

ГОСУДАРСТВЕННЫЙ КОМИТЕТ СОВЕТА МИНИСТРОВ СССР ПО ДЕЛАМ СТРОИТЕЛЬСТВА
ГОССТРОЙ СССР

ТИПОВЫЕ КОНСТРУКЦИИ И ДЕТАЛИ ЗДАНИЙ И СООРУЖЕНИЙ

СЕРИЯ 1450-2

ЛЕСТНИЦЫ ОТКРЫТЫЕ

ВЫПУСК 0

УКАЗАНИЯ ПО ПРИМЕНЕНИЮ
МОНТАЖНЫЕ СХЕМЫ ЛЕСТНИЦ

13288-01
ЦЕНА 1-20

ЦЕНТРАЛЬНЫЙ ИНСТИТУТ ТИПОВОГО ПРОЕКТИРОВАНИЯ
ГОССТРОЯ СССР

Москва, А 415, Смольная ул., 22

Сдано в печать 1979,

Заказ № 2965 Тираж 600 экз.

ТИПОВЫЕ КОНСТРУКЦИИ И ДЕТАЛИ ЗДАНИЙ И СООРУЖЕНИЙ

СЕРИЯ 1450-2

ЛЕСТНИЦЫ ОТКРЫТЫЕ

СОСТАВ ПРОЕКТА:

- ВЫПУСК 0 УКАЗАНИЯ ПО ПРИМЕНЕНИЮ
 МОНТАЖНЫЕ СХЕМЫ ЛЕСТНИЦ
- ВЫПУСК 1 ЖЕЛЕЗОБЕТОННЫЕ КОНСТРУКЦИИ
- ВЫПУСК 2 СТАЛЬНЫЕ КОНСТРУКЦИИ

ВЫПУСК 0

РАЗРАБОТАНЫ
ИИИ ПРОМСТРОЙПРОЕКТ

УТВЕРЖДЕНЫ
Отделом типового проектиро-
вания и организации проектно-
исследовательских работ
Госстроя СССР
Протокол от 20 мая 1974г.

СОДЕРЖАНИЕ

2

Лист	Стр	Лист	Стр
	1	АС-18	Лестница №8. Разрезы 1-1 и 2-2
АС-С	2		Спецификация.
АС-П	3	АС-19	Лестница №8. Монтажные планы 3-3 и 4-4
АС-1	4	АС-20	Лестница №9. Разрезы 1-1 и 2-2. Монтажный план 3-3. Спецификация.
АС-2	5	АС-21	Лестница №10. Разрезы 1-1 и 2-2. Монтажный план 3-3. Спецификация.
АС-3	6	АС-22	Лестница №11. Разрезы 1-1 и 2-2. Монтажный план 3-3. Спецификация.
АС-4	7	АС-23	Лестница №12. Разрезы 1-1 и 2-2. Монтажный план 3-3. Спецификация.
АС-5	8	АС-24	Лестница №13. Разрезы 1-1 и 2-2. Монтажный план 3-3. Спецификация.
АС-6	9	АС-25	Лестница №14. Разрезы 1-1 и 2-2. Монтажный план 3-3. Спецификация.
АС-7	10	АС-26	Монтажные узлы 1, 2 и 3
АС-8	11	АС-27	Деталь оштукатуривания стальных косяков.
АС-9	12	АС-28	Детали ограждений. Примечания.
АС-10	13	АС-29	Примеры маркировки поручней лестниц.
АС-11	14	АС-30	Примеры маркировки поручней лестниц. Спецификация деревянных поручней
АС-12	15	АС-31	Перила лестничных маршей высотой 1650 мм
АС-13	16	АС-32	Перила лестничных маршей высотой 1800 мм
АС-14	17	АС-33	Перила лестничных маршей высотой 2100 мм
АС-15	18	АС-34	Перила лестничных площадок.
АС-16	19	АС-35	Спецификация стали на перила.
АС-17	20		

ТК	Лестницы открытые	Серия
	1974	1450-2
	СОДЕРЖАНИЕ	Выпуск лист
		0 АС-0

ПОЯСНИТЕЛЬНАЯ ЗАПИСКА

1. Чертежи открытые лестницы разработаны в соответствии с планом типового проектирования на 1974г. (раздел II, пункт 10) и на основании программы, утвержденной отделом типового проектирования и организации проектно-исследовательских работ Госстроя СССР.

2. В состав серии входят:

- Выпуск 0. Указания по применению. Монтажные схемы лестниц.
- Выпуск 1. Железобетонные конструкции.
- Выпуск 2. Стальные конструкции.

3. В выпуске 0 приведены:

- общая пояснительная записка к серии;
- номенклатура типов лестниц;
- примеры применения открытых лестниц в одноэтажном производственном здании;
- монтажные планы и разрезы лестниц;
- монтажные узлы и архитектурные детали;
- рабочие чертежи перил лестниц.

4. В настоящей серии разработаны открытые лестницы, предназначенные для связи смежного производственного помещения с 2-3 этажами (т.е. административно-бытовыми помещениями (встроенными, пристроенными, отделено стоящими с галереями и т.п.) при высотах этажей 3,3; 3,6 и 4,2 м.

5. Лестницы запроектированы дополнительно к основным эвакуационным лестницам (расчитанным по СНиП II-я. 5-76), эстетически улучшают интерьеры производственных залов и могут быть рекомендованы для применения в зданиях с повышенными требованиями к интерьерам.

6. В качестве основных несущих конструкций лестниц приняты стальные рамы, состоящие из стоек и гнутых косоуров, не связанные с основным каркасом здания. Лестничные марши запроектированы на одном косоуре с уклоном 1:2.

7. Стойки стальные рам заделаны в кирпичные стены толщиной 640 мм, связующиеся элементами поперечной жесткости лестниц.

Высота этих стен определяется в конкретном проекте.

8. Сборные железобетонные ступени и площадки шириной 1,2 метра решены комбинированными и привариваются к стальным конструкциям косоуров.

9. Стойки ограждений привариваются к стальным окармливающим уголкам ступеней и площадок.

10. Облицовка поверхностей ступеней и площадок и вопросы окраски должны быть решены в конкретном проекте.

11. Стальные конструкции косоуров; распорки и связи могут быть оштукатурены цементно-известковым раствором по сетке, в соответствии с деталями на листе АС-27.

12. Спецификация на стальные перила для каждой из лестниц дана исходя из примыкания лестницы одной продольной стороной к стене.

Горизонтальная нормативная нагрузка на поручни перил принята 100 кг/м.

13. При разработке рабочих чертежей открытых лестниц учтен опыт проектирования аналогичных конструкций для Волжского и Камского автомобильных заводов.

14. Все элементы лестниц косоуры, стойки, распорки и связи должны изготавливаться в заводских условиях, в соответствии со СНиП III-В. 5-62 "Металлические конструкции". Правила изготовления, монтажа и приемки. Перед установкой конструкции лестниц должна быть произведена усиленная сборка рам, причем особое внимание следует уделять тщательности и качеству приварки угловых накладок, обеспечивающих общую жесткость конструкции. Монтаж лестниц осуществлять на болтах М20 и сварке, в соответствии со СНиП III-В. 5-62. Высоту сварных швов принимать 6 мм, кроме оговоренных.

ТК	Лестницы открытые	Серия 1450-2
1974	Пояснительная записка	Выпуск лист 0 АС-П

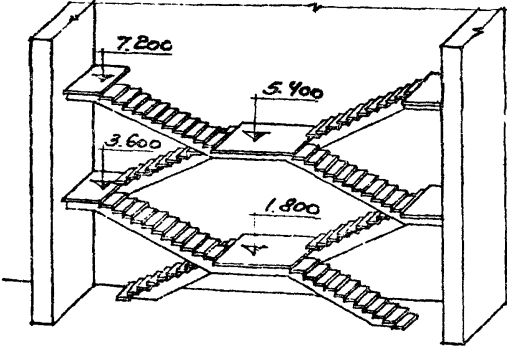
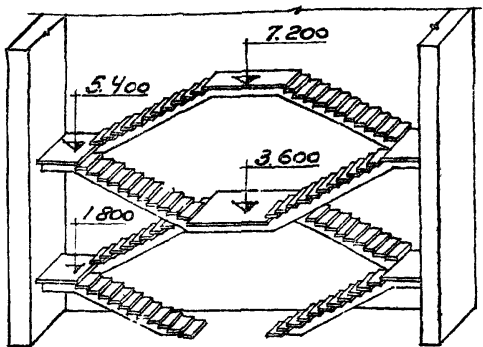
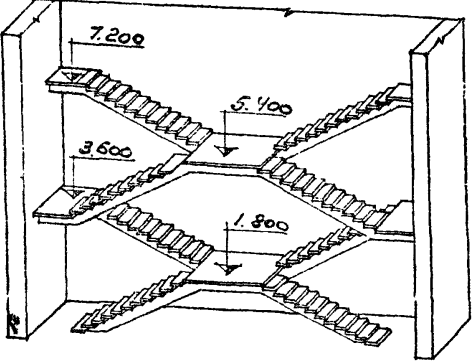
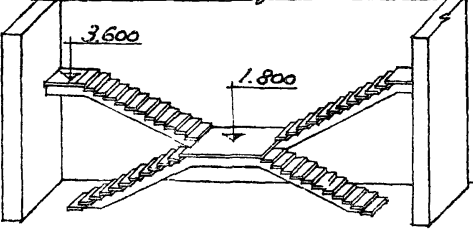
НОМЕНКЛАТУРА ТИПОВ ЛЕСТНИЦ (I)

№ ЛЕСТНИЦЫ	Общий вид	№№ листов		№ ЛЕСТНИЦЫ	Общий вид	№№ листов	
		Выпуск О	Выпуск 2			Выпуск О	Выпуск 2
1.		РС-7, 8, 26-31, 34, 35.	КМ-1, 15-17, 23-25, 28, 42-50, 52, 54.	3.		РС-11, 26-31, 34, 35.	КМ-3, 15, 17, 23, 28, 42, 44-49, 52, 54.
2.		РС-9, 10, 26-31, 34, 35.	КМ-2, 15-17, 23, 26, 37, 43-50, 52, 54.	4.		РС-12, 26-31, 34, 35.	КМ-4, 15, 16, 23, 29, 43, 45-50, 52, 54.
				5.		РС-13, 26-31, 34, 35.	15, 23, 0, 45-53.

Выпуск 1 (Железобетонные конструкции) заказывать полностью для каждого типа лестниц.

ТК	ЛЕСТНИЦЫ ОТКРЫТЫЕ	СЕРИЯ 1.450-2
1974	НОМЕНКЛАТУРА ТИПОВ ЛЕСТНИЦ (I)	Выпуск Лист О РС-1

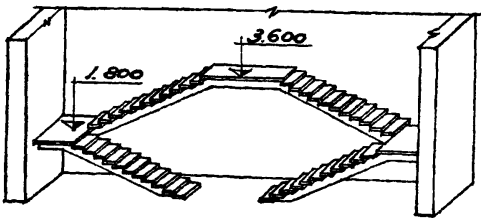
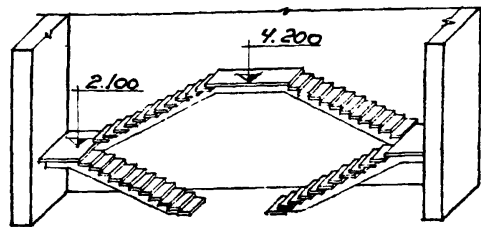
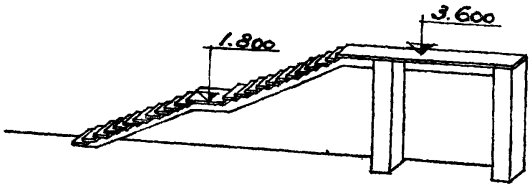
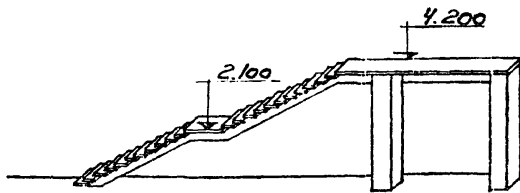
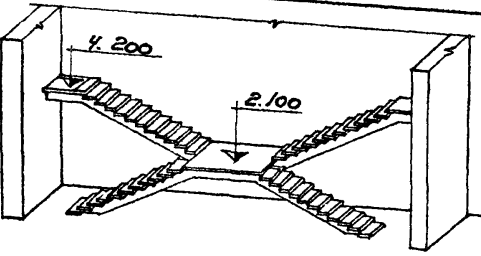
НОМЕНКЛАТУРА ТИПОВ ЛЕСТНИЦ (II)

№ ЛЕСТНИЦЫ	ОБЩИЙ ВИД	№ № ЛИСТОВ		№ ЛЕСТНИЦЫ	ОБЩИЙ ВИД	№ № ЛИСТОВ	
		ВЫПУСК 0	ВЫПУСК 2			ВЫПУСК 0	ВЫПУСК 2
6		РС-14, 15, 26-30, 32, 34, 35	КМ-6, 19-21, 23, 31, 49, 56-64, 66, 68, 69.	8		РС-18, 19, 26-30, 32, 34, 35.	КМ-8, 19-21, 23, 34, 35, 49, 56-64, 66, 68, 69
7		РС-16, 17, 26-30, 32, 34, 35.	КМ-7, 19-21, 23, 32, 33, 36, 49, 55-64, 66, 68, 69.	9		РС-20, 26-30, 32, 34, 35.	КМ-9, 19, 21, 23, 35, 49, 55-63, 66, 68, 69.

Выпуск 1 (железобетонные конструкции) заказывать полностью для каждого типа лестниц.

ТК	ЛЕСТНИЦЫ ОТКРЫТЫЕ	СЕРИЯ 1.450-2
1974	НОМЕНКЛАТУРА ТИПОВ ЛЕСТНИЦ (II)	ВЫПУСК ЛИСТ 0 РС-2

НОМЕНКЛАТУРА ТИПОВ ЛЕСТНИЦ (III)

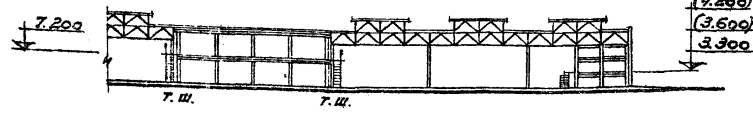
№ ЛЕСТНИЦЫ	ОБЩИЙ ВИД	№№ ЛИСТОВ		№ ЛЕСТНИЦЫ	ОБЩИЙ ВИД	№№ ЛИСТОВ	
		Выпуск 0	Выпуск 2			Выпуск 0	Выпуск 2
10		ЛС-21, 26-30, 32, 34, 35	КМ-10, 19, 20, 23, 37, 49, 56, 59-64, 66, 69.	13		ЛС-24, 26-30, 33-35.	КМ-13, 19, 20, 23, 40, 49, 56, 59-64, 66, 69.
11		ЛС-22, 26-30, 32, 34, 35	КМ-11, 19, 23, 38, 49, 59-68	14		ЛС-25, 26-30, 33-35	КМ-14, 19, 23, 41, 49, 59-68
12		ЛС-23, 26-30, 33-35.	КМ-12, 19, 21, 23, 39, 49, 55, 57-63, 66, 68, 69.				

Выпуск 1 (ЖЕЛЕЗОБЕТОННЫЕ КОНСТРУКЦИИ) ЗАКАЗЫВАТЬ ПОЛНОСТЬЮ ДЛЯ КАЖДОГО ТИПА ЛЕСТНИЦ

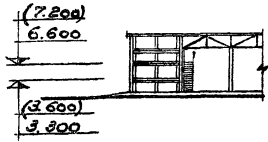
ТК 1974	Лестницы открытые	СЕРИЯ 1.450-2	
	Номенклатура типов лестниц (III)	Выпуск 0	Лист ЛС-3

ЛЕНСКИНГЕТ. ЛЕ. ЖЕЛЕЗОБЕТОН

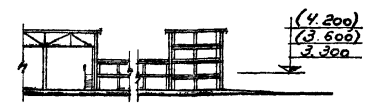
РАЗРЕЗ 1-1



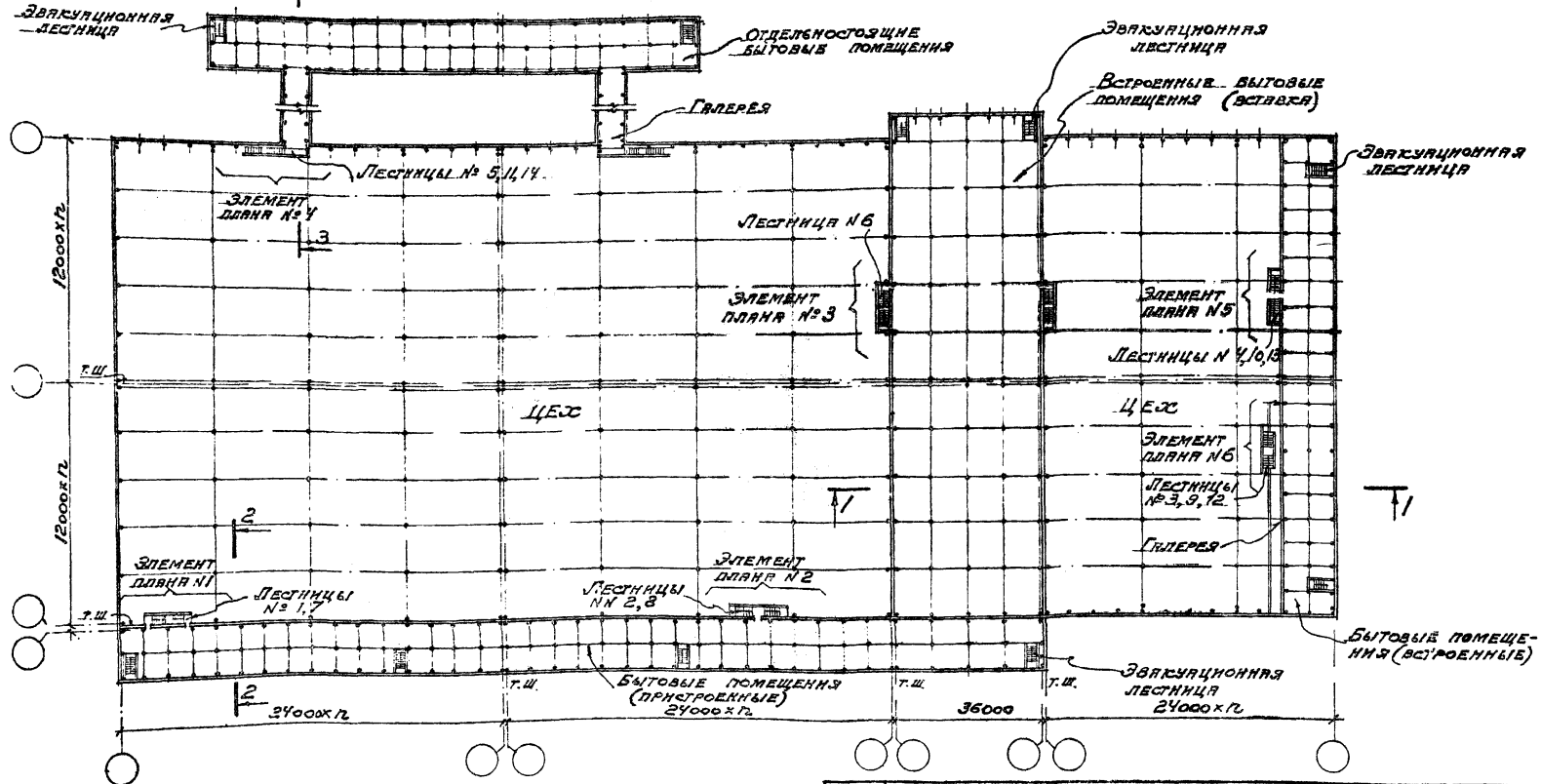
РАЗРЕЗ 2-2



РАЗРЕЗ 3-3



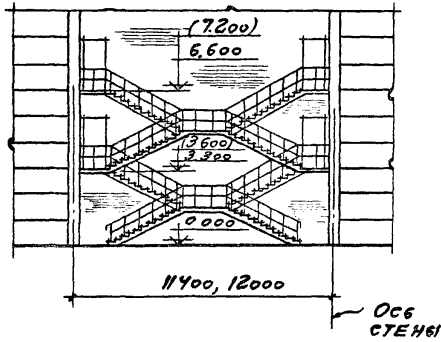
ПЛАН НА ОТМ. 7.200



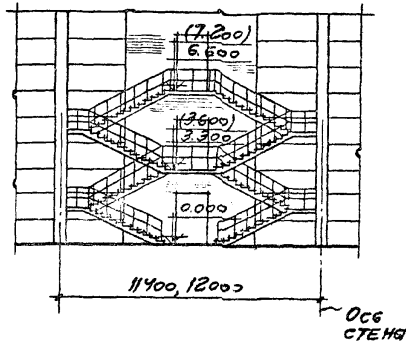
ПРИМЕЧАНИЕ: ЭЛЕМЕНТЫ ПЛАНОВ см. ЛИСТЫ АС-5; АС-6.

ТК 1974	Лестницы	ОТКРЫТЫЕ	СЕРИЯ 1.450-2
	ПРИМЕРЫ ПРИМЕНЕНИЯ ОТКРЫТЫХ ЛЕСТНИЦ В ОДНОЭТАЖНОМ ПРОИЗВОДСТВЕННОМ ЗДАНИИ		ВЫПУСК ЛИСТ О АС-4

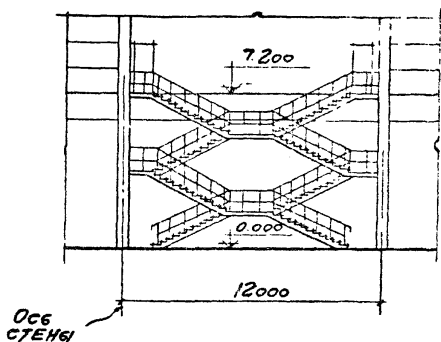
Вид по 1-1



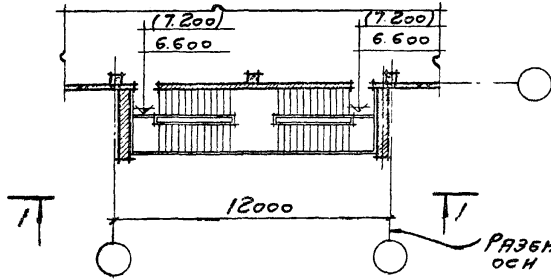
Вид по 2-2



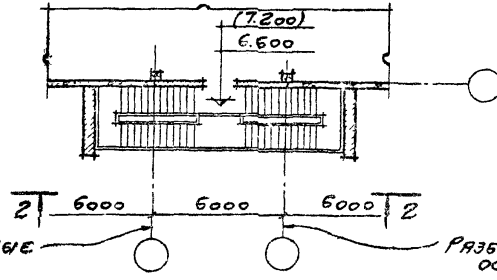
Вид по 3-3



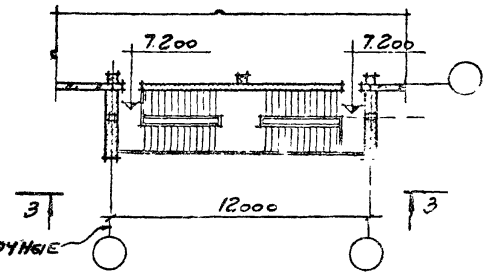
ЭЛЕМЕНТ ПЛАНА №1
для лестниц №1,7



ЭЛЕМЕНТ ПЛАНА №2
для лестниц №2,8



ЭЛЕМЕНТ ПЛАНА №3
для лестницы №6

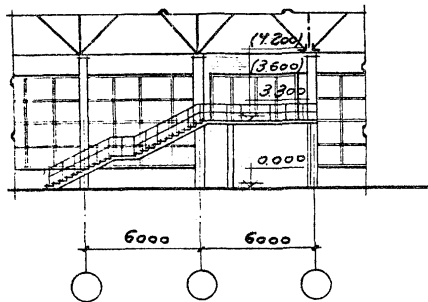


ПРОЕКТОР С.И.А.КОВА

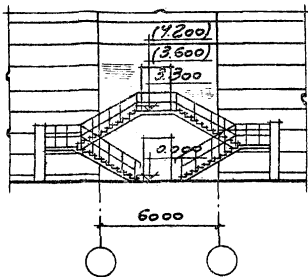
Г. МОСКВА

ТК	ЛЕСТНИЦЫ ОТКРЫТЫЕ	СЕРИЯ 1.450-2
	ЭЛЕМЕНТЫ ПЛАНОВ №1,2 И 3	ВЫПУСК ЛИС 7 АС-6
1974		0

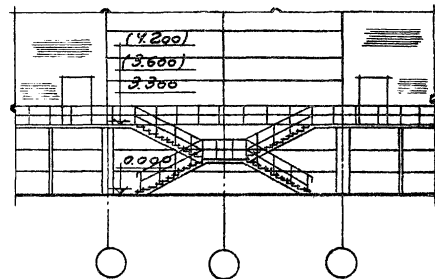
Вид по 1-1



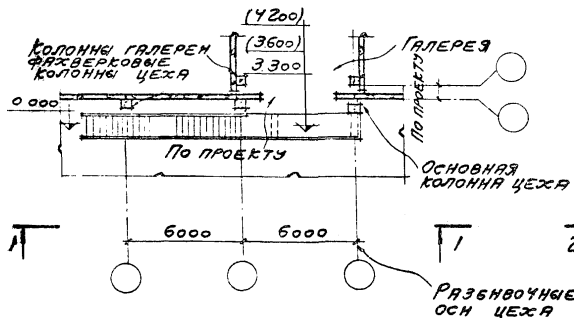
Вид по 2-2



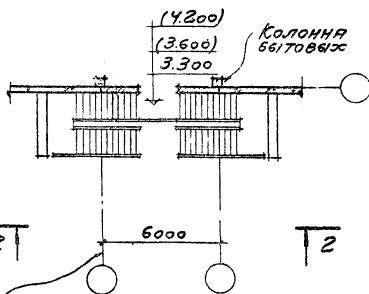
Вид по 3-3



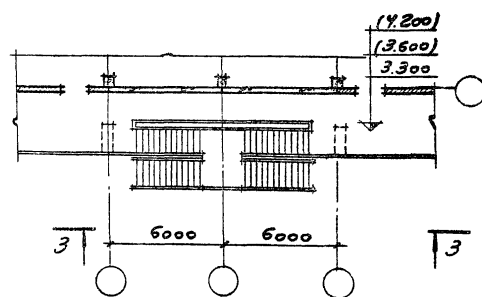
ЭЛЕМЕНТ ПЛАНА №4
для лестниц №5, 11, 14



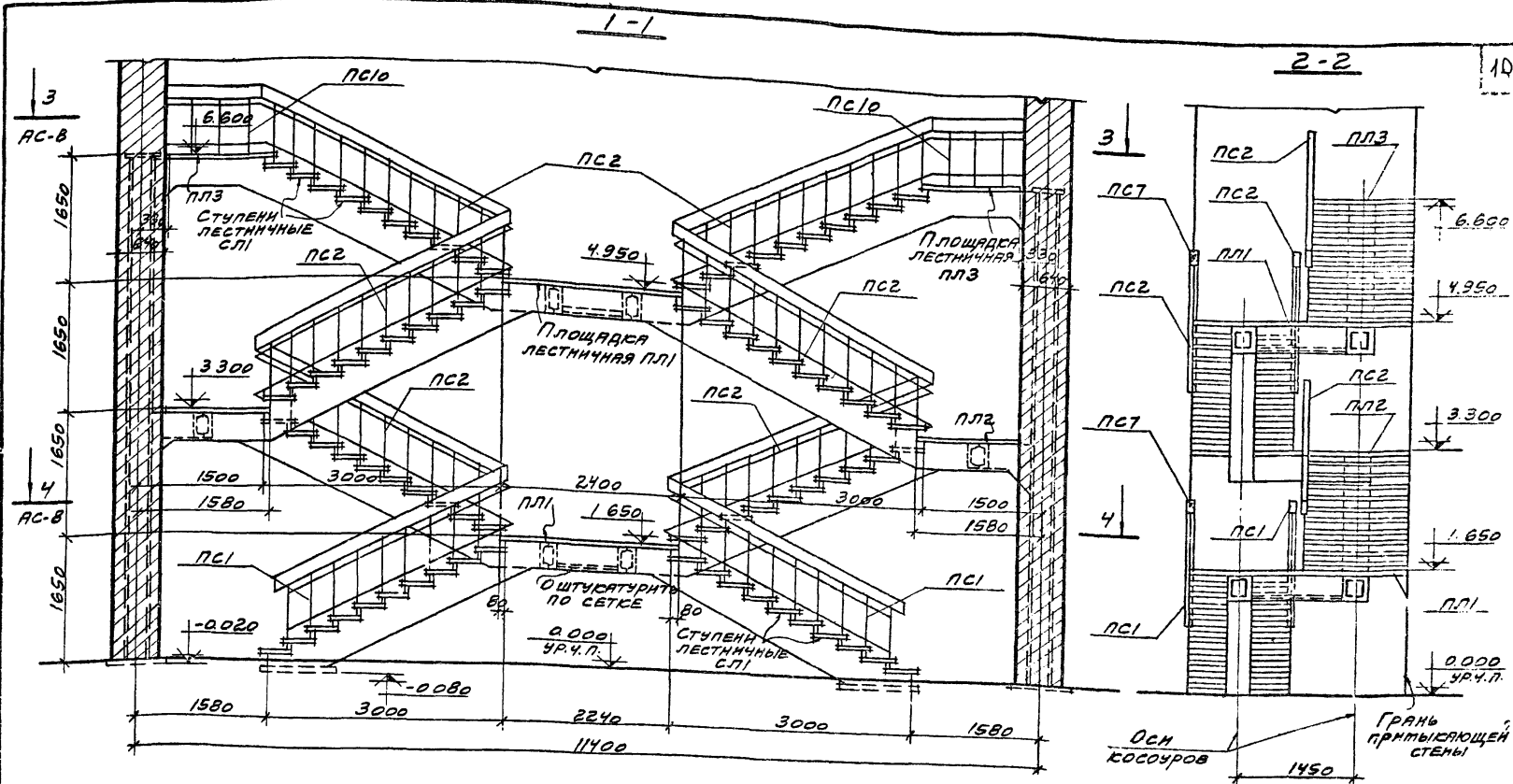
ЭЛЕМЕНТ ПЛАНА №5
для лестниц №4, 10, 13



ЭЛЕМЕНТ ПЛАНА №6
для лестниц №3, 9, 12



ТК	Лестницы открытые	Серия 1.450-2
	1974 ЭЛЕМЕНТЫ ПЛАНОВ №4, 5 и 6	ВНИИСК Лист 0 РС-6



СПЕЦИФИКАЦИЯ СБОРНЫХ ЖБ ЭЛЕМЕНТОВ НА ОДНУ ЛЕСТНИЦУ

НАИМЕНОВАНИЕ ЭЛЕМЕНТА	МАРКА	КОЛ. ЭЛЕМ. ШТ.	МАССА Т	ПРИМЕНЯЕМЫЕ ЧЕРТЕЖИ
Лестница №1	ПЛ1	2	1,03	ВЫП. 0 КЖ-2
	ПЛ2	2	0,53	" КЖ-3
	ПЛ3	2	0,25	" КЖ-4
	СЛ1	80	0,10	" КЖ-6

СПЕЦИФИКАЦИЯ СТАЛЬНЫХ ПЕРИЛ НА ОДНУ ЛЕСТНИЦУ

НАИМЕНОВАНИЕ ЭЛЕМЕНТА	МАРКА	КОЛ. ЭЛЕМ. ШТ.	МАССА Т	ПРИМЕНЯЕМЫЕ ЧЕРТЕЖИ
Лестница №1	ПС1	4	0,06	ВЫП. 0
	ПС2	8	0,06	АС-31
	ПС7	2	0,04	ВЫП. 0
	ПС10	4	0,02	АС-34

ПРИМЕЧАНИЕ:

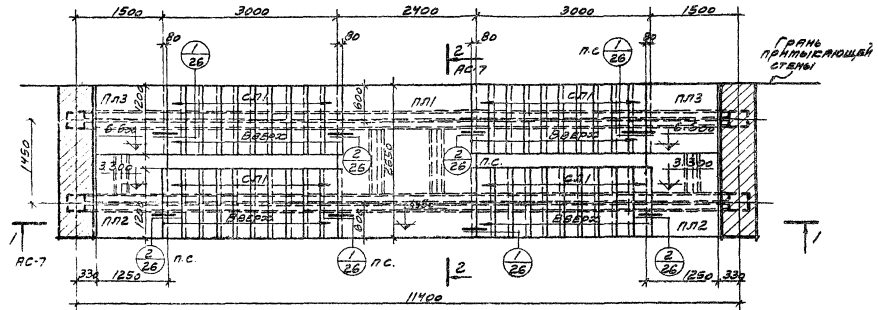
Приварку перил к лестничным ступеням и площадкам см. на листе АС-2В.

ТК	Лестницы открытые	Серия 1.450-2
	1974 Лестница №1 Разрезы 1-1 и 2-2. Спецификация.	Выпуск лист 0 АС-7

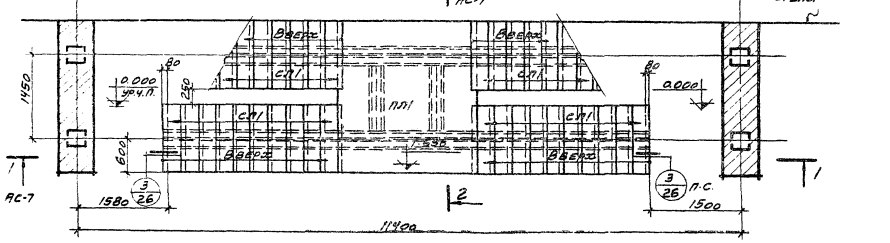
г. Москва

Исполнит. Колосова А.И.

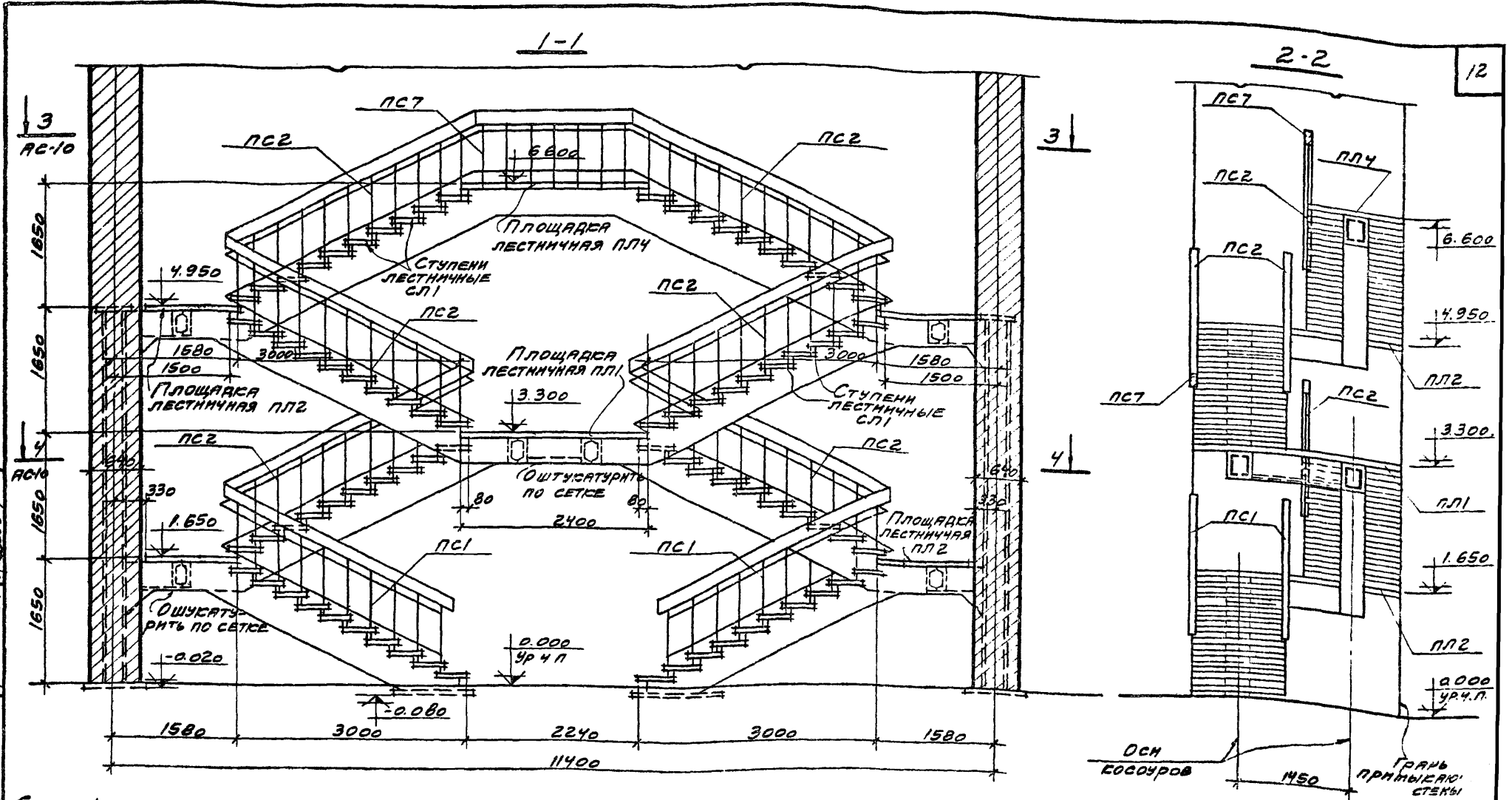
3-3



4-4



ТК 1974	Лестницы открытые	Серия 1.450-2
	Лестница №1 Монтажные планы 3-3 и 4-4	Выпуск лист 0 АС-8



СПЕЦИФИКАЦИЯ СБОРНЫХ ЖБ ЭЛЕМЕНТОВ НА ОДНУ ЛЕСТНИЦУ

Наименование элемента	Марка	Кол. шт.	Масса элем. т.	Применяемые чертежи
Лестница №2	ПЛ1	1	1,03	вып. 1 КЖ-2
	ПЛ2	4	0,53	" КЖ-3
	ПЛ4	1	0,50	" КЖ-5
	СЛ1	80	0,10	" КЖ-6

СПЕЦИФИКАЦИЯ СТАЛЬНЫХ ЭЛЕМЕНТОВ ПЕРИЛ НА ОДНУ ЛЕСТНИЦУ

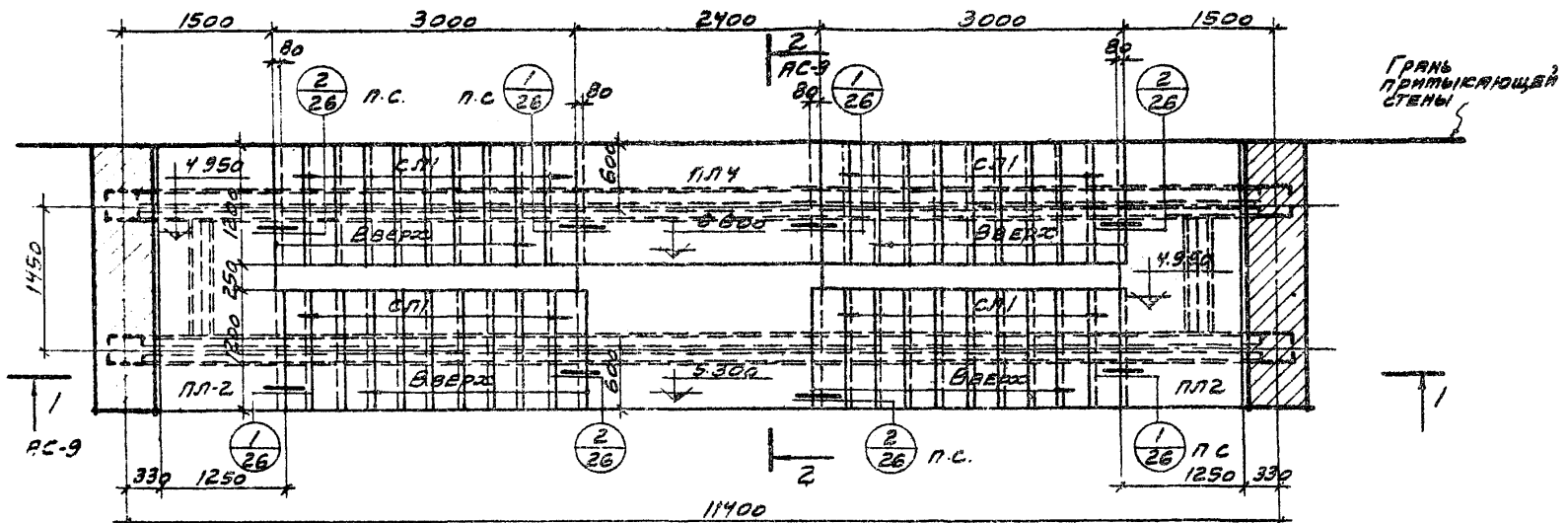
Наименование элемента	Марка	Кол. шт.	Масса элем. т.	Применяемые чертежи
Лестница №2	ПС1	4	0,06	вып. 0
	ПС2	8	0,06	АС-31
	ПС7	2	0,04	вып. 0
	ПС10	4	0,02	АС-34

ПРИМЕЧАНИЕ

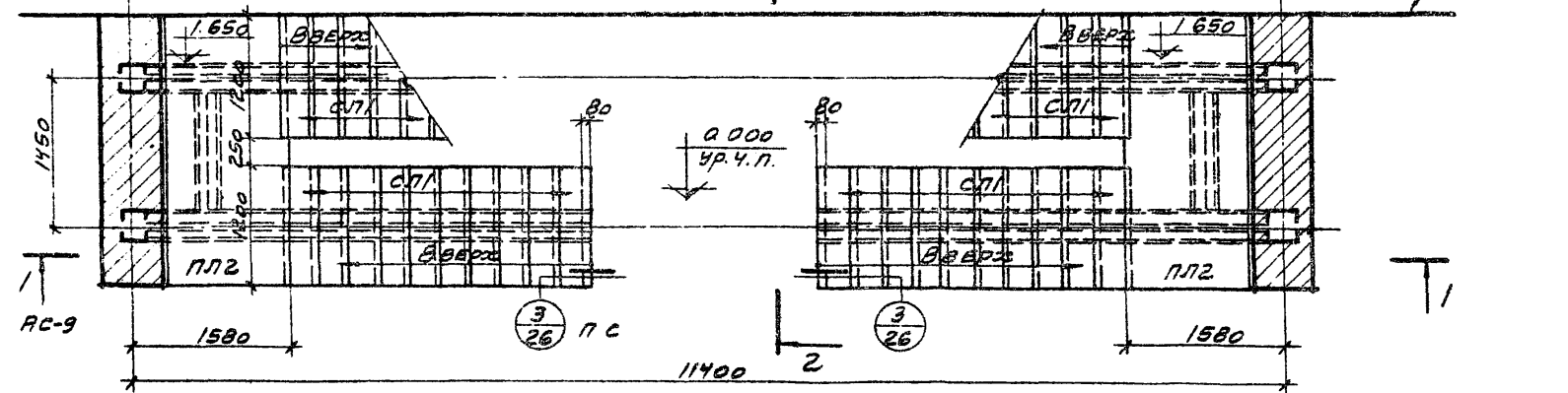
Приварку перил к лестничным ступеням и площадкам см на листе АС-28

ТК 1974	Лестницы открытые		Серия 1.450-2
	Лестница №2	РАЗРЕЗЫ 1-1 и 2-2	выпуск 0
СПЕЦИФИКАЦИИ			Лист АС-9
			12288-01

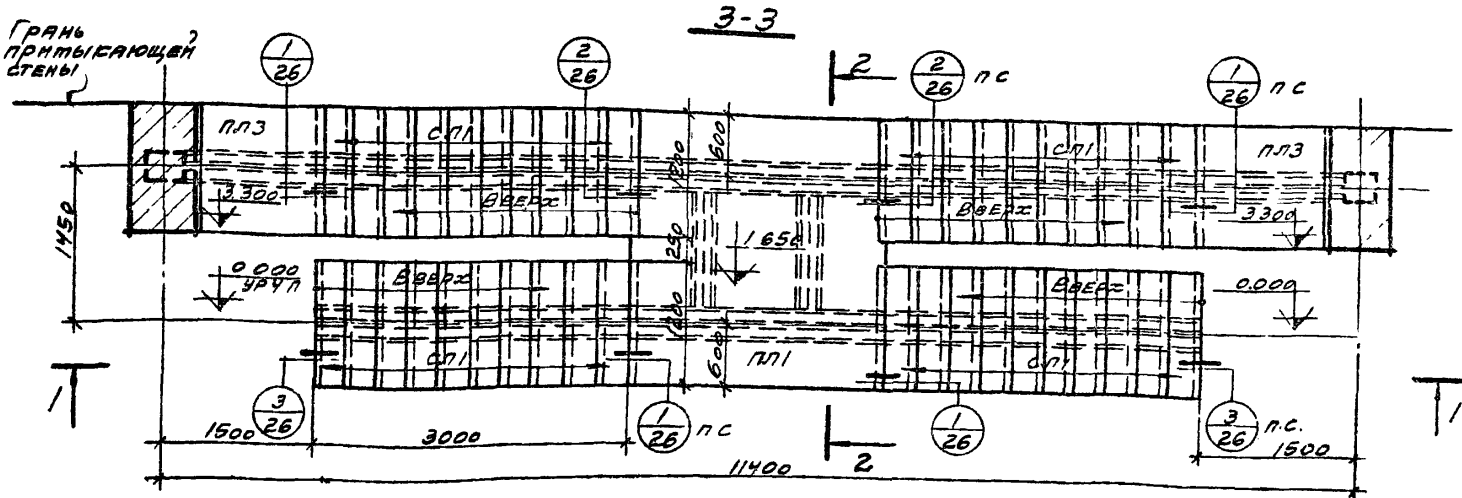
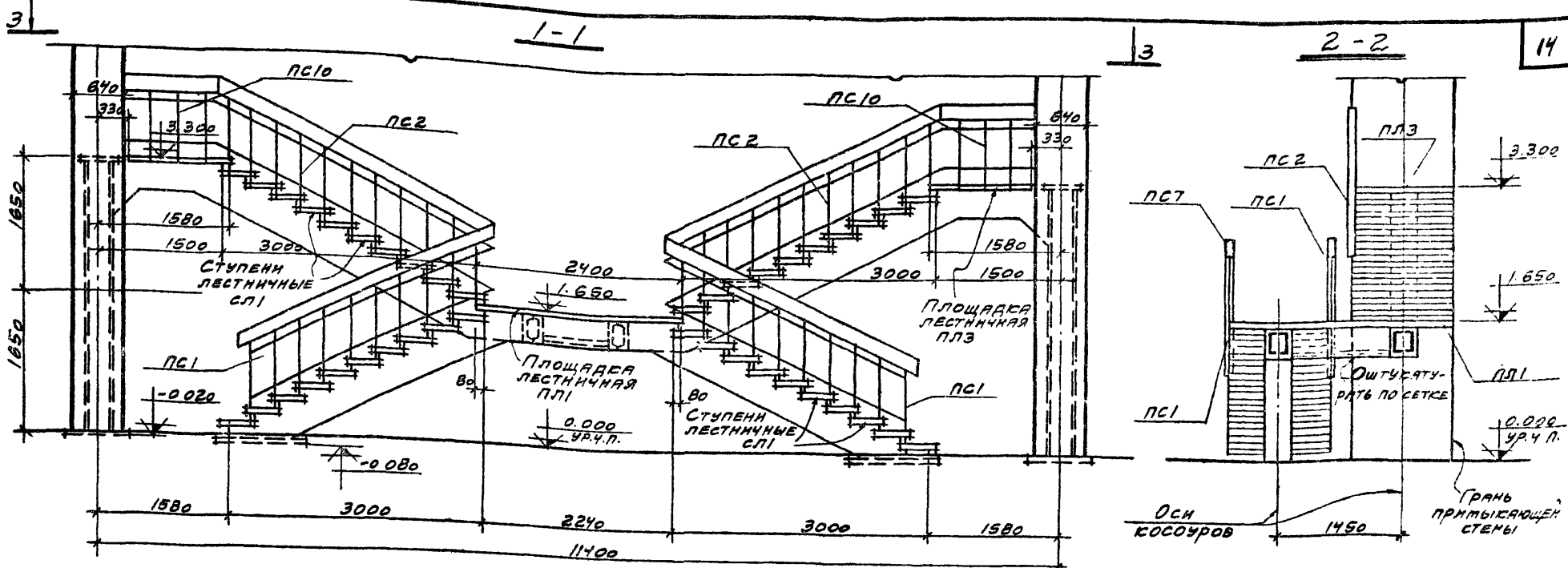
3-3



4-4



ТК	Лестницы открытые	Серия
	1974 Лестница №2 Монтажные планы 3-3 и 4-4	1.450-2
		ВЫПУСК ЛИСТ
		0 АС-10



СПЕЦИФИКАЦИЯ СБОРНЫХ ЭЛЕМЕНТОВ НА ОДНУ ЛЕСТНИЦУ

НАИМЕНОВАНИЕ ЭЛЕМЕНТА	МАРКА	КОЛ-ВО ШТ	УРАМ ЭЛЕМЕНТ	ПРИМЕНЯЕМЫЕ ЧЕРТЕЖИ
ЖЕЛЕЗОБЕТОННЫЕ КОНСТРУКЦИИ				
ПЛ1		1	1,03	ВЫП1 КЖ-3
ПЛ3		2	0,25	" КЖ4
СП1		40	0,10	" КЖ6
СТАЛЬНЫЕ ПЕРИЛА				
ПС1		4	0,06	ВЫП0
ПС2		2	0,06	АС-31
ПС7		1	0,04	ВЫП0
ПС10		2	0,02	АС-34

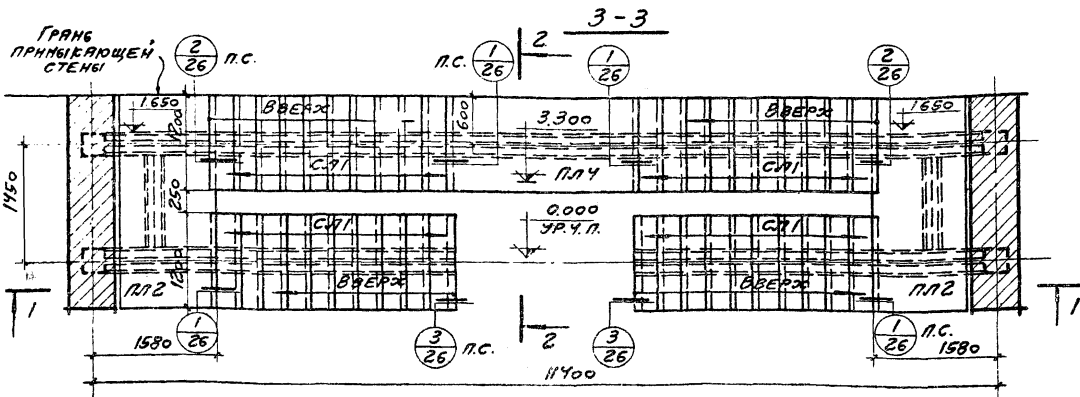
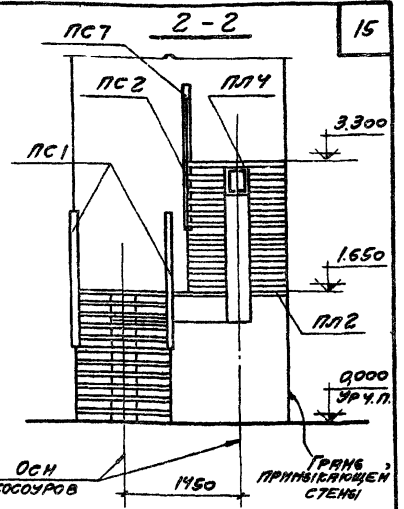
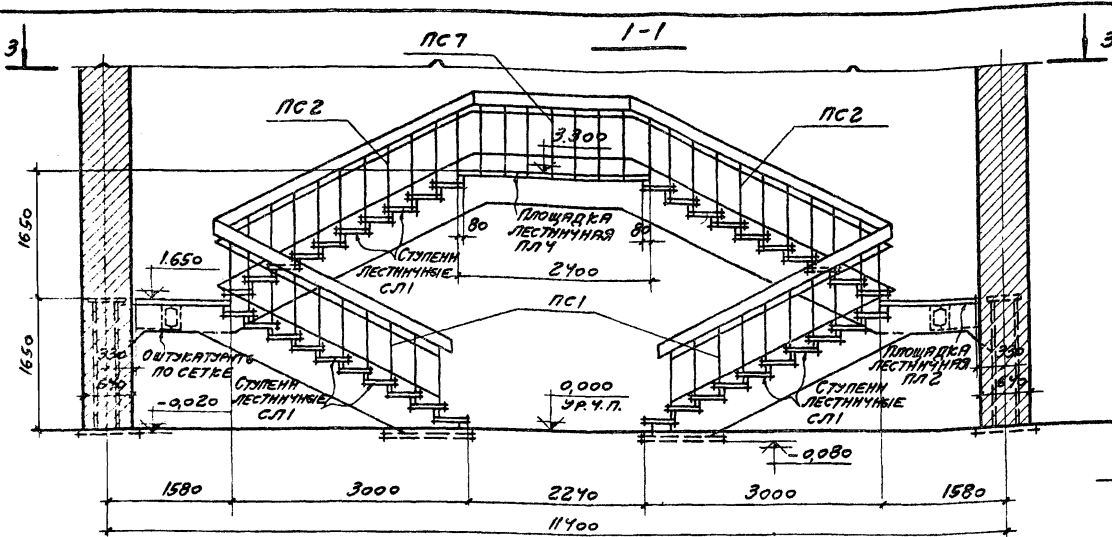
ПРИМЕЧАНИЕ:

Приварены перила к лестничным ступеням и площадкам см. на листе АС-2В

ТК	Лестницы открытые		Серия
	1974	Лестница №3 Разрезы 1-1 и 2-2 Монтажный план 3-3 Спецификация	1450-2
		Выпуск	лист
		0	АС-11

13288-01 10

г. Москва
Исполнит. Э. ГОЛОВОВА



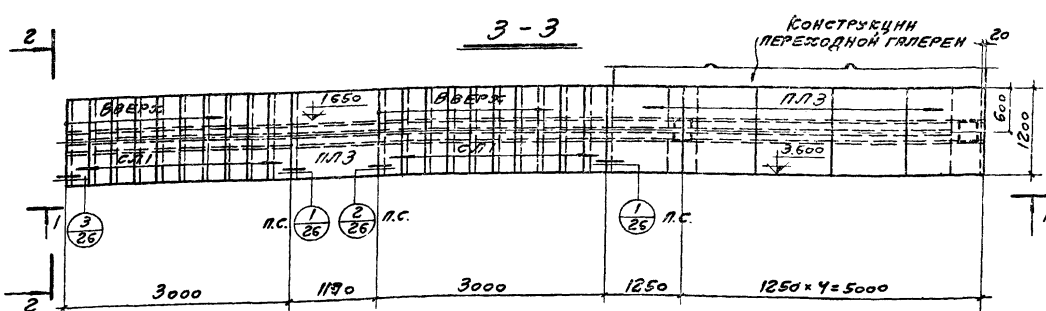
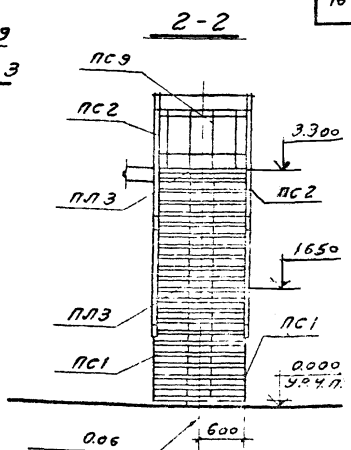
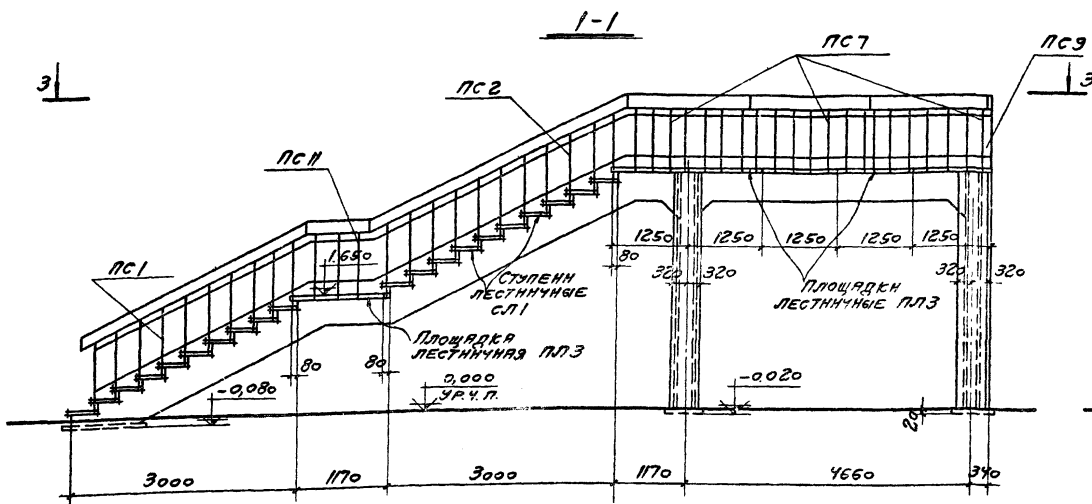
СПЕЦИФИКАЦИЯ СБОРНЫХ ЭЛЕМЕНТОВ НА ОДНУ ЛЕСТНИЦУ

НАИМЕНОВАНИЕ ЭЛЕМЕНТА	МАРКА	КОЛ. ШТ. ЭЛЕМЕНТОВ	МАССА ЭЛЕМЕНТА	ПРИМЕНЯЕМЫЕ ЧЕРТЕЖИ
ЛЕСТНИЦА №4	ПЛ2	2	0,53	Вкл. 1 КЖ-3
	ПЛ4	1	0,50	" КЖ-5
	СЛ1	10	0,10	" КЖ-6
	СТАЛЬНЫЕ КОНСТРУКЦИИ			
	ПС1	4	0,06	Вкл. 0
	ПС2	2	0,06	ПС-31
ПС7	1	0,04	Вкл. 0	
ПС10	2	0,02	ПС-34	

ПРИМЕЧАНИЕ:

ПРИБАВКУ ДЕРЖА К ЛЕСТНИЧНЫМ СТУПЕНЯМ И ПЛОЩАДКАМ СМ. ЧА 4А ЛИСТЕ АС-28.

ТК 1974	ЛЕСТНИЦЫ ОТКРЫТЫЕ		СЕРИЯ 1450-2
	ЛЕСТНИЦА №4 РАЗРЕЗЫ 1-1 И 2-2 МОНТАЖНЫЙ ПЛАН 3-3 СПЕЦИФИКАЦИЯ		ВЫПУСК ЛИСТ 0 АС-12



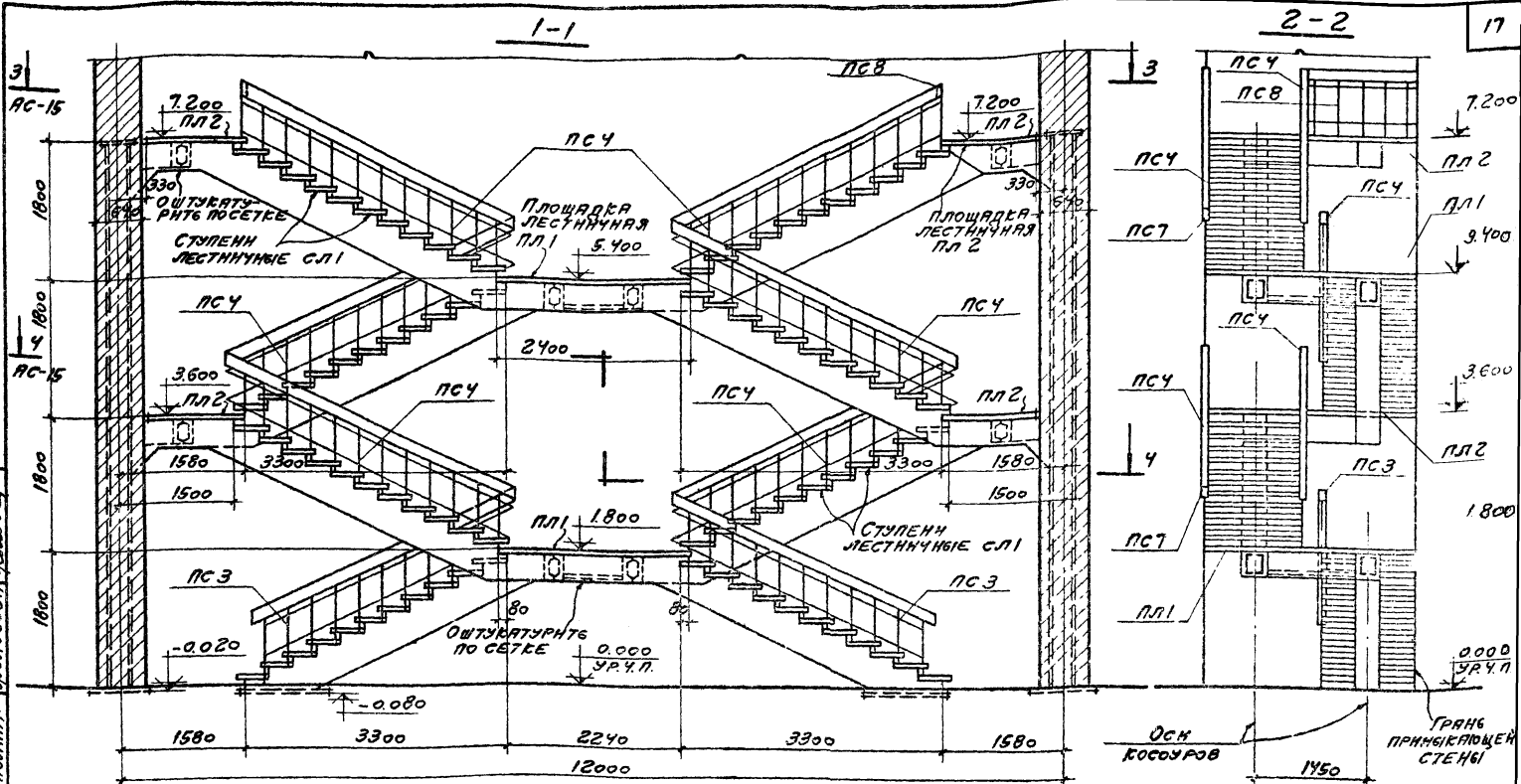
СПЕЦИФИКАЦИЯ СБОРНЫХ ЭЛЕМЕНТОВ НА ОДНУ ЛЕСТНИЦУ

МАРКА	КОЛ. ЭЛЕМ. ШТ.	КОЛ. МЕТРОВ	ПРИМЕН. ЕМКОСТИ	ПРИМЕН. ЧЕРТЕЖИ
ПЛЗ	6	0,25	БелП1КФ4	
СЛ1	20	0,10	БелП1КФ4	
СТАЛЬНЫЕ ПЕРИЛА				
ПС1	2	0,06	ВелП. 0	
ПС2	2	0,06	АС-31	
ПС7	3	0,07	ВелП. 0	
ПС9	1	0,02	АС-34	
ПС11	2	0,02		

Исполнит. Жолова А.А.

- 2 ПРИМЕЧАНИЯ**
1. ДОПУСКАЕТСЯ СТОЙКА РАМЫ НЕ ОБКЛАДЫВАТЬ КИРПИЧОМ, А ОШТУКАТУРИТЬ ПО СЕТКЕ
 2. ПРИВАРКУ ПЕРИЛА К ЛЕСТНИЧНЫМ СТУПЕНЯМ И ПЛОЩАДКАМ СМ. НА ЛИСТЕ АС-28

ТК 1574	ЛЕСТНИЦЫ ОТКРЫТОЕ		СЕРИЯ 1450-2
	ЛЕСТНИЦА №5	РАЗРЕЗЫ 1-1 И 2-2	ВЫПИСА ЛИСТ 0 АС-13
МОНТАЖНЫЙ ПЛАН 3-3 СПЕЦИФИКАЦИЯ			13288-01 17



СПЕЦИФИКАЦИЯ СБОРНЫХ Ж.Б. ЭЛЕМЕНТОВ НА ОДНУ ЛЕСТНИЦУ

СПЕЦИФИКАЦИЯ СТАЛЬНЫХ ПЕРИЛ НА ОДНУ ЛЕСТНИЦУ

НАИМЕНОВАНИЕ ЭЛЕМЕНТА	МАРКА	КОЛ-ВО ШТ.	УСЛ. ЭЛЕМЕНТ	ПРИМЕНЕНИЕ ЕДИН. ЧЕРТЕЖА
Лестница №6	ПЛ1	2	1,03	ВЫП. 1 КФ-2
	ПЛ2	4	0,53	" КФ-3
	СЛ1	88	0,10	" КФ-6

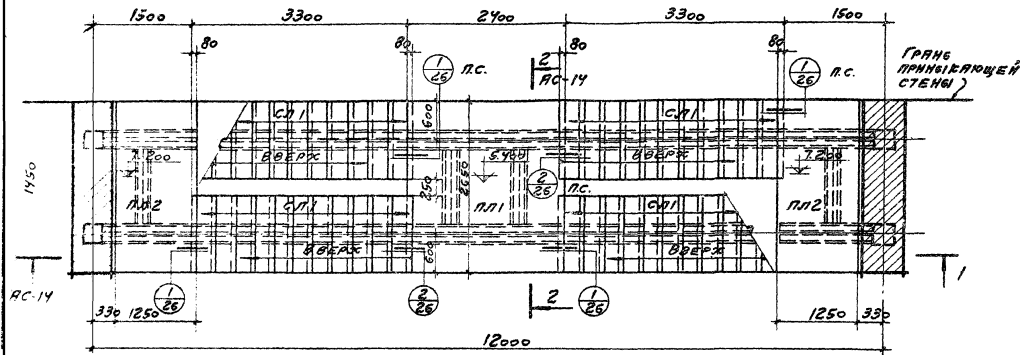
НАИМЕНОВАНИЕ ЭЛЕМЕНТА	МАРКА	КОЛ-ВО ШТ.	УСЛ. ЭЛЕМЕНТ	ПРИМЕНЕНИЕ ЕДИН. ЧЕРТЕЖА
Лестница №6	Пс3	3	0,06	ВЫП. 0
	Пс4	3	0,07	АС-32
	Пс7	2	0,04	
	Пс8	2	0,03	ВЫП. 0
	Пс10	4	0,02	АС-34

ПРИМЕЧАНИЕ

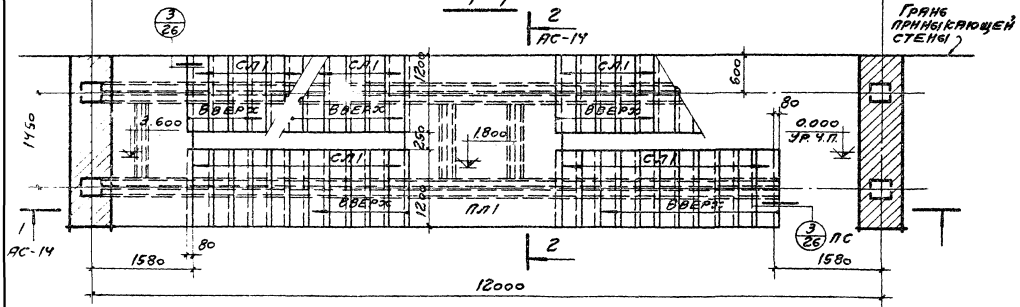
ПРИБАВКУ ПЕРИЛ К ЛЕСТНИЧНЫМ СТУПЕНЯМ И ПЛОЩАДЬ КАН СИ НА ЛСТЕ АС-28.

ТК 1974	ЛЕСТНИЦЫ	ОТКРЫТИЕ	СЕРИЯ 1.150-2
	ЛЕСТНИЦА №6	РАЗРЕЗЫ 1-1 И 2-2	ВЫПУСК ЛИСТ 0 АС-14

3-3

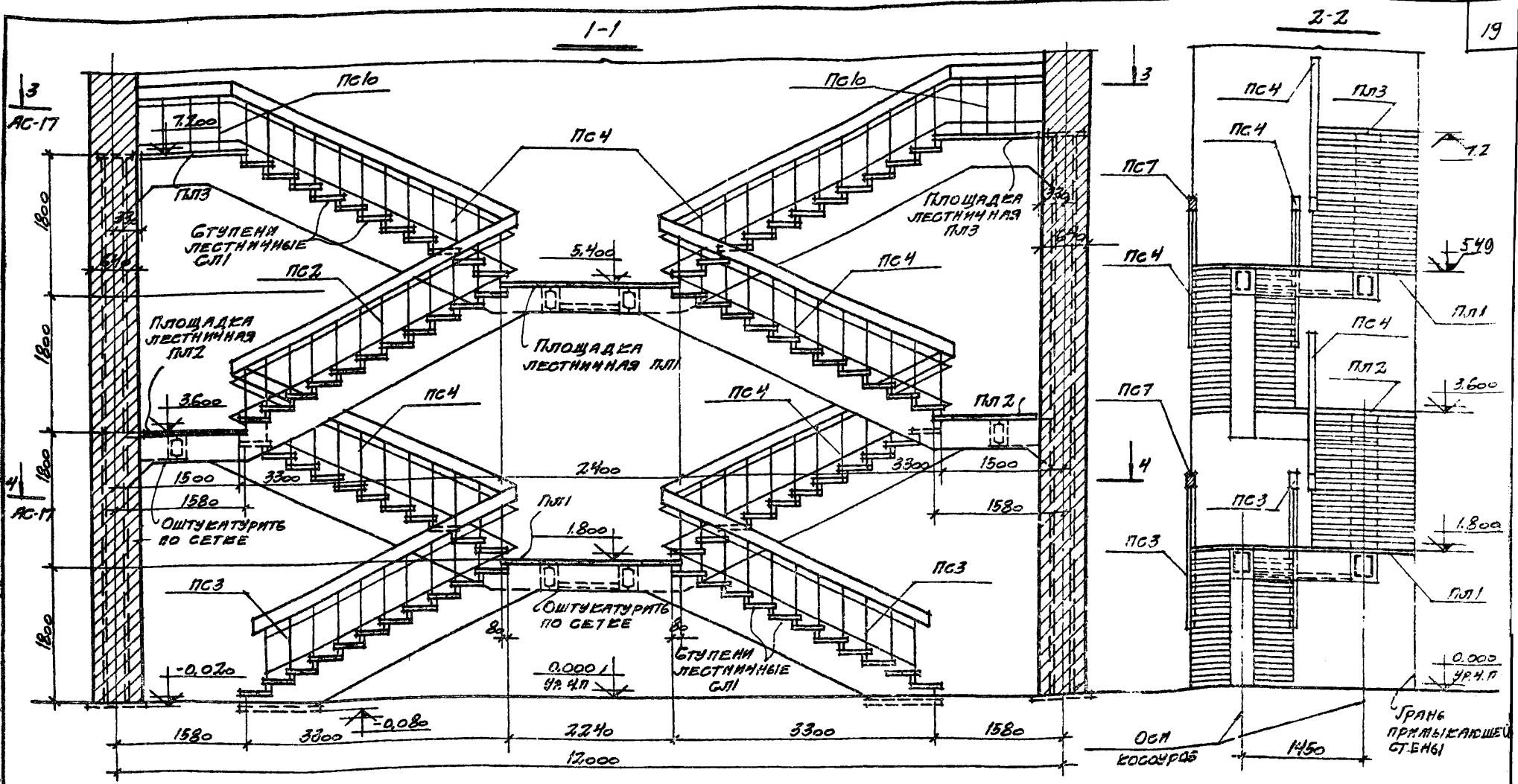


4-4



ТИП ТК 1974	ЛЕСТНИЦЫ ОТКРЫТИЕ	СЕРИЯ 1450-2
	ЛЕСТНИЦА №6 МОНТАЖНЫЕ ПЛАНЫ 3-3 И 4-4	ЛИСТ 0 АС-15

13288-01 15



СПЕЦИФИКАЦИЯ СБОРНЫХ Ж.Б. ЭЛЕМЕНТОВ НА ОДНУ ЛЕСТНИЦУ

НАИМЕНОВАНИЕ ЭЛЕМЕНТА	МАРКА	КОЛ. ШТ.	МАССА ЭЛЕМЕНТА	ПРИМЕНЕНИЕ
Лестница №7	ПЛ1	2	1,03	ВЫП. 1 КС-2
	ПЛ2	2	0,53	" КС-3
	ПЛ3	2	0,25	" КС-4
	СЛ1	88	0,10	" КС-6

СПЕЦИФИКАЦИЯ СТАЛЬНЫЕ ПЕРЬЯ НА ОДНУ ЛЕСТНИЦУ

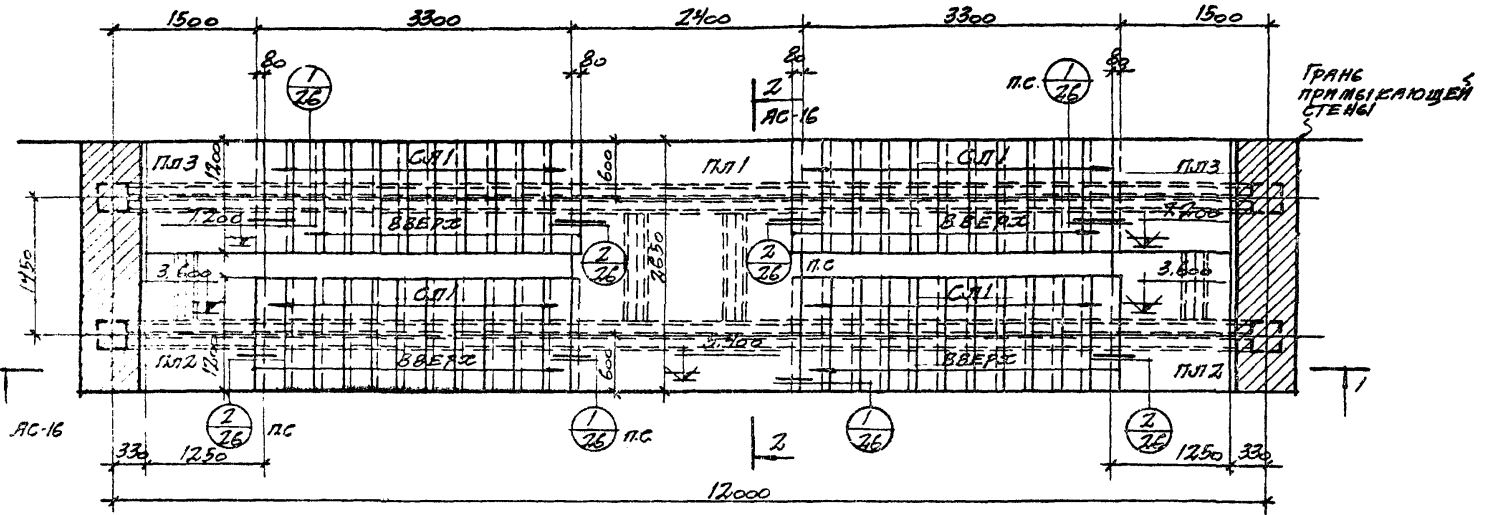
НАИМЕНОВАНИЕ ЭЛЕМЕНТА	МАРКА	КОЛ. ШТ.	МАССА ЭЛЕМЕНТА	ПРИМЕНЕНИЕ
Лестница №7	ПС3	4	0,06	ВЫП. 0
	ПС4	8	0,07	АС-32
	ПС7	2	0,04	ВЫП. 0
	ПС10	4	0,08	АС-34

ПРИМЕЧАНИЕ:

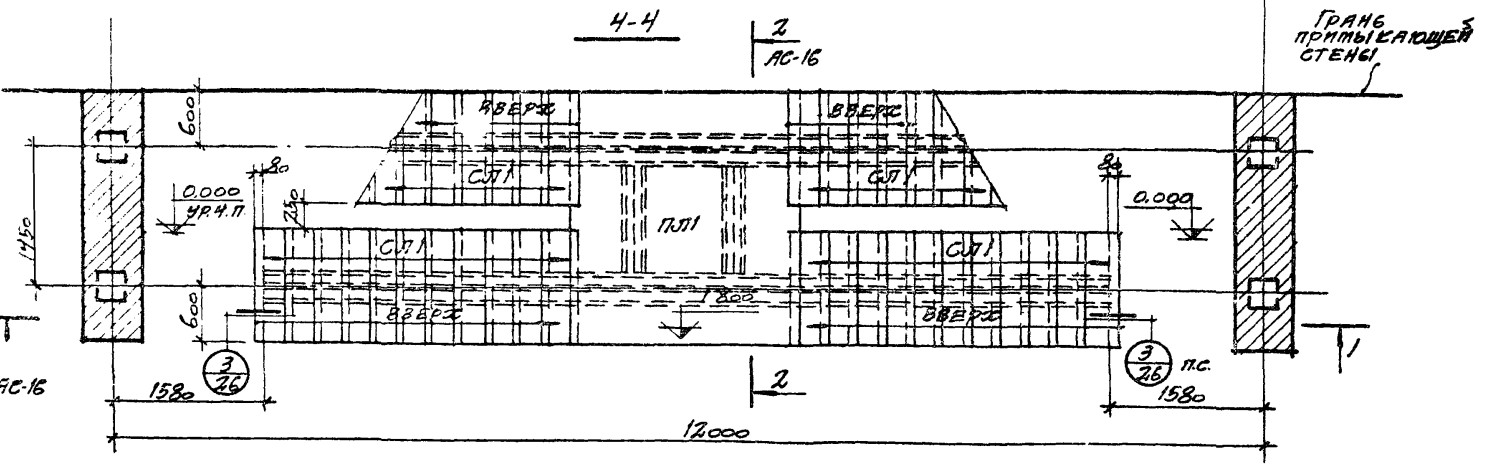
Приварку перья к лестничным ступеням и площадкам см. на листе АС-28

ТК 1974	Лестницы открытые	Серия 1.450-2
	Лестница №7	Выполн. 0
РАЗРЕЗЫ 1-1 И 2-2 СПЕЦИФИКАЦИЯ		Лист АС-16

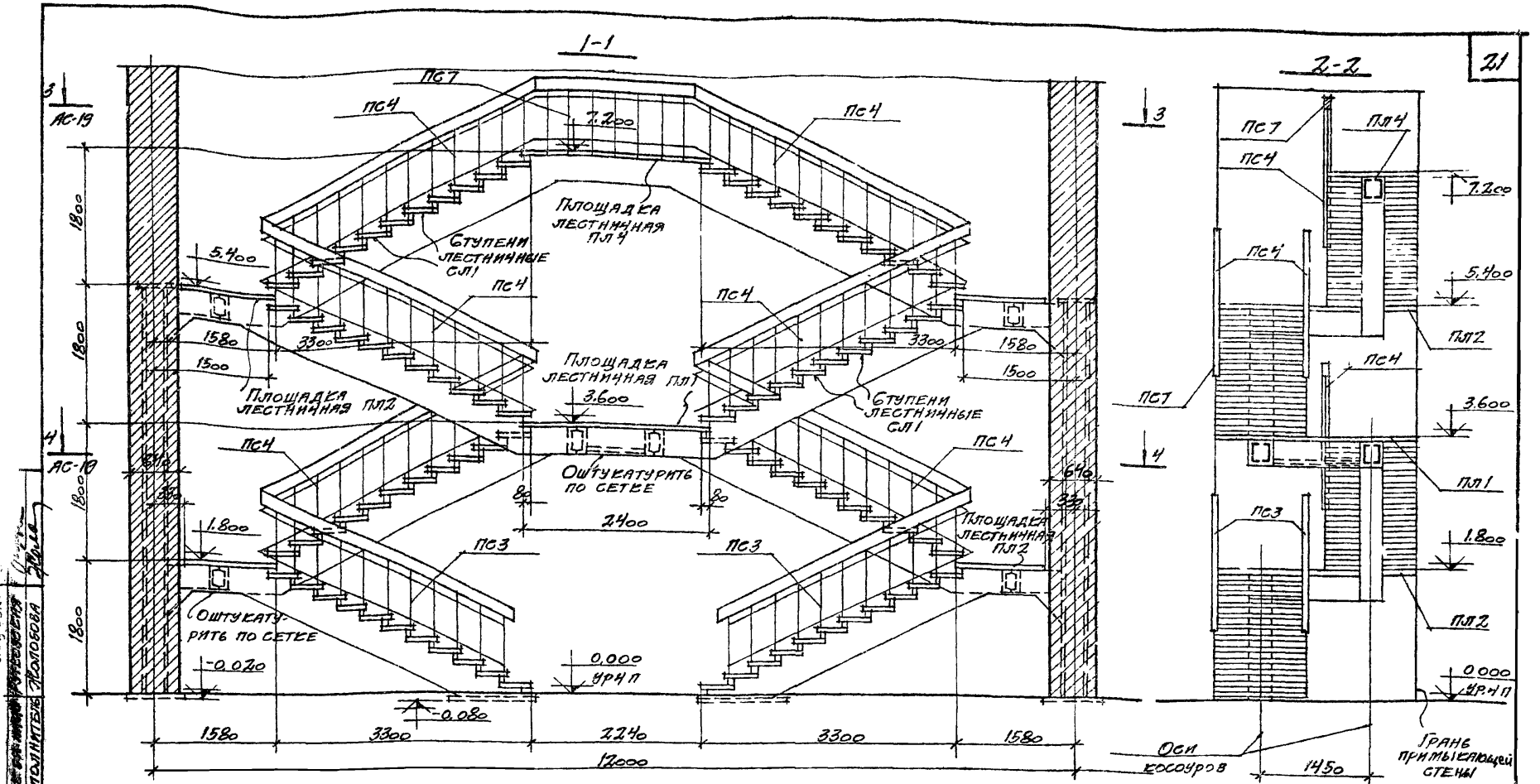
3-3



4-4



ТК	ЛЕСТНИЦЫ ОТКРЫТЫЕ	СЕРИЯ 1.450-2
	1974 ЛЕСТНИЦА №7 МОНТАЖНЫЕ ПЛАНЫ 3-3 И 4-4	ВМТУС ЛНСТ 0 АС-17



СПЕЦИФИКАЦИЯ СБОРНЫХ Ж.Б. ЭЛЕМЕНТОВ НА ОДНУ ЛЕСТНИЦУ

НАИМЕНОВАНИЕ ЭЛЕМЕНТА	МАРКА	КОЛ. ШТ.	МАСШ. ЭЛЕМЕНТ	ПРИМЕНЕНИЕ
Лестничная площадка	ПЛ1	1	1:03	ВЫП. 1 КЛБ-2
	ПЛ2	4	0:53	" СЛБ-3
	ПЛ4	1	0:50	" КЛБ-4
	СЛ1	88	0:10	КЛБ-6

СПЕЦИФИКАЦИЯ СТАЛЕВЫХ ПЕРИЛ НА ОДНУ ЛЕСТНИЦУ

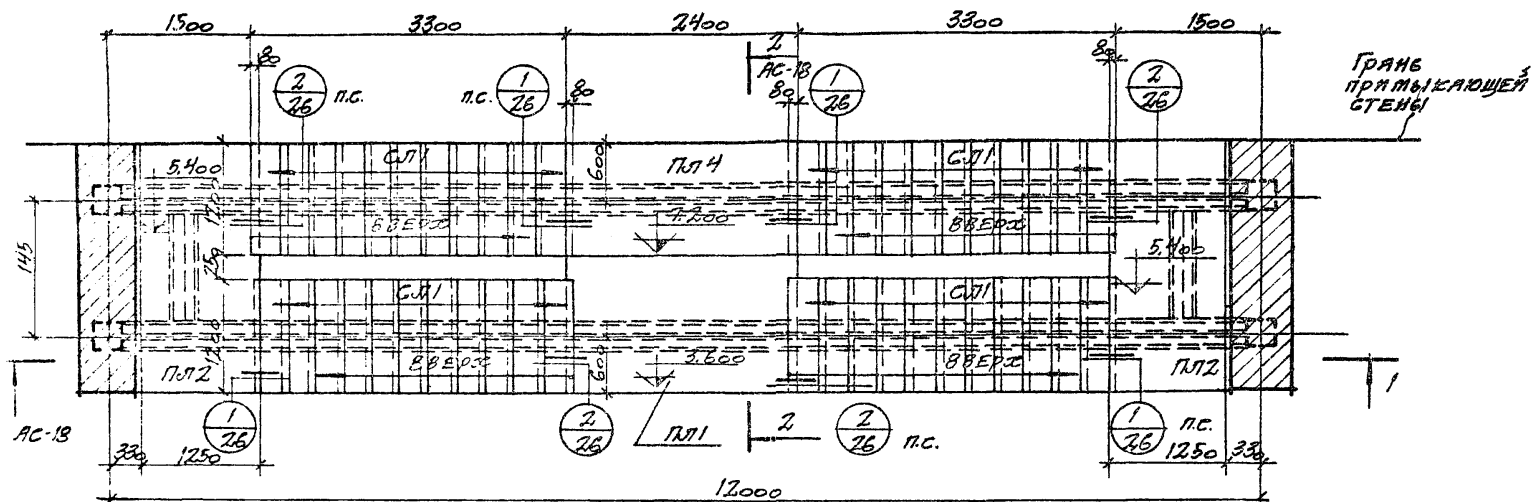
НАИМЕНОВАНИЕ ЭЛЕМЕНТА	МАРКА	КОЛ. ШТ.	МАСШ. ЭЛЕМЕНТ	ПРИМЕНЕНИЕ
Лестничная перила	ПС3	4	0:06	ВЫП. 0
	ПС4	8	0:07	АС-32
	ПС7	2	0:04	ВЫП. 0
	ПС10	4	0:02	АС-34

ПРИМЕЧАНИЕ:

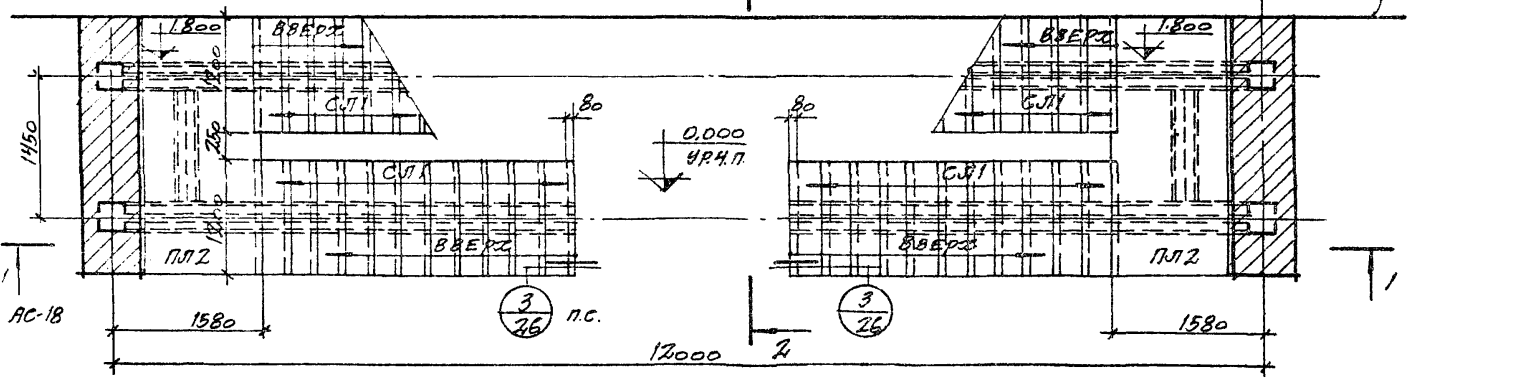
Приварку перил к лестничным ступеням и площадкам см. на листе АС-28

ТК 1974	Лестницы открытые		Серия 1,450-2
	Лестница №3	Разрезы 1-1 и 2-2	Вспомог. лист 0 АС-18

3-3

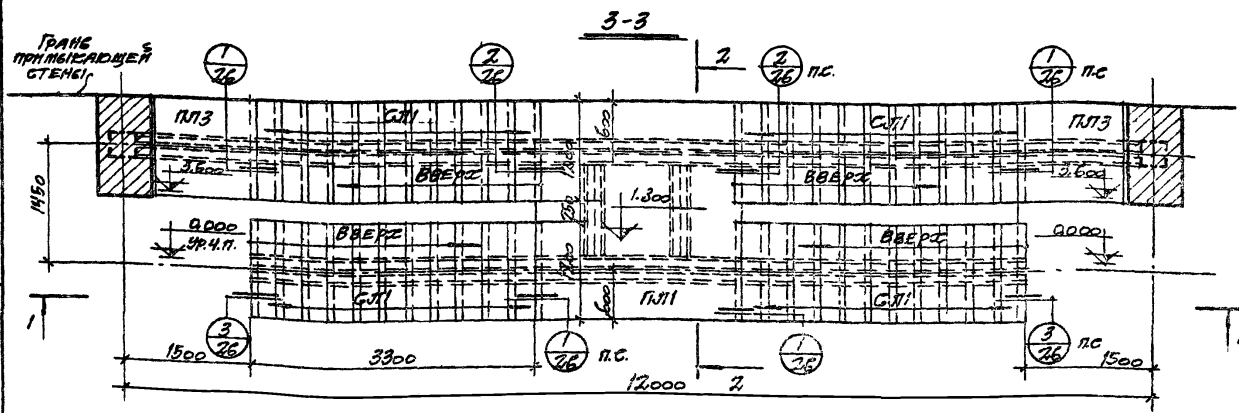
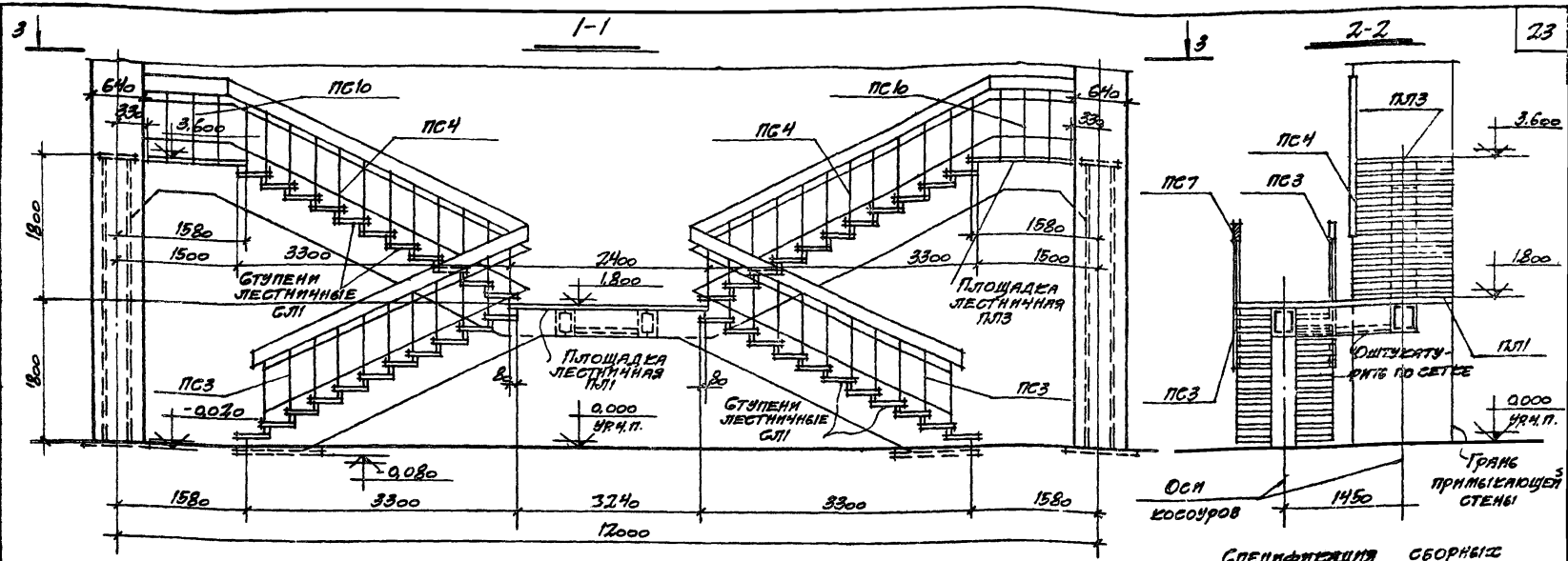


4-4



ТК	ЛЕСТНИЦЫ ОТКРЫТЫЕ	СЕРИЯ
	1974 ЛЕСТНИЦА № 8 МОНТАЖНЫЕ ПЛАНЫ 3-3 И 4-4.	1. 450-2
		36 ПЛАНОВ ЛИСТ
		0 АС-19

И.С. ПОЛИТЕМ. ИТО. ЧЕБОВА. ПЛАН



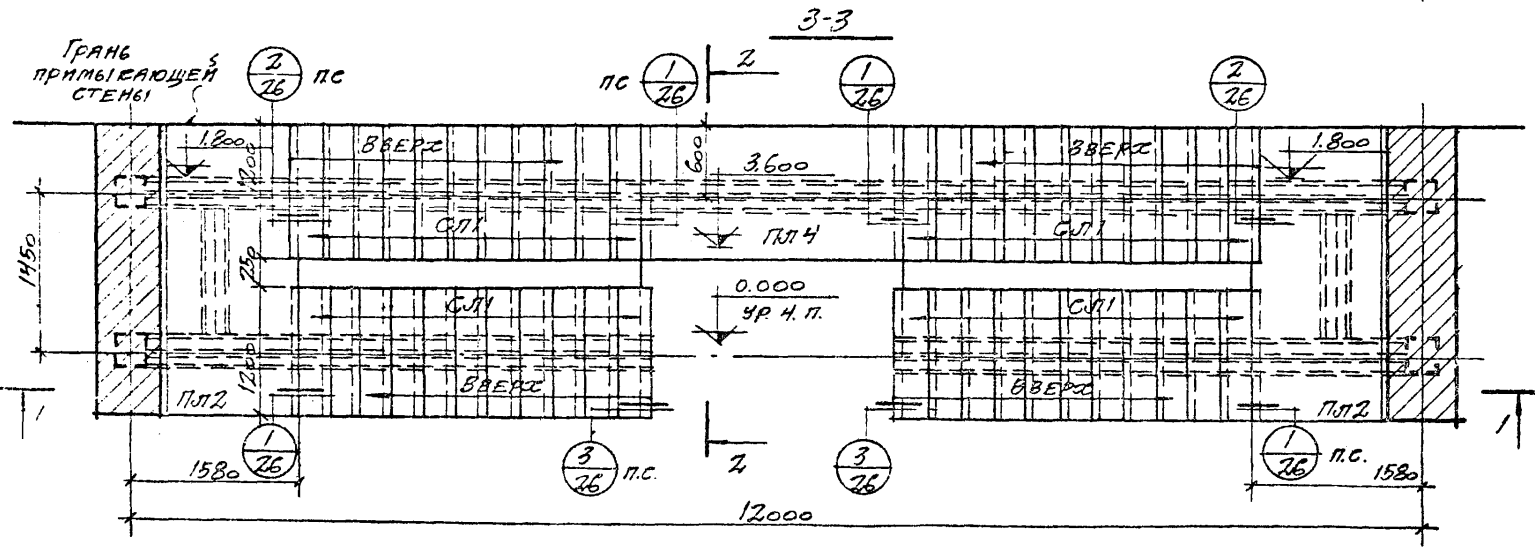
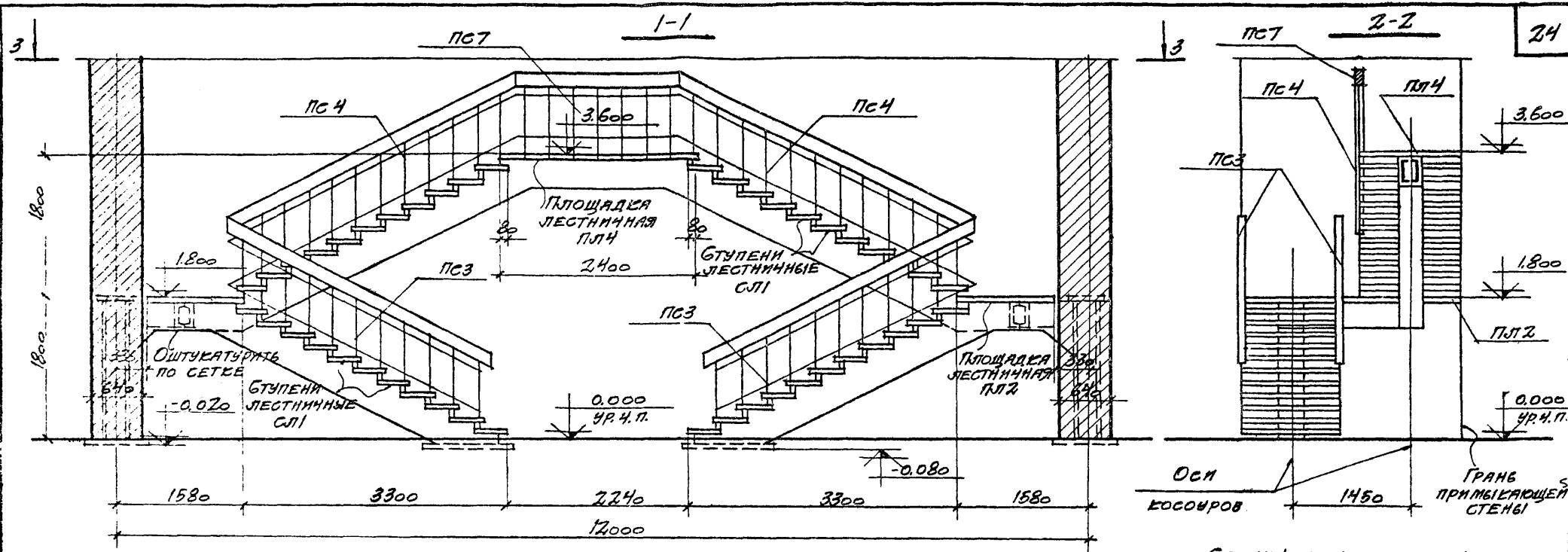
СПЕЦИФИКАЦИЯ СБОРНЫХ ЭЛЕМЕНТОВ НА ОДНУ ЛЕСТНИЦУ

НАИМЕНОВАНИЕ ЭЛЕМЕНТА	СБОРНЫЕ ЭЛЕМЕНТЫ			
	МАРКА	КОЛ-ВО ШТ.	МАКС. ЭЛЕМЕНТ	ПРИМЕНЕНИЕ ЭЛЕМЕНТА ЧЕРТЕЖИ
ЖЕЛЕЗОБЕТОННЫЕ КОНСТРУКЦИИ	ПЛ1	1	1,03	ВЫП. 1 ЕЖ-2
	ПЛЗ	2	0,25	ЕЖ-3
	СЛ1	44	0,10	ЕЖ-5
СТАЛЬНЫЕ ПЕРИЛ	ПСЗ	4	0,06	ВЫП. 0
	ПС4	2	0,07	АС-32
	ПС7	1	0,04	ВЫП. 0
	ПС10	2	0,02	АС-34

ПРИМЕЧАНИЕ:

ПРИБАВКУ ПЕРИЛ К ЛЕСТНИЧНЫМ СТУПЕНЯМ И ПЛОЩАДКАМ СМ НА ЛИСТЕ АС-28.

ТК 1974	ЛЕСТНИЦЫ ОТКРЫТЫЕ	СЕРИЯ 1.450-2
	ЛЕСТНИЦА №9 РАЗРЕЗЫ 1-1 И 2-2 МОНТАЖНЫЙ ПЛАН 3-3 СПЕЦИФИКАЦИЯ	ВЫПУСК ЛИСТ 0 АС-20



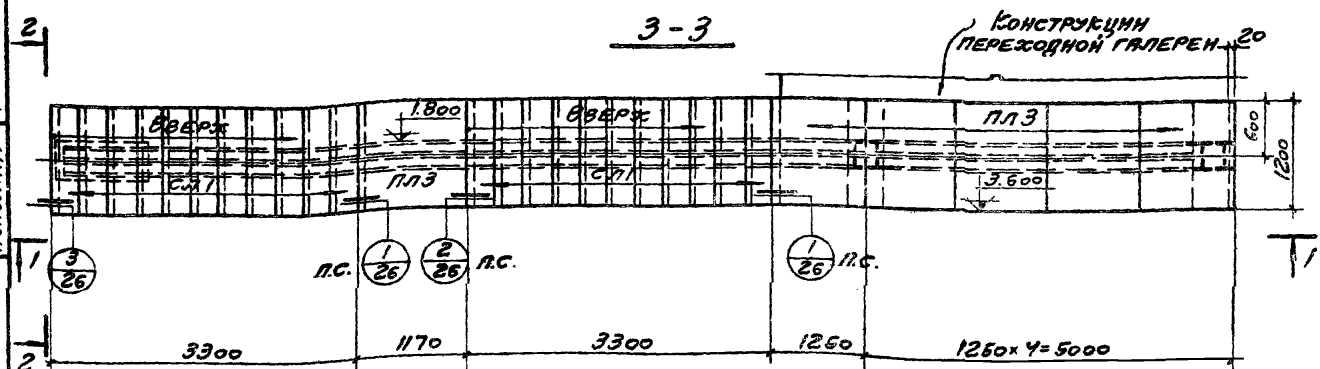
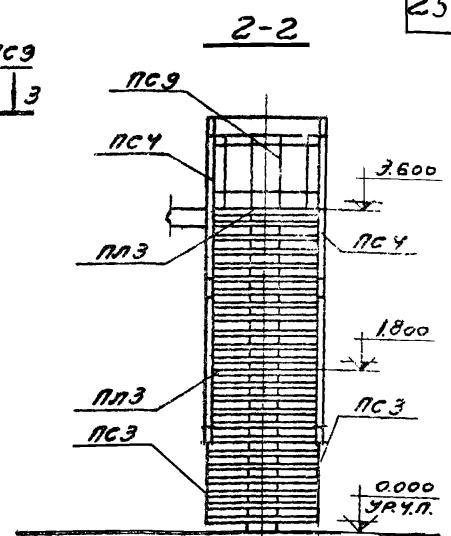
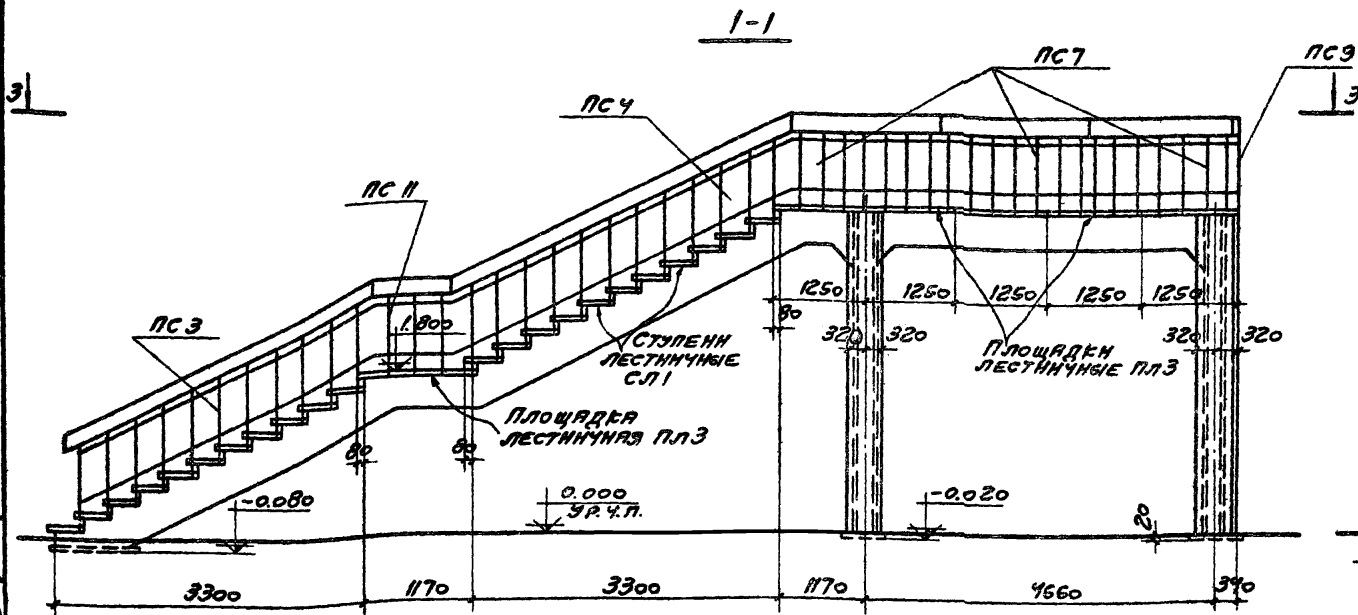
СПЕЦИФИКАЦИЯ СБОРНЫХ ЭЛЕМЕНТОВ НА ОДНУ ЛЕСТНИЦУ

НАИМЕНОВАНИЕ ЭЛЕМЕНТА	МАРКА	КОЛ. ШТ ЭЛЕМЕНТОВ	МАССА Т	ПРИМЕНЕНИЕ ПО ЧЕРТЕЖИ
ЖЕЛЕЗОБЕТОННЫЕ КОНСТРУКЦИИ				
Лестница №10	ПЛ2	2	0,53	8611 0
	ПЛ4	1	0,50	" 8740 5
	СЛ1	44	0,10	" 8740 6
СТАЛЬНЫЕ КОНСТРУКЦИИ				
	ПС3	4	0,06	8611 0
	ПС4	2	0,07	АС-32
	ПС7	1	0,04	8611 0
	ПС10	2	0,02	АС-34

ПРИМЕЧАНИЕ:

Приварку перил к лестничным ступеням и площадкам см. на листе АС-28

ТК	ЛЕСТНИЦЫ ОТКРЫТЫЕ		БЕРНА
	1974	ЛЕСТНИЦА №10	1.450-2
		РАЗРЕЗЫ 1-1 И 2-2	861106
		МОНТАЖНЫЙ ПЛАН 3-3. СПЕЦИФИКАЦИЯ	ЛИСТ 0
			АС-21



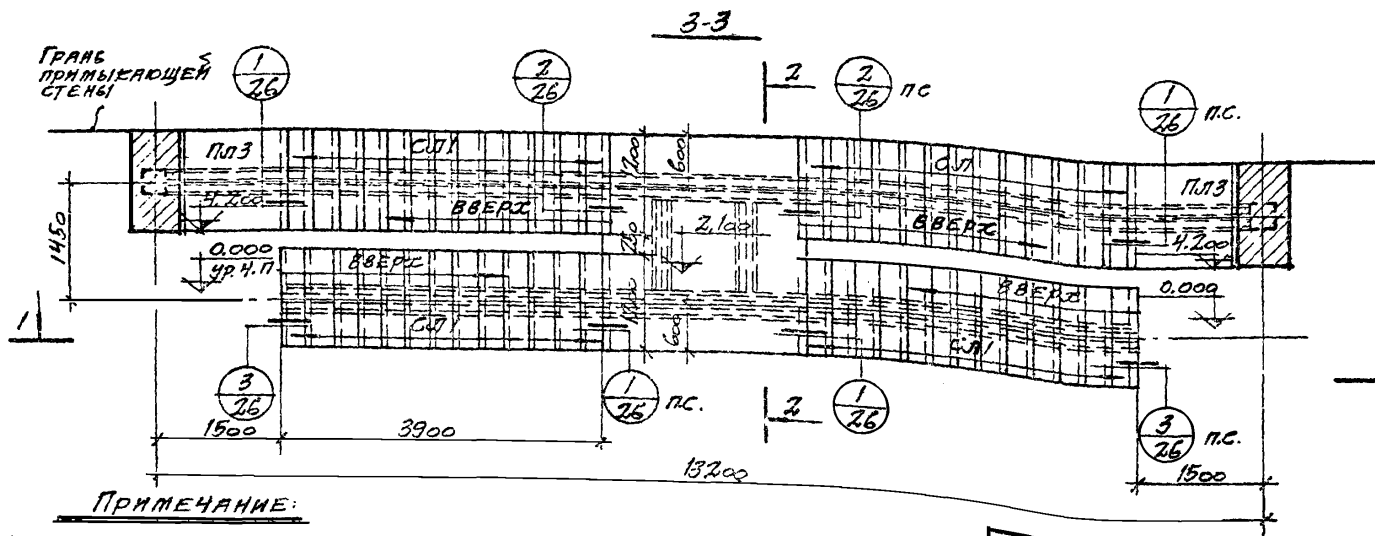
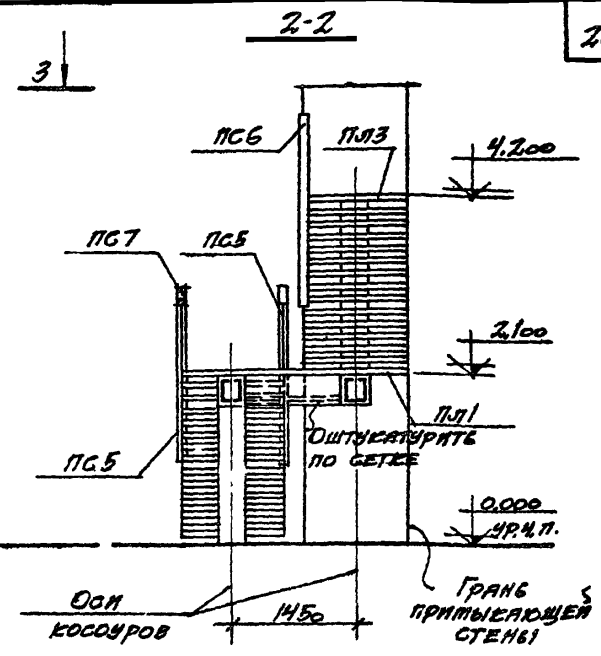
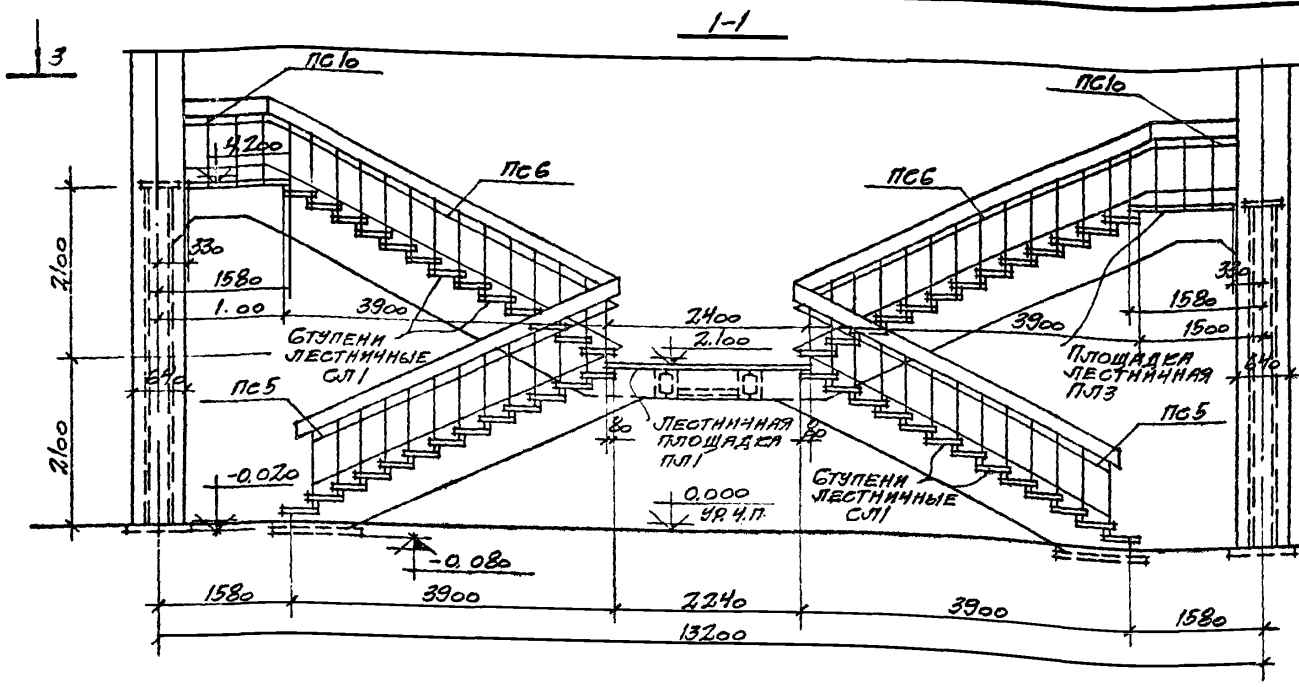
ОСБ БОСУРА
СПЕЦИФИКАЦИЯ СБОРНЫХ ЭЛЕМЕНТОВ НА ОДНУ ЛЕСТНИЦУ

НАИМЕНОВАНИЕ ЭЛЕМЕНТА	МАРКА	КОЛИЧЕСТВО ШТ. ЭЛЕМЕНТОВ	ПРИМЕНЯЕМЫЕ ЧЕРТЕЖИ
ПЛЗ	6	0,25	В610.1 КЖ
СЛ1	22	0,10	" КЖ-6
СТАЛЬНЫЕ ПЕРИЛА			
ПС3	2	0,06	В610
ПС4	2	0,07	АС-32
ПС7	3	0,04	В610
ПС9	1	0,02	АС-34
ПС11	2	0,02	

ПРИМЕЧАНИЯ:

1. Допускается стойку рамы не обкладывать кирпичом, а штукатурить по сетке.
2. Приварку перил к лестничным ступеням и площадкам см. на листе АС-28.

ТК 1974	ЛЕСТНИЦЫ ОТКРЫТЫЕ	СЕРИЯ 1.750-2
	ЛЕСТНИЦА № II РАЗРЕЗЫ 1-1 И 2-2 ПОПЕРЕЧНЫЙ ПЛАН 3-3. СПЕЦИФИКАЦИЯ	Выпуск лист 0 АС-22



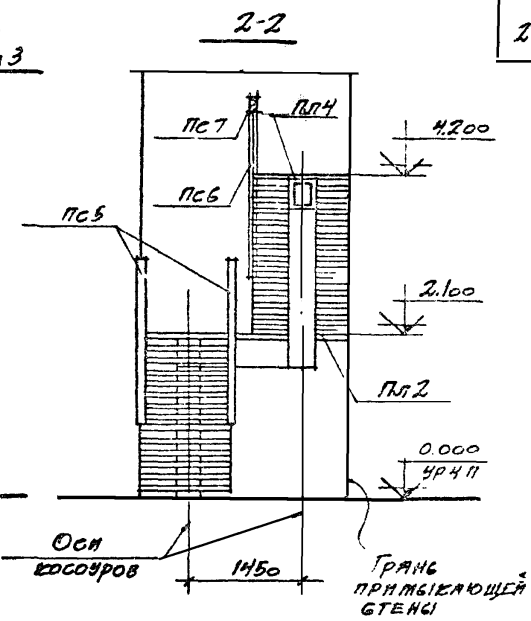
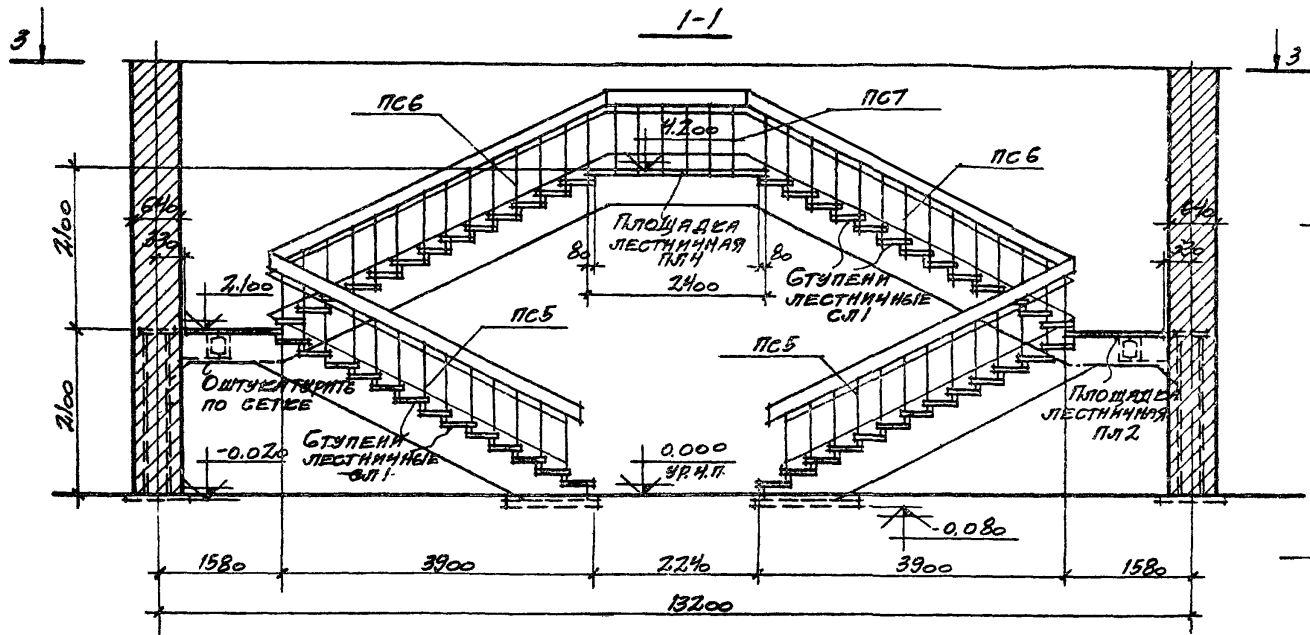
СПЕЦИФИКАЦИЯ СБОРНЫХ ЭЛЕМЕНТОВ НА ОДНУ ЛЕСТНИЦУ

НАИМЕНОВАНИЕ ЭЛЕМЕНТА	МАРКА	КОЛ-ВО ЭЛЕМЕНТОВ	МАССА ЭЛЕМЕНТА	ПРИМЕНЕНИЕ
ЖЕЛЕЗОБЕТОННЫЕ КОНСТРУКЦИИ				
ПЛ1		1	1,03	БВЛ1 ЕЖ-2
ПЛ3		2	0,25	" ЕЖ-4
СЛ1		52	0,10	" ЕЖ-6
СТАЛЬНЫЕ ПЕРИЛ				
ПС5		4	0,07	БВЛ0
ПС6		2	0,08	АС-33
ПС7		1	0,04	БВЛ0
ПС10		2	0,02	АС-34

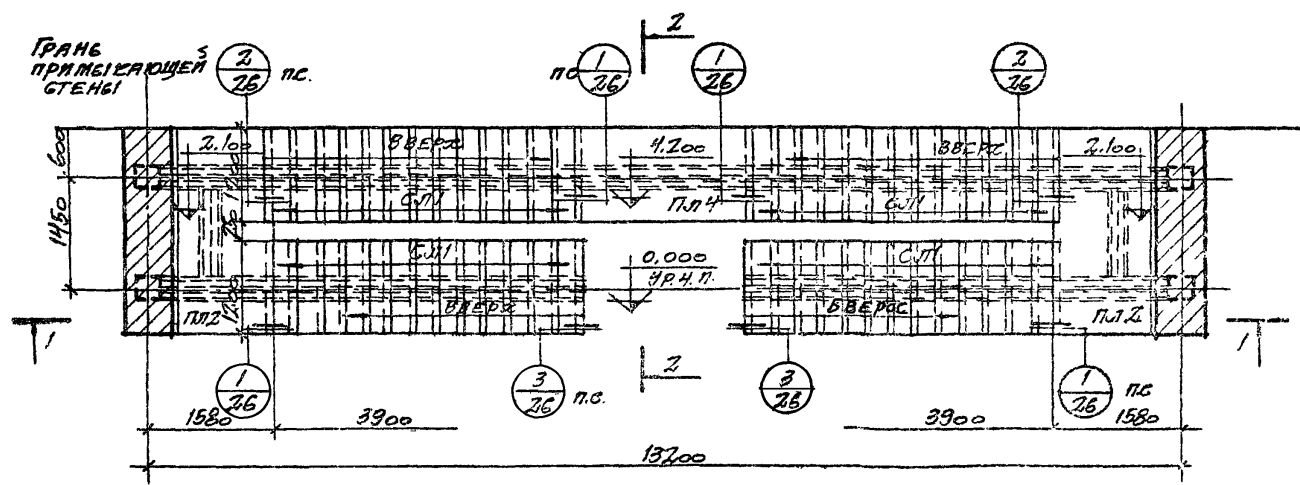
ПРИМЕЧАНИЕ:

Приварку перил к лестничным ступеням и площадкам см на листе АС-28

ТК 1974	Лестницы открытые		Серия 1.450-2
	Лестница №12	Разрезы 1-1 и 2-2	Выпуск 0
	Монтажный план 3-3		Лист АС-23



3-3



СПЕЦИФИКАЦИЯ СБОРНЫХ ЭЛЕМЕНТОВ НА ОДНУ ЛЕСТНИЦУ

НАИМЕНОВАНИЕ ЭЛЕМЕНТА	МАРКА	КОЛ. ШТ.	МАССА ЭЛЕМЕНТА	ПРИМЕРНЫЕ ЦЕНЫ
ЖЕЛЕЗОБЕТОННЫЕ КОНСТРУКЦИИ				
ПЛ2		2	0,53	86 М 0
ПЛ4		1	0,50	86 М 0
СЛ1		52	0,10	86 М 0
СТАЛЬНЫЕ КОНСТРУКЦИИ				
ПС5		4	0,07	86 М 0
ПС6		2	0,08	АС-33
ПС7		1	0,04	86 М 0
ПС10		2	0,02	АС-34

ПРИМЕЧАНИЕ

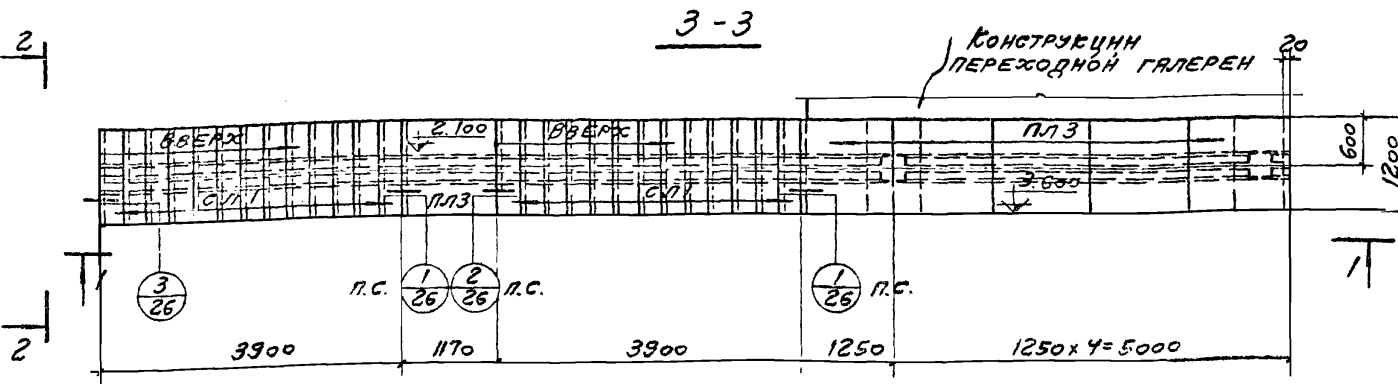
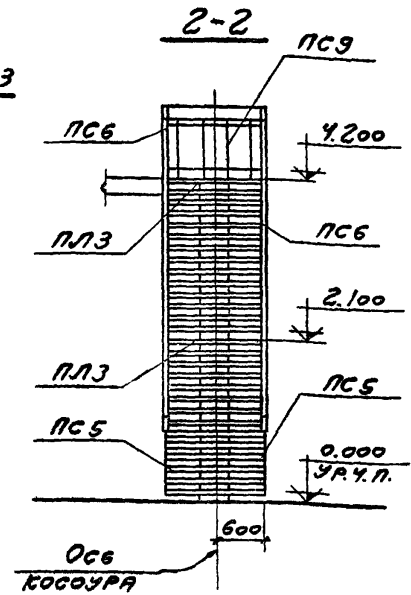
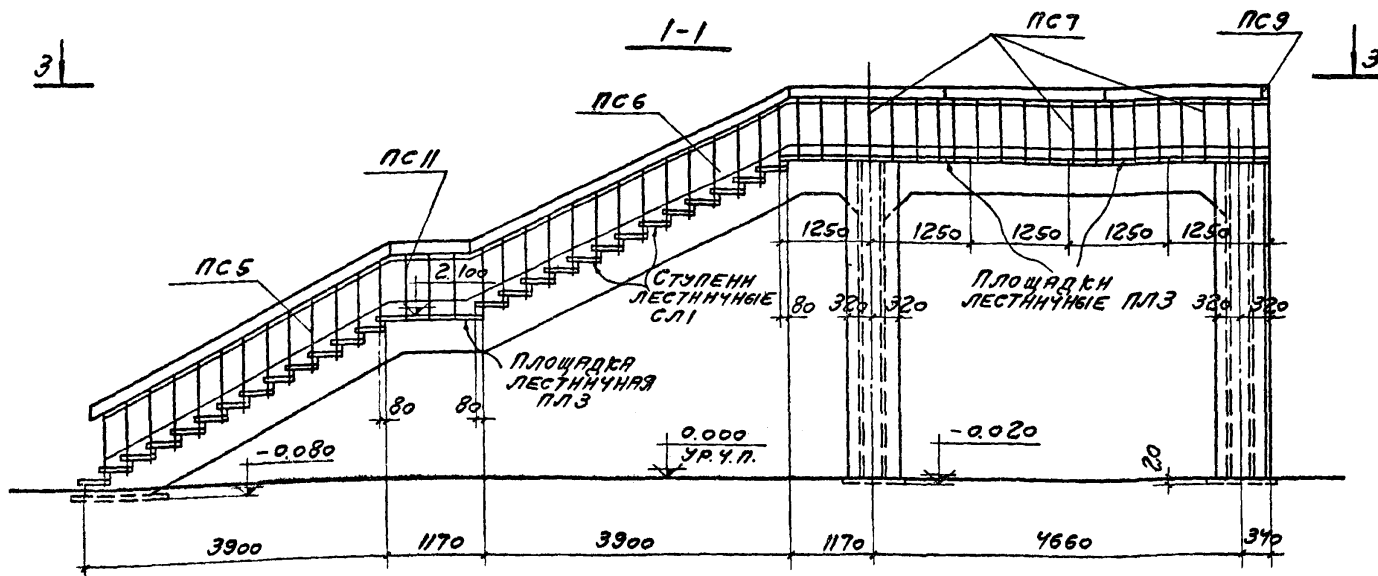
Приварку перил к лестничным ступеням и площадкам см. на листе АС-28

ТК 1974	Лестницы открытые		Серия 1.450-2
	Лестница №13 Монтажный план 3-3. Спецификация		Всего листов 0 АС-24

13288-04 28

ИСТОЧНИК: СПЕЦИФИКАЦИЯ

Г. МОСКВА

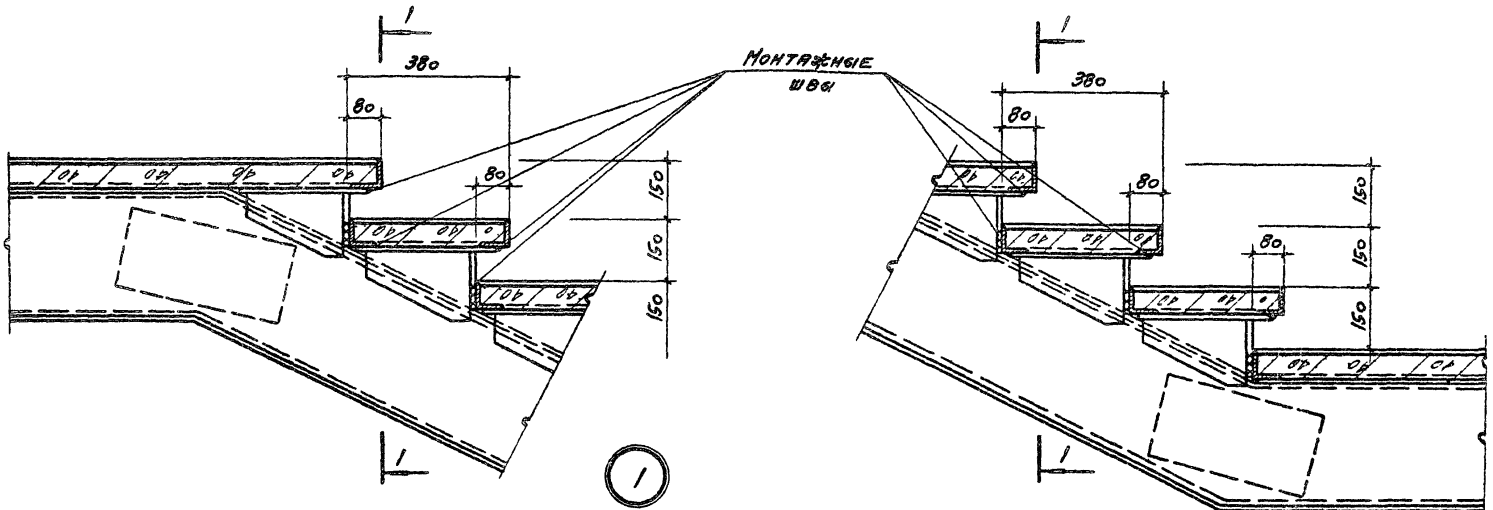


СПЕЦИФИКАЦИЯ СБОРНЫХ ЭЛЕМЕНТОВ НА ОДНУ ЛЕСТНИЦУ

НАИМЕНОВАНИЕ ЭЛЕМЕНТА	МАРКА	КОЛ. ШТ.	МАССА ЭЛЕМЕНТ	ПРИМЕНЯЕМЫЕ ЧЕРТЕЖИ
ЖЕЛЕЗОБЕТОННЫЕ КОНСТРУКЦИИ				
ЛЕСТНИЦА № 14	ПЛЗ	6	0,25	Всп. 1 к.ж-4
	СЛ1	26	0,10	к.ж-6
	СТАЛЕНЫЕ ПЕРИЛЫ			
	ПС5	2	0,07	Всп. 0
	ПС6	2	0,08	АС-33
	ПС7	3	0,04	Всп. 0
	ПС9	1	0,02	АС-34
	ПС11	2	0,02	

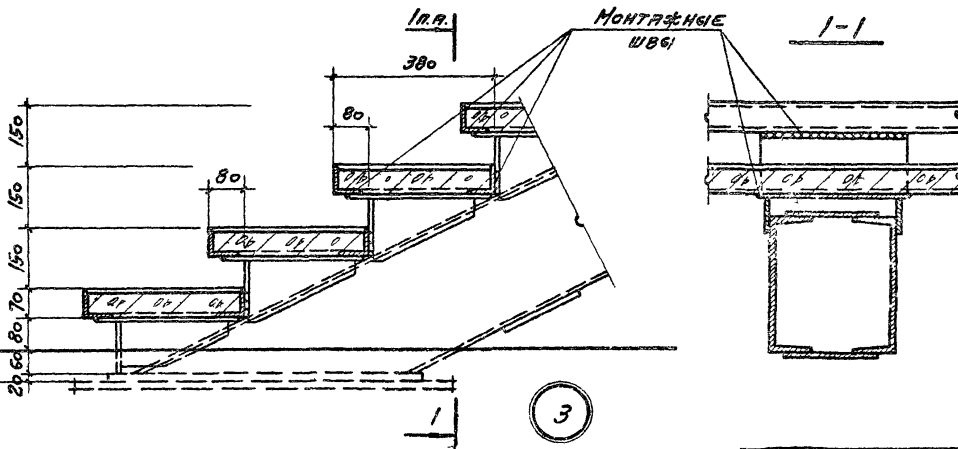
- ПРИМЕЧАНИЯ:**
1. Допускается стойку рамы не обкладывать кирпичом, а штукатурить по сетке.
 2. Приварку перил к лестничным ступеням и площадкам см. на листе АС-28

ТК 1974	ЛЕСТНИЦЫ ОТКРЫТИЕ	СЕРИЯ 1450-2
	ЛЕСТНИЦА №14 РАЗРЕЗЫ 1-1 И 2-2 ПОЛТАЖНЫЙ ПЛАН 3-3 СПЕЦИФИКАЦИЯ	ВЫПУСК 0 ЛИСТ 0 АС-25



1

2



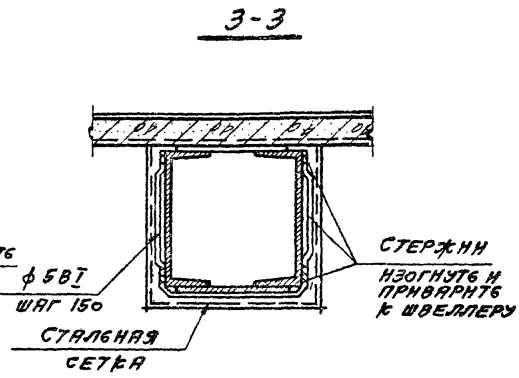
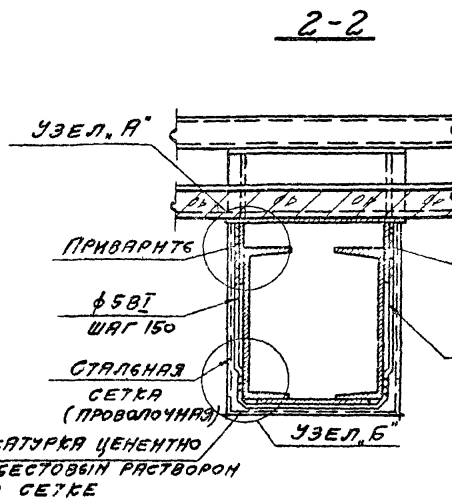
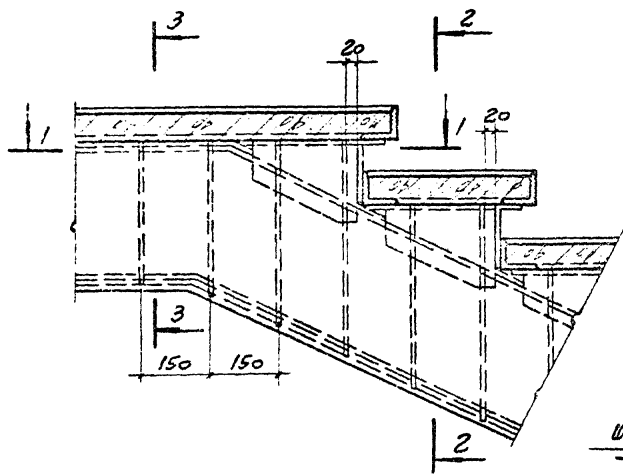
3

ПРИМЕЧАНИЯ:

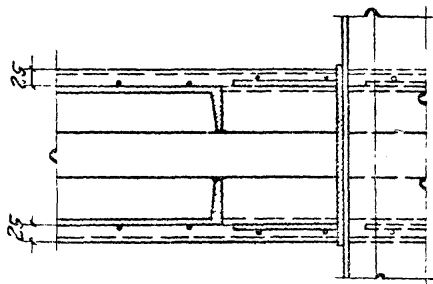
1. МОНТАЖНЫЕ ШВЕИ ПРИНЯТЫ К_ш=6ММ
СВАРКУ ПРОИЗВОДИТЬ ЭЛЕКТРОДАН.
ТИПА Э42 ГОСТ 9467-60
2. ОШТУКАТУРКА ИЛИ СТАЛ НЧЖ КОСОУ-
РОВ И БАЛОК НА ДАННОМ ЛИСТЕ
УСЛОВНО НЕ ПОКАЗАНО, С 1. ЛИСТ АС-27

С. П. М. П. И. А. С. У. Т. К. О. В. А. Р. А.
 И. П. О. С. К. В. А.

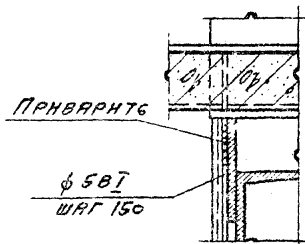
ТК	ЛЕСТНИЦЫ ОТКРЫТЫЕ		СЕРИЯ
	1974	МОНТАЖНЫЕ УЗЛЫ 1, 2 И 3	1450-2
			Выпуск Лист
			0 АС-25



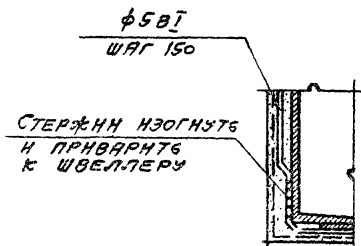
1-1



УЗЕЛ А

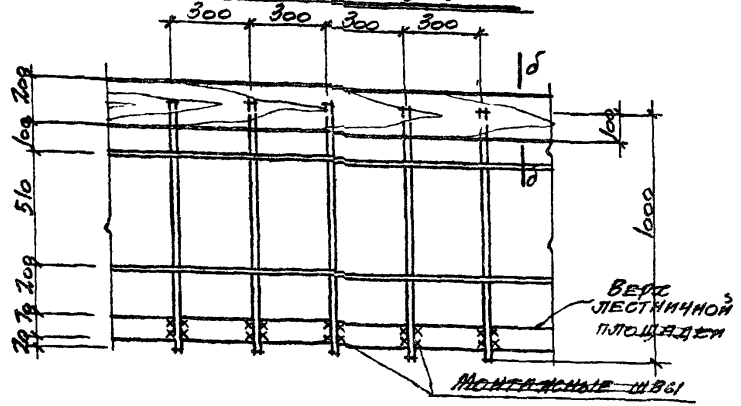


УЗЕЛ Б

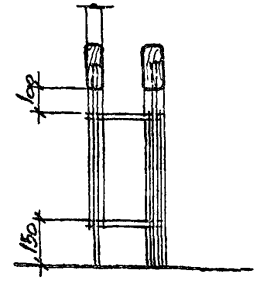


ТК	ЛЕСТНИЦЫ ОТКРЫТИЕ		СЕРИЯ
	1974		1450-2
	ДЕТАЛИ ОШТУКАТУРВАННЯ СТАЛЬНЫХ КОСОУРОВ	ВЫПУСК	ЛНСТ
		0	АС-27

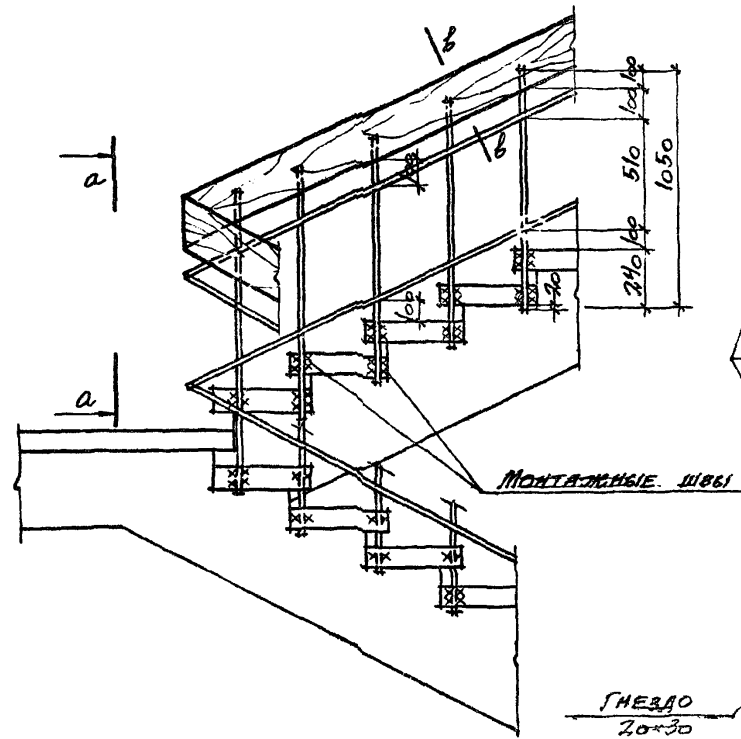
Ограждения на площадке



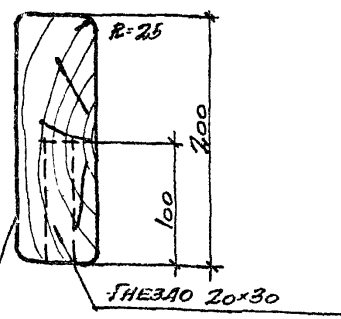
Вид а-а



Ограждения на марше

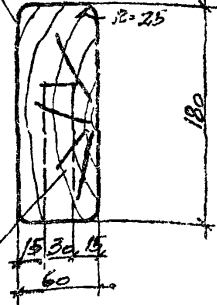


б-б



Дубовый поручень
отшлифовать

в-в

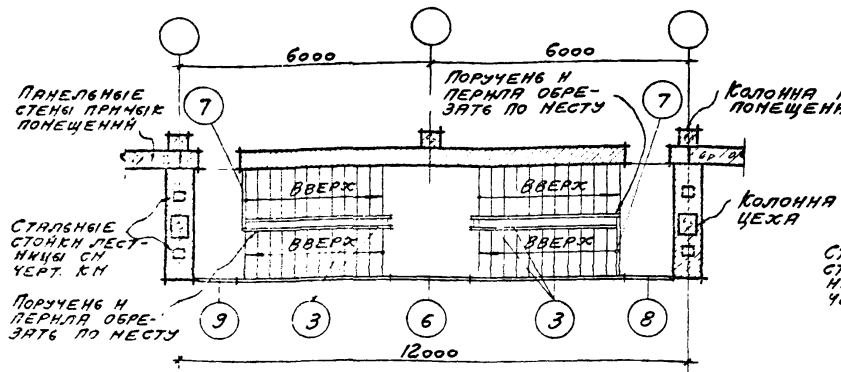


Примечания:

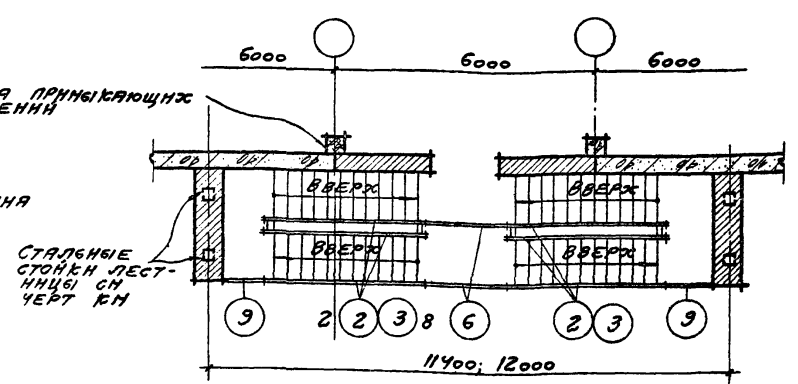
1. Поручни должны изготавливаться в соответствии с техническими требованиями ГОСТ 8242-63*
2. Влажность (ЛВС) древесины для поручней не должна превышать 12%
3. Ограждения устанавливаются после полного монтажа маршей и площадок
4. Стойки перил должны быть accurately отштроблены по отвесу и приварены к окаймляющим уголкам ступеней и площадок, швами 6х6мм. Отклонения от проектных величин не должны превышать ±5мм
5. Элементы перил должны быть очищены от ржавчины и заусенцев, а сварные швы иметь равномерную сварку без наплывов.
6. Дубовые поручни устанавливаются по месту после приварки стоек в следующем порядке. На отштробленные стойки (примечание 4) монтажно прикладывается брус поручня и нижней поверхностью его обводятся габариты стоек для обозначения мест гнезд. Брус укладывается на горизонтальную или наклонную плоскость, отвечающую углу марша, и в нем устраиваются гнезда в соответствии с деталями поручня. Готовый поручень с гнездами одевается на стойки ограждений.

ТК 1974	Лестницы открытые	Серия Л.50-2
	Детали ограждений	Выпуск лист 0 ЛС-28

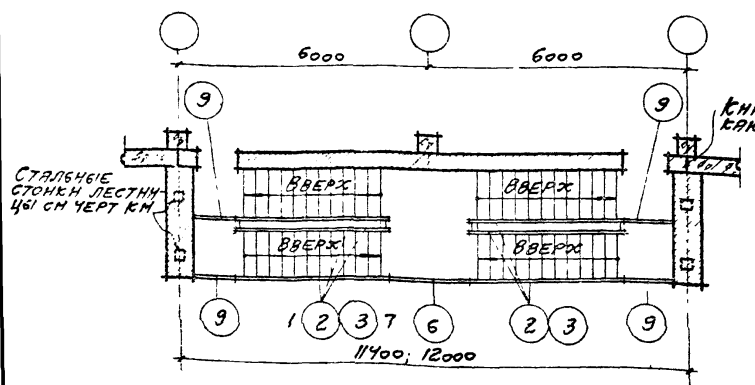
МАРКИРОВКА ПОРУЧНЕЙ ДЛЯ ЛЕСТНИЦЫ №6



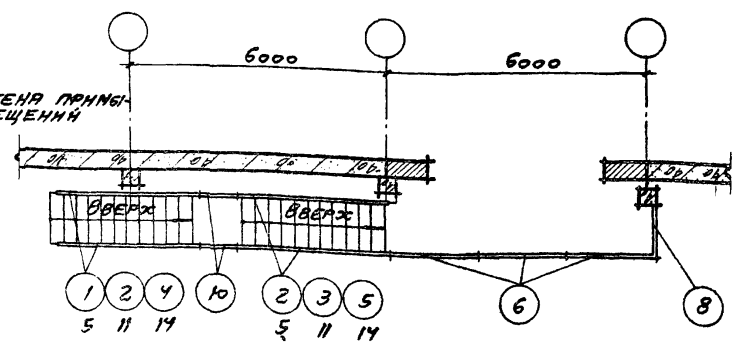
МАРКИРОВКА ПОРУЧНЕЙ ДЛЯ ЛЕСТНИЦЫ №8



МАРКИРОВКА ПОРУЧНЕЙ ДЛЯ ЛЕСТНИЦЫ №1,7



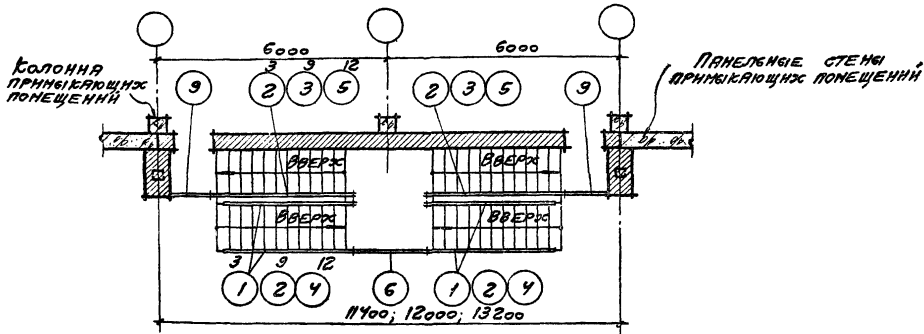
МАРКИРОВКА ПОРУЧНЕЙ ДЛЯ ЛЕСТНИЦЫ №5, 11, 14



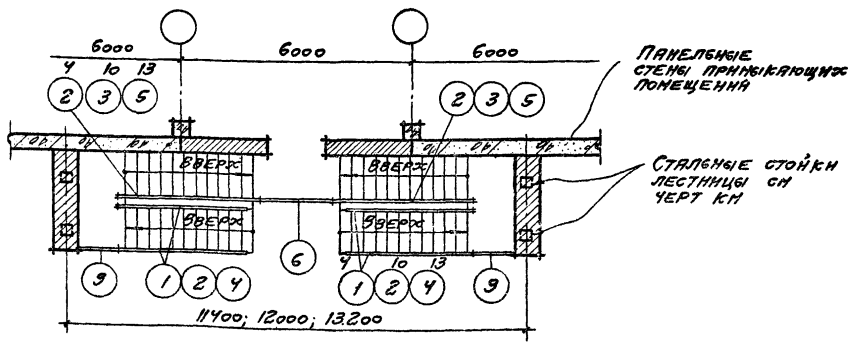
ПРИМЕЧАНИЕ:
СПЕЦИФИКАЦИЮ ПОРУЧНЕЙ И ОБЩЕЕ ПРИМЕЧАНИЕ СМ НА ЛИСТЕ ЯС-30

ТК	ЛЕСТНИЦЫ ОТКРЫТЫЕ		СЕРИЯ 1.450-2
	1374	ПРИНЕРЫ МАРКИРОВКИ ПОРУЧНЕЙ ЛЕСТНИЦ	ВЫПУСК ЛИСТ 0 ЯС-29

МАРКIROВКА ПОРУЧНЕЙ ДЛЯ ЛЕСТНИЦ №13, 9, 12



МАРКIROВКА ПОРУЧНЕЙ ДЛЯ ЛЕСТНИЦ №4, 10, 13



СПЕЦИФИКАЦИЯ ДЕРЕВЯННЫХ ПОРУЧНЕЙ

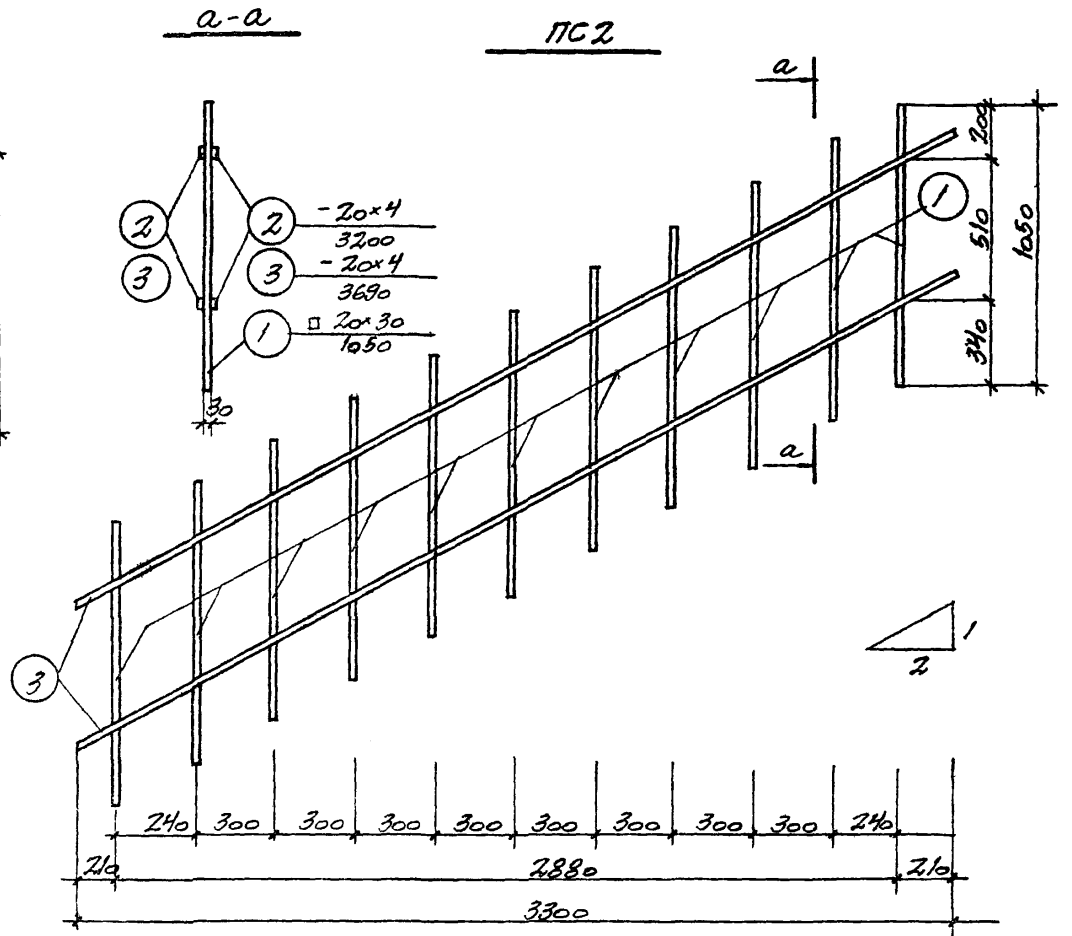
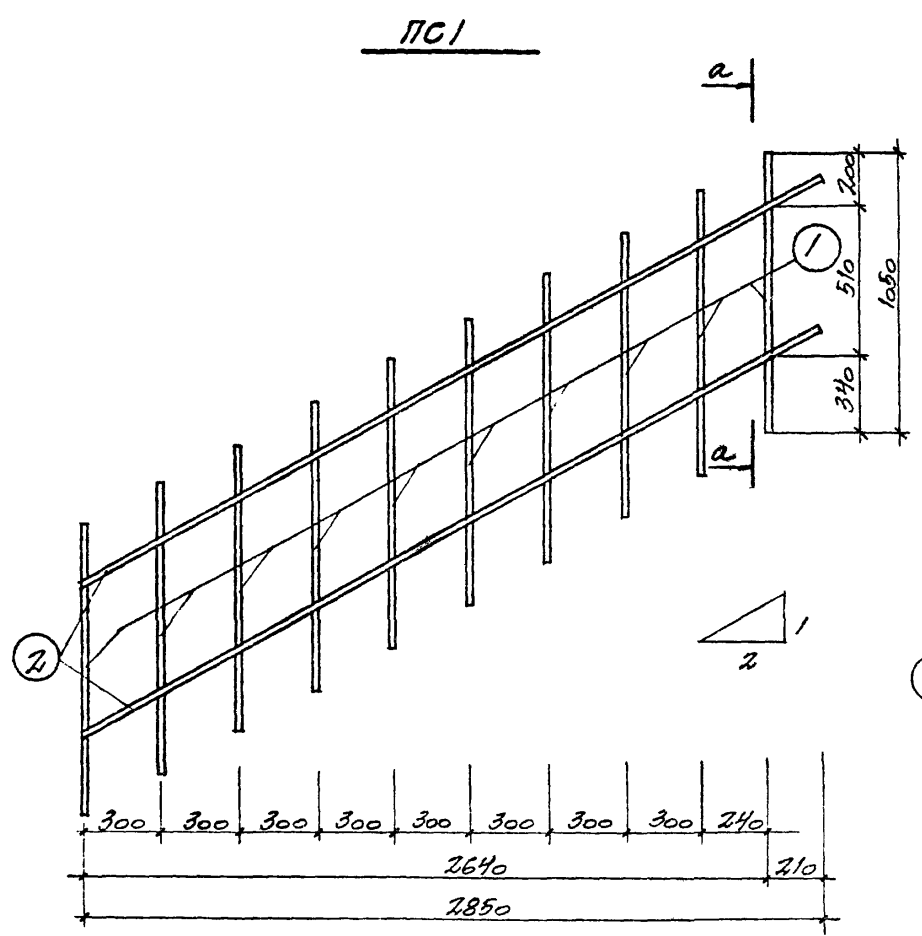
№ ПОЗ	ШАБЛОН	СЕЧЕНИЕ	ДЛИНА в мм
1		60 × 180	3490
2			3790
3			4120
4			4450
5			4790
6		60 × 200	2020
7			1450
8			1250
9			1050
10			850

ПРИМЕЧАНИЯ:

1. ДАННЫЙ ЛИСТ СМОТРЕТЬ СОВМЕСТНО С ЛИСТОМ АС-29.
2. ЦИФРЫ, РАСПОЛОЖЕННЫЕ РЯДОМ С МАРКАМИ ПОЗИЦИЙ ПОРУЧНЕЙ ОБОЗНАЧАЮТ ТИПЫ ЛЕСТНИЦ ДЛЯ КОТОРЫХ ПОРУЧНИ ПРИМЕНЯЮТСЯ.
3. МАРКIROВКА И СПЕЦИФИКАЦИЯ ПЕРИЛА ДАНЫ НА ЛИСТЯХ АС-31 ÷ АС-35.

ТК 1974	ЛЕСТНИЦЫ ОТКРЫТЫЕ	СЕРИЯ 1.450-2
	ПРИМЕРЫ МАРКIROВКИ ПОРУЧНЕЙ ЛЕСТНИЦ. СПЕЦИФИКАЦИЯ ДЕРЕВЯННЫХ ПОРУЧНЕЙ	Всего листов 0 АС-30

13288-01 34



ПРИМЕЧАНИЯ

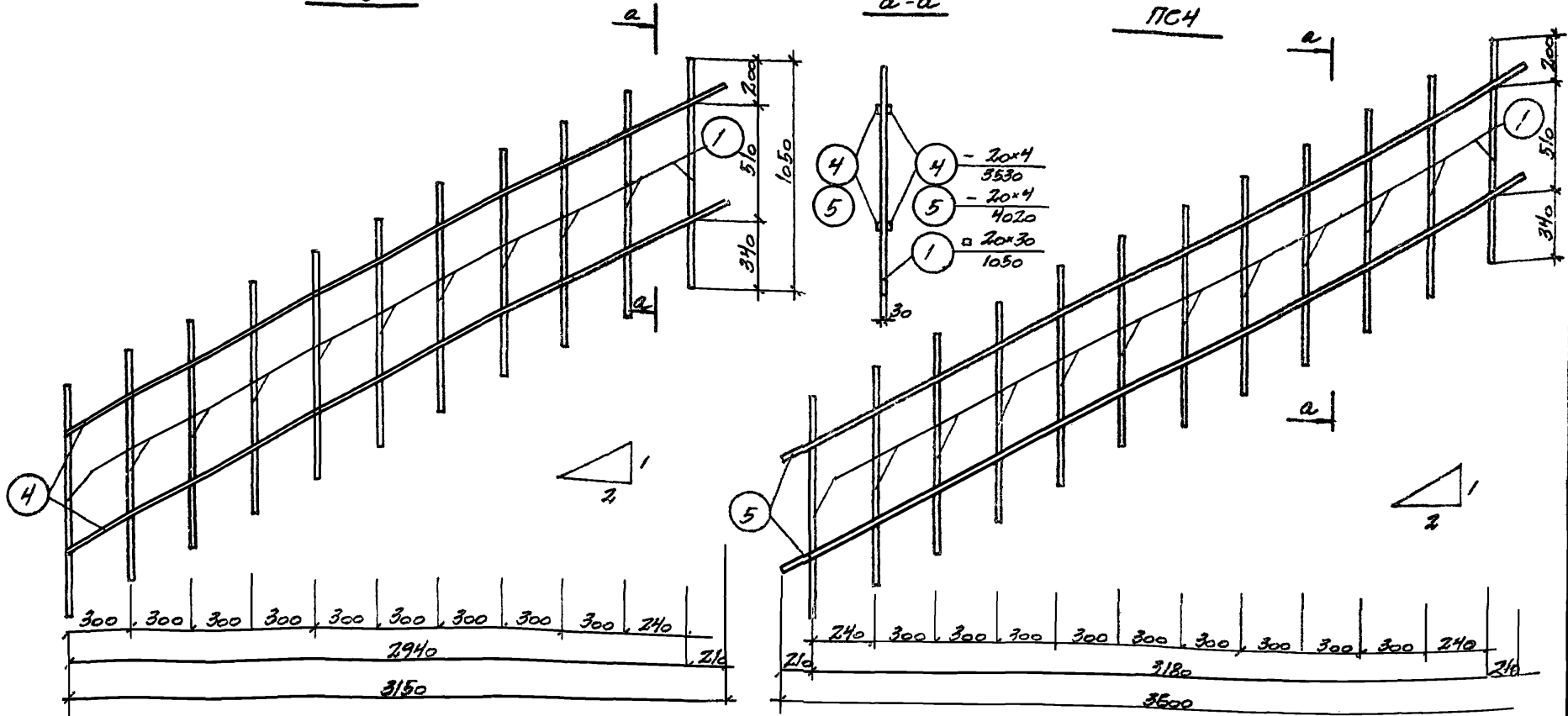
1. ПЕРИЛА СВАРИВАТЬ ПРИ ПОМОЩИ КОНТАКТНОЙ ТОЧЕЧНОЙ ЭЛЕКТРОСВАРЕМ ПО ГОСТ 14098-68
2. СПЕЦИФИКАЦИЮ СТАЛИ СМ. НА ЛИСТЕ АС-35

ТК	ЛЕСТНИЦЫ ОТКРЫТЫЕ	БЕРИЯ 1,450-2	
	1974 ПЕРИЛА ЛЕСТНИЧНЫХ МАРШЕЙ ВЫСОТОЙ 1650 мм	ВЫПУСК 0	ЛИСТ АС-31

ПГЗ

а-а

ПГЧ

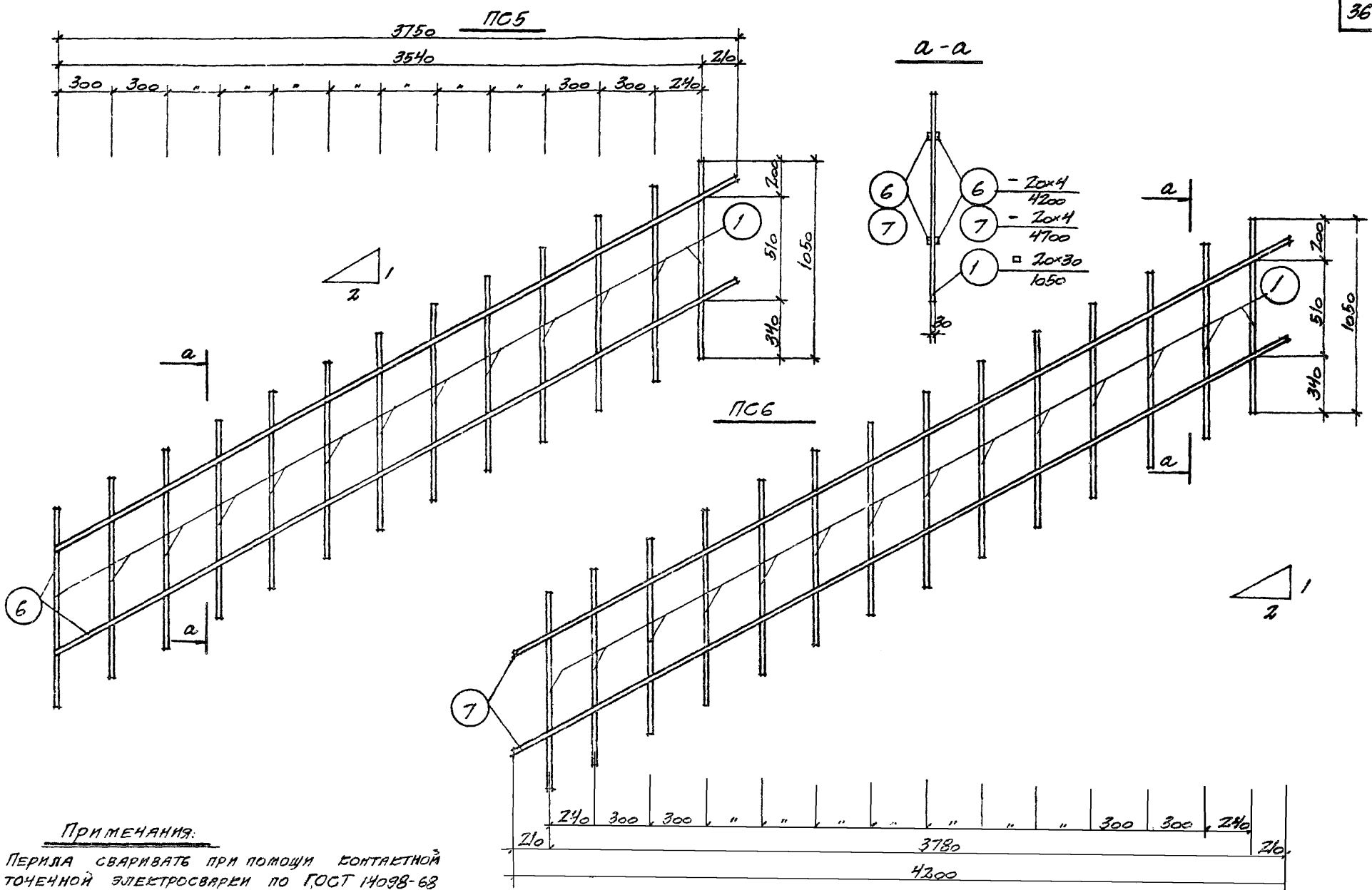


Проект
 архитектор
 С. М. Яковлева

Примечания:

- 1. Перила сваривать при помощи контактной точечной электросварки по ГОСТ 14098-68
- 2. Спецификацию стали см на листе ЛС-35.

ТК	ЛЕСТНИЦЫ ОТКРЫТЫЕ	СЕРИЯ 1.450-2
	1974 ПЕРИЛА ЛЕСТНИЧНЫХ МАРШЕЙ ВЫСОТой 1800 мм	ВЫПСК ЛИСТ ЛС-32

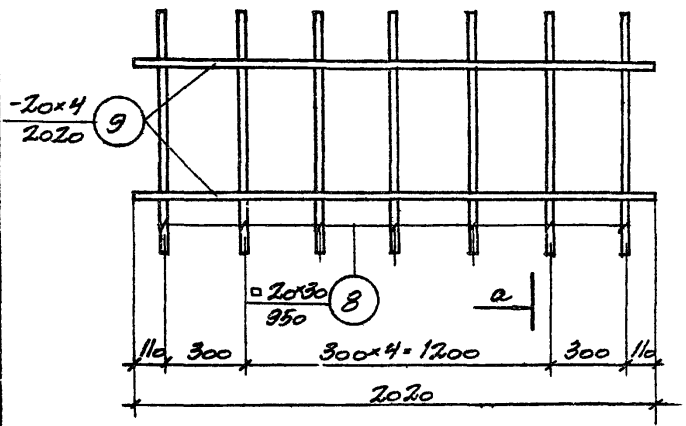


ПРИМЕЧАНИЯ:

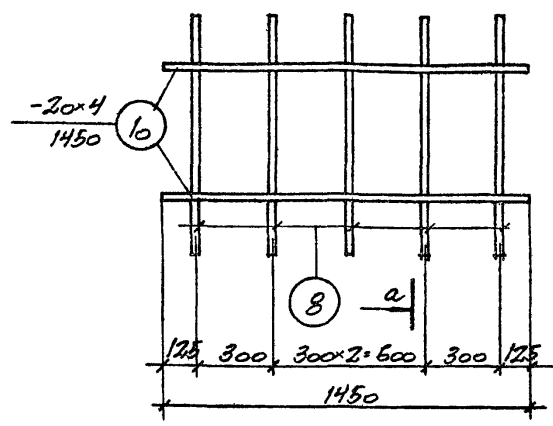
1. ПЕРИЛА СВАРИВАТЬ ПРИ ПОМОЩИ КОНТАКТНОЙ ТОЧЕЧНОЙ ЭЛЕКТРОСВАРКИ ПО ГОСТ 14098-68
2. СПЕЦИФИКАЦИЮ СТАЛИ СМ НА ЛИСТЕ АС-35

ТК	ЛЕСТНИЦЫ ОТКРЫТЫЕ	СЕРИЯ
	1974 ПЕРИЛА ЛЕСТНИЧНЫХ МАРШЕЙ ВЫСОТОЙ 2100 мм	1.450-2
		ВЫПУСК
		0
		ЛРСТ
		АС-35

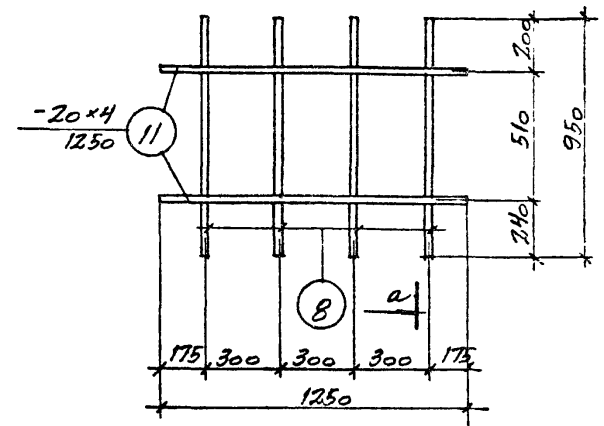
ПС7



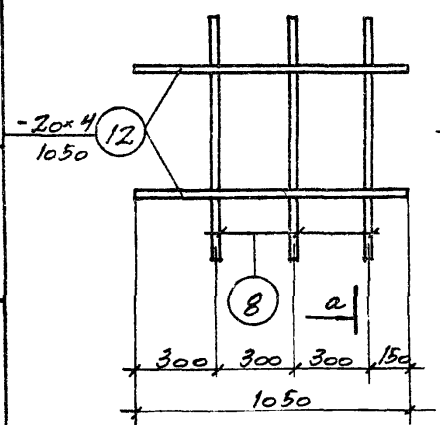
ПС8



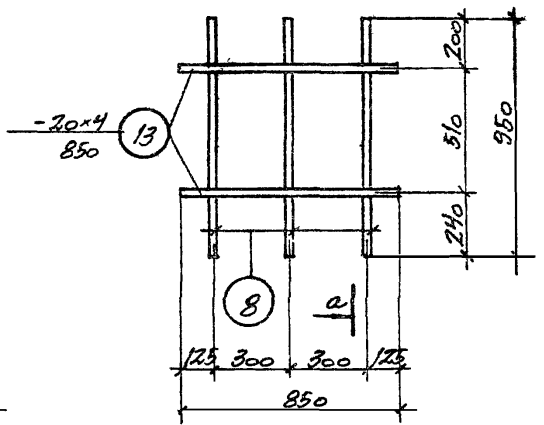
ПС9



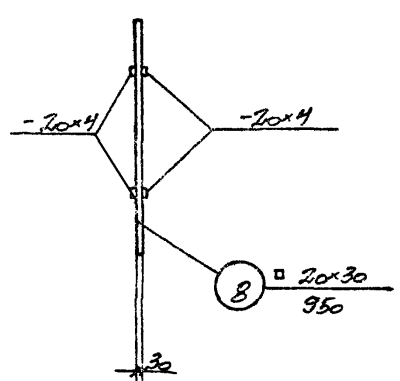
ПС10



ПС11



а-а



Исполнитель: С.М. Яковлев

ПРИМЕЧАНИЯ

1. ПЕРИЛЯ СВАРИВАТЬ ПРИ ПОМОЩИ КОНТАКТНОЙ ТОЧЕЧНОЙ ЭЛЕКТРОСВАРКИ ПО ГОСТ 14098-68
2. СПЕЦИФИКАЦИЮ СТАЛИ СМ. НА ЛИСТЕ АС-35

ТК 1974	ЛЕСТНИЦЫ ОТЕРЫТЫЕ	СЕРИЯ 1.450-2
	ПЕРИЛЯ ЛЕСТНИЧНЫХ ПЛОЩАДОК	ВЫПУСК ЛИСТ 0 АС-34

СПЕЦИФИКАЦИЯ СТАЛИ НА ОДНО НАДЕЛЛЕ

МАРКА	№ ПОЗ	ЭСКИЗ ИЛИ СЕЧЕНИЕ	φ мм.	ДЛИНА мм.	КОЛ. ШТ.	ОБЩАЯ ДЛИНА м	МАССА кг
ПС1	1	□ 20×30	—	1050	10	10,5	49,6
	2	- 20×4	—	3200	4	12,8	8,2
	Итого						57,8
ПС2	1	СМ. ВЫШЕ	—	1050	11	11,6	54,6
	3	- 20×4	—	3690	4	14,8	9,3
	Итого						63,9
ПС3	1	СМ. ВЫШЕ	—	1050	11	11,6	54,6
	4	- 20×4	—	3530	4	14,1	8,9
	Итого						63,5
ПС4	1	СМ. ВЫШЕ	—	1050	12	12,6	59,3
	5	- 20×4	—	4090	4	16,1	10,1
	Итого						69,4
ПС5	1	СМ. ВЫШЕ	—	1050	13	13,7	64,5
	6	- 20×4	—	4200	4	15,8	10,6
	Итого						74,0
ПС6	1	СМ. ВЫШЕ	—	1050	14	14,7	69,2
	7	- 20×4	—	4700	4	18,8	11,9
	Итого						81,1
ПС7	8	□ 20×30	—	950	7	6,7	31,6
	9	- 20×4	—	2020	4	8,1	5,1
	Итого						36,7

МАРКА	№ ПОЗ	ЭСКИЗ ИЛИ СЕЧЕНИЕ	φ мм.	ДЛИНА мм.	КОЛ. ШТ.	ОБЩАЯ ДЛИНА м	МАССА кг
ПС8	8	СМ. ВЫШЕ	—	950	5	4,8	22,6
	10	- 20×4	—	1450	4	5,8	3,7
	Итого						26,3
ПС9	8	СМ. ВЫШЕ	—	950	4	3,8	17,9
	11	- 20×4	—	1250	4	5,0	3,1
	Итого						21,0
ПС10	8	СМ. ВЫШЕ	—	950	3	2,9	13,7
	12	- 20×4	—	1050	4	4,2	2,7
	Итого						15,4
ПС11	8	СМ. ВЫШЕ	—	950	3	2,9	13,7
	13	- 20×4	—	850	4	3,4	0,1
	Итого						15,8

ПРИМЕЧАНИЕ
ВСЕ ПЕРИЛА ИЗГОТОВЛЯТЬ ИЗ СТАЛИ КЛАССА
С 38/23, МАРКИ В СГБ СПЗ ГОСТ 380-71

ТК 1974	ЛЕСТНИЦЫ ОТКРЫТЫЕ	СЕРИЯ 1.450-2
	СПЕЦИФИКАЦИЯ СТАЛИ НА ПЕРИЛА	ВЕРСИЯ 0 УЧАСТ АС-35