

ПРОЛЕТНЫЕ СТРОЕНИЯ СБОРНЫЕ ЖЕЛЕЗОБЕТОННЫЕ
ИЗ БАЛОК ДВУТАВРОВОГО СЕЧЕНИЯ
С ПРЕДВАРИТЕЛЬНО НАПРЯГАЕМОЙ АРМАТУРОЙ
ДЛЯ ПУТЕПРОВОДА
НА СТАНЦИИ СМОЛЕНСК – ЦЕНТРАЛЬНЫЙ
ПОД НАГРУЗКУ КЛАССА А14 и НК-80

ВЫПУСК 1

Балки пролетного строения длиной 31,35 м , высотой 1,53 м ,
армированные пучками из 4 стальных канатов К7 по ГОСТ 13840-68*

РАБОЧИЕ ЧЕРТЕЖИ

инв. N 42055-М

ИД № 02022 | Подпись и дата | Взам. инв. № 0
42055-М-1 | 2015.06.02

ПРОЛЕТНЫЕ СТРОЕНИЯ СБОРНЫЕ ЖЕЛЕЗОБЕТОННЫЕ
 ИЗ БАЛОК ДВУТАВРОВОГО СЕЧЕНИЯ
 С ПРЕДВАРИТЕЛЬНО НАПРЯГАЕМОЙ АРМАТУРОЙ
 ДЛЯ ПУТЕПРОВОДА
 НА СТАНЦИИ СМОЛЕНСК – ЦЕНТРАЛЬНЫЙ
 ПОД НАГРУЗКУ КЛАССА А14 и НК-80

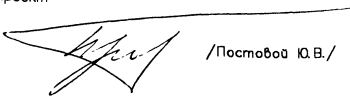
ВЫПУСК 1

Балки пролетного строения длиной 31,35 м, высотой 1,53 м,
 армированные пучками из 4 стальных канатов К7 по ГОСТ 13840-68*

РАБОЧИЕ ЧЕРТЕЖИ

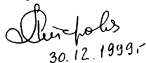
Разработана институтом "Союзгорпроект"

Директор "Союзгорпроекта"



/Постова Ю.В./

Главный инженер проекта



30.12.1999г.

/Старова Л.Н./

Обозначение документа	Наименование	Стр.
3.503.1-81.СМ-1-ТТ	Технические требования	3
3.503.1-81.СМ-1-1ФЧ	Балка пролетного строения Б 3135.140.153	5
	Опалубочный чертеж	
3.503.1-81.СМ-1-2	Балка пролетного строения Б 3135.140.153	6
	Схема армирования балки ненапрягаемой арматурой	
3.503.1-81.СМ-1-3	Балка пролетного строения Б 3135.140.153	9
	Схема армирования балки напрягаемой арматурой	
3.503.1-81.СМ-1-4	Пучок из канатов К7 . Спираль	10
3.503.1-81.СМ-1-5	Сетка плиты СП140-ТАИ(АIII)-5	11
3.503.1-81.СМ-1-6	Сетка ребра СР153-ТАИ(АIII)-9(10,11,14,15)	12
3.503.1-81.СМ-1-7	Сетка ребра СР153-ТАИ(АIII)-12,СР153-ТАИ-13	13
3.503.1-81.СМ-1-8	Каркас К-ТАИ-4,К20-ТАИ-4	14
3.503.1-81.СМ-1-9	Сетка вута СВ-ТАИ-4	15
3.503.1-81.СМ-1-10	Сетка торца СТ153-ТАИ(АIII)-2	15
3.503.1-81.СМ-1-11	Изделие закладное МН-ТАИ(III)-13	16
3.503.1-81.СМ-1-12	Фиксатор	16
3.503.1-81.СМ-1-13РС	Ведомость расхода стали	17
3.503.1-81.СМ-1-14	Расчетный лист	18

Инв.№Склад. 42055-М-3
 Подпись и дата 20.12.99
 Взам.инв.№

3.503.1-81.СМ-1					
Изм	Колуч	Лист	№док	Подпись	Дата
Н.контр.	Федоров			<i>[Signature]</i>	
Нач.ОИС	Федоров			<i>[Signature]</i>	
Гл.спец.	Старова			<i>[Signature]</i>	20.12.99
Вед.инж.	Штеменко			<i>[Signature]</i>	
Инж.Шкат	Завьялова			<i>[Signature]</i>	
Содержание			Страниц	Лист	Листов
			Р		1
			СОЮЗДОРПРОЕКТ		

Настоящие рабочие чертежи сборных предварительно напряженных железобетонных балок пролетных строений длиной 31,35м высотой 1,53 м разработаны для переустройства Пятницкого путепровода на станции Смоленск - Центральный под нагрузку А-14 и НК-80. Применение балок на других объектах необходимо согласовывать с „Союздорпроектом“.

Балки изготавливают в опалубке балок длиной 33 м по рабочим чертежам серии 3.503.1-81 выпуск 7-1 .

При компоновке габаритов расстояние между балками принимать не менее 1,70 м и не более 1,96 м

При изготовлении балок руководствоваться ТУ35-1842-88 с изв.1 и 2 и СНиП 3.06.04-91 , Техническими требованиями выпуска 7-1 серии 3.503.1-81 и ТТ настоящего выпуска .

Материалы

Балки изготавливают из тяжелого бетона по ГОСТ 26633-91 Класс бетона по прочности на сжатие - В40
 Марка бетона по морозостойкости - F200
 Марка бетона по водонепроницаемости - W6

Арматурная сталь класса А-I по ГОСТ 5781-82* марок СтЗсп , СтЗпс по ГОСТ 380-94, класса А-II по ГОСТ 5781-82* марок Ст5сп , а Ст5пс /кроме вертикальных стержней сеток ребра и сеток торцов/ по ГОСТ 380-94, класса Ас-II марки 10ГТ по ГОСТ 5781-82*, класса А-III марок 25Г2С и 35ГС по ГОСТ 5781-82* при этом сталь марки 35ГС в сетках плиты ставить не разрешается .

Прокатная полосовая сталь по ГОСТ 103-76* , прокатная листовая по ГОСТ 19903-74* марок СтЗсп5-1 и СтЗпс5-1 по ГОСТ 535-88* Трубы стальные бесшовные по ГОСТ 8732-78* из стали марок Ст2сп по ГОСТ 380-94 , марок 10 или 20 по ГОСТ 1050-88* , марки 10Г2 по ГОСТ 4543-71

Вязальная проволока по ГОСТ 3282-74* и ГОСТ 6727-80*

В качестве напрягаемой арматуры приняты горизонтальные пучки из 4 стальных канатов К7 диаметром 15 мм по ГОСТ 13840-68*

3.503.1-81.СМ-1-ТТ					
Изм	Колуч	Лист	№док	Подпись	Дата
Н.контр.	Федоров			<i>[Signature]</i>	
Нач.ОИС	Федоров			<i>[Signature]</i>	
Гл.спец.	Старова			<i>[Signature]</i>	20.12.99
Вед.инж.	Штеменко			<i>[Signature]</i>	
Инж.Шкат	Завьялова			<i>[Signature]</i>	
Технические требования			Страниц	Лист	Листов
			Р	1	2
			СОЮЗДОРПРОЕКТ		

Таблица 1

Длина балки	Натяжение пучков			Контролируемое напряжение в арматуре после ее натяжения		Переда- точная прочность бетона
	Начальное напряже- ние в арматуре σ_p	Усилие в пучке	Вытяжка при натяже- нии с двух сторон /L=33м/	после заанке- ривания	через 2 дня	
				σ_{con1}	σ_{con2}	
м	МПа	кН/тс/	мм	МПа	МПа	МПа
31,35	1033,25	574,5 /58,6/	2 x 97	1011,9	982,4	75%B40
Er=1,67x10 ⁵ МПа 1 кН = 0,10197 тс				1 МПа = 10,197 кгс/см ²		
Кратковременный выгиб балок после передачи усилия обжатия на бетон(в середине пролета),мм				Б3135.140.153		34,8

Балки пролетного строения длиной 31,35 м изготавливаются в опалубке балок длиной 33 метра , высотой 1,53 метра по серии 3.503.1-81 выпуск 7-1

Требования к изготовлению балок , армированию напря- гаемой и ненапрягаемой арматурой , маркировке балок и прочие конструктивные требования см, Технические требования в выпуске 7-1 серии 3.503.1-81

Часть арматурных изделий принята из выпуска 6-1 серии 3.503.1-81 . При пользовании выпусками 7-1 и 6-1 в маркировке изделий принимать T=1 , а требования к ГОСТ и маркам сталей откорректировать в соответствии с указаниями настоящих Технических требований

Контролируемое усилие, передаточная прочность бетона /прочность бетона в момент передачи усилия обжатия на бетон/ и прочие характеристики натяжения даны в таблице

Отпускная прочность бетона в зависимости от величины консольного свеса балок при складировании, перевозке и монтаже балок приведена в таблице 2

Таблица 2

Длина балки, м	Темпе- ратур- ная зона , T	Класс бетона по проч- ности на сжатие	Минимальная отпускная проч- ность в % от проектной прочности		Величина консольного свеса балки , в метрах , при отпускной прочности бетона				
			при по- ложи- тельной темпе- ратуре	при от- рица- тельной темпе- ратуре (замара- живание)	не менее 75%	не менее 80%	не менее 83%	не менее 90%	не менее 100%
31,35	1	B40	75%	75%	2,40	2,90	2,99	3,09	3,24

Инв.№ подл. 42055-М-4
Подпись и дата 08.06.20

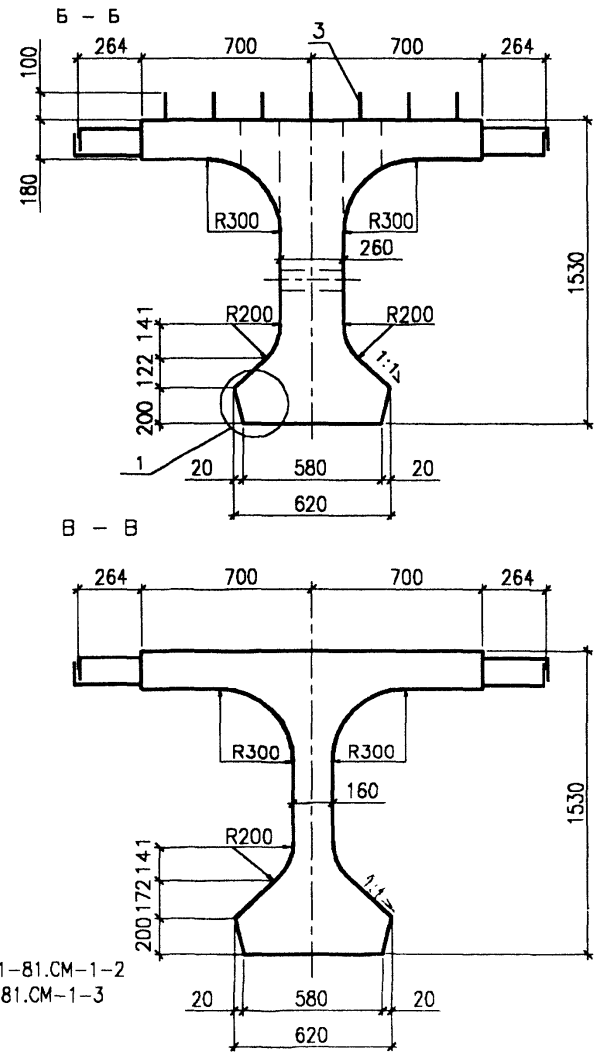
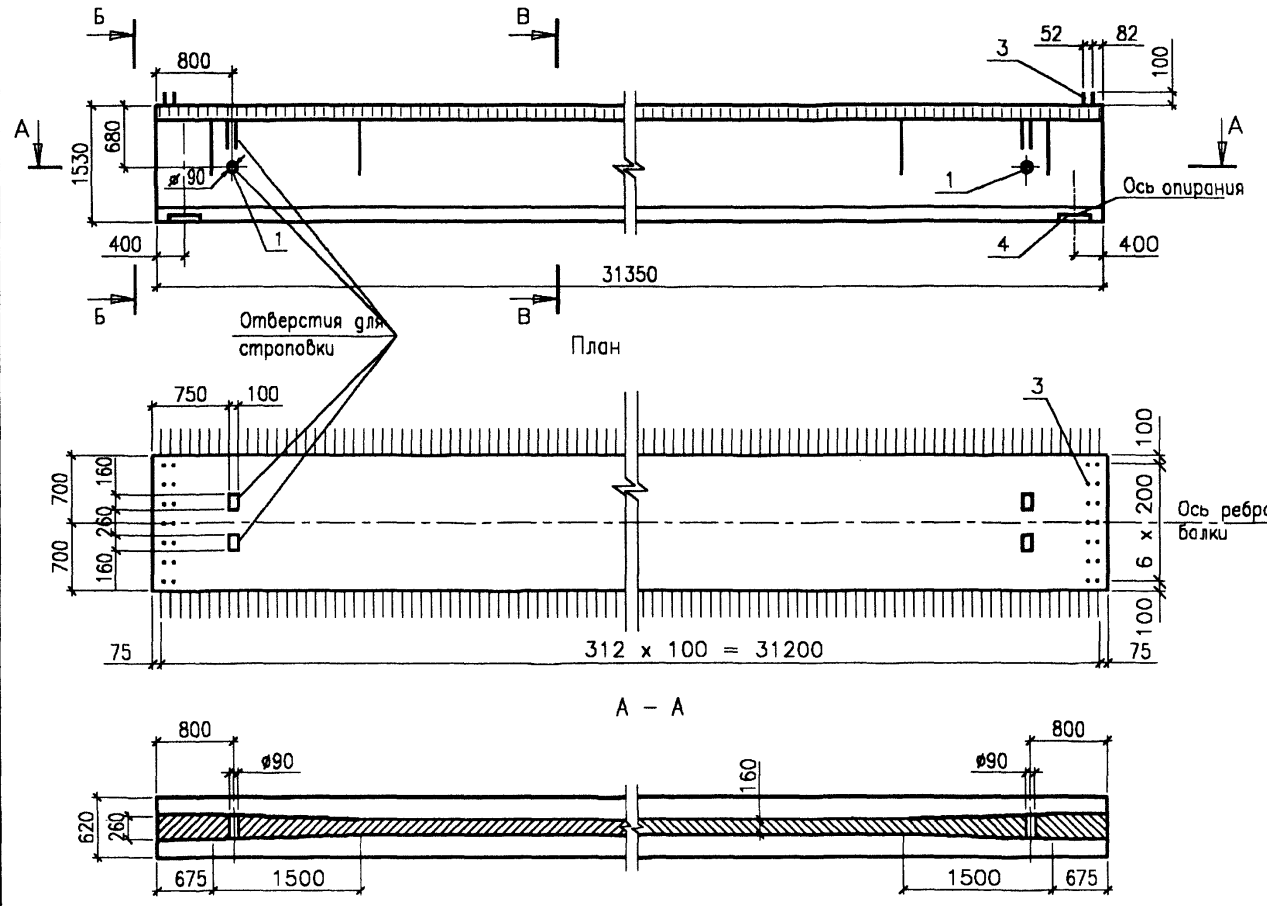
Изм	Кол	Лист	№ок	Подпись	Дата
-----	-----	------	-----	---------	------

3.503.1-СМ-1-ТТ

Лист

2

Балка Б 3135.140.153



1. Узел 1 см. 3.503.1-81.7-1-1Ф4
2. Схему армирования балки ненапрягаемой арматурой см. 3.503.1-81.СМ-1-2
3. Схему армирования балки напрягаемой арматурой см. 3.503.1-81.СМ-1-3
4. Паз. 4 устанавливается по требованию заказчика

Инв.№ Фрагм. Подпись и дата
42055-М-5

Инв.№ Фрагм.	Марка балки	Класс бетона	Марка бетона по морозостойкости	Марка бетона по водонепроницаемости	Объем бетона	Масса балки
		МПа			м ³	т
42055-М-5	Б3135.140.153	В40	F 200	W 6	20,6	51,5

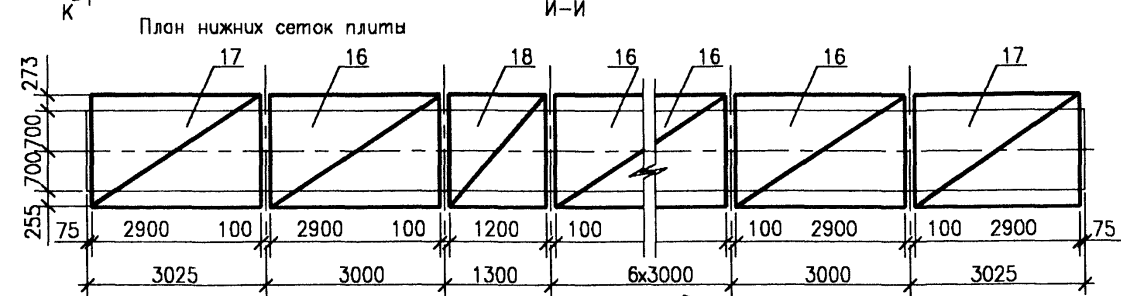
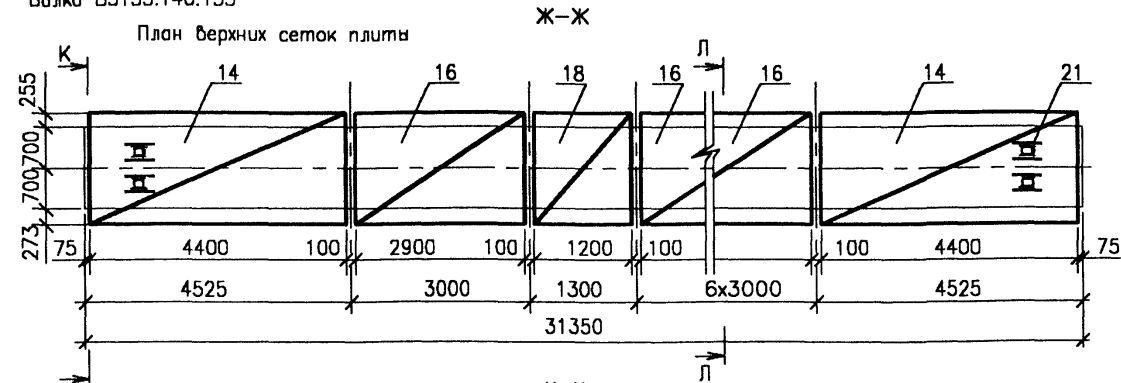
3.503.1-81.СМ-1-1Ф4					
Изм.	Кол.	Лист	№ док.	Подпись	Дата
				Федоров	
				Федоров	
				Старова	20/12/99
				Штеменко	
				Завьялова	20/12/99
Балка пролетного строения Б3135.140.153 Опалубочный чертеж				Стадия Р	Лист 1
				СОЮЗДОРПРОЕКТ	

Балка Б3135.140.153

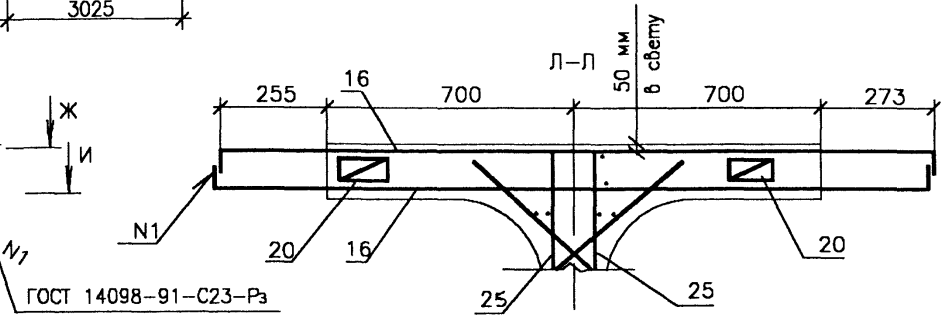
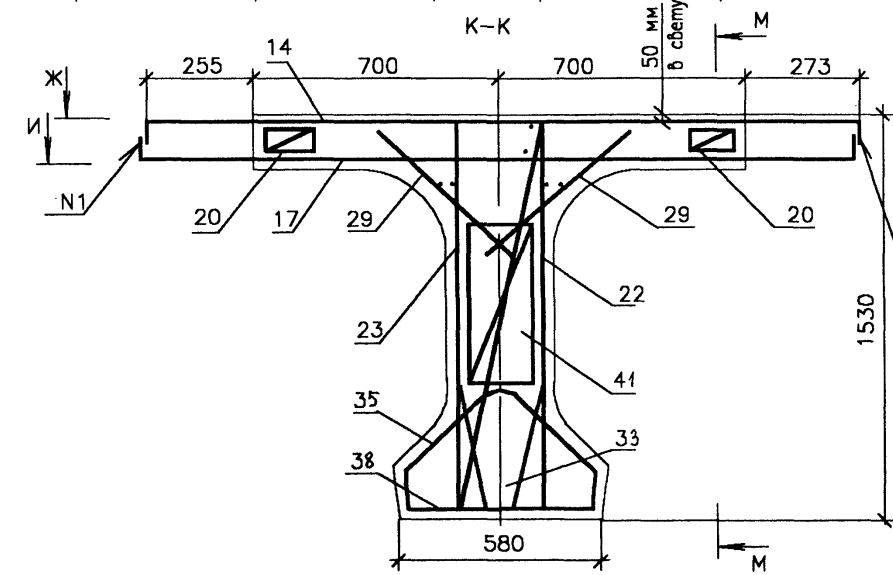
Схема армирования балки ненапрягаемой арматурой

Защитный слой
бетона 20 мм^{*)}

^{*)} Защитный слой
для верхних
сеток плиты 50мм



1. Опалубочный чертеж см. 3.503.1-81.СМ-1-1Ф4
2. Схему армирования балок напрягаемой арматурой см. 3.503.1-81.СМ-1-3
3. Спецификацию см. лист 3



ГОСТ 14098-91-С23-Рз

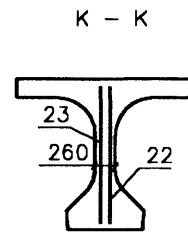
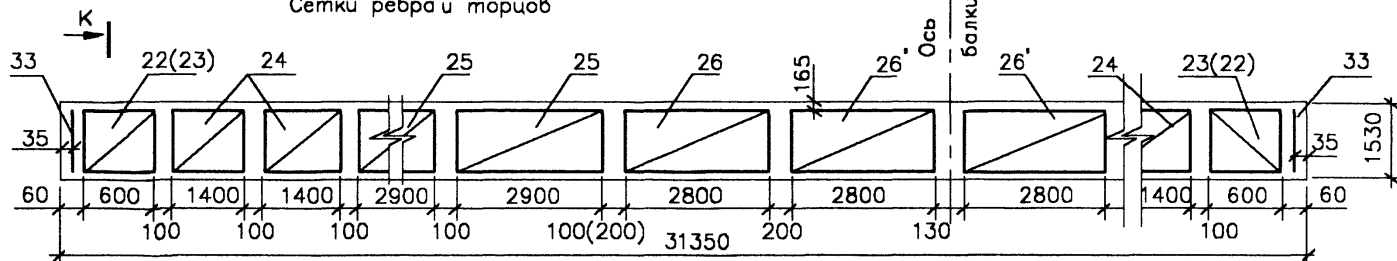
Инв.№ подл. 42055-М-8
Подпись и дата 15.05.2000

				3.503.1-81.СМ-1-2					
Изм.	Кол.	Лист	№ док.	Подпись	Дата	Балка пролетного строения Б3135.140.153 Схема армирования балки ненапрягаемой арматурой	Стация	Лист	Листов
							Р		1
Н.контр.			Федоров				СОЮЗДОРПРОЕКТ		
Нач.ОИС			Федоров						
Гл.спец.			Староба		30.12.9				
Вед.инж.			Штеменко						
Инж.Иликат			Завьялова						

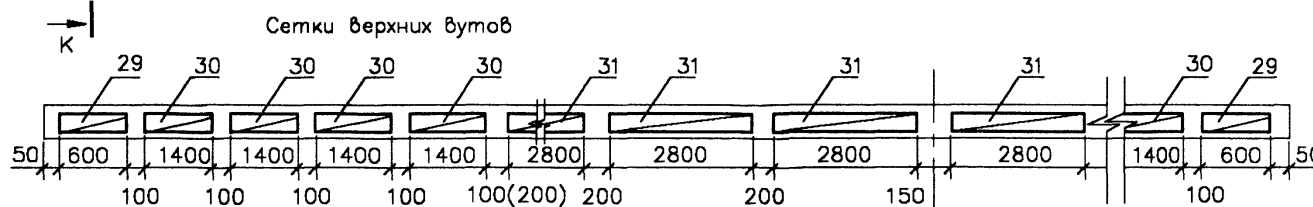
Балка Б3135.140.153

М - М

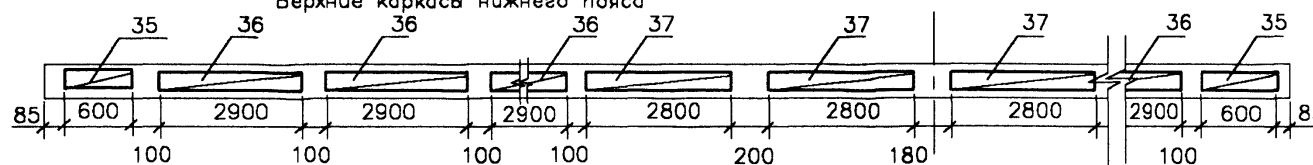
Сетки ребра и торцов



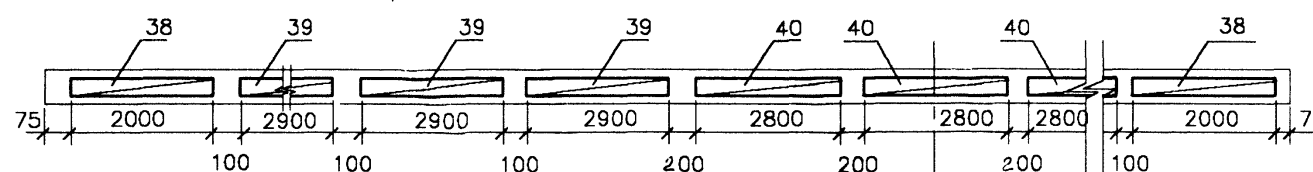
Сетки верхних втулов



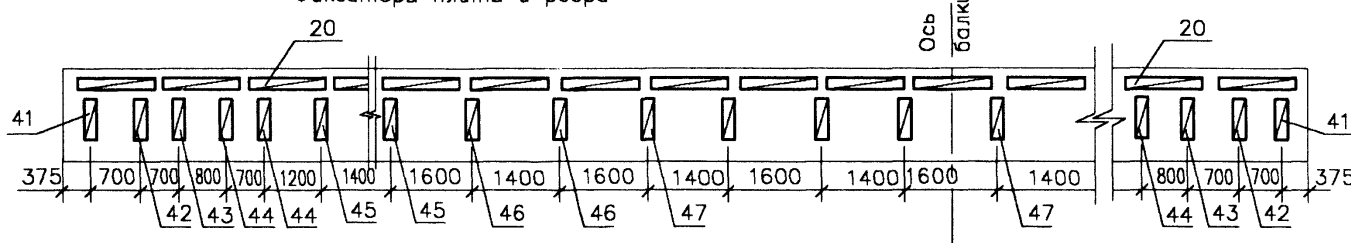
Верхние каркасы нижнего пояса



Нижние каркасы нижнего пояса



Фиксаторы плиты и ребра



Значения в скобках даны для противоположной стороны балок

Инв.№ Поряд. Подпись и дата
42055-М-7 2008.06.00

Изм	Кол	Лист	№ док	Подпись	Дата

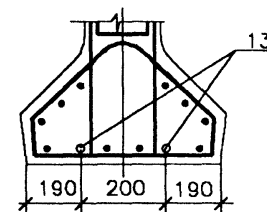
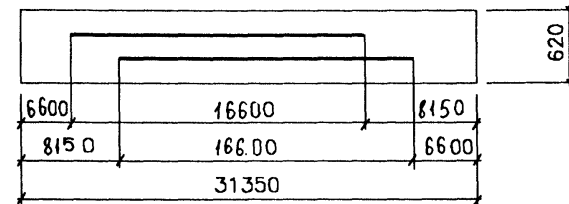
3.503.1-81.СМ-1-2

Лист
2

Поз	Наименование	Кол.	Обозначение документа	Масса ед., кг	
				A-II	A-III
	Изделие закладное				
1	МН-ТАИ(АIII)-13	2	3.503.1-81.СМ-1-11	5,0	5,0
3	Болт М16, $\ell=240/\ell_0=100/$	28	ГОСТ 7798-70*	0,4	0,4
4	МН-ТАИ(АIII)-2	2	3.503.1-81.6-1-1	28,2	27,5
	Пучок арматурный				
7	НЗЗ-К7-1	1	3.503.1-81.СМ-1-3(4)	160,0	160,0
8	НЗЗ-К7-2	2	3.503.1-81.СМ-1-3(4)	160,0	160,0
9	НЗЗ-К7-3	2	3.503.1-81.СМ-1-3(4)	160,0	160,0
10	НЗЗ-К7-4	4	3.503.1-81.СМ-1-3(4)	161,1	161,1
13	$\emptyset 28$ АIII, $\ell = 16600$	2	без чертежа	80,3	80,3
	Сетка плиты/сварная/				
14	СП140-ТАИ(АIII)-1	2	3.503.1-81.7-1-28	206,9	196,6
16	СП140-ТАИ(АIII)-4	15	3.503.1-81.7-1-30	111,6	109,9
17	СП140-ТАИ(АIII)-3	2	3.503.1-81.7-1-29	127,5	120,6
18	СП140-ТАИ(АIII)-5	2	3.503.1-81.СМ-1-5	47,5	47,5
20	Фиксатор Ф-ТАИ-2(1)	42	3.503.1-81.6-1-40	1,5	1,5
21	$\emptyset 12$ АIII, $\ell = 500$	8	без чертежа	0,5	0,5
	Сетка ребра				
22	СР153-ТАИ(АIII)-9	2	3.503.1-81.СМ-1-6	20,8	20,8
23	СР153-ТАИ(АIII)-10	2	3.503.1-81.СМ-1-6	20,8	20,8
24	СР153-ТАИ(АIII)-11	8	3.503.1-81.СМ-1-6	45,2	45,2
25	СР150-ТАИ(АIII)-3	4	3.503.1-81.6-1-24	53,9	53,9
25'	СР150-ТАИ(АIII)-4	4	3.503.1-81.6-1-27	37,4	37,4
26	СР153-ТАИ-12	4	3.503.1-81.СМ-1-7	17,8	17,8
26'	СР150-ТАИ-5	4	3.503.1-81.6-1-29	15,3	15,3
	Сетка вута СВ-ТАИ-4				
29	СВ-ТАИ-4	4	3.503.1-81.СМ-1-9	1,3	1,3
30	СВ-ТАИ-2	16	3.503.1-81.6-1-30	2,8	2,8
31	СВ-ТАИ-3	12	3.503.1-81.6-1-30	3,4	3,4
	Сетка торца				
33	СТ153-ТАИ(АIII)-1	2	3.503.1-81.СМ-10	6,4	6,4

Поз	Наименование	Кол.	Обозначение документа	Масса ед., кг
35	Каркас К-ТАИ-4	2	3.503.1-81.СМ-1-8	3,6
36	К-ТАИ-2	6	3.503.1-81.7-1-37	14,1
37	К-ТАИ-3	4	3.503.1-81.7-1-37	9,6
38	К20-ТАИ-4	2	3.503.1-81.СМ-1-8	15,8
39	К20-ТАИ-2	6	3.503.1-81.7-1-43	22,7
40	К20-ТАИ-3	3	3.503.1-81.7-1-43	15,2
41	Фиксатор Ф153-ТАИ-6	2	3.503.1-81.СМ-1-12	1,7
42	Ф153-ТАИ-7	2	3.503.1-81.СМ-1-12	1,6
43	Ф153-ТАИ-8	2	3.503.1-81.СМ-1-12	1,5
44	Ф153-ТАИ-9	4	3.503.1-81.СМ-1-12	1,4
45	Ф150-ТАИ-4	4	3.503.1-81.6-1-43	1,4
46	Ф153-ТАИ-10	4	3.503.1-81.СМ-1-12	1,4
47	Ф150-ТАИ-5	8	3.503.1-81.6-1-43	1,4

Схема расположения поз.13



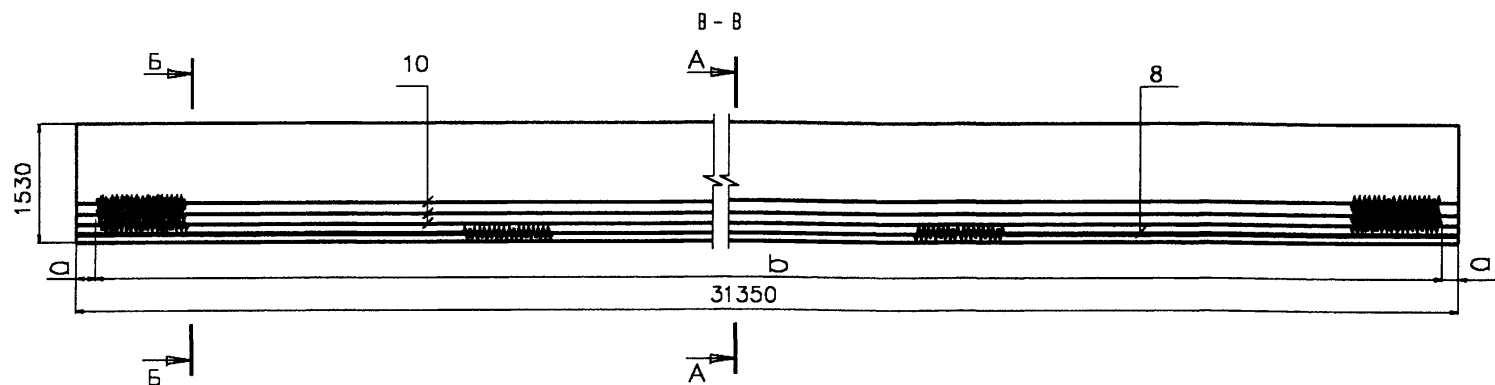
Инв.№ подл. 42055-М-8
 Дата выпуска 15.05.00

Изм	Кол.ч	Лист	Нрок	Подпись	Дата

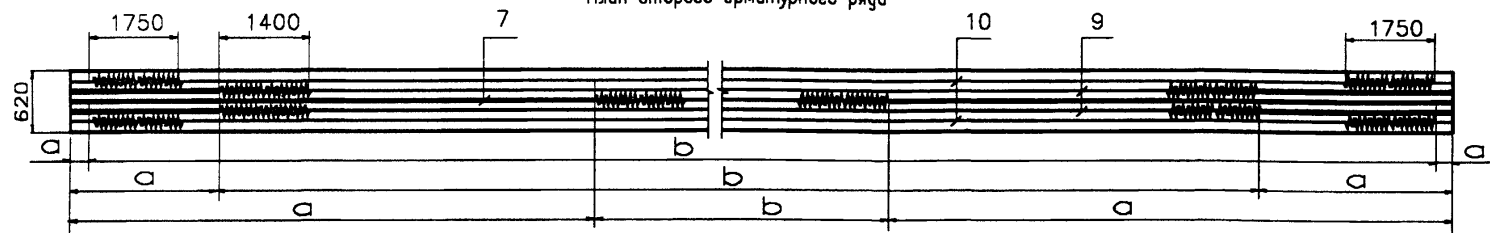
3.503.1-81.СМ-1-2

Лист

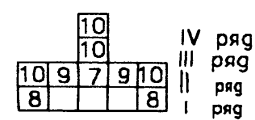
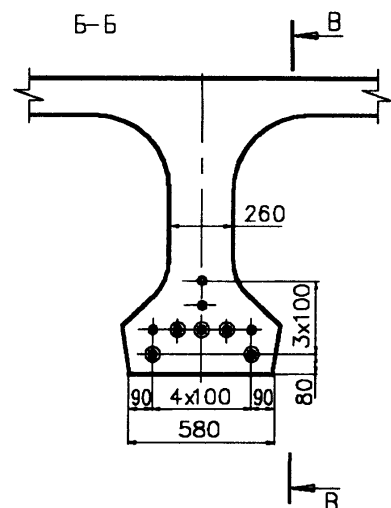
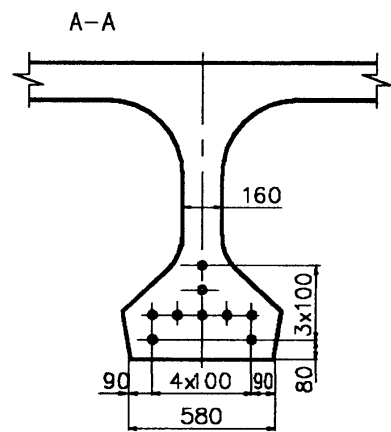
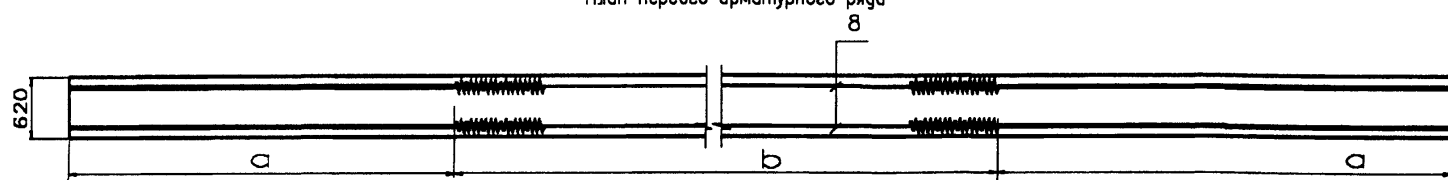
3



План второго арматурного ряда



План первого арматурного ряда

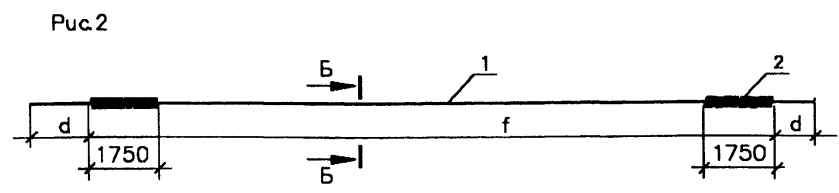
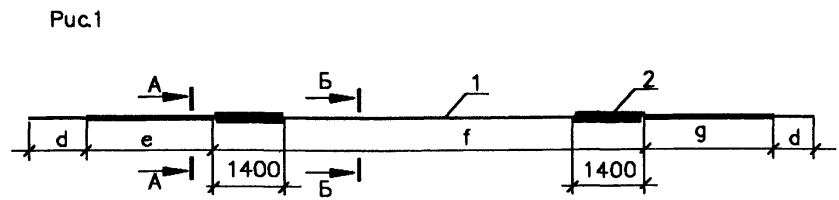


1. Контролируемое усилие в пучке равно 574,5 кН (58,6 тс)
груше характеристики натяжения см. Технические требования
2. Армирование ненапрягаемой арматурой и спецификацию см.3.503.1-81.СМ-1-2
3. Конструкцию пучков см. 3.503.1-81.СМ-1-4
4. Изоляция 34,5 пог.м

Инв.№ подл. 42055-М-9
Подпись и дата 15.08.00
Взам. инв.№

N поз	Марка пучка	Размеры в мм			
		До натяжения		После натяжения	
		a	b	a	b
7	H33-K7-1	6600	18150	6544	18262
8	H33-K7-2	3580	24190	3505	24340
9	H33-K7-3	2060	27230	1976	27398
10	H33-K7-4	-	-	35	31280

Изм	Кол	Лист	№ док	Подпись	Дата	3.503.1-81.СМ-1-3		
Н.контр.	Федоров					Балка пролетного строения	Стация	Лист
Нач.ОИС	Федоров					Б 3135.140.153	Р	Листов
Гл. спец	Старова				30.12.95	Схема армирования балок		1
Вед. инж	Штеменко					напрягаемой арматурой	СОЮЗДОРПРОЕКТ	
Инж. III кат.	Завьялова							



А - А
 Обмотка плотной промасленной бумагой по битумной мастике, либо мешковиной/либо двумя слоями полиэтиленовой пленки с фиксацией ее вязальной проволокой/по обмотке солидолом или пушечной смазкой по ГОСТ 19537-83

Б - Б
 Обмотка пучка вязальной проволокой $\varnothing 1,5-2$ мм пятью витками через 1,5-2,0 м по длине

Спираль



Марка спирали	n, шт.	c, мм	Наименование	Масса ед., кг
СП-1	28	1400	$\varnothing 6A1, \ell = 9700$	2,16
СП-2	35	1750	$\varnothing 6A1, \ell = 12000$	2,67

Марка пучка	Поз	Наименование	Кол	Обозначение документа	Масса ед., кг	Масса пучка, кг
НЗЗ-К7-1 НЗЗ-К7-2 НЗЗ-К7-3	1	Канаты $4\varnothing 15K7, \ell = 34300$	1	ГОСТ 13840-68 x	155,3	160,0
	2	Спираль СП-1	2	Данный чертеж	2,16	
	3	Вязальная проволока $\varnothing 2, \ell = 700$	23	ГОСТ 3282-74 ^x	0,0173	
НЗЗ-К7-4	1	Канаты $4\varnothing 15K7, \ell = 34300$	1	ГОСТ 13840-68 x	155,3	161,1
	2	Спираль СП-2	2	Данный чертеж	2,67	
	3	Вязальная проволока $\varnothing 2, \ell = 700$	23	ГОСТ 3282-74 ^x	0,0173	

Марка пучка	Рис	Размеры в мм			
		d	e	f	g
НЗЗ-К7-1	1	1605	6470	18150	6470
НЗЗ-К7-2	1	1605	3450	24190	3450
НЗЗ-К7-3	1	1605	1930	27230	1930
НЗЗ-К7-4	2	1605	-	31090	-

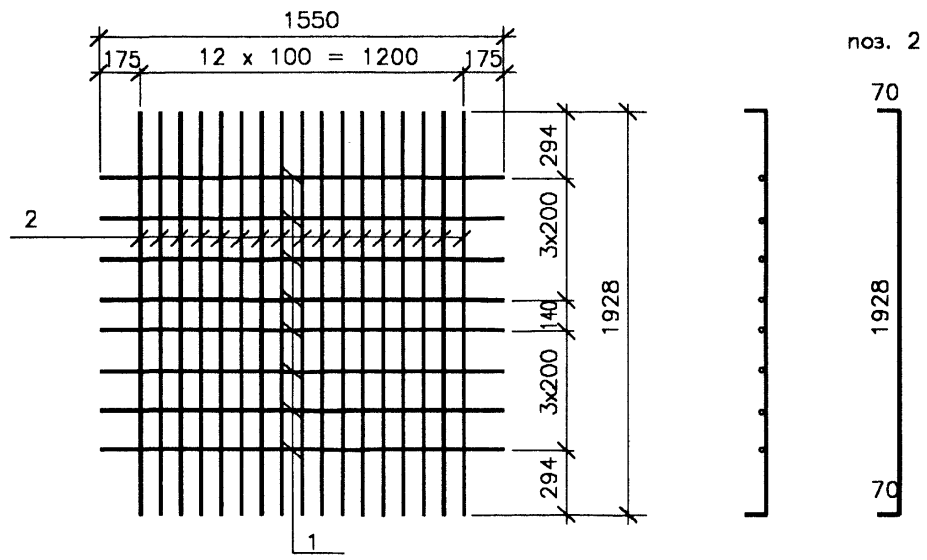
ГОСТ на сортамент и марки стали см. Технические требования

Инв.№ п/л. Подпись и дата Взам.инв.№. 42055-М-10 5.02.99

3.503.1-81.СМ-1-4						
Изм	Кол	Лист	№ док	Подпись	Дата	
Н.контр.			Федоров			
Нач.ОИС			Федоров			
Гл. спец.			Старова		30.12.99	
Вед. инж.			Штеменко			
Инж. III кат.			Забьялова			
Пучок из канатов К7 Спираль				Стадия	Лист	Листов
				Р		1
СОЮЗДОРПРОЕКТ						

СП140-ТАИ(АIII)-5

Марка сетки	Поз	Наименование	Кол	Масса ед., кг	Масса сетки., кг
СП140-ТАИ(АIII)-5 (сварная)	1	Ø 8АI , l = 1550	8	0,62	47,5
	2	Ø 16АII(АIII), l = 2068	13	3,27	



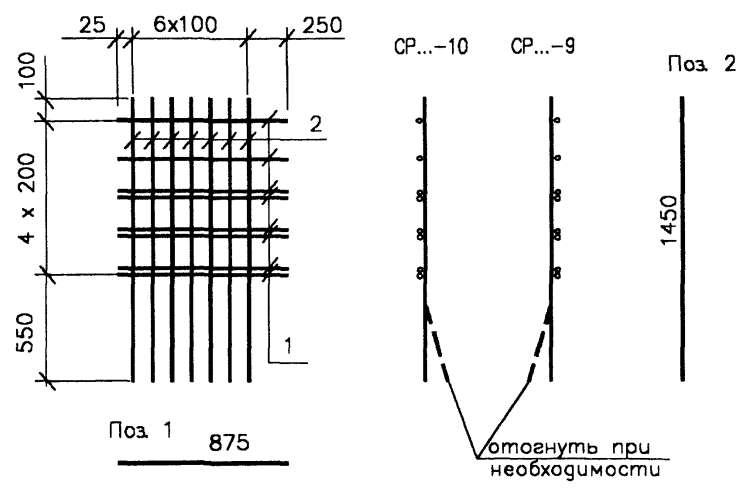
поз. 1 1550

ГОСТ на сортамент и марки сталей см. технические требования

Инв.№ докл.	Подпись и дата	Взам. инв.№
42055-М-11	<i>С.С. Соболев</i>	

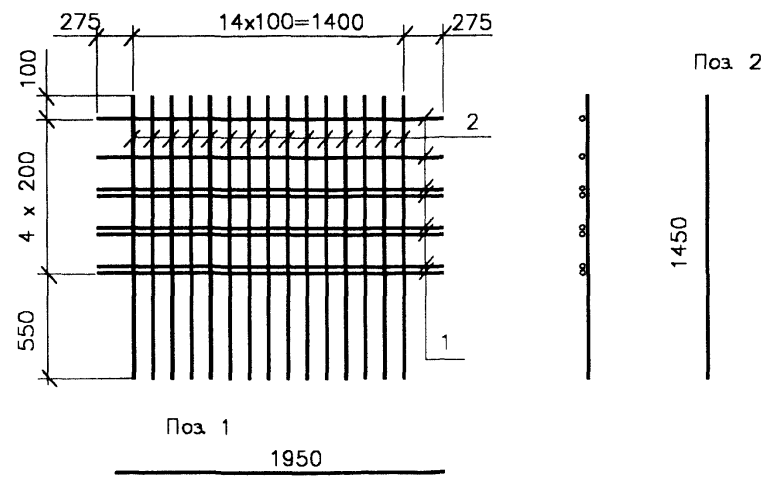
					3.503.1-81.СМ-1-5				
Изм.	Кол.уч.	Лист	№ док	Подпись	Дата	Сетка плиты СП140-ТАИ(АIII)-5	Стация	Лист	Листов
Н.контр.		Федоров		<i>[Signature]</i>			Р		1
Нач.ОИС		Федоров		<i>[Signature]</i>			СОЮЗДОРПРОЕКТ		
Гл.спец.		Старова		<i>[Signature]</i>	30.12.91				
Вед.инж.		Штеменко		<i>[Signature]</i>					
Инж.Илкат		Завьялова		<i>[Signature]</i>					

CP153-TAII(AIII)-9(10)



Марка сетки	Поз	Наименование	Кол.	Масса ед., кг	Масса сетки, кг
CP153-TAII(AIII)-9 CP153-TAII(AIII)-10	1	Ø14AII(AIII), $l = 875$	8	1,06	20,8
	2	Ø14AII(AIII), $l = 1450$	7	1,75	
CP153-TAII(AIII)-11	1	Ø14AII(AIII), $l = 1950$	8	2,36	45,2
	2	Ø14AII(AIII), $l = 1450$	15	1,75	

CP153-TAII(AIII)-11



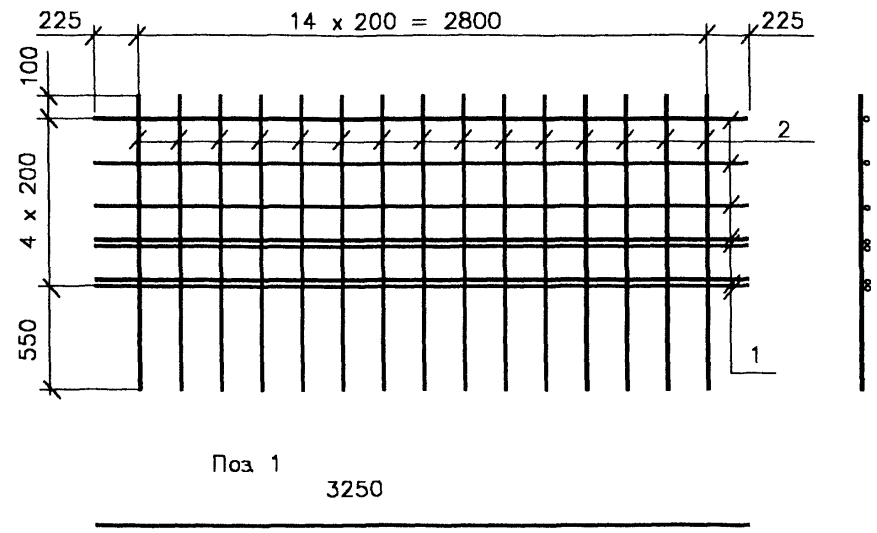
ГОСТ на сортамент и марки сталей см. Технические требования

Инв.№подл. 42055-М-12
 Подпись и дата 06/05/06 РР

3.503.1-81.СМ-1-6					
Изм	Кол	Лист	№ док	Подпись	Дата
Н.контр.		Федоров			
Нач.ОИС		Федоров			
Гл. спец.		Старова			30.12.04
Вед. инж.		Штеменко			
Инж. III кат.		Забьялова			
Сетка ребра CP153-TAII(AIII)-9(10,11)				Стадия	Лист
				Р	1
СОЮЗДОРПРОЕКТ					

Марка сетки	Поз	Наименование	Кол.	Масса ед., кг	Масса сетки, кг
CP153-TAI-12 (сварная)	1	Ø 8AII, $l = 3250$	7	1,29	17,8
	2	Ø 8AII, $l = 1450$	15	0,58	

CP153-TAI-12



Поз 2

Поз 1

1. При необходимости применения только вязаных сеток сетки ребра CP153-TAI-12 следует изготовить из арматуры Ø 10AII(AIII)
2. ГОСТ на сортамент и марки сталей см. Технические требования

Инв.№ подл.	Подпись и дата	Взам.инв.№
42055-М-1.3	<i>[Signature]</i>	

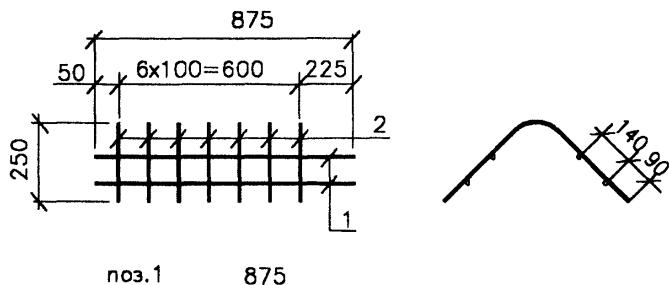
3.503.1-СМ-1-7					
Изм.	Кодч	Лист	Ирек	Подпись	Дата
Н.контр.		Федоров		<i>[Signature]</i>	
Нач.ОИС		Федоров		<i>[Signature]</i>	
Гл. спец.		Старова		<i>[Signature]</i>	26.12.99
Вед. инж.		Штеменко		<i>[Signature]</i>	
Инж. III кат.		Завьялова		<i>[Signature]</i>	
Сетка ребра CP153-TAI-12				Стадия	Лист
				Р	1
СОЮЗДОРПРОЕКТ					

ср-2

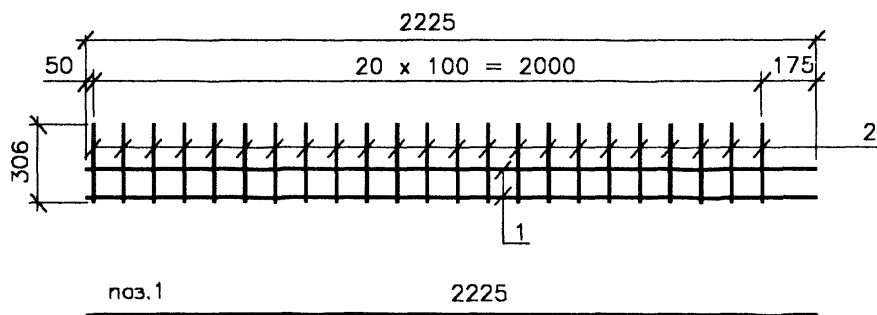
Формат А4

42055-М 13

K-TAI-4



K20-TAI-4



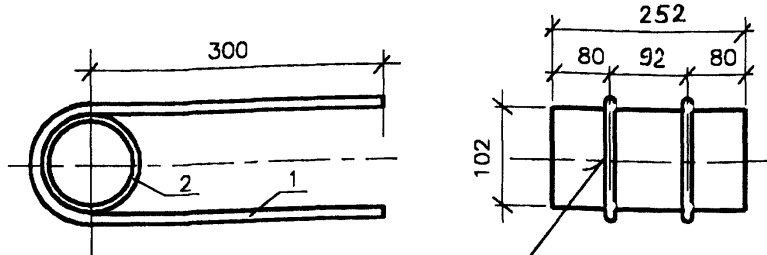
Марка каркаса	Поз.	Наименование	Кол.	Масса ед., кг	Масса каркаса, кг
K-TAI-4	1	Ø 8AI, l = 875	4	0,35	3,6
	2	Ø 8AI, l = 770	7	0,31	
K20-TAI-4	1	Ø 8AI, l = 2225	6	0,88	15,8
	2	Ø 8AI, l = 1265	21	0,50	

ГОСТ на сортамент и марки сталей см. Технические требования

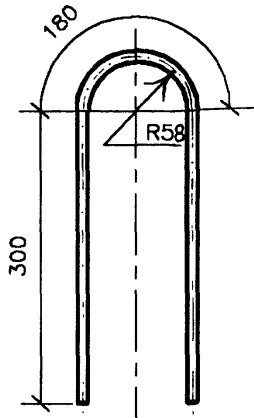
Инв.№подл. 42055-М-14
Подпись и дата 5.06.00

Изм.						3.503.1-81.СМ-1-8					
Изм.	Кол.	Лист	№ок	Подпись	Дата	Каркас K-TA-4, K20-TA-4			Стадия	Лист	Листов
Н.контр.				Федоров					Р		1
Нач.ОИС				Федоров					СОЮЗДОРПРОЕКТ		
Гл. спец.				Старова	30/12/99						
Вед. инж.				Штеменко							
Инж. III кат.				Завьялова							

МН-ТАИ(АIII)-13



Поз.1



Марка изделия	Поз.	Наименование	Кол.	Масса ед., кг	Масса изделия, кг
МН-ТАИ(АIII)-13	1	Ø 12АIII(АIII) , l = 780	2	0,70	5,0
	2	О 102x6 , l = 252	1	3,58	

ГОСТ на сортамент и марки сталей см. Технические требования

3.503.1-81.СМ-1-11

Изделие закладное

МН-ТАИ(АIII)-13

Страница	Лист	Листов
Р		1

СОЮЗДОРПРОЕКТ

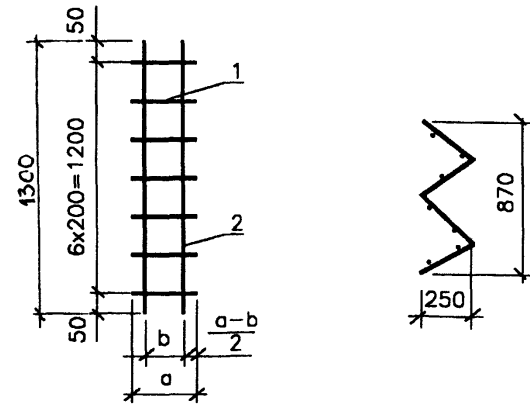
mn-f

Формат А4

Фиксатор

Развертка

Вид сбоку в согнутом виде



Марка изделия	Размеры, мм		Поз.	Наименование	Кол.	Масса ед., кг	Масса изделия, кг
	a	b					
Ф153-ТАИ-6	230	150	1	Ø 8АI , l = 230	7	0,09	1,7
			2	Ø 8АI , l = 1300	2	0,52	
Ф153-ТАИ-7	200	123	1	Ø 8АI , l = 200	7	0,08	1,6
			2	Ø 8АI , l = 1300	2	0,52	
Ф153-ТАИ-8	160	77	1	Ø 8АI , l = 160	7	0,07	1,5
			2	Ø 8АI , l = 1300	2	0,52	
Ф153-ТАИ-9	130	50	1	Ø 8АI , l = 130	7	0,05	1,4
			2	Ø 8АI , l = 1300	2	0,52	
Ф153-ТАИ-10	130	67	1	Ø 8АI , l = 130	7	0,05	1,4
			2	Ø 8АI , l = 1300	2	0,52	

ГОСТ на сортамент и марки сталей см. Технические требования

3.503.1-81.СМ-1-12

Фиксатор

СОЮЗДОРПРОЕКТ

Изм	Кол	Лист	Нач	Подпись	Дата
Н.контр.	Федоров				
Нач.ОИС	Федоров				
Гл. спец.	Старова				30.12.91
Вед. инж.	Штеменко				
Инж. И. Кат.	Завьялова				

Формат А4

42055-М | 16

Марка элемента	Напряже- ная арма- тура, кг	Вязаль- ная пробо- лока, кг	Изделия арматурные, кг										Изделия закладные, кг										Общий расход, кг				
			Арматура класса										Арматура класса											Прокат		Болт	Всего
			А-I					А-III					А-I					А-III						См. Тех.тр.	ГОСТ 8732-78		
			ГОСТ 5781-82'					ГОСТ 5781-82'					ГОСТ 5781-82'					ГОСТ 5781-82'									
			Канаты К7 ГОСТ 13840-85'	ГОСТ 3282-74'	ГОСТ 5781-82'	ГОСТ 5781-82'				ГОСТ 5781-82'				ГОСТ 5781-82'				ГОСТ 5781-82'				δ20		Труба Ø102x6	M16		
№15	№2	№6	№8	Итого	№10	№12	№14	№16	Итого	Всего	№6	Итого	№12	№20	№28	Итого	δ20	Труба Ø102x6	M16								
B3135.140.153-K7 AIII	1398	4	91	709	800	289	220	452	2113	3074	3874	43	43	3	5	161	169	51	8	12	283	5559					

Инв.№ подл. 42055-М-17
 Подпись и дата
 Взам.инв.№

- ГОСТ на сортамент и марки стали см. Технические требования
- Расход стали дан для варианта армирования со сварными сетками плиты

					3.503.1-81.СМ-1-13РС				
Изм	Колуч	Лист	Нрок	Подпись	Дата	Ведомость расхода стали на балку. Армирование пучками из канатов К7 и ненапрягаемой арматурой класса А-III	Стадия	Лист	Листов
Н.контр.	Федоров						Р		1
Нач.ОИС	Федоров								
Гл.спец.	Старова			30.11.99					
Вед.инж.	Штеменко								
Инж.Икат.	Забьялова								
							СОЮЗДОРПРОЕКТ		

Сечение X	Усилия						Расчет на прочность по изгиб. моменту		Геометрические характеристики				Расчет на трещиностойкость														
	M _{св} ^H	M _{ом} ^H	M _{пр.пос} ^H	M _{д14} ^H	M _{НК80} ^H	ΣM ^H	A _p	M _{прег}	A _{ред} ^I	J _{ред} ^I	W _{ред} ^{B I}	W _{ред} ^{H I}	σ _p	N _p	M _p	σ _B ^I	σ _H ^I	Трещина		В сечении У=У.и.т.							
	M _{св} ^P	M _{ом} ^P	M _{пр.пос} ^P	M _{д14} ^P	M _{НК80} ^P	ΣM ^P			A _s	R _s	A _{ред} ^{II}	J _{ред} ^{II}						W _{ред} ^{B II}	W _{ред} ^{H II}		σ _{ном} ^I	N _{ном}	M _{ном}	σ _B ^{II}	σ _H ^{II}	σ _B ^{III}	σ _H ^{III}
кНм	кНм	кНм	кНм	кНм	кНм	кНм	см ²	кНм	10 ⁻³ м ²	10 ⁻³ м ⁴	10 ⁻³ м ³	10 ⁻³ м ³	МПа	кН	кН·м	МПа	МПа	см	МПа								
l/2 = =15,275	1853	288	1047	2188	1343	5377	50,0	7024	674,5	215,5	325,9	248,1	1033,25	4916	3331	2,76	13,24	0,0041	0,47								
	2039	317	1756	2907	1477	7019	1025		771,1	243,7	413,6	259,1	50,82							646	499	2,82	12,85	5,98			
	0	0	0	116	84	116	12,3		350											13,14			6,60	4,88	-	-0,04	
8,605	1500	233	847	1790	1090	4371	50,0	7024	674,5	215,5	325,9	248,1	1033,25	4916	3331	1,67	14,66	-	1,51								
	1650	257	1421	2378	1199	5706	1025		771,1	243,7	413,6	259,1	50,82							687	532	1,74	14,23	0,0116	6,11		
	106	16	60	185	126	368	12,3						14,36									4,90	7,08		-0,37		
7,075	1320	205	745	1577	958	3848	44,5	6069	668,4	211,9	323,9	242,1	1033,25	4370	2985	1,40	13,42	-	1,80								
	1452	226	1250	2095	1053	5023	1025		765,0	239,5	410,9	252,8	50,82							547	421	1,44	13,13	0,0123	5,80		
	130	20	74	203	135	427	6,2						13,21									4,20	6,95		-0,56		
1,775	401	62	226	503	295	1193	22,2	2814	653,2	202,8	318,6	227,1	1033,25	2185	1395	0,23	7,72	-	2,92								
	442	68	379	668	325	1557	1050		749,8	228,6	404,1	237,1	50,82							207	147	0,24	7,65	0,0139	4,58		
	215	32	121	259	223	629	-						7,27									1,08	5,52		-1,86*		
1,53	354	55	199	444	260	1052	22,2	2814	667,1	203,9	320,1	228,3	1033,25	2185	1394	0,03	7,83	-	2,72								
	389	60	334	590	286	1374	1050		763,7	229,7	404,9	238,7	50,82							208	147	0,03	7,76	0,0116	4,35		
	218	34	123	262	232	638	-						7,34									0,79	5,80		-1,71		
0	0	0	0	0	0	0	-	-	735,7	204,9	326,1	227,2	-	-	-	-	-	-	-	2,33							
	0	0	0	0	0	0	-		832,3	230,2	407,2	238,6	-								-	-	-	-	-	0,0132	-
	245	38	137	287	302	722	-						-										-	-	-	-	-
269	42	230	381	333	922	-						-			-	-	-	-	-	-							

*) Принято усиленное армирование стенки

$\sigma_B^I \geq -0,8R_{bt,ser} = -1,44 \text{ МПа}$
 $\sigma_H^{III} \geq -1,4(2,0)R_{bt,ser} = -4,20 \text{ МПа}$
 $\tau_b \leq R_{b,sh} = 3,60 \text{ МПа}$
 $\sigma_H^I \leq R_{b,mc1} = 16,7 \text{ МПа}$
 $\sigma_{mc} \leq R_{b,mc2} = 19,6 \text{ МПа}$
 $\alpha_{сг}^{норм} \leq 0,015 \text{ см}$
 $\sigma_B^{III} \leq R_{b,mc2} = 19,6 \text{ МПа}$
 $\sigma_{mt} \geq -0,85R_{bt,ser} = -1,78 \text{ МПа}$
 $\alpha_{сг}^{накл} \leq 0,015 \text{ см}$

Инв.№ подл. 42055-М-18
 Подпись и дата 15.06.00

Вид деформации	Ед. изм.	От собственного веса		От всей постоянной нагрузки			От временной нагрузки		
		При выемке из оплублики	Через 3 мес.	Через 1 год	Через 2,5 года	A 14	НК-80	Допускаемая	
Прогиб в середине пролета	мм	-34,7	-40,3	-21,2	-17,7	31,9	19,5	76,4	
Угол поворота на опоре	рад	-0,0043	-0,0052	-0,0034	-0,0032	0,0034	0,0021	*)	

**) См. СНиП 2.05.03-84* п.1.45 1 кН = 0,102 тс 1 кН м = 0,102 тс м
 1 МПа = 10,2 кгс/см²

Изм. Кадж. Лист №ок. Подпись Дата				3.503.1-81.СМ-1-14			
Н.контр.	Федоров			Расчетный лист			
Нач.ОИС	Федоров			Балка L= 31,35 м			
Гл. спец.	Старова			СОЮЗДОРПРОЕКТ			
Вед. инж.	Штеменко						
Инж. III кат.	Забьялова						