

ТИПОВЫЕ ПРОЕКТНЫЕ РЕШЕНИЯ

13362мм

ФУНДАМЕНТЫ ДЛЯ УСТАНОВКИ ТРАНСФОРМАТОРОВ  
НАПРЯЖЕНИЕМ 35-500 кВ БЕЗ КАРЕТОК (КАТКОВ)  
И РЕЛЬС

АЛЬБОМ 1

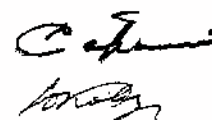
ПОЯСНИТЕЛЬНАЯ ЗАПИСКА И РАБОЧИЕ ЧЕРТЕЖИ

РАЗРАБОТАНЫ  
ИНСТИТУТОМ СЕВЗАПЭНЕРГОСЕТЬПРОЕКТ

УТВЕРЖДЕНЫ И ВВЕДЕНЫ В ДЕЙСТВИЕ

ПРОТОКОЛ №29-003/7 ОТ 20.04.93г.

ГЛАВНЫЙ ИНЖЕНЕР ИНСТИТУТА  
ГЛАВНЫЙ ИНЖЕНЕР ПРОЕКТА



Е.И.БАРАНОВ  
Ю.И.КОВАЛЕВ

ТИПОВЫЕ ПРОЕКТНЫЕ РЕШЕНИЯ

13362мм

ФУНДАМЕНТЫ ДЛЯ УСТАНОВКИ ТРАНСФОРМАТОРОВ  
НАПРЯЖЕНИЕМ 35-500 кВ БЕЗ КАРЕТОК (КАТКОВ)  
И РЕЛЬС

АЛЬБОМ 1

ПОЯСНИТЕЛЬНАЯ ЗАПИСКА И РАБОЧИЕ ЧЕРТЕЖИ

Альбом 1

Содержание альбома

№ лист.	Наименование и обозначение документов Наименование листа	Стр.
	13362мм-СА	2,3
1,2	Содержание альбома	
1,2	13362мм-ПЗ	3...6
1...4	Пояснительная записка	
30	13362мм-ТБ1	
1...3	Таблица исходных данных для выбора фундаментов под трансформаторы	7...9
30	13362мм-ТБ2	
1...4	Таблица для выбора фундаментов из плит под трансформаторы	10...12
1,2	13362мм-ТБ3	
1...3	Таблица для выбора анкеров из плит и подножников	13...15
1,2	13362мм-ТБ4	
1,2	Таблица расчетных нагрузок на плиты НСП35.10А и НСП35.15А	16
30		
1,2		
1,2	13362мм-КС	
1...3	Конструкции фундаментов под трансформаторы и анкера	
30	Фундамент ФП-1 из плит	17
30	Фундаменты ФП-2, ФП-3 из плит	18
30	Фундаменты ФП-4, ФП-5 из плит	19
1...4	Фундамент ФП-6 из плит	20
5	Фундаменты ФП-1... ФП-6. Разрез 1-1	21
49	Фундамент ФП-7 из плит	20
30	Фундамент ФП-7. Разрез 1-1	20
30	Фундамент ФП-8 из плит	24
30	Фундамент ФП-9 из плит	25
30	Фундамент ФП-10 из плит	21
30	Фундаменты ФП-8... ФП-10. Разрез 1-1	27
12	Фундамент ФП-11 из плит	28

Ввод. инв. №

Подпись: 1 дата

Инд. № подл. 16096

№ лист.	Наименование и обозначение документов Наименование листа	Стр.
13	Фундамент ФП-11. Разрез 1-1	29
14	Фундаменты ФГ-1, ФГ-1А, ФГ-2, ФГ-2А из подножников	30
14	Фундаменты ФГ-3, ФГ-4 из подножников	31
13	Фундаменты ФГ-5, ФГ-6 из подножников	32
14	Фундаменты ФГ-7, ФГ-8 из подножников	30
18	Фундаменты ФГ-1... ФГ-8. Фундаменты ФГ-1А, ФГ-2А. Разрез 1-1	34
18	Фундаменты ФГ-9, ФГ-10 из подножников	35
20	Фундаменты ФГ-9, ФГ-10. Разрез 1-1	29
20	Фундаменты ФГ-11, ФГ-12 из подножников	32
20	Фундаменты ФГ-13, ФГ-14 из подножников	35
23	Фундаменты ФГ-15, ФГ-16 из подножников	39
20	Фундаменты ФГ-11... ФГ-16. Разрез 1-1	40
25	Фундаменты ФГ-17, ФГ-18 из подножников	41
20	Фундаменты ФГ-17, ФГ-18. Разрез 1-1	42
20	Фундаменты ФГ-1... ФГ-18, ФГ-1А, ФГ-2А. Узлы I, II	42
20	Анкерное устройство тип I-A	44
29	Анкерное устройство тип I-A. Узлы А, Б	45
30	Анкерное устройство тип II-A	30
31	Анкера типа III-A, III-B, III-B. Разрез 1-1	42
30	Анкера типа IV-A, IV-B, IV-B. Разрез 1-1	48
33	Анкера типа V-A, V-B, V-B. Разрез 1-1	49
34	Анкер типа VI-A. Разрез 1-1	30
30	Анкер типа VI-B. Разрез 1-1	51

Нач. отд.	Роменский	02.93
Н.контр.	Кабалев	02.93
Гип	Кабалев	02.93
Гл. спец.	Кирсанова	02.93
Нач. зп.	Килешова	02.93

13362мм-СА

Содержание альбома

Стр.	Лист	Листов
Р	1	2

Севзапэнергопроект  
Санкт-Петербург

## Содержание альбома

Альбом 1

№ лист.	Наименование и обозначение документов Наименование листа	Стр.
36	Анкер типа VII-A. Разрез 1-1	18
37	Анкер типа VII-B. Разрез 1-1	53
38	Анкера типа II ... VII. Узлы I ... V	54
39	Пример установки трансформатора	53
39		
39		
39		
39		
39	13362мм-КСИ - Строительные изделия	
1	Плиты НСП35.10А, НСП35.15А	56, 57
39	Балка Б-1	58
3	Марка М-1	59, 60
4	Марки М-2 ... М-5	61
39	Марки М-6, М-8	62
5	Деталь закладная МН-1	
39	Марка М-7	63, 64
8	Марки М-9 ... М-14	65
9	Марки М-15, М-16	66
10	Марка М-17	67
39		
39		
39		
39		
39		
16096	13362мм-СА	лист 2

## 1. Введение

Типовые проектные решения "Фундаменты для установки трансформаторов напряжением 35-500 кВ без кареток (катков) и рельс" выполнены институтом "Севзапэнергопроект" по договору N 80-41 от 17.03.92, заключенному с институтом "Энергосетьпроект"

Работа выполнена на основании Решения об установке силовых трансформаторов 35-500 кВ мощностью 10 МВ.А и более на подстанциях электрических сетей, утвержденного бывшими Минэнерго СССР и Минэлектроприбор СССР от 28.12.91г

Этим решением предусматривается установка автотрансформаторов, трансформаторов и шунтирующих реакторов (в дальнейшем трансформаторов) на фундаментах сооружаемых и реконструируемых подстанциях непосредственно на фундамент без кареток (катков) и рельс

Для выполнения расчетов и рабочих чертежей по данной работе приняты следующие технологические предпосылки:

Такелажные работы по накатке и выкатке трансформаторов осуществляются специализированными монтажными бригадами с использованием инвентарных средств (шпалы, рельсы, подкладки, домкраты и т.д.)

Разгрузка трансформаторов с грузовой платформы транспортного средства и установка на фундамент выполняется с помощью шпальной клетки и направляющих инвентарных рельс. Головки рельс смазываются густой смазкой (солидол, тавот и т.д.)

Трансформатор перемещается с помощью полиспастов, закрепленных за анкерное устройство

Взвеш. инв. N

Подпись и дата

Инд. N подл.

Нач. отд.	Раменский	[подпись]	02.93
Н.контр.	Кобалев	[подпись]	02.93
ГИП	Кобалев	[подпись]	02.93
Гл. спец.	Курсанова	[подпись]	02.93
Нач. гр.	Кудашова	[подпись]	02.93

13362мм-ПЗ

Пояснительная записка

Статья	Лист	Листов
Р	1	4

СЕВЗАПЭНЕРГОСЕТЬПРОЕК  
Санкт-Петербург

Альбом 1

2. Область применения

Фундаменты под трансформаторы, устанавливаемые без катков (катков) и рельс, предназначены для применения на понижающих подстанциях напряжением 35,110,220,330\* и 500\*кВ. В работе применены трансформаторы, изготавливаемые по состоянию на 01.10.92 г.

Конструкции фундаментов под трансформаторы разработаны для следующих условий применения:

- а) Расчетная минимальная температура наружного воздуха по самой холодной пятидневке до минус 40°С включительно
- б) Нормативный скоростной напор ветра принят по ПУЭ изд.6 для III ветрового района
  - для напряжения 35 ... 330 кВ -0,5 кПа (50 кгс/м<sup>2</sup>) при повторяемости 1 раз в 10 лет
  - для напряжения 500 кВ- 0,55 кПа (55 кгс/м<sup>2</sup>) при повторяемости 1 раз в 15 лет
- в) Грунты в основаниях приняты условно непучинистые в соответствии с классификацией СНиП 2.02.01-83
- г) Сейсмичность района строительства не выше 6 баллов по шкале ГОСТ 6249-52
- д) Грунтовые воды отсутствуют
- е) Рельеф территории спокойный

Применение конструкций не предусматривается в районах вечной мерзлоты и на площадках, подверженных оползням и карстам

\*Для данных напряжений применяются только при отсутствии рельсовых путей на подстанции

3. Конструктивные решения

Конструкции фундаментов под трансформаторы состоят из следующих элементов:

1. Фундаменты
2. Маслоприемники
3. Анкерные устройства (якоря)

3.1 Фундаменты

В работе разработаны следующие варианты фундаментов:

- ФП- из сборных железобетонных плит типа НСП, разработанных в данной работе, и укладываемых на щебенично-песчаном балласте
- ФГ- из сборных железобетонных грибовидных подножников по серии 3.407-115 в.2

Длина фундаментов принята 3.5 м. По верху подножников предусматривается стальная балка для установки трансформаторов

Выбор варианта фундаментов, толщина балласта, тип плит и подножников определяются в зависимости от конкретных грунтовых условий и нагрузок от трансформаторов в соответствии с рекомендациями, приведенными в указаниях по применению

3.2 Маслоприемники

В настоящей работе маслоприемники не разрабатывались и изображены на чертежах планов условно контурными линиями

Конструкции маслоприемников выполнены в следующих типовых работах:

- 407-03-591.90 Установочные чертежи трансформаторов 110 кВ с учетом (12970мм) автотрансового ремонта
- 407-03-528.88 Установочные чертежи трансформаторов 220 кВ (13060мм)
- 407-03-620.91 Установочные чертежи однофазного автотрансформатора (13346мм) АОДЦН-133000/330/220
- 407-03-621.91 Установочные чертежи трехфазных автотрансформаторов (13347мм) 330/110 кВ
- 407-03-622.91 Установочные чертежи трехфазных автотрансформаторов (13348мм) 330/150 кВ
- 407-03-623.91 Установочные чертежи трехфазного автотрансформатора (13349мм) АТДЦН-250000/330/220
- 407-03-624.91 Установочные чертежи трехфазного трансформатора (13350мм) ТРДЦН-63000/330
- 407-03-564.90 Установочные чертежи однофазного автотрансформатора (13193мм) АОДЦН-167000/500/220-У1
- 407-03-562.90 Установочные чертежи однофазного автотрансформатора (13194мм) АОДЦН-267000/500/220-У1
- 407-03-563.90 Установочные чертежи однофазного автотрансформатора (13195мм) АОДЦН-167000/500/330-У1

13362мм-ПЗ 2

Взам. инв. N  
Подпись и дата  
Инв. N подл.  
16096

407-03-565.90 Установочные чертежи шунтирующего реактора РОДЦ-60000/500-У1  
(13196мм)

### 3.3 Анкерные устройства (якоря)

В работе использованы следующие варианты анкерных устройств, необходимых для перемещения трансформаторов при их установке и выкатке:

- из вибрированных-цилиндрических труб, устанавливаемых в сверленные котлованы;
- из унифицированных железобетонных подножников;
- из унифицированных железобетонных плит НСП с металлическими якорями

Закрепление полиспастов на анкерах из вибрированных цилиндрических труб и железобетонных подножников выполняется при помощи индентарной конструкции (хомут, балка) в количестве одной штуки на подстанцию, независимо от количества устанавливаемых трансформаторов

## 4. Материал конструкций

### 4.1 Стальные изделия

Для стальных изделий, эксплуатируемых в районах с расчетной температурой воздуха до минус 40°С включительно, следует применять:

для элементов толщиной до 10 мм-сталь С 245

для элементов толщиной свыше 10 мм- сталь С 255 по ГОСТ 27772-88 \*

Сварку элементов конструкций производить электродами типа Э42 по ГОСТ 9467-75\*

### 4.2 Железобетонные изделия

Железобетонные изделия, используемые в данной работе из других серий, изготавливаются из материалов, указанных в соответствующих пояснительных записках этих серий

Материал плит под трансформатор, разработанных в составе данной работы, следующий:

Бетон тяжелый класса по прочности на сжатие В 25

Марка бетона по морозостойкости должна быть не менее F100

Требований по водонепроницаемости не предусматривается

В качестве арматуры применяется стержневая горячекатаная арматурная сталь

периодического профиля класса А-III ГОСТ 5781-82\* марки 35ГС при минимальной расчетной температуре воздуха до минус 30°С включительно и марки 25Г2С до минус 40°С включительно

Монтажные петли должны изготавливаться из горячекатаной гладкой арматурной стали класса А-I марки ВСт3 сп2 и ВСт3 пс2

В случае, если возможен монтаж плит при расчетной зимней температуре ниже минус 40°С, для монтажных петель не допускается применение стали марки ВСт3 пс2

## 5. Указания по применению

5.1 Общие указания по выбору фундаментов под трансформаторы и анкеры  
Выбор варианта фундаментов и анкеров для трансформаторов следует производить с учетом принятого для конкретной подстанции способа производства работ, а также в зависимости от действующих нагрузок и несущей способности элементов конструкций и основания

### 5.2 Выбор фундаментов под трансформаторы

#### 5.2.1 Выбор фундаментов из железобетонных плит

Выбор плит следует производить по прочности и из условия обеспечения расчетных сопротивлений балласта и подстилающего слоя конкретного грунта. Минимальная толщина слоя щебня и песка и различных сил от давления на каток приведены в докум. 13362мм-ТБ2

#### 5.2.2 Выбор фундаментов из подножников

Выбор типа подножников при действии вертикальных сил по несущей способности фундамента и основания производится в соответствии с рекомендациями приведенными в серии 3.407-115 вып.1

13362мм-ПЗ

лист

3

5.3 Выбор анкеров для переделки трансформаторов

Выбор анкерного устройства следует производить в зависимости от тягового усилия на анкер, указанного в таблице докум. 13362мм-ТБ1, и несущей способности конструкции основания для выбранного типа якоря по следующим материалам:

- по таблице док. 3.407.1-148.0-05- из цилиндрических труб
- по таблице док. 13362мм-ТБ3- из поднажников и плит НСП

Альбом 1

Инд. № подл.	16096
Год выпуска и № табл.	
Взам. инв. №	

Таблица 1

N п/п	Тип трансформатора	Масса, кг			Количество точек опирания	Схема загрузки плит	Давление на точки опирания, т		Колея, мм	Тяговое усилие на анкер, т	Примечание
		Транспортная	Масла	Полная			Нормативное	Расчетное			
1	ТМ-2500/35-У1	5450	1640	6600	4		1,65	1,8	1594	1,0	
2	ТМ-4000/35-У1	7100	2150	9000	4		2,25	2,5	1594	1,4	
3	ТМ-6300/35-У1	9360	2850	12200	4		3,05	3,4	1594	1,8	
4	ТМН-2500/35-У1	7500	2850	8965	4		2,24	2,5	1594	1,4	
5	ТМН-4000/35-У1	8750	2900	10530	4		2,63	2,9	1594	1,6	
5	ТМН-6300/35-У1	11320	3910	16600	4		4,15	4,6	1594	2,5	
7	ТМН-2500/110-У1	11010	4870	13260	4		3,3	3,6	1594	2,5	
8	ТМН-6300/110-У1	21005	8545	25575	4		6,4	7,0	2070	3,8	
8	ТДН-10000/110-У1	27000	10100	30500	4		2,63	8,4	2070	4,6	
10	ТДН-16000/110-У1	32912	12582	39512	4		9,88	10,9	2070	5,9	
11	ТРДН-25000/110	43680	14720	51680	4		12,9	14,2	2070	7,8	
12	ТРДН-40000/110	55550	10100	65400	4		16,35	18,0	2070	9,8	
13	ТРДН-63000/110	72600	22000	87500	4		21,9	24,1	2070	13,1	
14	ТРДН-80000/110	91500	23000	101700	4		25,4	28,0	2070	15,3	
13	ТМТН-6300/110	30000	10962	34500	4		2,63	9,5	2070	5,2	
16	ТДТН-10000/110	43926	14800	43100	4		10,8	11,85	2070	6,5	
17	ТДТН-16000/110	43000	14150	51100	4		12,8	14,1	2070	7,7	
18	ТДТН-25000/110	58000	19920	64200	4		16,05	17,6	2070	9,6	
19	ТДТН-40000/110	72200	23000	80590	4		20,1	22,2	2070	12,1	
20	ТДТН-63000/110	94200	30020	117200	4		29,3	32,2	2070	17,6	
21	ТДТН-80000/110	103000	23000	121800	4		30,45	33,5	2070	18,3	

Альбом 1

16096

Нач. отд.	Роменский	02.93
Нач. контр.	Кобалеб	02.93
ГИП	Кобалеб	02.93
Гл. спец.	Курсанова	02.93
Нач. зар.	Кулешова	02.93


13362мм-ТБ1

Таблица исходных данных для  
выбора фундаментов под  
трансформаторы

Стадия	Лист	Листов
Р	1	3
СЕВЗАЛЭНЕРГОСЕТЬПРОЕКТ Санкт-Петербург		



Продолжение табл.1

N п/п	Тип трансформатора	Масса, кг			Количество всех точек опирания	Схема загрузки плит	Давление на точки опирания, т		Колея, мм	Тяговое усилие на анкер, т	Примечание
		Транспортная	Масло	Полная			Нормативное	Расчетное			
22	ТРДНС-40000/220-У1	83100	27000	98200	4		24,55	27,0	3070	14,7	
23	ТРДНС-63000/220-У1	92200	29200	115000	4		28,75	31,6	3070	17,3	
24	ТРДЦН-63000/220-У1	113500	34000	129800	4		32,45	35,7	3070	19,5	
25	ТРДЦН-100000/220-У1	142000	44000	162000	4		40,5	44,6	2570	24,3	
26	АТДЦТН-63000/220/110-У1	102100	44600	123200	4		30,8	33,9	3070	18,5	
27	АТДЦТН-125000/220/110-У1	137000	47000	156000	6		26,0	28,6	2070+2070	23,4	
28	АТДЦТН-200000/220/110-У1	182000	59000	215000	6		26,88	29,6	2070+3070+ +2070	32,3	
29	АТДЦТН-250000/220/110-У1	202000	68500	233000	8		29,13	32,0	2070+3070+ +2070	35,0	
30	ТРДЦН-63000/330-У1	145000	51000	170000	8		28,33	31,2	2070+2070	25,5	
31	АТДЦТН-125000/330/110-У1	212000	68500	247500	8		41,25	45,4	2070+2070	37,1	
30	АТДЦТН-200000/330/110-У1	180000	68500	280000	8		30,8	38,5	2070+3070+ +2070	42,0	
33	АТДЦТН-250000/330/150-У1	180000	86000	295000	8		36,88	40,6	2070+3070+ +2070	44,3	
34	АТДЦН-400000/330/150-У1	215000	86000	327000	8		40,88	45,0	2070+3070+ +2070	49,1	
35	АТДЦНТ-250000/330/220-У1	162000	52000	192000	8		30,8	35,2	2070+2070	25,5	
30	АОДЦТН-133000/330/220-У1	112000	38000	133000	8	22,17	24,4	2070+2070	20,0		
37	РОДЦ-60000/500-У1	53600	15000	66000	4	16,5	18,2	2570	9,9		
38	АТДЦТН-250000/500/110-У1	250000	67000	300000	12	30,8	27,5	1594+1594+1594+ +1594+1594	42,0		
30	АТДЦН-500000/500/220-У1	315000	86000	366000	12	30,8	33,6	1594+1594+1594+ +1594+1594	54,9		
40	АОДЦТН-167000/500/220-У1	145000	40000	167000	8	26,88	23,0	1594+2570+ +1594	25,1		
41	АОДЦТН-267000/500/220-У1	190000	53000	222500	8	27,8	30,6	1594+2570+ +1594	33,4		
42	АОДЦТН-167000/500/330-У1	146000	40000	167000	6	27,83	30,6	2070+2070	25,1		


13362мм-ТБ1

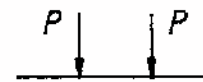
Лист

2

16096

Окончание табл.1

N п/п	Тип трансформатора	Масса, кг			Количество до точек опирания	Схема загрузки плит	Давление на точки опирания, т		Колея, мм	Тяговое усилие на анкер, т	Примечание
		Транспорт- ная	Масла	Полная			Норматив- ное	Расчетное			
43	ТДТН-10000/110-У1	29780	12480	34210	4		8,55	9,4	2070	5,1	со сниженной мощностью
44	ТДТН-16000/110-У1	38500	13800	45000	4		11,25	12,4	2070	6,8	То же
45	ТДТН-25000/110-У1	47000	15100	53000	4		13,25	14,6	2070	8,0	То же
45	ТДТН-40000/110-У1	38500	17700	68000	4		17,0	18,7	2070	10,2	То же
47	ТДТНФ-16000/110-У1	38500	14300	45000	4		12,0	13,2	2070	7,2	
48	ТДТНФ-25000/110-У1	45900	17700	57000	4		14,45	15,7	2070	8,6	
49	ТДТНФ-40000/110-У1	56600	17845	71400	4		17,85	19,6	2070	10,7	
50	ТДТНФ-63000/110-У1	73900	23670	96000	8		12,0	13,2	<sup>2070+2395</sup> 2070	14,4	
51	ТНДЦН-25000/16000/110-У1	34916	13416	43416	4		10,85	11,9	2070	6,5	
52	ТРНДЦН-25000/16000/110-У1	36200	13450	44700	4		11,18	12,3	2070	6,7	
53	ТРНДЦН-40000/25000/110-У1	44300	15000	96000	4		13,83	15,2	2070	8,3	
54	ТРНДЦН-63000/40000/110-У1	56910	16760	96000	4		17,57	19,3	2070	10,5	
50	ТДН-16000/150-У1	38500	13300	45000	4		10,85	11,6	2070	6,3	
50	ТДТН-16000/150-У1	43500	14400	50400	4		12,6	13,9	2070	7,6	
57	ТДТН-25000/150-У1	58000	20500	96000	4		16,7	18,4	2070	10,0	
50	ТДТН-40000/150-У1	73900	24400	83000	4		20,75	22,8	2070	12,5	
52	ТДТН-63000/150-У1	92500	27310	108400	4		27,10	29,8	2570	16,3	
50	ТРДН-32000/150-У1	47000	15300	57300	4		14,33	15,8	2070	8,6	
61	ТРДН-63000/150-У1	73900	21200	96000	4		21,5	23,7	2070	12,9	
52	ТДТН-25000/220-У1	95000	39586	113420	4	28,36	31,2	2070	17,0		
63	ТДТН-40000/220-У1	47000	30316	1051000	4	26,28	28,9	3070	15,8		

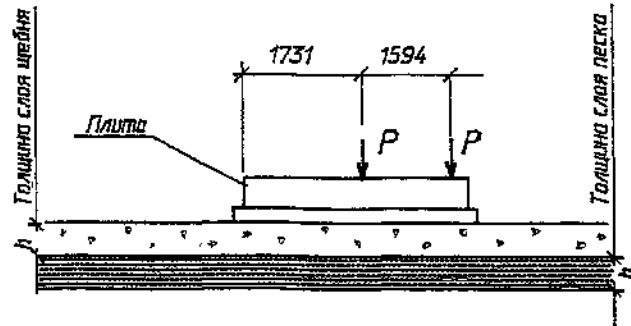


13362мм-ТБ1

Таблица 2

Нормативные характеристики грунтов		Расчетное усилие на коток				5тс				10тс				15тс				20тс				25тс				30тс			
		Условный номер грунта	Наименование грунта	I <sub>L</sub>	γ кН/м <sup>3</sup>	C кПа	φ град.	Толщина слоя щебня		Толщина слоя песка		Толщина слоя щебня		Толщина слоя песка		Толщина слоя щебня		Толщина слоя песка		Толщина слоя щебня		Толщина слоя песка		Толщина слоя щебня		Толщина слоя песка			
								При плите b=1,0м	При плите b=1,5м	При плите b=1,0м	При плите b=1,5м	При плите b=1,0м	При плите b=1,5м	При плите b=1,0м	При плите b=1,5м	При плите b=1,0м	При плите b=1,5м	При плите b=1,0м	При плите b=1,5м	При плите b=1,0м	При плите b=1,5м	При плите b=1,0м	При плите b=1,5м	При плите b=1,0м	При плите b=1,5м	При плите b=1,0м	При плите b=1,5м	При плите b=1,0м	При плите b=1,5м
1	-	20	2	43	0,25	0,25	0,1	0,1	0,25	0,25	0,1	0,1	0,25	0,25	0,1	0,1	0,25	0,25	0,1	0,1	0,25	0,25	0,2	0,1	0,25	0,25	0,3	0,1	
2	-	20	1	40	0,25	0,25	0,1	0,1	0,25	0,25	0,1	0,1	0,25	0,25	0,1	0,1	0,25	0,25	0,1	0,1	0,25	0,25	0,4	0,1	0,25	0,25	0,5	0,1	
3	-	20	-	38	0,25	0,25	0,1	0,1	0,25	0,25	0,1	0,1	0,25	0,25	0,2	0,1	0,25	0,25	0,4	0,1	0,25	0,25	0,5	0,2	0,25	0,25	0,6	0,3	
4	-	19	3	40	0,25	0,25	0,1	0,1	0,25	0,25	0,1	0,1	0,25	0,25	0,1	0,1	0,25	0,25	0,2	0,1	0,25	0,25	0,3	0,1	0,25	0,25	0,4	0,1	
5	-	19	2	38	0,25	0,25	0,1	0,1	0,25	0,25	0,1	0,1	0,25	0,25	0,1	0,1	0,25	0,25	0,3	0,1	0,25	0,25	0,4	0,1	0,25	0,25	0,6	0,2	
5	-	18,5	1	38	0,25	0,25	0,1	0,1	0,25	0,25	0,1	0,1	0,25	0,25	0,3	0,1	0,25	0,25	0,4	0,1	0,25	0,25	0,6	0,3	0,25	0,25	0,1	0,4	
7	-	18,5	6	38	0,25	0,25	0,1	0,1	0,25	0,25	0,1	0,1	0,25	0,25	0,1	0,1	0,25	0,25	0,2	0,1	0,25	0,25	0,3	0,1	0,25	0,25	0,6	0,1	
8	-	18,5	4	38	0,25	0,25	0,1	0,1	0,25	0,25	0,1	0,1	0,25	0,25	0,2	0,1	0,25	0,25	0,4	0,1	0,25	0,25	0,3	0,2	0,25	0,25	0,6	0,3	
8	-	18	2	32	0,25	0,25	0,1	0,1	0,25	0,25	0,2	0,1	0,25	0,25	0,5	0,2	0,25	0,25	0,6	0,3	0,25	0,25	0,3	0,1	0,25	0,25	0,6	0,3	
10	-	18	-	20	0,25	0,25	0,1	0,1	0,25	0,25	0,5	0,2	0,25	0,25	0,7	0,4	0,25	0,25	0,5	0,6	0,25	0,25	1,0	0,7	0,25	0,25	1,2	0,8	
11	-	18	8	38	0,25	0,25	0,1	0,1	0,25	0,25	0,1	0,1	0,25	0,25	0,1	0,1	0,25	0,25	0,3	0,1	0,25	0,25	0,4	0,1	0,25	0,25	0,6	0,2	
12	-	18	8	34	0,25	0,25	0,1	0,1	0,25	0,25	0,1	0,1	0,25	0,25	0,7	0,1	0,25	0,25	0,4	0,1	0,25	0,25	0,3	0,7	0,25	0,25	0,7	0,4	
13	-	17,5	4	30	0,25	0,25	0,1	0,1	0,25	0,25	0,2	0,1	0,25	0,25	0,3	0,2	0,25	0,25	0,7	0,4	0,25	0,25	0,1	0,7	0,25	0,25	1,0	0,8	
14	-	18,5	2	20	0,25	0,25	0,1	0,1	0,25	0,25	0,5	0,2	0,25	0,25	0,3	0,6	0,25	0,25	1,0	0,6	0,25	0,25	1,1	0,3	0,25	0,25	1,3	0,8	

Расчетная схема



Нач. отд.	Роменский	02.93
Н. контр.	Кабалев	02.93
ГИП	Кабалев	02.93
Гл. спец.	Курсанова	02.93
Нач. за.	Килгитба	02.93

13362мм-ТБ2

Таблица для выбора фундамен-  
та из плит под трансформа-  
тор

Стация	Лист	Листов
р	1	3
СБВЭЛЭНЕРГОСЕТЬПРОЕКТ		
Санкт-Петербург		

Инд. № поста  
16096

Полость и с-та

Взам. инв. №

Продолжение табл. 2

Нормативные характеристики грунтов	Расчетное усилие на коток				5тс				10тс				15тс				20тс				25тс				30тс				
	Условный номер грунта	Наименование грунта	l	γ кН/м <sup>3</sup>	c кПа	φ град.	Толщина слоя щебня		Толщина слоя песка		Толщина слоя щебня		Толщина слоя песка		Толщина слоя щебня		Толщина слоя песка		Толщина слоя щебня		Толщина слоя песка		Толщина слоя щебня		Толщина слоя песка				
							При плите b=1,0м	При плите b=1,5м	При плите b=1,0м	При плите b=1,5м	При плите b=1,0м	При плите b=1,5м	При плите b=1,0м	При плите b=1,5м	При плите b=1,0м	При плите b=1,5м	При плите b=1,0м	При плите b=1,5м	При плите b=1,0м	При плите b=1,5м	При плите b=1,0м	При плите b=1,5м	При плите b=1,0м	При плите b=1,5м	При плите b=1,0м	При плите b=1,5м	При плите b=1,0м	При плите b=1,5м	
15	сухень	0,25	20	21	30	0,25	0,25	0,1	0,1	0,25	0,25	0,1	0,1	0,25	0,25	0,1	0,1	0,25	0,25	0,2	0,1	0,25	0,25	0,4	0,1	0,25	0,25	0,5	0,1
16		0,25	19,5	17	29	0,25	0,25	0,1	0,1	0,25	0,25	0,1	0,1	0,25	0,25	0,2	0,1	0,25	0,25	0,4	0,1	0,25	0,25	0,6	0,2	0,25	0,25	0,7	0,4
17		0,25	19	15	27	0,25	0,25	0,1	0,1	0,25	0,25	0,1	0,1	0,25	0,25	0,4	0,1	0,25	0,25	0,6	0,6	0,25	0,25	0,6	0,4	0,25	0,25	0,9	0,5
16		0,25	17,5	13	24	0,25	0,25	0,1	0,1	0,25	0,25	0,1	0,1	0,25	0,25	0,3	0,1	0,25	0,25	0,6	0,2	0,25	0,25	0,6	0,4	0,25	0,25	0,9	0,9
19		0,6	19	19	29	0,25	0,25	0,1	0,1	0,25	0,25	0,1	0,1	0,25	0,25	0,1	0,1	0,25	0,25	0,4	0,6	0,25	0,25	0,6	0,2	0,25	0,25	0,9	0,6
20		0,6	18,5	15	26	0,25	0,25	0,1	0,1	0,25	0,25	0,1	0,1	0,25	0,25	0,4	0,1	0,25	0,25	0,6	0,2	0,25	0,25	0,6	0,4	0,25	0,25	0,9	0,6
21		0,6	18	13	24	0,25	0,25	0,1	0,1	0,25	0,25	0,1	0,1	0,25	0,25	0,6	0,3	0,25	0,25	0,6	0,6	0,25	0,25	1,0	0,7	0,25	0,25	1,2	0,6
22		0,6	18,5	11	21	0,25	0,25	0,1	0,1	0,25	0,25	0,1	0,4	0,25	0,25	1,0	0,6	0,25	0,25	1,2	0,8	0,25	0,25	1,4	1,0	0,25	0,25	1,6	1,2
23		0,6	17	9	18	0,25	0,25	0,1	0,1	0,25	0,25	0,1	0,1	0,25	0,25	0,1	0,1	0,25	0,25	0,1	0,1	0,25	0,25	0,1	0,1	0,25	0,25	0,9	0,1
24		0,25	17	47	26	0,25	0,25	0,1	0,1	0,25	0,25	0,1	0,1	0,25	0,25	0,1	0,1	0,25	0,25	0,1	0,6	0,25	0,25	0,1	0,1	0,25	0,25	0,7	0,1
25	0,25	19,5	37	29	0,25	0,25	0,1	0,1	0,25	0,25	0,1	0,1	0,25	0,25	0,1	0,1	0,25	0,25	0,6	0,6	0,25	0,25	0,1	0,1	0,25	0,25	0,9	0,1	
20	суглинок	0,25	19	31	24	0,25	0,25	0,1	0,1	0,25	0,25	0,1	0,1	0,25	0,25	0,1	0,1	0,25	0,25	0,6	0,1	0,25	0,25	0,6	0,1	0,25	0,25	0,2	0,1
20		0,25	19	29	29	0,25	0,25	0,1	0,1	0,25	0,25	0,1	0,1	0,25	0,25	0,1	0,1	0,25	0,25	0,6	0,1	0,25	0,25	0,6	0,1	0,25	0,25	0,4	0,1
28		0,25	19	22	22	0,25	0,25	0,1	0,1	0,25	0,25	0,1	0,1	0,25	0,25	0,1	0,1	0,25	0,25	0,1	0,6	0,25	0,25	0,4	0,1	0,25	0,25	0,9	0,1
20		0,25	19	19	29	0,25	0,25	0,1	0,1	0,25	0,25	0,1	0,1	0,25	0,25	0,1	0,1	0,25	0,25	0,1	0,6	0,25	0,25	0,6	0,2	0,25	0,25	0,9	0,1
30		0,5	18	39	24	0,25	0,25	0,1	0,1	0,25	0,25	0,1	0,1	0,25	0,25	0,1	0,1	0,25	0,25	0,1	0,1	0,25	0,25	0,6	0,1	0,25	0,25	0,9	0,1
31		0,5	18,5	34	23	0,25	0,25	0,1	0,1	0,25	0,25	0,1	0,1	0,25	0,25	0,1	0,1	0,25	0,25	0,6	0,1	0,25	0,25	0,1	0,1	0,25	0,25	0,1	0,1
32		0,5	18	29	22	0,25	0,25	0,1	0,1	0,25	0,25	0,1	0,1	0,25	0,25	0,1	0,1	0,25	0,25	0,1	0,6	0,25	0,25	0,6	0,1	0,25	0,25	0,4	0,1
33		0,5	18	23	21	0,25	0,25	0,1	0,1	0,25	0,25	0,1	0,1	0,25	0,25	0,1	0,1	0,25	0,25	0,6	0,6	0,25	0,25	0,4	0,1	0,25	0,25	0,6	0,1
34		0,5	18	18	18	0,25	0,25	0,1	0,1	0,25	0,25	0,2	0,1	0,25	0,25	0,6	0,1	0,25	0,25	0,6	0,1	0,25	0,25	0,7	0,3	0,25	0,25	0,9	0,4
35		0,5	18	18	17	0,25	0,25	0,1	0,1	0,25	0,25	0,1	0,6	0,25	0,25	0,4	0,1	0,25	0,25	0,6	0,6	0,25	0,25	0,6	0,6	0,25	0,25	1,1	0,6
36	0,5	19	25	18	0,25	0,25	0,1	0,1	0,25	0,25	0,1	0,1	0,25	0,25	0,1	0,1	0,25	0,25	0,6	0,1	0,25	0,25	0,6	0,1	0,25	0,25	0,7	0,3	

13362мм-ТБ2

Окончание табл. 2

Условный номер грунта	Наименование грунта	Расчетное усилие на коток				5тс				10тс				15тс				20тс				25тс				30тс			
		L	$\gamma$	c	$\varphi$	Толщина слоя щебня		Толщина слоя песка		Толщина слоя щебня		Толщина слоя песка		Толщина слоя щебня		Толщина слоя песка		Толщина слоя щебня		Толщина слоя песка		Толщина слоя щебня		Толщина слоя песка					
						При плите $b=1,0м$	При плите $b=1,5м$	При плите $b=1,0м$	При плите $b=1,5м$	При плите $b=1,0м$	При плите $b=1,5м$	При плите $b=1,0м$	При плите $b=1,5м$	При плите $b=1,0м$	При плите $b=1,5м$	При плите $b=1,0м$	При плите $b=1,5м$	При плите $b=1,0м$	При плите $b=1,5м$	При плите $b=1,0м$	При плите $b=1,5м$	При плите $b=1,0м$	При плите $b=1,5м$	При плите $b=1,0м$	При плите $b=1,5м$	При плите $b=1,0м$	При плите $b=1,5м$		
37	суглинок	0,6	18,5	20	18	0,25	0,25	0,1	0,1	0,25	0,25	0,1	0,1	0,25	0,25	0,2	0,1	0,25	0,25	0,6	0,1	0,25	0,25	0,2	0,6	0,25	0,25	0,9	0,6
38		0,6	18	16	18	0,25	0,25	0,1	0,1	0,25	0,25	0,1	0,6	0,25	0,25	0,2	0,1	0,25	0,25	0,6	0,4	0,25	0,25	0,6	0,6	0,25	0,25	1,2	0,6
39		0,6	18	14	14	0,25	0,25	0,6	0,1	0,25	0,25	0,3	0,6	0,25	0,25	0,2	0,3	0,25	0,25	1,0	0,5	0,25	0,25	1,2	0,7	0,25	0,25	1,4	0,6
40		0,6	17,5	12	12	0,25	0,25	0,1	0,1	0,25	0,25	0,3	0,6	0,25	0,25	0,2	0,3	0,25	0,25	1,2	0,5	0,25	0,25	1,4	1,0	0,25	0,25	1,7	1,2
41	глина	0,25	18	81	21	0,25	0,25	0,1	0,1	0,25	0,25	0,1	0,6	0,25	0,25	0,1	0,1	0,25	0,25	0,1	0,1	0,25	0,25	0,1	0,6	0,25	0,25	0,1	0,1
42		0,25	18	68	20	0,25	0,25	0,1	0,1	0,25	0,25	0,1	0,1	0,25	0,25	0,1	0,1	0,25	0,25	0,1	0,1	0,25	0,25	0,1	0,1	0,25	0,25	0,1	0,6
43		0,25	18	54	19	0,25	0,25	0,1	0,1	0,25	0,25	0,1	0,1	0,25	0,25	0,1	0,1	0,25	0,25	0,1	0,1	0,25	0,25	0,1	0,1	0,25	0,25	0,1	0,1
44		0,25	18	47	18	0,25	0,25	0,1	0,1	0,25	0,25	0,1	0,1	0,25	0,25	0,1	0,1	0,25	0,25	0,1	0,1	0,25	0,25	0,1	0,1	0,25	0,25	0,1	0,1
45		0,25	17,5	41	16	0,25	0,25	0,1	0,1	0,25	0,25	0,1	0,1	0,25	0,25	0,1	0,1	0,25	0,25	0,1	0,1	0,25	0,25	0,1	0,1	0,25	0,25	0,3	0,1
46		0,25	17,5	36	14	0,25	0,25	0,1	0,1	0,25	0,25	0,1	0,1	0,25	0,25	0,1	0,1	0,25	0,25	0,1	0,1	0,25	0,25	0,2	0,1	0,25	0,25	0,3	0,1
47		0,5	17,5	57	18	0,25	0,25	0,1	0,1	0,25	0,25	0,1	0,6	0,25	0,25	0,1	0,1	0,25	0,25	0,1	0,1	0,25	0,25	0,1	0,1	0,25	0,25	0,1	0,6
40		0,5	18	68	17	0,25	0,25	0,1	0,1	0,25	0,25	0,1	0,6	0,25	0,25	0,1	0,1	0,25	0,25	0,6	0,1	0,25	0,25	0,1	0,6	0,25	0,25	0,1	0,6
49		0,5	17	43	18	0,25	0,25	0,1	0,1	0,25	0,25	0,1	0,1	0,25	0,25	0,1	0,1	0,25	0,25	0,6	0,1	0,25	0,25	0,1	0,1	0,25	0,25	0,2	0,1
39		0,5	17	37	14	0,25	0,25	0,1	0,1	0,25	0,25	0,1	0,6	0,25	0,25	0,1	0,1	0,25	0,25	0,1	0,1	0,25	0,25	0,3	0,1	0,25	0,25	0,4	0,6
51		0,5	18,5	32	11	0,25	0,25	0,1	0,1	0,25	0,25	0,1	0,6	0,25	0,25	0,1	0,1	0,25	0,25	0,3	0,1	0,25	0,25	0,5	0,1	0,25	0,25	0,2	0,6
52		0,5	17,5	43	15	0,25	0,25	0,1	0,1	0,25	0,25	0,1	0,6	0,25	0,25	0,1	0,1	0,25	0,25	0,6	0,1	0,25	0,25	0,1	0,1	0,25	0,25	0,5	0,1
53		0,5	17,5	41	14	0,25	0,25	0,1	0,1	0,25	0,25	0,1	0,1	0,25	0,25	0,1	0,1	0,25	0,25	0,1	0,1	0,25	0,25	0,2	0,1	0,25	0,25	0,4	0,1
54		0,6	17	36	12	0,25	0,25	0,1	0,1	0,25	0,25	0,1	0,1	0,25	0,25	0,1	0,1	0,25	0,25	0,2	0,1	0,25	0,25	0,5	0,6	0,25	0,25	0,3	0,2
39		0,5	17	33	19	0,25	0,25	0,1	0,1	0,25	0,25	0,1	0,1	0,25	0,25	0,1	0,1	0,25	0,25	0,4	0,1	0,25	0,25	0,5	0,2	0,25	0,25	0,8	0,4
39	0,5	16,5	29	7	0,25	0,25	0,1	0,1	0,25	0,25	0,1	0,1	0,25	0,25	0,5	0,1	0,25	0,25	0,6	0,5	0,25	0,25	0,5	0,4	0,25	0,25	1,1	0,6	

13362мм-ТБ2

Лист

3

таблица 3

Нормативные характеристики грунтов							Предельное горизонтальное усилие на анкер в тс															
Условный номер грунта	Наименование грунта	$l_L$	$\gamma$ кН/м <sup>3</sup>	$c$ кПа	$\varphi$ град.	$E$ кН/м <sup>2</sup>	$\operatorname{tg} \varphi$	I-A	II-A	III-A	III-B	III-B	IV-A	IV-B	IV-B	V-A	V-B	V-B	VI-A	VI-B	VII-A	VII-B
1	песок	-	20	2	43	50000	0,952	62,02	14,92	11,472	12,76	16,317	13,599	15,06	19,397	15,846	17,54	23,304	24,465	38,607*	27,103	42,93*
2		-	20	1	40	40000	0,849	62,02	14,92	9,628	10,708	13,693	11,417	12,639	16,731	13,294	14,72	19,556	20,530	32,397*	22,744	36,54*
3		-	20	-	38	30000	0,781	62,02	14,92	9,231	10,266	13,128	10,946	12,118	16,042	12,746	14,114	18,751	19,683	31,065*	21,806	34,54*
4		-	19	3	40	50000	0,859	59,27	14,27	9,146	10,173	13,009	10,846	12,007	15,895	12,629	13,984	18,579	19,505	30,779*	21,607	34,229*
5		-	19	2	38	50000	0,801	59,27	14,27	8,769	9,753	12,471	10,398	11,512	15,238	12,109	13,408	17,812	18,699	29,509*	20,715	32,817*
6		-	18,5	1	38	30000	0,710	57,89	13,94	7,854	9,753	11,169	9,313	10,310	13,658	10,839	12,008	15,953	16,758	26,429*	18,553	29,391*
7		-	18,5	6	38	48000	0,801	57,89	13,94	8,538	9,496	12,143	10,125	11,209	14,837	11,790	13,055	17,343	18,207	28,731*	20,169	31,952*
8		-	18,5	4	38	38000	0,766	57,89	13,94	8,187	9,107	11,646	9,709	10,748	14,229	11,306	12,518	16,632	17,461	27,555*	19,343	30,642*
9		-	19	2	32	50000	0,645	56,51	13,61	6,768	7,528	9,626	8,026	8,885	11,762	9,345	10,348	13,755	14,433	22,777	15,989	25,329*
10		-	18	-	28	18000	0,592	56,51	13,61	5,783	6,434	8,227	6,857	7,591	10,053	7,985	8,84	11,750	12,336	19,467	13,666	21,649*
11		-	18	8	36	30000	0,806	56,51	13,61	7,967	8,861	11,331	9,447	10,458	13,845	11,001	12,181	16,183	16,989	26,810*	18,821	29,815*
12		-	18	6	34	28000	0,734	56,51	13,61	7,331	8,153	10,426	8,693	9,624	12,738	10,123	11,209	14,889	15,632	24,668	17,317	27,433*
13		-	17,5	4	36	18000	0,607	55,13	13,28	6,080	8,861	8,646	7,209	7,981	10,564	8,395	9,296	12,348	12,963	20,466	14,360	22,749*
14		-	17,5	2	26	11000	0,503	55,13	13,28	5,210	5,794	7,409	6,178	6,840	9,053	7,194	7,966	10,582	11,109	17,531	12,306	19,495*

таблица 4

Марка балки	M-9	M-10	M-15	M-16
Предельная расчетная нагрузка на балку, т	11	14	25	33

Для анкеров из двух подножников с ригелями (типа VI-A, VI-B, VII-A, VII-B) марка стальной балки подбирается по табл.4 по значениям тяговых усилий на анкер, приведенным в табл.1 для различных типов трансформаторов. Для значений предельной горизонтальной силы на анкер, отмеченных в табл.3 \*, рекомендуется применять только анкера из плит (тип I-A, II-A).

Нач. отд.	Раменский	02.93
Н. контр.	Кабалев	02.93
ГИП	Кабалев	02.93
Гл. спец.	Кирсанова	02.93
Нач. гр.	Кудашова	02.93
Инж. I к.	Фролова	02.93

13362мм-ТБЗ

Таблица для выбора анкеров  
из плит и подножников

Стация	Лист	Листов
Р	7	3

СЕВЗАЛЭНЕРГОСЕТЬПРОЕКТ  
Санкт-Петербург

таблица 3

Нормативные характеристики грунтов							Предельное горизонтальное усилие на анкер в тс															
Условный номер грунта	Наименование грунта	$I_L$	$\gamma$ кН/м <sup>3</sup>	C кПа	$\varphi$ град.	E кН/м <sup>2</sup>	$\mu \varphi$	I-A	II-A	III-A	III-B	III-B	IV-A	IV-B	IV-B	V-A	V-B	V-B	VI-A	VI-B	VII-A	VII-B
15	суглесь	0,25	20	21	30	32000	0,727	52,02	14,92	7,851	8,735	11,170	9,230	10,311	13,648	10,844	11,993	15,953	16,746	26,429 <sup>*</sup>	18,552	29,391 <sup>*</sup>
15		0,25	19,5	17	29	24000	0,664	50,65	14,59	7,240	8,052	10,300	8,584	9,505	12,581	9,998	11,067	14,706	15,439	24,354	17,103	27,094 <sup>*</sup>
17		0,25	19	15	27	16000	0,590	59,27	14,27	6,451	7,179	9,186	7,649	8,468	11,216	8,909	9,864	13,110	13,763	21,720	15,248	24,155
18		0,25	17,5	13	24	16000	0,520	55,13	12,28	6,911	7,686	9,829	8,196	9,074	12,009	9,545	10,569	14,036	14,736	23,256	16,325	25,861 <sup>*</sup>
19		0,6	19	19	28	32000	0,662	59,27	14,27	6,727	7,509	9,601	8,005	8,863	11,732	9,274	10,329	13,713	14,397	22,718	15,948	25,264
20		0,6	18,5	15	26	24000	0,579	57,89	13,94	6,149	6,858	8,769	7,316	8,112	10,714	8,512	9,396	12,527	13,148	20,748	14,566	23,074
21		0,6	18	13	24	16000	0,505	56,51	13,61	5,463	6,076	7,769	6,479	7,172	9,492	7,545	8,353	11,096	11,649	18,383	12,915	20,452
20		0,6	17,5	11	21	10000	0,414	55,13	13,28	4,752	5,286	6,759	5,637	6,239	6,239	6,563	7,267	9,654	10,134	15,994	11,227	17,786
23		0,25	17	9	18	7000	0,389	53,75	12,97	4,100	4,560	5,832	4,862	5,382	7,125	5,662	6,267	8,329	8,743	13,797	9,686	15,347
24		0,25	17	47	26	34000	0,958	53,75	12,97	7,648	8,506	10,876	9,069	10,040	13,290	10,561	11,693	15,535	16,308	25,736 <sup>*</sup>	18,066	28,620 <sup>*</sup>
20	суглинок	0,25	19,5	37	25	27000	0,836	60,65	14,59	7,021	7,809	9,986	8,326	9,217	12,201	9,694	10,735	14,262	14,972	23,627	16,586	26,275 <sup>*</sup>
20		0,25	19	31	24	22000	0,755	59,27	14,27	6,447	7,171	9,169	7,645	8,464	11,204	8,903	9,857	13,096	13,749	21,697	15,231	24,129
20		0,25	18	25	23	10000	0,674	56,51	13,61	5,762	6,408	8,194	6,832	7,564	10,012	7,956	8,809	11,703	12,286	19,388	13,611	21,561
20		0,25	19	22	22	14000	0,624	56,51	13,61	5,666	6,303	8,060	6,721	7,439	9,848	7,825	8,664	11,511	12,085	19,071	13,388	21,208
20		0,25	18	19	20	11000	0,554	56,51	13,61	5,017	5,579	7,134	5,949	6,809	8,717	6,927	7,670	10,189	10,697	16,880	11,849	18,772
30		0,5	18	39	24	32000	0,835	56,51	13,61	6,705	7,457	9,5367	7,951	8,802	11,651	9,258	10,251	13,618	14,297	22,560	15,839	25,091
31		0,5	18,5	34	23	25000	0,554	57,89	13,94	6,184	6,878	8,795	7,333	8,118	10,747	8,539	9,455	12,561	13,187	20,810	14,609	23,143
30		0,5	18	25	20	19000	0,684	56,51	13,61	5,666	6,297	8,053	6,709	7,428	9,838	7,813	8,651	11,500	12,073	19,052	13,375	21,188
33		0,5	18	23	21	14000	0,614	56,51	13,61	5,314	5,912	7,560	6,302	6,977	9,237	7,338	8,126	10,797	11,340	17,888	12,557	19,892
34		0,5	18	18	19	11000	0,524	56,51	13,61	4,822	5,363	6,857	5,718	6,330	8,378	6,658	7,373	9,794	10,282	16,227	11,391	18,045
35	0,5	18	15	17	8000	0,456	56,51	13,61	4,412	4,907	6,282	5,232	5,788	7,667	6,903	7,446	8,962	9,488	14,847	10,422	16,511	
36	0,5	19	25	19	16000	0,594	59,27	14,27	5,060	5,628	7,197	6,000	6,643	8,793	6,987	7,737	10,278	10,790	17,028	11,954	18,937	

13362мм-ТБ3

Лист

2

Альбом 1

Нормативные характеристики грунтов							Предельное горизонтальное усилие на анкер в тс															
Условный номер грунта	Наименование грунта	l, м	γ, кН/м³	c, кПа	φ, град.	E, кН/м²	tg φ	I-A	II-A	III-A	III-Б	III-B	IV-A	IV-Б	IV-B	V-A	V-Б	V-B	VI-A	VI-Б	VII-A	VII-Б
37	суглинок	0,6	18,5	20	18	12000	0,525	57,89	13,94	4,671	5,195	6,643	5,539	6,132	8,117	6,449	7,142	9,487	9,960	15,718	11,034	17,480
38		0,6	18	16	18	8000	0,447	56,51	13,61	4,169	4,638	5,931	4,945	5,474	7,247	5,758	6,375	8,470	8,892	14,033	9,851	15,606
38		0,6	18	14	14	8000	0,389	56,51	13,61	3,960	4,404	5,632	4,696	5,198	6,881	5,468	6,055	8,043	8,443	13,325	9,851	14,817
40		0,6	17,5	12	12	8000	0,233	55,13	13,28	3,590	3,993	5,106	4,258	4,714	6,239	4,957	5,489	7,292	7,656	12,081	8,481	13,436
41	глина	0,25	18	81	21	28000	1,194	56,51	13,61	7,083	7,878	10,074	8,399	9,298	12,309	9,781	10,830	14,388	15,104	23,836	16,733	26,508
40		0,25	18	68	20	24000	1,044	56,51	13,61	6,483	7,210	9,208	7,688	8,511	11,251	9,960	9,912	13,746	13,806	21,788	15,314	24,230
43		0,25	18	54	19	21000	0,884	56,51	13,61	5,874	6,534	8,355	6,955	7,712	10,209	8,111	8,981	11,933	12,528	19,770	13,878	21,985
44		0,25	18	47	18	18000	0,795	56,51	13,61	5,490	6,107	7,809	6,511	9,298	9,542	7,581	8,395	11,153	11,709	18,478	12,971	20,549
40		0,25	17,5	41	16	15000	0,697	55,13	13,28	4,879	5,428	6,941	5,786	6,406	8,481	6,738	7,461	9,913	10,407	18,478	11,529	18,264
46		0,25	17,5	36	14	12000	0,609	55,13	13,28	4,591	5,107	6,531	5,446	6,028	7,979	6,340	7,020	9,327	8,892	15,452	10,847	17,606
47		0,6	17,5	57	18	21000	0,795	55,13	13,28	5,664	6,300	8,056	6,717	7,436	9,843	7,822	8,981	11,506	12,079	19,062	13,381	21,198
40		0,6	18	50	17	12000	0,806	56,51	13,61	6,483	6,011	7,693	6,409	7,095	9,399	7,463	8,263	10,987	11,534	18,202	12,767	20,242
40		0,6	17	43	18	15000	0,707	53,75	12,96	4,829	5,372	8,056	5,727	6,340	8,393	6,669	7,384	9,811	10,299	16,254	11,410	18,076
50		0,5	17	37	14	12000	0,619	53,75	12,96	4,518	5,025	6,426	5,357	5,931	7,851	6,238	6,907	9,177	9,634	15,203	10,673	18,076
51		0,6	16,5	32	11	9000	0,514	52,38	12,63	3,590	4,322	5,540	4,696	5,102	6,769	5,366	5,942	7,912	5,366	13,107	9,179	18,076
50		0,6	17,5	45	15	18000	0,718	55,13	13,28	4,650	5,172	6,681	5,514	6,105	8,137	6,421	7,110	9,465	9,946	15,618	10,985	17,788
53		0,6	17,5	41	14	12000	0,659	55,13	13,28	4,422	4,919	6,293	5,244	5,805	7,686	6,106	6,761	8,983	9,430	14,883	10,448	16,551
54		0,6	17	36	12	12000	0,573	53,75	12,96	3,953	4,397	5,623	4,681	5,102	6,870	5,459	6,045	8,030	8,430	13,303	9,339	14,795
50		0,6	17	33	18	8000	0,659	53,75	12,96	3,590	4,060	5,193	4,328	4,792	6,344	5,040	8,981	7,415	7,784	12,284	8,623	16,551
56		0,6	16,5	29	7	7000	0,413	52,38	12,63	3,164	3,519	4,499	3,752	4,154	5,498	4,369	4,838	6,428	6,747	10,647	7,496	11,841

16096



Таблица 5

Марка плит	Габаритные размеры см	Бетон		Расчетная схема в длинном направлении		Расчетная схема в коротком направлении	Максимальные значения $M$ и $Q$ для проверки арматуры в длинном направлении
		Класс	Количество $M^3$	Схема 1		Схема 2	
НСП35.10А	350x100x25	B25	0,875			$P=33,5$ тс $M_{max}=12,1$ тсм $Q_{max}=21,8$ тс	$M=12,1$ тсм для верхней и нижней арматуры $Q=29,4$ тс
НСП35.15А	350x150x25	B25	1,31			$P=45,4$ тс $M_{max}=16,4$ тсм $Q_{max}=29,4$ тс	

1. Армирование плит принято аналогично армированию плит НСП35.10 и НСП35.15 по серии 3.407.1-157.1

2. Схема 1 - принята расчетной для проверки арматуры плит в продольном направлении

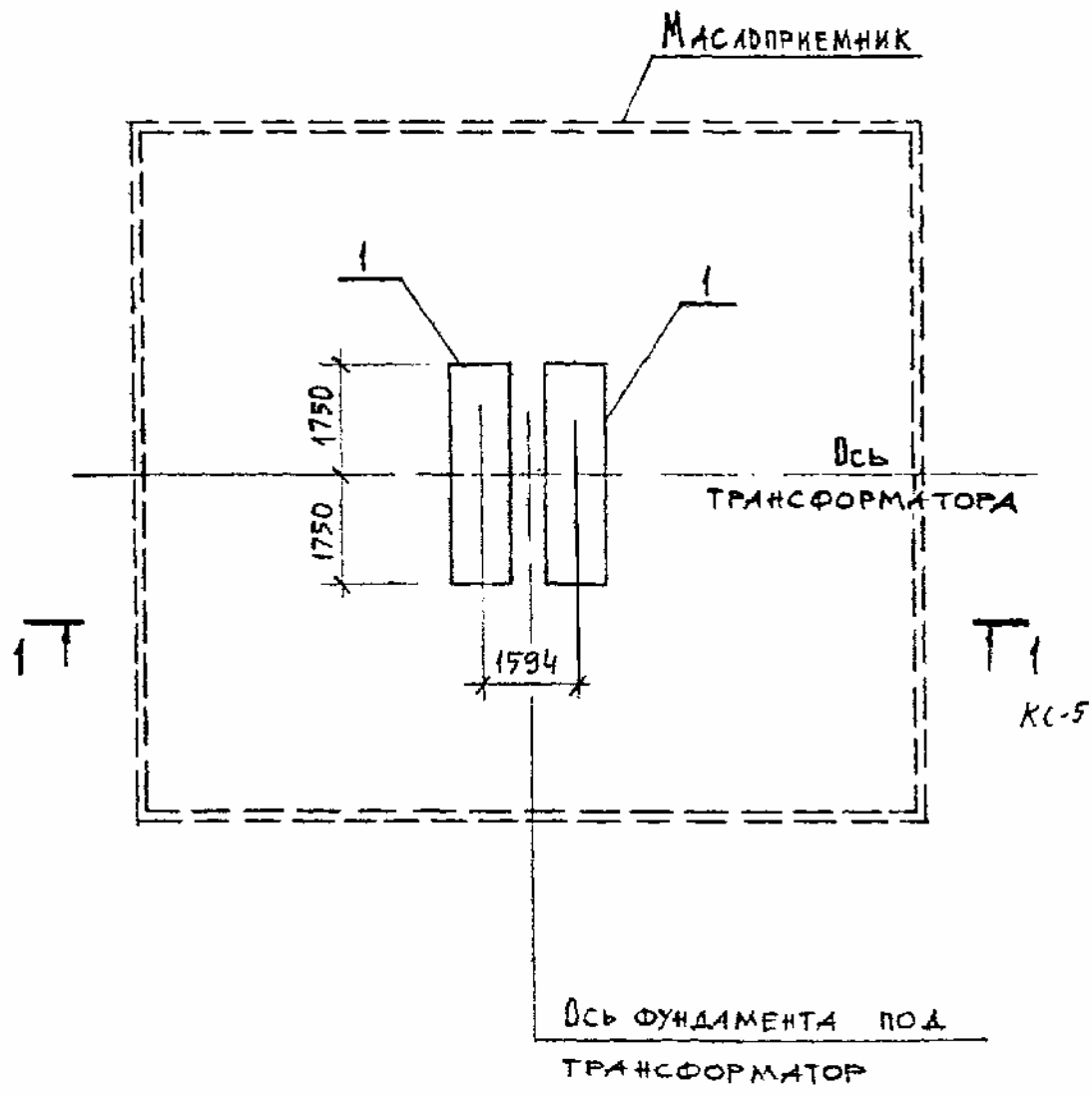
3. Схема 2 - принята расчетной для проверки арматуры плит в коротком направлении

4. Поперечная сила принята максимальной для обоих типов плит

13362мм-ТБ4			
Нач.пр.	Раменский		02.93
Н.контр.	Кобалева		02.93
ГУП	Кобалева		02.93
Нач.гр.	Килешова		02.93
Таблица расчетных нагрузок на плиты типа НСП35.10А и НСП35.15А			
Стадия	Лист	Листов	
Р		1	
СБЭВАПЭНЕРГОСЕТЬПРОЕКТ Санкт-Петербург			

Альбом 1

П л а н



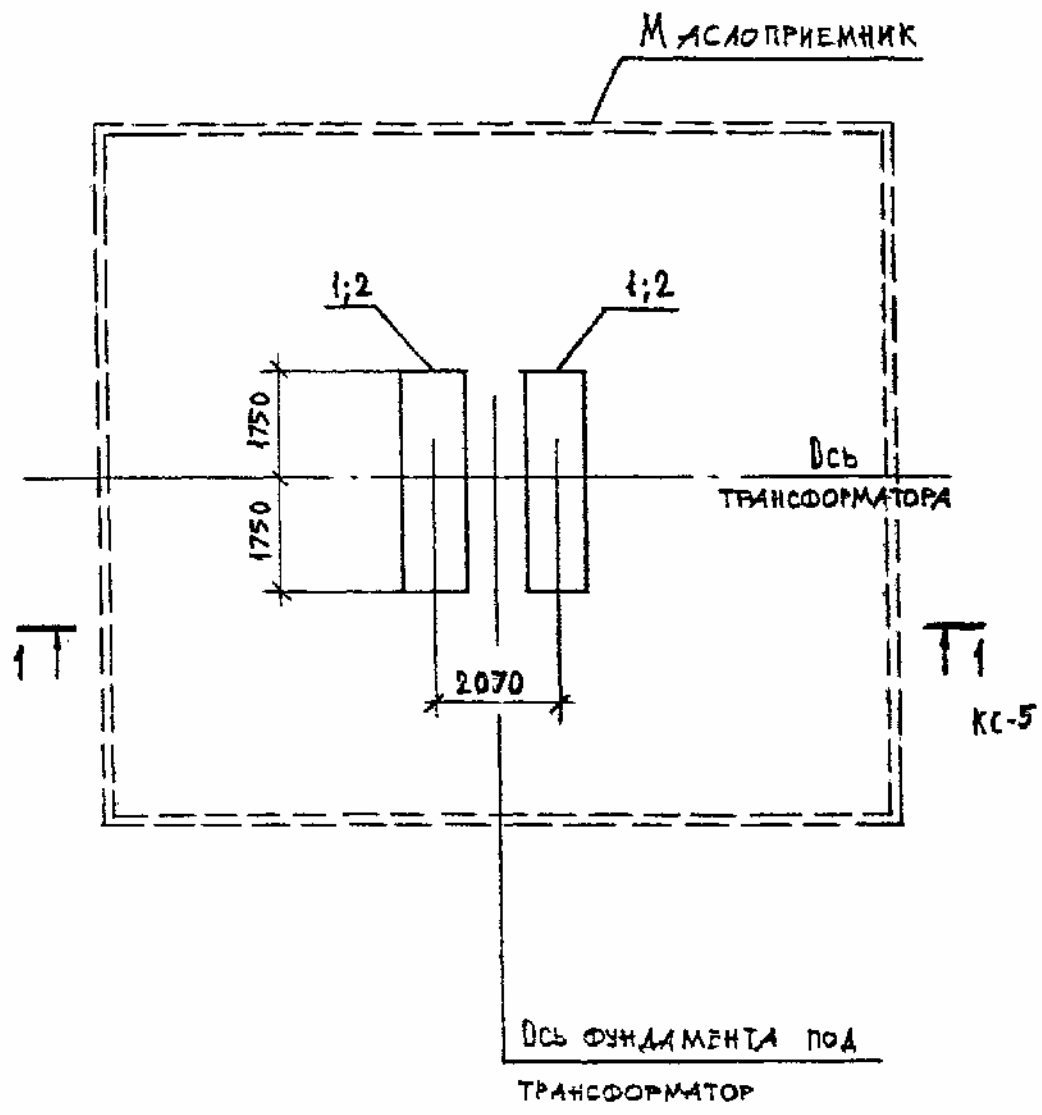
Марка, поз.	Обозначение	Наименование	Кол.	Масса ед. ег	Примечание
<u>ЖЕЛЕЗОБЕТОННЫЕ ЭЛЕМЕНТЫ</u>					
1	13362 мм - КС.И-1	Плита НСП 35.10 А	2	2190	0,875 м³
			-		

Имя, Наименование, Подпись и дата Взам. инв. №  
16096

				<b>13362 мм - КС</b>		
				Фундаменты для установки трансформаторов напряжением 35-500 кВ без кареток (катков) и рельс		
Исполн.	Раченко	<i>[Signature]</i>	03.93	Страна	Лист	Листов
Контр.	Кобелев	<i>[Signature]</i>	03.93	р	1	38
Пр.	Кобелев	<i>[Signature]</i>	03.93			
Нач. зр.	Клименко	<i>[Signature]</i>	03.93	Фундамент ФП-1 из плит		
Инж. 2к	Ворожьев	<i>[Signature]</i>	03.93			
				СЕРВИС-ЭНЕРГООСЕТЬПРОЕКТ Санкт-Петербург		

Альбом 1

П Л А Н



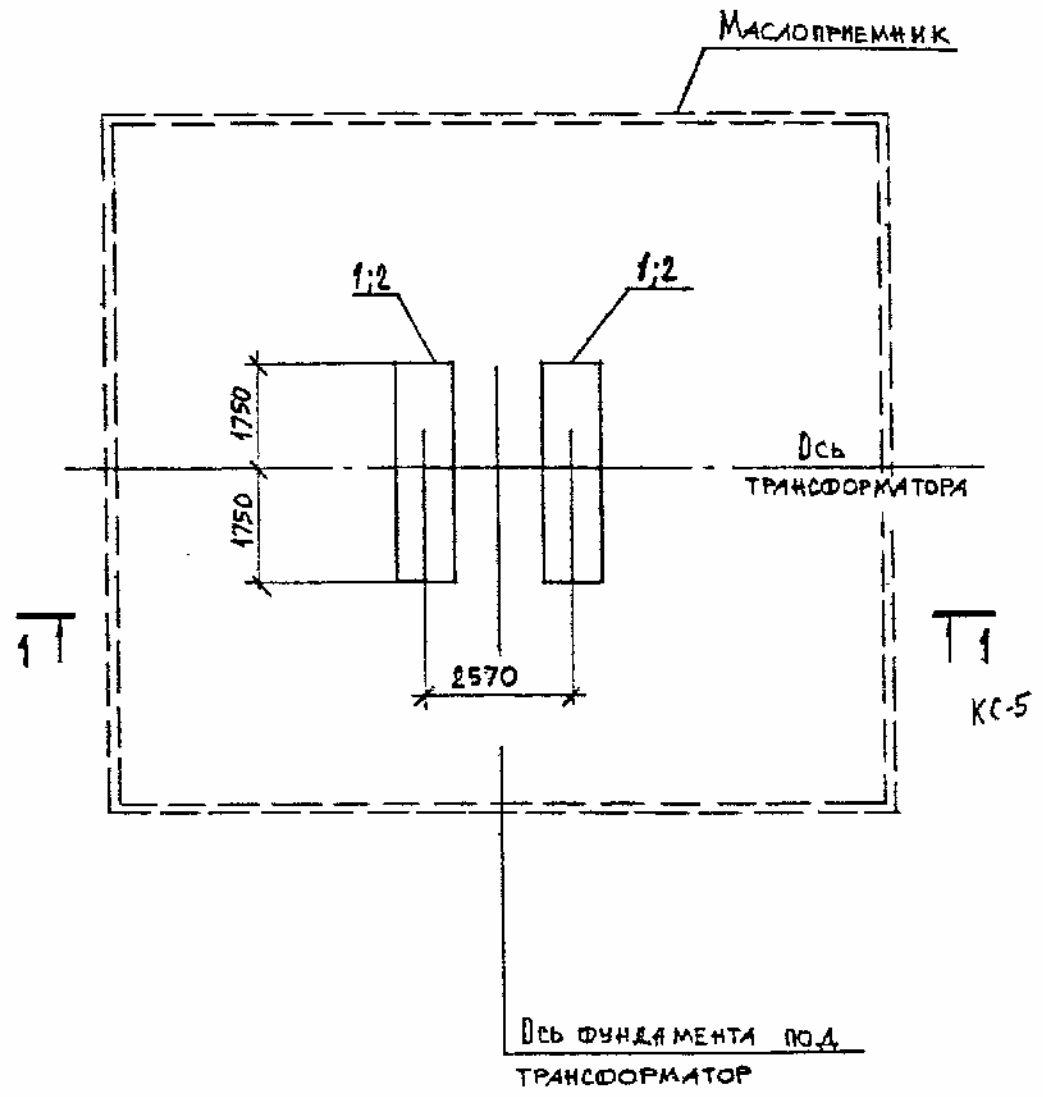
МАРКА, ПОЗ.	ОБОЗНАЧЕНИЕ	НАИМЕНОВАНИЕ	КОЛ-ВО		МАССА ЕД. ЕД.	ПРИМЕЧАНИЕ
			ФП-2	ФП-3		
<u>ЖЕЛЕЗОБЕТОННЫЕ ЭЛЕМЕНТЫ</u>						
1	13362ТМ-КС.И-1	ПЛИТА НСП35.10А	2	-	2190	0,875м³
2	КС.И-1	ПЛИТА НСП35.15А	-	2	3280	1,31м³

Имя, Подпись и дата  
16.09.96

13362ТМ-КС						
Фундаменты для установки трансформаторов напряжением 35-500 без кареток (катков) с рельс						
Исполн.	Романский		03.93		Склад	Лист
Исполн.	Кабалев		03.93			
ГМП	Кабалев		03.93		р	2
Исполн.	Куменица		03.93			
Инж. 2К.	Воробьева		03.93			
Фундаменты ФП-2, ФП-3 из ПЛИТ					СБСЗАТЭНЕРГОСЕТЬПРОЕ Самар-Перевод	

Альбом 1

ПЛА#

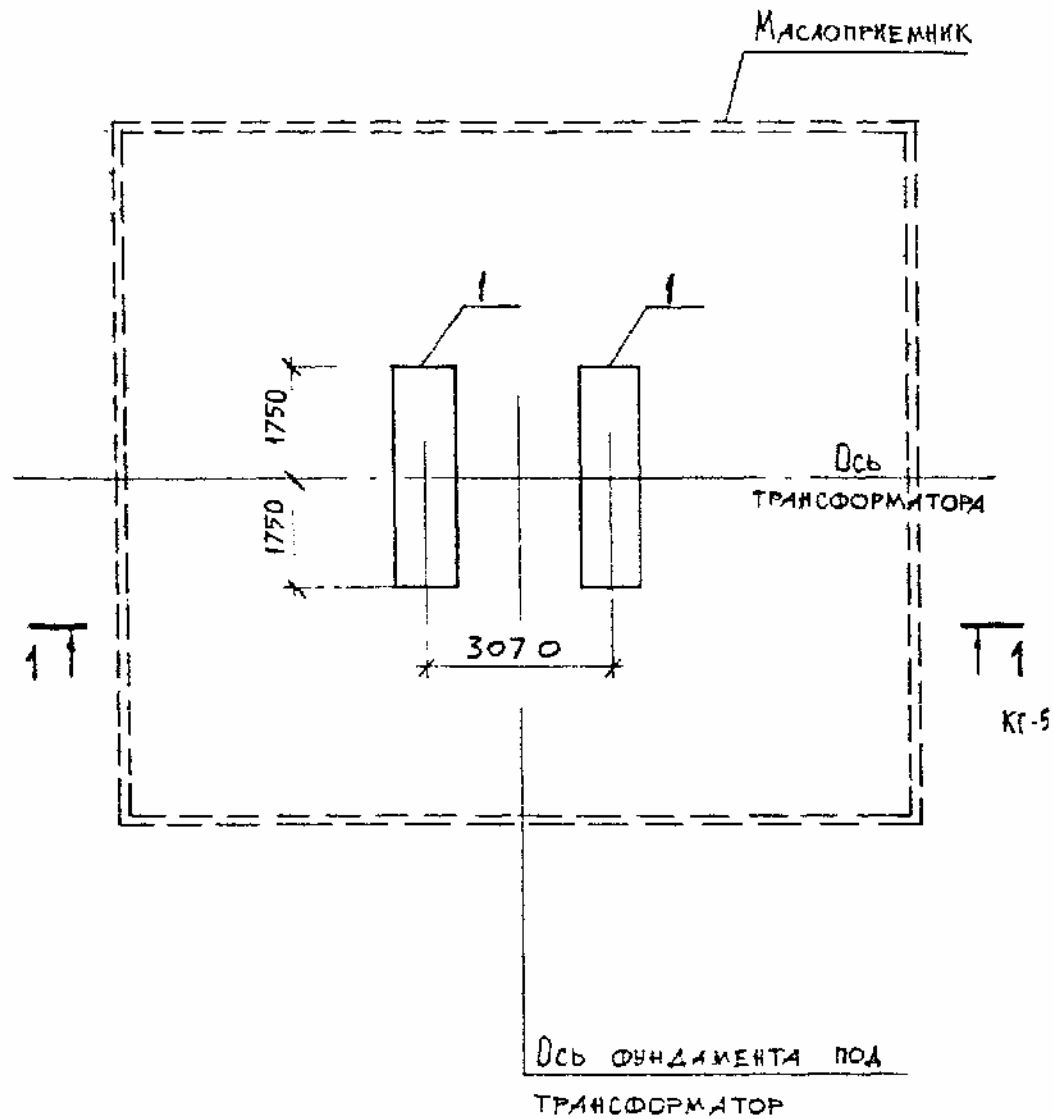


МАРКА, ПОЗ.	ОБОЗНАЧЕНИЕ	НАИМЕНОВАНИЕ	КОЛ-ВО		МАССА, ЕД. КГ	ПРИМЕЧАНИЕ
			ФП-4	ФП-5		
<b>ЖЕЛЕЗОБЕТОННЫЕ ЭЛЕМЕНТЫ</b>						
1	13362мм - КС.И - 1	ПЛИТА НСП 35.10А	2	-	2190	0,875 м <sup>3</sup>
2	КС.И - 1	ПЛИТА НСП 35.15А	-	2	3280	1,31 м <sup>3</sup>

Имя, Наименование, Подпись, Дата, Взам. инв. №  
16.096

13362мм-КС				Сводная	Лист	Листов
Фундаменты для установки трансформаторов напряжением 35-500 кВ без кареток (кошек) и рельс				р	3	
Исполн.	Романский	<i>[Signature]</i>	03.93			
Исполн.	Кобалец	<i>[Signature]</i>	03.93			
ПМП	Кобалец	<i>[Signature]</i>	03.93			
Илч. гр.	Клименкова	<i>[Signature]</i>	03.93			
Илч. 2 к.	Бордышев	<i>[Signature]</i>	03.93			
Фундаменты ФП-4, ФП-5 из ПЛИТ				СВЗАТШЕРГОСЕТЬПРОЕКТ Санкт-Петербург		

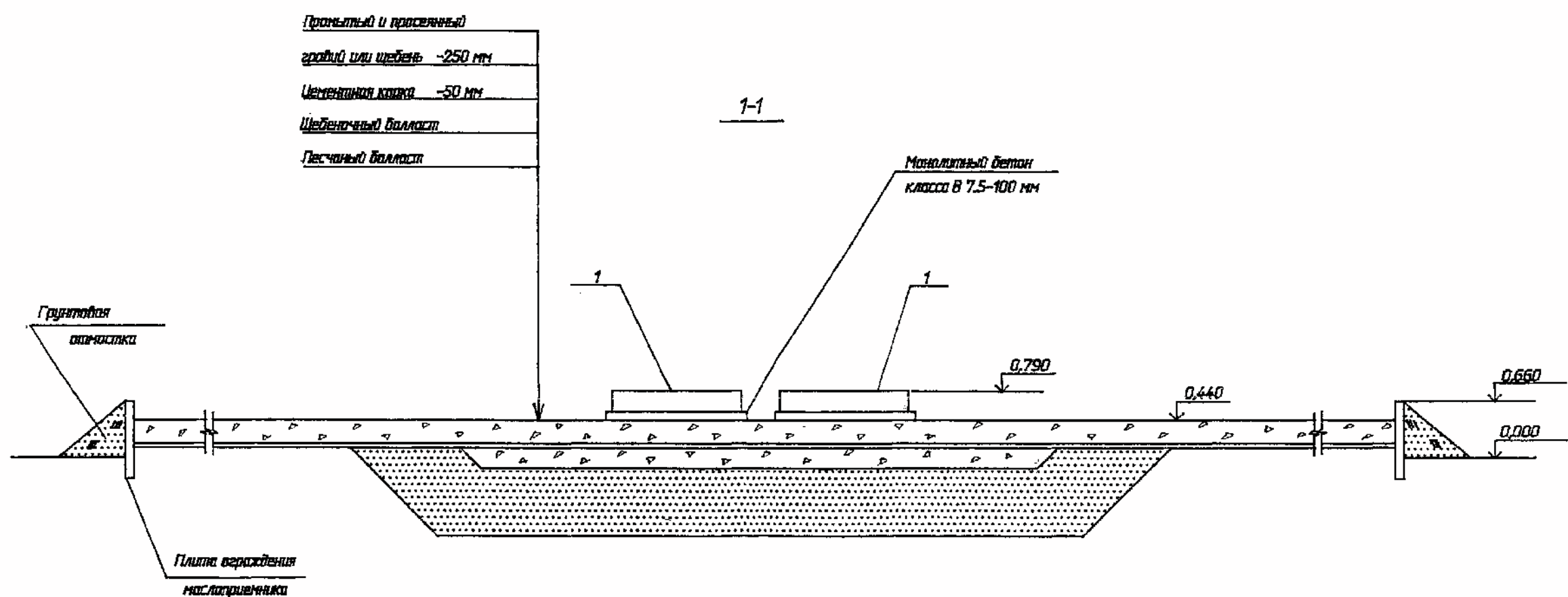
План



Марка, поз.	Обозначение	Наименование	Кол.	Масса, ед. кг	Примечание
	ЖЕЛЕЗОБЕТОННЫЕ ЭЛЕМЕНТЫ				
	13362ТМ - КС.И-1	Плита НСП 35.15А	2	3280	1,31 м <sup>3</sup>

Имя, Инициалы, Подпись и дата, Взам. инв. №  
16.09.96

13362ТМ-КС				Стрелка	Лист	Листов
Фундаменты для установки трансформаторов напряжением 35-500 кВ без крепок (кошек) и реле						
Исполн.	Раменский	<i>[Signature]</i>	03.93	p	4	
Исполн.	Кобалев	<i>[Signature]</i>	03.93			
Исполн.	Кобалев	<i>[Signature]</i>	03.93			
Исполн. зр.	Кулеба	<i>[Signature]</i>	03.93			
И-х 2к	Боробьева	<i>[Signature]</i>	03.93			
Фундамент ФП-6 из плит				ДЕВСАТЭНЕРГОДЕТПРОЕКТ Санкт-Петербург		

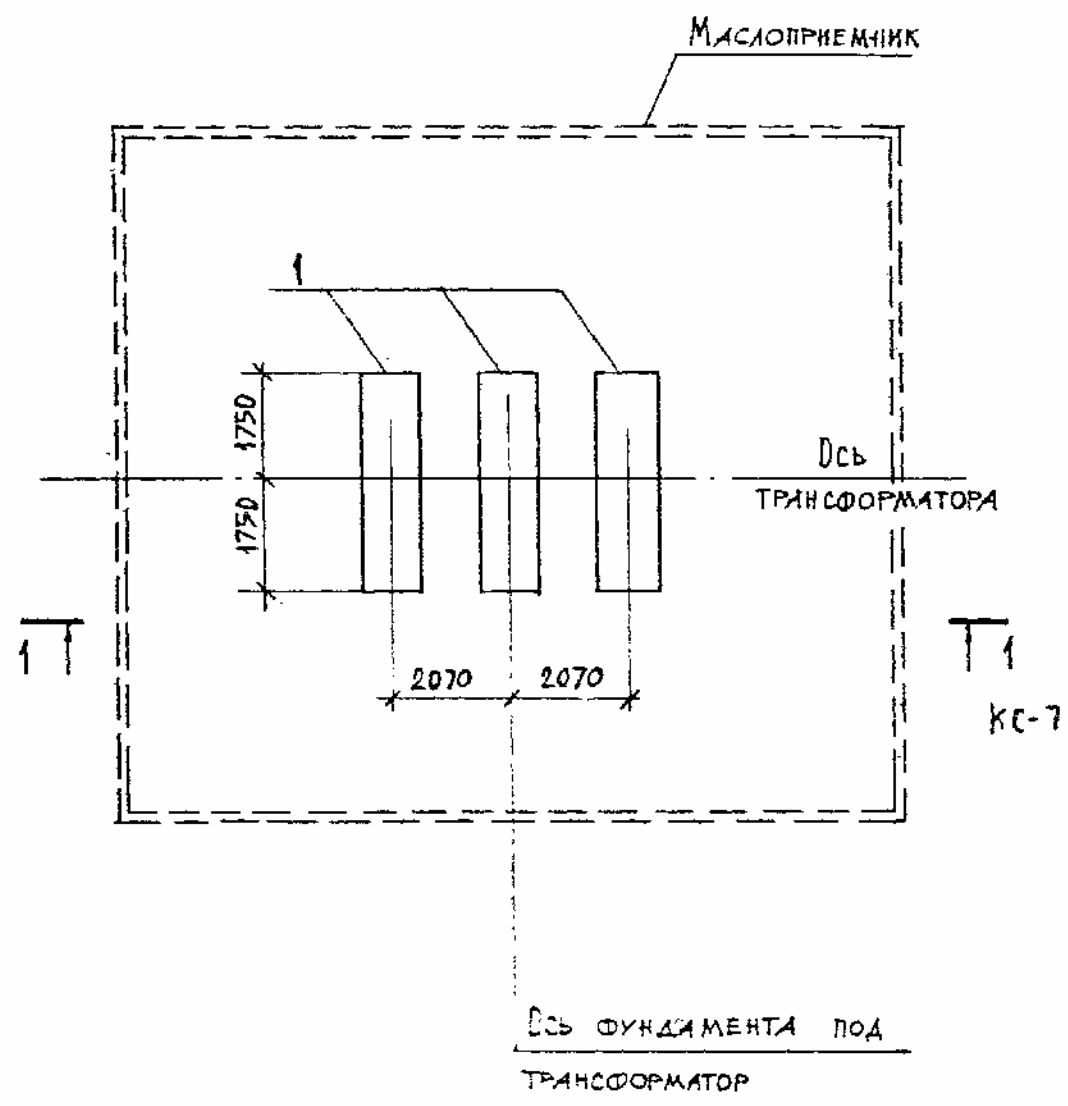


16.096

				<b>13362мм-КС</b>		
				Фундаменты для установки трансформаторов напряжением 35-500 кВ без кареток (катков) и рельс		
Нач. отд.	Раменский	<i>[Signature]</i>	03.93	Статья	Лист	Листов
Ч. контр.	Ковалев	<i>[Signature]</i>	03.93	Р	5	
ГИП	Ковалев	<i>[Signature]</i>	03.93			
Гл. спец.	Курсанова	<i>[Signature]</i>	03.93	Фундаменты ФП-1 ... ФП-6 Разрез 1-1		
Нач. зр.	Кулешова	<i>[Signature]</i>	03.93			
				СЕВЗАПЭНЕРГОСЕТЬПРОЕКТ Санкт-Петербург		

АЛЬБОМ 1

П л а н

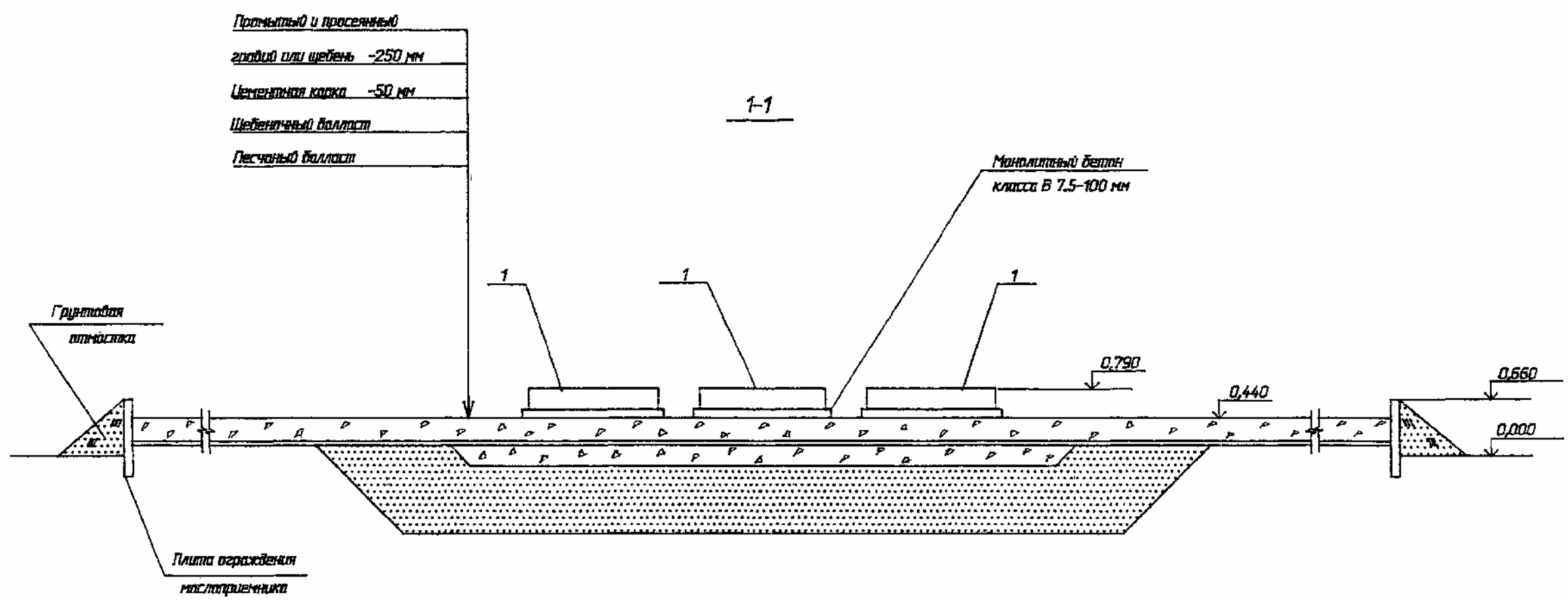


МАРКА, ПОЗ.	ОБОЗНАЧЕНИЕ	НАИМЕНОВАНИЕ	КОЛ.	МАССА ЕД.КГ.	ПРИМЕЧАНИЕ
	ЖЕЛЕЗОБЕТОННЫЕ	ЭЛЕМЕНТЫ			
1	13362 мм - КС.И-1	ПЛИТА НСП 35.15А	3	3280	1,31 м <sup>3</sup>

Имя, Подпись, Подпись и дата, Взам. инв. №  
16096

<b>13362мм-КС</b>					
Фундаменты для установки трансформаторов напряжением 35-500 кВ без каренек (капков) и рельс					
Исполн.	Раченков	И.И.	03.93	Спец.	Лист
Контр.	Кослев	В.В.	03.93	р	6
ГП	Кослев	В.В.	03.93		
Нач. зр.	Куликова	Н.И.	03.93	СБЗЭЛЭНЕРГОСЕТЬПРОЕКТ Санкт-Петербург	
Нач. эк.	Ворожьев	Ф.Ф.	03.93		
Фундамент ФТ-7 из плит					

Альбом 1



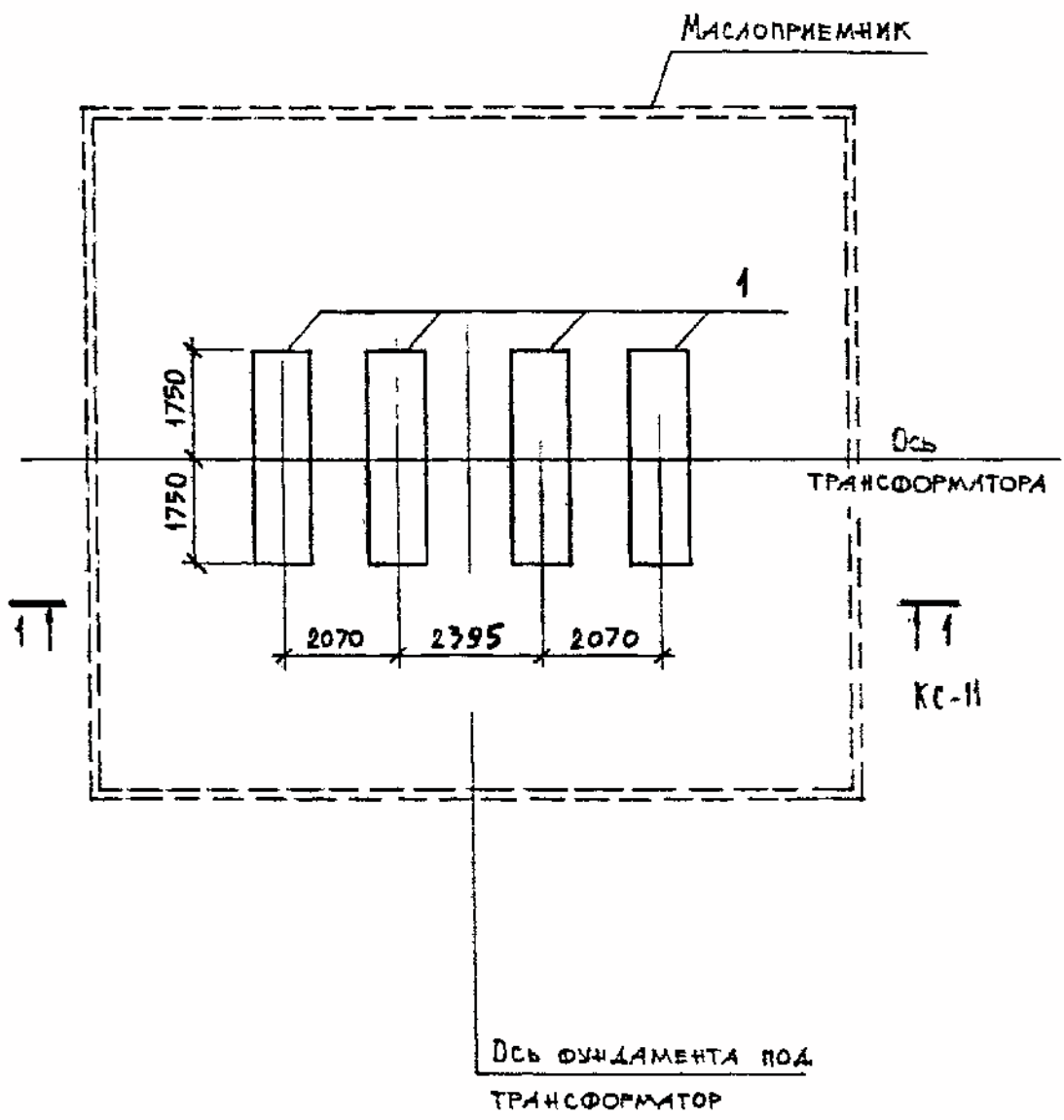
Инв. № подл. 16.09.96  
Листов 7  
Всего листов 11

				<b>13362мм-КС</b>		
				Фундаменты для установки трансформаторов напряжением 35-500 кВ без кареток (катков) и рельс		
Нач. отд.	Раменский	<i>[Signature]</i>	03.93	Стадия	Лист	Листов
Н. кн.т.	Кобяков	<i>[Signature]</i>	03.93	р	7	
ТИП	Кобяков	<i>[Signature]</i>	03.93			
Гл. спец.	Куркина	<i>[Signature]</i>	03.93	Фундамент ФП-7 Разрез 1-1		
Нач. зр.	Кулешова	<i>[Signature]</i>	03.93			
				"СВЭЛЭНЕРГОСЕТЬПРОЕКТ" Санкт-Петербург		



Альбом 1

П л а н

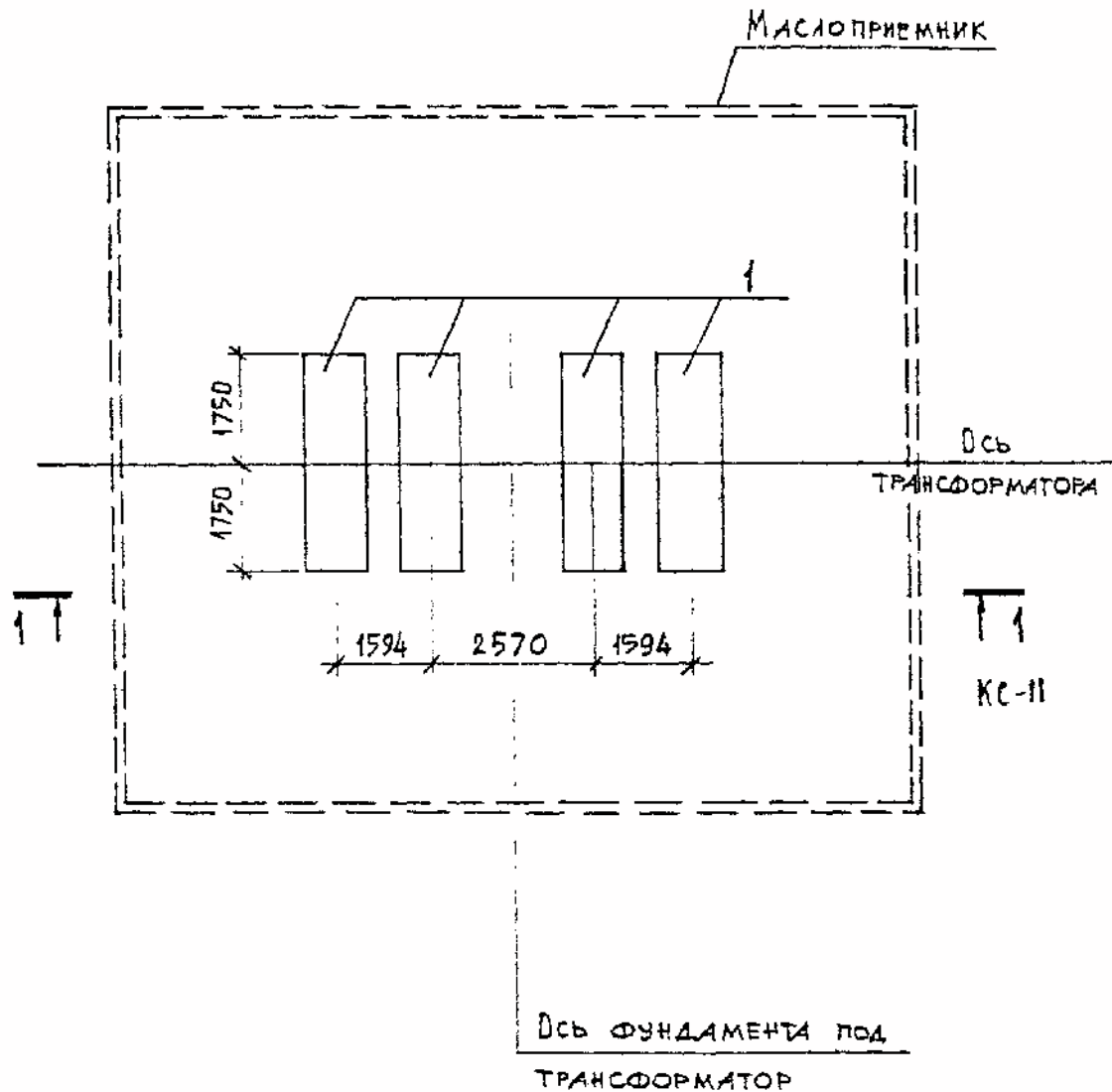


Марка, поз.	Обозначение	Наименование	Кол.	Масса, ед. кг	Примечание
ЖЕЛЕЗОБЕТОННЫЕ ЭЛЕМЕНТЫ					
1	13362ТМ - КС.И-1	Плита НСПЗБ. 15 А	4	3280	1,31м <sup>3</sup>

Имя, Подпись и дата / Взам. №  
16.09.96

<b>13362ТМ-КС</b>									
Фундаменты для установки трансформаторов напряжением 35-500 кВ без кареток (катков) и рельс									
Исполн.	Раченский	<i>[Signature]</i>	03.93						
Исполн.	Кобалев	<i>[Signature]</i>	03.93						
ГМП	Кобалев	<i>[Signature]</i>	03.93						
Нач. зр.	Кученцова	<i>[Signature]</i>	03.93						
Инж. 2к	Варьяева	<i>[Signature]</i>	03.93						
Фундамент ФП-8 из плит			<table border="1"> <tr> <td>Столбы</td> <td>Лесы</td> <td>Линей</td> </tr> <tr> <td>Р</td> <td>8</td> <td></td> </tr> </table>	Столбы	Лесы	Линей	Р	8	
Столбы	Лесы	Линей							
Р	8								
СЕРВИС-ПРОЕКТОР			Санкт-Петербург						

П Л А Н



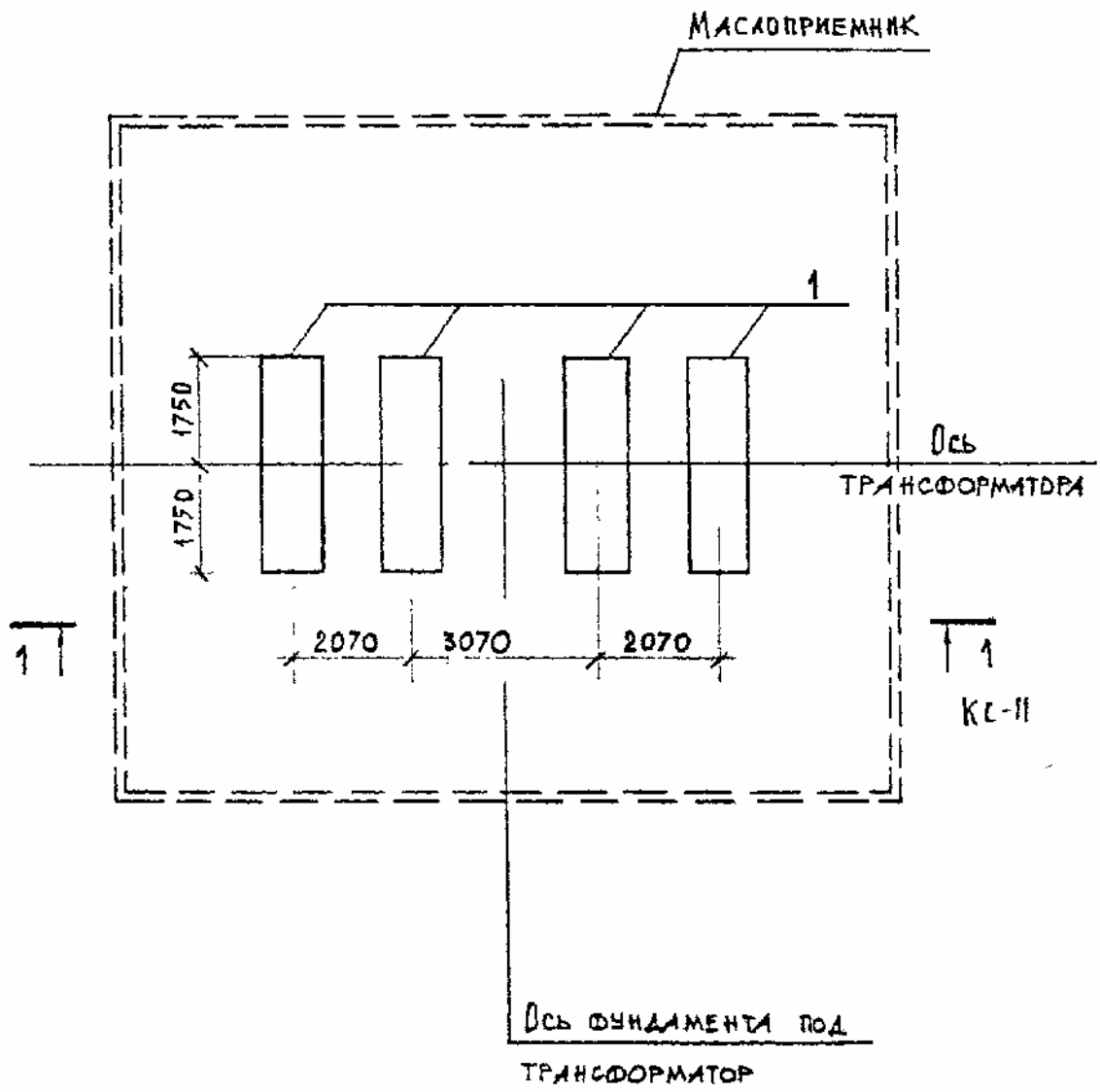
Марка, поз.	Обозначение	Наименование	Кол.	Масса, ед. кг	Примечание
<u>ЖЕЛЕЗОБЕТОННЫЕ ЭЛЕМЕНТЫ</u>					
1	13362тм - КС-II-1	Плита НСП 35.15 А	4	3280	1.31 м <sup>2</sup>

<b>13362тм-КС</b>				Фундаменты для установки трансформаторов напряжением 35-500 кВ без кареток (катков) и рельс		
Исполн.	Раменский	<i>[Signature]</i>	03.93	Стобы	Лист	Листов
Контр.	Кабалев	<i>[Signature]</i>	03.93	р	9	
ГП	Кабалев	<i>[Signature]</i>	03.93	Фундамент ФТ-9 из плит Севзалэнергосетьпроект Санкт-Петербург		
Нач. зр.	Кулишова	<i>[Signature]</i>	03.93			
Инж. 2 к.	Воробьева	<i>[Signature]</i>	03.93			

16096

Альбом 1

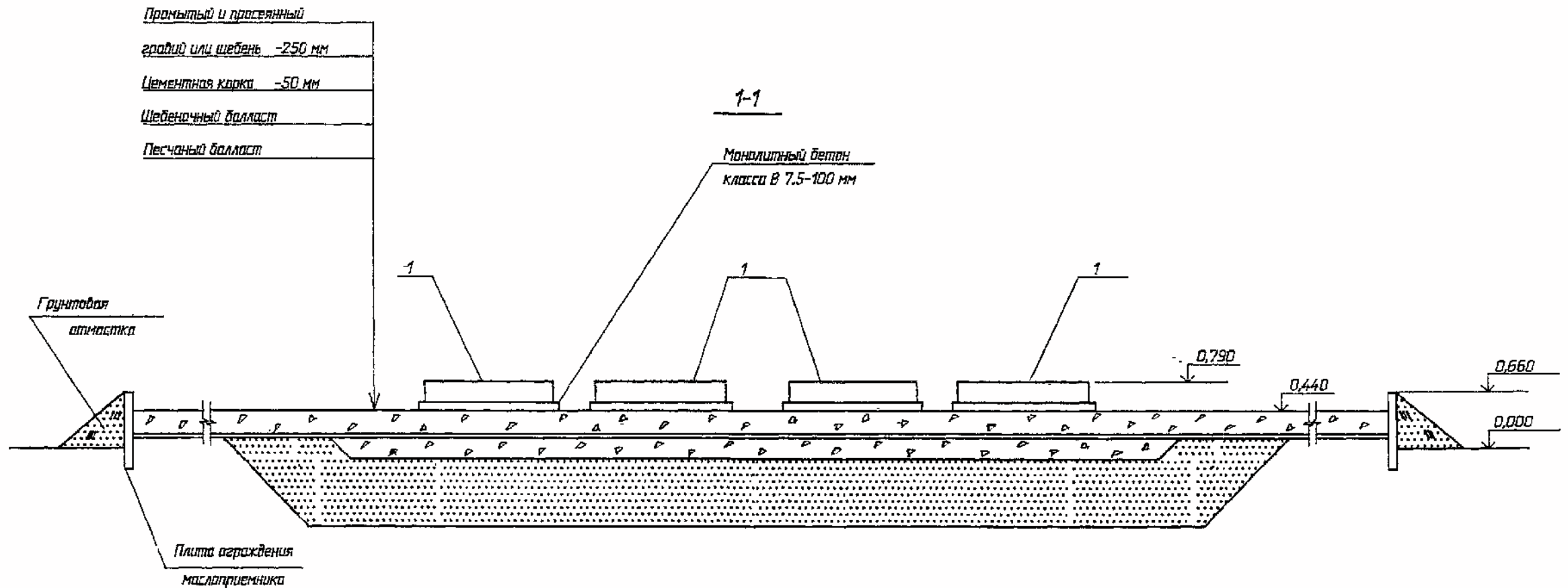
ПЛАН



МАРКА, ПОЗ.	ОБОЗНАЧЕНИЕ	НАИМЕНОВАНИЕ	КОЛ.	МАССА ЕД. КГ	ПРИМЕЧАНИЕ
	ЖЕЛЕЗОБЕТОННЫЕ ЭЛЕМЕНТЫ				
1	13362ТМ-КС.И-1	ПЛИТА ИСП 35.15А	4	3280	1,31 м <sup>3</sup>

				<b>13362ТМ-КС</b>		
				Фундаменты для установки трансформаторов напряжением 35-500 кВ без кареток (катков) и рельс		
Исполн.	Раменский	<i>[Signature]</i>	03.93	Студия	Лист	Листов
Контр.	Кабалев	<i>[Signature]</i>	03.93	р	10	
Пр.	Кабалев	<i>[Signature]</i>	03.93			
Нач. зр.	Кулишова	<i>[Signature]</i>	03.93	СЕРСАЛЭНЕРГОСЕТЬПРОЕКТ Санкт-Петербург		
Инж. 2к	Бороздева	<i>[Signature]</i>	03.93			
				Фундамент ФТ-10 из плит		

16096

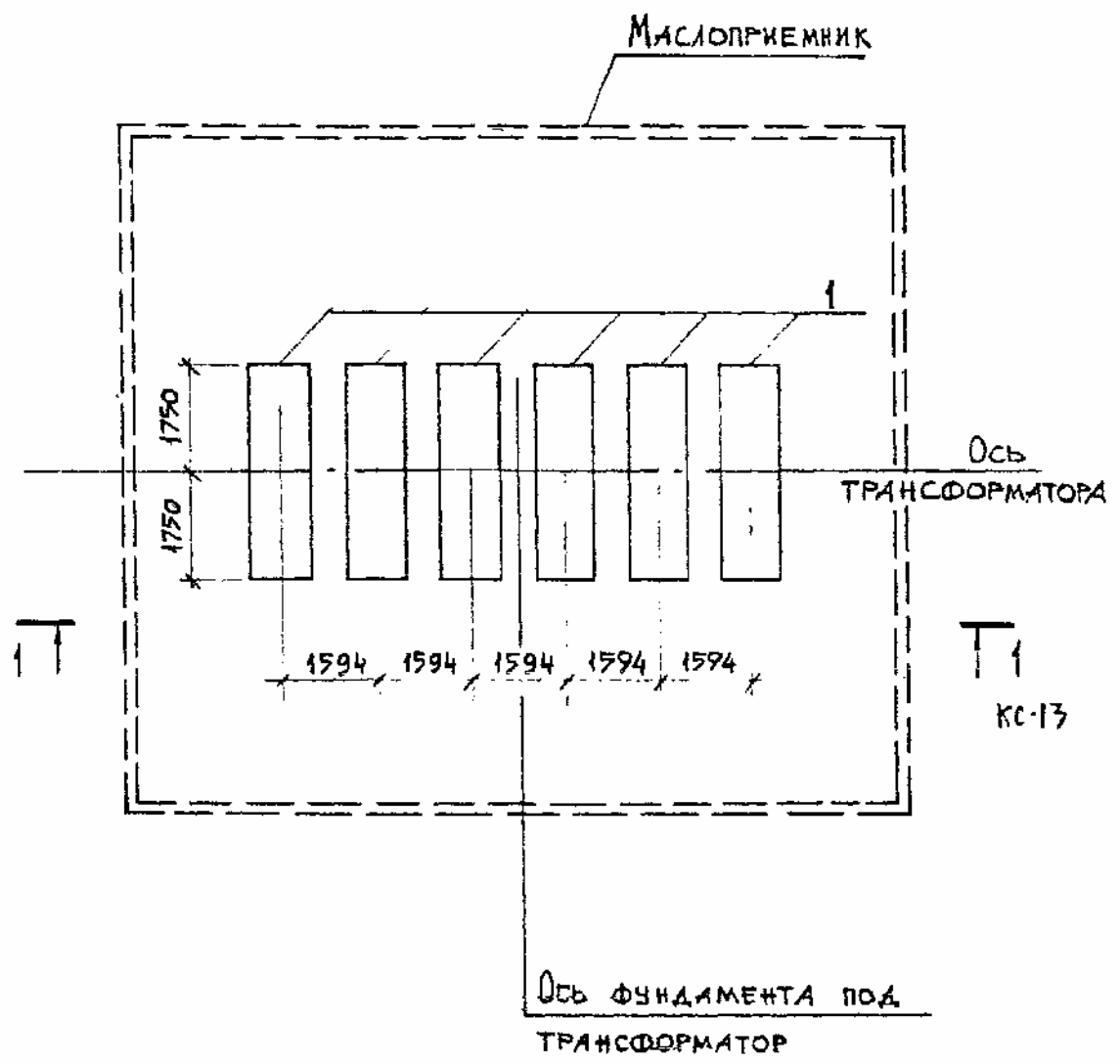


16096

				<b>13362мм-КС</b>		
				Фундаменты для установки трансформаторов напряжением 35-500 кВ без колёсок (катков) и рельс		
Нач. отд.	Роменский	<i>[Signature]</i>	03.93	Студия	Лист	Листов
Н. контр.	Роменский	<i>[Signature]</i>	03.93	Р	11	
ГИП	Кабалев	<i>[Signature]</i>	03.93			
Гл. спев.	Курсанова	<i>[Signature]</i>	03.93	Фундаменты ФП-8 ... ФП-10		"СВЗАПЭНЕРГОСЕТЬПРОЕКТ" Санкт-Петербург
Нач. зр.	Кулешова	<i>[Signature]</i>	03.93			
				Разрез 1-1		

Альбом 1

План



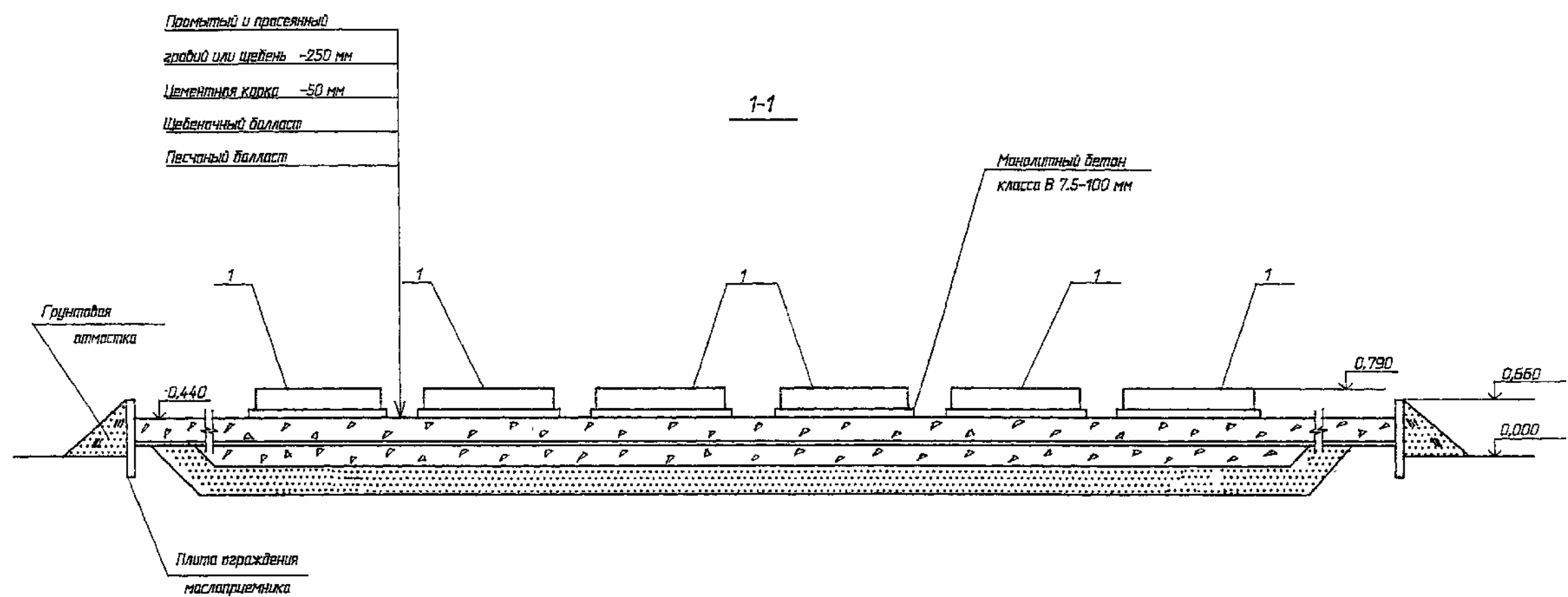
Марка, поз.	Обозначение	Наименование	Кол.	Масса, ед, кг	Примечание
ЖЕЛЕЗОБЕТОННЫЕ ЭЛЕМЕНТЫ					
1	13362ТМ-КС-1	Плита НСПЭ.15А	6	3280	1,31м <sup>3</sup>

Имя, Подпись, Подпись и дата Взам.инв.№  
16096

13362ТМ-КС				Фундаменты для установки трансформаторов напряжением 35-500 кВ без крепов (кранов) и рельс		
Исполн.	Рисовщик	Дата	Лист	Сторона	Лист	Листов
Исполн.	Ковалев	17.93	03.93	Р	12	
Гип	Ковалев	17.93	03.93			
Изм. №	Кувшинова	17.93	03.93	СЕРВИСЭНЕРГОСЕТЬПРОЕКТ Самара-Ленинград		
И.к.з.к	Воробьева	17.93	03.93			

Фундамент ФП-11 из плит

Альбом 1

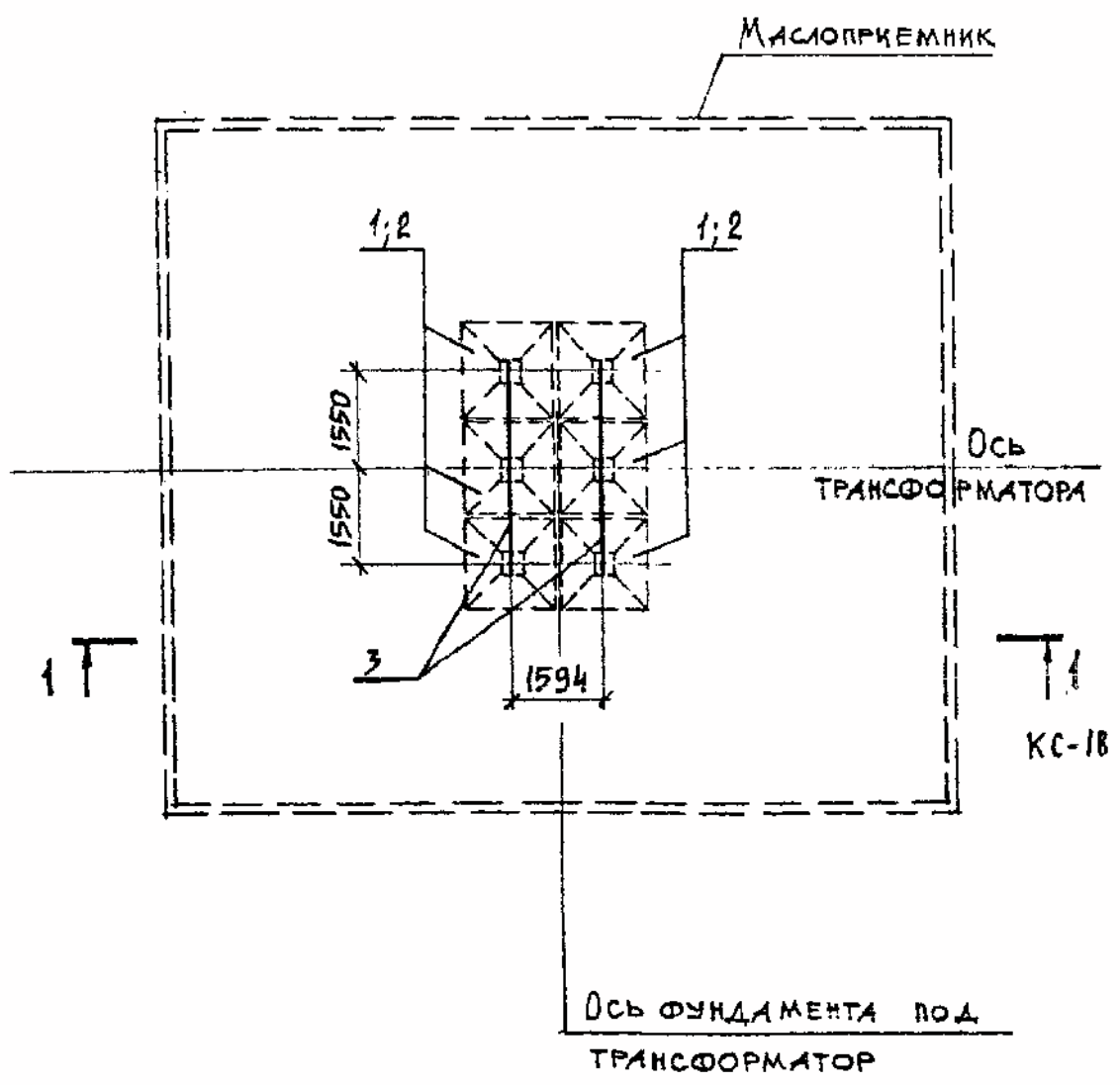


Изм. № 1  
16096

				<b>13362ТМ-КС</b>		
				Фундаменты для установки трансформаторов напряжением 35-500 кВ без катков (катков) и рельс		
Исх. отд.	Роменский	<i>[Signature]</i>	03.93	Стация	Лист	Листов
И. контр.	Роменский	<i>[Signature]</i>	03.93	р	13	
ГИП	Ковалев	<i>[Signature]</i>	03.93			
Гл. спец.	Курсанова	<i>[Signature]</i>	03.93	Фундамент ФП-11 Разрез 1-1		
Исх. гр.	Кулешова	<i>[Signature]</i>	03.93			
				СЕВЗАПЭНЕРГОСЕТЬПРОЕКТ Санкт-Петербург		

АЛБОМ 1

ПЛАН



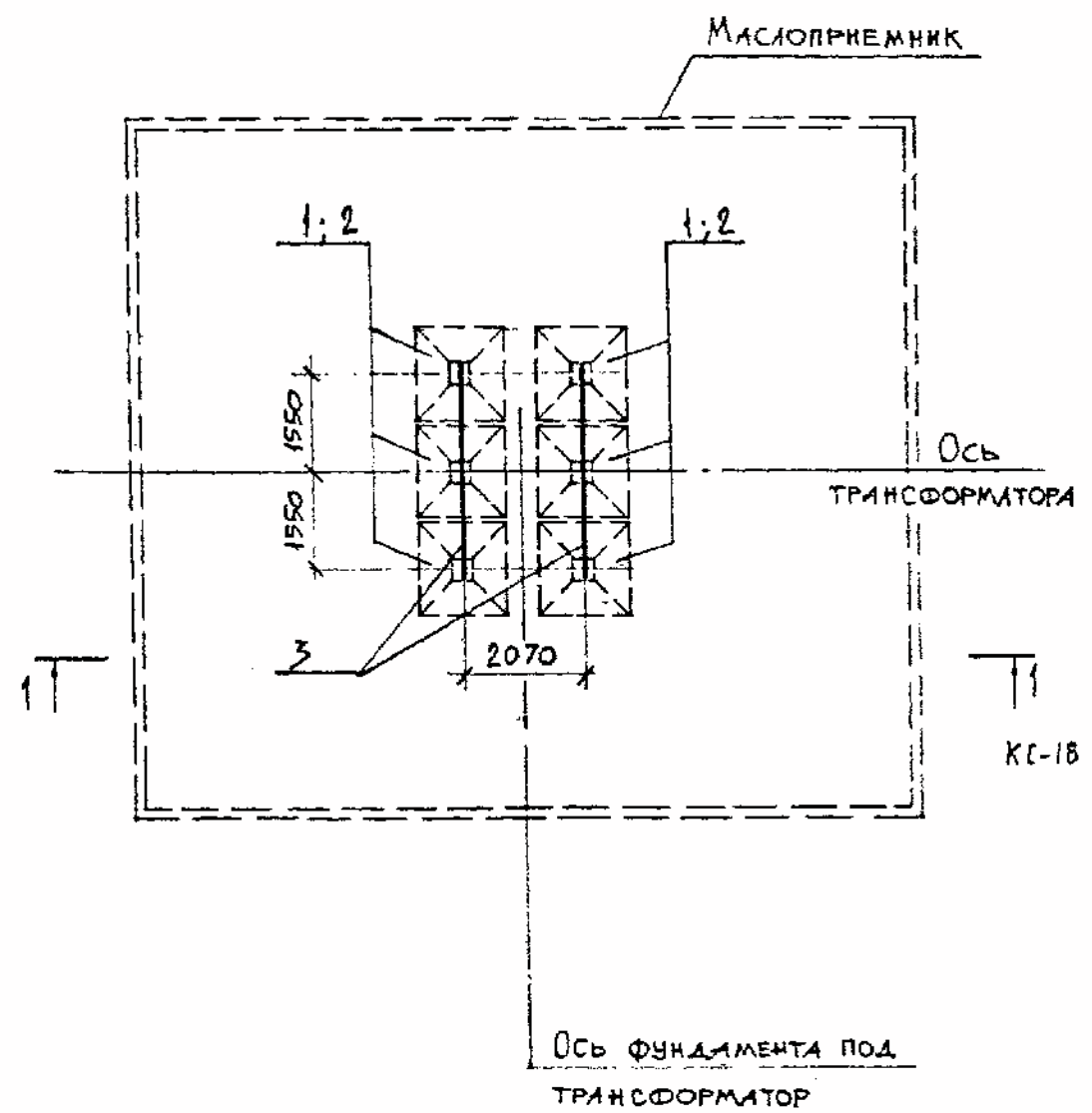
МАРКА, ПОЗ.	ОБОЗНАЧЕНИЕ	НАИМЕНОВАНИЕ	КОЛ-ВО		МАССА	ПРИМЕЧАНИЕ
			ФГ-1, ФГ-2, ФГ-1А, ФГ-2А	ЕД. КГ		
<u>ЖЕЛЕЗОБЕТОННЫЕ ЭЛЕМЕНТЫ</u>						
1	3.407-115 В.2	ФУНДАМЕНТ Ф 1-2	6	-	1500	0,59М
2	3.407-115 В.2	ФУНДАМЕНТ Ф 2-2	-	6	2400	0,96М
<u>СТАЛЬНЫЕ ЭЛЕМЕНТЫ</u>						
3	13362 ТМ-КС.И-2	БАЛКА Б-1	2	2	492	

Мин. Назадн. Подпись и дата. Взам. инв. №  
16.08.86.

13362ТМ-КС				Специал.	Лист	Листов
Фундаменты для установки трансформаторов напряжением 35-500 кВ без кареток (катод) и рельс				Р	14	
Исполн.	Рыженков	Курсов	03.93	ФУНДАМЕНТЫ ФГ-1, ФГ-1А, ФГ-2, ФГ-2А ИЗ ПОДНОЖНИКОВ		
Исполн.	Кобелев	Курсов	03.93			
ГМ	Кобелев	Курсов	03.93			
Изм. №	Курсов	Курсов	03.93			
Иж. 2к.	Воробьев	Курсов	03.93			
				СЕРВАТШЕРГОСЕТЬПРОЕКТ Савин-Петелин		

Альбом 1

План



Марка, поз.	Обозначение	Наименование	Кол-во		Масса, ед. кг	Примечание
			ФГ-3	ФГ-4		
<u>ЖЕЛЕЗОБЕТОННЫЕ ЭЛЕМЕНТЫ</u>						
1	3.407-115 В.2	Фундамент Ф1-2	6	-	1500	0,59 м <sup>3</sup>
2	3.407-115 В.2	Фундамент Ф2-2	-	6	2400	0,96 м <sup>3</sup>
<u>СТАЛЬНЫЕ ЭЛЕМЕНТЫ</u>						
3	13362 ТМ-КС.И-2	Балка Б-1	2	2	492	

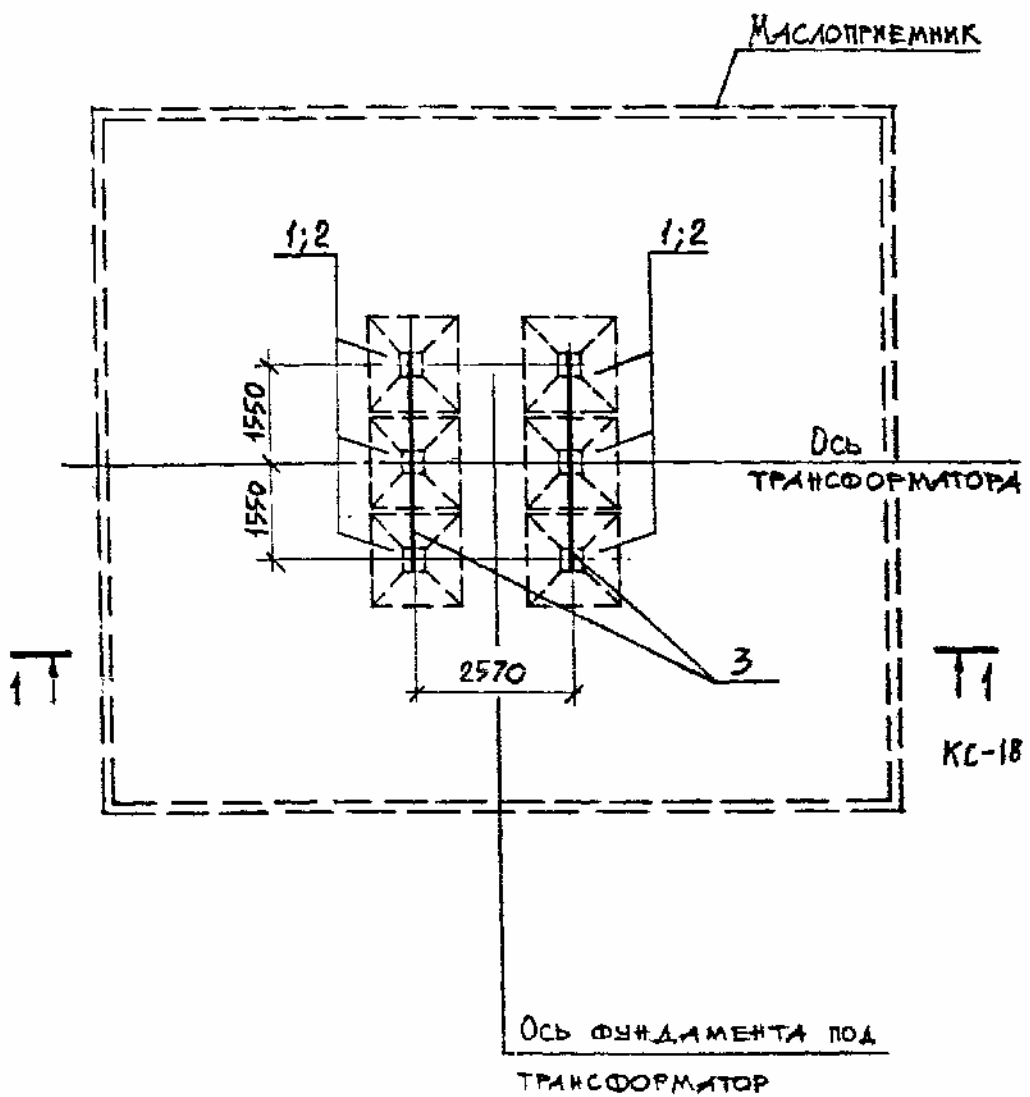
Имя, Подпись и дата Взам. инв. №  
16.09.86

<b>13362мм-КС</b>			
Фундаменты для установки трансформаторов напряжением 35-500 кВ для кареток (катков) и рельс			
Исполн.	Рачевский	<i>[Signature]</i>	23.93
Исполн.	Кобалец	<i>[Signature]</i>	23.93
ГМП	Кобалец	<i>[Signature]</i>	23.93
Испол. гр.	Кулешова	<i>[Signature]</i>	23.93
Инж. 2к.	Воскресеня	<i>[Signature]</i>	23.93
Фундаменты ФГ-3, ФГ-4 из подожников			СевЗатЭнергосетьпроект Самара-Пенза



Альбом 1

ПЛАН



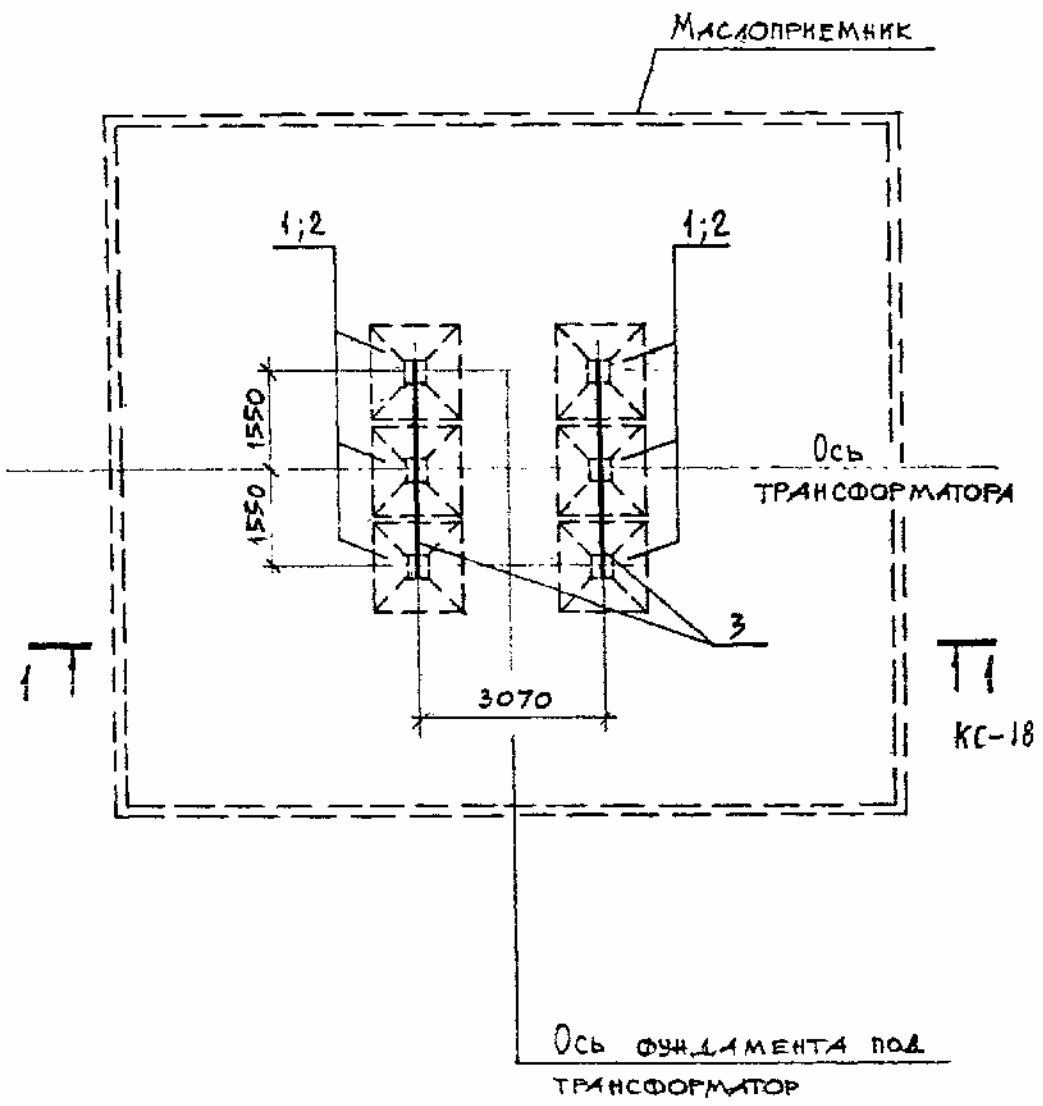
МАРКА ПОЗ.	ОБОЗНАЧЕНИЕ	НАИМЕНОВАНИЕ	КОЛ-ВО		МАССА ЕД.КГ	ПРИМЕЧАНИЕ
			ФГ-5	ФГ-6		
<u>ЖЕЛЕЗОБЕТОННЫЕ ЭЛЕМЕНТЫ</u>						
1	3.407-115 в. 2	ФУНДАМЕНТ Ф1-2	6	-	1500	0,79 м³
2	3.407-115 в. 2	ФУНДАМЕНТ Ф2-2	-	6	2400	0,96 м³
<u>СТАЛЬНЫЕ ЭЛЕМЕНТЫ</u>						
3	13362 мм-КС.И-2	БАЛКА Б-1	2	2	492	

Имя, Подпись, Подпись и дата, Взам.инв.№  
16096

<b>13362мм-КС</b>			
Фундаменты для установки трансформаторов напряжением 35-500 кВ без кранов (кошек) и реле			
Исполн.	Раченский	01.93	Сторя
Исполн.	Кобулов	01.93	
ГП	Кобулов	01.93	р
Исполн.	Кобулов	01.93	
Исполн.	Бердуберд	01.93	16
Фундаменты ФГ-5, ФГ-6			СЕВЗАЛЭНЕРГОСЕТЬПРОЕКТ

Альбом 1

План



Марка, поз.	Обозначение	Наименование	Кол-во		Масса ед.кг	Примечание
			ФГ-7	ФГ-8		
<u>ЖЕЛЕЗОБЕТОННЫЕ ЭЛЕМЕНТЫ</u>						
1	3.407-115 в.2	Фундамент Ф1-2	6	-	1500	0,59м³
2	3.407-115 в.2	Фундамент Ф2-2	-	6	2400	0,96м³
<u>СТАЛЬНЫЕ ЭЛЕМЕНТЫ</u>						
3	13362 тм-КС.И-2	Балка Б-1	2	2	492	

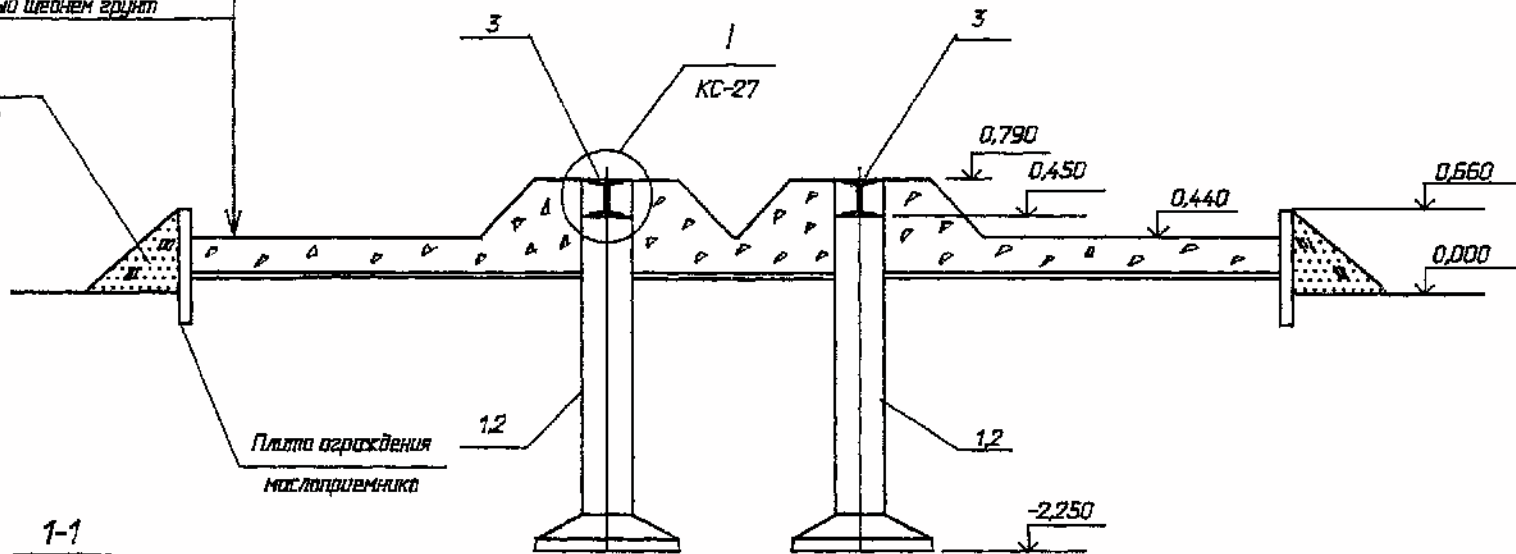
Имя, № подл. Подпись и дата. Взам. инв. №  
76096

				<b>13362тм-КС</b>		
				Фундаменты для установки трансформаторов напряжением 35-500 кВ без кареток (катков) и рельс		
Исполн.	Роменский	<i>[Signature]</i>	03.93	Сводл.	Лист	Листов
Исполн.	Кобалев	<i>[Signature]</i>	03.93	р	17	
ГМП	Кобалев	<i>[Signature]</i>	03.93			
Нач. зр.	Клишова	<i>[Signature]</i>	03.93	Фундаменты ФГ-7, ФГ-8 из подножников		
Инж. зк.	В. ПЕТРОВ	<i>[Signature]</i>	03.93			
				СЕВЗАЛЭНЕРГОСЕТЬПРОЕКТ Санкт-Петербург		

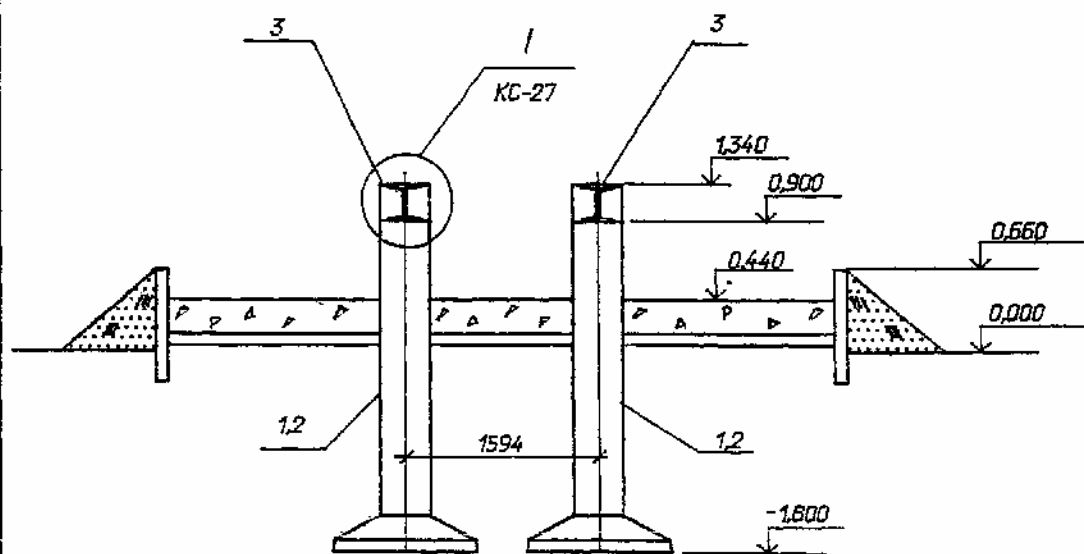
Промытый и просеянный  
гравий или щебень -250 мм  
Цементная каррка -50 мм  
Уплотненный щебнем грунт

Грунтовая  
отсыпка

1-1  
(для ФГ-1... ФГ-8)



1-1  
(для ФГ-1А, ФГ-2А)

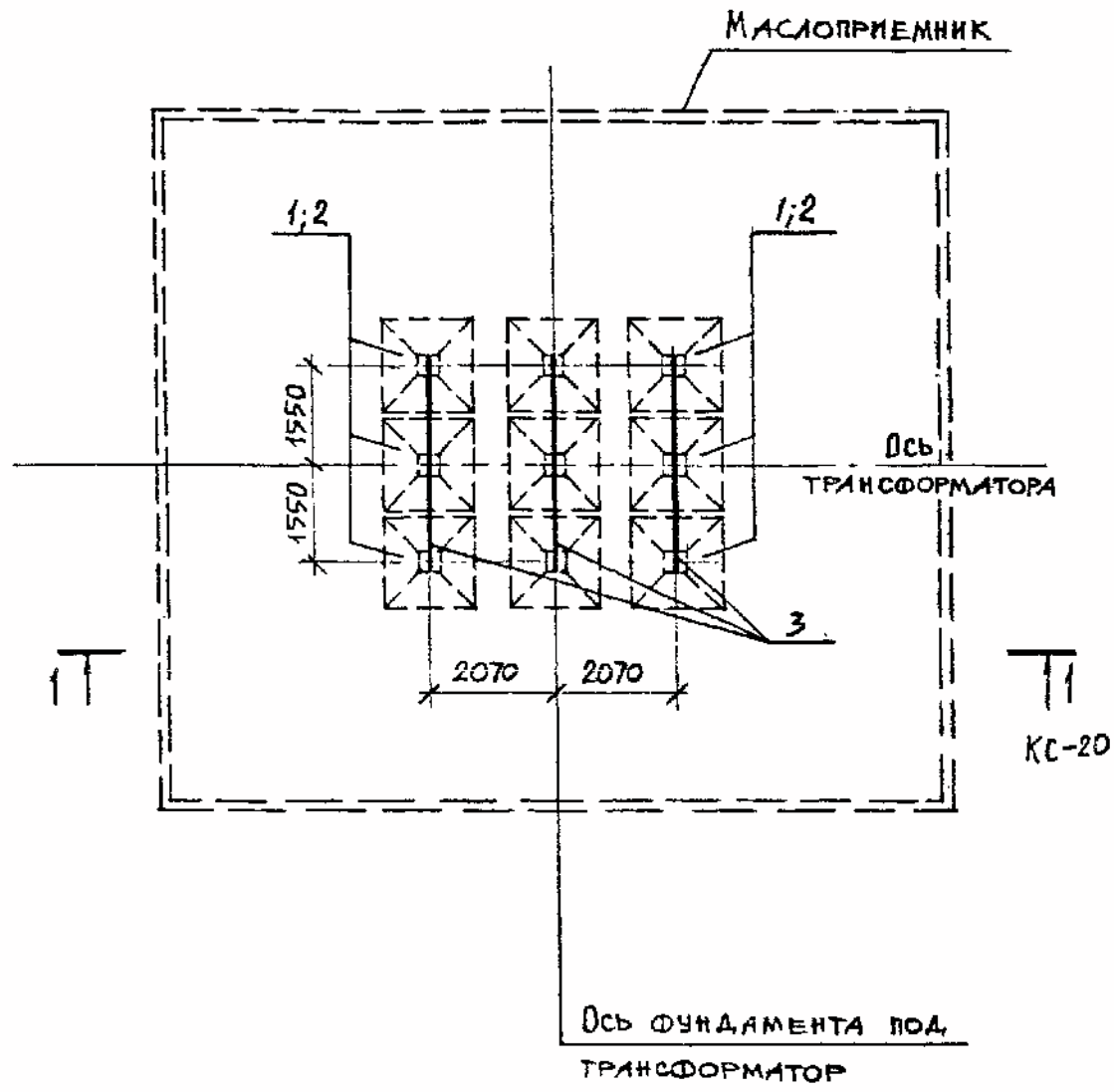


Взам. инв. №  
Получен и дата  
Инв. № подл.  
16096

<b>13362мм-КС</b>				Стация	Лист	Листов
Фундаменты для установки трансформаторов напряжением 35-500 кВ без кареток (катков) и рельс				Р	18	
Нач. отд.	Роменский	<i>[Signature]</i>	03.93	Фундаменты ФГ-1... ФГ-8, ФГ-1А, ФГ-2А. Разрез 1-1		
Н. контр.	Ковалев	<i>[Signature]</i>	03.93			
ГИП	Ковалев	<i>[Signature]</i>	03.93			
Гл. спец.	Курсанова	<i>[Signature]</i>	03.93			
Нач. гр.	Кулешова	<i>[Signature]</i>	03.93			
				СВЗАПЭНЕРГОСЕТЬПРОЕКТ Санкт-Петербург		

Альбом 1

ПЛАН

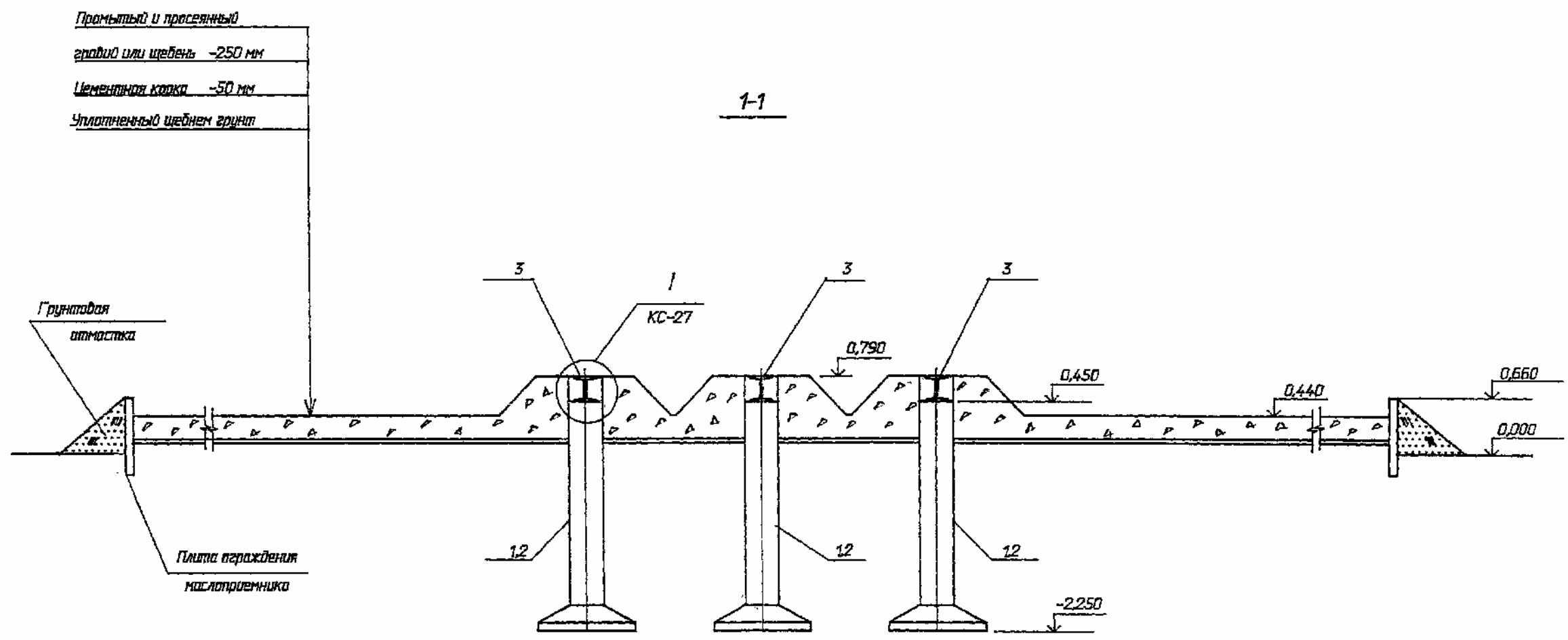


МАРКА, ПОЗ.	ОБОЗНАЧЕНИЕ	НАИМЕНОВАНИЕ	КОЛ-ВО		МАССА ЕД. КГ	ПРИМЕЧАНИЕ
			ФГ-9	ФГ-10		
<u>ЖЕЛЕЗОБЕТОННЫЕ ЭЛЕМЕНТЫ</u>						
1	3.407-115 В.2	ФУНДАМЕНТ Ф2-2	9		2400	0,96 м³
2	3.407-115 В.2	ФУНДАМЕНТ Ф3-2	-	9	2900	1,17 м³
<u>СТАЛЬНЫЕ ЭЛЕМЕНТЫ</u>						
3	13362 мм-КС-И-2	БАЛКА Б-1	3	3	492	

Имя Наполнителя, Подпись и Дата Взаимовыдана № 16086

				<b>13362мм-КС</b>		
				Фундаменты для установки трансформаторов напряжением 35-500 кВ без кареток (катков) и рельс		
Исполн.	Работник	Дата	03.93	Стр.	Лист	Листов
Исполн.	Ковалев		03.93	Р	19	
ГМП	Ковалев		03.93			
Нач. гр.	Клименко		03.93	Фундаменты ФГ-9, ФГ-10 из подожжников		
Инж. 2 к.	В. С. ДРОБЫЕВА		03.93			
				СЕВЗАЛЭНЕРГОСЕТЫПРОЕКТ Санкт-Петербург		

Альбом 1

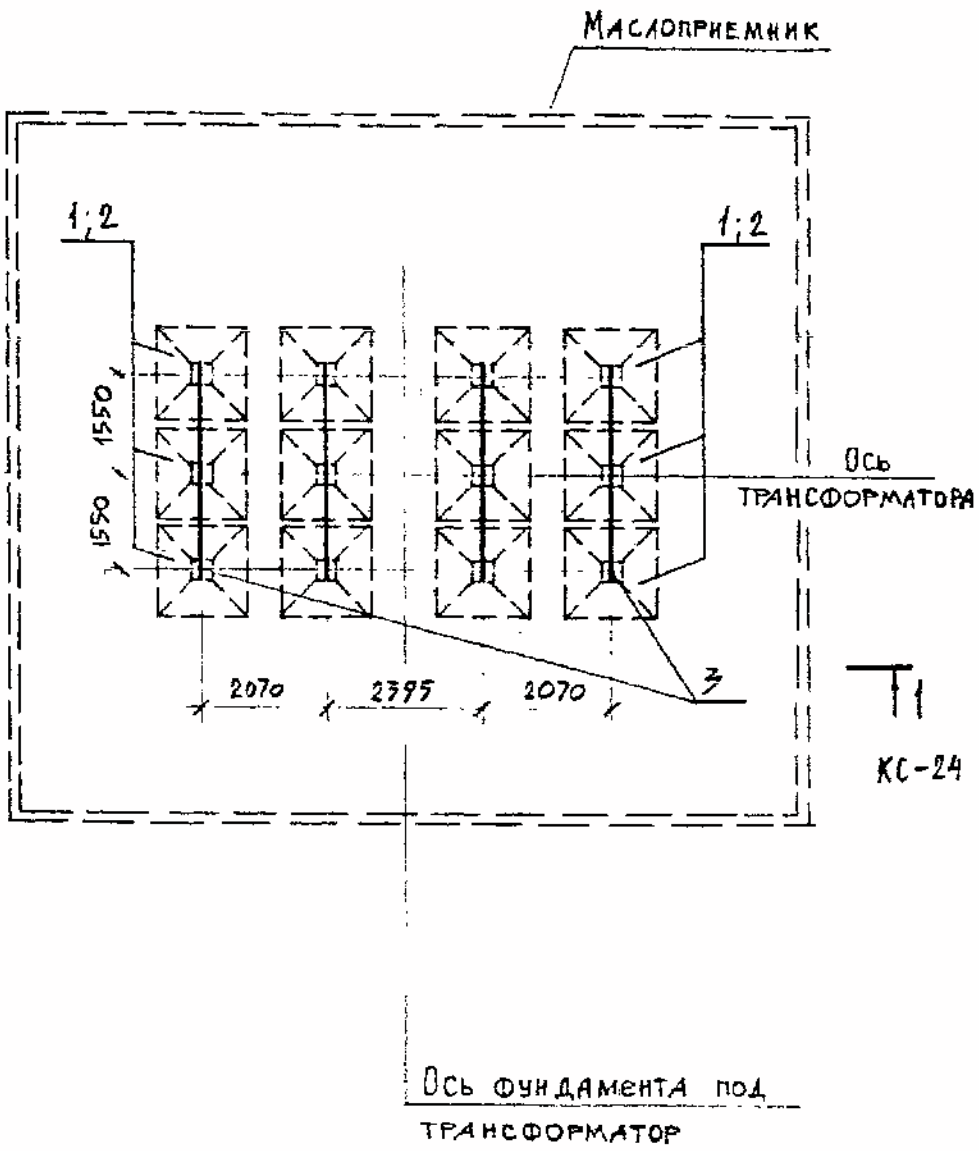


Инд. № табл.	16096
Лист № и всего	20 / 20
Взам. инв. №	

<b>13362mm-KC</b>									
Фундаменты для установки трансформаторов напряжением 35-500 кВ без колес (катков) и рельс									
Изд. отд.	Раменский	<i>[Signature]</i>	03.93						
И. комп.	Кабалев	<i>[Signature]</i>	03.93						
ГИП	Кабалев	<i>[Signature]</i>	03.93						
Гл. спец.	Кирсанова	<i>[Signature]</i>	03.93						
Изд. гр.	Кулешова	<i>[Signature]</i>	03.93						
Фундаменты ФГ-9, ФГ-10, Разрез 1-1			<table border="1"> <tr> <td>Стая</td> <td>Лист</td> <td>Листов</td> </tr> <tr> <td>P</td> <td>20</td> <td></td> </tr> </table>	Стая	Лист	Листов	P	20	
Стая	Лист	Листов							
P	20								
			СЕВЗАПЭНЕРГОСЕТЬПРОЕКТ Гл. инж. Петров						

Альбом 1

П л а н



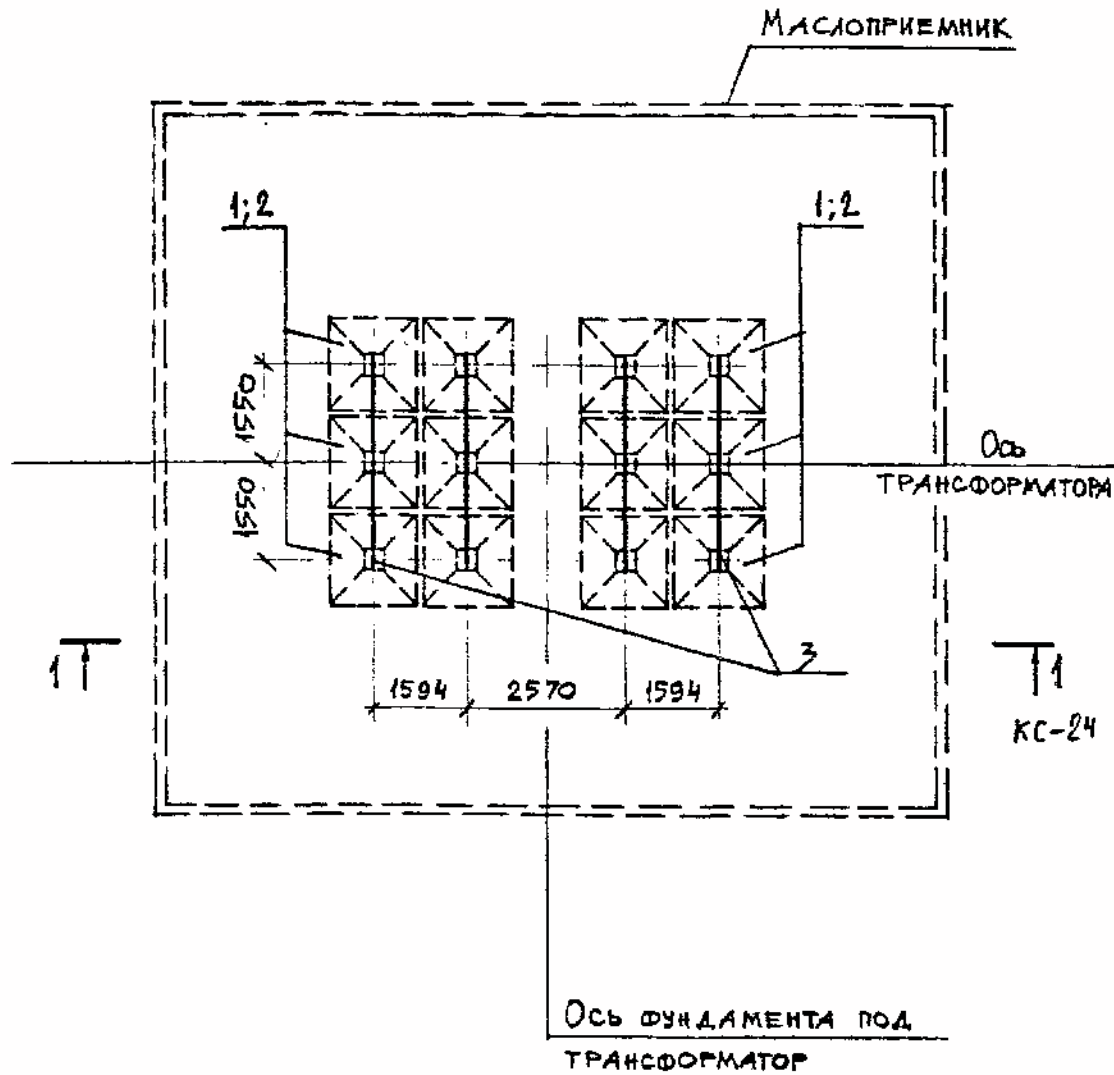
Марка, поз.	Обозначение	Наименование	Кол-во		Масса	Примечание
			ФГ-11	ФГ-12		
<b>ЖЕЛЕЗОБЕТОННЫЕ ЭЛЕМЕНТЫ</b>						
1	3.407-115 В.2	Фундамент ФГ-1-2	12	-	1500	0,59 м <sup>3</sup>
2	3.407-115 В.2	Фундамент ФГ-2-2	-	12	2400	0,96 м <sup>3</sup>
<b>СТАЛЬНЫЕ ЭЛЕМЕНТЫ</b>						
3	13362 мм-КС.И-2	Балка Б-1	4	4	492	

Лист № 10/10  
 Дата: 16.09.96

<b>13362 мм-КС</b>			
Фундаменты для установки трансформаторов напряжением 35-500 кВ без кареток (катков) и рельс			
Исполн.	Романский	03.93	Листы
Инженер	Кабалев	03.93	
ГМП	Кабалев	03.93	Лист
Мех. эл.	Клименко	03.93	
Инж. в.к.	Ворожьев	03.93	Листов
Фундаменты ФГ-11, ФГ-12 из подножников			р 21
СевЗатЭнергоСетьПроект			Санкт-Петербург

АЛБОМ 1

План



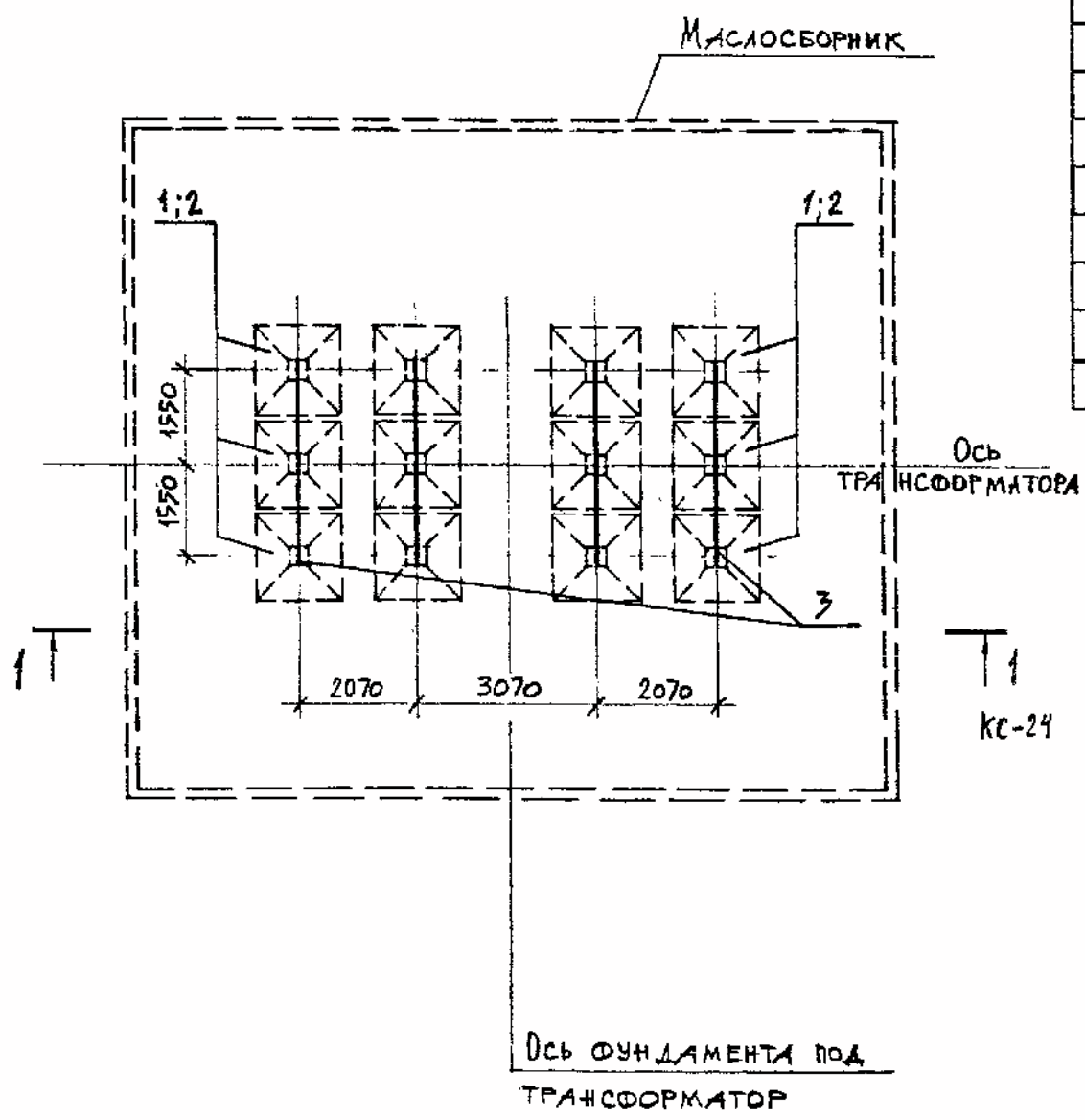
Марка, поз.	Обозначение	Наименование	Кол-во		Масса, Ед. кг	Примечание
			ФГ-13	ФГ-14		
<u>ЖЕЛЕЗОБЕТОННЫЕ ЭЛЕМЕНТЫ</u>						
1	3.407-115 В.2	Фундамент ФГ-2	12	-	1500	0,59 м³
2	3.407-115 В.2	Фундамент ФГ-2-2	-	12	2400	0,96 м³
<u>СТАЛЬНЫЕ ЭЛЕМЕНТЫ</u>						
3	13362ТМ-КС.И-2	Балка Б-1	4	4	492	

Инв. № подл. Подпись и дата Взам. № 16086

<b>13362ТМ-КС</b>			
Фундаменты для установки трансформаторов напряжением 35-500 кВ без катков (катков) и рельс			
Исполн.	Рыженский	03.93	Стр. Лист Листов
Исполн.	Кобалев	03.93	
ГМТ	Кобалев	03.93	р 22
Нач. пр.	Кулешова	03.93	
И.н.к. 2К.	Воробьева	03.93	
Фундаменты ФГ-13, ФГ-14 из подпунктов			СЕВЗАПЭНЕРГОСЕТЬПРОЕК. Санкт-Петербург

Альбом 1

П л а н

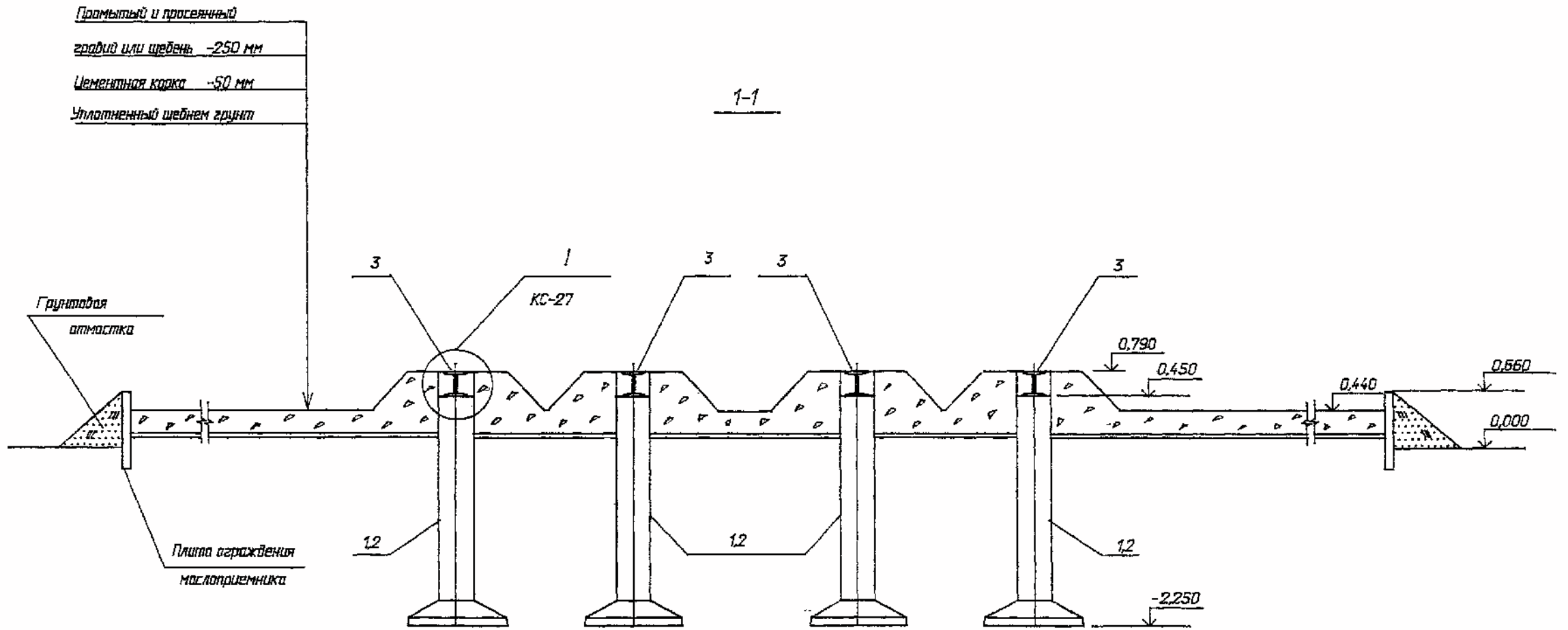


МАРКА, ПОЗ.	ОБОЗНАЧЕНИЕ	НАИМЕНОВАНИЕ	КОЛ-ВО		МАССА, ЕД. КГ	ПРИМЕЧАНИЕ
			ФГ-15	ФГ-16		
<u>ЖЕЛЕЗОБЕТОННЫЕ ЭЛЕМЕНТЫ</u>						
1	3.407-115 в.2	ФУНДАМЕНТ Ф2-2	12	-	2400	0,96м <sup>3</sup>
2	3.407-115 в.2	ФУНДАМЕНТ Ф3-2	-	12	2900	1,17м <sup>3</sup>
<u>СТАЛЬНЫЕ ЭЛЕМЕНТЫ</u>						
3	13362 мм-КС.И-2	БАЛКА Б-1	4	4	492	

Лист № 16096  
Подпись и дата  
16.09.96

<b>13362мм-КС</b>			
Фундаменты для установки трансформаторов напряжением 35-500. без катков (катков) и рельс			
Исполн.	Роменский	03.93	Стрелка
Инженер	Ковалев	03.93	
Гип	Ковалев	03.93	Лист
Мех. зр.	Кулишова	03.93	
Инж. 2К.	Воробьева	03.93	р 23
Фундаменты ФГ-15, ФГ-16 из подножников			СевЗалЭнергОСЕТЬПРОЕ Санкт-Петербург



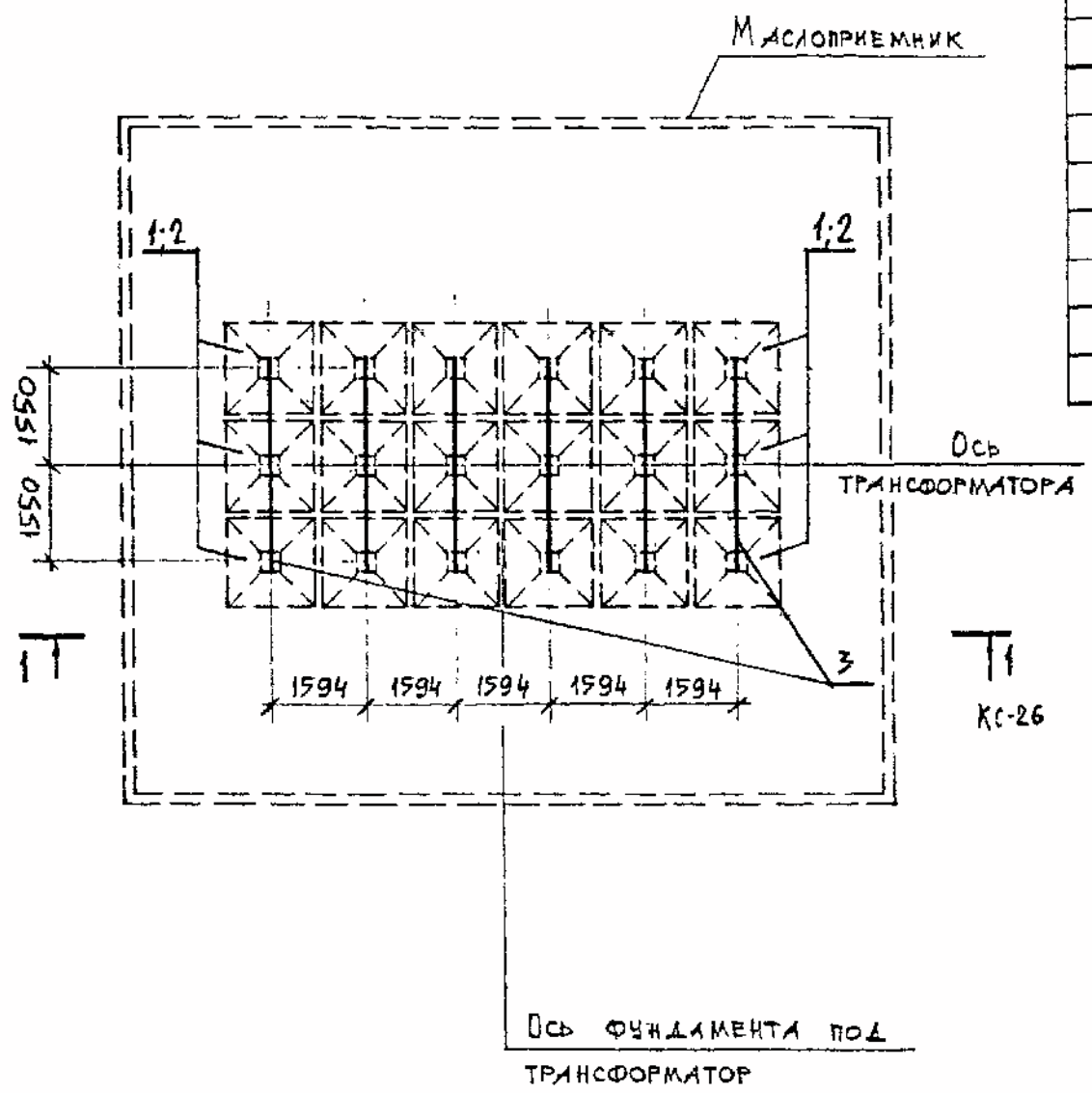


Инд. № подл. 16096  
 Подпись и дата  
 Взам. инд. №

				<b>13362мм-КС</b>		
				Фундаменты для установки трансформаторов напряжением 35-500 кВ без колес (катков) и рельс		
Нач. отд.	Раменский	<i>ML</i>	03.93	Стадия	Лист	Листов
Н. контр.	Раменский	<i>ML</i>	03.93	р	24	
ГИП	Кадаев	<i>ML</i>	03.93			
Гл. спец.	Курсанова	<i>ML</i>	03.93	Фундаменты ФГ-11 _ ФГ-16 Разрез 1-1		
Нач. зр.	Кулешова	<i>ML</i>	03.93			
				СЕВЗАЛЭНЕРГОСЕТЬПРОЕКТ Санкт-Петербург		

Альбом 1

П Л А Н



МАРКА, ПОЯ.	ОБОЗНАЧЕНИЕ	НАИМЕНОВАНИЕ	КОЛ-ВО		МАССА ЕД.КГ	ПРИМЕЧАНИЕ
			ФГ-17	ФГ-18		
<u>ЖЕЛЕЗОБЕТОННЫЕ ЭЛЕМЕНТЫ</u>						
1	3.407-115 В.2	ФУНДАМЕНТ Ф1-2	18	-	1500	0,59 м <sup>3</sup>
	3.407-115 В.2	ФУНДАМЕНТ Ф2-2	-	18	2400	0,96 м <sup>3</sup>
<u>СТАЛЬНЫЕ ЭЛЕМЕНТЫ</u>						
3	13362М-КС.И-2	БАЛКА Б-1	6	6	492	

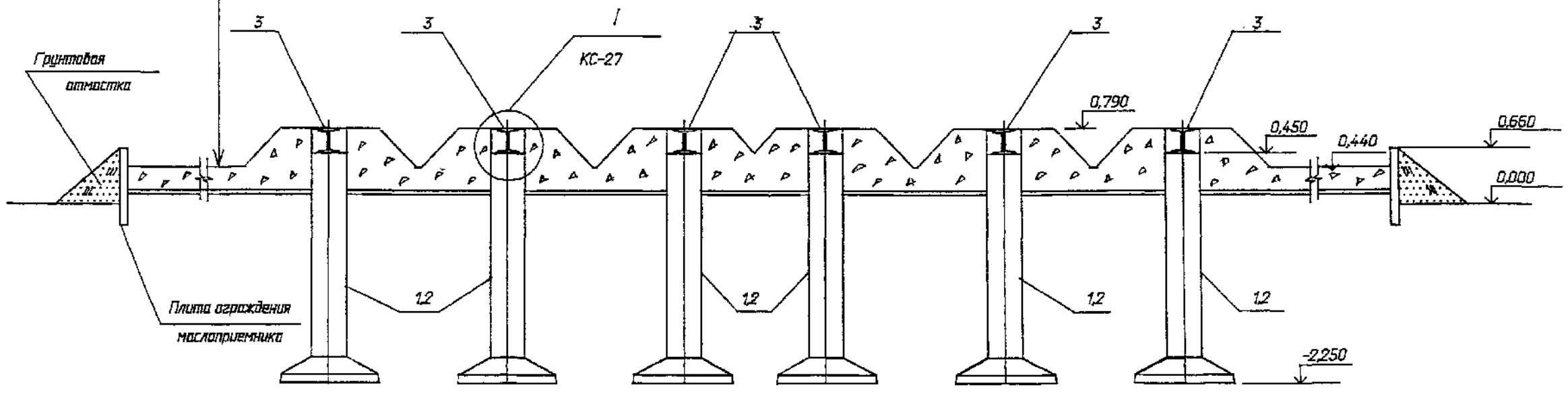
Имя, Подпись и дата Взам. инв. №  
16096

<b>13362М-КС</b>									
Фундаменты для установки трансформаторов напряжением 35-500 кВ без каренков (катков) и рельс									
Исполн.	Романский	ХЛ	03.93						
Исполн.	Кабалев	ХЛ	03.93						
ГМП	Кабалев	ХЛ	03.93						
Мас. гр.	Кулешова	ХЛ	03.93						
Инж. 2к.	Воробьева	ХЛ	03.93						
Фундаменты ФГ-17, ФГ-18 из подножников			<table border="1"> <tr> <td>Стр.</td> <td>Лист</td> <td>Листов</td> </tr> <tr> <td>ρ</td> <td>25</td> <td></td> </tr> </table>	Стр.	Лист	Листов	ρ	25	
Стр.	Лист	Листов							
ρ	25								
			СВЭЛЭНЕРГОСЕТЬПРОЕК Санкт-Петербург						

Альбом 1

Промытый и просеянный гравий или щебень	-250 мм
Цементная крошка	-50 мм
Уплотненный щебнем грунт	

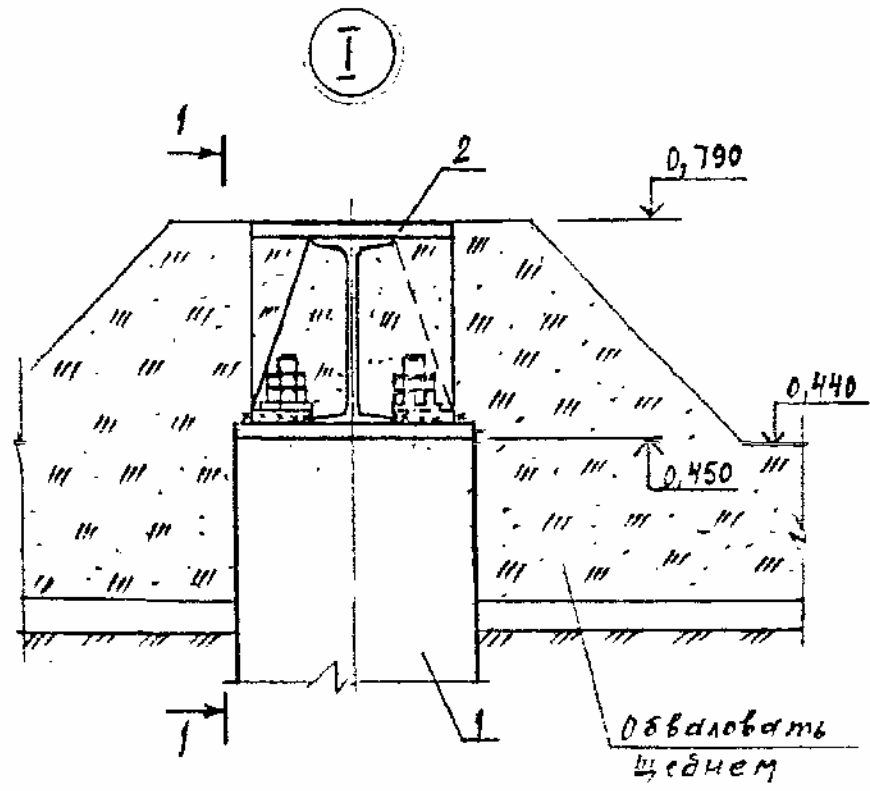
1-1



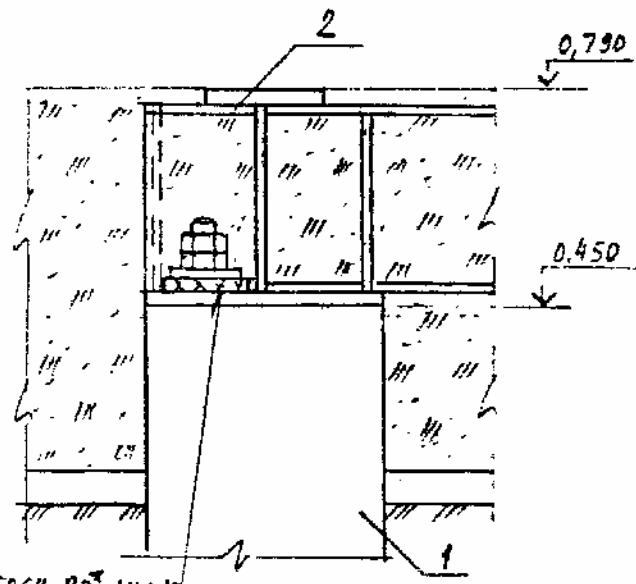
Инф. № прокл. 16096  
 Подпись и дата  
 Взам. инв. №

				<b>13352ТМ-КС</b>		
				Фундаменты для установки трансформаторов напряжением 35-500 без катков (катков) и рельс		
Нач. отд.	Раменский	<i>М</i>	03.93	Стадия	Лист	Листов
№ конпр.	Раменский	<i>М</i>	03.93	р	26	
ГИП	Кабалев	<i>М</i>	03.93			
Гл. спец.	Кирсанова	<i>М</i>	03.93	Фундаменты ФГ-17, ФГ-16 Разрез 1-1		
Нач. гр.	Кулешова	<i>К</i>	03.93			
				СЕВЗАПЭНЕРГОСЕТЬПРОЕ Санкт-Петербург		

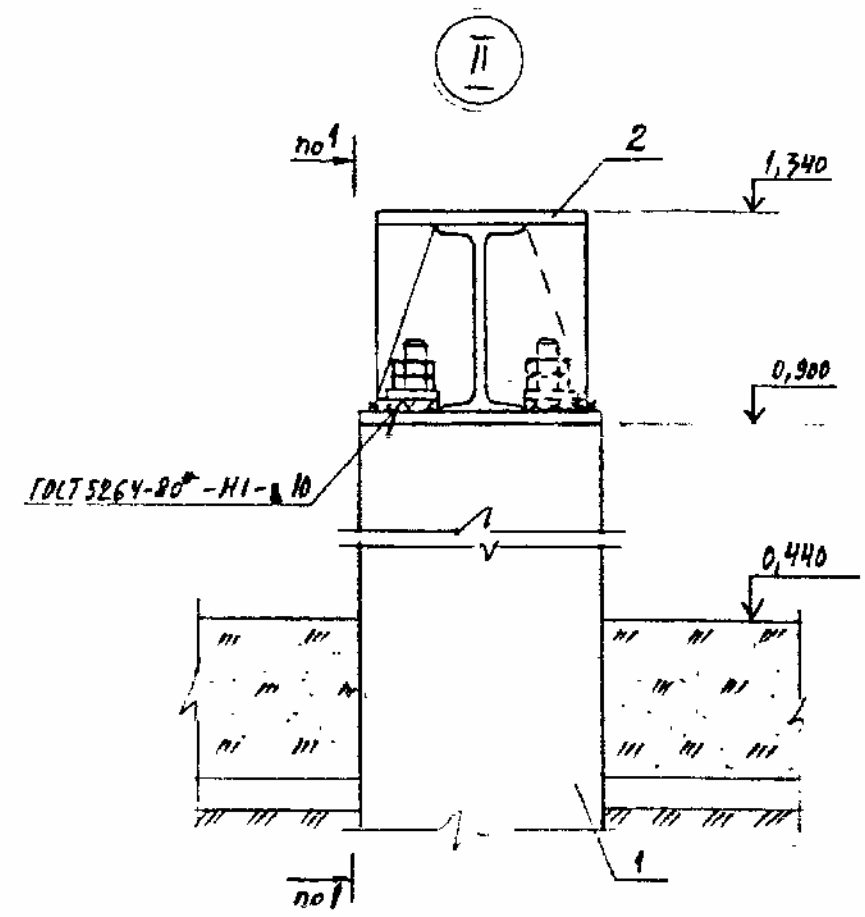
Альбом 1



1-1



ГОСТ 5264-80<sup>2</sup>-Н1-10



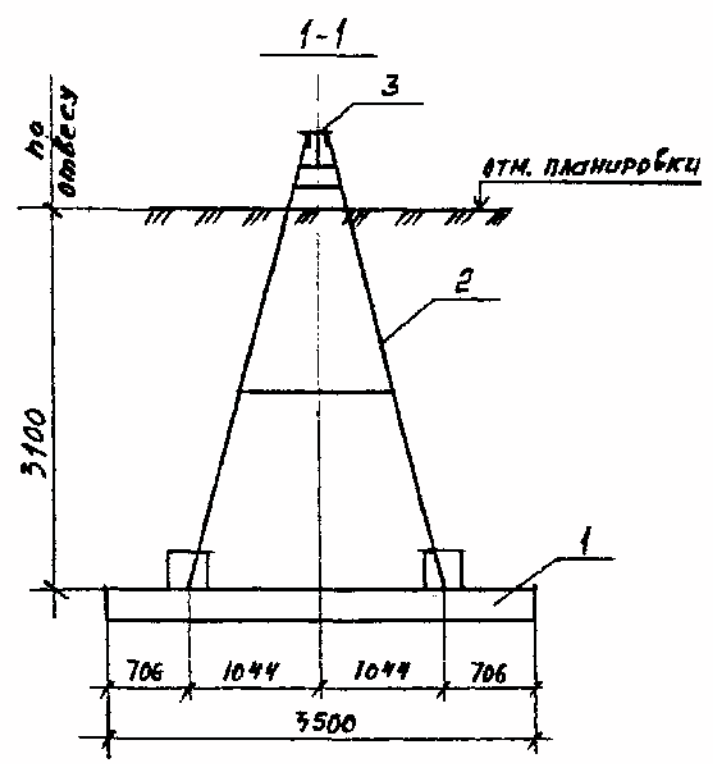
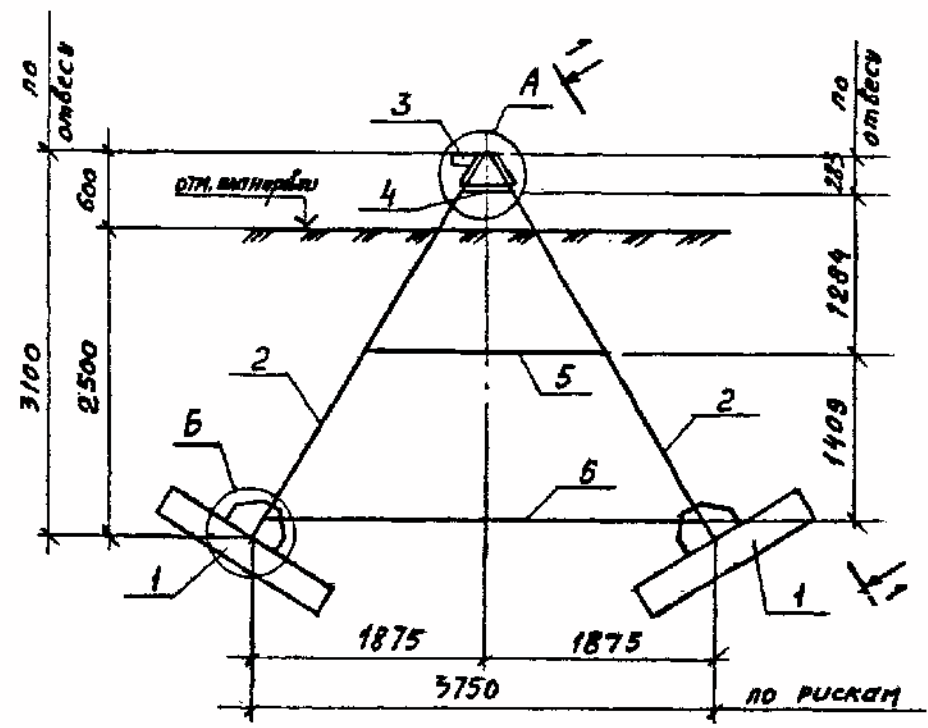
no 1

Имя, Подпись и дата (Взам. инв. №)

16.09.86

				<b>13362мм-КС</b>		
				Фундаменты для установки трансформаторов напряжением 35-500 кВ без кареток (вазков) и рельс		
Исполн.	Раченков	<i>[Signature]</i>	03.93	Студия	Лист	Листов
И.контр.	Кабалев	<i>[Signature]</i>	03.93	р	27	
Г.И.П.	Кабалев	<i>[Signature]</i>	03.93			
Нач. гр.	Куликова	<i>[Signature]</i>	03.93	Фундаменты ФГ-1... ФГ-18, ФГ-1А, ФГ-2А. ЧЗЛЫ I, II		
				СЕВЗАПЭНЕРГОСЕТЬПРОЕКТ Санкт-Петербург		

Альбом 1



Спецификация элементов к схеме расположения анкеров типа I-A

Марка, п/з.	Обозначение	Наименование	Кол.	Масса, кг	Примечание
<b>Железобетонные элементы</b>					
1	З.407.1-157 вып.1	Плита НСП 35.15	2	3250	
<b>Стальные элементы</b>					
2	13362т-КС.И-3	Марка М-1	2	2660	
3	-4	М-2	1	46,7	
4	-4	М-3	2	1,8	
5	-4	М-4	2	7,6	
6	-4	М-5	2	75,0	
7	-5	М-6	4	7,4	

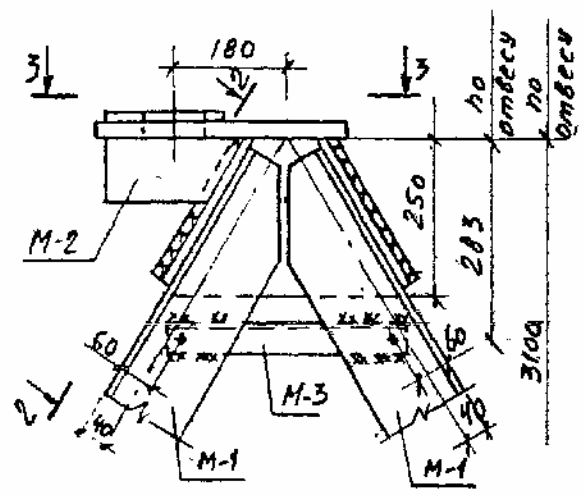
1. При рытье котлована нижний слой грунта толщиной 0,5 м снимать вручную, строго соблюдая угол наклона плит.
2. После установки марок М-6 отверстия в плите залить цементным раствором марки 100
3. Узлы А и Б см. лист КС-29

<b>13362тм-КС</b>			
Предназначен для установки трансформаторов напряжения 35-500 кВ без крепок (катков) и рельс.			
Исполн.	Романский	20.22	03.93
Исполн.	Кобалев	20.23	03.93
ГМП	Кобалев	20.24	03.93
Нач. зр.	Кулишова	20.25	03.93
Анкерное устройство тип I-A			Склад Лист Листов р 28
Формат А3			СВЗСАТЭНЕРГОСЕТЫПРОЕКТ Санкт-Петербург

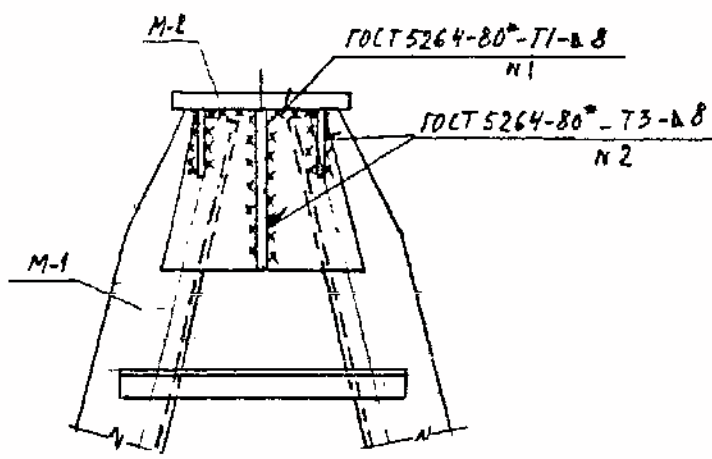
№ Наполн. Подпись и дата (Взам.инв.№) 160296

А 1680М 1

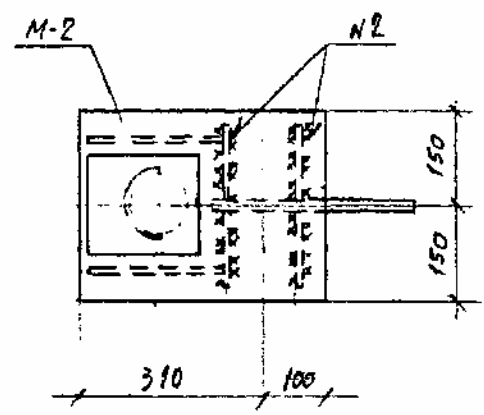
(А)



2-2

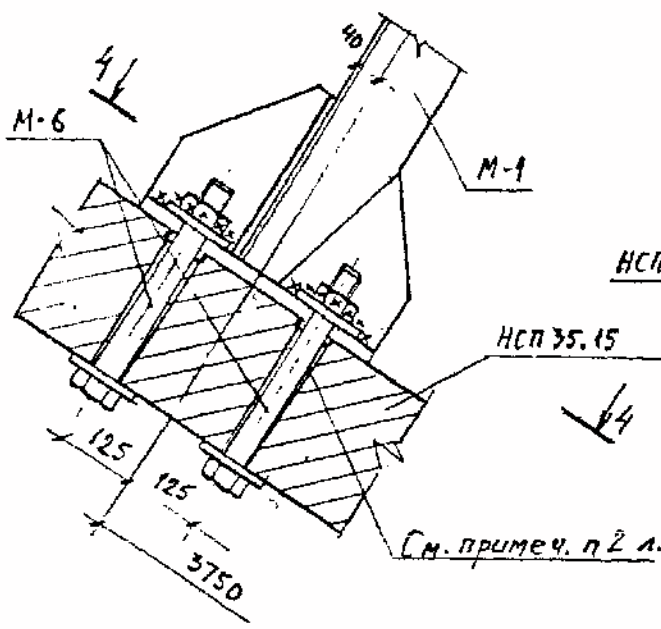


3-3

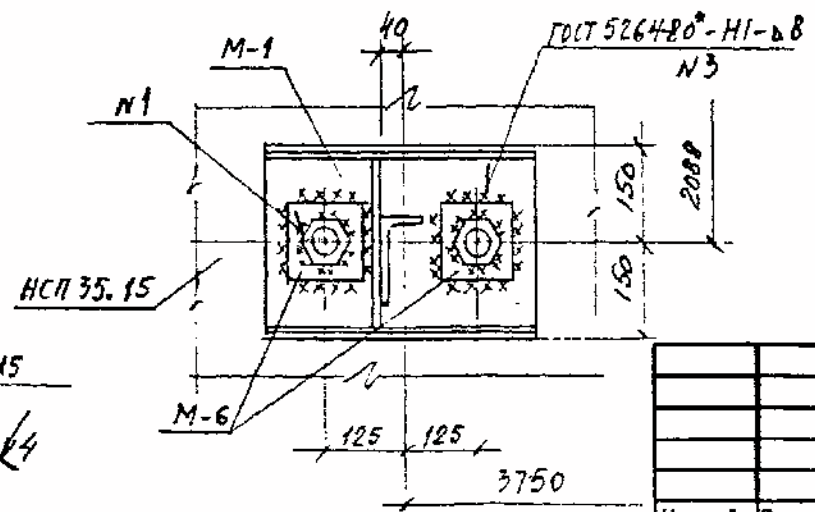


(Б)

(в разрезе)



4-4



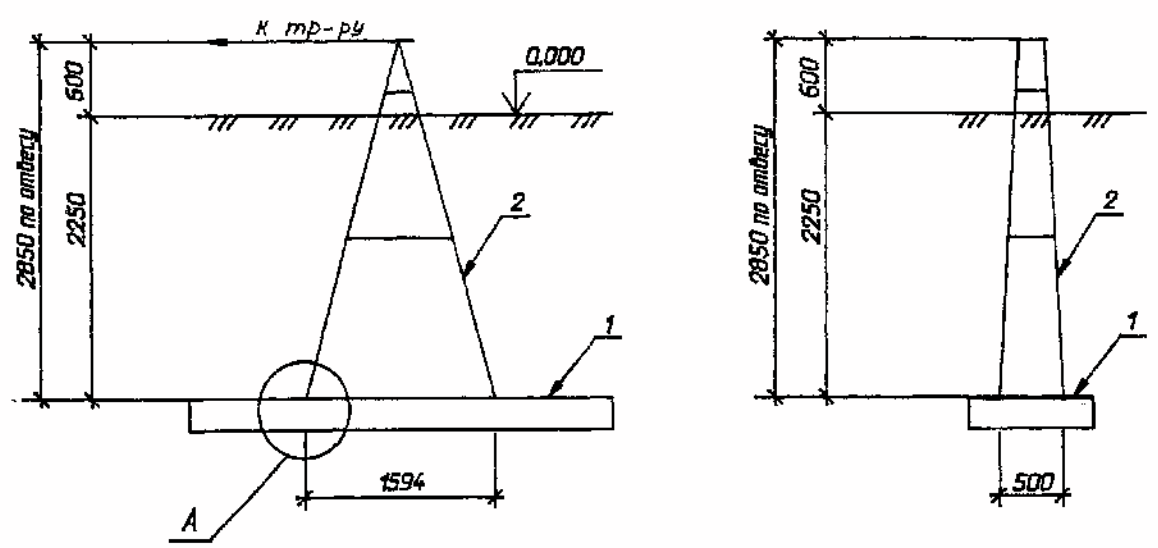
См. вместе с листом КС-28.

См. примеч. п 2 л. КС-28

<b>13362мм-КС</b>									
Фундаменты для установки трансформаторов напряжением 35-500 кВ без опорных (взрыв) и рельс									
Исполн.	Раменский	<i>[Signature]</i>	03.93						
Исполн.	Ковалев	<i>[Signature]</i>	03.93						
ГМТ	Ковалев	<i>[Signature]</i>	03.93						
Иск. за.	Кулепова	<i>[Signature]</i>	03.93						
Анкерное устройство тип I-A. Узлы А, Б			<table border="1"> <tr> <td>Стадия</td> <td>Лист</td> <td>Листов</td> </tr> <tr> <td>р</td> <td>29</td> <td></td> </tr> </table>	Стадия	Лист	Листов	р	29	
Стадия	Лист	Листов							
р	29								
			СЕВЗАПШЕРТГОСЕТЫПРОЕК. Санкт-Петербург						

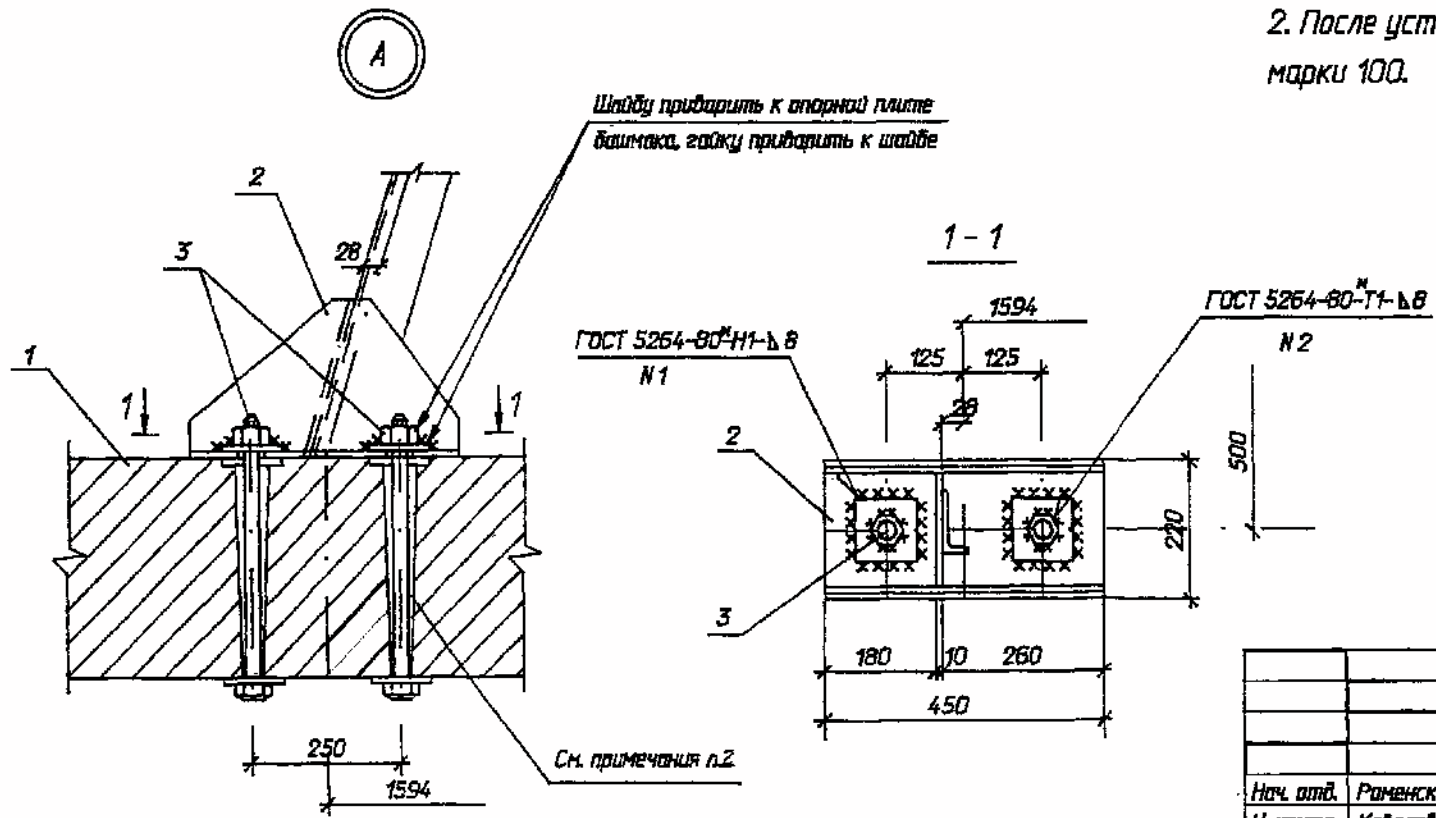
Имя Наполн. Подпись и дата. Взам.инв. № 16096

Альбом 1



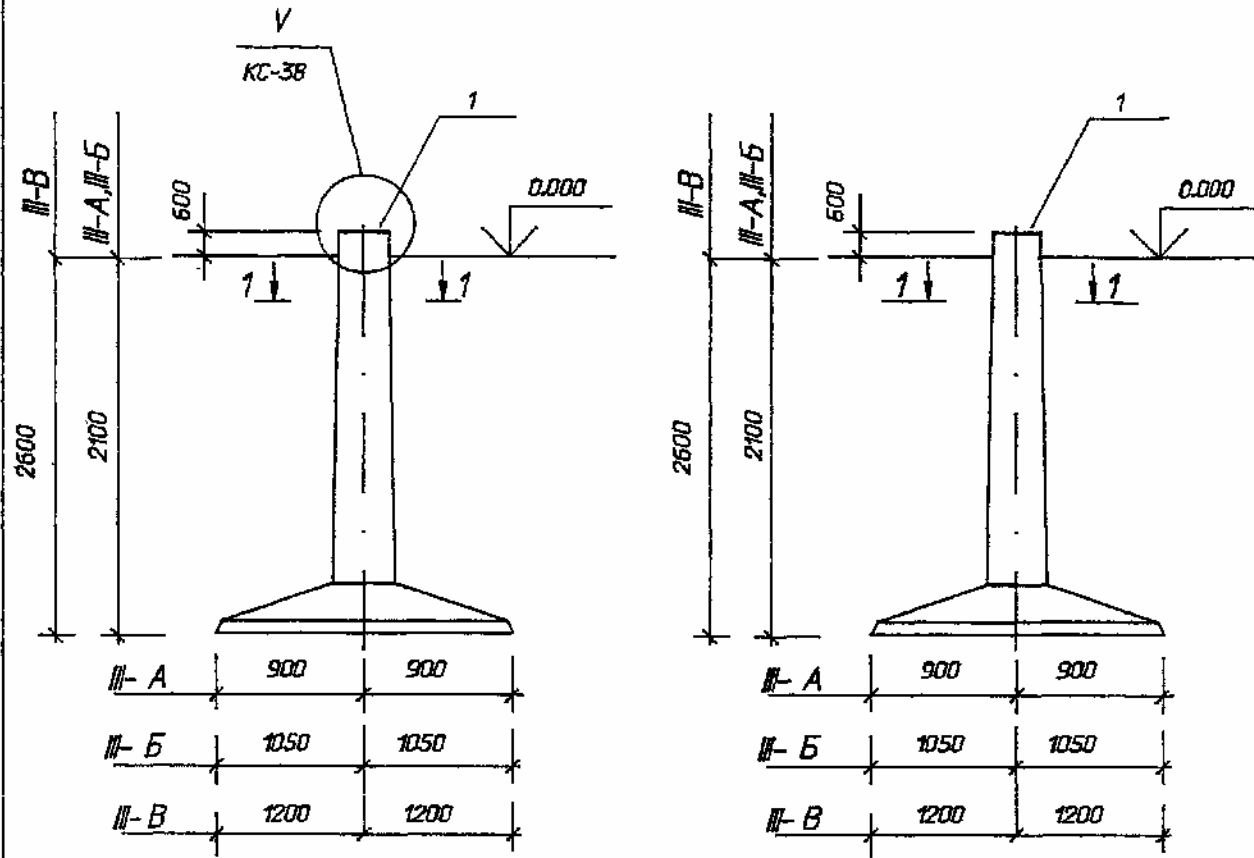
Марка, поз.	Обозначение	Наименование	Кол.	Масса ед., кг	Примечание
	3.407.1-157.1-17	Плита НСП 35.10	1	2190	0,875м <sup>3</sup>
2	13362мм-КС.И-7	Марка М-7	1	300	
3	-5	Марка М-8	8	4,2	
			-		
			-		
			-		
			-		
			-		

1. Обратную засыпку производить слоями 15-20 см с тщательной трамбовкой.
2. После установки марок М-8 отверстия залить цементным раствором марки 100.

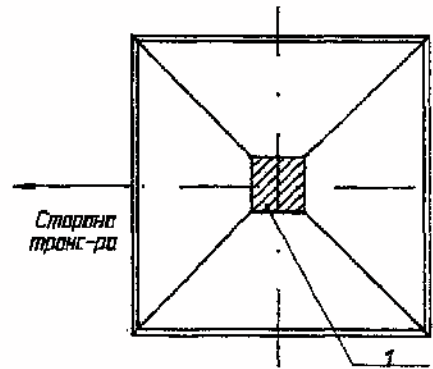


<b>13362мм-КС</b>		
Фундаменты для установки трансформаторов напряжением 35-500 кВ без колёсок ( колёсок ) и рельс.		
Нач. отд.	Раменский	03.93
Н. контр.	Ковалев	03.93
Г.ИП	Ковалев	03.93
Нач. гр.	Кулешова	03.93
Инж. 2к.	Лизиньба	03.93
Анкерное устройство тип II-A		СЭВЭЛЭНЕРГОСЕТЬПРОЕКТ Санкт-Петербург
Стация	Лист	Листов
P	30	

Изд. № подл. 16 096  
 Подпись и дата  
 Взам. инв. №



1-1



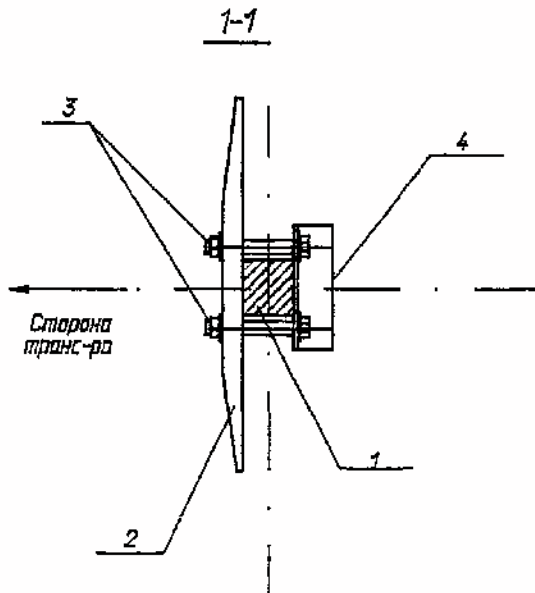
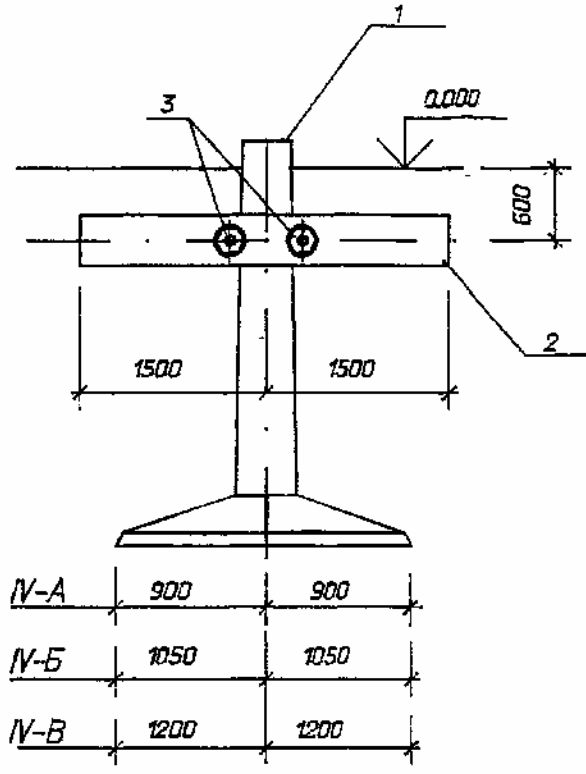
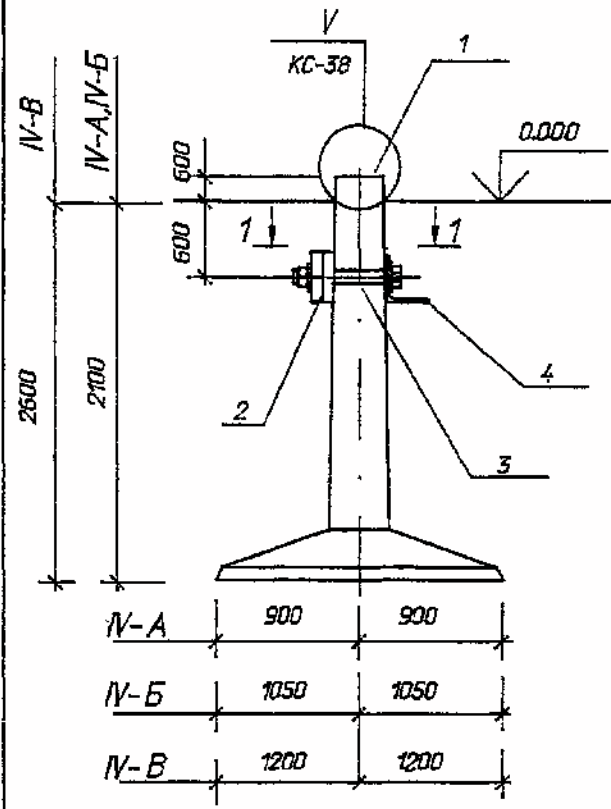
Марка поз.	Обозначение	Наименование	Количество			Масса ед. кг	Примечание
			III-A	III-B	III-B		
	Железобетонные элементы						
1	3.407-115 бып.2	Фундамент Ф3-2	1			2930	1,17 м <sup>3</sup>
1	То же	Фундамент Ф4-4		1		3400	1,36 м <sup>3</sup>
1	.	Фундамент Ф5-2			1	4480	1,79 м <sup>3</sup>
1					-		
1					-		
1					-		
1					-		
1					-		
1					-		
1					-		

Инв. № подл. 1. Подпись и дата. 16.09.96  
 Разм. ИИЭ М

<b>13362тм-КС</b>			
Фундаменты для установки трансформаторов напряжением 35-500 кВ без кареток (катков) и рельс.			
Нач. отд.	Раменский	<i>[Signature]</i>	03.93
Н.с. контр.	Кабалев	<i>[Signature]</i>	03.93
ГИП	Кабалев	<i>[Signature]</i>	03.93
Г.л. спец.	Курсанова	<i>[Signature]</i>	03.93
Нач. гр.	Кулешова	<i>[Signature]</i>	03.93
Инж. 1 к.	Фралова	<i>[Signature]</i>	03.93
Анкера типа III-A, III-B, III-B Разрез 1-1			Стадия: Р Лист: 31 Листов:
СЕВЗАПЭНЕРГ О С Е Т Ь П Р О Е К Т Санкт-Петербург			



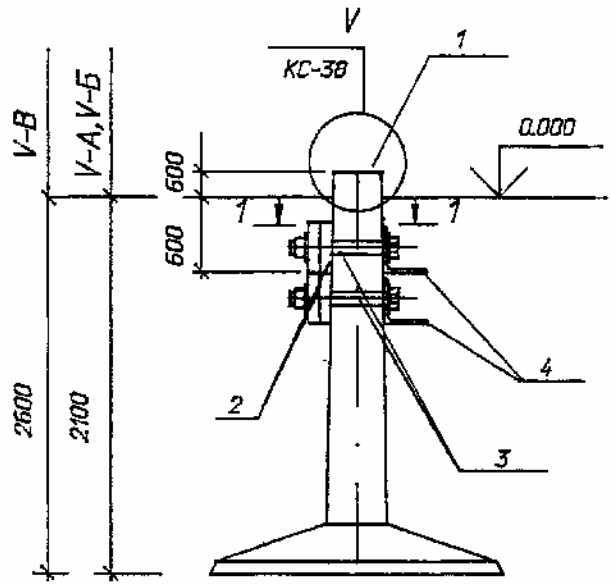
Альбом 1



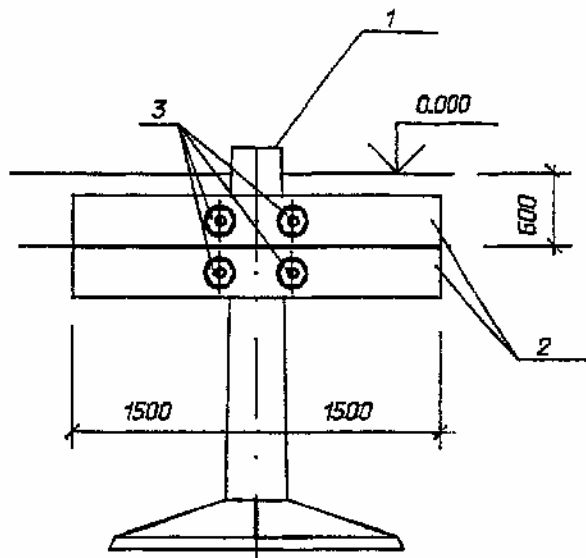
Марка поз.	Обозначение	Наименование	Количество			Масса ед. кг	Примечание
			IV-A	IV-B	IV-B		
Железобетонные элементы							
1	3.407-115 вып.2	Фундамент Ф3-2	1	-	-	2930	1,17 м <sup>3</sup>
1	То же	Фундамент Ф4-4		1	-	3400	1,36 м <sup>3</sup>
1	'	Фундамент Ф5-2			1	4480	1,79 м <sup>3</sup>
2	3.407-115 вып.5	Ригель Р1-А	1	1	1	500	0,2 м <sup>3</sup>
Стальные элементы							
3	13362мм-КС.И-8	Марка М-13	2	2	2	3,8	
4	-8	Марка М-12	1	1	1	9,0	

				<b>13362мм-КС</b>		
				Фундаменты для установки трансформаторов напряжением 35-500 кВ без кареток (катков) и рельс		
Нач. отд.	Рябенский	<i>[Signature]</i>	03.93	Стация	Лист	Листов
Н. контр.	Ковалев	<i>[Signature]</i>	03.93	Р	32	
ГИП	Ковалев	<i>[Signature]</i>	03.93			
Гл. спец.	Курсанова	<i>[Signature]</i>	03.93	Анкера типа IV-A, IV-B, IV-B Разрез 1-1		
Нач. гр.	Кулешова	<i>[Signature]</i>	03.93			
Инж. 1 к.	Фопкина	<i>[Signature]</i>	03.93			
				СЕВЗАЛЭНЕРГОСЕТЬПРОЕКТ Санкт-Петербург		

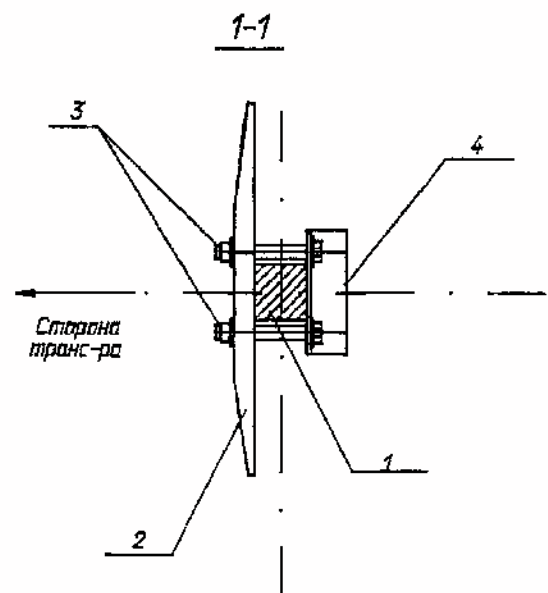
Инд. № пров. 16096  
Годпись и дата  
Взам. инв. №



V-A	900	900
V-Б	1050	1050
V-B	1200	1200



V-A	900	900
V-Б	1050	1050
V-B	1200	1200

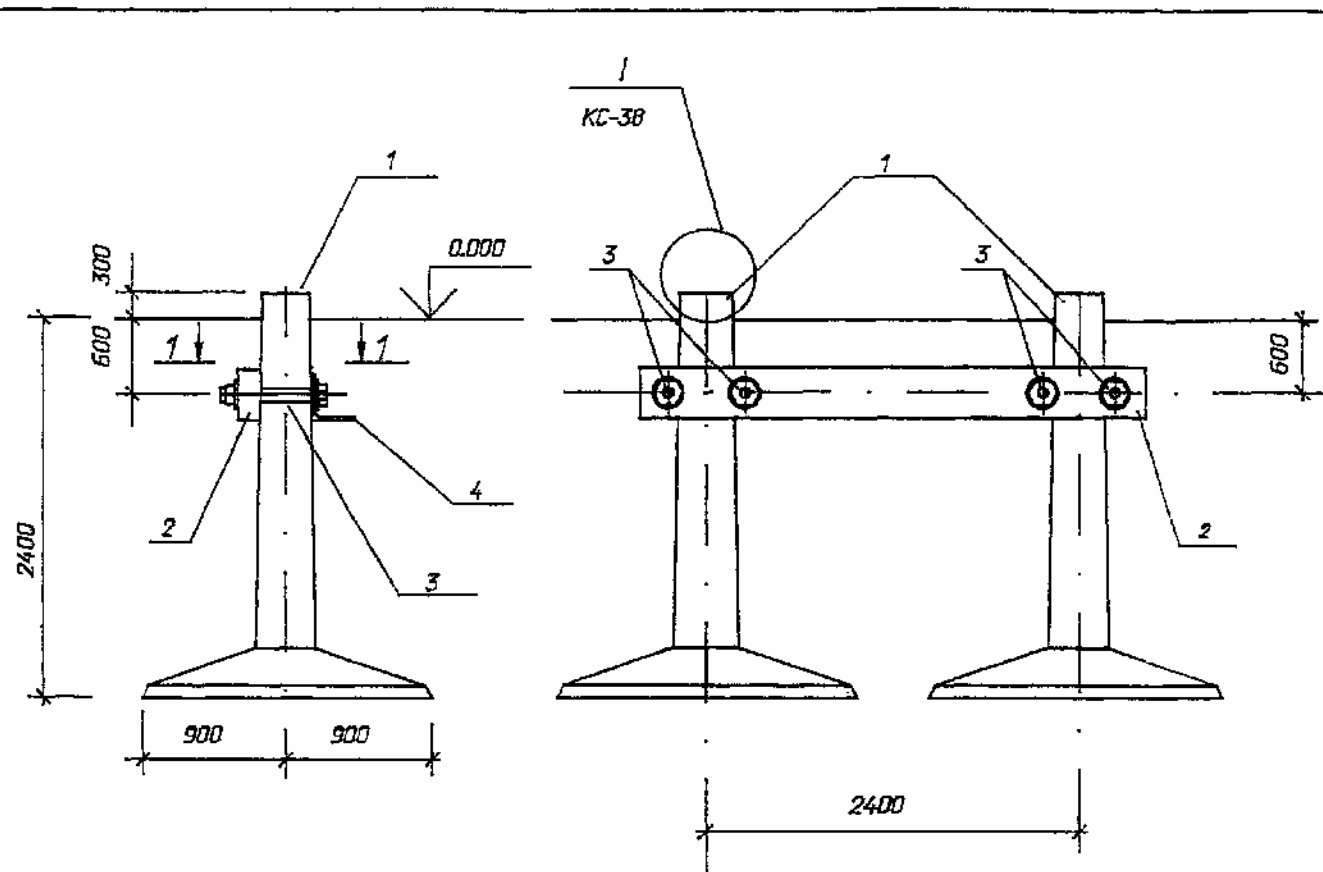


Марка паз.	Обозначение	Наименование	Количество			Масса ед. кг	Примечание
			V-A	V-Б	V-B		
Железобетонные элементы							
1	3.407-115 вып.2	Фундамент Ф3-2	1		-	2930	1,17 м <sup>3</sup>
1	То же	Фундамент Ф4-4		1		3400	1,36 м <sup>3</sup>
1	'	Фундамент Ф5-2			1	4480	1,79 м <sup>3</sup>
2	3.407-115 вып.5	Ригель Р1-А	2	2	2	500	0,2 м <sup>3</sup>
Стальные элементы							
3	13362мм-КСИ-8	Марка М-13	4	4	4	500	
4	-8	Марка М-12	2	2	2	9,0	

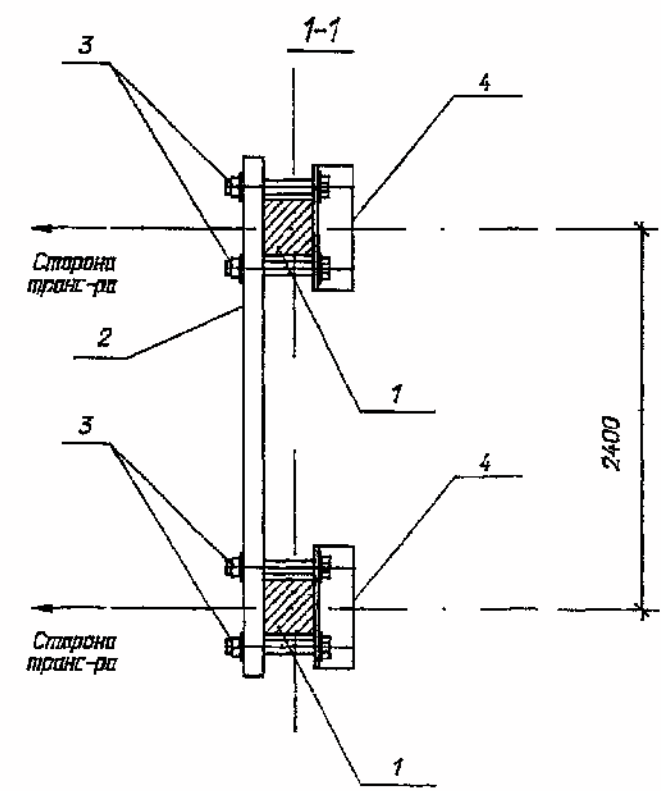
<b>13362мм-КС</b>									
Фундаменты для установки трансформаторов напряжением 35-500 кВ без катков (катков) и рельс									
Нач. отд.	Роменский	<i>[Signature]</i>	03.93						
Н. контр.	Кабалев	<i>[Signature]</i>	03.93						
ГИП	Кабалев	<i>[Signature]</i>	03.93						
Гл. спец.	Курсанова	<i>[Signature]</i>	03.93						
Нач. гр.	Кулешова	<i>[Signature]</i>	03.93						
Инж. 1 к.	Фролова	<i>[Signature]</i>	03.93						
Анкера типа V-A, V-Б, V-B Разрез 1-1			<table border="1"> <tr> <td>Стация</td> <td>Лист</td> <td>Листов</td> </tr> <tr> <td>Р</td> <td>33</td> <td></td> </tr> </table>	Стация	Лист	Листов	Р	33	
Стация	Лист	Листов							
Р	33								
			СЕВЗАПЭНЕРГОСЕТЬПРОЕКТ Санкт-Петербург						

16096

Лист 1



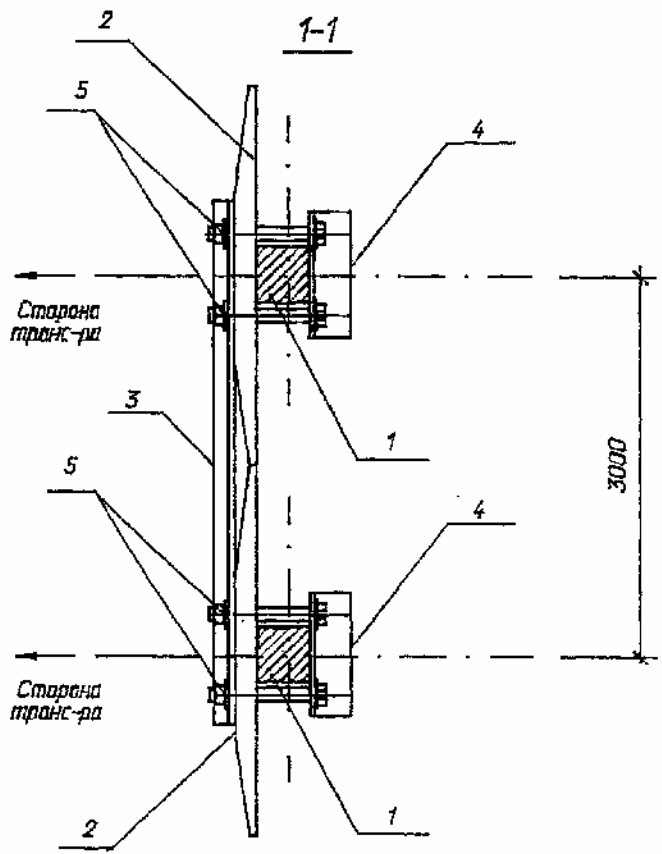
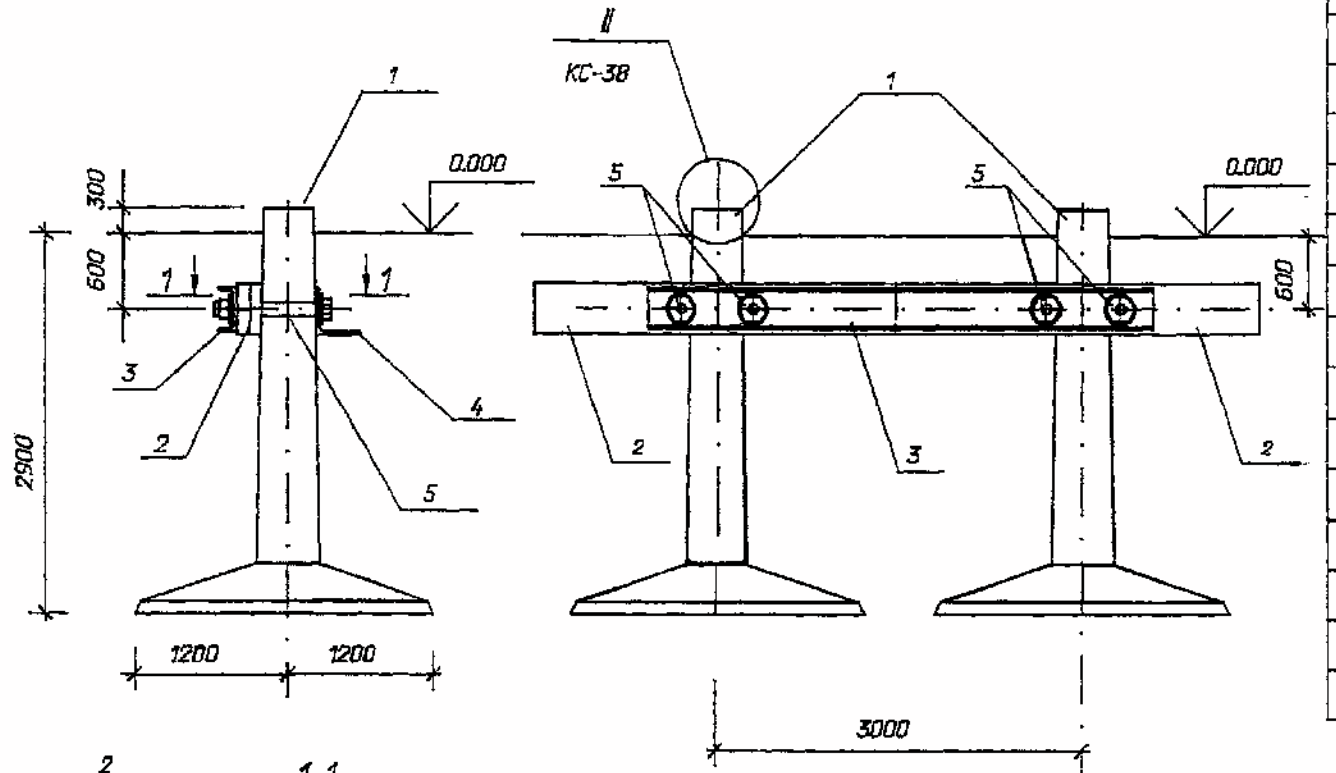
Марка поз.	Обозначение	Наименование	Количество		Масса ед. кг	Примечание
			VI-A			
	Железобетонные	элементы	1			
1	3.407-115 вып.2	Фундамент Ф3-2	2	-	2930	1,17 м <sup>3</sup>
2	3.407-123 вып.2	Ригель АР-10	1	-	850	0,34 м <sup>3</sup>
	Стальные	элементы		-		
3	13362мм-КС.И-8	Марка М-14	4	-	4,4	
4	-8	Марка М-12	2	-	9,0	



16096  
 Проект в 2-х листах  
 16096

<b>13362мм-КС</b>									
Фундаменты для установки трансформаторов напряжением 35-500кВ без кареток (катков) и рельс.									
Исч. отд.	Раменский	<i>[Signature]</i>	03.93						
И. констр.	Кобалев	<i>[Signature]</i>	03.93						
ГИП	Кобалев	<i>[Signature]</i>	03.93						
Гл. спец.	Кирсанова	<i>[Signature]</i>	03.93						
Исч. гр.	Кулешова	<i>[Signature]</i>	03.93						
Исх. 1 к.	Фролова	<i>[Signature]</i>	03.93						
Анкер типа VI-A Разрез 1-1			<table border="1"> <tr> <td>Стадия</td> <td>Лист</td> <td>Листов</td> </tr> <tr> <td>Р</td> <td>34</td> <td></td> </tr> </table>	Стадия	Лист	Листов	Р	34	
Стадия	Лист	Листов							
Р	34								
			"СВЭЛЭНЕРГОСЕТЬПРОЕКТ" Санкт-Петербург						

Лист 1



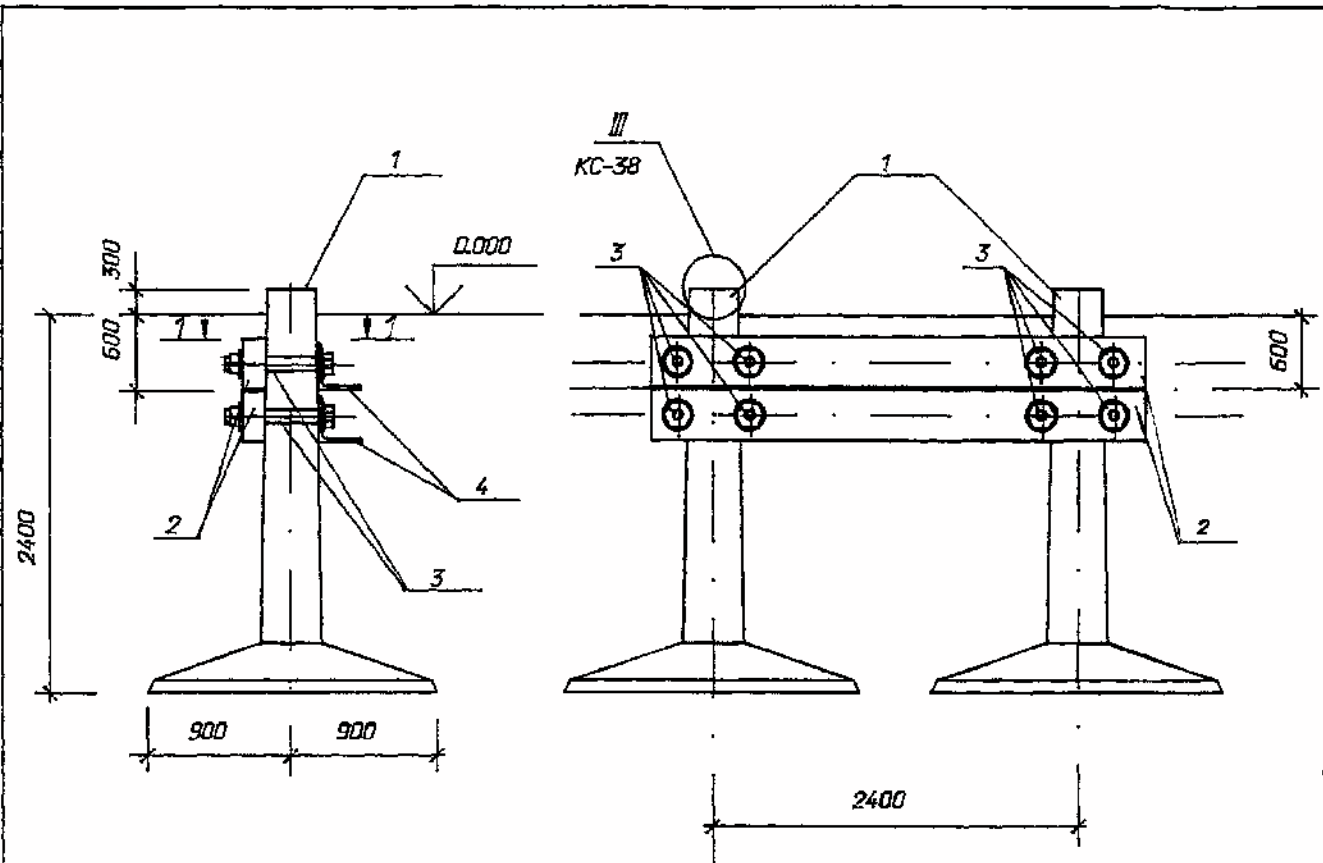
Марка поз.	Обозначение	Наименование	Количество		Масса ед. кг	Примечание
			VI-B			
	<b>Железобетонные элементы</b>					
1	3.407-115 вып 2	Фундамент Ф5-2	2		4480	1,79 м³
2	3.407-115 вып.5	Ригель Р1-А	2		580	0,24 м³
	<b>Стальные элементы</b>					
3	13362мм-КС.И-В	Марка М-11	1		50,8	
4	-8	Марка М-12	2		9,0	
5	-8	Марка М-13	4		3,8	
1						
1						
1						1

Исполнитель: Г. Павлов  
 Проверил: Л. Сидоров  
 16.09.96

<b>13362мм-КС</b>			
Фундаменты для установки трансформаторов напряжением 35-500кВ без колесок (катков) и рельс			
Нач. отд.	Романский	03.93	Стация
Н. контр.	Кабалев	03.93	Лист
Г.И.П.	Кабалев	03.93	Листов
Гл. спец.	Курсанова	03.93	Р 35
Нач. гр.	Кулешова	03.93	Анкер типа VI-B Разрез 1-1
Испол. к.	Фролова	03.93	

СЕВЗАПЭНЕРГОСЕТЬПРОЕКТ  
Санкт-Петербург

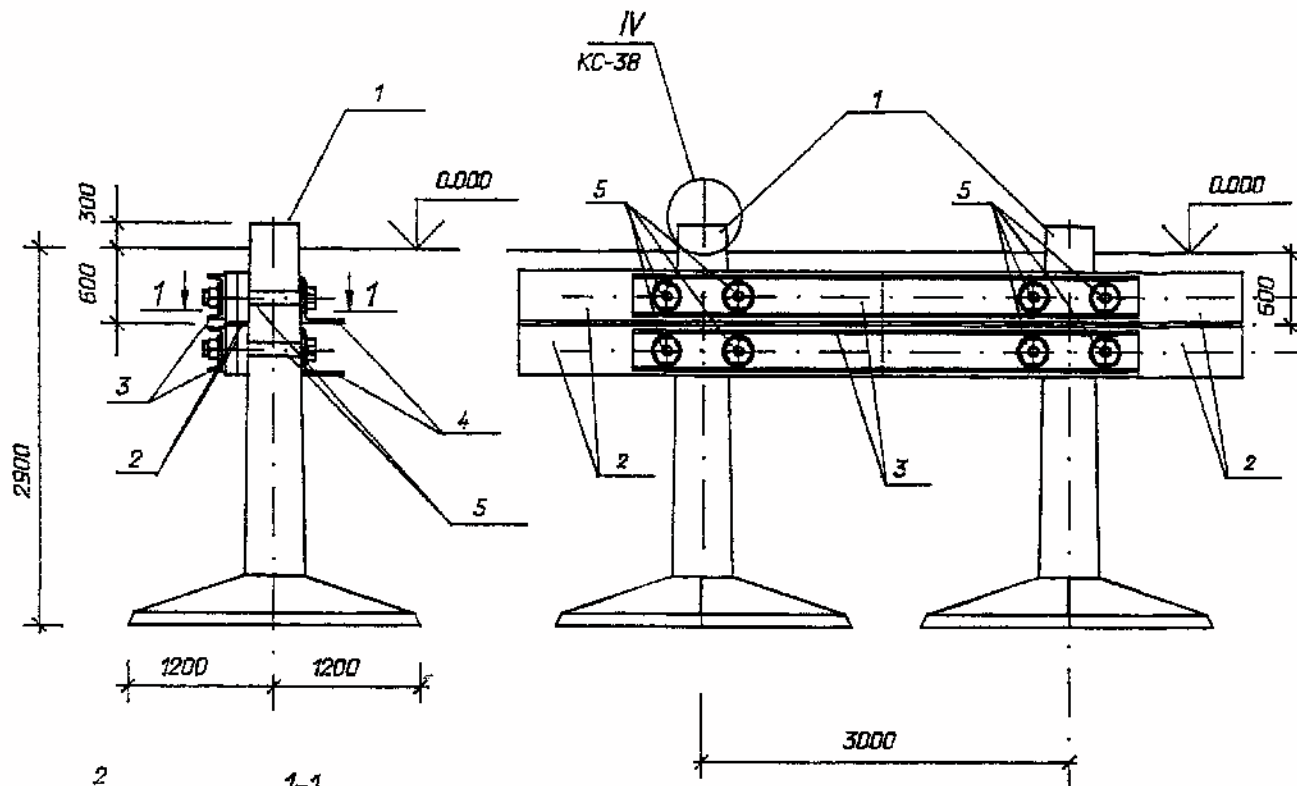
Лист 1



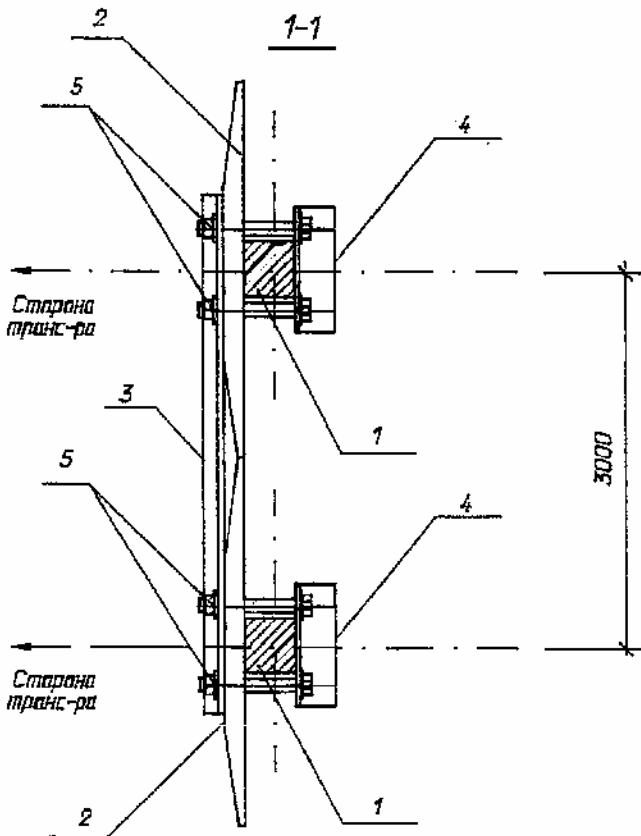
Марка поз.	Обозначение	Наименование	Количество		Масса ед. кг	Примечание
			VI-A			
Железобетонные элементы						
1	3.407-115 вып.2	Фундамент Ф3-2	2		2930	1,17 м <sup>3</sup>
2	3.407-123 вып.2	Ригель АР-10	2		850	0,34 м <sup>3</sup>
Стальные элементы						
3	13362мм-КС.И-8	Марка М-14	8		4,4	
4	-8	Марка М-12	4		9,0	

И. Подпись (подпись) у Владельца  
16096

<b>13362мм-КС</b>			
Фундаменты для установки трансформаторов напряжением 35-500кВ без колёсок (катков) и рельс			
Нач. отд.	Раменский	<i>[Signature]</i>	03.93
Н. контр.	Ковалев	<i>[Signature]</i>	03.93
ГМП	Ковалев	<i>[Signature]</i>	03.93
Гл. спец.	Курсанова	<i>[Signature]</i>	03.93
Нач. гр.	Кулешова	<i>[Signature]</i>	03.93
Инж. 1 к.	Фролова	<i>[Signature]</i>	03.93
Анкер типа VII-A Разрез 1-1			Стадия: <b>Р</b> Лист: <b>36</b> Листов:
			СЕВЗАПЭНЕРГОСЕТЬПРОЕКТ Санкт-Петербург



Марка поз.	Обозначение	Наименование	Количество		Масса ед. кг	Примечание
			VI-Б			
	Железобетонные элементы			-		
1	3.407-115 Вып.2	Фундамент Ф5-2	2		4480	1,79 м <sup>3</sup>
2	3.407-115 Вып.5	Ригель Р1-А	4		580	0,24 м <sup>3</sup>
						1
2	Стальные элементы			-		1
2	13362мм-КС.И-8	Марка М-11	2	-	50,8	
4	-8	Марка М-12	4	-	9,0	
5	-8	Марка М-13	8		3,8	
						1
2				-		1



<b>13362мм-КС</b>			
Фундаменты для установки трансформаторов напряжением 35-500кВ без катков (катков) и рельс.			
Исч. отд.	Раменский	<i>[Signature]</i>	03.93
И. контр.	Кабалев	<i>[Signature]</i>	03.93
ГИП	Кабалев	<i>[Signature]</i>	03.93
Гл. спец.	Курсталева	<i>[Signature]</i>	03.93
Исч. гр.	Кулешова	<i>[Signature]</i>	03.93
Инж. 1 к.	Фролова	<i>[Signature]</i>	03.93
Анкер типа VII-Б Разрез 1-1			Стадия: <b>Р</b> Лист: <b>37</b> Листов:
			СЕВЗАПЭНЕРГОСЕТЬПРОЕКТ Санкт-Петербург

И.м. в поле 16096  
 Листов в фундам. 11

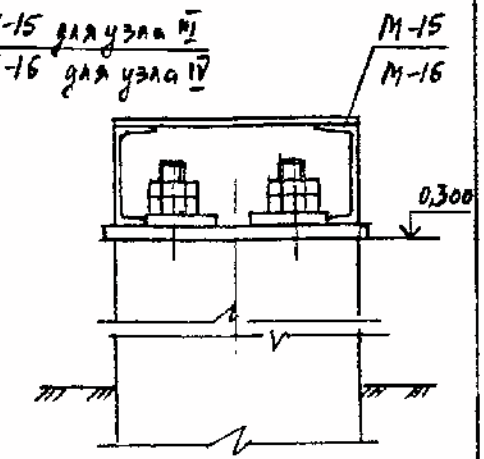
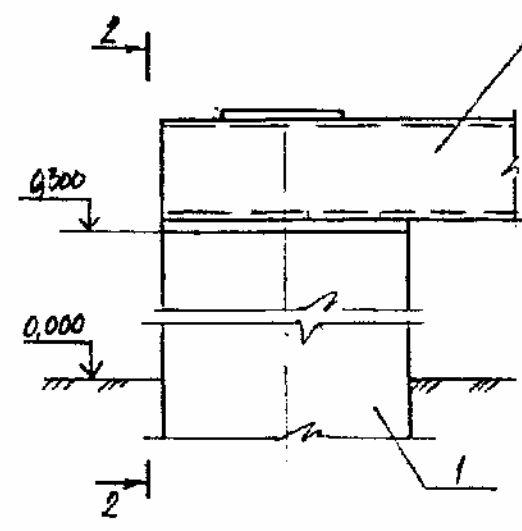
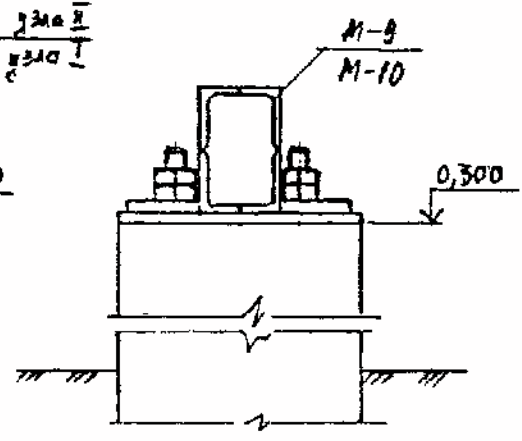
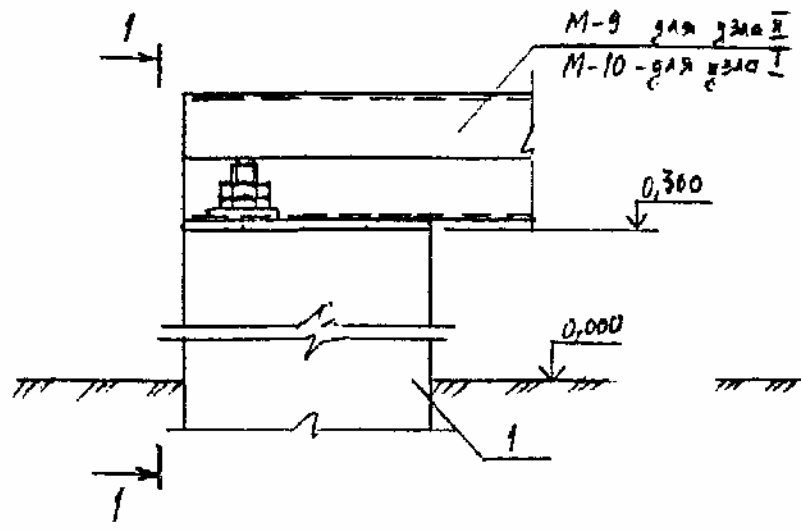
А 1680М 1

⓪ I ⓪ II

1-1

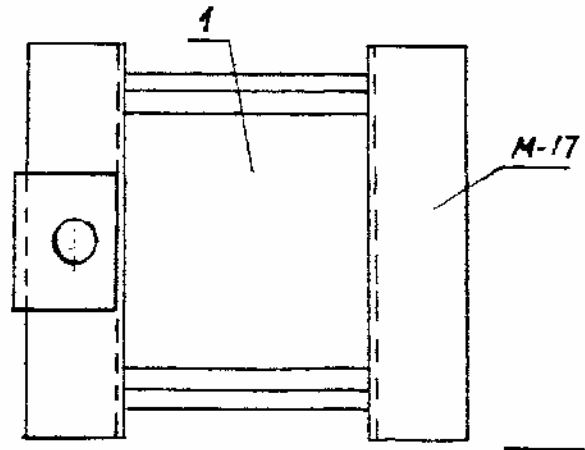
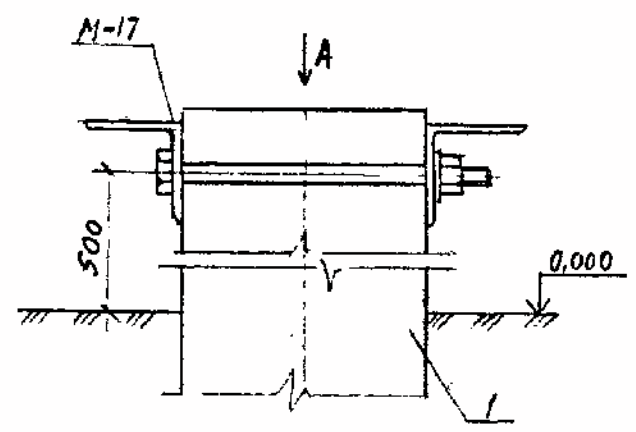
⓪ III ⓪ IV

2-2



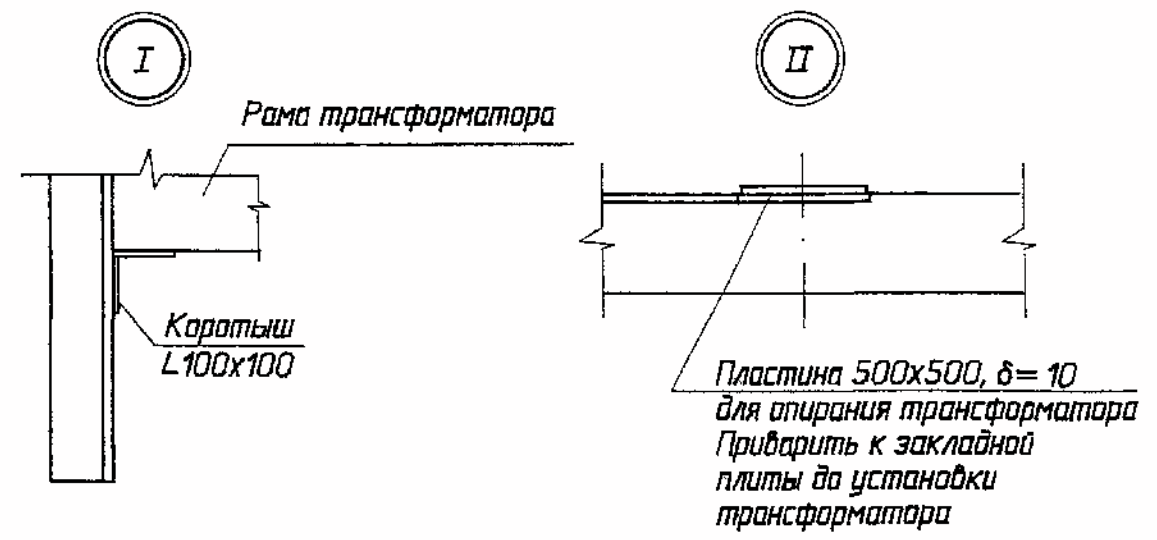
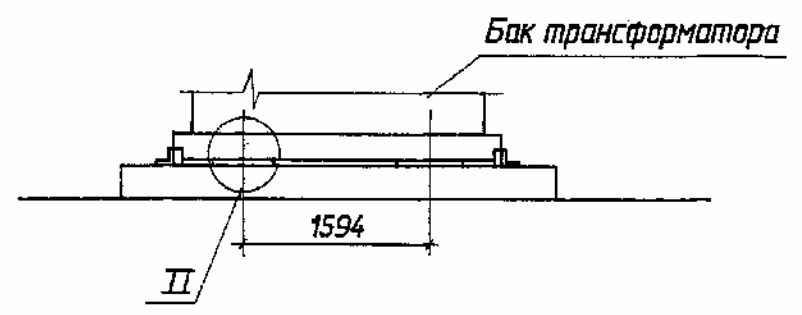
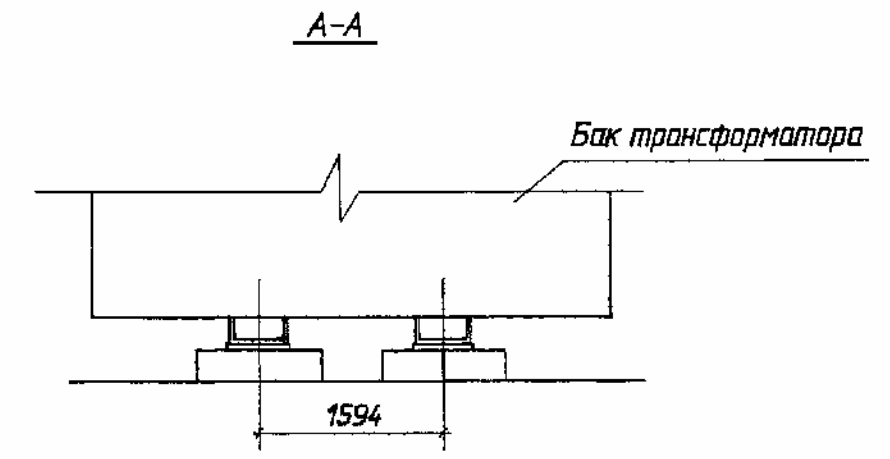
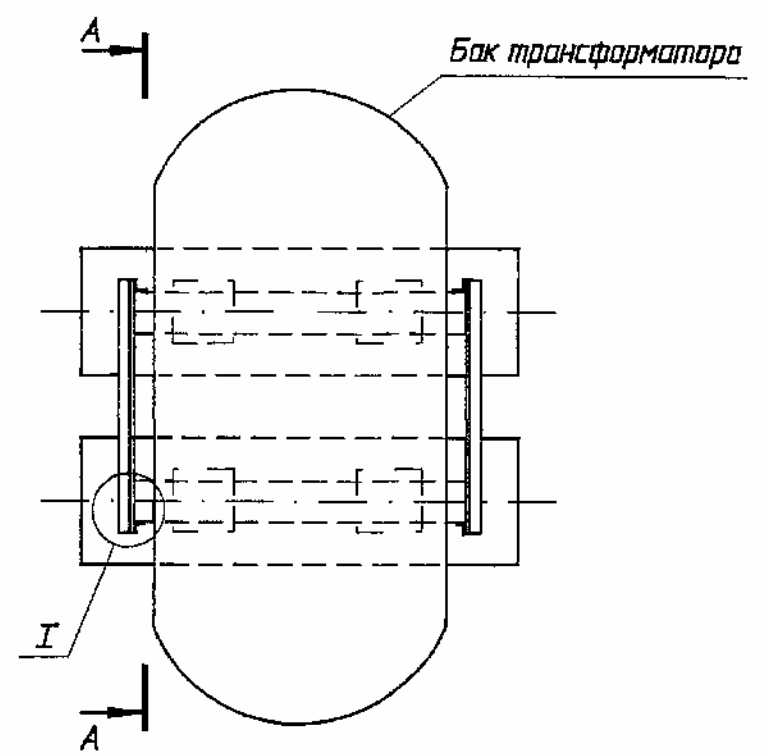
⓪ V

Вид А



				<b>13362мм-КС</b>		
				Фундаменты для установки трансформаторов напряжением 35-500 кВ без катков (важков) и рельс		
Исполн.	Раченский	<i>[Signature]</i>	23.93	Стальной	Лист	Листов
Инженер	Кобалев	<i>[Signature]</i>	23.93	р	38	
ГМП	Кобалев	<i>[Signature]</i>	23.93			
Нач. гр.	Килешова	<i>[Signature]</i>	23.93	Анкера типа III ... VII Число Т V		
				СЕВЗАПЭНЕРГОСЕТЬПРОЕКТ		

16096



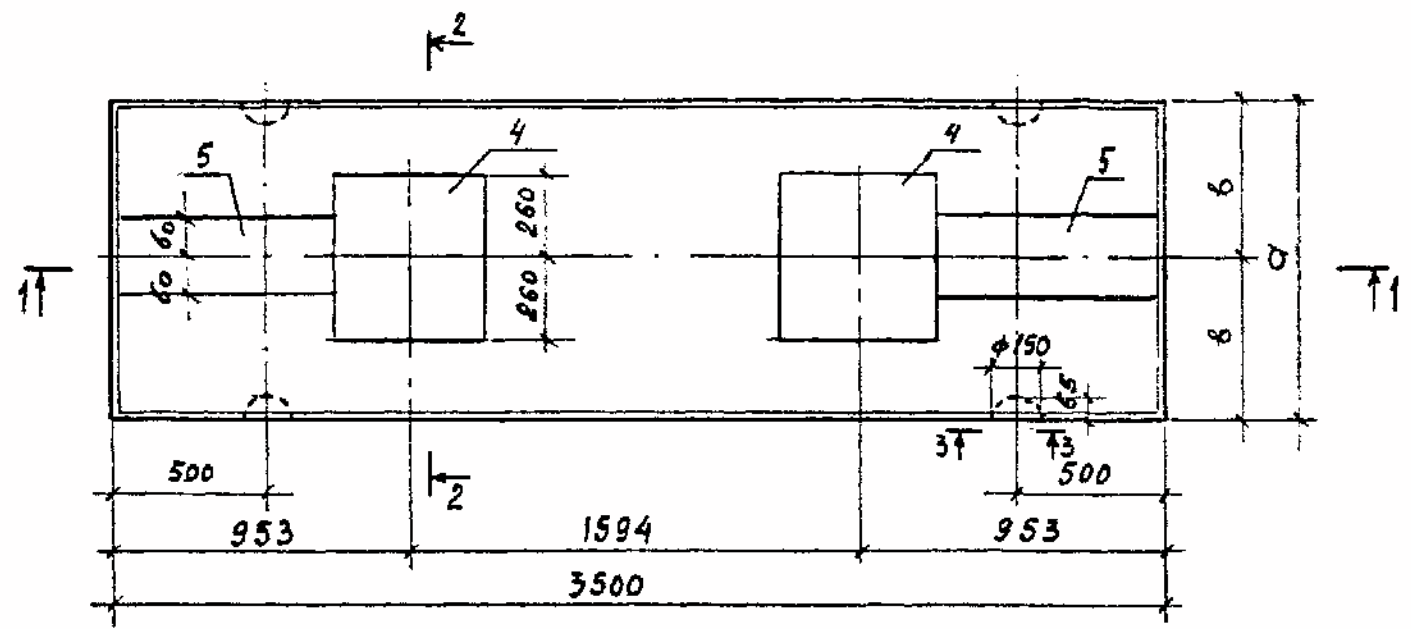
Уголок соединительный и коротыш предназначены для фиксации трансформатора и привариваются к закладной плиты после установки трансформатора.

				<b>13362мм-КС</b>		
				Фундаменты для установки трансформаторов напряжением 35-500 кВ без колёсок (катков) и рельс		
Нач. отд.	Роменский	<i>Ром.</i>	02.93	Стация	Лист	Листов
ГИП	Кобалев	<i>Коб.</i>	02.93	Р	39	
ГИП	Лурье	<i>Лур.</i>	02.93			
Инж. I кат.	Зайцева	<i>Зай.</i>	02.93	Пример установки трансформатора		СЕВЗАПЭНЕРГОСЕТЬПРОЕК Санкт-Петербург

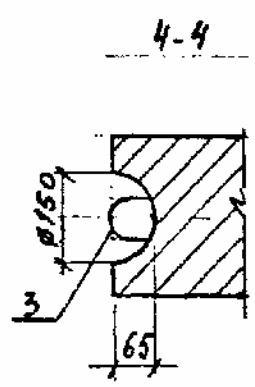
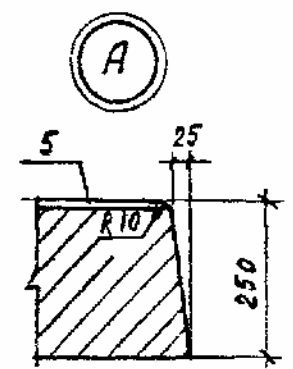
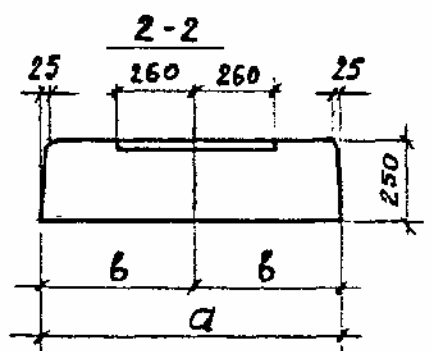
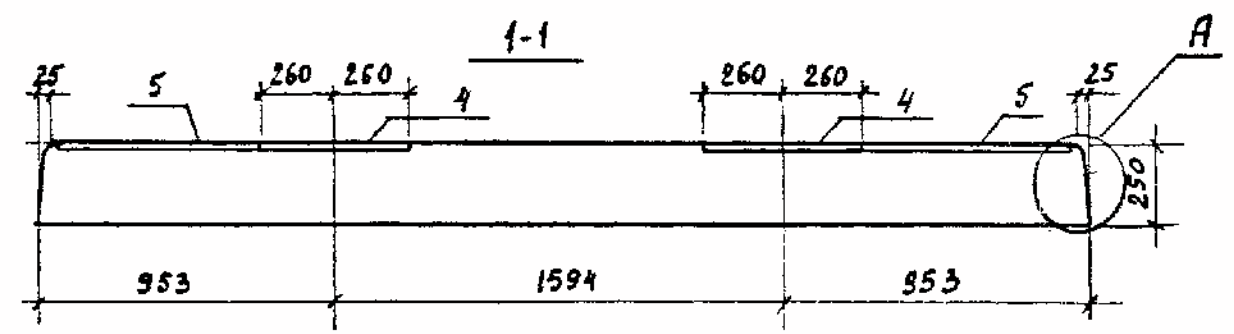
Инв. N подл. 16096  
Листы и дата  
Взв. инв. N



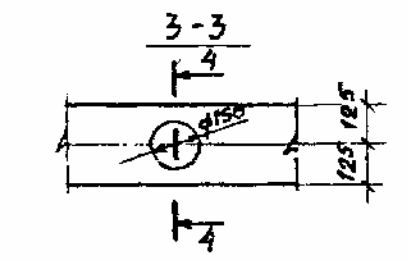
Альбом 1



Поз	Наименование	Кол. на НСП		Обозначение документа
		35.10А	35.15А	
1.	Каркас КРЗ	7	11	3.407.1-157.1-31
2	φ14АIII-ГОСТ5781-82 R.940,1/1	64		без черт.
	φ14АII-ГОСТ5781-82 R.1440,1/2	64		без черт.
3	Петли ГОСТ 5781-82			13362тм-КС.И-1,2
4	φ16АI; R=1020; 1,6кг	4	4	
4	Асталь закладная МН-1	2	2	13362тм-КС.И-6
5	МН-2	2	2	-6
	Бетон класса В25, м³	0,875	1,31	
	Масса, т	2,19	3,28	



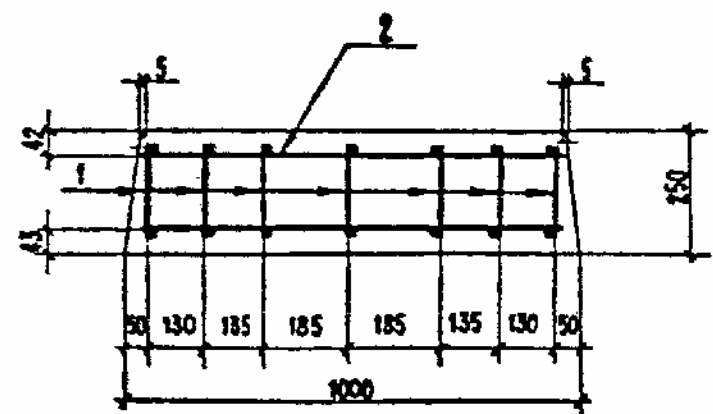
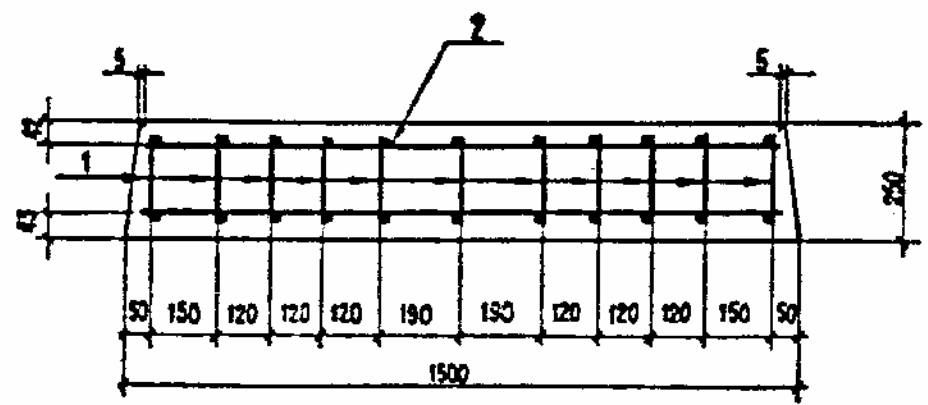
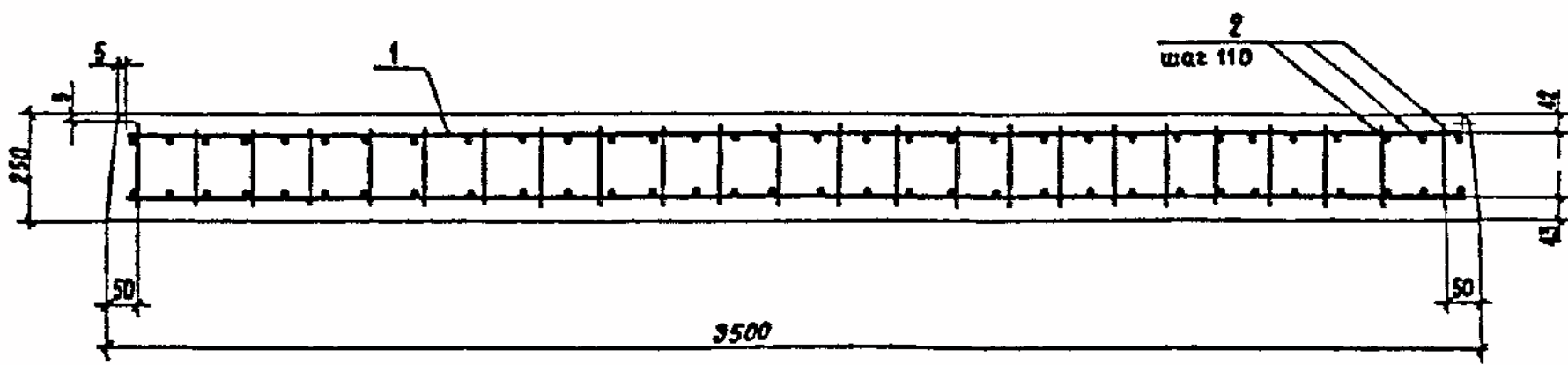
Марка плиты	Размеры плиты, мм	
	а	б
НСП 35.10А	1000	500
НСП 35.15А	1500	750



13362тм-КС.И-1				Слой	Масса	Масштаб
Исполн.	Раменский	02.92	Плиты НСП 35.10А, НСП 35.15А	Р	см.	1:50
Исполн.	Кобалев	02.92				
ГМ	Кобалев	02.92				
Ил. зр.	Куликова	02.92				
				Лист 1	Лист 2	
Севзапэнергопроект						
Санкт-Петербург						

Лин. Наполн. Подпись и дата Взам. инв. № 16096

Альбом 1



Ведомость деталей

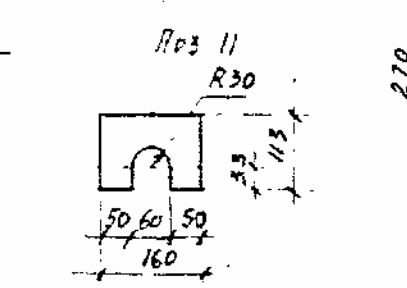
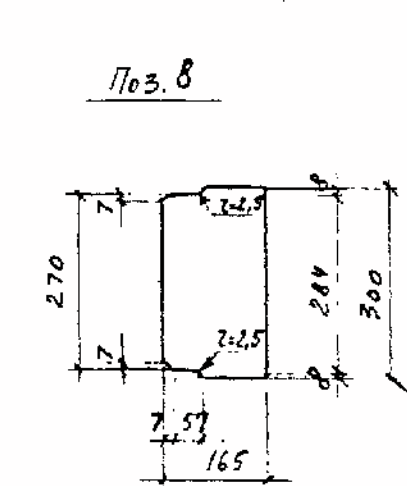
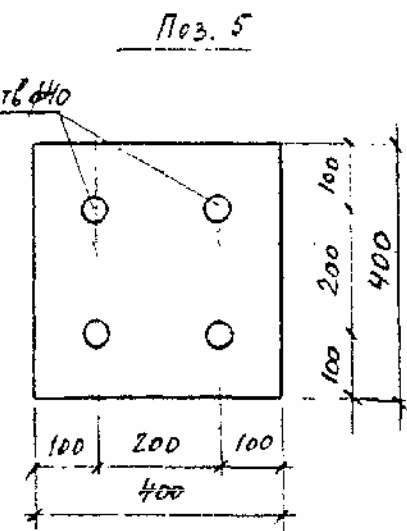
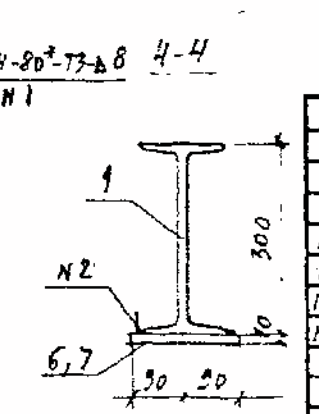
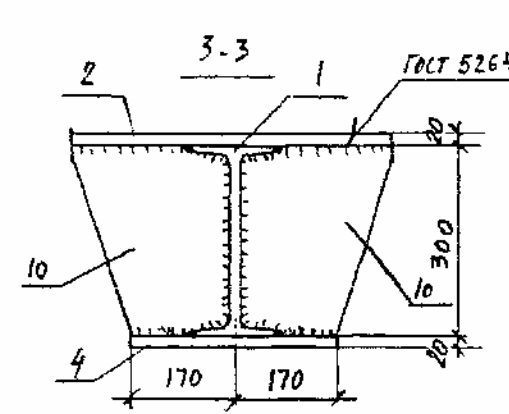
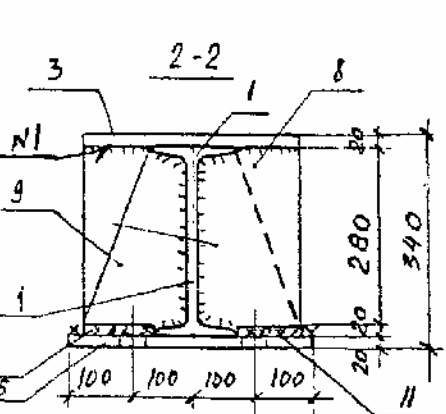
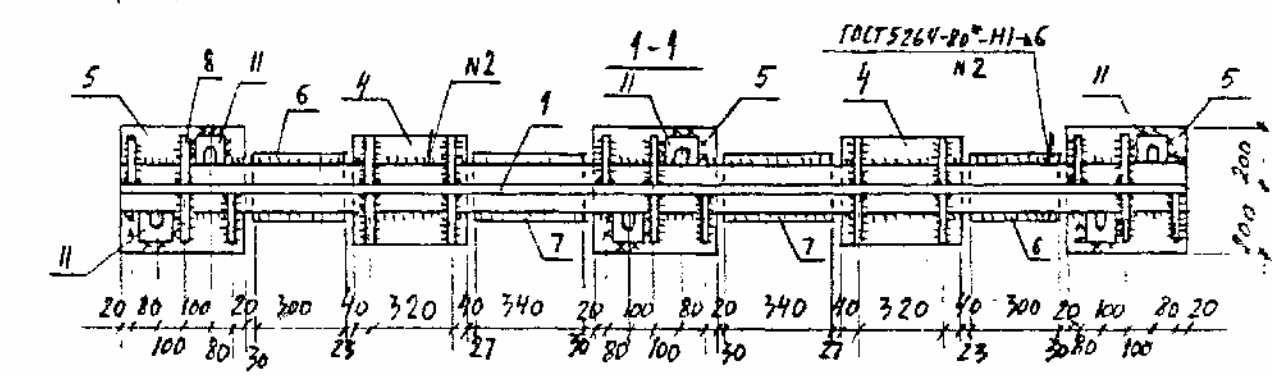
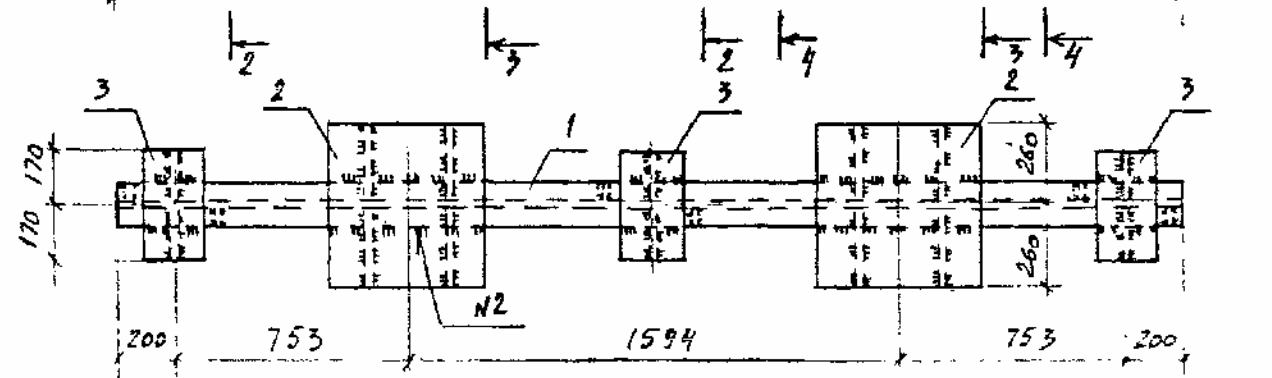
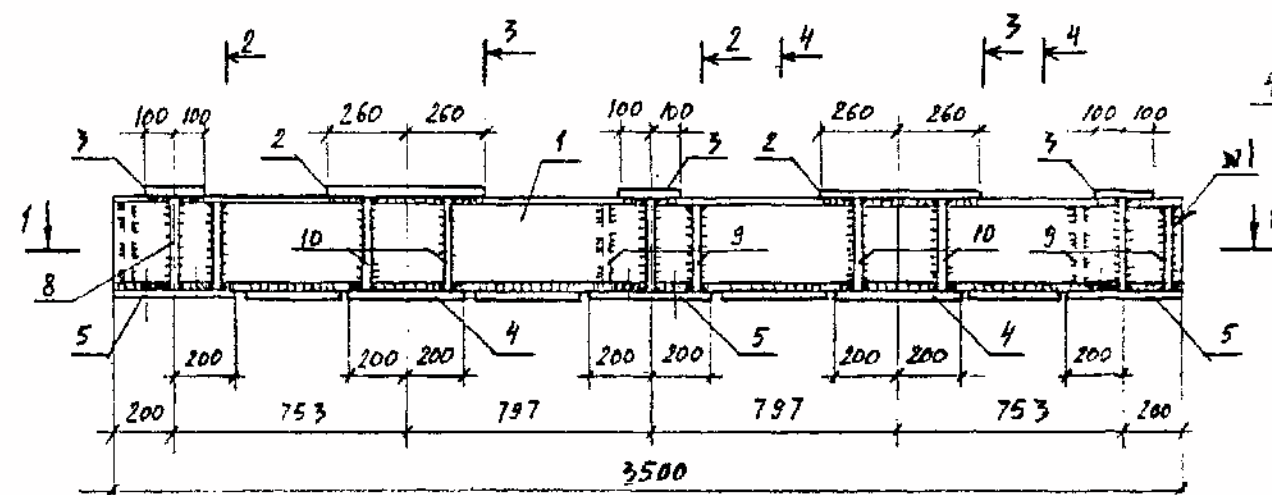
Поз.	Эскиз
5	

Ведомость расхода стали на элемент

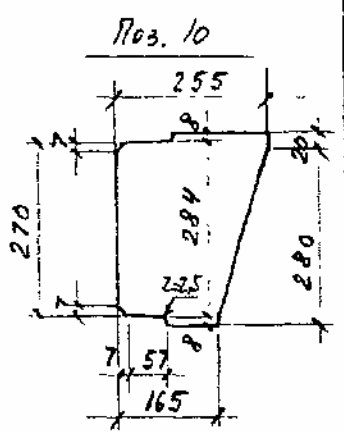
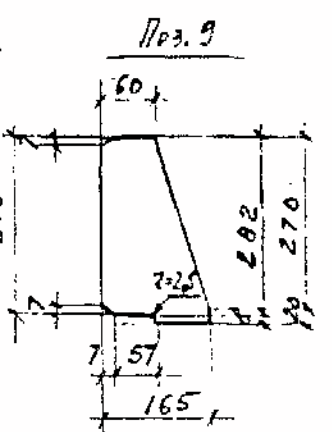
Марка элемента	Изделия арматурные					Всего	Изделия закладные					Общий расход		
	Арматура класса						Арматура класса							
	A III			A I			A III			A I			Прокат марки C245	
	ГОСТ 5781-82*			ГОСТ 5781-82*			ГОСТ 5781-82*			ГОСТ 5781-82*				
φ14	φ25	Утого	φ10	Утого	φ10	Утого	φ16	Утого	-δa10	Утого				
НСП 35. 10А	70,4	186,2	256,6	25,2	25,2	281,8	3,64	3,64	6,4	6,4	54,9	54,9	64,94	346,7
НСП 35. 15А	115,2	292,6	407,8	39,6	39,6	447,4	3,64	3,64	6,4	6,4	54,9	54,9	64,94	512,3

№ Нагодл. Подпись и дата Взам. № 16096

Аксон I



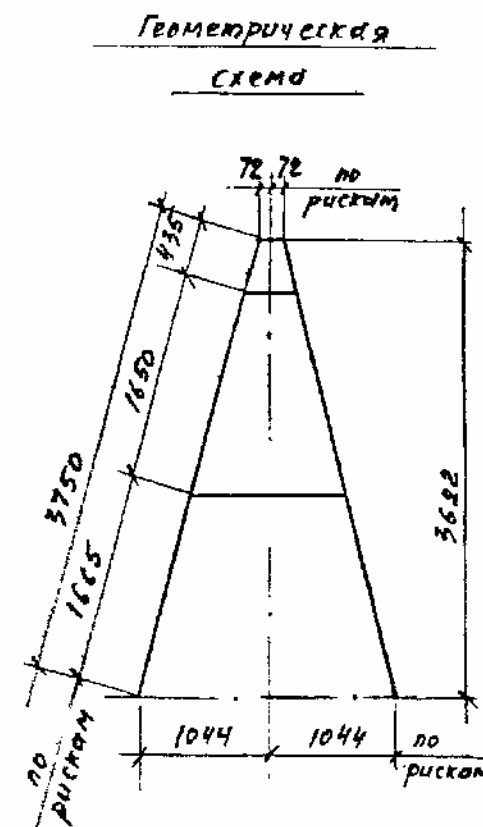
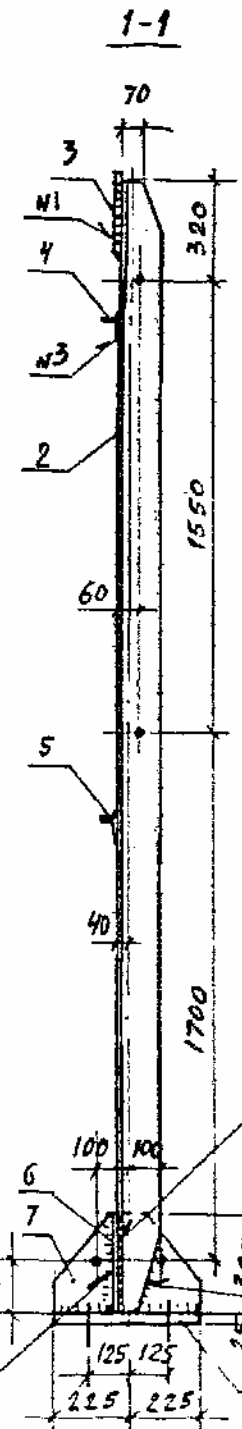
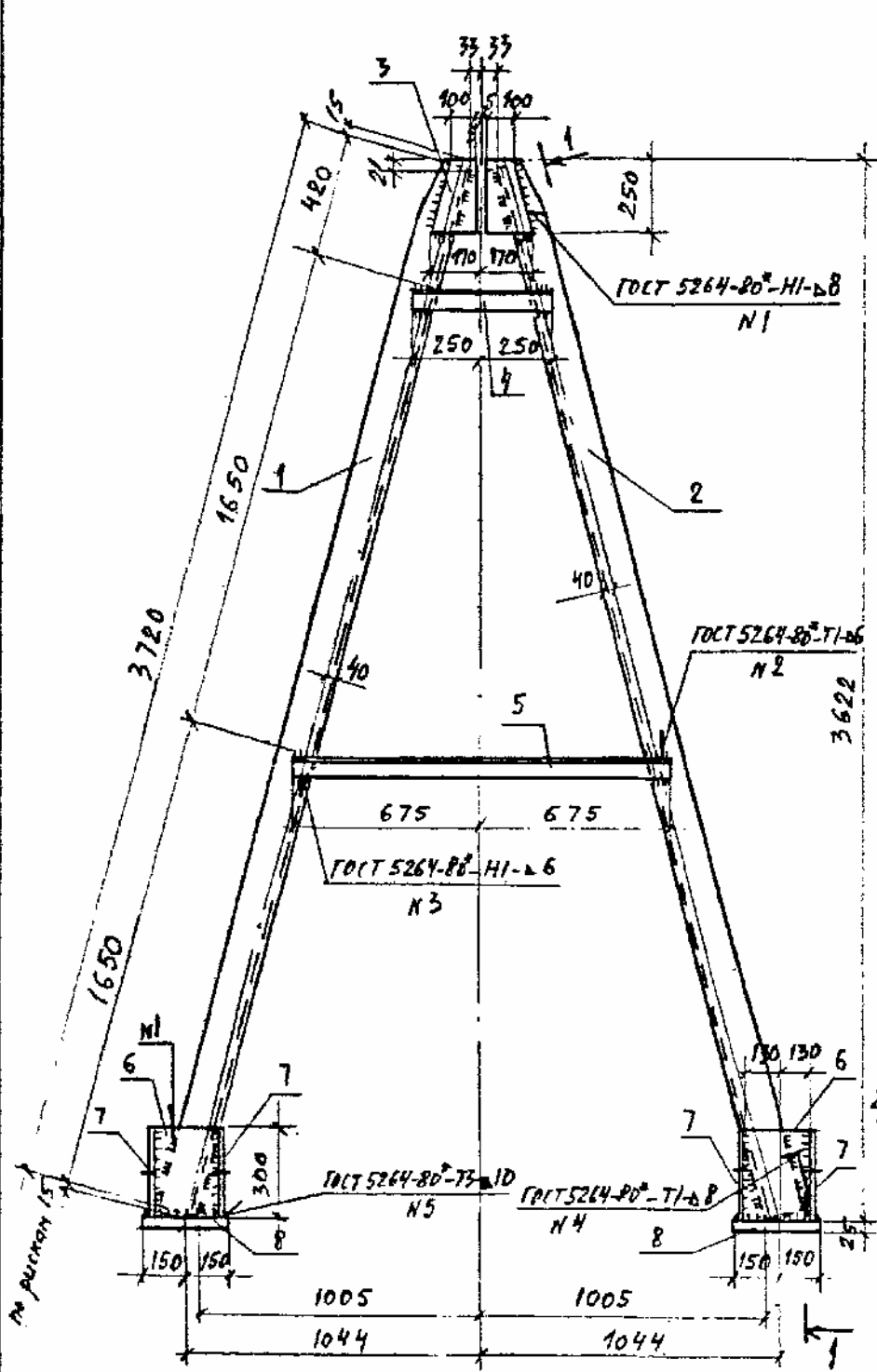
Поз.	Наименование	Кол.	Масса ед., кг
1	Двутавр 30 - ГОСТ 8239-89		
	$I_x = 3500$	1	127,8
2	Лист 20 - ГОСТ 19903-74*		
	$S = 520 \times 520$	2	42,5
3	То же $S = 200 \times 340$	3	10,7
4	То же $S = 400 \times 340$	2	21,4
5	То же $S = 400 \times 400$	3	25,1
6	Лист 10 - ГОСТ 19903-74*		
	$S = 180 \times 300$	2	4,2
7	То же $S = 180 \times 340$	2	4,8
8	То же $S = 165 \times 300$	6	3,9
9	То же $S = 165 \times 290$	6	3,8
10	То же $S = 255 \times 300$	8	6,0
11	Лист 20 - ГОСТ 19903-74*		
	$S = 113 \times 160$	6	2,8



№ Наполн. Подпись и дата Взам. инв. № 160396

<b>13362мм-КС.И-2</b>		
Исполн. Ромашкин	02.92	Балка Б-1 Стрелы Масса Массовый Р 492 1:50 Лист Листов 1 ГЕВЗАТЭНЕРГДСЕТИПРОЕКТ Санкт-Петербург
Исполн. Кобелев	02.92	
ПМТ Кобелев	02.92	
Мех. эс. Кулишова	02.92	

Альбом 1



№	Наименование	Кол.	Масса ед., кг
1	Уголок 140x140x9 ГОСТ 8509-86 $l=3720$	1	72,2
2	То же $l=3720$	1	72,2
3	Лист 10 - ГОСТ 19903-74 <sup>н</sup> $S=170 \times 250$	2	3,3
4	Уголок 50x50x5 ГОСТ 8509-86 $l=500$	1	1,9
5	То же $l=1350$	1	5,1
6	Лист 10 - ГОСТ 19903-74 <sup>н</sup> $S=260 \times 300$	2	6,1
7	То же $S=300 \times 450$	4	10,6
8	Лист 25 - ГОСТ 19903-74 <sup>н</sup> $S=300 \times 450$	2	26,5

16096

Исполн.	Романский	02.92
Исполн.	Ковалев	02.92
ГМТ	Ковалев	02.92
Нач. зр.	Кулешова	02.92

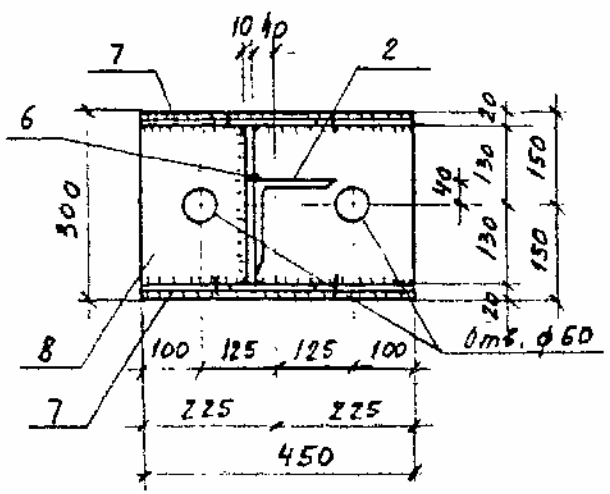
13362мм-КС.И-3

Марка М-1

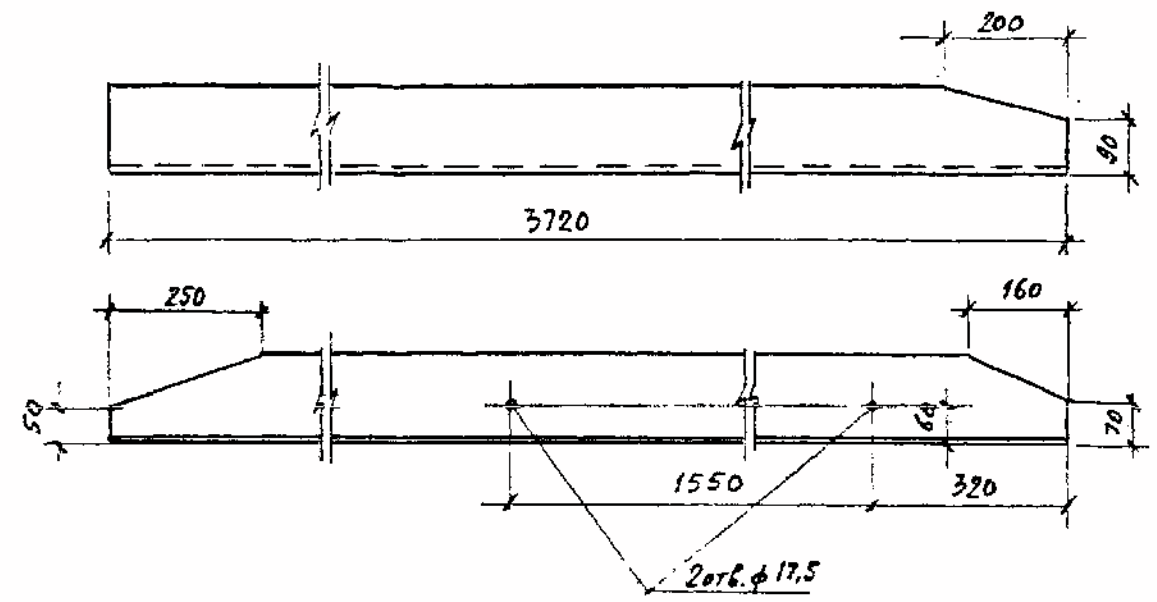
Страна	Масштаб	Масштаб
Р	266	1:50
Лист 1	Листов 2	
ДЕВЭЛЭНЕРГОСЕТЬПРОЕКТ Самар-Петрополь		

А1660М1

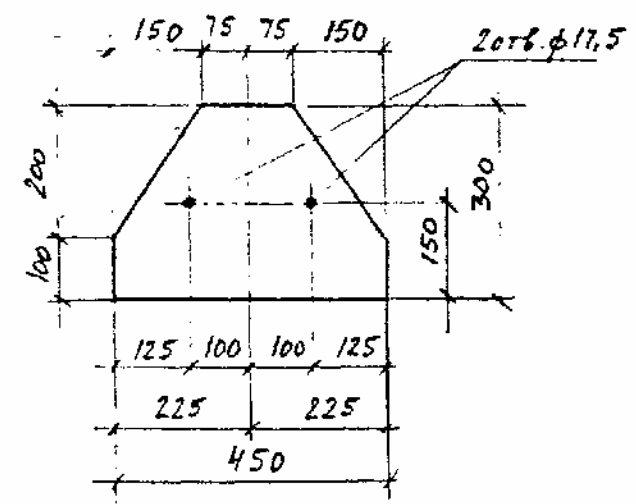
2-2



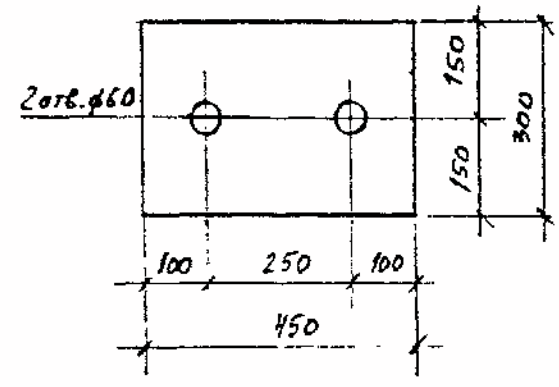
Поз. 1, 2 (зеркальна поз. 1)



Поз. 7

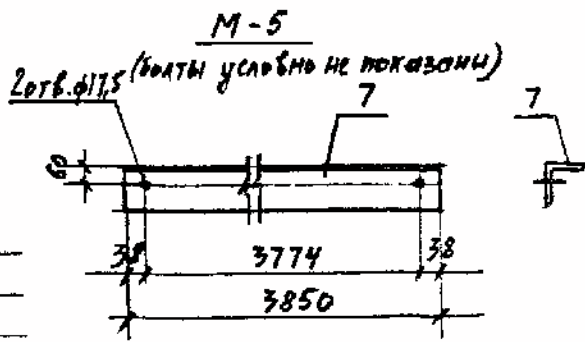
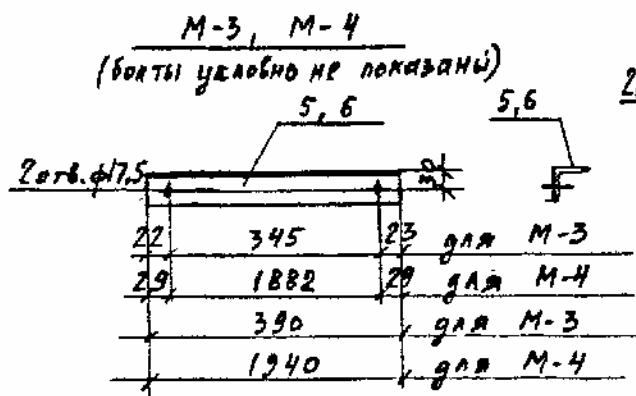
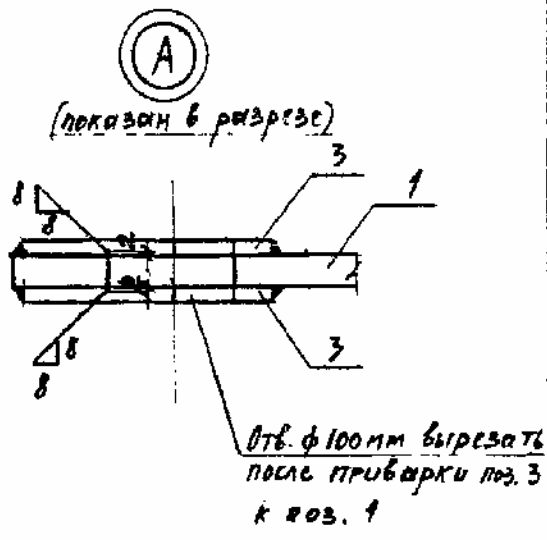
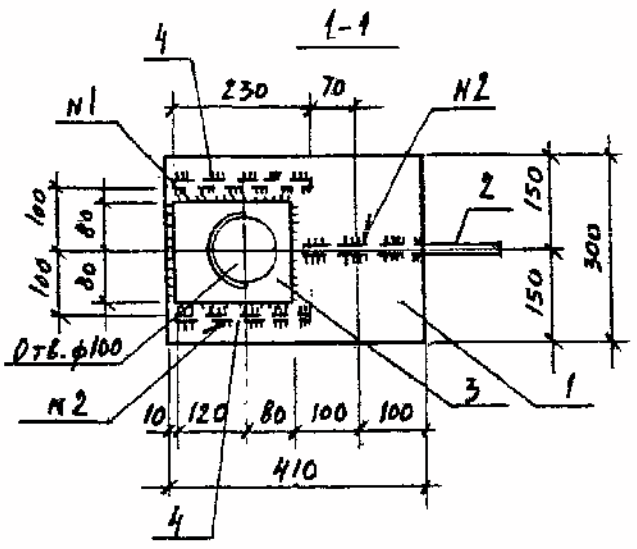
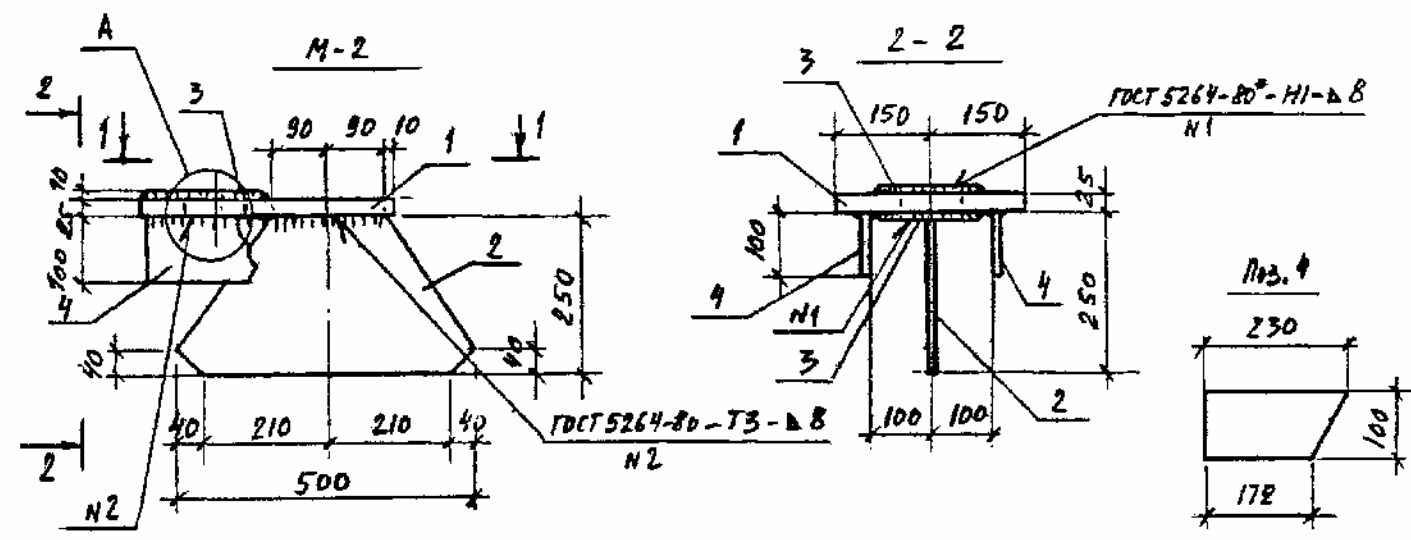


Поз. 8



М. П. 16096

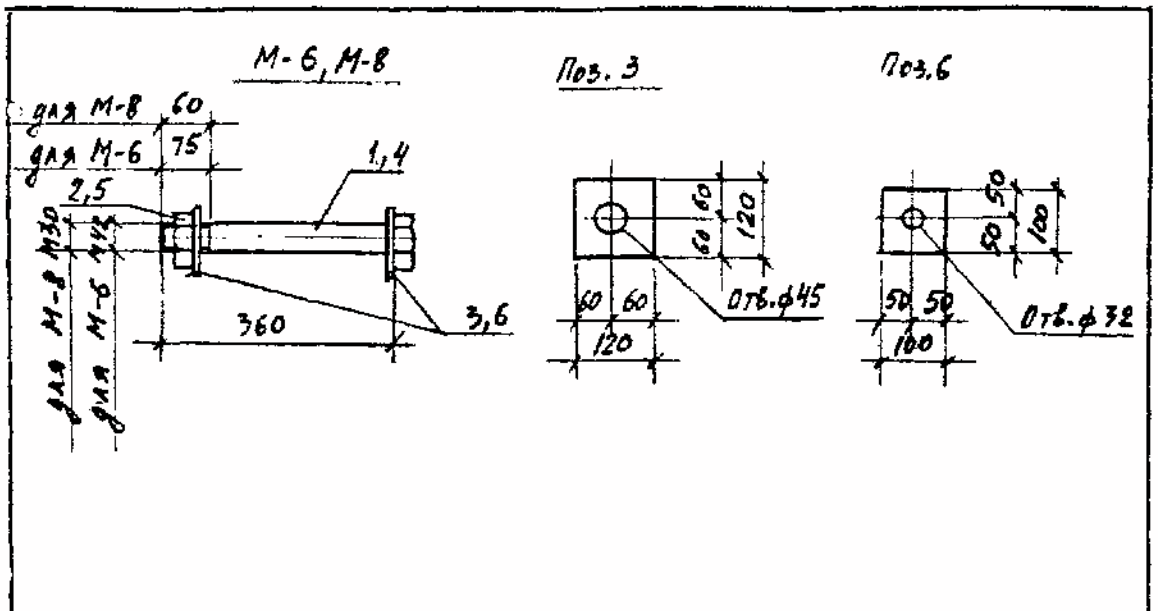
АЛБОН I



Марка	Поз.	Наименование	Кол	Масса ед., кг	Масса, кг
M-2	1	Лист 25-ГОСТ 19903-74 S=300*410	1	24,1	40,7
	2	Лист 10-ГОСТ 19903-74 S=250*500	2	9,8	
	3	То же, S=160*200	2	2,5	
	4	Полоса 10*100- ГОСТ 103-76* ρ=230	1	1,8	
M-3	5	Углок 50*50*5-ГОСТ 8509-86 ρ=390	1	1,5	1,8
		Болт М16*50-ГОСТ 7798-70*	2	0,113	
		Гайка М16-ГОСТ 11371-78*	2	0,033	
		Шайба 16-ГОСТ 5915-70*	2	0,011	
M-4	6	Углок 50*50*5-ГОСТ 8509-86 ρ=1940	1	7,3	7,6
		Болт М16*50-ГОСТ 7798-70*	2	0,113	
		Гайка М16-ГОСТ 11371-78*	2	0,033	
		Шайба 16-ГОСТ 5915-70*	2	0,011	
M-5	7	Углок 140*140*9 ГОСТ 8509-86 ρ=3850	1	74,7	75,0
		Болт М16*50-ГОСТ 7798-70*	2	0,113	
		Гайка М16-ГОСТ 11371-78*	2	0,033	
		Шайба 16-ГОСТ 5915-70*	2	0,011	

6096

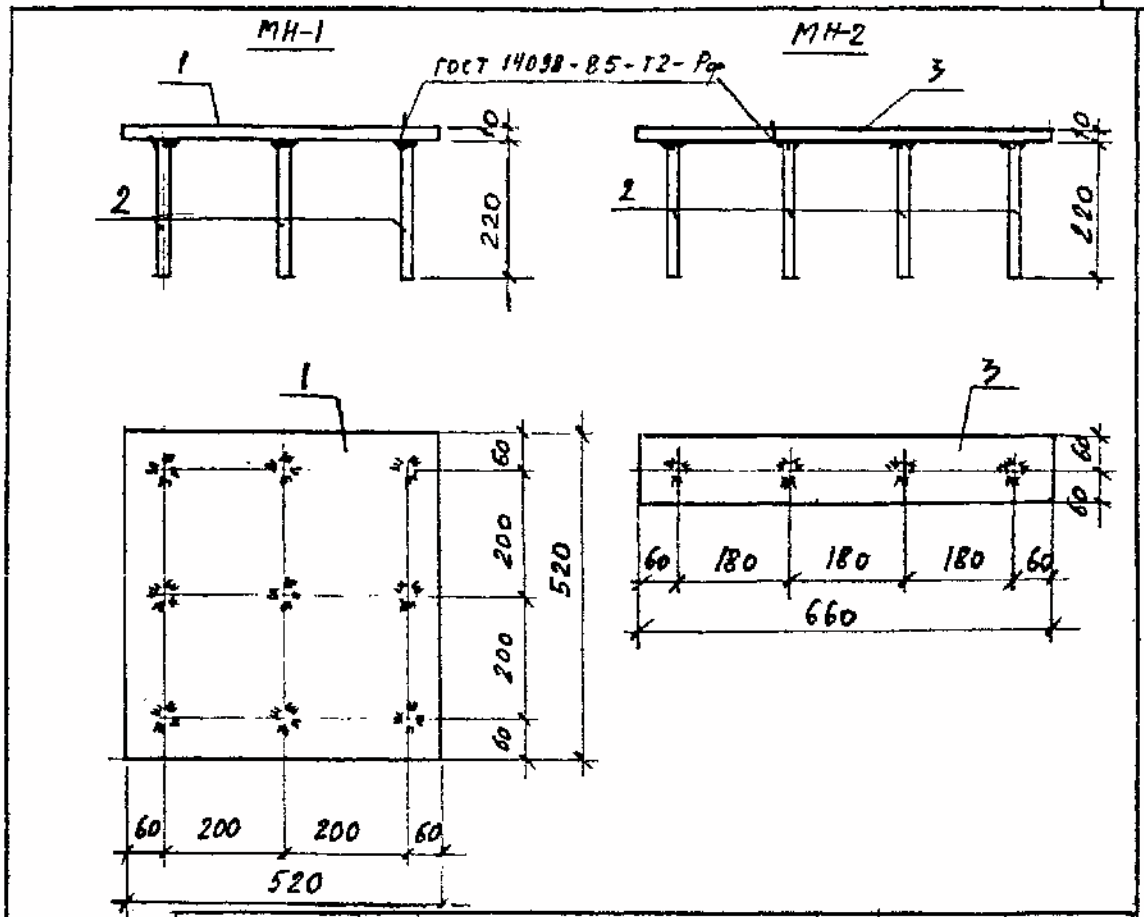
				<b>13362мм-КС.И-4</b>		
Исполн.	Роменко И	Дата	02.92	Статус	Масса	Максимум
Исполн.	Кобелев	Дата	02.92			
ГМТ	Кобелев	Дата	02.92	Лист	Листов	1
Нач. эк.	Кулишова	Дата	02.92			
Марки М-2... М-5				СМ.	1:10	
				СВЗАТ/ШЕРГОСЕТЫ/ПРОЕКТ		
				Санкт-Петербург		



Марка	Поз.	Наименование	Кол.	Масса ед., кг	Масса, кг
M-6	1	Круг 42-ГОСТ 2590-88 R=440	1	4,8	7,4
	2	Гайка М42 - ГОСТ 11371-78*	1	0,62	
	3	Лист 12 - ГОСТ 19903-74* S = 120 × 120	2	1,0	
M-8	4	Круг 30-ГОСТ 2590-88 R=390	1	2,2	4,2
	5	Гайка М30 - ГОСТ 11371-78*	1	0,22	
	6	Лист 12 - ГОСТ 19903-74* S = 100 × 100	2	0,9	

13362мм-КС.И-5			
Исполн.	Романский	Дата	02.92
Исполн.	Кобалев	Дата	02.92
ГМП	Кобалев	Дата	02.92
Нач. зр.	Кулешова	Дата	02.92
Марки M-6, M-8		Стадия	Масса
		р	см. табл.
		Лист	Листов 1
СЕРВАТИВЕРГ ОСЕТЫПРОЕКТ Санкт-Петербург			

Альбом 1

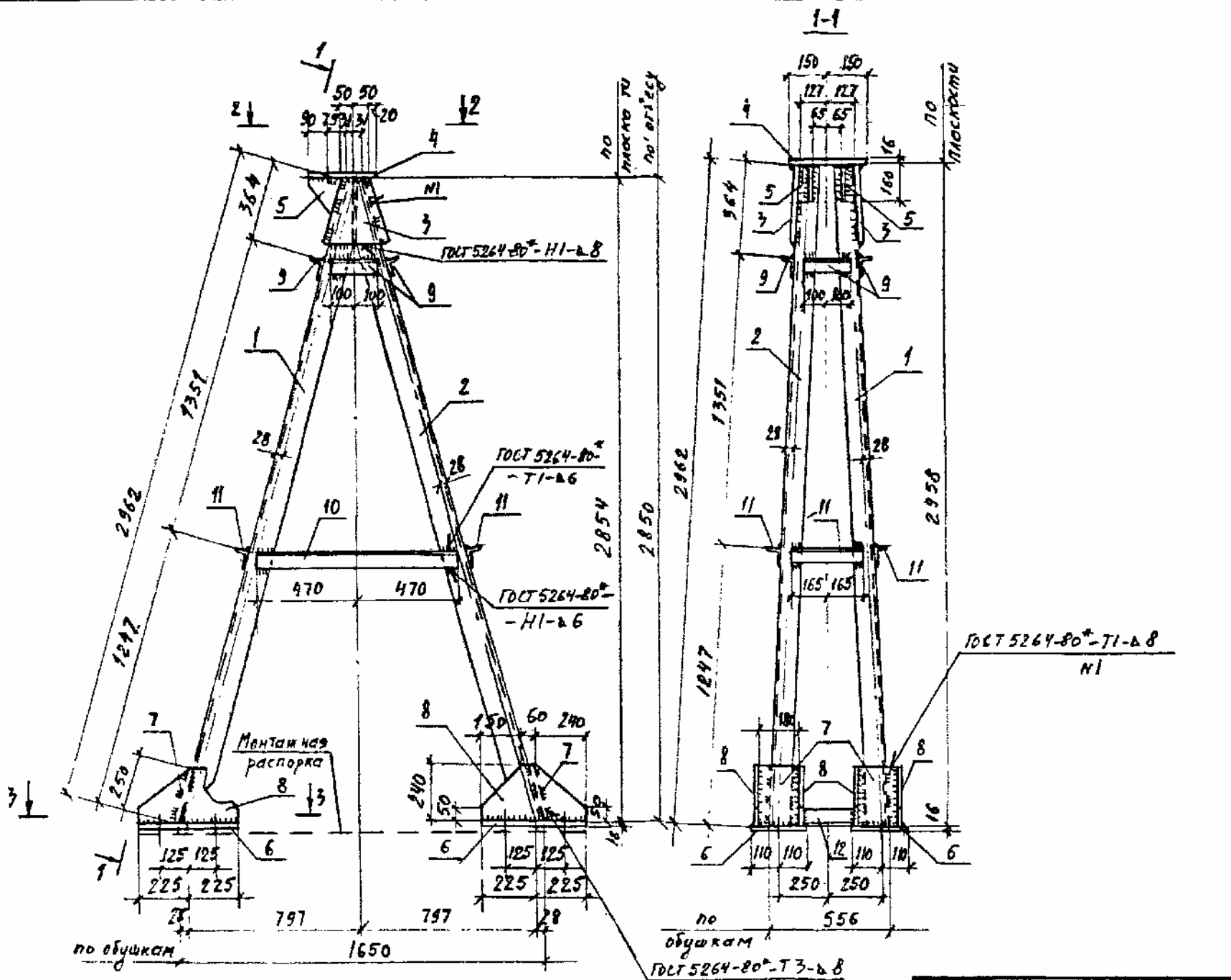


Марка	Поз.	Наименование	Кол.	Масса ед., кг	Масса, кг
MH-1	1	Лист 10 - ГОСТ 19903-74* S = 520 × 520	1		22,5
	2	φ10 АIII - ГОСТ 5781-82*	4	21,23	
	1	R=220	9	0,14	
MH-2	2	φ10 АIII - ГОСТ 5781-82* R=220	4	0,14	6,8
	3	Лист 10 - ГОСТ 19903-74* S = 120 × 660	1	6,22	

Имя, Подпись и дата

13362мм-КС.И-6			
Исполн.	Романский	Дата	02.92
Исполн.	Кобалев	Дата	02.92
ГМП	Кобалев	Дата	02.92
Нач. зр.	Кулешова	Дата	02.92
Детали закладные MH-1, MH-2		Стадия	Масса
		р	см. табл.
		Лист	Листов 1
СЕРВАТИВЕРГ ОСЕТЫПРОЕКТ Санкт-Петербург			

Альбом



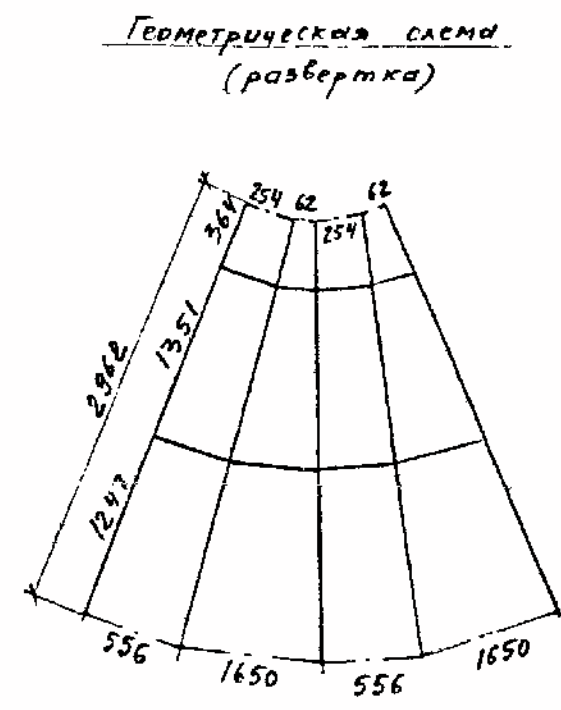
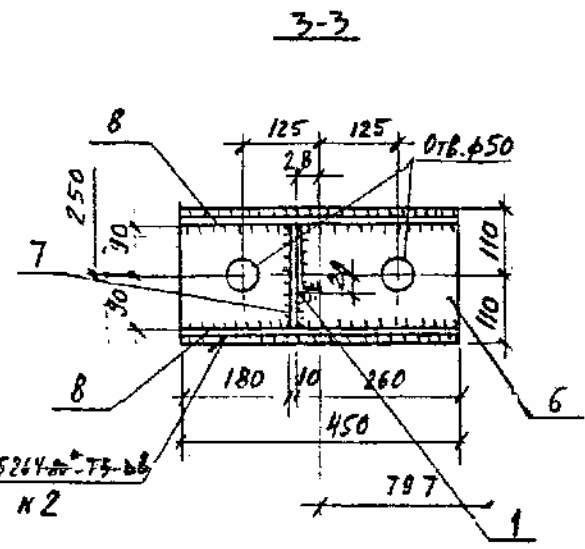
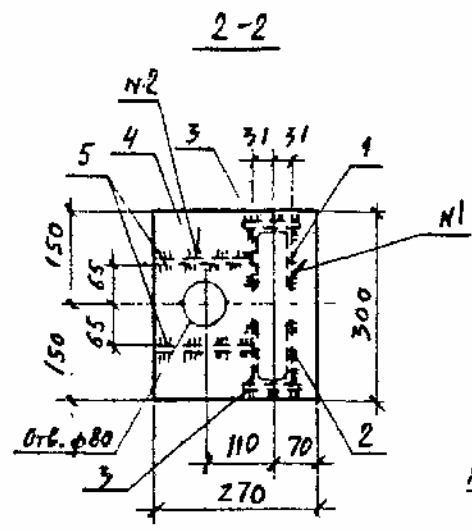
№	Наименование	Кол	Масса ед., кг
1	Уголок 100x100x7 - ГОСТ 8529-85		
	ℓ=2362	2	32,0
2	То же	2	32,0
3	Лист 10 - ГОСТ 19903-74*		
	S=270x280	2	5,9
4	Лист 16 - ГОСТ 19903-74*		
	S=270x300	1	10,2
5	Лист 10 - ГОСТ 19903-74*		
	S=160x170	2	2,1
6	Лист 16 - ГОСТ 19903-74*		
	S=220x450	4	12,4
7	Лист 10 - ГОСТ 19903-74*		
	S=180x250	4	3,5
8	То же, S=240x450	8	8,5
9	Уголок 50x50x5 - ГОСТ 8529-85		
	ℓ=200	4	0,75
10	То же, ℓ=940	2	3,5
10	То же, ℓ=330	2	1,2
12	То же, ℓ=300	2	1,1

6096

				<b>13362мм-КС.И-7</b>			
Нач. отд.	Раченский	<i>[Signature]</i>	02.92	Марка М-7	Длина	Масса	Масштаб
Монтаж.	Кабалев	<i>[Signature]</i>	02.92		р	300	1:50
ГМП	Кабалев	<i>[Signature]</i>	02.92				1:10
Нач. зр.	Кулешова	<i>[Signature]</i>	02.92		Лист 1	Листов 2	
				СЕРВИСНЕТРОСЕТЬПРОЕКТ Санкт-Петербург			

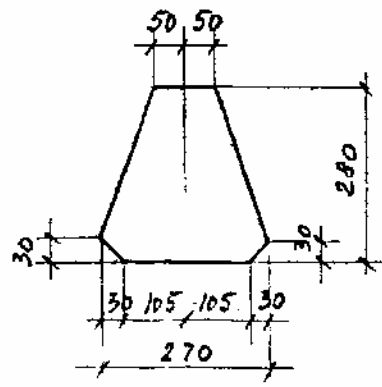
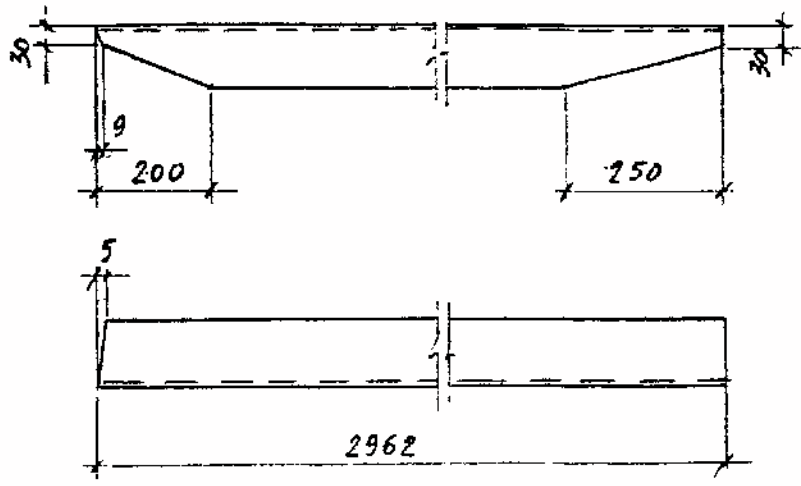


А 1650М 1

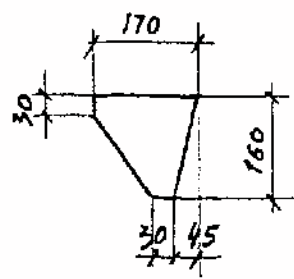


Поз. 1, 2 (зеркально поз 1)

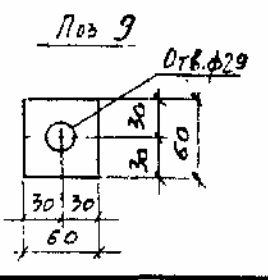
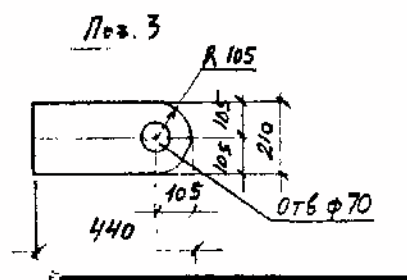
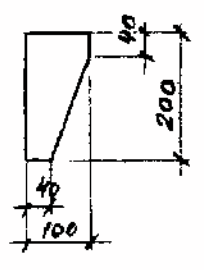
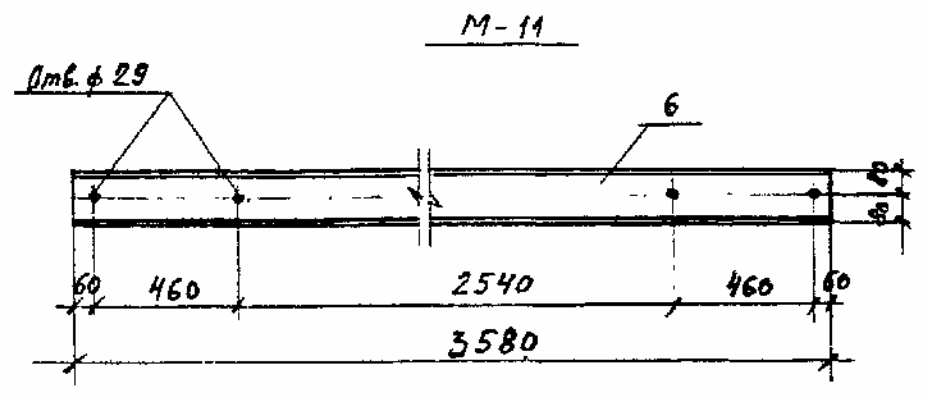
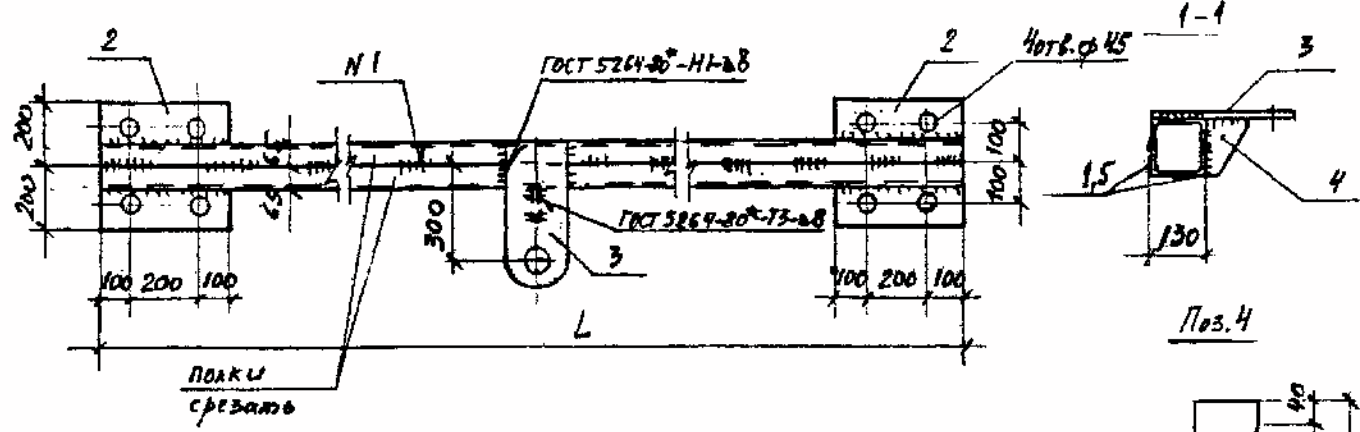
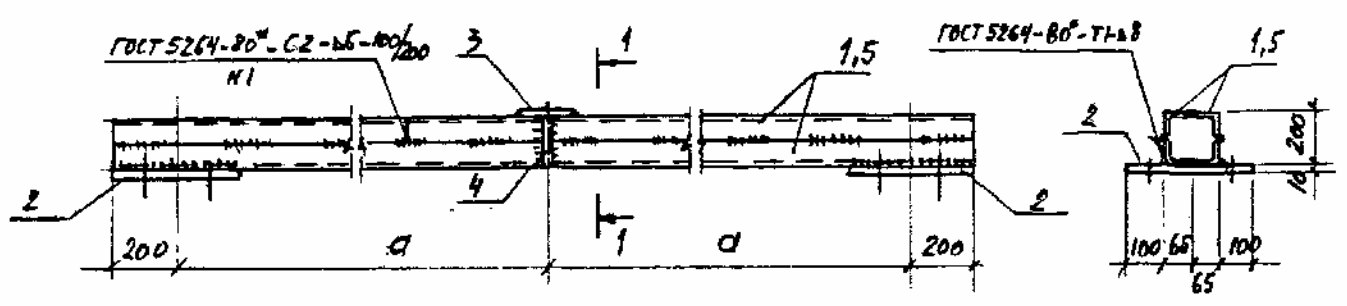
Поз. 3



Поз. 5

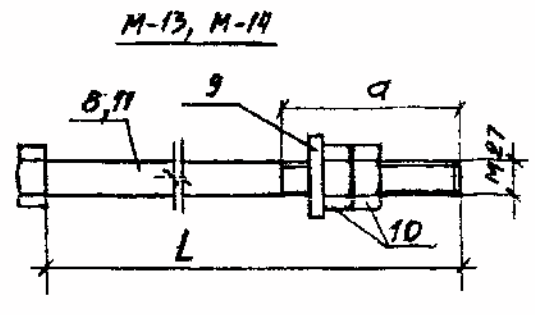
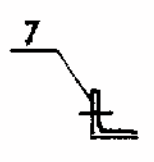
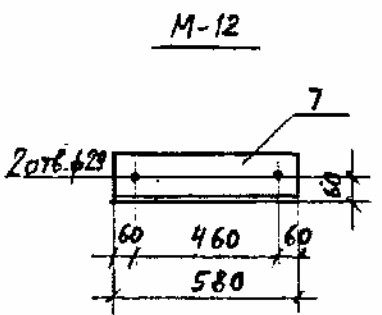


M-9, M-10



Марка	Поз.	Наименование	Кол.	Масса ед., кг	Масса, кг
M-9	1	Уголок 100×100×8-ГОСТ 8509-86			217,8
		ℓ = 3400	4	41,5	
	2	Лист 10 - ГОСТ 19903-74			
		S = 520×520	2	21,2	
M-9	3	То же, S = 210×470	1	7,8	
	4	Полоса 10×100 ГОСТ 103-76			
		ℓ = 200	1	1,6	
M-10	5	Уголок 100×100×8-ГОСТ 8509-86			189,1
	2	ℓ = 2800	4	34,2	
		Поз. 2..4 см. M-9		-52,3	
M-11	6	Швеллер 16-ГОСТ 8240-89 ℓ = 3580	1	50,8	50,8
M-12	7	Уголок 125×125×8-ГОСТ 8509-86			9,0
		ℓ = 580	1	9,0	
M-13	8	Круг 27-ГОСТ 2590-88 ℓ = 770	1	3,5	3,8
	9	Полоса 12×60-ГОСТ 103-76 ℓ = 60	1	0,3	
	10	Гайка М27-ГОСТ 5915-78	2	0,2	
M-14	11	Круг 27-ГОСТ 2590-88 ℓ = 830	1	3,7	4,4
		Поз. 9,10 см. M-13		0,7	

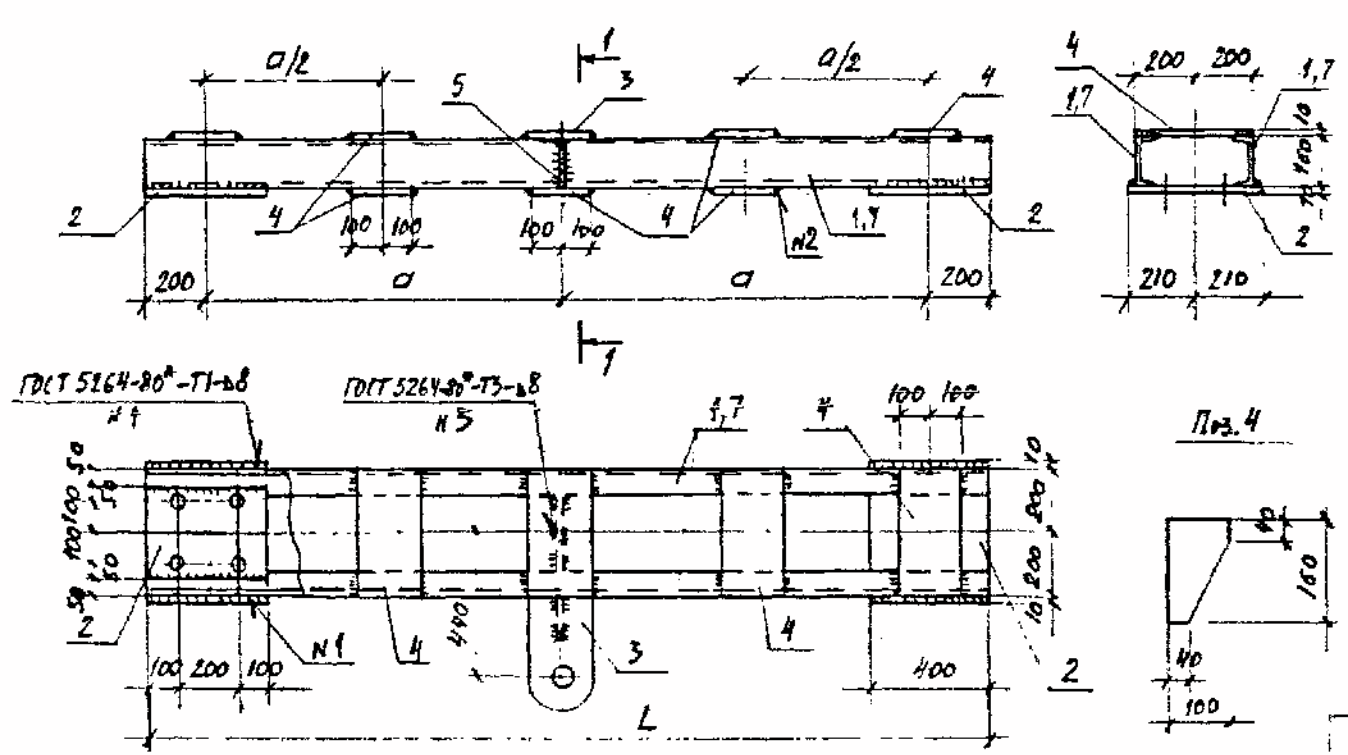
Марка	M-9	M-10	M-13	M-14
	Высота	1500	1200	150
Ширина	3400	2800	720	780



13362 мм-КС.И-8			
Марки M-9... M-14			
Исполн.	Рисовал	Дата	Лист
Исполн.	Рисовал	02.92	1
Исполн.	Кобылев	02.92	1
Исполн.	Кобылев	02.92	1
Исполн.	Куликова	02.92	1
Специф.	Масса	Масштаб	
	см.	1:20	
	табл.	1:10	
		1:5	
Лист			Листов 1
СЕРВИС-ЭНЕРГОСЕТЬ-ПРОЕКТ			
Санкт-Петербург			

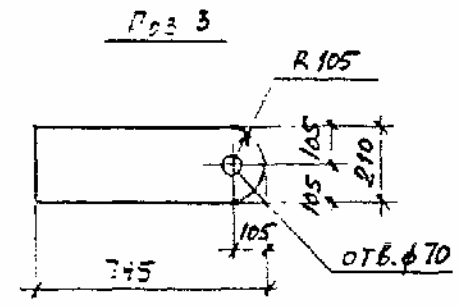
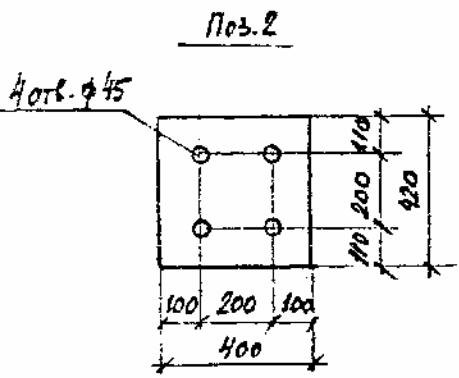
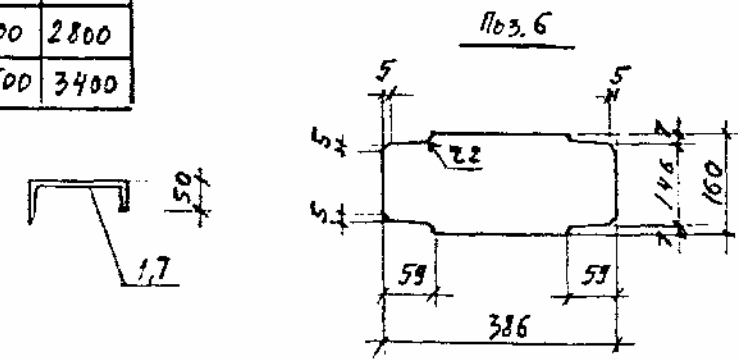
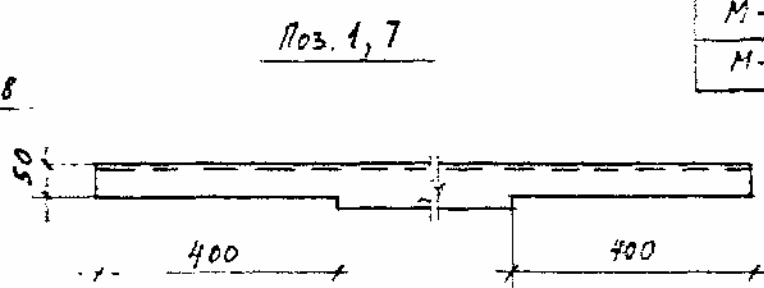
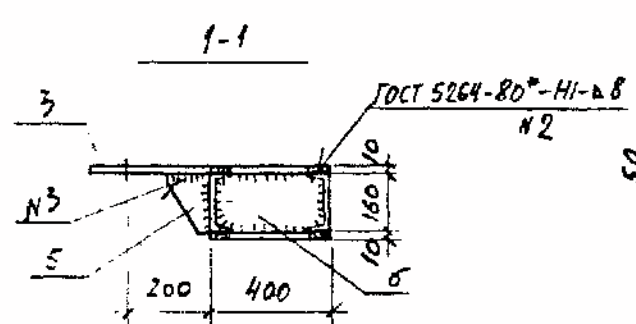
Листом 1

M-15, M-16



Марка	Прз.	Наименование	Кол.	Масса ед., кг	Масса, кг
M-15	1	Швеллер 16 - ГОСТ 8240-89			168,5
		$l = 2800$	2	39,8	
	2	Лист 10 - ГОСТ 19903-74			
		$S = 400 \times 420$	2	13,2	
	3	То же, $S = 210 \times 745$	1	12,3	
M-16	4	То же, $S = 200 \times 400$	7	6,3	201,5
	5	Полоса 10x100 - ГОСТ 103-76			
		$l = 160$	1	1,3	
	6	Лист 10 - ГОСТ 19903-74			
		$S = 160 \times 386$	1	4,8	
M-16	7	Швеллер 16 - ГОСТ 8240-89			201,5
		$l = 3400$	2	48,3	
		Поз. 2...6 см. M-15		104,9	

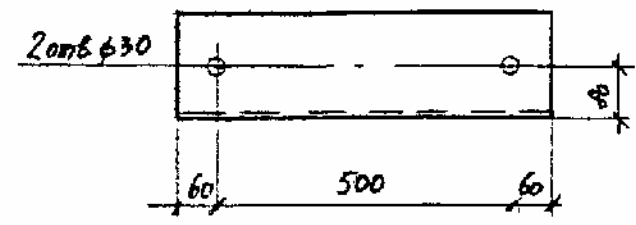
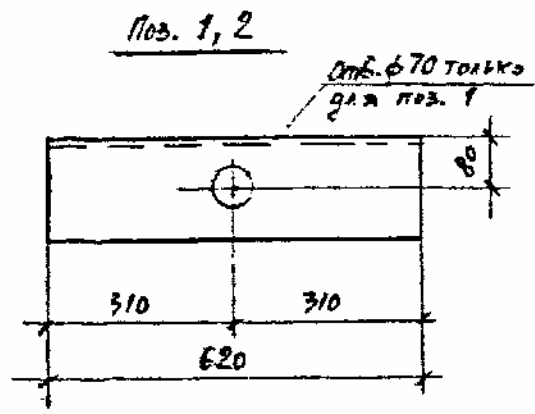
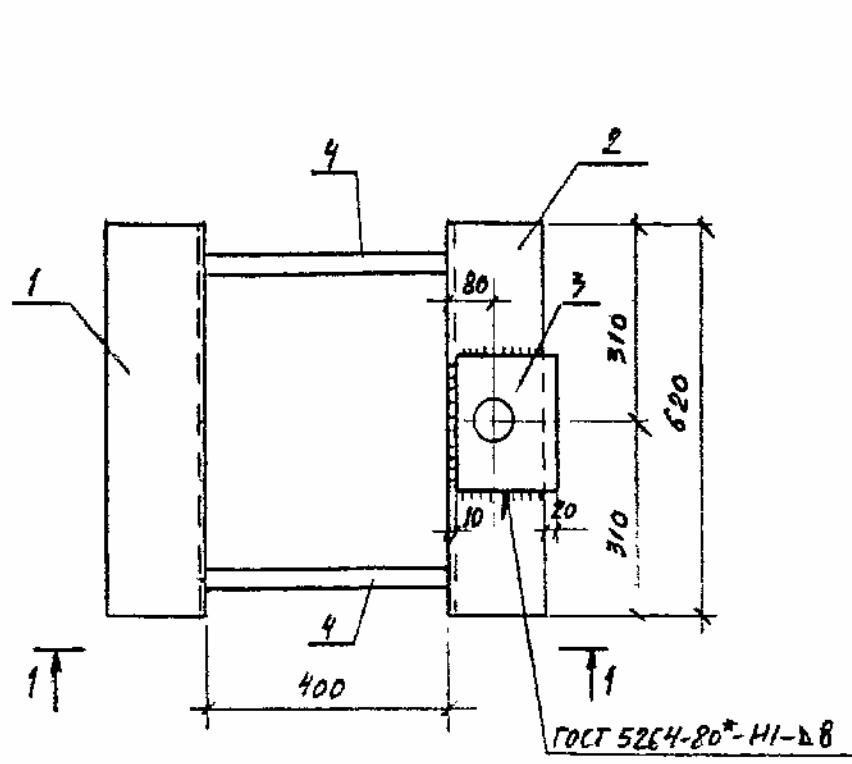
Марка	$a$	$a$
M-15	1200	2800
M-16	1500	3400



13352мм-КС.И-9				Дробь	Масштаб
Исполнитель	Проверенный	02.92	Марки M-15, M-16	1/20	1/10
Курсант	Курсант	02.92			
ГДП	Курсант	02.92			
Мех. эл.	Курсант	02.92			
Лист 1				Листов 1	
СБСАУШЕРТГОСЕТЬПРОЕКТ					
Санкт-Петербург					

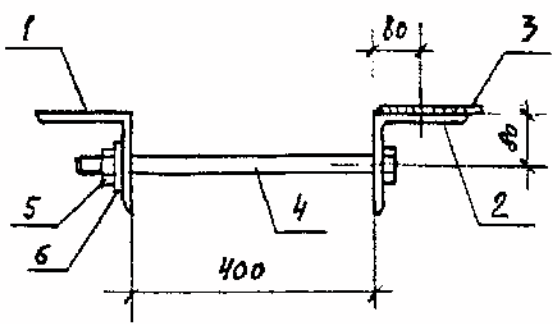
Лит. Нагоды Подпись и Дата Взвешив. № 160.96

А1650М1

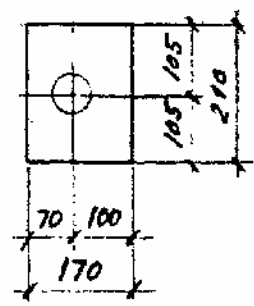


Поз.	Наименование	Кол.	Масса ед., кг
1	Уголок 160x160x10 ГОСТ 8509-86 P=620	1	15,3
2	То же, P=620	1	15,3
3	Лист 10 - ГОСТ 19903-74* S=170x210	1	2,8
4	Круг 28 - ГОСТ 2590-88 P=550	2	2,7
5	Гайка М27 - ГОСТ 5915-70*	2	0,16
6	Шпилька 27 - ГОСТ 11371-78*	2	0,05

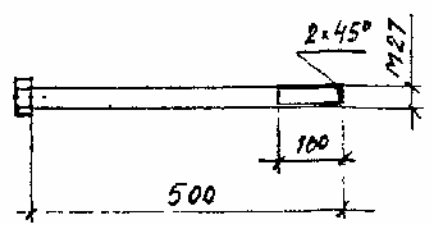
1-1



Поз. 3



Поз. 4



				13362мм-КС.И-10			
Исполн.	Рабочий	Провер.	02.92	Марка М-17	Склад	Масса	Масштаб
Исполн.	Кабалев	Провер.	02.92		р	39,2	1:10
ГМП	Кабалев	Провер.	02.92		Лист	Листов 1	
Нач. зр.	Куликова	Провер.	02.92		СВЭЛЭНЕРГОСЕТЬПРОЕКТ Санкт-Петербург		

16096