

ТИПОВЫЕ СТРОИТЕЛЬНЫЕ КОНСТРУКЦИИ,
ИЗДЕЛИЯ И УЗЛЫ

СЕРИЯ 1.41.1-32с

ПЛИТЫ ПЕРЕКРЫТИЙ
ЖЕЛЕЗОБЕТОННЫЕ МНОГОПУСТОТНЫЕ,
АРМИРОВАННЫЕ СТЕРЖНЯМИ ИЗ СТАЛИ
КЛАССА А-IV И Ат-IVС, ДЛЯ СТРОИТЕЛЬСТВА
ЖИЛЫХ И ОБЩЕСТВЕННЫХ ЗДАНИЙ
В РАЙОНАХ СЕЙСМИЧНОСТЬЮ
7, 8 И 9 БАЛЛОВ

ВЫПУСК 3

ПРЕДВАРИТЕЛЬНО НАПРЯЖЕННЫЕ ПЛИТЫ С КРУГЛЫМИ
ПУСТОТАМИ ДЛИНОЙ 4660, 5860, 6160 И 7060 мм,
ШИРИНОЙ 990, 1190 И 1490 мм ДЛЯ СТРОИТЕЛЬСТВА В
РАЙОНАХ СЕЙСМИЧНОСТЬЮ 9 БАЛЛОВ.

МЕТОД НАТЯЖЕНИЯ - ЭЛЕКТРОТЕРМИЧЕСКИЙ
РАБОЧИЕ ЧЕРТЕЖИ

23258

Отпускная цена
на момент реализации
указана в счет - накладной

ТИПОВЫЕ СТРОИТЕЛЬНЫЕ КОНСТРУКЦИИ,
ИЗДЕЛИЯ И УЗЛЫ

СЕРИЯ 1.41.1-32с

ПЛИТЫ ПЕРЕКРЫТИЙ
ЖЕЛЕЗОБЕТОННЫЕ МНОГОПУСТОТНЫЕ,
АРМИРОВАННЫЕ СТЕРЖНЯМИ ИЗ СТАЛИ
КЛАССА А-IV И АТ-IVС, ДЛЯ СТРОИТЕЛЬСТВА
ЖИЛЫХ И ОБЩЕСТВЕННЫХ ЗДАНИЙ
В РАЙОНАХ СЕЙСМИЧНОСТЬЮ
7, 8 И 9 БАЛЛОВ

ВЫПУСК 3

ПРЕДВАРИТЕЛЬНО НАПРЯЖЕННЫЕ ПЛИТЫ С КРУГЛЫМИ
ПУСТОТАМИ ДЛИНОЙ 4660, 5860, 6160 И 7060 мм,
ШИРИНОЙ 990, 1190 И 1490 мм ДЛЯ СТРОИТЕЛЬСТВА В
РАЙОНАХ СЕЙСМИЧНОСТЬЮ 9 БАЛЛОВ

МЕТОД НАТЯЖЕНИЯ - ЭЛЕКТРОТЕРМИЧЕСКИЙ
РАБОЧИЕ ЧЕРТЕЖИ

РАЗРАБОТАН

ТАШЗНИИЭП ГОСГРАЖДАНСТРОЯ

ГЛ. ИНЖ. ИНСТИТУТА

НАЧ. АПМ-2

ГЛ. ИНЖ. ПРОЕКТА

Л. А. МУХАМЕДШИН

С. Н. ТУРСУНБАЕВА

С. Ш. СИРОТ

УТВЕРЖДЕН И

ВВЕДЕН В ДЕЙСТВИЕ

С 01.08.88

ГОСКОМАРХИТЕКТУРЫ

ПРИКАЗ № 177

ОТ 17.06.88

Обозначение	Наименование	Стр.
1.141.1-32с.3-10	Плита перекрытия многпустотная шириной 990 мм, длиной 4660 мм	4
1.141.1-32с.3-11	Плита перекрытия многпустотная шириной 1190 мм, длиной 4660 мм	9
1.141.1-32с.3-12	Плита перекрытия многпустотная шириной 1490 мм, длиной 4660 мм	12
1.141.1-32с.3-13	Плита перекрытия многпустотная шириной 990 мм, длиной 5860 мм	15
1.141.1-32с.3-14	Плита перекрытия многпустотная шириной 1190 мм, длиной 5860 мм	18
1.141.1-32с.3-15	Плита перекрытия многпустотная шириной 1490 мм, длиной 5860 мм	21
1.141.1-32с.3-16	Плита перекрытия многпустотная шириной 990 мм, длиной 6160 мм	24
1.141.1-32с.3-17	Плита перекрытия многпустотная шириной 1190 мм, длиной 6160 мм	27

Инв. № подл. Подпись и дата

Взам. инв. №	
Разраб.	Фельдман <i>Л.Ф.</i>
Расчит.	Пахваленская <i>О.П.</i>
Провер.	Сирот <i>С.В.</i>
Рук. гр.	Хуснидинов <i>З.С.</i>
ГИП	Сирот <i>С.В.</i>
Гл. спец.	Гарбацкий <i>Л.В.</i>
Нач. АПИ	Турсунбаева <i>Р.А.</i>
Н. кантр.	Заурбррей <i>Л.С.</i>

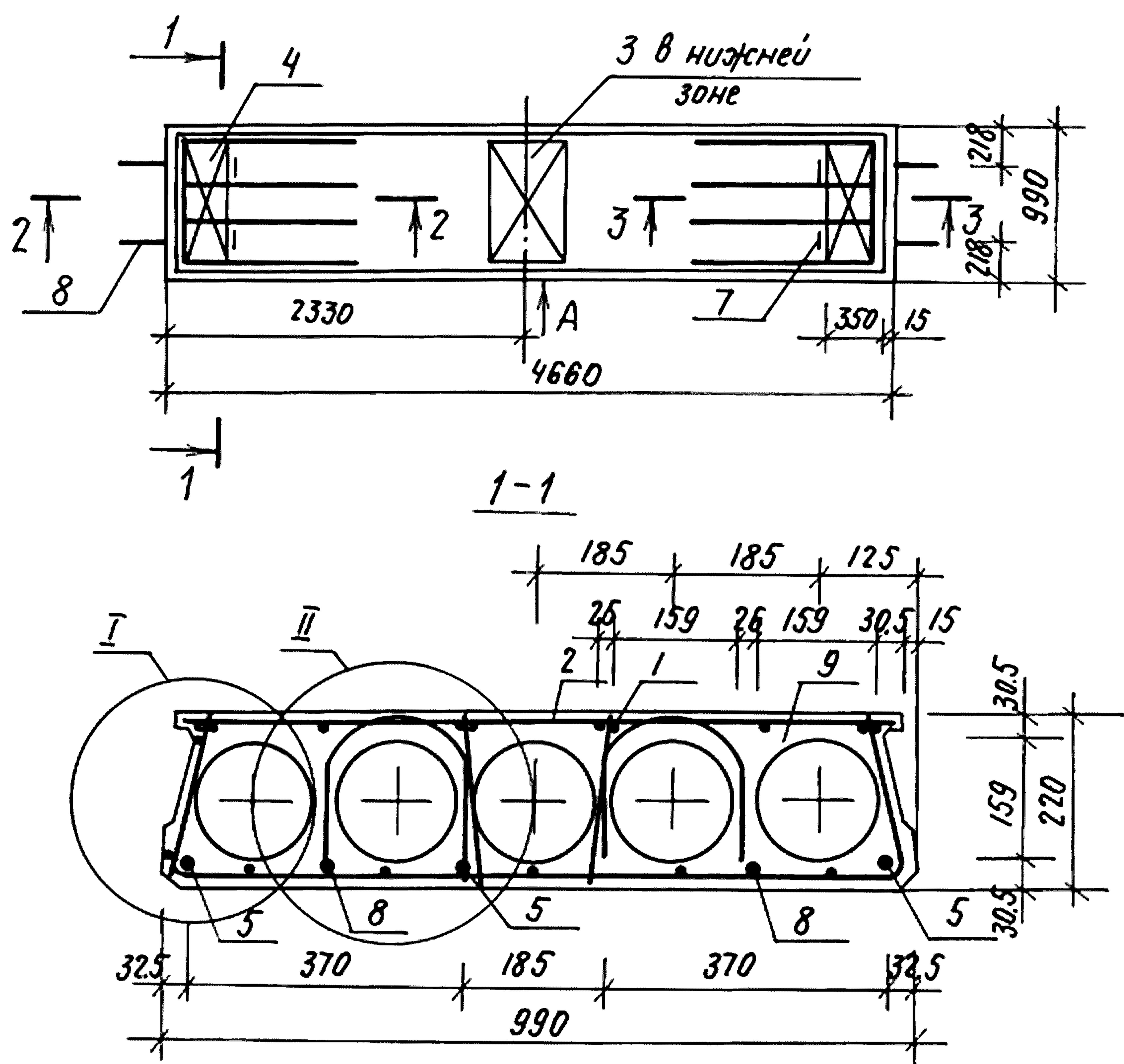
1.141.1-32с.3-00		
Содержание	Стадия	Лист
	Р	1
		Листов
		2
ТашЗНИИЭП		

Обозначение	Наименование	Стр
1.141.1-32с.3-18	Плита перекрытия многопустотная	30
	шириной 1490 мм, длиной 6160 мм	
1.141.1-32с.3-19	Плита перекрытия многопустотная	33
	шириной 1490 мм, длиной 7060 мм	
1.141.1-32с.3-20	Плита перекрытия многопустотная	36
	шириной 1190 мм, длиной 7060 мм	
1.141.1-32с.3-21	Плита перекрытия многопустотная	39
	шириной 1490 мм, длиной 7060 мм	
1.141.1-32с.3-22 ВС	Ведомость расхода стали	42

ИНВ. № подл. Подпись и дата
 взам. инв. №

1.141.1-32с.3-00	Лист 2
------------------	-----------

Рис. 1



Обозначение	Марка	Рис	Масса, кг
1.141.1-32с.3-10	ПК 47.10 - 6.АІV.Т - С9	1	1360
-01	ПК 47.10 - 6.АТІV С.Т-С9		
-02	ПК 47.10 - 8.АІV.Т-С9	2	
-03	ПК 47.10 - 8.АТІV С.Т-С9		

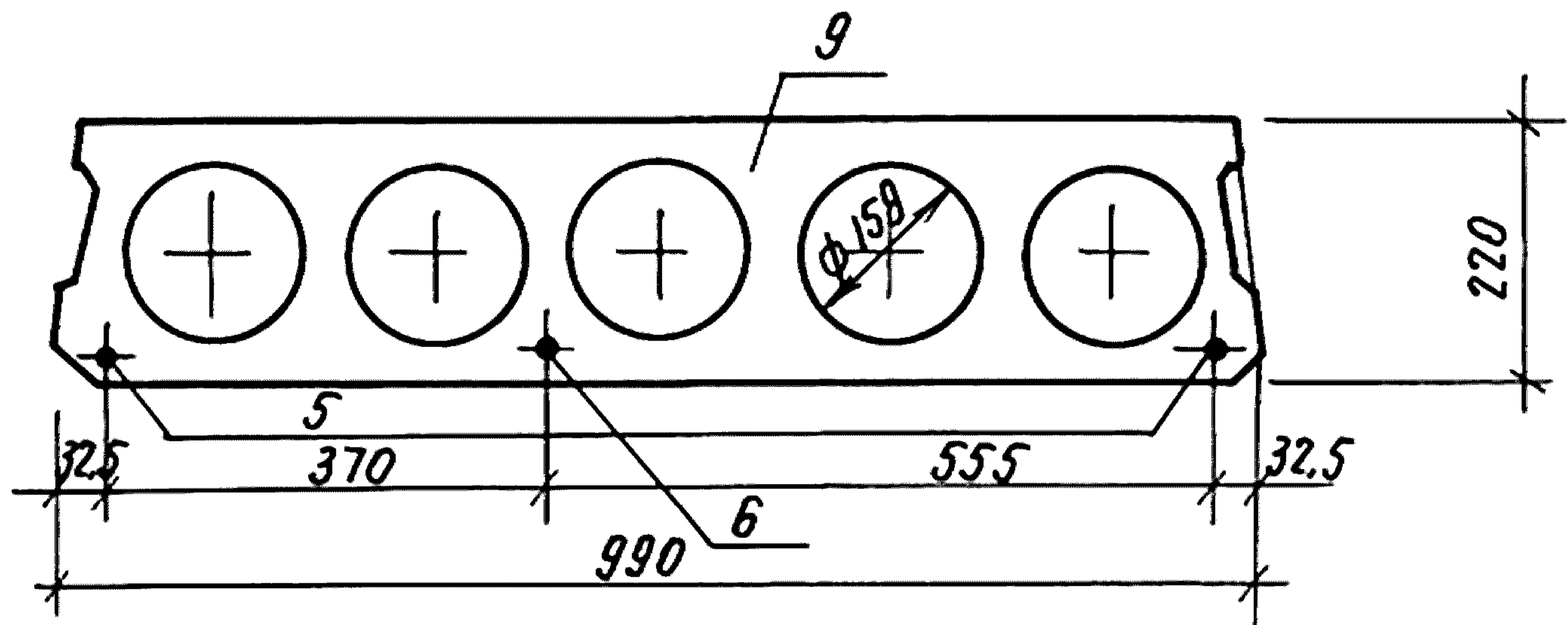
1. Технические требования см. 1.141.1-32с в.о.
 2. Сечения 2-2, 3-3; Узлы I, II; Вид „А“ см. док. 1.141.1-32с.3-10 л. 2, 3, 4.
 3. Спецификацию см. док. 1.141.1-32с.3-10 л. 5.

инв.№ подл. / Подпись и дата / Взам. инв.№

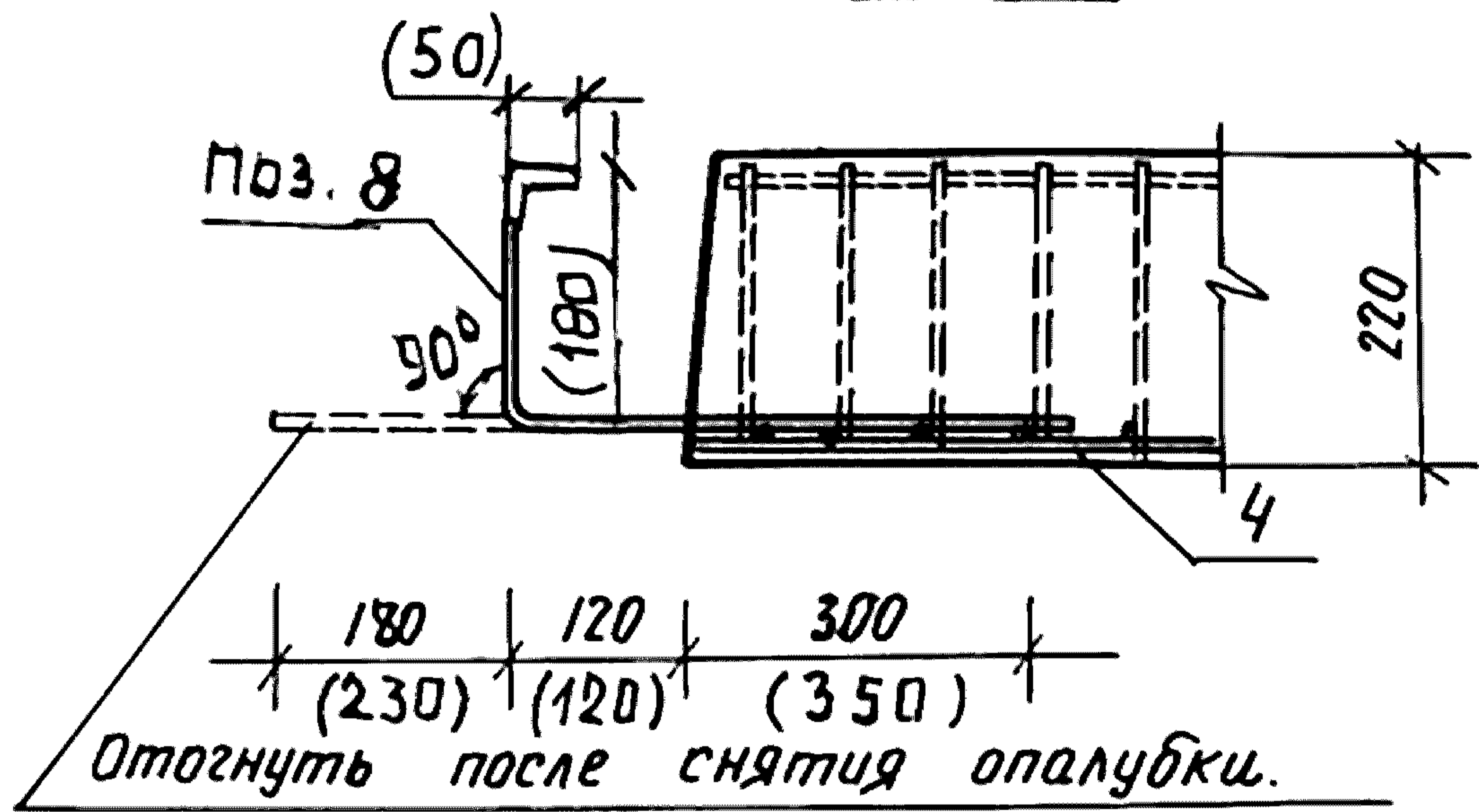
Разработ.	Хуснидинов	Хуснидинов	1.141.1-32с.3-10	Стадия	Лист	Листов
Рассчит.	Пахваленская	Сирот				
Провер.	Сирот	Сирот				
Рук. гр.	Хуснидинов	Хуснидинов	Плита перекрытия многопустотная шириной 990 мм, длиной 4660 мм.	Р	1	5
ГИП	Сирот	Сирот		ТАШЗНИИЭП		
Гл. спец.	Горбацкий	Горбацкий				
Нач. АПМЗ	Турсунбаева	Турсунбаева				
Н. контр.	Захэрбрей	Захэрбрей				

Рис. 2

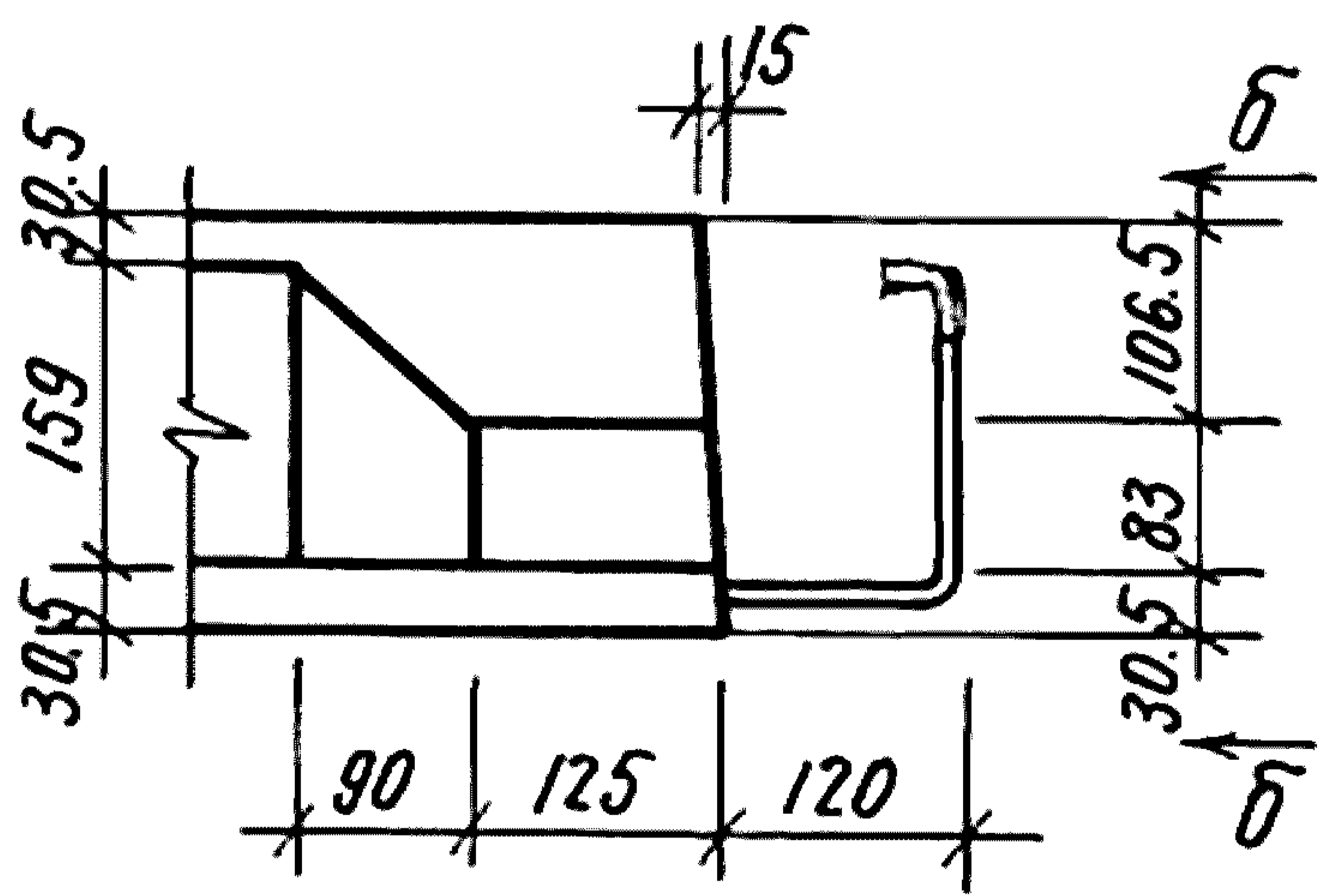
остальное - см. рис. 1.



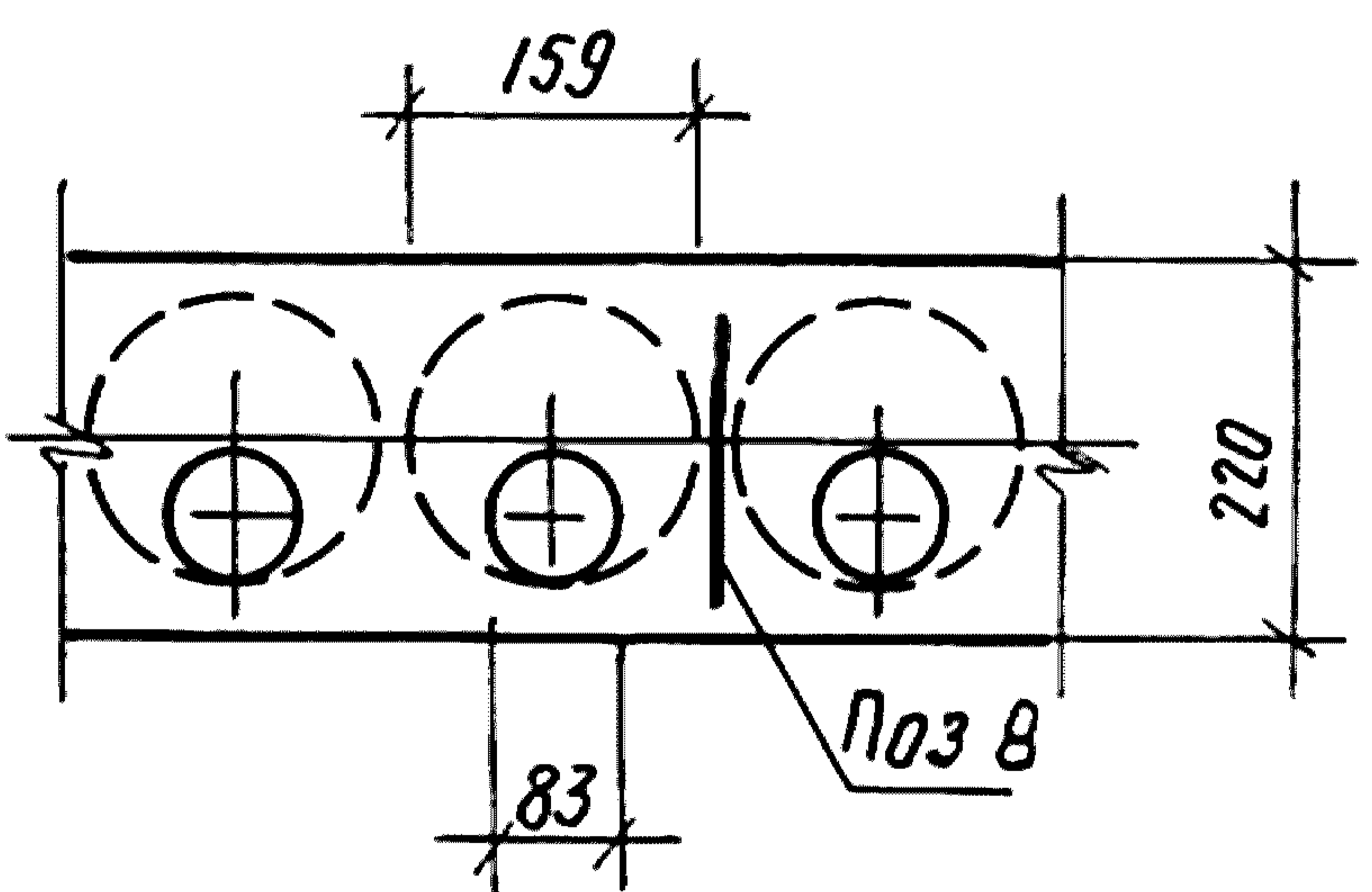
2-2



3-3

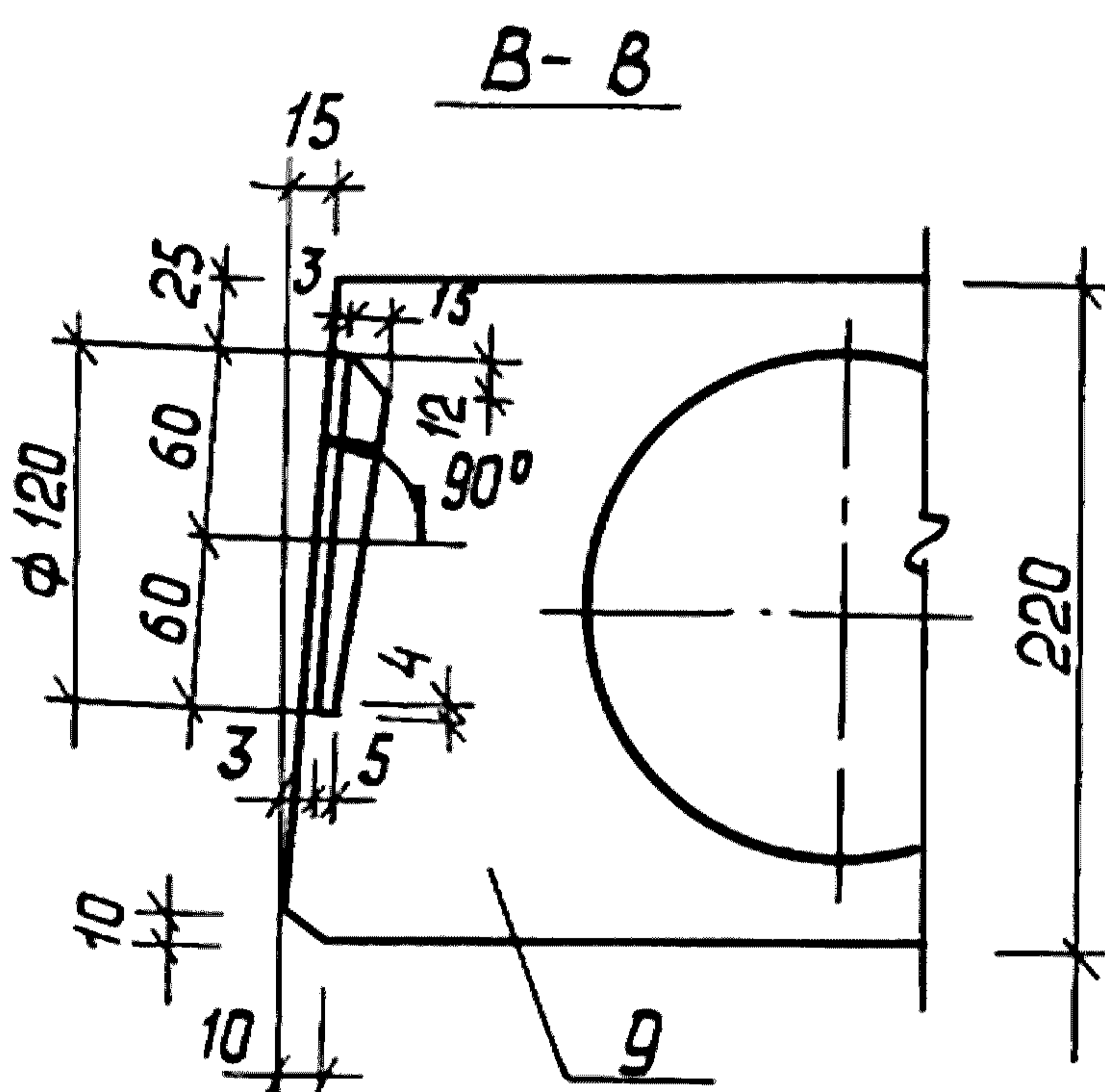
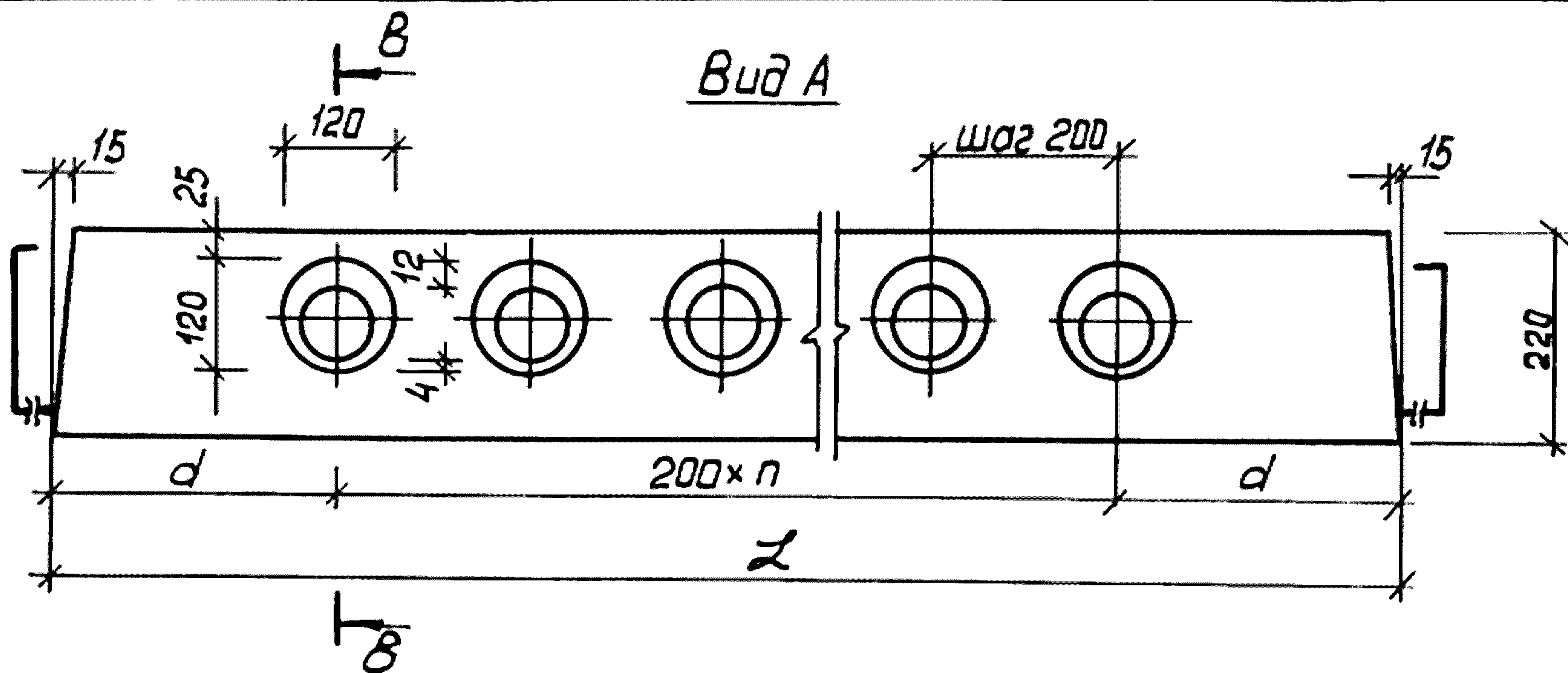


б-б



1. Анкерующие стержни поз. 8 привязать скрутками перед бетонированием к нижним сеткам (поз. 4)
2. Размеры в скобках даны для стержня ПС 4

Шифр подл. Подпись и дата Взам. инв. №



L, MM	n	d, MM
4660	20	330
5860	26	330
6160	28	280
7060	32	330

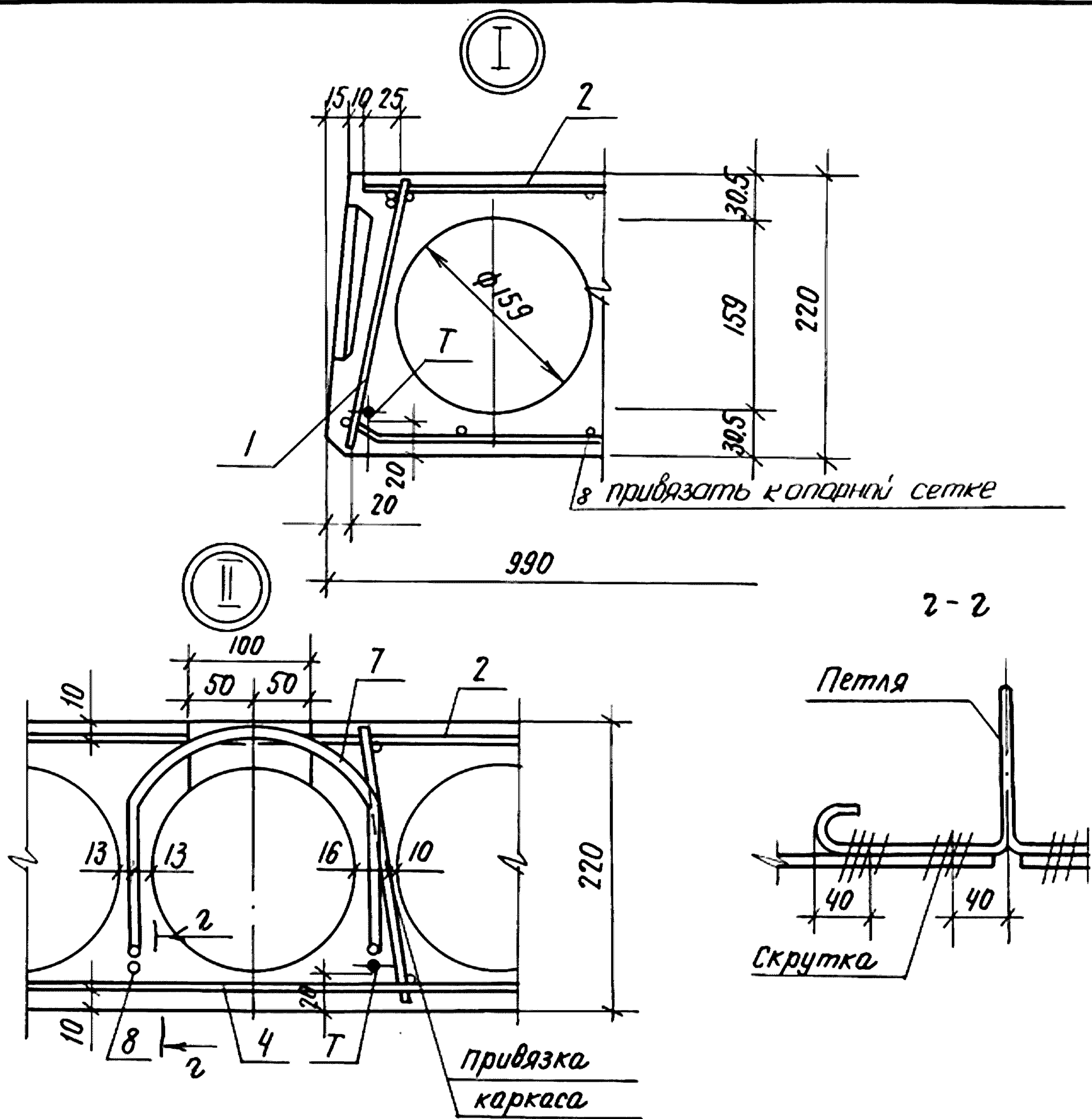
Ив. № подл. Подпись и дата Взам. инв. №

1.141.1-32с.3-10

Лист
3

23258
Копир. 18К-7

Формат А4



1. Петли привязать перед бетонированием скруткой к рабочей арматуре и выпускам плиты.
2. Выемка для монтажной петли размером 100x150 мм устраивается после заглаживания поверхности плит перекрытия до пропаривания. В проекте должно быть указание о заделке выемки для монтажной петли бетоном марки не ниже М150 после установки плиты перекрытия.

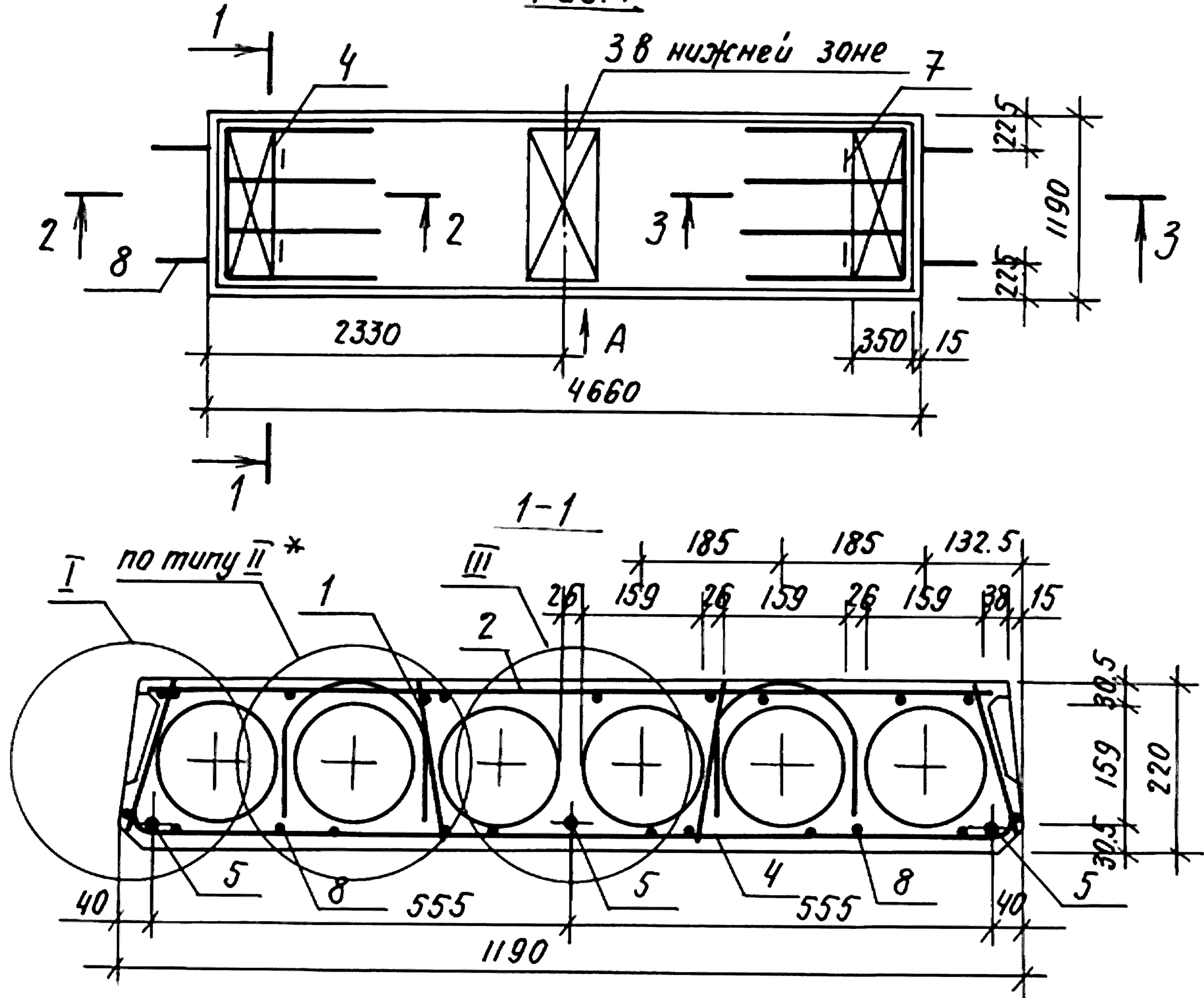
Инв. № подл.	Подпись и дата	Взам. инв. №

Поз.	Наименование	Кол. на испол. 1.141.1-32с.3-10				Обозначение
			-01	-02	-03	
1	Каркас КР1	8	8			1.141.1-32с.4-02
	КР3			8	8	-02
2	Сетка С1	1	1	1	1	1.141.1-32с.4-03
3	С28	1	1	1	1	1.141.1-32с.4-06
4	С34	2	2	2	2	1.141.1-32с.4-07
5	Стержень напрягаемый Т1	3		2		1.141.1-32с.4-01
	Т2		3		2	-01
6	Т3			1		-02
	Т4				1	-03
7	Петля П1	4	4	4	4	1.141.1-32с.4-08
8	Стержень ОСЗ	4	4	4	4	-04
9	Бетон класса В.15, м3	0.544	0.544	0.544	0.544	-

Инв. № подл.	Подпись и дата	Взам. инв. №

1.141.1-32с.3-10		Лист
		5

Рис. 1



Обозначение	Марка	Рис.	Масса, кг
1.141.1-32 С. 3-11	ПК 47.12-4.5.А IV.Т-С9	1	1650
- 01	ПК 47.12-4.5.АТ IV.С.Т-С9		
- 02	ПК 47.12-6.А IV.Т-С9	2	
- 03	ПК 47.12-6.АТ IV.С.Т-С9		
- 04	ПК 47.12-8.А IV.Т-С9	3	
- 05	ПК 47.12-8.АТ IV.С.Т-С9		

* Для данного узла поз. Т отсутствует
 1. Технические требования см. 1.141.1-32С.0-00Т0. Пункты 2,3 см. л 2

Инв. № подл. Подпись и дата. Взам. инв. №

Разработ	Хуснитдинов	Уусиду	1.141.1-32С.3-11
Расчитал	Пахваленская	Сифид	
Проверил.	Сирот	Сифид	
Рук. гр.	Хуснитдинов	Уусиду	Плита перекрытия многопустотная шириной 1190 мм, длиной 4660 мм.
ГИП	Сирот	Сифид	
Гл. спец.	Горбацкий	Уусиду	
Нач. АПМ	Турсунбаева	Сифид	
Н. контр.	Зауэрбрей	Уусиду	ТашЗНИИЭП

Рис 2
остальное - см. рис. 1

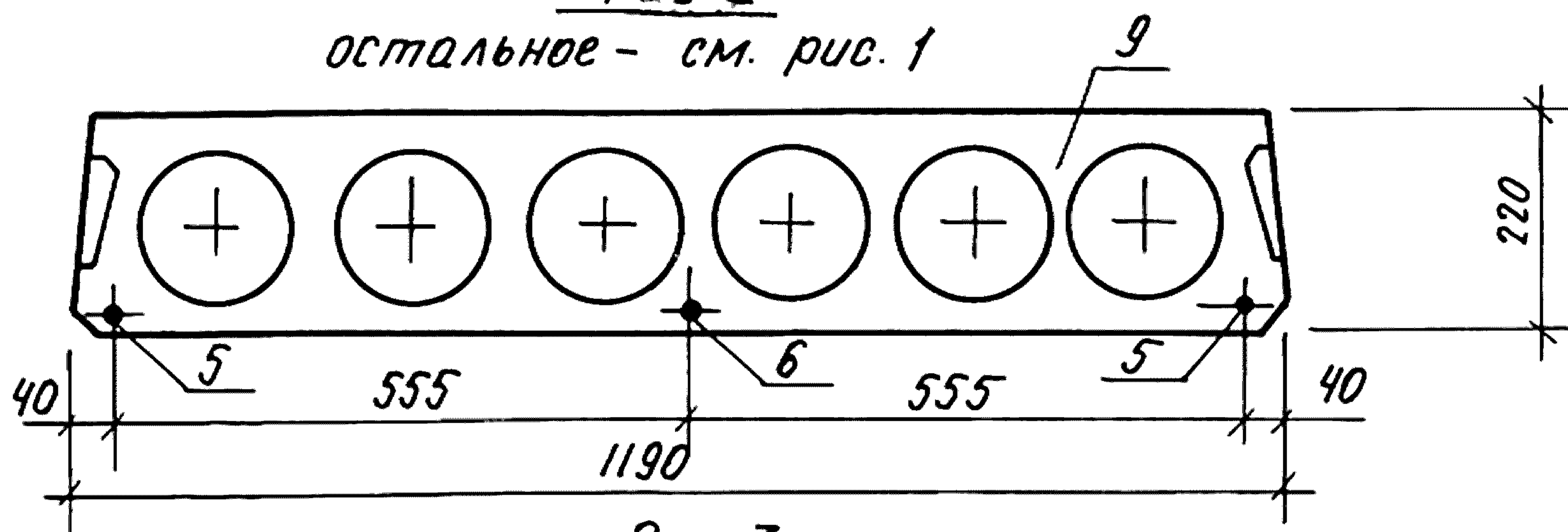
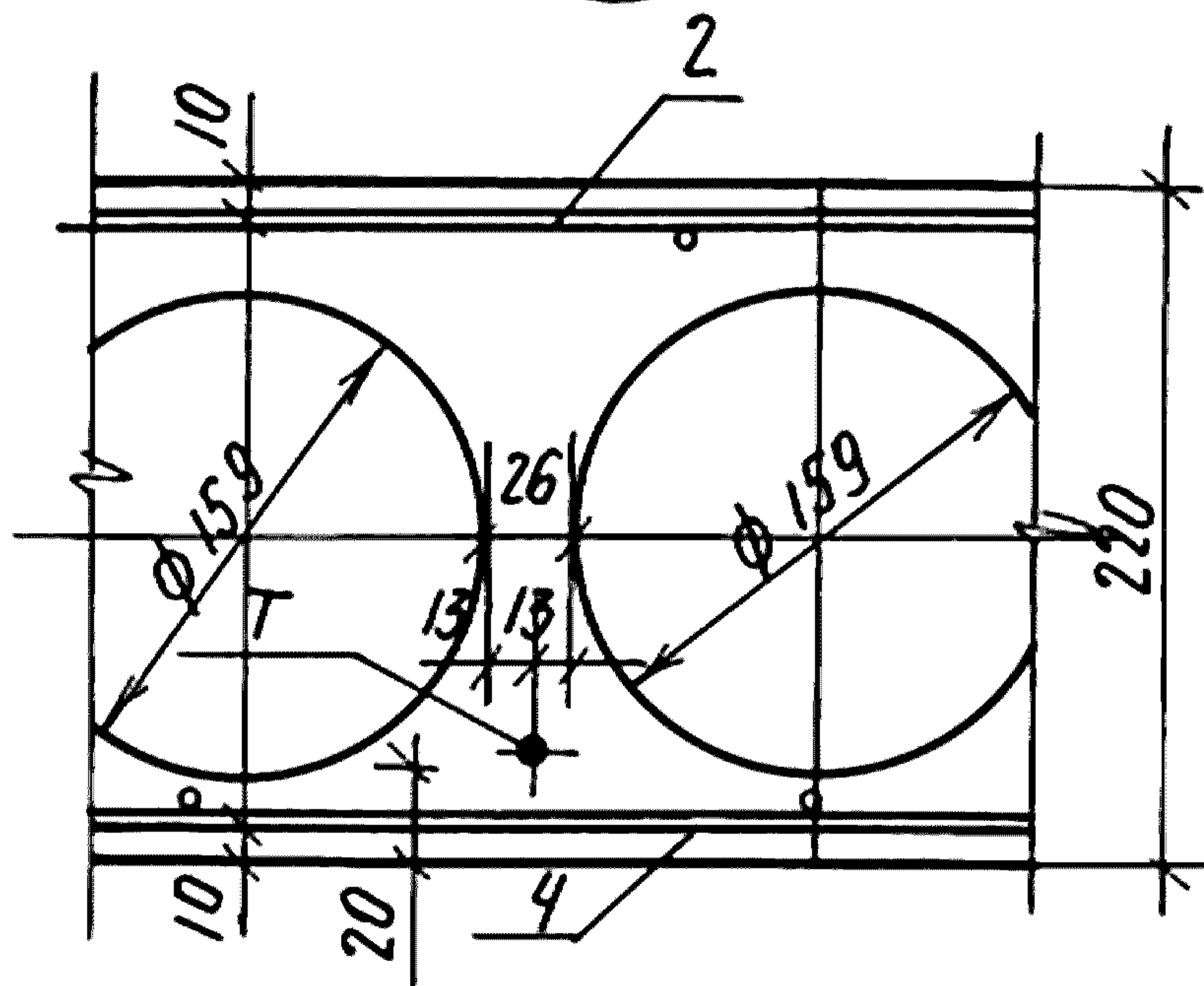
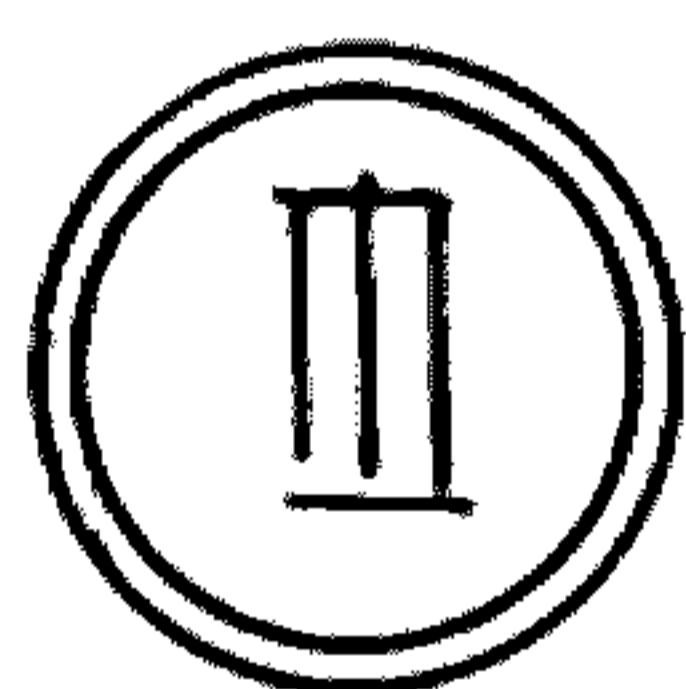
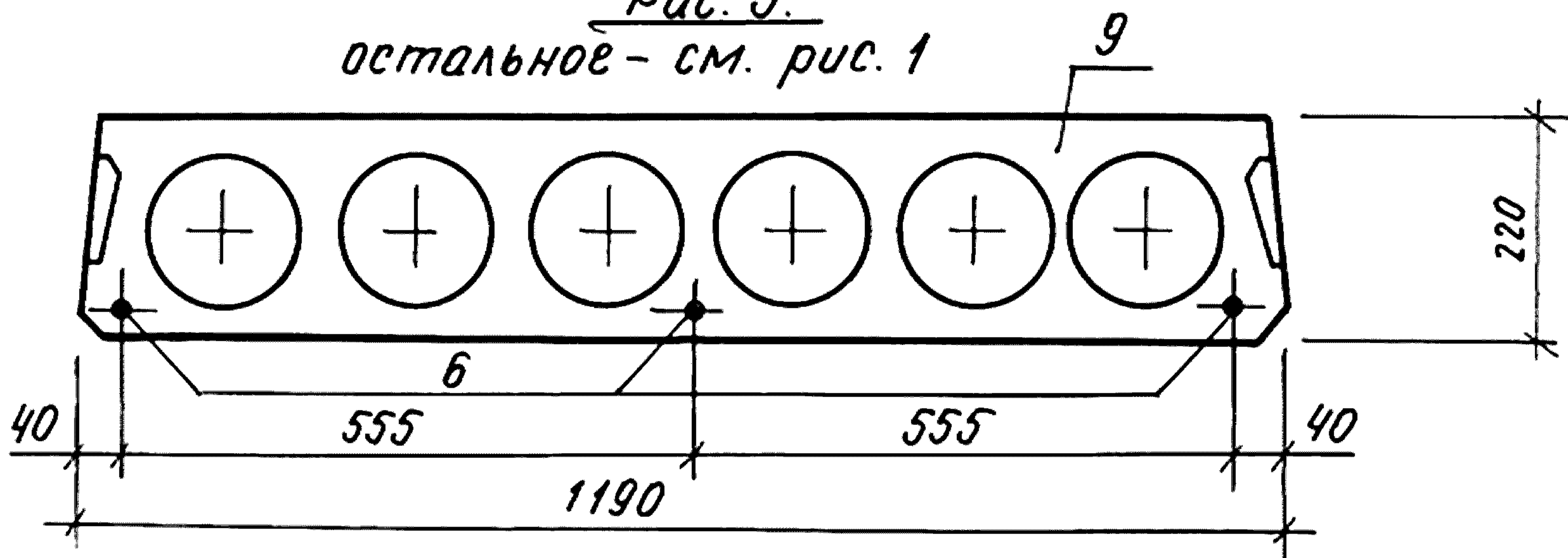


Рис. 3.
остальное - см. рис. 1



2. Сечения 2-2, 3-3; Узлы I, II; Вид "А" см. док. 1.141.1-32С. 3-10 л. 2, 3, 4

3. Спецификацию см. док. 1.141.1 - 32 С. 3-11. л. 3

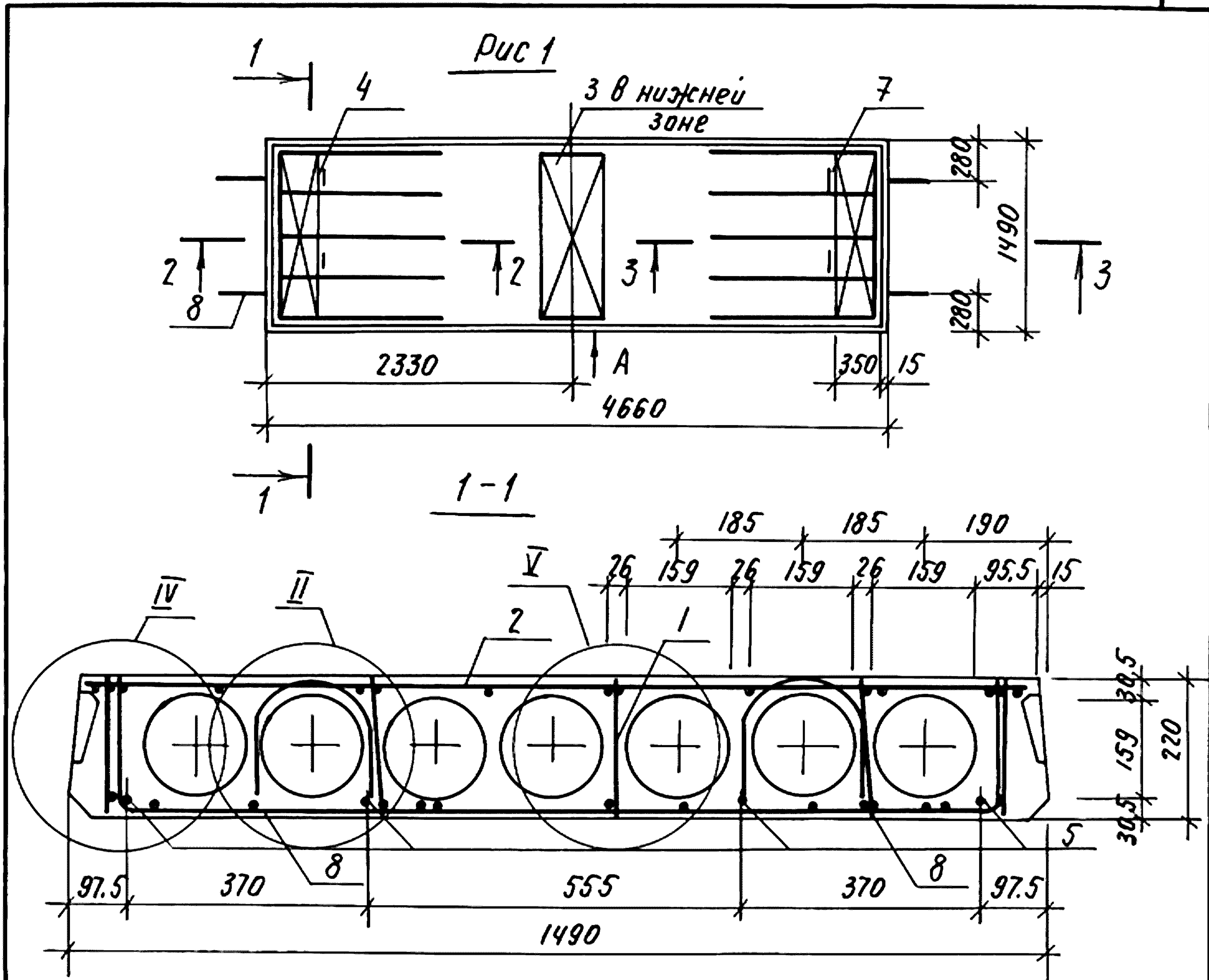
Инв. № подл. Подпись и дата. Взам. инв. №

1.141.1-32С. 3-11

Лист
2

Поз.	Наименование	Кол. на исп. 1.141.1-32 С.3-11					Обозначение
			-01	-02	-03	-04	
1	Каркас КР1	8	8	8	8		1.141.1-32 С.4-02
	КР3					8	8 -02
2	Сетка С5	1	1	1	1	1	1.141.1-32 С.4-03
3	С29	1	1	1	1	1	1.141.1-32 С.4-06
4	С35	2	2	2	2	2	1.141.1-32 С.4-07
5	Стержень напрягаемый Т1	3		2			1.141.1-32 С.4-01
	Т2		3		2		-01
6	Т3			1		3	-02
	Т4				1		3 -03
7	Петля П1	4	4	4	4	4	1.141.1-32 С.4-08
8	Стержень ОС3	4	4	4	4	4	-04
9	Бетон класса В15, м ³	0.66	0.66	0.66	0.66	0.66	0.66

Инв. № подл. Подпись и дата
 Инв. № инв. №



Обозначение	Марка	Рис.	Масса, кг
1.141.1-32 С.3-12	ПК 47.15-4.5.АІV.Т-С9	1	2205
-01	ПК 47.15-4.5.АТІV.С.Т-С9		
-02	ПК 47.15-6.АІV.Т-С9	2	
-03	ПК 47.15-6.АТІV.С.Т-С9		
-04	ПК 47.15-8.АІV.Т-С9	3	
-05	ПК 47.15-8.АТІV.С.Т-С9		

1. Технические требования см. 1.141.1-32 С.0-00ТО. Пункты 2,3 см л 2

Инв.№ подл. Подпись и дата. Взам. инв.№

Разраб.	Хуснигдинов	<i>[Signature]</i>	1.141.1-32 С.3-12		
Рассчитал	Похваленская	<i>[Signature]</i>			
Провер.	Сирот	<i>[Signature]</i>			
Рук. гр.	Хуснигдинов	<i>[Signature]</i>	Плита перекрытия многопустотная шириной 1490 мм, длиной 4660 мм.		
ГИП	Сирот	<i>[Signature]</i>			
Гл. спец.	Горбачкий	<i>[Signature]</i>			
Нач. АПМЗ	Турсунбаева	<i>[Signature]</i>			
Н. контр.	Заучарбей	<i>[Signature]</i>			
			Стадия	Лист	Листов
			Р	1	3
			ТАШЗНИЦЭП		

Рис. 2
остальное - см. рис. 1

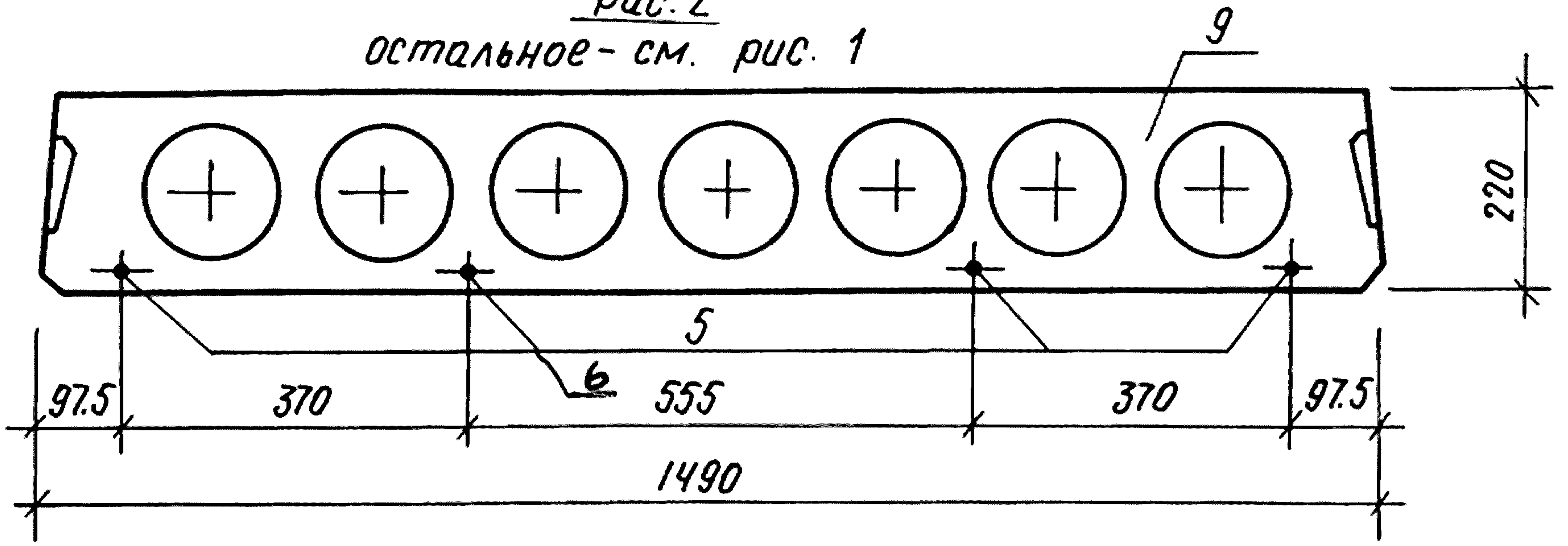
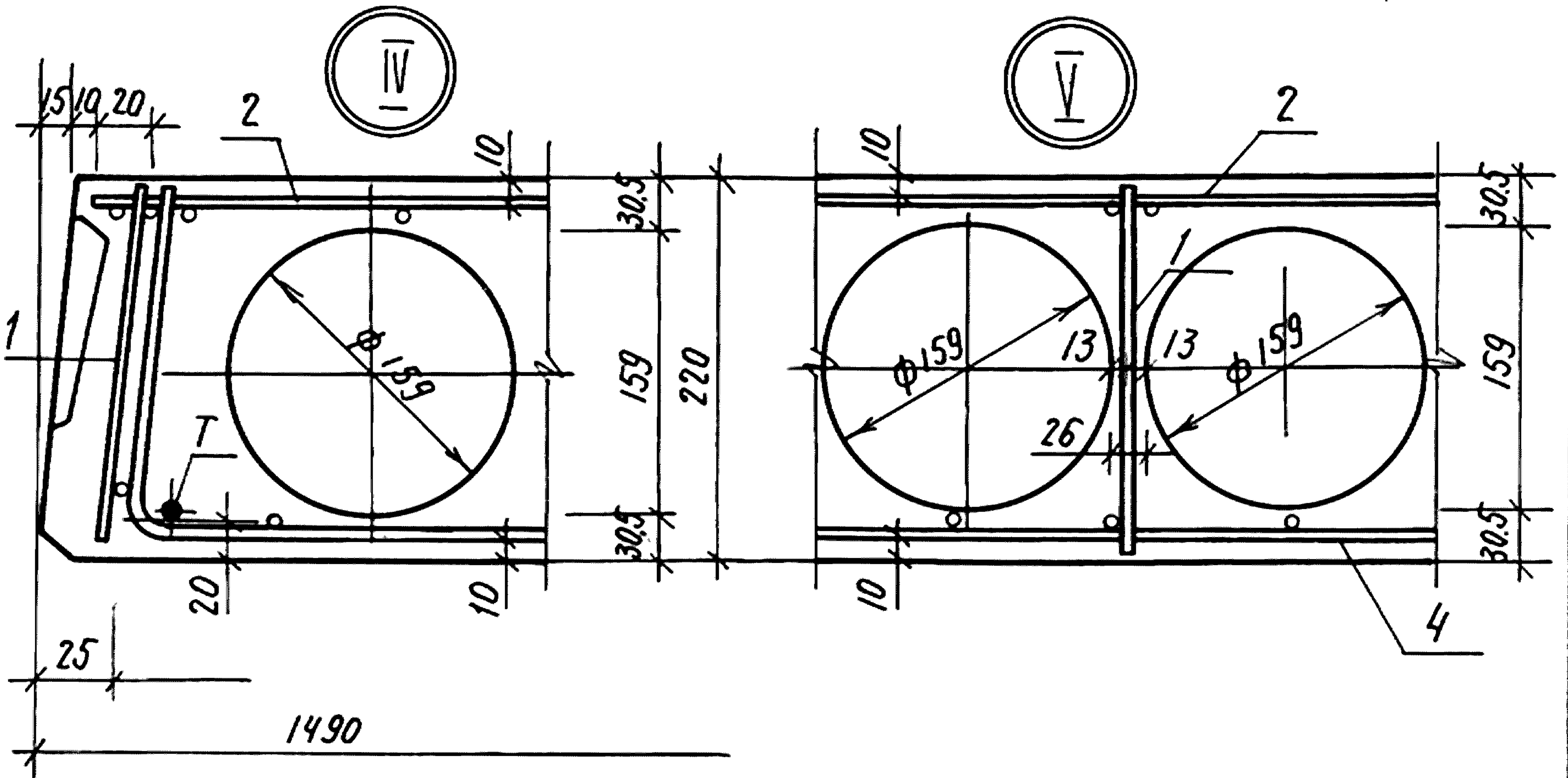
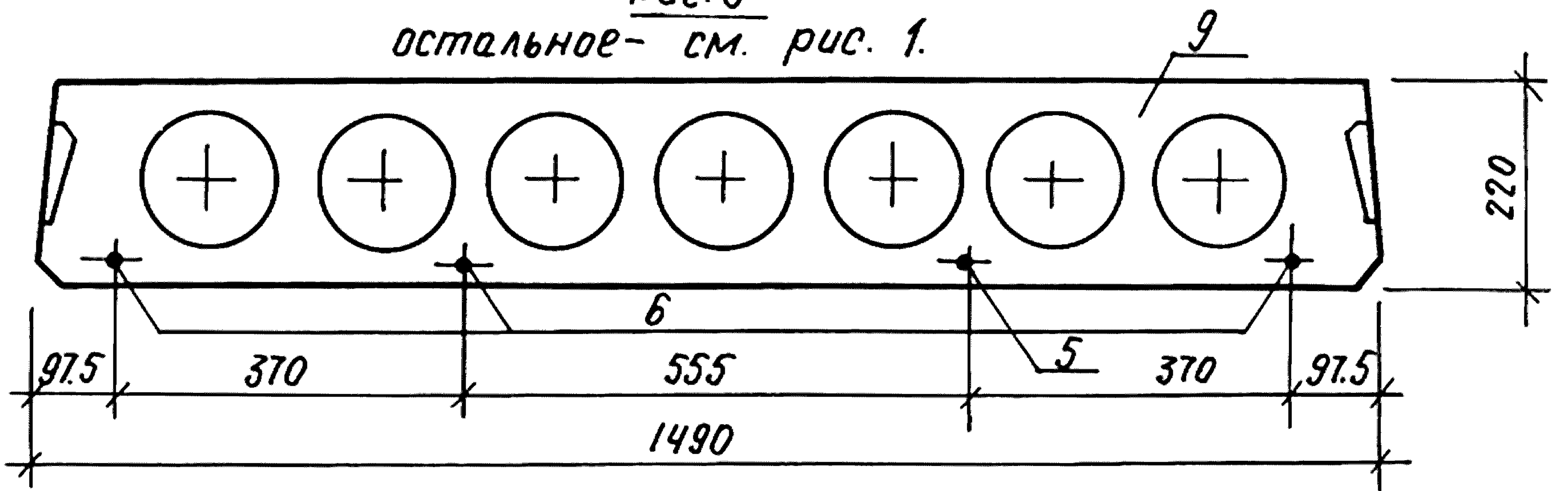


Рис. 3
остальное - см. рис. 1



2. Сечения 2-2, 3-3; Узел II; Вид „А“ см. док. 1.141.1-32 с. 3-10 л. 2, 3, 4.

3. Спецификацию см. док. 1.141.1-32 с. 3-12 л. 3.

Инв. № подл. Подпись и дата. Взам. инв. №

1.141.1-32 с. 3-12

Лист
2

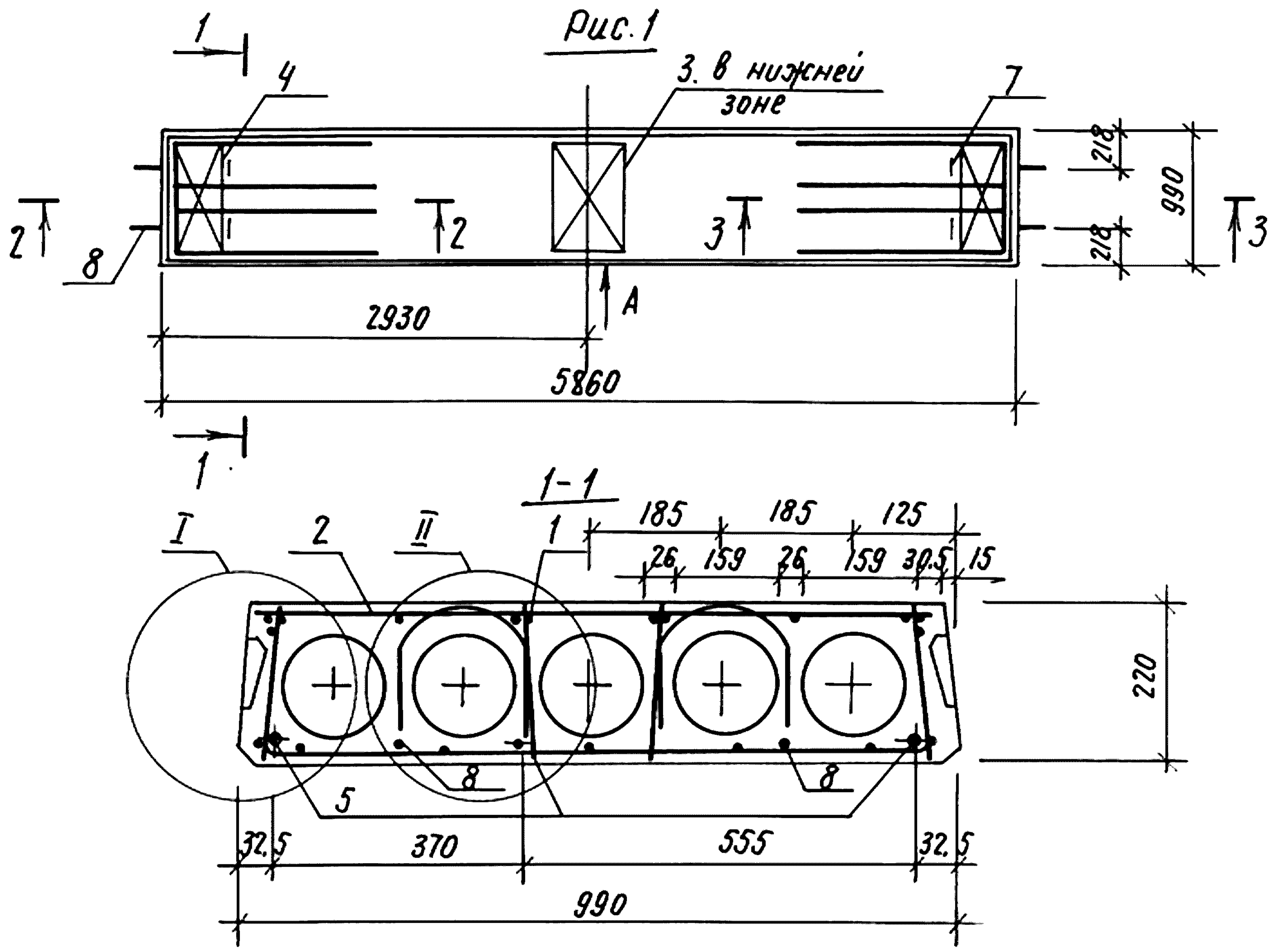
Поз	Наименование	Кол. на исп. 1.141.1-32 С.3-12					Обозначение
		-01	-02	-03	-04	-05	
1	Каркас КР1	10	10	10	10		1.141.1-32 С.4-02
	КР8				10	10	-07
2	Сетка С17	1	1	1	1	1	1.141.1-32 С.4-05
3	С30	1	1	1	1	1	1.141.1-32 С.4-06-02
4	С36	2	2	2	2	2	1.141.1-32 С.4-07-02
5	Стержень напрягаемый Т1	4		3		1	1.141.1-32 С.4-01
	Т2		4		3	1	-01
6	Т3			1		3	-02
	Т4				1	3	-03
7	Петля П2	4	4	4	4	4	1.141.1-32 С.4-08-01
8	Стержень ОС4	4	4	4	4	4	-05
9	Бетон класса В15, м ³	0,882	0,882	0,882	0,882	0,882	0,882

Инв. № подл. Подпись и дата

Взам. инв. №

1.141.1-32 С.3-12

Лист 3



Обозначение	Марка	Рис.	Масса, кг
1.141.1-32С.3-13	ПК 59.10- 3.А IV.Т-С9	1	1715
-01	ПК 59.10- 3.АТ IV.С.Т-С9		
-02	ПК 59.10- 4.5.А IV.Т-С9	2	
-03	ПК 59.10- 4.5.АТ IV.С.Т-С9		
-04	ПК 59.10- 6.А IV.Т-С9	3	
-05	ПК 59.10- 6.АТ IV.С.Т-С9		
-06	ПК 59.10- 8.А IV.Т-С9	4	
-07	ПК 59.10- 8.АТ IV.С.Т-С9		

1. Технические требования см. 1.141.1-32С.0-00ТД. Пункты 2,3 см. л 2

Инв.№ подл. Подпись и дата. Взам. инв.№

Разработ.	Хуснидинов	Ишмух	1.141.1-32С.3-13		
Рассчитал	Пахваленская	Сейфуллина			
Провер.	Сирот	Сейфуллина			
Рук. гр.	Хуснидинов	Ишмух			
Гип	Сирот	Сейфуллина	Плита перекрытия многопустотная шириной 990 мм, длиной 5860 мм.		
Гл. спец.	Горбацкий	Ишмух			
Нач. АПМ-2	Турсунбаева	Сейфуллина			
Н. контр.	Заурбррей.	Сейфуллина			
			Стадия	Лист	Листов
			Р	1	3
			ТАШЗНИЦЭП		

Рис. 2

остальное - см. рис. 1

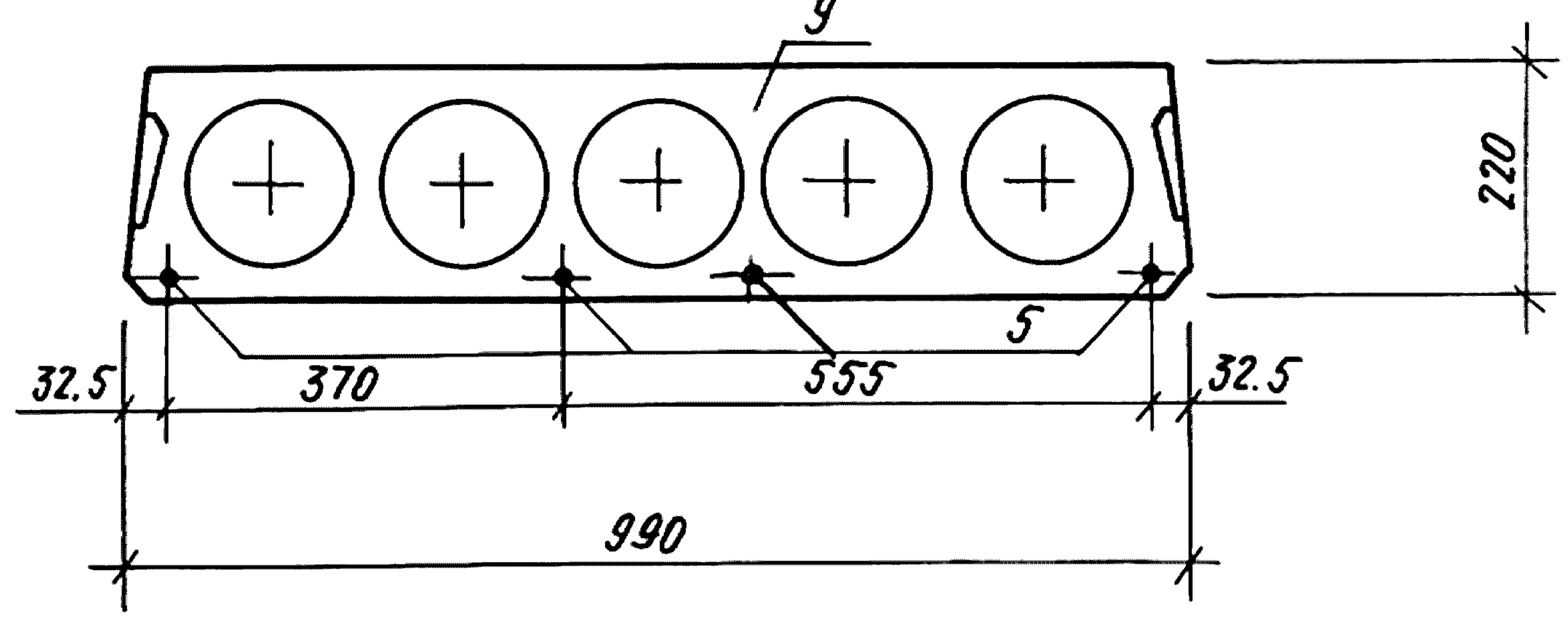


Рис. 3.

остальное - см. рис. 1

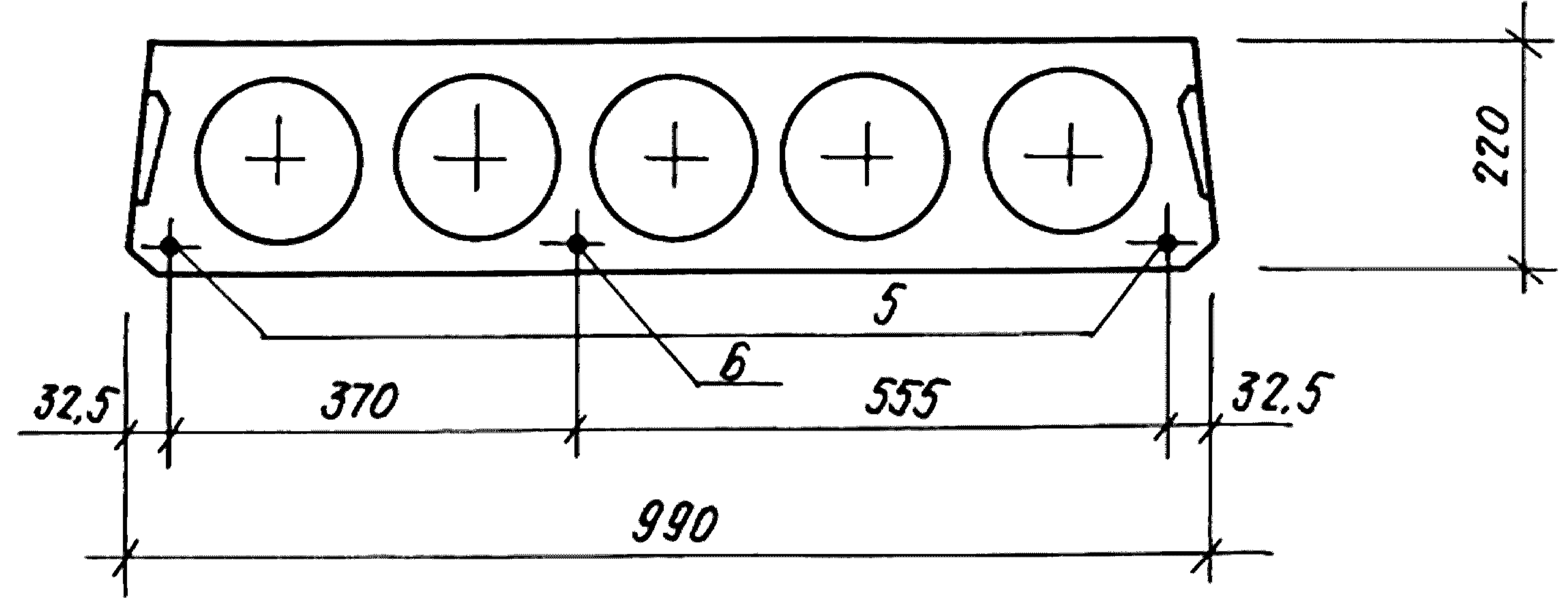
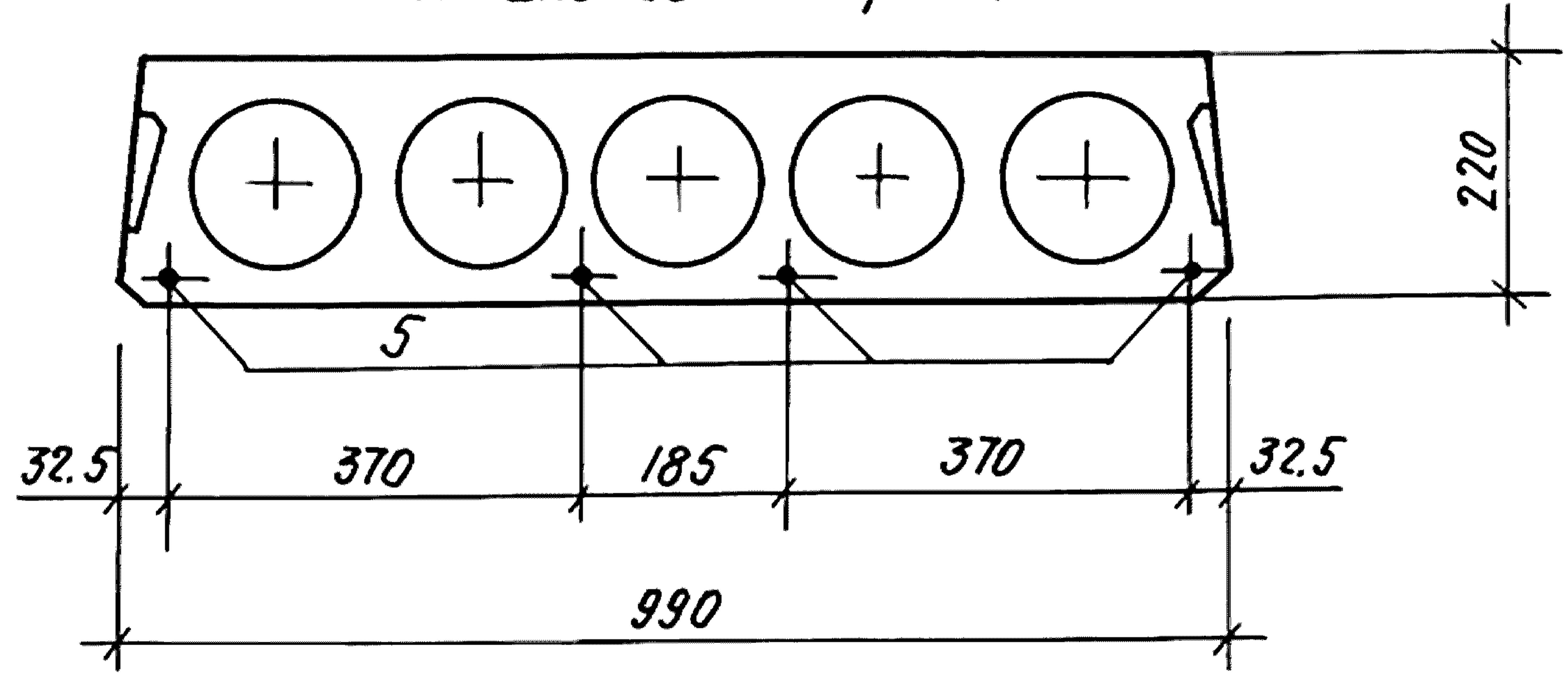


Рис. 4

остальное - см. рис. 1.



Инв. № подл. Подпись и дата. Возм. инв. №

2. Сечения 2-2, 3-3; Узлы I, II; Вид „А“ см. док. 1.141.1-32 с. 3-10 л. 2, 3, 4.
 3. Спецификацию см. док. 1.141.1-32 с. 3-13 л. 3.

1.141.1-32 с. 3-13	Лист
2	

23258
18

Поз.	Наименование	Кол. на испол. 1.141.1-32с.3-13								Обозначение
			-01	-02	-03	-04	-05	-06	-07	
1	Каркас КР1	8	8	8	8					1.141.1-32с.4-02
	КР2					8	8			-01
	КР4							8	8	-03
2	Сетка С2	1	1	1	1	1	1	1	1	1.141.1-32с.4-03-02
3	С28	1	1	1	1	1	1	1	1	1.141.1-32с.4-06
4	С34	2	2	2	2	2	2	2	2	1.141.1-32с.4-07
5	Стержень напрягаемый Т5	3		4						1.141.1-32с.4-01-04
	Т6		3		4					-05
	Т7					2		4		-06
	Т8						2		4	-07
6	Т9					1				-08
	Т10						1			-09
7	Петля П1	4	4	4	4	4	4	4	4	1.141.1-32с.4-08
8	Стержень ОСЗ	4	4	4	4	4	4	4	4	-04
9	Бетон класса В15, м ³	0.685	0.685	0.685	0.685	0.685	0.685	0.685	0.685	

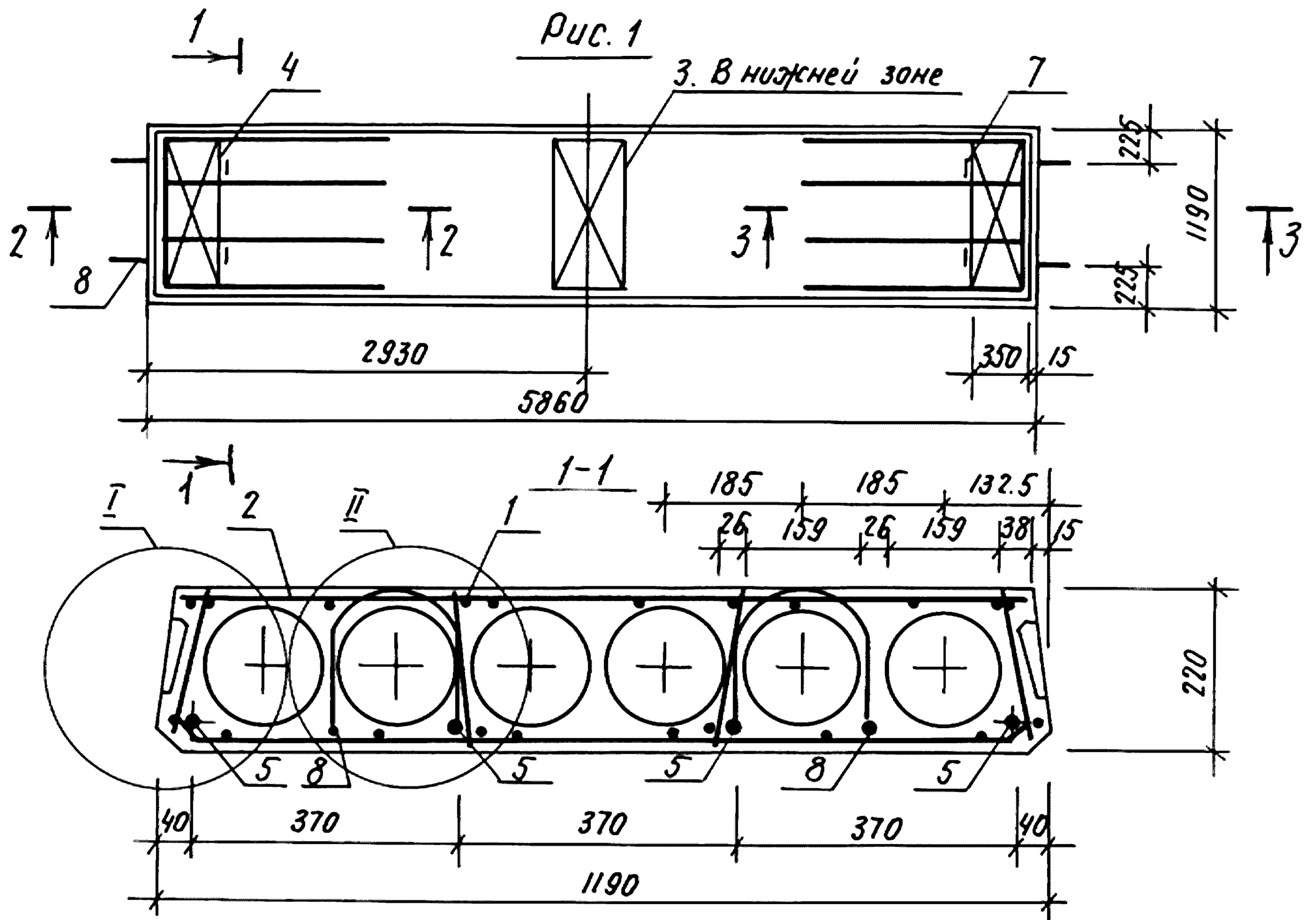
Каркасы КР2, КР4, имеющие продольные стержни разного диаметра, устанавливаются таким образом, чтобы больший диаметр находился в верхней зоне плиты.

		Лист
1.141.1-32с.3-13		3

Копир. *ТБС*

Формат А4

17



Обозначение	Марка	Рис.	Масса, кг.
1.141.1-32С.3-14	ПК 59.12-3.А IV.Т-С9	1	2070
-01	ПК 59.12-3.АТ IV.СТ-С9		
-02	ПК 59.12-4.5.А IV.Т-С9	2	
-03	ПК 59.12-4.5.АТ IV.СТ-С9		
-04	ПК 59.12-6.А IV.Т-С9	3	
-05	ПК 59.12-6.АТ IV.СТ-С9		
-06	ПК 59.12-8.А IV.Т-С9	4	
-07	ПК 59.12-8.АТ IV.СТ-С9		

1. Технические требования см. 1.141.1-32С.0-00ТО Пункты 2,3 см.л 2

Разработ	Хусниудинов	Усману	1.141.1-32С.3-14	Стадия	Лист	Листов
Расчитал	Пахваленская	Султонали				
Проверил.	Сирот	Заурбек				
Рук. гр.	Хусниудинов	Усману	Плита перекрытия многопустотная шириной 1190 мм, длиной 5860 мм.	Р	1	3
ГИП	Сирот	Заурбек				
Гл. спец.	Горбацкий	Иван		ТашЗНЦЭП		
Нач. АПМЗ	Турсунбаева	Садик				
Н. контр.	Заурбек	Лиза				

Шв№ подл. Подпись и дата

Взам. инв.№

Рис. 2.
остальное - см. рис. 1

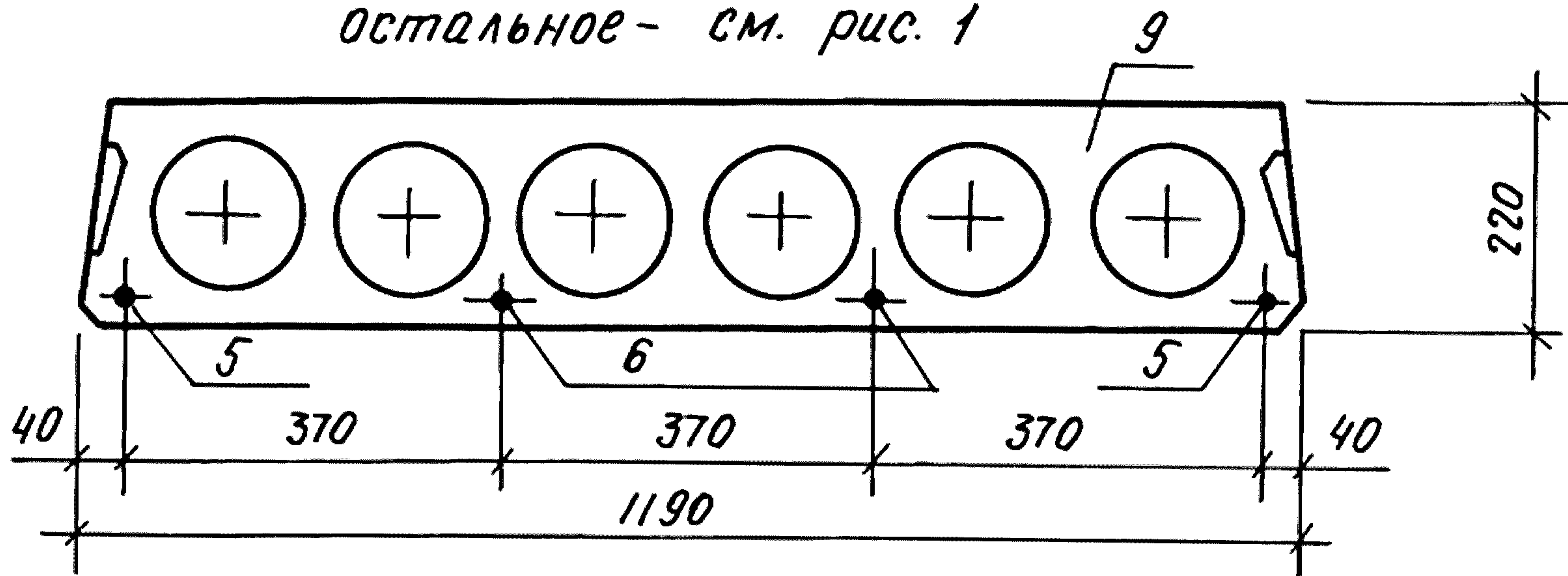


Рис. 3.
остальное - см. рис. 1

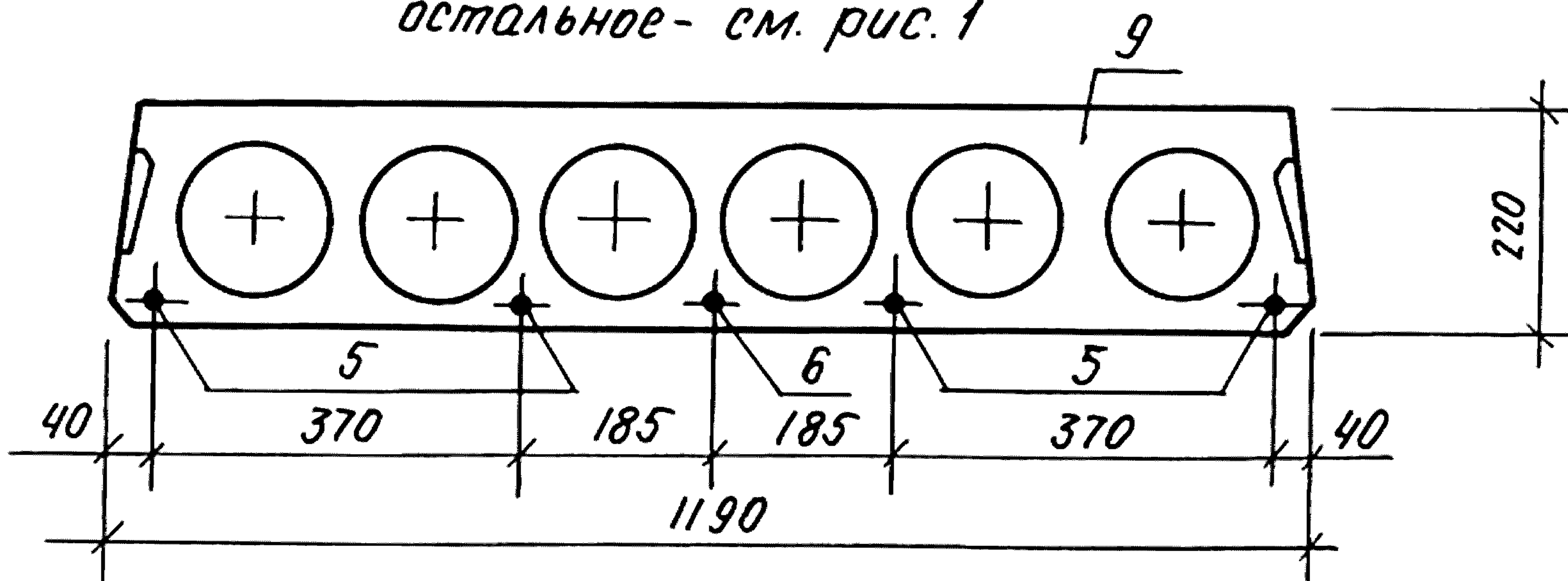
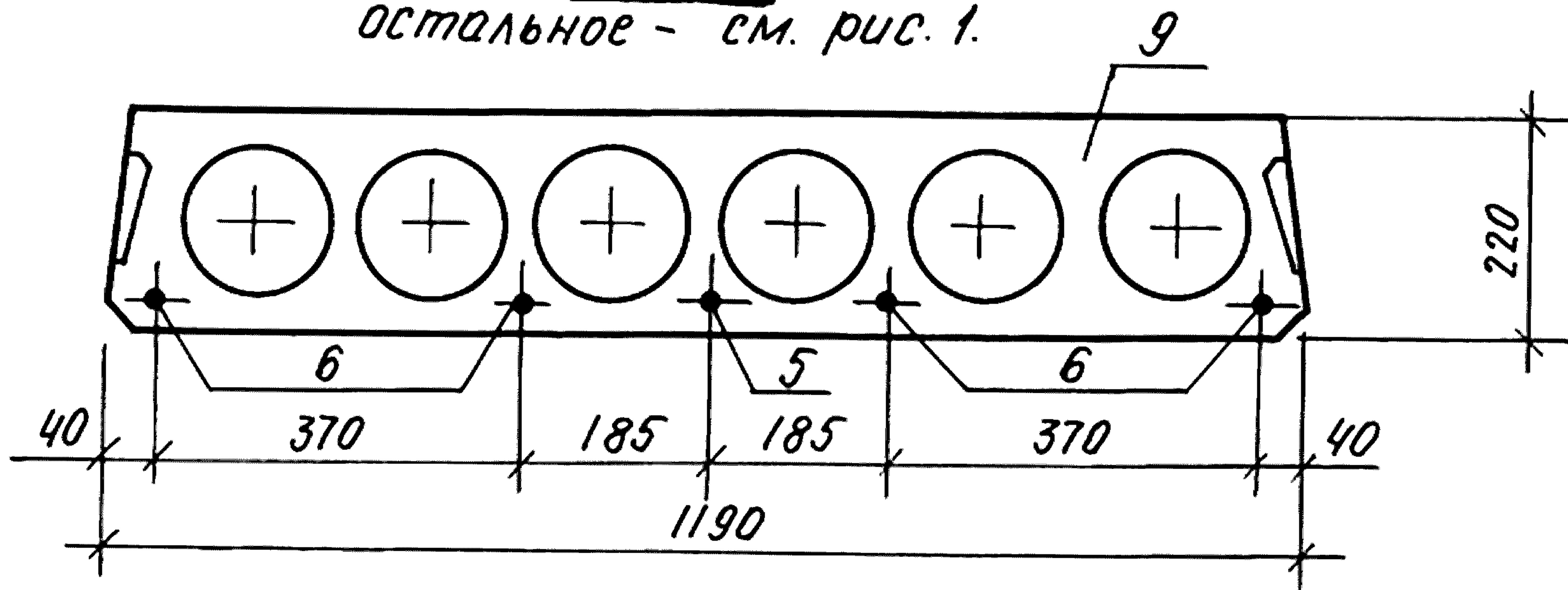


Рис. 4.
остальное - см. рис. 1.



2. Сечения 2-2, 3-3; Узлы I, II, Вид „А“ см. док. 1.141.1-32С.3-10 л. 2, 3, 4.

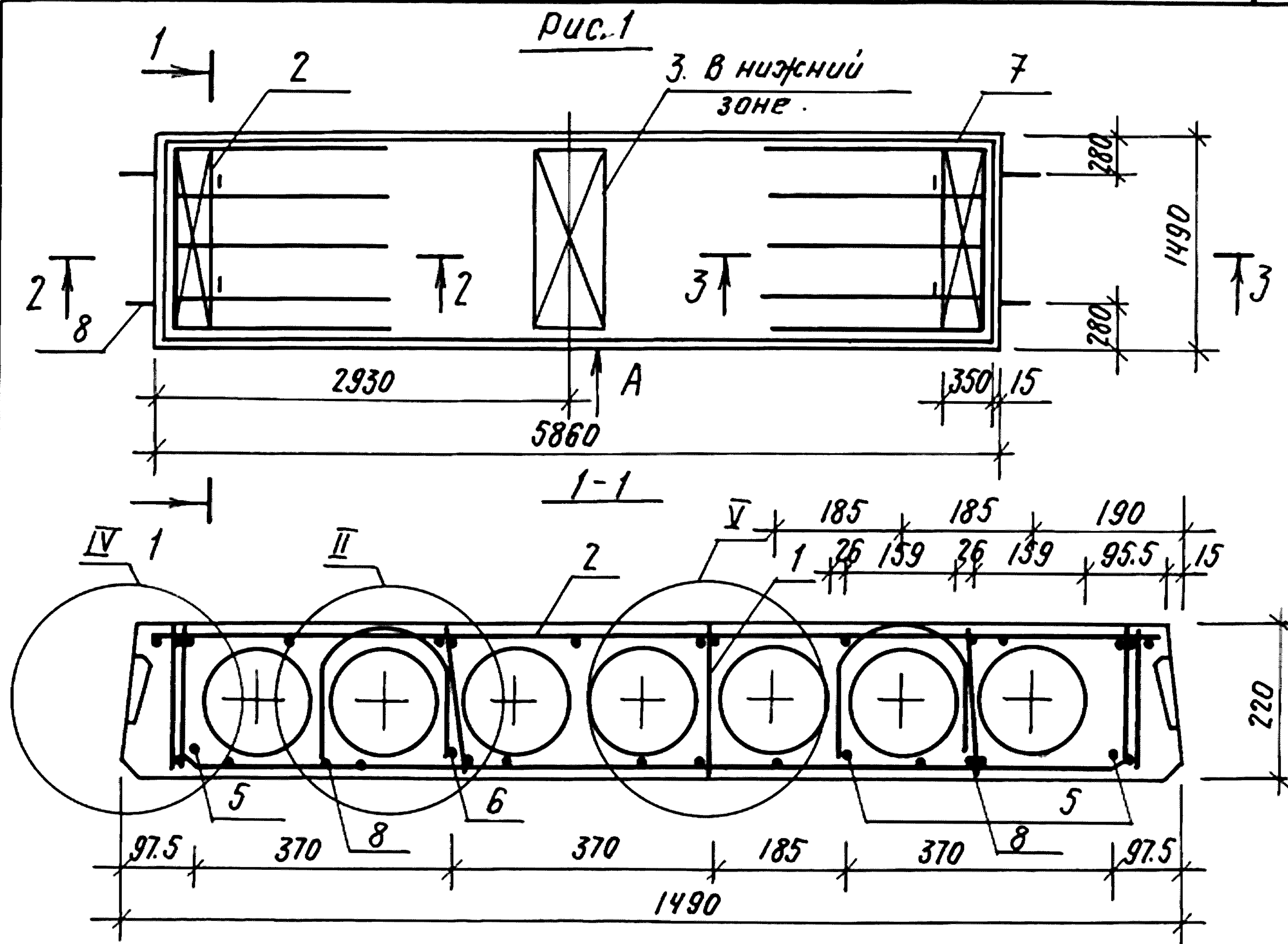
3. Спецификацию см. док. 1.141.1-32С.3.-14 л. 3

Инв. № подл.	Подпись и дата	Взам. инв. №

Поз.	Наименование	Кол. на исполн. 1.141.1-32с.с3-14								Обозначение
			-01	-02	-03	-04	-05	-06	-07	
1	Каркас КР1	8	8	8	8					1.141.1-32с.4-02
	КР2					8	8			-01
	КР12							8	8	-11
2	Сетка С6	1	1	1	1	1	1			1.141.1-32с.4-03-05
	С10							1	1	-09
3	С29	1	1	1	1	1	1	1	1	1.141.1-32с.4-06-01
4	С35	2	2	2	2	2	2	2	2	1.141.1-32с.4-07-01
5	Стержень напрягаемый Т5	4		2		4		1		1.141.1-32с.4-01-04
	Т6		4		2		4		1	-05
6	Т7			2		1		4		-06
	Т8				2		1		4	-07
7	Петля П1	4	4	4	4	4	4	4	4	1.141.1-32с.11-08
8	Стержень ОС3	4	4	4	4	4	4	4	4	-04
9	Бетон класса В15, м3	0.825	0.825	0.825	0.825	0.825	0.825	0.825	0.825	

Каркасы КР2, КР12 имеющие продольные стержни разного диаметра, устанавливаются таким образом, чтобы больший диаметр находился в верхней зоне плиты

23258 21



Обозначение	Марка	Рис.	Масса, кг.
1.141.1-32 С.3-15	ПК 59.15-3А IV.T-С9	1	2720
-01	ПК 59.15-3АТ IV.CT-С9		
-02	ПК 59.15-4.5.А IV.T-С9	2	
-03	ПК 59.15-4.5.АТ IV.CT-С9		
-04	ПК 59.15-6.А IV.T-С9	3	
-05	ПК 59.15-6.АТ IV.CT-С9		
-06	ПК 59.15-8.А IV.T-С9	4	
-07	ПК 59.15-8.АТ IV.CT-С9		

1. Технические требования см. 1.141.1-32 С.Д-00ТО. Пункты 2...4 см. л 2

Инв. № подл.	Подпись и дата	Взам. инв. №	Разраб.	Хуснитдинов	Исмаилов	1.141.1-32 С.3-15	Плита перекрытия многопустотная шириной 1490 мм, длиной 5860 мм.	Стадия	Лист	Листов
			Расчит.	Похваленская	Соловьев			Р	1	3
Провер.	Сирот	Сейфуллин	ТАШЗНЦНЭП							
Рук. гр.	Хуснитдинов	Исмаилов								
	ГИП	Сирот								
	Гл. спец.	Горбацкий								
	Нач. АПМЗ	Турсунбаева								
	Н. контр.	Заурбррей								

Рис. 2

остальное - см. рис. 1.

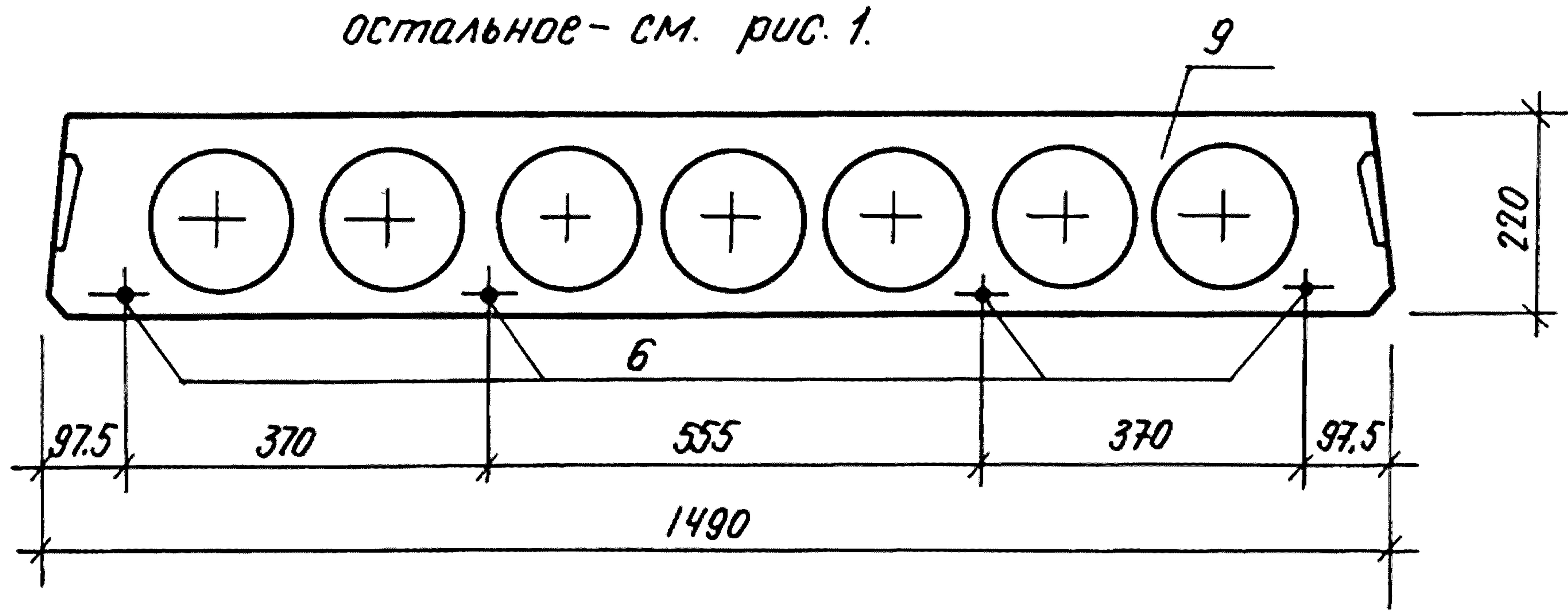


Рис. 3.

остальное - см. рис. 1.

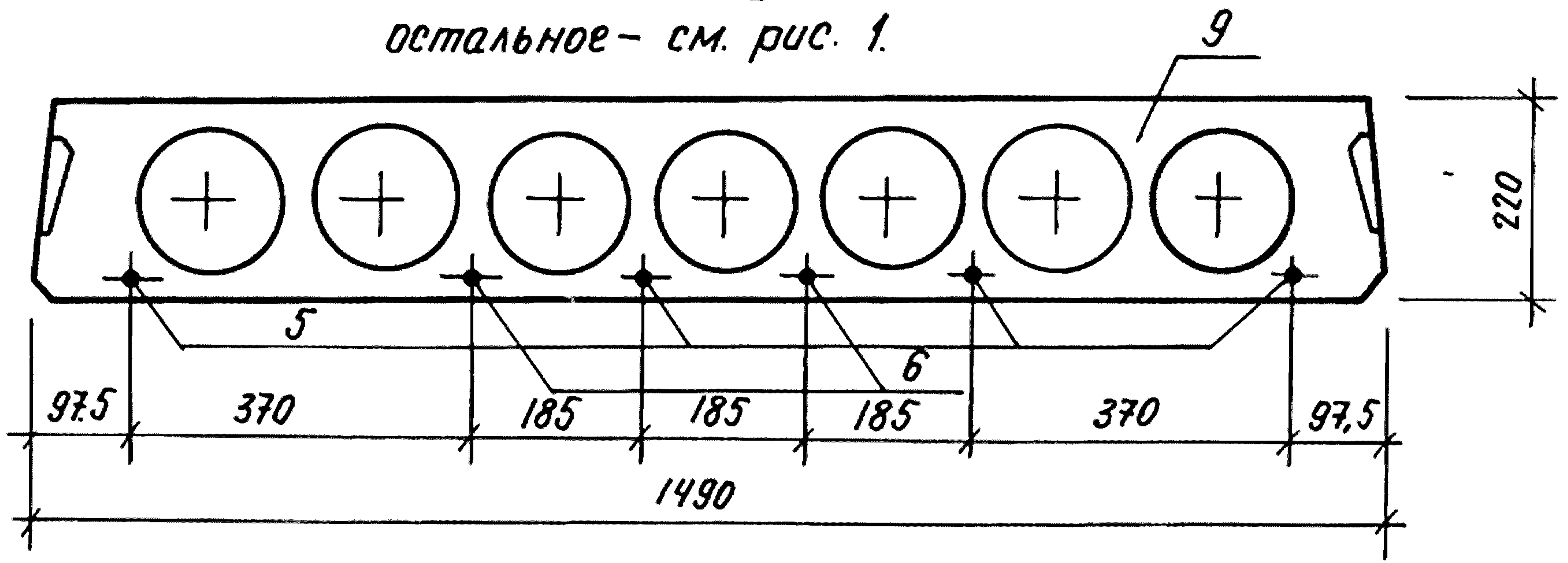
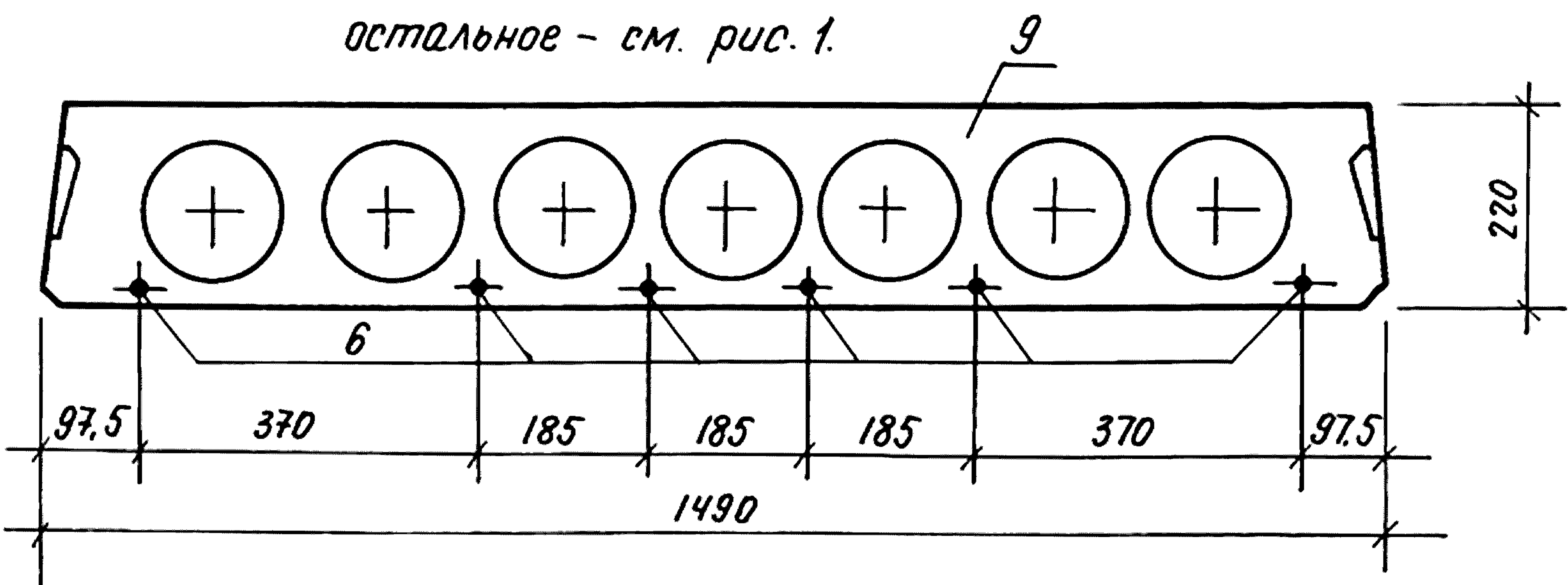


Рис. 4

остальное - см. рис. 1.



2. Сечения 2-2, 3-3; Узел II; Вид "А" см. док. 1.141.1-32 с. 3-10 л. 2, 3, 4.

3. Узлы IV, V см. док. 1.141.1-32 с. 3-12 л. 2.

4. Спецификацию см. док. 1.141.1-32 с. 3-15 л. 3.

Инв. подл. Подпись и дата
 Взам. инв. №

1.141.1-32 с. 3-15		Лист
2		2

Инв. № подл.	Подпись и дата	Взам. инв. №

Поз.	Наименование	Кол. на исполн. 1.141.1-32с.3-15								Обозначение
			-01	-02	-03	-04	-05	-06	-07	
1	Каркас КР1	10	10	10	10					1.141.1-32с.4-02
	КР9					10	10	10	10	-08
2	Сетка С18	1	1	1	1					1.141.1-32с.4-05-01
	С19					1	1			-02
	С20							1	1	-03
3	С30	1	1	1	1	1	1	1	1	1.141.1-32с.4-06-02
4	С36	2	2	2	2	2	2	2	2	1.141.1-32с.4-07-02
5	Стержень напрягаемый Т5	3				4				1.141.1-32с.4-01-04
	Т6		3				4			-05
6	Т7			4		2		6		-06
	Т8		1		4		2		6	-07
7	Петля П2	4	4	4	4	4	4	4	4	1.141.1-32с.4-08-01
8	Стержень ОС4	4	4	4	4	4	4	4	4	-05
9	Бетон класса В15, м ³	1.088	1.088	1.088	1.088	1.088	1.088	1.088	1.088	

Каркас К9, имеющий продольные стержни разного диаметра, устанавливается таким образом, чтобы больший диаметр находился в верхней зоне плиты

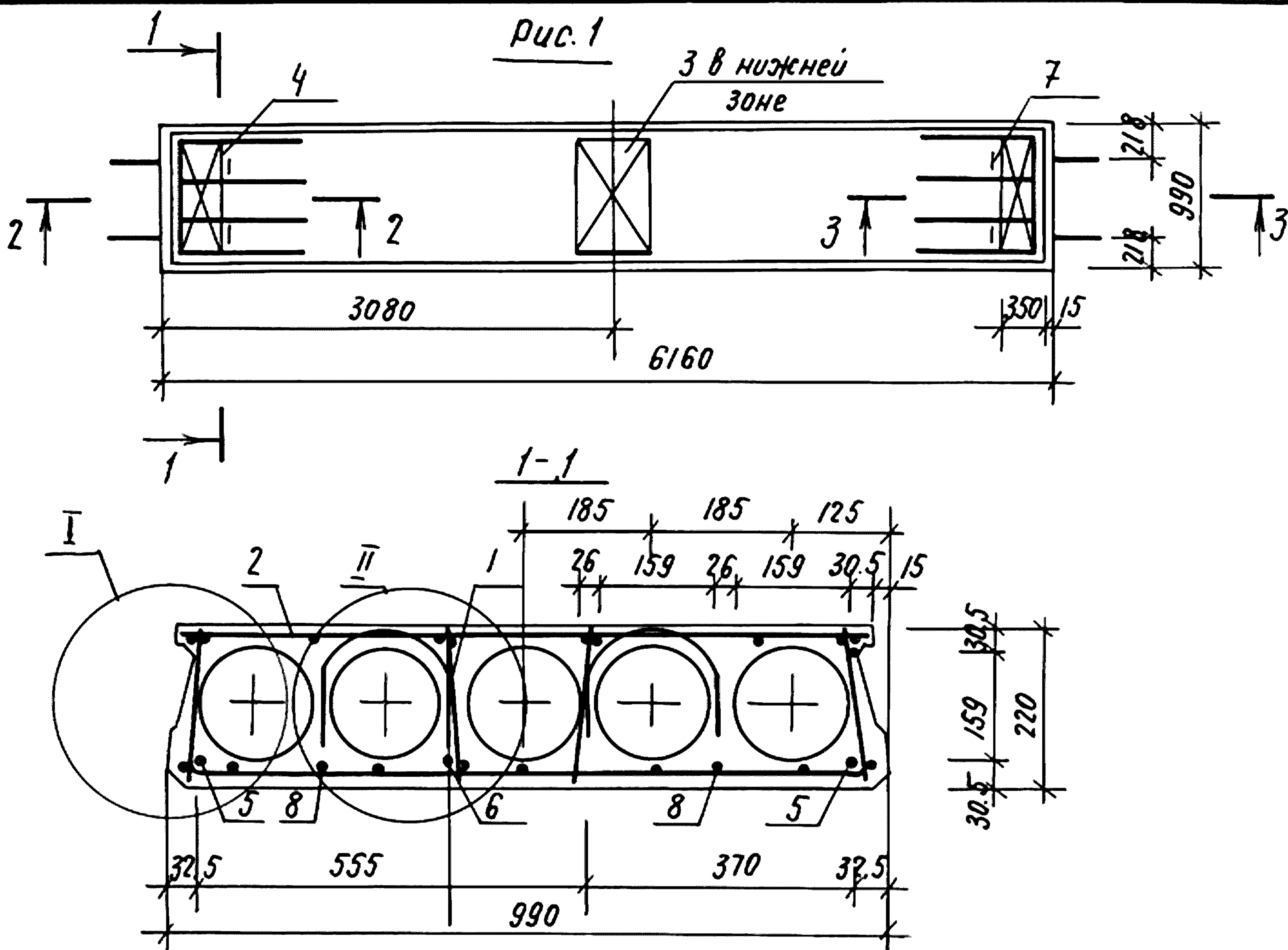
1.141.1-32с.3-15		Лист
		3

Формат А4

23258

24

23



Обозначение	Марка	Рис.	Масса, кг
1.141.1-32С.3-16	ПКБ2. 10-3. А IV.Т-С9	1	1783
-01	ПКБ2. 10-3. АТ IV.С.Т-С9		
-02	ПКБ2. 10-4.5. А IV.Т-С9	2	
-03	ПКБ2. 10-4.5. АТ IV.С.Т.С9		
-04	ПКБ2. 10-6. А IV.Т-С9	3	
-05	ПКБ2. 10-6. АТ IV.С.Т-С9		
-06	ПКБ2. 10-8. А IV.Т-С9	4	
-07	ПКБ2. 10-8. АТ IV.С.Т-С9		

1. Технические требования см. 1.141.1-32С.0-00Т0. Пункты 2,3 см. л 2.

ИНВ.№ подл. Подпись и дата

Разработ	Хуснитдинов	Исмаилов
Расчитал	Пахваленская	Сидорова
Провер.	Сирот	Сидорова
Рук. гр.	Хуснитдинов	Исмаилов
ГИП	Сирот	Сидорова
Гл. спец.	Горбацкий	Курт
Нач. АПМЗ	Турсунбаева	Сидорова
Н. контр.	Заурбрей	Сидорова

1.141.1-32С. 3-16		
Плита перекрытия многопустотная шириной 990 мм, длиной 6160 мм.	Стадия	Лист
	Р	1
	Листов 3	
	ТАШЗНИНЭП	

Рис. 2
остальное - см. Рис. 1

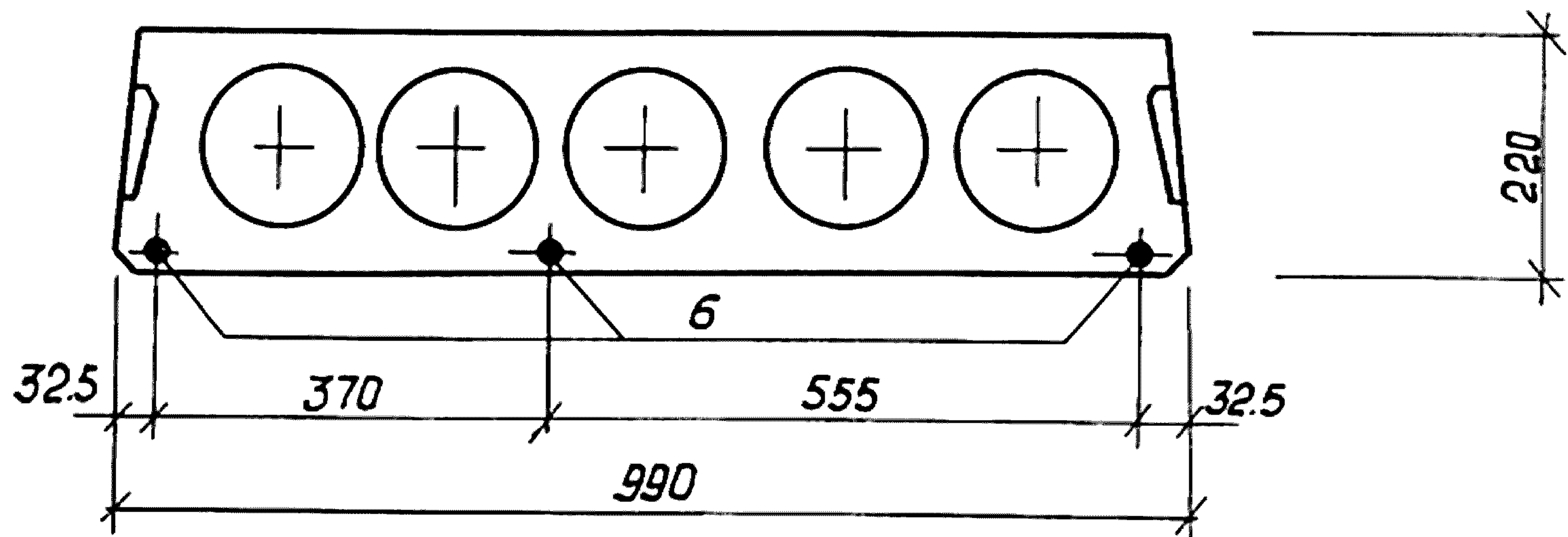


Рис. 3
остальное - см. Рис. 1

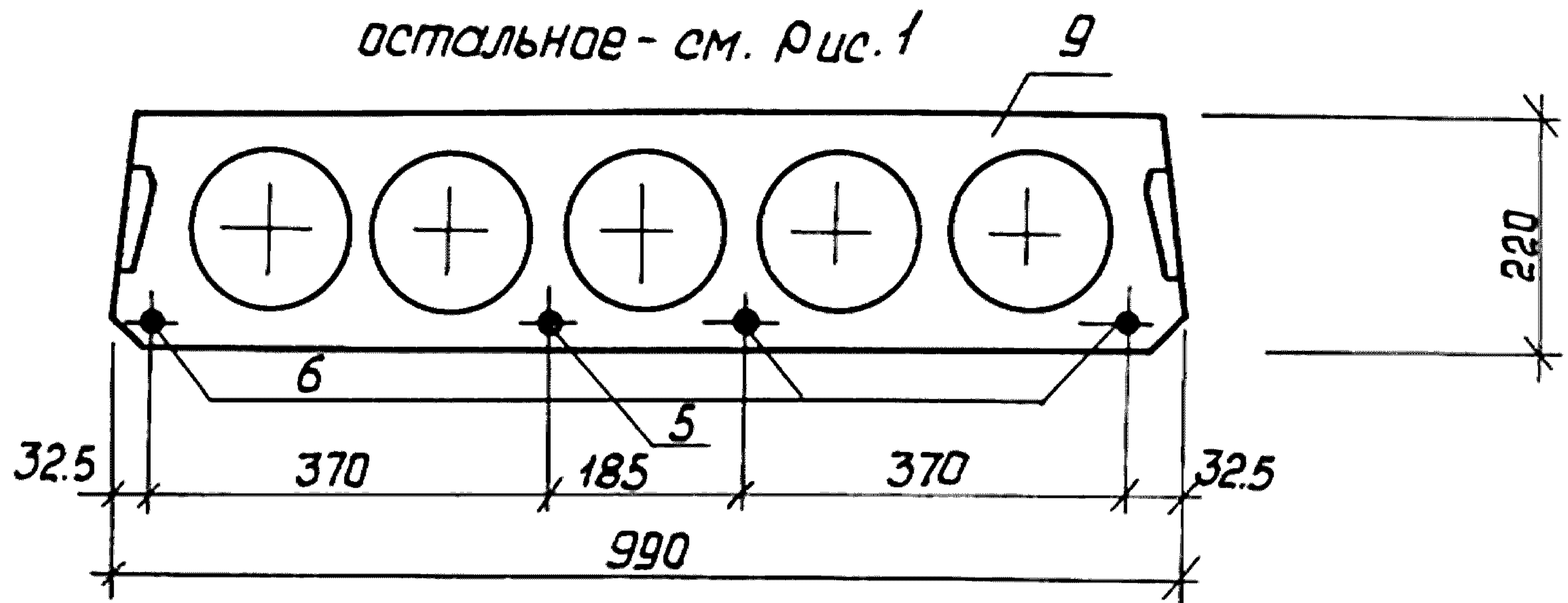
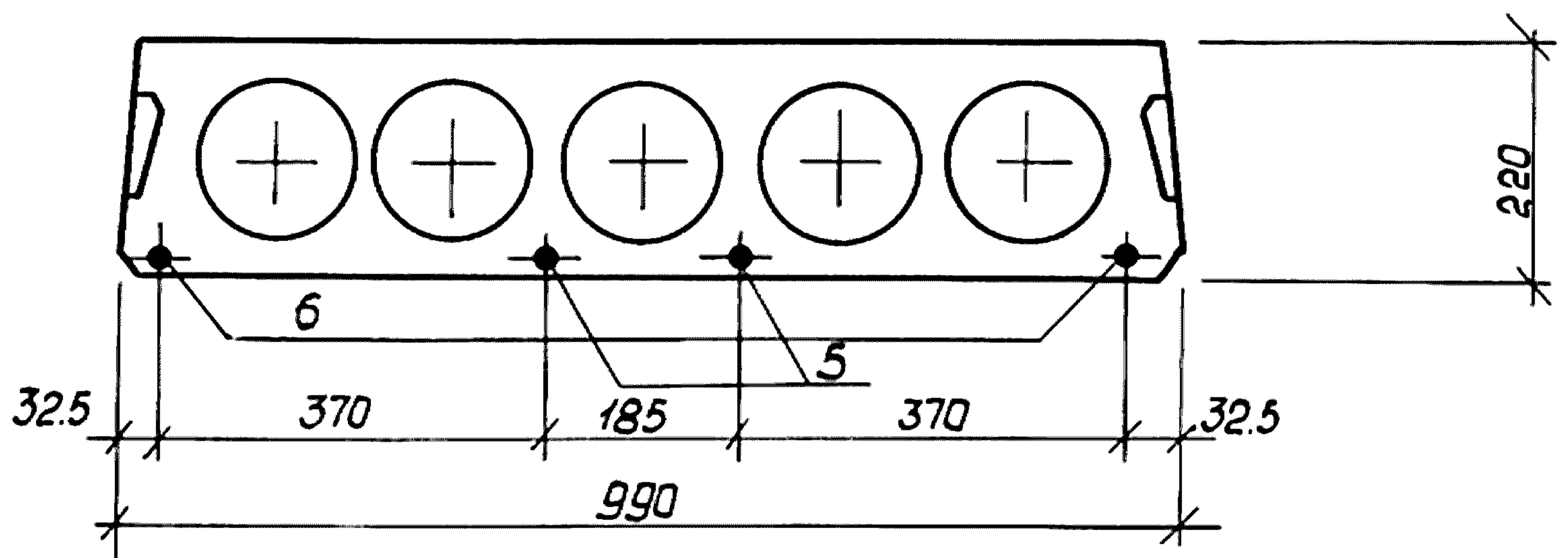


Рис. 4
остальное - см. рис. 1



2. Сечения 2-2, 3-3, Узлы I, II, Вид „А“ см. док. 1.141.1-32с.3-10 л.2,3,4.
3. Спецификацию см. док. 1.141.1-32с.3-16 л.3.

Инв. № подл. Подпись и дата Взам. инв. №

1.141.1-32с.3-16

Лист

2

23258
Копир. КЖ 26

Формат А4

Поз.	Наименование	Кол. на исполн. 1.141.1-32с.3-16								Обозначение
			-01	-02	-03	-04	-05	-06	-07	
1	Каркас КР1	8	8	8	8					1.141.1-32с.4-02
	КР5					8	8	8	8	-04
2	Сетка С3	1	1	1	1	1	1			1.141.1-32с.4-03-02
	С9							1	1	-08
3	С28	1	1	1	1	1	1	1	1	1.141.1-32с.4-06
4	С34	2	2	2	2	2	2	2	2	1.141.1-32с.4-07
5	Стержень напрягаемый Т11	2				1				1.141.1-32с.4-01-10
	Т12		2				1			-11
	Т15							2		-14
	Т16								2	-15
6	Т13	1		3		3		2		-12
	Т14		1		3		3		2	-13
7	Петля П1	4	4	4	4	4	4	4	4	1.141.1-32с.4-08
8	Стержень ДСЗ	4	4	4	4	4	4	4	4	-04
9	Бетон класса В15	м3	0.715	0.715	0.715	0.715	0.715	0.715	0.715	

Каркас КР5, имеющий продольные стержни разного диаметра, устанавливается таким образом, чтобы больший диаметр находился в верхней зоне плиты

1.141.1-32с.3-16		Лист
		3

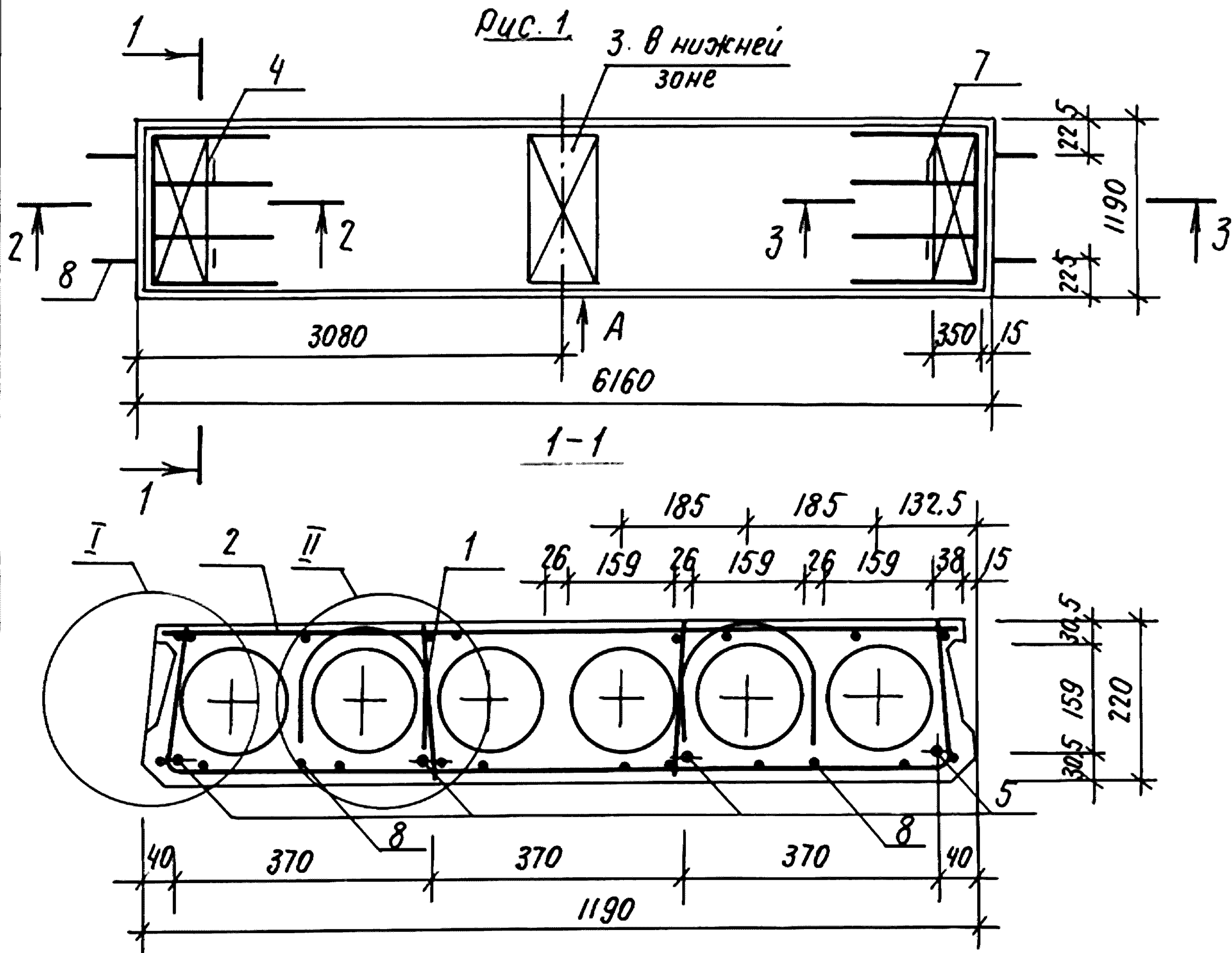
Копир. *hsk*

Формат А4

26

23258

27



Обозначение	Наименование	Рис.	Масса, кг
1.141.1-32С.3-17	ПК 62.12- 3.А IV.Т-С.9	1	2160
-01	ПК 62.12- 3.Ат IV С.Т-С9		
-02	ПК 62.12- 4.5.А IV.Т-С9	2	
-03	ПК 62.12- 4.5.Ат I С.Т-С9		
-04	ПК 62.12- 6.А IV.Т-С9	3	
-05	ПК 62.12- 6.Ат IV С.Т-С9		
-06	ПК 62.12- 8.А IV.Т-С9	4	
-07	ПК 62.12- 8.Ат IV С.Т-С9		

1. Технические требования см. 1.141.1-32с. 0-00та. Пункты 2,3 см. л 2

Инв. № подл. Подпись и дата. Взам. инв. №

Разраб.	Хуснигдинов	Хуснигдинов
Расчита	Пахваленская	Сидорова
Проверил.	Сирот	Сидорова
Рук. гр.	Хуснигдинов	Хуснигдинов
ГИП	Сирот	Сидорова
Гл. спец.	Горбацкий	Сидорова
Нач. АПМЗ	Турсунбаева	Сидорова
Н. контр.	Захарбрей	Сидорова

Плита перекрытия
многопустотная
шириной 1190 мм,
длиной 6160 мм.

1.141.1-32С.3-17	Стадия	Лист	Листов
	Р	1	3
ТАШЗНИИЭП			

Рис. 2

остальное - см. Рис. 1

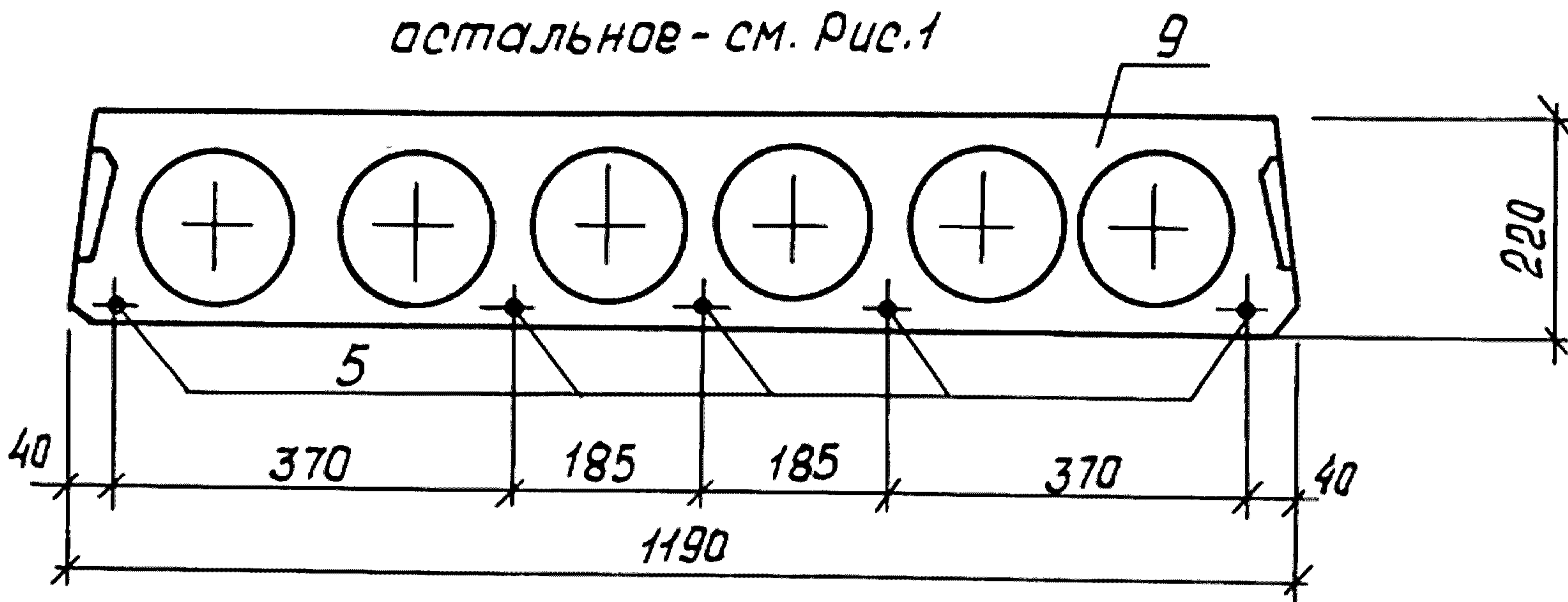


Рис. 3

остальное - см. Рис. 1

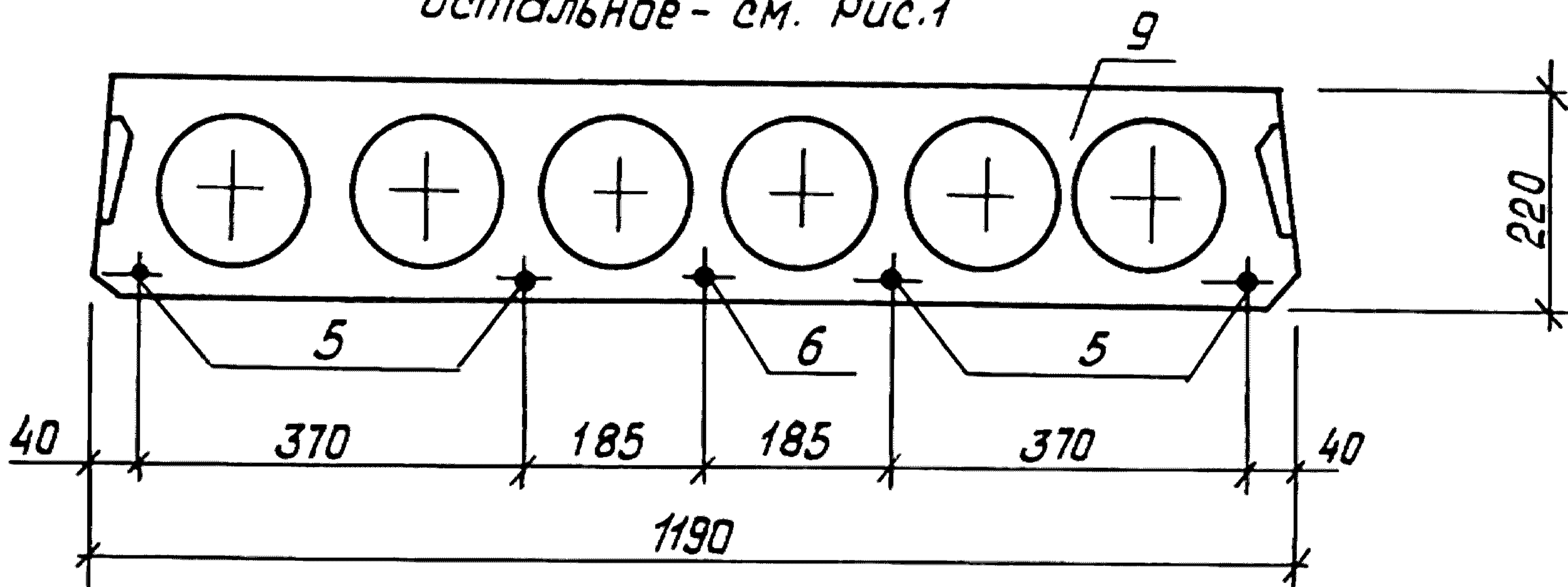
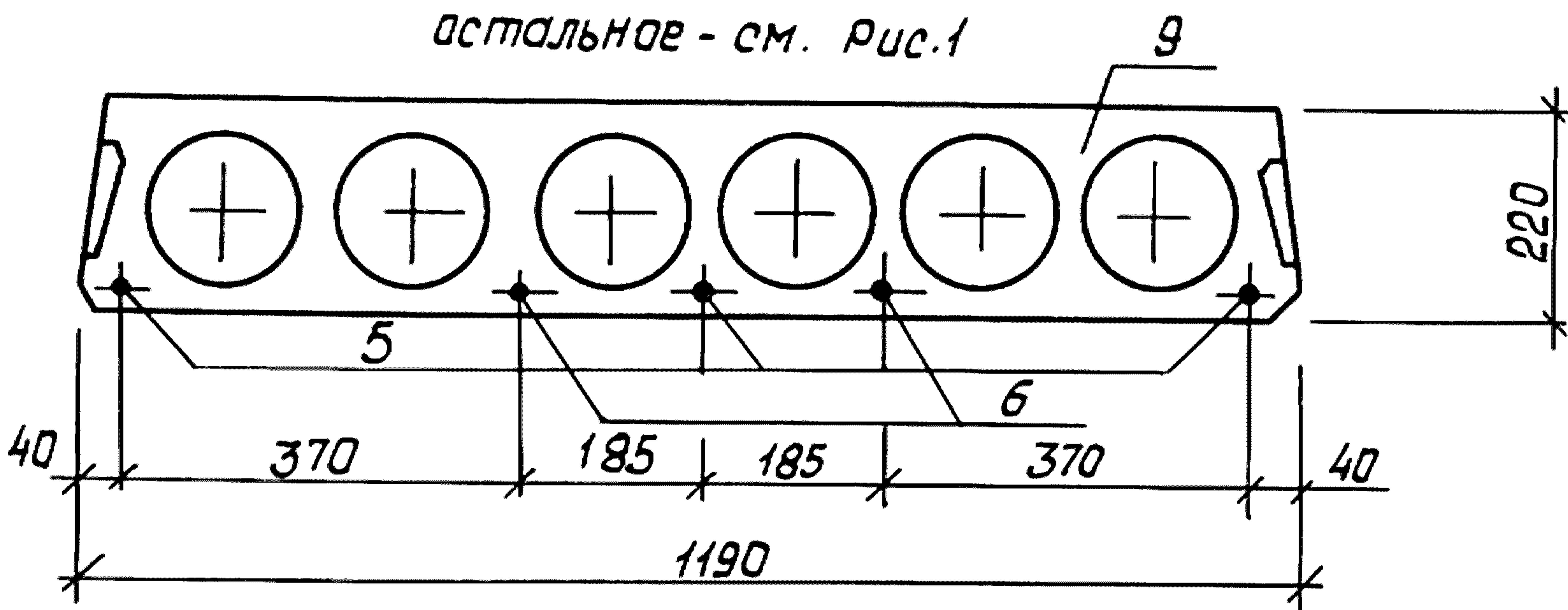


Рис. 4

остальное - см. Рис. 1



2. Сечения 2-2, 3-3, узлы I, II; Вид "А" см док. 1.141.1-32с.3-10 л. 2,3,4.

3. Спецификацию см. док. 1.141.1-32с.3-17 л. 3

Инв. № подл. Подпись и дата Взам. инв. №

1.141.1-32с.3-17

Лист

2

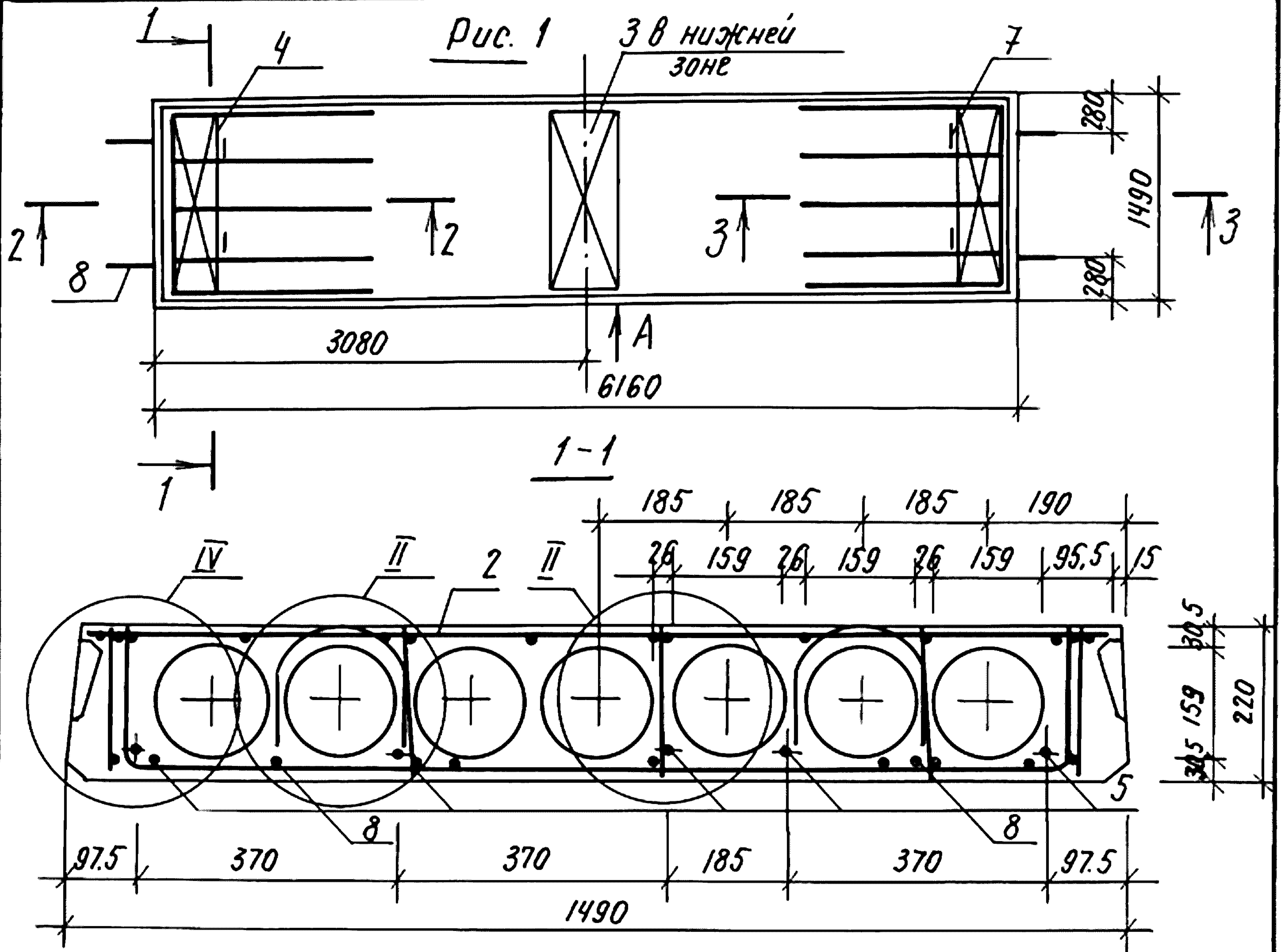
Инв. № подл.	Подпись и дата	Взам. инв. №

Поз.	Наименование	Кол. на исполн. 1.141.1-32С.3-17								Обозначение
			-01	-02	-03	-04	-05	-06	-07	
1	Каркас КР1	8	8							1.141.1-32С.4-02
	КР2			8	8					-01
	КР13					8	8	8	8	-12
2	Сетка С7	1	1	1	1	1	1			1.141.1-32С.4-03-06
	С11							1	1	-10
3	С29	1	1	1	1	1	1	1	1	1.141.1-32С.4-06-01
4	С35	2	2	2	2	2	2	2	2	1.141.1-32С.4-07-01
5	Стержень напрягаемый Т11	4		5		4				1.141.1-32С.4-01-10
	Т12		4		5		4			-11
	Т13							3		-12
	Т14								3	-13
6	Т15					1		2		-14
	Т16						1		2	-15
7	Петля П2	4	4	4	4	4	4	4	4	1.141.1-32С.4-08-01
8	Стержень ОС3	4	4	4	4	4	4	4	4	-04
9	Бетон класса В15, м ³	0.864	0.864	0.864	0.864	0.864	0.864	0.864	0.864	

Каркасы КР2, КР13 имеющие продольные стержни разного диаметра, устанавливаются таким образом, чтобы больший диаметр находился в верхней зоне плиты

23258 30

29



Обозначение	Марка	Рис.	Масса, кг
1.141.1-32 С. 3-18	ПК 62. 15- 3.А IV.Т-С9	1	2860
- 01	ПК 62. 15- 3.АТ IV.СТ-С9		
- 02	ПК 62. 15- 4.5.А IV.Т-С9	2	
- 03	ПК 62. 15- 4.5.АТ IV.СТ-С9		
- 04	ПК 62. 15- 6.А IV.Т-С9	3	
- 05	ПК 62. 15- 6.АТ IV.СТ-С9		
- 06	ПК 62. 15- 8.А IV.Т-С9	4	
- 07	ПК 62. 15- 8.АТ IV.СТ-С9		

1. Технические требования см. 1.141.1-32 С. 0-00ТО. Пункты 2... 4 см. л. 2

Разработ.	Хуснитдинов	Уусифу	1.141.1-32 С. 3-18		
рассчит.	Похваленская	С. Похвал			
провер.	Сирот	Серебряк			
Рук. гр.	Хуснитдинов	Уусифу	плита перекрытия многоярусная шириной 1490 мм, длиной 6160 мм.		
ГИП	Сирот	Серебряк			
Гл. спец.	Гарбацкий	И. Г.			
Нач. АПМЗ	Турсунбаева	С. А.			
Н. контр.	Заурбрей	Л. З.			
			Стадия	Лист	Листов
			Р	1	3
			ТашЗНЦЭП		

Инв. № подл. Подпись и дата. Взам. инв. №

Рис. 2
остальное см. Рис. 1

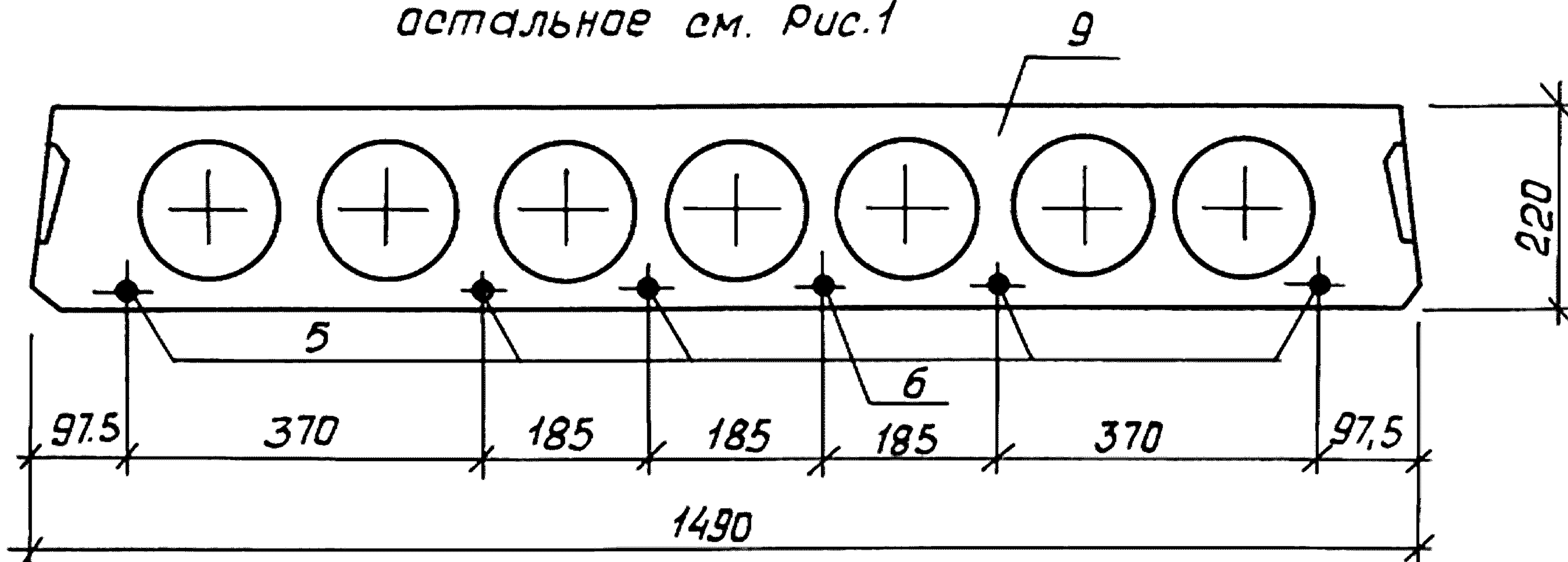


Рис. 3
остальное - см. рис. 1

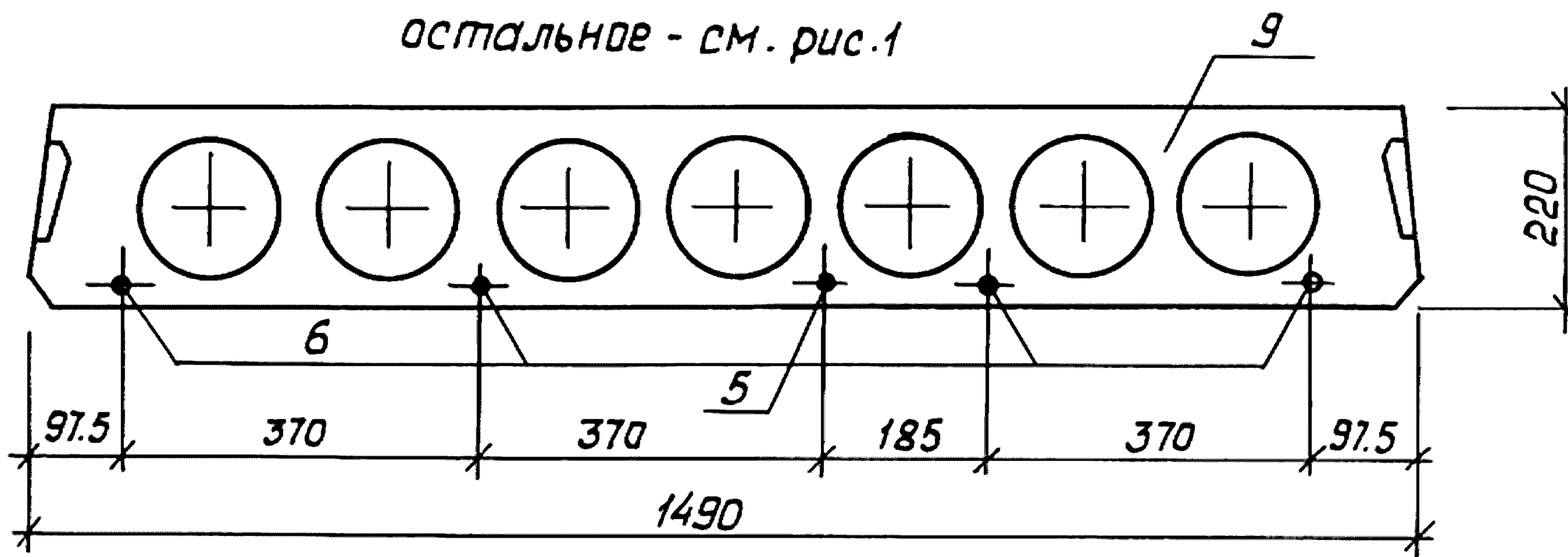
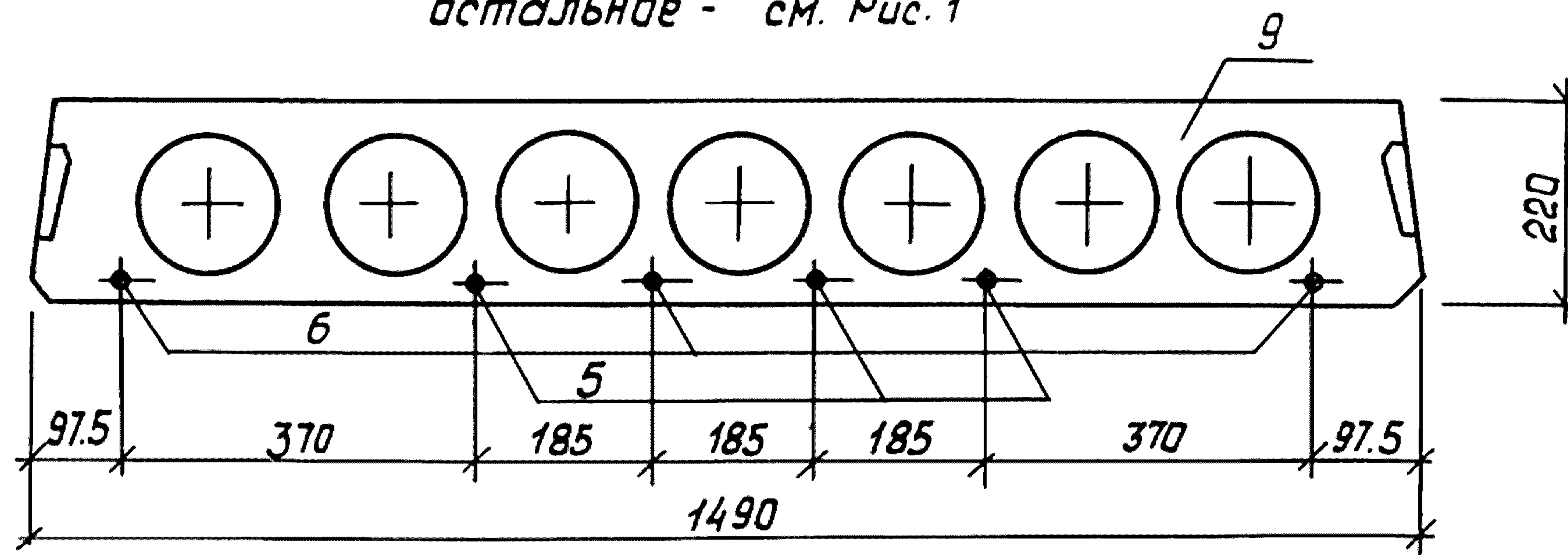


Рис. 4
остальное - см. Рис. 1

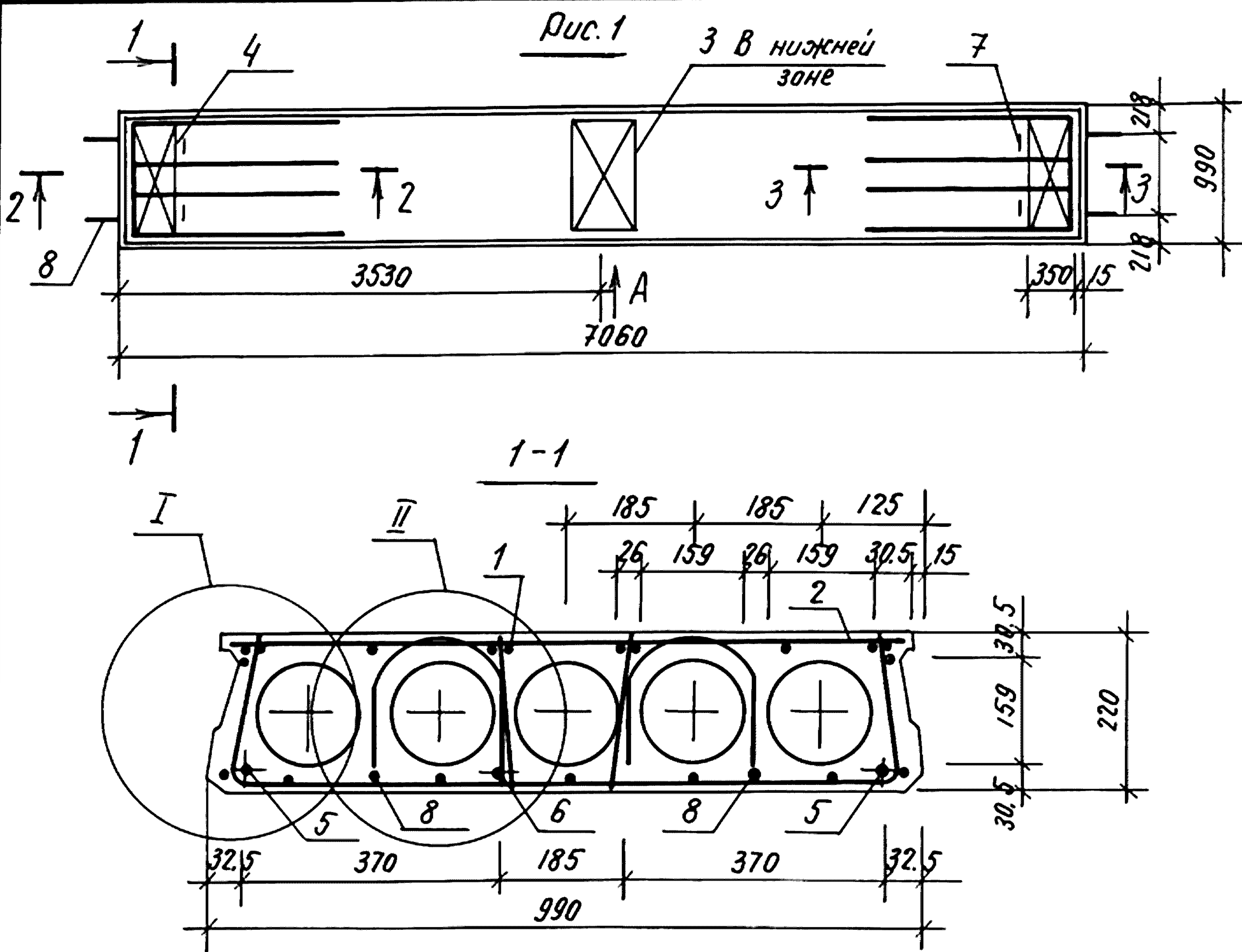


- 2. Сечения 2-2, 3-3, Узел II, Вид „А” см. док. 1.141.1-32с.3-10 л.2,3,4.
- 3. Узлы II, I см. док. 1.141.1-32с.3-12 л. 2
- 4. Спецификацию см. док. 1.141.1-32с.3-18 л.3

Инв. № подл. Подпись и дата Взам. инв. №

Поз.	Наименование	Кол. на исполн. 1.141.1-32С3-18								Обозначение
			-01	-02	-03	-04	-05	-06	-07	
1	Каркас КР1	10	10							1.141.1-32С.4-02
	КР2			10	10					-01
	КР10					10	10	10	10	-09
2	Сетка С21	1	1	1	1					1.141.1-32С.4-05-04
	С22					1	1			-05
	С23							1	1	-06
3	С30	1	1	1	1	1	1	1	1	1.141.1-32С.4-06-02
4	С36	2	2	2	2	2	2	2	2	1.141.1-32С.4-07-02
5	Стержень напрягаемый Т11	5		5						1.141.1-32С.4-01-10
	Т12		5		5					-11
	Т15					1		3		-14
	Т16						1		3	-15
6	Т13			1		4		3		-12
	Т14				1		4		3	-13
7	Петля П2	4	4	4	4	4	4	4	4	1.141.1-32С.4-08-04
8	Стержень ОС4	4	4	4	4	4	4	4	4	-05
9	Бетон класса В15, м ³	1.143	1.143	1.143	1.143	1.143	1.143	1.143	1.143	

Каркасы КР2, КР10, имеющие продольные стержни разного диаметра, устанавливаются таким образом, чтобы больший диаметр находился в верхней зоне плиты.



Обозначение	Марка	Рис.	Масса, кг
1.141.1-32 с. 3-13	ПК 71. 10- 3.А IV.Т-С9	1	2050
-01	ПК 71. 10- 3.АТ IV С.Т-С9		
-02	ПК 71. 10- 4.5.А IV.Т-С9	2	
-03	ПК 71. 10- 4.5.АТ IV С.Т-С9		
-04	ПК 71. 10- 6.А IV.Т-С9	3	
-05	ПК 71. 10- 6.АТ IV С.Т-С9		
-06	ПК 71. 10- 8.А IV.Т-С9	2	
-07	ПК 71. 10- 8.АТ IV С.Т-С9		

1. Технические требования см. 1.141.1-32 с. 0-00. Т.О. Пункты 2,3 см. л. 2

Разраб.	Хуснитдинов	Хуснитдинов
Расчит.	Похваленская	Похваленская
Провер.	Сирот	Сирот
Рук. гр.	Хуснитдинов	Хуснитдинов
ГИП	Сирот	Сирот
Гл. спец.	Горбацкий	Горбацкий
Нач. АПМЗ	Турсунбаева	Турсунбаева
Н. контр.	Захарбрей	Захарбрей

Плита перекрытия
многопустотная
шириной 990 мм,
длиной 7060 мм.

1.141.1-32 с. 3-19.

Стадия	Лист	Листов
Р	1	3
ТАШЗНИЦЭП		

Инв.№ подл. Подпись и дата

Взам. инв.№

Рис. 2

остальное - см. рис. 1

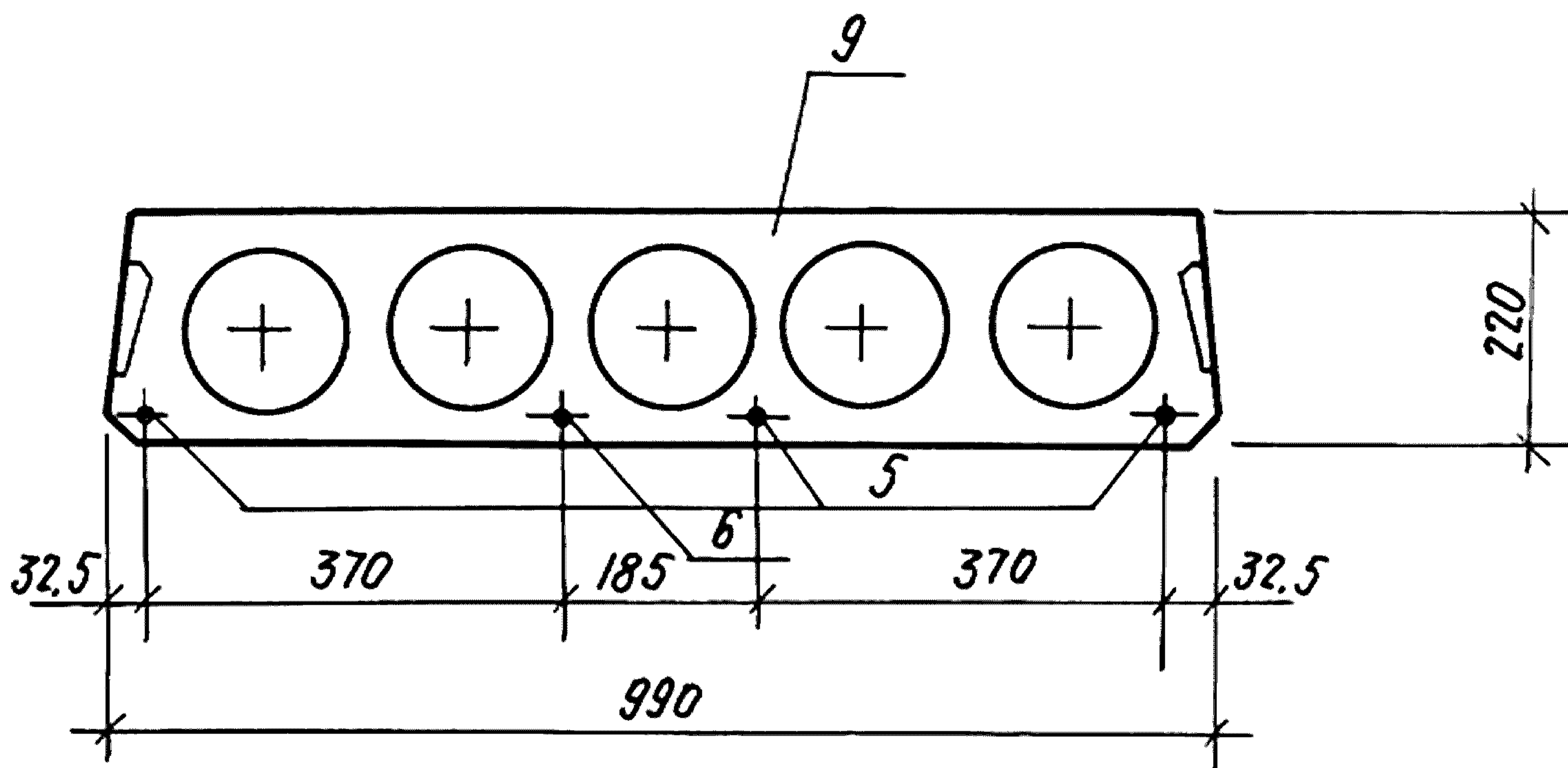
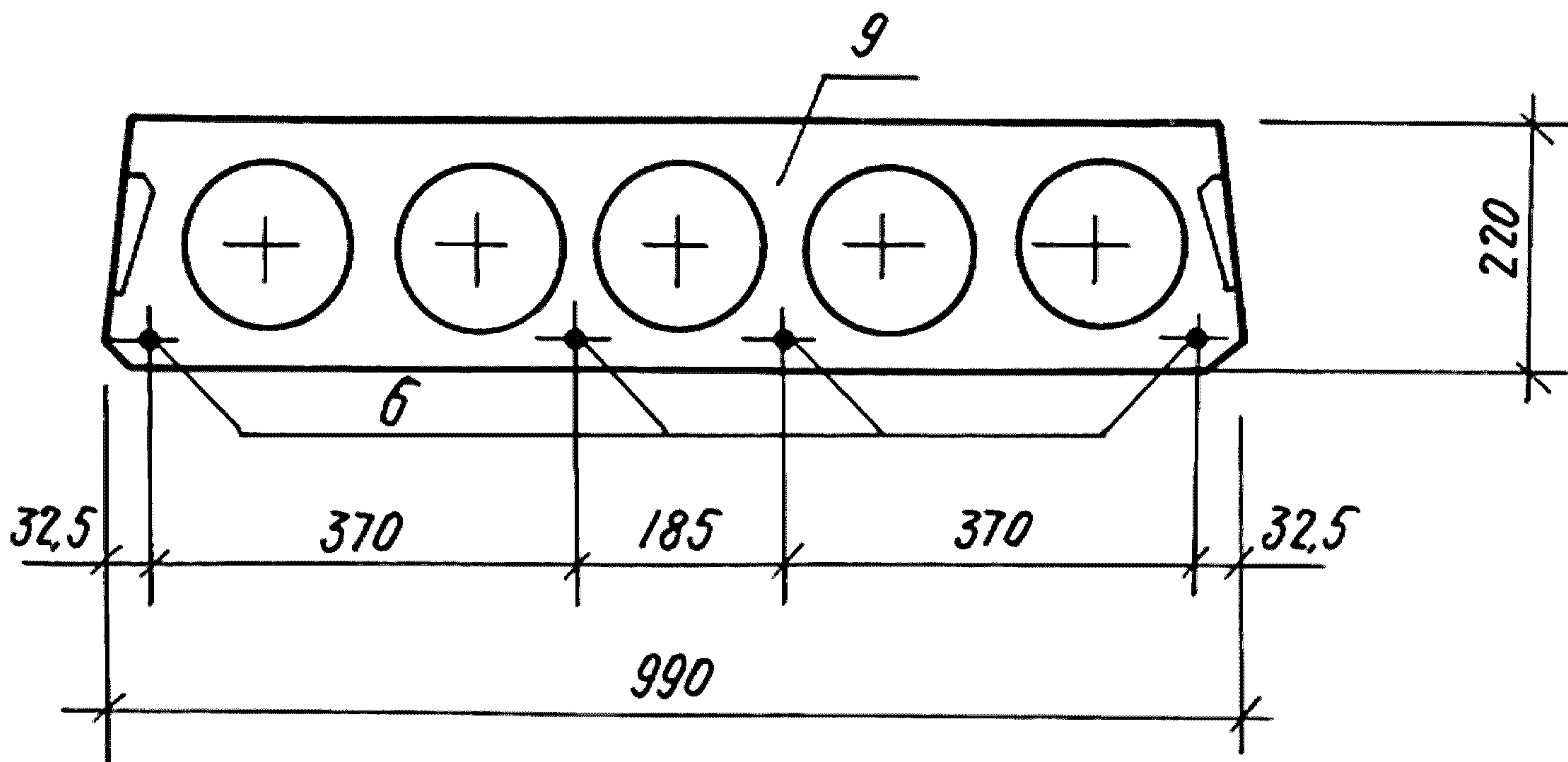


Рис. 3.

остальное - см. рис. 1.



2. Сечения 2-2, 3-3; Узлы I, II; Вид „А“ см. док. 1.141.1-32 с. 3-10 л. 2, 3, 4.

3. Спецификацию см. док. 1.141.1 - 32 с. 3-19 л. 3.

Инв. подл. Подпись и дата

Взам. инв. №

1.141.1-32 с. 3-19

Лист

2

Инв. № подл.	Подпись и дата	Взам. инв. №

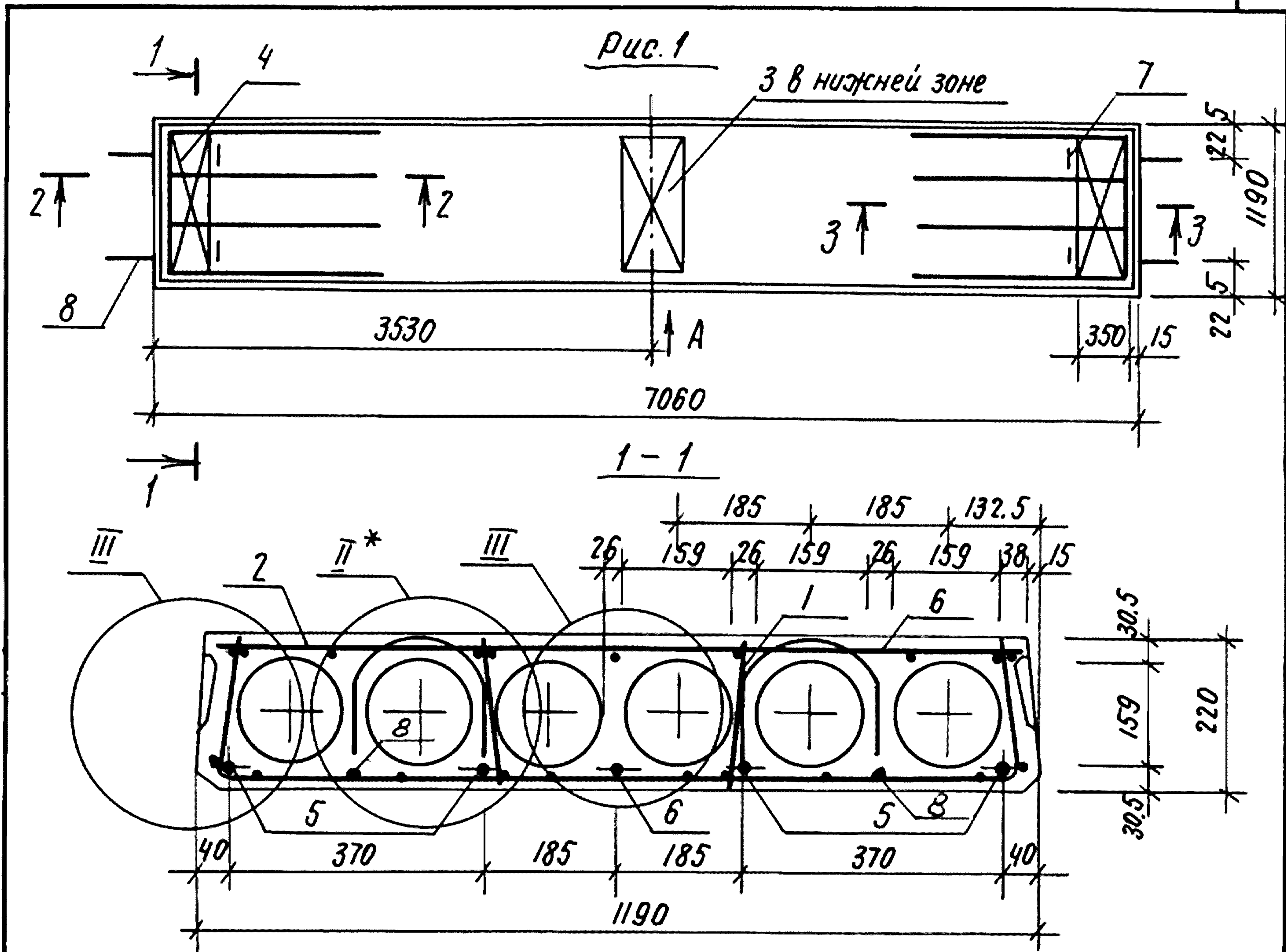
Поз.	Наименование	Кол. на исполн. 1.141.1-32 С.3-19								Обозначение
			-01	-02	-03	-04	-05	-06	-07	
1	Каркас КР2	8	8	8	8					1.141.1-32 С.4-02-01
	КР6					8	8	8	8	-05
2	Сетка С4	1	1	1	1					1.141.1-32 С.4-03-03
	С13					1	1			1.141.1-32 С.4-04
	С14							1	1	-01
3	С31	1	1	1	1	1	1	1	1	1.141.1-32 С.4-06-03
4	С34	2	2	2	2	2	2	2	2	1.141.1-32 С.4-07
5	Стержень напрягаемый Т21	2		3						1.141.1-32 С.4-01-20
	Т22		2		3					-21
	Т25							3		-24
	Т26								3	-25
6	Т23	1		1		4				-22
	Т24		1		1		4			-23
	Т27							1		-26
	Т28								1	-27
7	Петля П1	4	4	4	4	4	4	4	4	1.141.1-32 С.4-08
8	Стержень ОС3	4	4	4	4	4	4	4	4	-04
9	Бетон класса В15	м ³ 0.82	0.82	0.82	0.82	0.82	0.82	0.82	0.82	

Каркас КР6 имеющий продольные стержни разного диаметра устанавливается таким образом, чтобы больший диаметр находился в верхней зоне плиты

1.141.1-32 С.3-19

Лист

23258 36



Обозначение	Марка	Рис	Масса, кг
1.141.1-32С, 3-20	ПК 71.12-3.А IV.Т-С9	1	2480
- 01	ПК 71.12-3.АТ IV.СТ-С9		
- 02	ПК 71.12-4,5.А IV.Т-С9	2	
- 03	ПК 71.12-4,5.АТ IV.СТ-С9		
- 04	ПК 71.12-6.А IV.Т-С9.	3	
- 05	ПК 71.12-6.АТ IV.СТ-С9		
- 06	ПК 71.12-8.А IV.Т-С9	4	
- 07	ПК 71.12-8.АТ IV.СТ-С9		

1. Технические требования см. 1.141.1-32С, 0-0010. Пункты 2... 4 см. л 2.

Инв. № подл. Подпись и дата Взам. инв. №

Разработ.	Кулахметова	Жуф -
Расчит.	Похваленская	С.П. Похвал
Проверил.	Сирот	Сирот
Рук. гр.	Хуснитдинова	Хуснит
ГИП	Сирот	Сирот
Гл. спец.	Горбацкий	Горбацкий
Нач. АПМЗ	Турсунбаева	Турсунбаева
Н. контр.	Зауэрбрей	Зауэрбрей

Плита перекрытия
многопустотная
шириной 1190 мм,
длиной 7060 мм.

1.141.1-32С. 3-20		
Стадия	Лист	Листов
Р	1	3
ТашЗНИИЭП		

Рис. 2
остальное см. Рис. 1

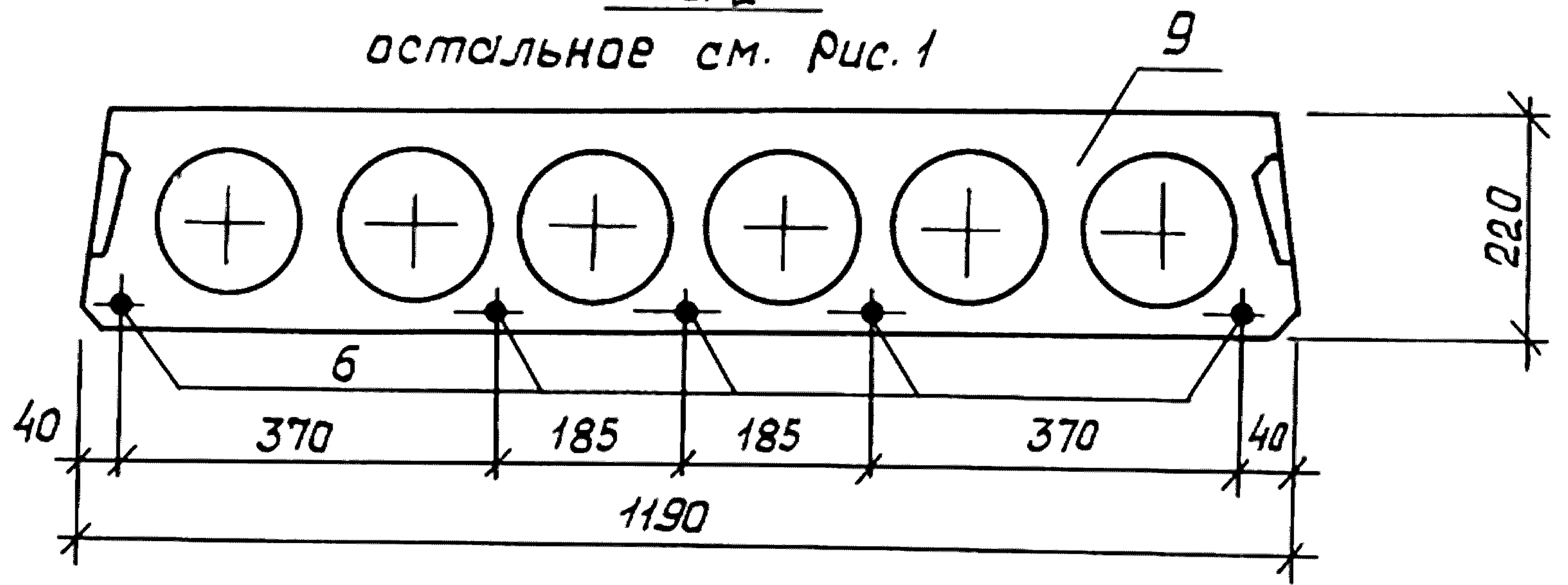


Рис. 3
остальное - см. рис. 1

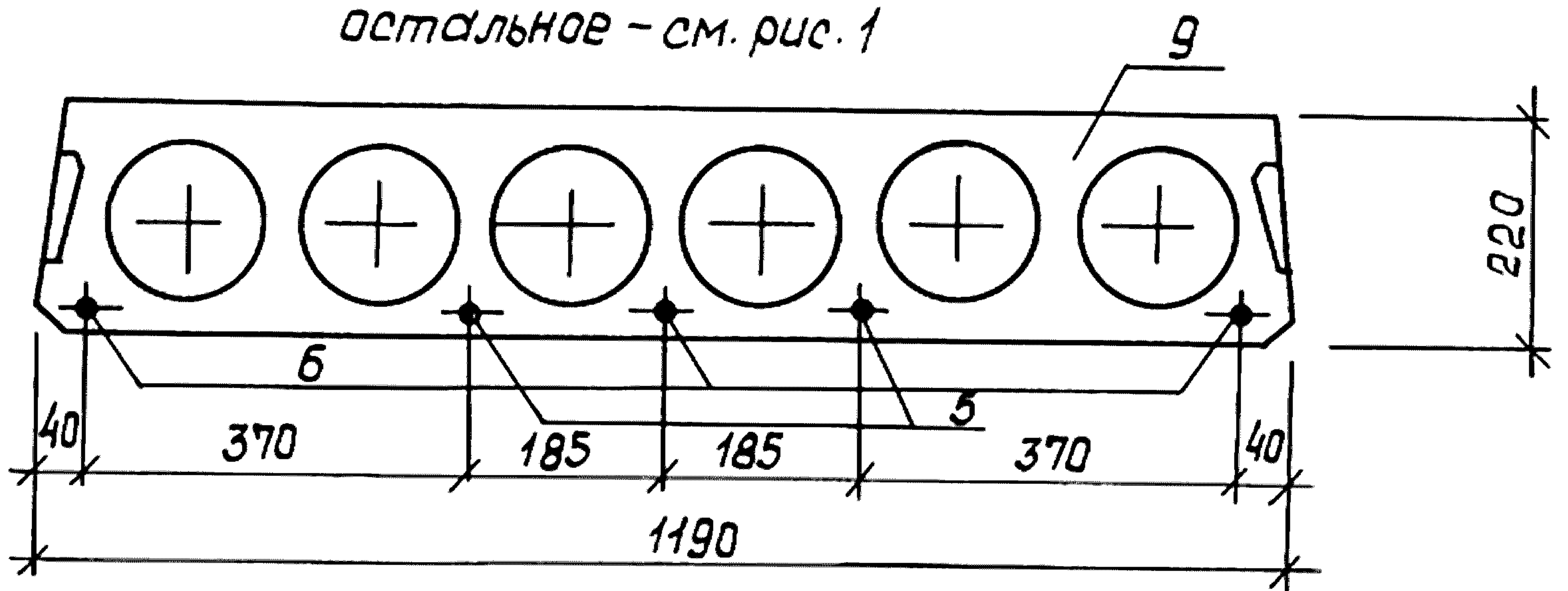
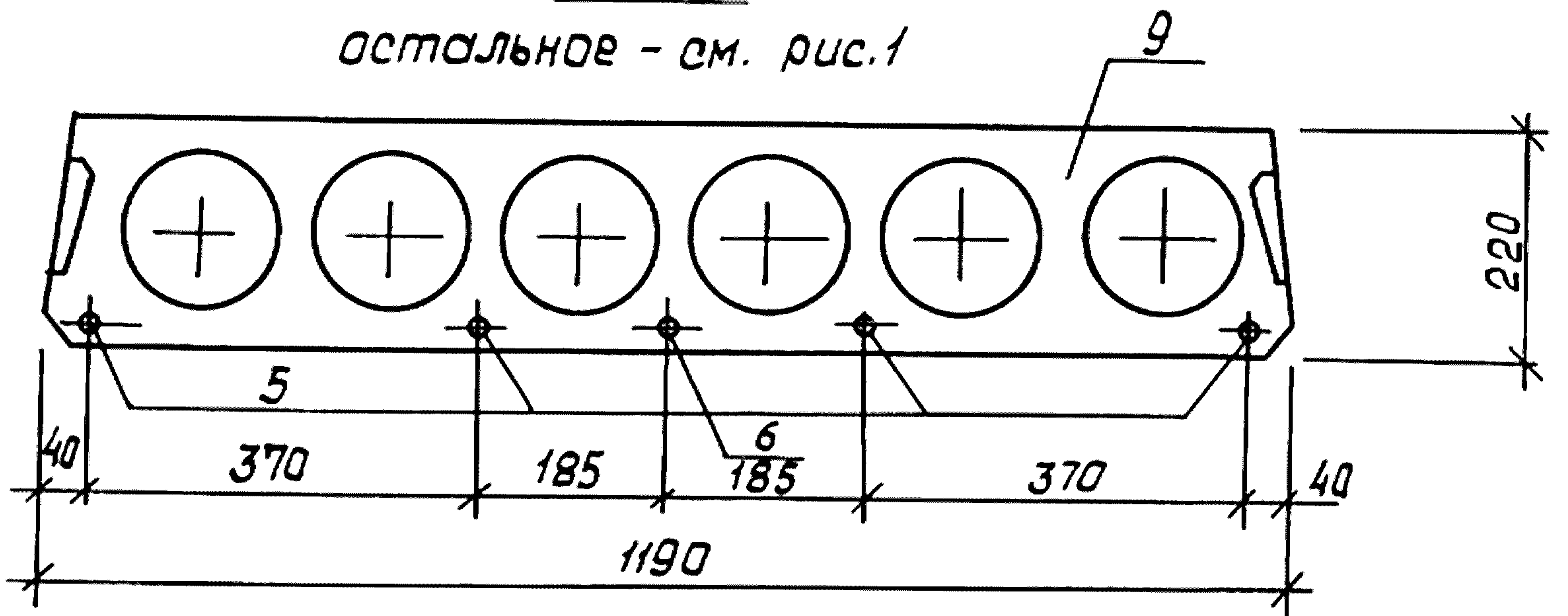


Рис. 4
остальное - см. рис. 1



- 2. Сечения 2-2, 3-3, узлы I, II, вид „А” см. док. 1.141.1-32с.3-10 л.2,3,4.
- 3. Узел III см. док. 1.141.1-32с.3-11 л.3.
- 4. Спецификация см. док. 1.141.1-32 с.3-20 л.3

Инв. № подл. Подпись и дата
Взам. инв. №

Инв. № подл.	Подпись и дата	Взам. инв. №

Поз.	Наименование	Кол. на исполн. 1.141.1-32с.3-20								Обозначение
		-01	-02	-03	-04	-05	-06	-07		
1	Каркас КР2	8	8	8	8					1.141.1-32с.4-02-01
	КР1				8	8	8	8		-06
2	Сетка С8	1	1							1.141.1-32с.4-03-07
	С12			1	1					-11
	С15				1	1				1.141.1-32с.4-04-02
	С16						1	1		-03
3	С32	1	1	1	1	1	1	1	1	1.141.1-32с.4-06-04
4	С35	2	2	2	2	2	2	2	2	1.141.1-32с.4-07-01
5	Стержень напрягаемый Т19	4								1.141.1-32с.4-01-18
	Т20		4							-19
	Т25				2		4			-22
	Т26					2		4		-25
6	Т21	1		5	3					-20
	Т22		1		5	3				-21
	Т27						1			-26
	Т28							1		-27
7	Петля П2	4	4	4	4	4	4	4	4	1.141.1-32с.4.08-01
8	Стержень ПС3	4	4	4	4	4	4	4	4	
9	Бетон класса В15, м3	0.991	0.991	0.991	0.991	0.991	0.991	0.991	0.991	

Каркас К7, имеющий продольные стержни разного диаметра устанавливаются таким образом, чтобы больший диаметр находился в верхней зоне плиты.

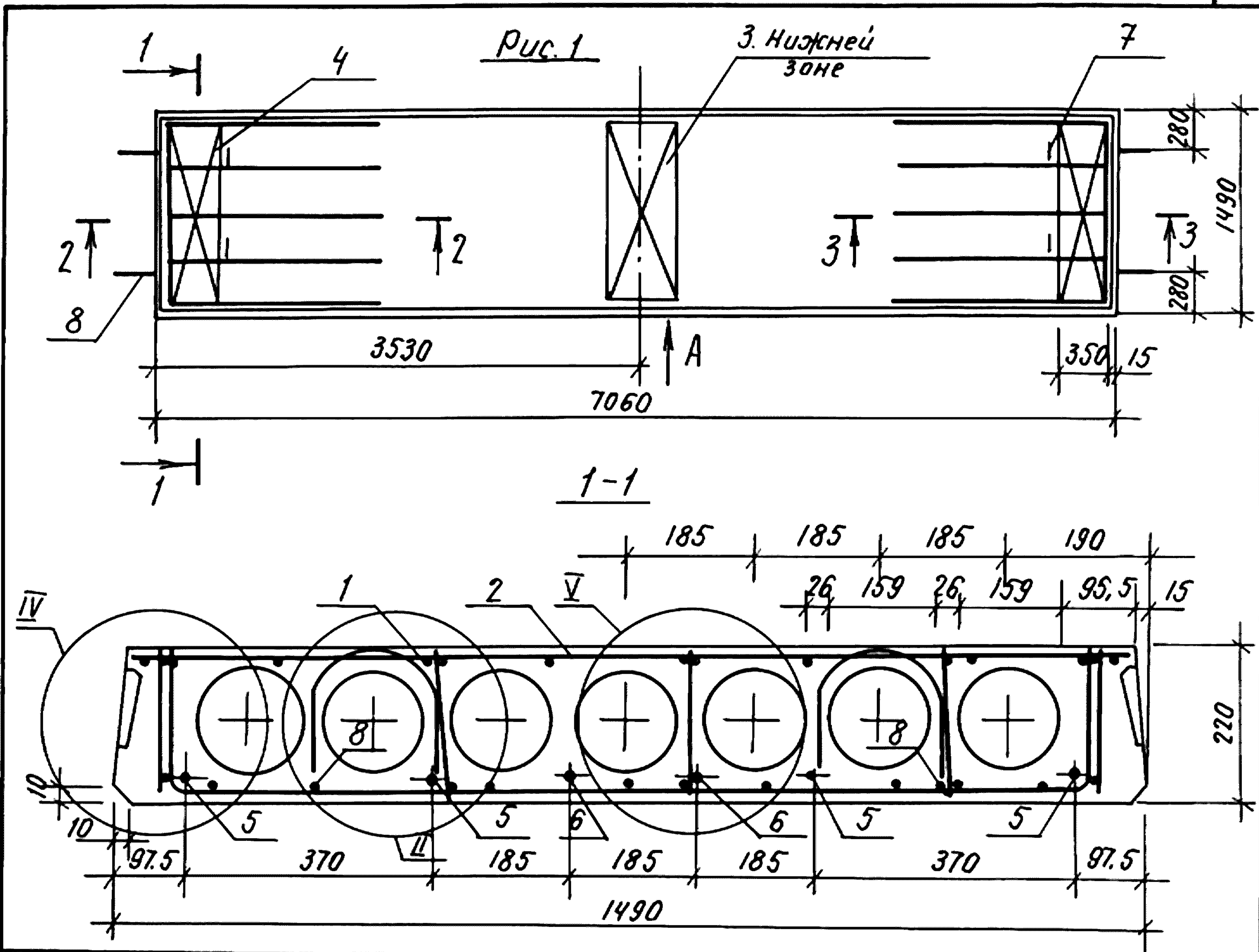
1.141.1-32с.3-20		Лист
		3

Копир. ВК

Формат А4

23258 39

500



Обозначение	Марка	Рис.	Масса, кг.
1.141.1-32 С.3-21	ПК 71.15-3.АІV.Т-С9	1	3295
-01	ПК 71.15-3.АТІV.С.Т-С9		
-02	ПК 71.15-4.5.АІV.Т-С9	2	
-03	ПК 71.15-4.5.АТІV.С.Т-С9		
-04	ПК 71.15-6.АІV.Т-С9	3	
-05	ПК 71.15-6.АТІV.С.Т-С9		
-06	ПК 71.15-8.АІV.Т-С9	4	
-07	ПК 71.15-8.АТІV.С.Т-С9		

1. Технические требования см. 1.141.1-32 С.0-00ТО. Пункты 2...4 см. л. 2

Инв. № подл. Подпись и дата Взам. инв. №

Разработ.	Хуснитдинов	<i>Хуснитдинов</i>
Рассчитал.	Похваленская	<i>Похваленская</i>
Провер.	Сирот	<i>Сирот</i>
Рук. гр.	Хуснитдинов	<i>Хуснитдинов</i>
ГИП	Сирот	<i>Сирот</i>
Гл. спец.	Горбацкий	<i>Горбацкий</i>
Нач. АПМЗ	Турсунбаева	<i>Турсунбаева</i>
Н. конгр.	Закурбей	<i>Закурбей</i>

1.141.1-32 С.3-21.

Плита перекрытия
многопустотная
шириной 1490 мм,
длиной 7060 мм.

Стадия	Лист	Листов
Р	1	3
ТАШЗНИИЭП		

Рис. 2.
остальное - см. рис. 1

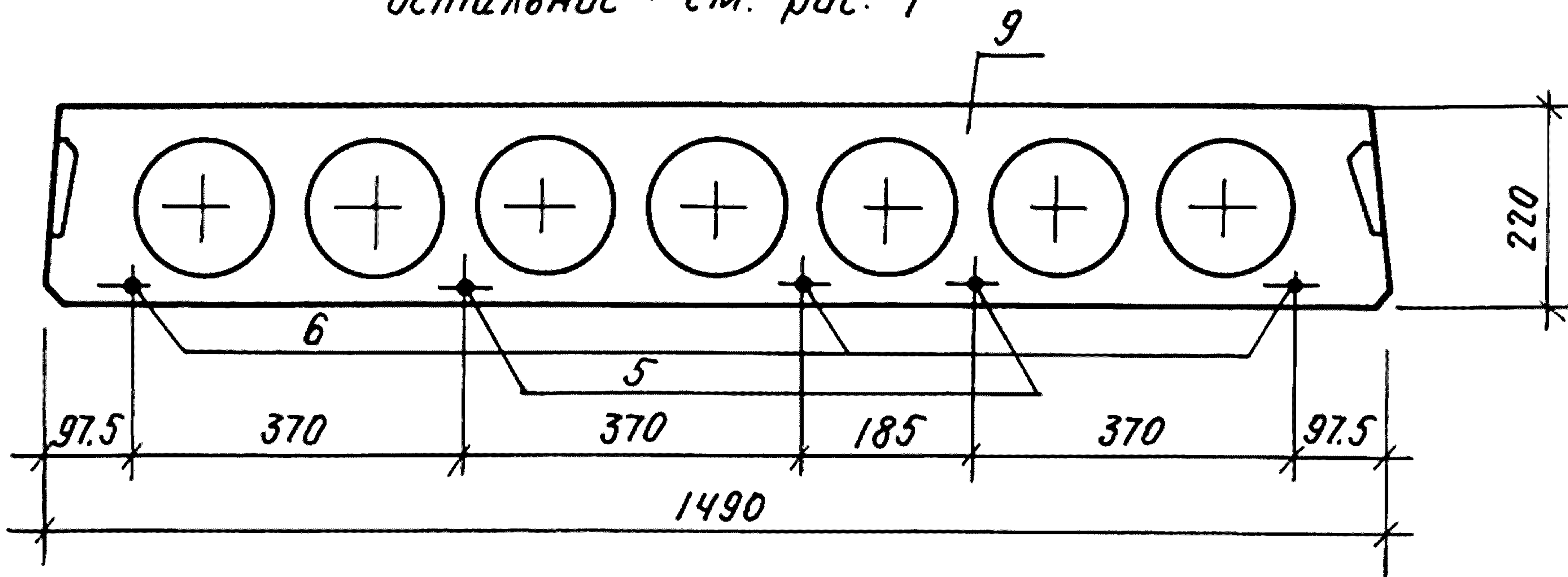


Рис. 3.
остальное - см. рис. 1.

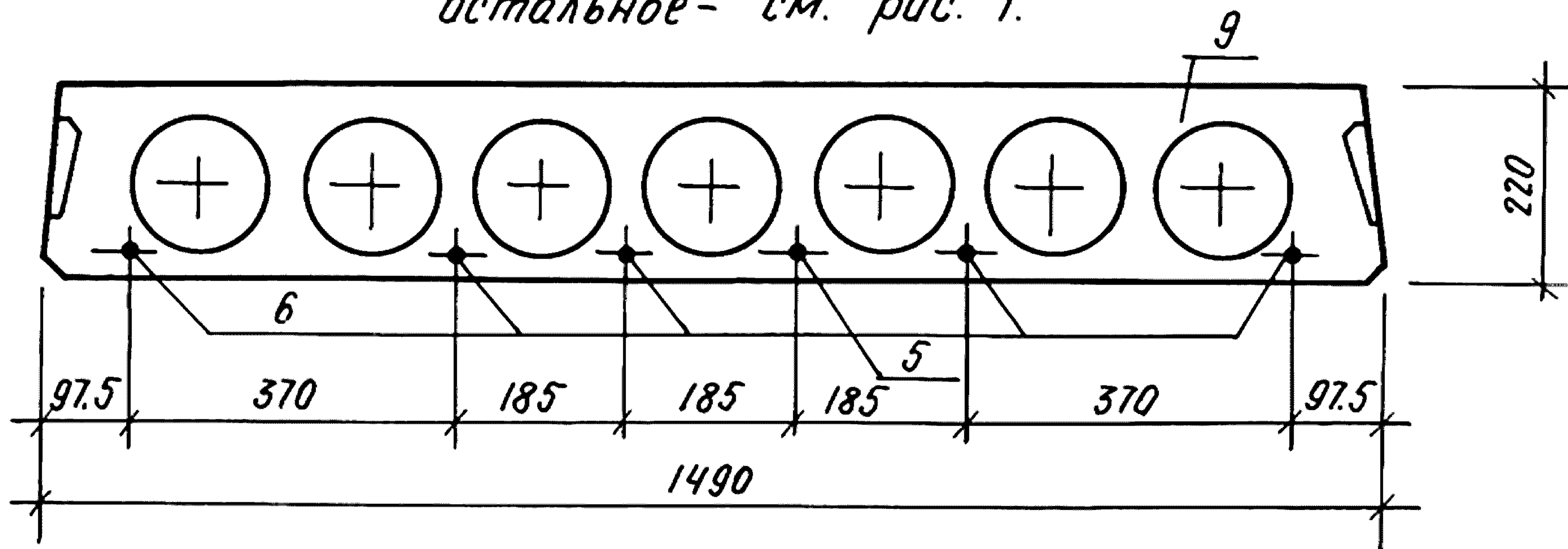
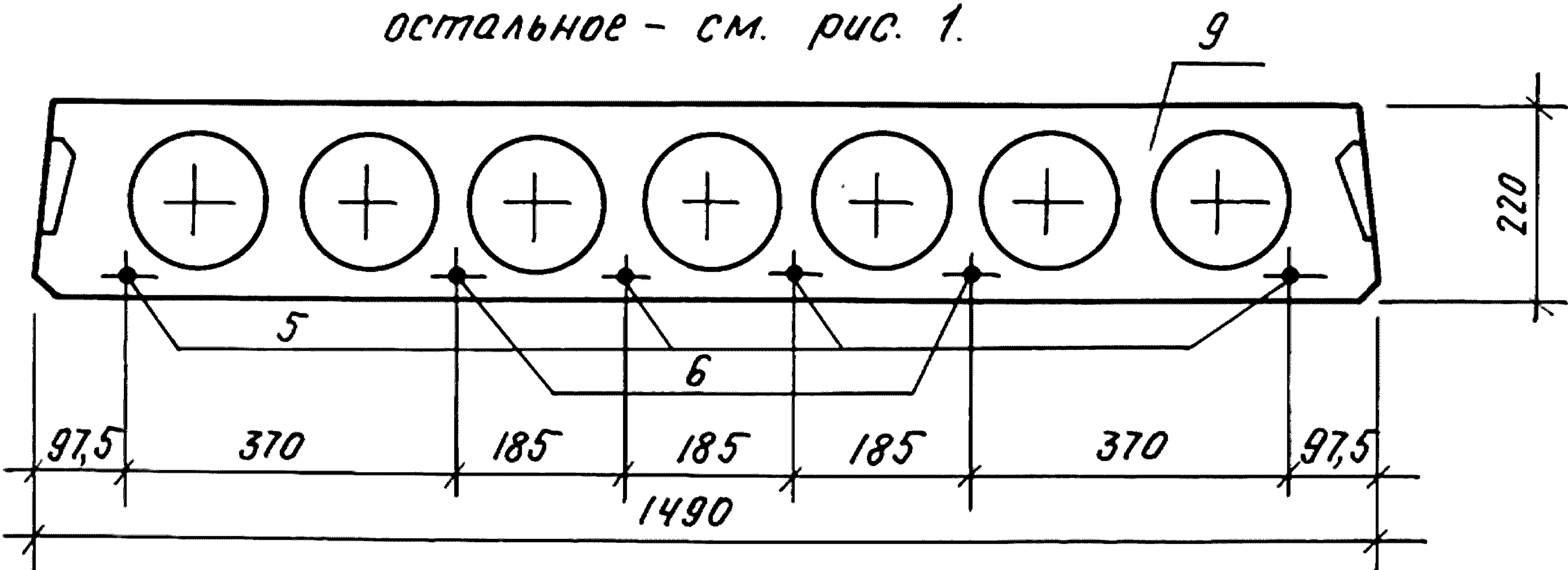


Рис. 4.
остальное - см. рис. 1.



Сечения 2-2, 3-3; Узел II; Вид „А“ см. док. 1.141.1-32С.3-10 л. 2, 3, 4

Узлы IV, V см. док. 1.141.1-32С.3-12 л. 2.

Спецификацию. см. док. 1.141.1-32С.3-21 л. 3.

Инв.№ подл. Подпись и дата. Взам. инв.№

1.141.1-32С.3-21

Лист

2

Поз.	Наименование	Кол. на исполн. 1.141.1-32С.3-21								Обозначение
		-01	-02	-03	-04	-05	-06	-07		
1	Каркас КР2	10	10	10	10					1.141.1-32С.4-02-01
	КР 11				10	10	10	10		-10
2	Сетка С 24	1	1							1.141.1-32С.4-05-07
	С 25			1	1					-08
	С 26				1	1				-09
	С 27						1	1		-10
3	С 33	1	1	1	1	1	1	1	1	1.141.1-32С.4-06-05
4	С 36	2	2	2	2	2	2	2	2	1.141.1-32 С.4-07-02
5	Стержень напрягаемый Т19	4								1.141.1-32 С.4-01-18
	Т 20		4							-19
	Т 25			2		1		4		-24
	Т 26				2		1		4	-25
6	Т 21	2		3						-20
	Т 22		2		3					-21
	Т 23					5	5			-22
	Т 24									-23
	Т 27							2		-26
	Т 28								2	-27
7	Петля П2	4	4	4	4	4	4	4	4	1.141.1-32С.4-08-01
8	Стержень ВС4	4	4	4	4	4	4	4	4	-05
9	Бетон класса В15, м ³	1,318	1,318	1,318	1,318	1,318	1,318	1,318	1,318	

Каркасы КР2, КР11, имеющие продольные стержни разного диаметра, устанавливаются таким образом, чтобы больший диаметр находился в верхней зоне плиты.

1.141.1-32 С.3-21

Лист

3

Цнб.№ подл.	Подпись и дата	Взам.цнб.л

Марка элемента	Напрягаемая арматура											
	A IV						A T IV C					
	ГОСТ 5781-82*						ГОСТ 10884-81					
	φ 10	φ 12	φ 14	φ 16	φ 18	Утого	φ 10	φ 12	φ 14	φ 16	φ 18	Утого
ПК 47.10-6A IV.T-C9	8.64					8.64						
ПК 47.10-6A T IV.C.T-C9							8.64					8.64
ПК 47.10-8A IV.T-C9	5.76	4.14				9.90						
ПК 47.10-8A T IV.C.T-C9							5.76	4.14				9.90
ПК 47.12-4,5A IV.T-C9	8.64					8.64						
ПК 47.12-4,5A T IV.C.T-C9							8.64					8.64
ПК 47.12-6A IV.T-C9	5.76	4.14				9.90						
ПК 47.12-6A T IV.C.T-C9							5.76	4.14				9.90
ПК 47.12-8A IV.T-C9		12.42				12.42						
ПК 47.12-8A T IV.C.T-C9								12.42				12.42
ПК 47.15-4,5A IV.T-C9	11.52					11.52						
ПК 47.15-4,5A T IV.C.T-C9							11.52					11.52

23258
43

Разраб.	Кулохметова	Куб-
Расчет	Похваленская	С.П.Толбу
Провер.	Сиром	Сиром
Рук. гр.	Хуснутдинов	Хуснут
ГУП	Сиром	Сиром
Гл. спец.	Горбачкин	Горбач
Науч. АПМ	Турсунбаева	Турсун
Н. контр.	Зачарбрей	Зачар-

1.14.1-32С. 3-228С		
Ведомость расхода стали, кг	Страниц	Лист
	Р	1
	Листов	
	14	
	ТашЗНИИЭП	

Копир. Кравец формат А4

ЦНБ.№лобл.	Подпись и дата	Взам.ЦНБ.№

Изделия арматурные

Арматура класса

AIII

AI

BpI

Всего

Общий расход

ГОСТ 5781-82*

ГОСТ 6727-80*

φ 8	φ 10	Утого	φ 6	φ 8	φ 10	φ 12	φ 14	Утого	φ 3	φ 4	φ 5	Утого		
0.95	-	0.95			2.80	-		2.80	3.66	1.18		4.84	8.59	17.23
0.95	-	0.95			2.80	-		2.80	3.66	1.18		4.84	8.59	17.23
0.95	-	0.95			2.80	-		2.80	4.97	1.18		6.15	9.90	19.80
0.95	-	0.95			2.80	-		2.80	4.97	1.18		6.15	9.90	19.80
0.95	-	0.95			2.80	-		2.80	5.30	1.36		6.66	10.41	19.05
0.95	-	0.95			2.80	-		2.80	5.30	1.36		6.66	10.41	19.05
0.95	-	0.95			2.80	-		2.80	5.30	1.36		6.66	10.41	20.31
0.95	-	0.95			2.80	-		2.80	5.30	1.36		6.66	10.41	20.31
0.95	-	0.95			2.80	-		2.80	6.61	1.36		7.97	11.72	24.14
0.95	-	0.95			2.80	-		2.80	6.61	1.36		7.97	11.72	24.14
-	1.73	1.73			-	4.44		4.44	5.01	1.64		6.65	12.82	24.34
-	1.73	1.73			-	4.44		4.44	5.01	1.64		6.65	12.82	24.34

23258

44

1.141.1-32С.3-22BC		Лист
		2

Копир. Крабеч

формат А4

43

ЛНВ.И.подл.	Подпись и дата	Взам.ЛНВ.И.

Марка элемента	Напрягаемая арматура											
	А IV						АТ IV с					
	ГОСТ 5781-82*						ГОСТ 10884-81					
	φ10	φ12	φ14	φ16	φ18	Утого	φ10	φ12	φ14	φ16	φ18	Утого
ПК47.15-6АIV.Т-С9	8,64	4,14				12,78						
ПК47.15-6АТIV.С.Т-С9							8,64	4,14				12,78
ПК47.15-8АIV.Т-С9	2,88	12,42				15,30						
ПК47.15-8АТIV.С.Т-С9							2,88	12,42				15,30
ПК59.10-3АIV.Т-С9	10,86					10,86						
ПК59.10-3АТIV.С.Т-С9							10,86					10,86
ПК59.10-4,5АIV.Т-С9	14,48					14,48						
ПК59.10-4,5АТIV.С.Т-С9							14,48					14,48
ПК59.10-6АIV.Т-С9		10,40	7,08			17,48						
ПК59.10-6АТIV.С.Т-С9								10,40	7,08			17,48
ПК59.10-8АIV.Т-С9		20,80				20,80						
ПК59.10-8АТIV.С.Т-С9								20,80				20,80
ПК59.12-3АIV.Т-С9	14,48					14,48						
ПК59.12-3АТIV.С.Т-С9							14,48					14,48

23258
45

1.1411-32С.3-22BC	Лист
	3

Копир. Кравец

Формат А4

44

ИИВ.№ подл.	Подпись и дата	Взам.ИИВ.№

Изделия арматурные

Арматура класса

AIII			AI						BpI				Всего	Общий расход
ГОСТ 5781-82*			ГОСТ 6727-80*											
φ8	φ10	Итого	φ6	φ8	φ10	φ12	φ14	Итого	φ3	φ4	φ5	Итого		
-	1.73	1.73			-	4.44		4.44	5.01	1.64		6.65	12.82	25.60
-	1.73	1.73			-	4.44		4.44	5.01	1.64		6.65	12.82	25.60
-	1.73	1.73			-	4.44		4.44	5.00	3.92		8.92	15.09	30.39
-	1.73	1.73			-	4.44		4.44	5.00	3.92		8.92	15.09	30.39
0.95	-	0.95			2.80	-		2.80	4.22	1.18		5.40	9.15	20.01
0.95	-	0.95			2.80	-		2.80	4.22	1.18		5.40	9.15	20.01
0.95	-	0.95			2.80	-		2.80	4.22	1.18		5.40	9.15	23.63
0.95	-	0.95			2.80	-		2.80	4.22	1.18		5.40	9.15	23.63
0.95	-	0.95			2.80	-		2.80	3.87	1.80		5.67	9.42	26.90
0.95	-	0.95			2.80	-		2.80	3.87	1.80		5.67	9.42	26.90
0.95	-	0.95			2.80	-		2.80	5.18	2.24		7.42	11.17	31.97
0.95	-	0.95			2.80	-		2.80	5.18	2.24		7.42	11.17	31.97
0.95	-	0.95			2.80	-		2.80	4.84	1.36		6.20	9.95	24.43
0.95	-	0.95			2.80	-		2.80	4.84	1.36		6.20	9.95	24.43

23258

46

1.141.1-320. 3-22BC		Лист
		4

Копир. Кравец

Формат А4

45

Марка элемента	Напрягаемая арматура											
	А IV						АТ IV с					
	ГОСТ 5781-82*						ГОСТ 10884-81					
	φ10	φ12	φ14	φ16	φ18	Умого	φ10	φ12	φ14	φ16	φ18	Умого
ПК 59.12-4,5 А IV Т-С 9	7.24	10.40				17.64						
ПК 59.12-4,5 АТ IV С Т-С 9							7.24	10.40				17.64
ПК 59.12-6 А IV Т-С 9	14.48	5.20				19.68						
ПК 59.12-6 АТ IV С Т-С 9							14.48	5.20				19.68
ПК 59.12-8 А IV Т-С 9	3.62	20.80				24.42						
ПК 59.12-8 АТ IV С Т-С 9							3.62	20.8				24.42
ПК 59.15-3 А IV Т-С 9	10.86	5.20				16.06						
ПК 59.15-3 АТ IV С Т-С 9							10.86	5.20				16.06
ПК 59.15-4,5 А IV Т-С 9		20.80				20.80						
ПК 59.15-4,5 АТ IV С Т-С 9								20.80				20.80
ПК 59.15-6 А IV Т-С 9	14.48	10.40				24.88						
ПК 59.15-6 АТ IV С Т-С 9							14.48	10.40				24.88
ПК 59.15-8 А IV Т-С 9		31.20				31.20						
ПК 59.15-8 АТ IV С Т-С 9								31.20				31.20

23258
47

2

ЦНБ. № подл.	Подпись и дата	Взам. ЦНБ/Н

Изделия арматурные

Арматура класса

ГОСТ 5781-82*													Всего	Общий расход
AIII			AI						BpI					
φ8	φ10	Итого	φ6	φ8	φ10	φ12	φ14	Итого	φ3	φ4	φ5	Итого		
0.95		0.95			2.80			2.80	4.84	1.36		6.20	9.95	27.59
0.95		0.95			2.80			2.80	4.84	1.36		6.20	9.95	27.59
0.95		0.95			2.80			2.80	4.49	1.98		6.47	10.22	29.90
0.95		0.95			2.80			2.80	4.49	1.98		6.47	10.22	29.90
0.95		0.95			2.80			2.80	6.26	2.42		8.68	12.43	36.85
0.95		0.95			2.80			2.80	6.26	2.42		8.68	12.43	36.85
	1.73	1.73				4.44		4.44	5.80	1.64		7.44	13.61	29.67
	1.73	1.73				4.44		4.44	5.80	1.64		7.44	13.61	29.67
	1.73	1.73				4.44		4.44	5.80	1.64		7.44	13.61	34.41
	1.73	1.73				4.44		4.44	5.80	1.84		7.44	13.61	34.41
	1.73	1.73				4.44		4.44	6.30	4.49		10.79	16.96	41.84
	1.73	1.73				4.44		4.44	6.30	4.49		10.79	16.96	41.84
	1.73	1.73				4.44		4.44	6.90	4.49		11.39	17.56	48.76
	1.73	1.73				4.44		4.44	6.90	4.49		11.39	17.56	48.76

23258
48

1.141.1-32С.3-22ВС	Лист
	6

Ш.н.в.н.подл.	Подпись и дата	Взам.инв.н.

Марка элемента	Напрягаемая арматура											
	АІУ						АТІУС					
	ГОСТ 5781-82*						ГОСТ 10884-81					
	φ10	φ12	φ14	φ16	φ18	Итого	φ10	φ12	φ14	φ16	φ18	Итого
ЛК62.10-3.АІУ.Т-С9	7.60	5.47				13.07						
ЛК62.10-3.АТІУС.Т-С9							7.60	5.47				13.07
ЛК62.10-4,5.АІУ.Т-С9		16.31				16.31						
ЛК62.10-4,5.АТІУС.Т-С9								16.31				16.31
ЛК62.10-6.АІУ.Т-С9	3.80	16.41				20.21						
ЛК62.10-6.АТІУС.Т-С9							3.80	16.41				20.21
ЛК62.10-8.АІУ.Т-С9		10.94	14.88			25.82						
ЛК62.10-8.АТІУС.Т-С9								10.94	14.88			25.82
ЛК62.12-3.АІУ.Т-С9	15.20					15.20						
ЛК62.12-3.АТІУС.Т-С9							15.20					15.20
ЛК62.12-4,5.АІУ.Т-С9	19.00					19.00						
ЛК62.12-4,5.АТІУС.Т-С9							19.00					19.00
ЛК62.12-6.АІУ.Т-С9	15.20		7.44			22.64						
ЛК62.12-6.АТІУС.Т-С9							15.20		7.44			22.64

23258
49

2

1.141.132С.3-22 ВС

Лист
7

Унв. № подл.	Подпись и дата	Взом. Унвн

Изделия арматурные

Арматура класса

A III

A I

Bp. I

Всего

Общий
расход

ГОСТ 5781-82 *

ГОСТ 6727-80 *

φ 8	φ 10	Утого	φ 6	φ 8	φ 10	φ 12	φ 14	Утого	φ 3	φ 4	φ 5	Утого		
0,95		0,95			2,80	-		2,80	4,37	1,18		5,55	9,30	22,37
0,95		0,95			2,80	-		2,80	4,37	1,18		5,55	9,30	22,37
0,95		0,95			2,80	-		2,80	4,37	1,18		5,55	9,30	25,61
0,95		0,95			2,80	-		2,80	4,37	1,18		5,55	9,30	25,61
0,95		0,95			2,80	-		2,80	5,45	2,30		7,75	11,50	31,71
0,95		0,95			2,80	-		2,80	5,45	2,30		7,75	11,50	31,71
0,95		0,95			2,80	-		2,80	5,91	2,30		8,21	11,96	37,78
0,95		0,95			2,80	-		2,80	5,91	2,30		8,21	11,96	37,78
0,95		0,95			-	4,44		4,44	5,02	1,36		6,38	11,77	26,97
0,95		0,95			-	4,44		4,44	5,02	1,36		6,38	11,77	26,97
0,95		0,95			-	4,44		4,44	4,67	1,98		6,65	12,04	31,04
0,95		0,95			-	4,44		4,44	4,67	1,98		6,65	12,04	31,04
0,95		0,95			-	4,44		4,44	6,35	2,48		8,83	14,22	36,86
0,95		0,95			-	4,44		4,44	6,35	2,48		8,83	14,22	36,86

1.141.1-32С.3-228С

Лист

8

Копир. Кравец

Формат А4

49

23258 50

Циб. № повл.	Подпись и дата	Взам. Циб. №

Марка элемента	Напрягаемая арматура											
	А IV						АТ IV-С					
	ГОСТ 5781-82*						ГОСТ 10884-81					
	φ10	φ12	φ14	φ16	φ18	Итого	φ10	φ12	φ14	φ16	φ18	Итого
ПК 62.12-8А IV.Т-С.9		16.41	14.88			31.29						
ПК 62.12-8АТ IV.СТ-С.9							16.41	14.88				31.29
ПК 62.15-3А IV.Т-С.9	19.00	4.20				23.20						
ПК 62.15-3АТ IV.СТ-С.9							19.00	4.20				23.20
ПК 62.15-4,5А IV.Т-С.9	19.00	5.47				24.47						
ПК 62.15-4,5АТ IV.СТ-С.9							19.00	5.47				24.47
ПК 62.15-6А IV.Т-С.9		21.88	7.44			29.32						
ПК 62.15-6АТ IV.СТ-С.9							21.88	7.44				29.32
ПК 62.15-8А IV.Т-С.9		16.41	22.32			38.73						
ПК 62.15-8АТ IV.СТ-С.9							16.41	22.32				38.73
ПК 71.10-3А IV.Т-С.9		12.54	8.53			21.07						
ПК 71.10-3АТ IV.СТ-С.9							12.54	8.53				21.07
ПК 71.10-4,5А IV.Т-С.9		18.81	8.53			27.34						
ПК 71.10-4,5АТ IV.СТ-С.9							18.81	8.53				27.34

23258
51

1.141.1-32С.3-22 ВС	Лист
	9

Копир. Кравец Формат А4

УНВ. № подл	Подпись и дата	Взам. УНВ

Изделия арматурные

Арматура класса

АIII

AI

Вр I

ГОСТ 5781-82*

ГОСТ 6727-80*

Всего

Общий расход

φ 8	φ 10	Утого	φ 6	φ 8	φ 10	φ 12	φ 14	Утого	φ 3	φ 4	φ 5	Утого		
0.95	-	0.95			-	4.44		4.44	6.36	2.74		9.10	14.49	45.78
0.95	-	0.95			-	4.44		4.44	6.36	2.74		9.10	14.49	45.78
-	1.73	1.73			-	4.44		4.44	6.09	1.64		7.73	13.90	37.10
-	1.73	1.73			-	4.44		4.44	6.09	1.64		7.73	13.90	37.10
-	1.73	1.73			-	4.44		4.44	5.65	2.41		8.06	14.23	38.70
-	1.73	1.73			-	4.44		4.44	5.65	2.41		8.06	14.23	38.70
-	1.73	1.73			-	4.44		4.44	5.61	6.08		11.69	17.86	47.18
-	1.73	1.73			-	4.44		4.44	5.61	6.08		11.69	17.86	47.18
-	1.73	1.73			-	4.44		4.44	5.39	6.47		11.86	18.03	56.76
-	1.73	1.73			-	4.44		4.44	5.39	6.47		11.86	18.03	56.76
0.95	-	0.95			2.80	-		2.80	4.54	1.80		6.34	10.09	31.16
0.95	-	0.95			2.80	-		2.80	4.54	1.80		6.34	10.09	31.16
0.95	-	0.95			2.80	-		2.80	4.54	1.80		6.34	10.09	37.43
0.95	-	0.95			2.80	-		2.80	4.54	1.80		6.34	10.09	37.43

23258 52

11411-32 С. 3-228С		Лист
		10

Колуп. Кравец

Формат А4

51

Марка элемента	Напрягаемая арматура											
	А IV						АТ IVС					
	ГОСТ 5781-82*						ГОСТ 10884-81					
	φ10	φ12	φ14	φ16	φ18	Утого	φ10	φ12	φ14	φ16	φ18	Утого
ПК 71.10-6А IVТ-С9			34.12			34.12						
ПК 71.10-6АТ IVСТ-С9								34.12			34.12	
ПК 71.10-8А IVТ-С9				33.42	14.11	47.53						
ПК 71.10-8АТ IVСТ-С9									33.42	14.11	47.53	
ПК 71.12-3А IVТ-С9	17.52	6.27				23.79						
ПК 71.12-3АТ IVСТ-С9							17.52	6.27			23.79	
ПК 71.12-4,5А IVТ-С9		31.35				31.35						
ПК 71.12-4,5АТ IVСТ-С9								31.35			31.35	
ПК 71.12-6А IVТ-С9		18.81		22.28		41.09						
ПК 71.12-6АТ IVСТ-С9								18.81			41.09	
ПК 71.12-8А IVТ-С9				44.56	14.11	58.67						
ПК 71.12-8АТ IVСТ-С9									44.56	14.11	58.67	

23258
53

1141.132С.3-22ВС	Лист
	11

Унб. и подл.	Подпись и дата	Взам. унб. №

Изделия арматурные

Арматура класса

A III

A I

Bp I

Всего

Общий
расход

ГОСТ 5781-82*

ГОСТ 6727-80*

	φ 8	φ 10	Утого	φ 6	φ 8	φ 10	φ 12	φ 14	Утого	φ 3	φ 4	φ 5	Утого		
	0.95		0.95			2.80	-		2.80	6.47	2.46	-	8.93	12.68	46.80
	0.95		0.95			2.80	-		2.80	6.47	2.46	-	8.93	12.68	46.80
	0.95		0.95			2.80	-		2.80	6.25	2.98	-	9.23	12.98	60.51
	0.95		0.95			2.80	-		2.80	6.25	2.98	-	9.23	12.98	60.51
7	0.95		0.95			-	4.44		4.44	5.29	1.98	-	7.27	12.66	36.45
	0.95		0.95			-	4.44		4.44	5.29	1.98	-	7.27	12.66	36.45
	0.95		0.95			-	4.44		4.44	5.44	1.98	-	7.42	12.81	44.16
	0.95		0.95			-	4.44		4.44	5.44	1.98	-	7.42	12.81	44.16
	0.95		0.95			-	4.44		4.44	7.35	3.16	-	10.51	15.90	56.99
	0.95		0.95			-	4.44		4.44	7.35	3.16	-	10.51	15.90	56.99
	0.95		0.95			-	4.44		4.44	7.35	2.64	0.81	10.80	16.19	74.86
	0.95		0.95			-	4.44		4.44	7.35	2.64	0.81	10.80	16.19	74.86

23258 54

		Лист
1.141.1-320.3-22 BC		12

Копир. Крабев

ФОРМАТ А4

53

УИВ.№ подл.	Подпись и дата	Взам.УИВ.№

Марка элемента	Напрягаемая арматура											
	А IY						АТ IY C					
	ГОСТ 5781-82*						ГОСТ 10884-81					
	φ10	φ12	φ14	φ16	φ18	Умомо	φ10	φ12	φ14	φ16	φ18	Умомо
ПК 71.15-3. А IY. Т-С9	17.52	12.54				30.06						
ПК 71.15-3. АТ IY C. Т-С9							17.52	12.54				30.06
ПК 71.15-4.5. А IY. Т-С9		18.81		22.28		41.09						
ПК 71.15-4.5. АТ IY C. Т-С9							18.81		22.28			41.09
ПК 71.15-6. А IY. Т-С9			42.65	11.14		53.79						
ПК 71.15-6. АТ IY C. Т-С9								42.65	11.14			53.79
ПК 71.15-8. А IY. Т-С9				44.56	28.22	72.78						
ПК 71.15-8. АТ IY C. Т-С9									44.56	28.22		72.78

23258 55

1141132С. 3-22 BC	Лист
	13

Копир. Кравец

Формат А4

Изделия арматурные

Арматура класса

A III

A I

Bp I

Всего

Общий расход

ГОСТ 5781-82*

ГОСТ 6727-80*

	φ8	φ10	Итого	φ6	φ8	φ10	φ12	φ14	Итого	φ3	φ4	φ5	Итого		
		1.73	1.73				4.44		4.44	5.71	2.80		8.51	14.68	44.74
2		1.73	1.73				4.44		4.44	5.71	2.80		8.51	14.68	44.74
		1.73	1.73				4.44		4.44	6.54	2.41		8.95	15.12	56.21
		1.73	1.73				4.44		4.44	6.54	2.41		8.95	15.12	56.21
		1.73	1.73				4.44		4.44	6.47	7.31		13.78	19.95	73.74
		1.73	1.73				4.44		4.44	6.47	7.31		13.78	19.95	73.74
		1.73	1.73				4.44		4.44	6.47	7.67		14.14	20.31	93.09
		1.73	1.73				4.44		4.44	6.47	7.67		14.14	20.31	93.09

23258

56

55