

ГОСУДАРСТВЕННЫЙ КОМИТЕТ ПО ГРАЖДАНСКОМУ
СТРОИТЕЛЬСТВУ И АРХИТЕКТУРЕ ПРИ ГОССТРОЕ СССР

ТИПОВЫЕ КОНСТРУКЦИИ И ДЕТАЛИ
ЗДАНИЙ И СООРУЖЕНИЙ

СЕРИЯ 1.141-1

ПАНЕЛИ ПЕРЕКРЫТИЙ
ЖЕЛЕЗОБЕТОННЫЕ МНОГОПУСТОТНЫЕ

ВЫПУСК 33

ПРЕДВАРИТЕЛЬНО НАПРЯЖЕННЫЕ ПАНЕЛИ С
КРУГЛЫМИ ПУСТОТАМИ ДЛИНОЙ 568 И
538 см, ШИРИНОЙ 149, 119 И 99 см, АРМИРОВАН-
НЫЕ ВЫСОКОПРОЧНОЙ ПРОВОЛОКОЙ ПЕРИОДИЧЕСКОГО
ПРОФИЛЯ $\phi 5\text{ВР-IIС}$ ВЫСАЖЕННЫМИ АНКЕРНЫМИ
ГОЛОВКАМИ

/РАСЧЁТНАЯ НАГРУЗКА 1000 кг/м^2 - БЕЗ УЧЁТА СОБСТВЕННОГО ВЕСА ПАНЕЛИ/

МЕТОД НАТЯЖЕНИЯ ЭЛЕКТРОТЕРМИЧЕСКИЙ

13144-09
ЦЕНА 0-69

ЦЕНТРАЛЬНЫЙ ИНСТИТУТ ТИПОВОГО ПРОЕКТИРОВАНИЯ
ГОССТРОЯ СССР

Москва, А-445, Смольная ул., 22

Сдано в печать 1975 года

Заказ № Тираж экз.

ГОСУДАРСТВЕННЫЙ КОМИТЕТ ПО ГРАЖДАНСКОМУ
СТРОИТЕЛЬСТВУ И АРХИТЕКТУРЕ ПРИ ГОССТРОЕ СССР

ТИПОВЫЕ КОНСТРУКЦИИ И ДЕТАЛИ
ЗДАНИЙ И СООРУЖЕНИЙ

СЕРИЯ 1.141-1

ПАНЕЛИ ПЕРЕКРЫТИЙ
ЖЕЛЕЗОБЕТОННЫЕ МНОГОПУСТОТНЫЕ

ВЫПУСК 33

ПРЕДВАРИТЕЛЬНО НАПРЯЖЕННЫЕ ПАНЕЛИ С
КРУГЛЫМИ ПУСТОТАМИ ДЛИНОЙ 568 И
538 см, шириной 149, 119 и 99 см, армирован-
ные высокопрочной проволокой периодического
профиля $\phi 5\text{ВР-II}$ с высаженными анкерными
головками

/РАСЧЕТНАЯ НАГРУЗКА 1000 кг/м^2 - БЕЗ УЧЕТА СОБСТВЕННОГО ВЕСА ПАНЕЛИ/

МЕТОД НАТЯЖЕНИЯ ЭЛЕКТРОТЕРМИЧЕСКИЙ

РАЗРАБОТАНЫ ЦНИИЭП ЖИЛИЩА
ГОСУДАРСТВЕННОГО КОМИТЕТА ПО
ГРАЖДАНСКОМУ СТРОИТЕЛЬСТВУ И
АРХИТЕКТУРЕ ПРИ ГОССТРОЕ СССР
СОВМЕСТНО С НИИЖБ ГОССТРОЯ СССР

УТВЕРЖДЕНЫ И ВВЕДЕНЫ В
ДЕЙСТВИЕ ГОСГРАЖДИНСТРОЕМ ПРИ
ГОССТРОЕ СССР с 1 ДЕКАБРЯ 1974г
ПРИКАЗ №235 от 25 ОКТЯБРЯ 1974г

	ЛИСТ	СТР.
СОДЕРЖАНИЕ	С1; С2	2; 3
ПОЯСНИТЕЛЬНАЯ ЗАПИСКА	П1- П4	4-7
РАБОЧИЕ ЧЕРТЕЖИ:		
ПАНЕЛИ ПЕРЕКРЫТИЙ ЖЕЛЕЗОБЕТОННЫЕ МНОГОПУСТОТНЫЕ		
ПРЕДВАРИТЕЛЬНО НАПРЯЖЕННЫЕ ПАНЕЛИ, АРМИРОВАННЫЕ		
ВЫСОКОПРОЧНОЙ ПРОВОЛОКОЙ ПЕРИОДИЧЕСКОГО ПРОФИЛЯ		
∅5 Вр II С ВЫСАЖЕННЫМИ АНКЕРНЫМИ ГОЛОВКАМИ		
5680 × 1490 × 220	ПК10-57.15	1; 2 8; 9
5680 × 1190 × 220	ПК10-57.12	3; 4 10; 11
5680 × 990 × 220	ПК10-57.10	5; 6 12; 13
5380 × 1490 × 220	ПК10-54.15	7; 8 14; 15
5380 × 1190 × 220	ПК10-54.12	9; 10 16; 17
5380 × 990 × 220	ПК10-54.10	11; 12 18; 19
ДЕТАЛИ 1, 2, 3	13	20
ДЕТАЛЬ 4	14	21
ДЕТАЛЬ 5	15	22
ДЕТАЛИ 6, 7	16	23
ДЕТАЛИ 8, 9	17	24
ДЕТАЛИ 10, 11	18	25

ТК

1974

СОДЕРЖАНИЕ

СЕРИЯ
1. 141-1ВЫПУСК
33ЛИСТ
С1

	ЛИСТ	СТР.
ДЕТАЛЬ 12	19	26
ДЕТАЛЬ 13	20	27
ДЕТАЛЬ 14	21	28
ПРЕДВАРИТЕЛЬНО НАПРЯЖЕННЫЕ ПАНЕЛИ, АРМИРОВАННЫЕ ВЫСОКОПРОЧНОЙ ПРОВОЛОКОЙ ПЕРИОДИЧЕСКОГО ПРОФИЛЯ ϕ 5ВрII С ВЫСАЖЕННЫМИ АНКЕРНЫМИ ГОЛОВКАМИ С ЗАДЕЛАННЫМИ ТОРЦАМИ	22	29
ТОЖЕ — ТЕХНИЧЕСКИЕ УКАЗАНИЯ	23	30
ДААННЫЕ ДЛЯ ИСПЫТАНИЙ ПК10-57.15	24	31
ТОЖЕ ПК10-57.12	25	32
" ПК10-57.10	26	33
" ПК10-54.15	27	34
" ПК10-54.12	28	35
" ПК10-54.10	29	36
НАПРЯГАЕМЫЕ ПРОВОЛОКИ 5ВрII 57Г; 5ВрII 54Г		
ПЕТЛИ: П10-1; П12-1	30	37
КАРКАСЫ: К19-6; К18-4	31	38
КОРЫТООБРАЗНЫЕ СЕТКИ: Н15-6-8; Н12-6-8	32	39
СЕТКИ: С15; С12	33	40
КОРЫТООБРАЗНАЯ СЕТКА Н10-6-8. СЕТКА С10	34	41
СЕТКИ: С14-56; С11-56	35	42
СЕТКИ: С14-53; С11-53	36	43
СЕТКИ: С9-56; С9-53	37	44

ТК

1974

СОДЕРЖАНИЕ

СЕРИЯ
1.141-1

ВЫПУСК	ЛИСТ
33	С 2

13144-09 4

Настоящим выпуском следует пользоваться совместно с выпуском "0", где приведена общая часть пояснительной записки.

В выпуск включены рабочие чертежи предварительно напряженных панелей с круглыми пустотами длиной 568 и 538 см, шириной 149, 119 и 99 см, армированные высокопрочной проволокой периодического профиля из стали класса Вр-П с высаженными анкерными головками.

Панели армированы высокопрочной проволокой периодического профиля ϕ 5Вр-П (ГОСТ 8480-63), $R_n = 16000 \text{ кг/см}^2$, $R_a = 10200 \text{ кг/см}^2$, натяжение проволок принято электротермическим способом.

Нагрев проволочной арматуры должен систематически контролироваться приборами. Температура нагрева не должна превышать 500°C , время нагрева не более 15-20 сек.

При электронагреве проволок в пределах $400-500^\circ\text{C}$ принято снижение величин нормативного и расчетного сопротивлений стали на 10%.

Контроль механических свойств проволок до и после нагрева, натяжения и охлаждения должен производиться систематически (на одном изделии из 100).

Панели рассчитаны исходя из второй категории трещиностойкости. Проектная марка бетона по прочности на сжатие принята 200. Кубиковая прочность бетона при его обжатии - не ниже

ТК	Пояснительная записка	СЕРИЯ 1.141-1	
1974		ВЫПУСК 33	ЛИСТ П1

140 кг/см².

Бетон для панелей должен изготавливаться на фракционированном, незагрязненном щебне из скальных горных пород типа гранита, известняка; применение песчано-гравийной смеси не допускается.

Защитный слой до низа рабочей арматуры принят 20 мм, что удовлетворяет конструктивные требования и обеспечивает предел огнестойкости в I час, требуемый СНиП П-А.5-70 для жилых зданий I степени огнестойкости. Нижняя поверхность панелей должна быть подготовлена под окраску.

Величины контролируемых предварительных напряжений в арматуре σ_0 определялись исходя из принятой на заводах поточно-агрегатной или конвейерной технологии с натяжением арматуры на упоры.

В табл. I даны принятые в расчетах значения предварительных напряжений в арматуре и потери напряжений до и после обжатия бетона.

На рабочих чертежах наряду со значениями σ_0 приведены величины $\Delta \sigma_0$ - допустимого превышения величины предварительного напряжения.

Маркировка напрягаемых проволок принята открытой, например, 5ВрП57г обозначает:

5 - диаметр проволоки, ВрП - класс стали,

57 - длина проволоки, г - высаженные анкерные головки.

Концы напрягаемой арматуры должны быть защищены слоем раствора не менее 5 мм.

Верхние сетки приняты по ГОСТ 8478-66 "Сетки сварные для армирования железобетонных конструкций".

ТК	Пояснительная записка	С е р и я 1.141-1	
1974		выпуск 33	лист 12

Корытообразные стержни приопорных сеток марок "Н" приняты из обыкновенной арматурной проволоки периодического профиля класса Вр-I по ТУ 14-4-9-71 "Проволока стальная низкоуглеродистая периодического профиля для железобетонных конструкций", ϕ 4 мм.

При отсутствии проволоки указанного класса допускается применение обыкновенной арматурной проволоки класса В-I ϕ 5 мм.

В соответствии с ГОСТ 380-71 для подъемных петель следует применять горячекатаную арматурную сталь класса А-I марок ВСт.Зсп2 и ВСт.Зпс2. Сталь марки ВСт.Зпс2 в случаях монтажа конструкций при температуре минус 40⁰С и ниже не применять.

Условные обозначения арматурных сталей в рабочих чертежах приняты по СНиП I-B.4-62.

Каждой панели присвоена определенная марка, так например, ПК10-57.15 обозначает панель с круглыми пустотами под расчетную нагрузку 1000 кг/м² (без учёта собственного веса панели), длиной 568 см и шириной 149 см.

x

x

x

До серийного изготовления панелей настоящего выпуска должна быть изготовлена опытная партия, подлежащая проверке и испытаниям по программе НИИЖБ Госстроя СССР.

ТК	Пояснительная записка	С е р и я 1.141-1	
1974		выпуск 33	лист ПЗ

Величины предварительных напряжений и потерь напряжений

В АРМАТУРЕ

ТАБЛИЦА 1

Вид армирования панелей	Марки панелей	Предварительное напряжение арматуры учитываемое при назначении длины заготовки σ_0 кг/см ²	Потери предварительного напряжения до обжатия бетона кг/см ²			Величина остаточного предварительного напряжения перед бетонированием кг/см ²	Потери предварительного напряжения после обжатия бетона кг/см ²	
			Релаксация	Деформация анкеров	Деформация поддона		Усадка бетона	Ползучесть бетона
Высокопрочная проволока периодического профиля $\Phi 5$ Вр II с высаженными анкерными головками	ПК10-57.15							459
	ПК10-57.12	8500	505	634	300	7061	400	454
	ПК10-57.10							456
	ПК10-54.15							377
	ПК10-54.12	8500	505	668	300	7027	400	406
	ПК10-54.10							

Допустимое предельное отклонение предварительного напряжения при марках панелей:

ПК10-57.15 }
 ПК10-57.12 } $\Delta \sigma_0 = 910$ кг/см²
 ПК10-57.10 }
 ПК10-54.15 }
 ПК10-54.12 } $\Delta \sigma_0 = 950$ кг/см²
 ПК10-54.10 }

М Е Т О Д Н А Т Я Ж Е Н И Я — Э Л Е К Т Р О Т Е Р М И Ч Е С К И Й

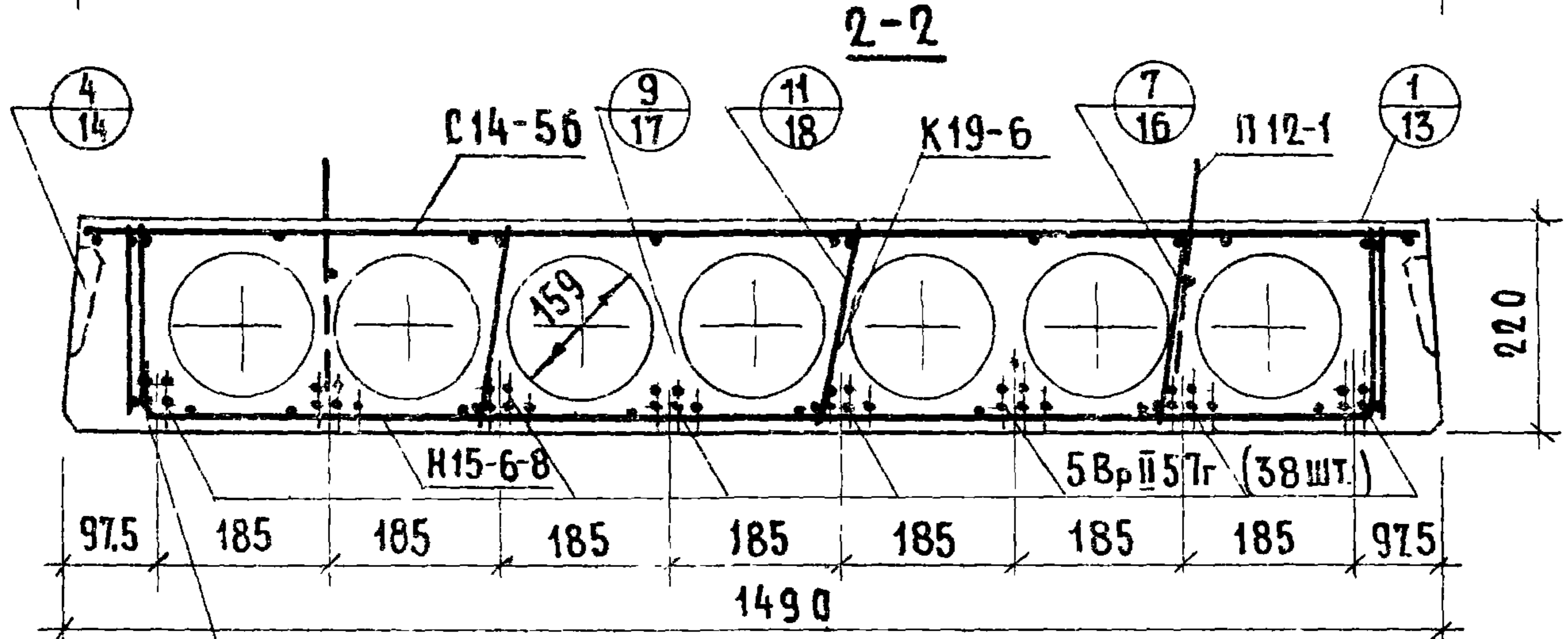
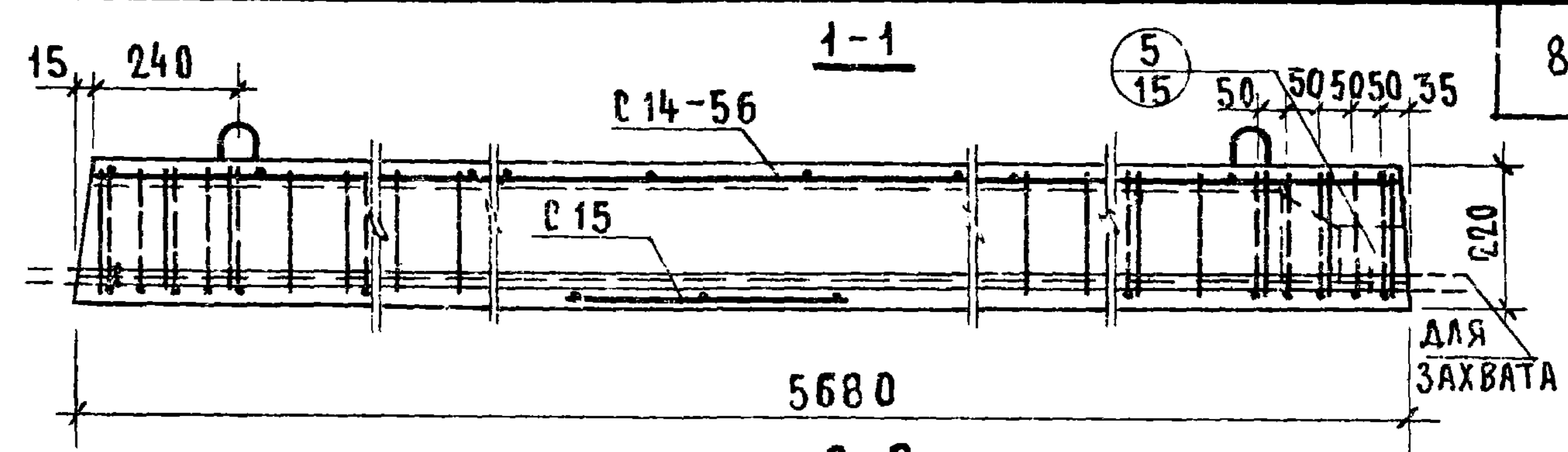
ТК

ПОЯСНИТЕЛЬНАЯ ЗАПИСКА

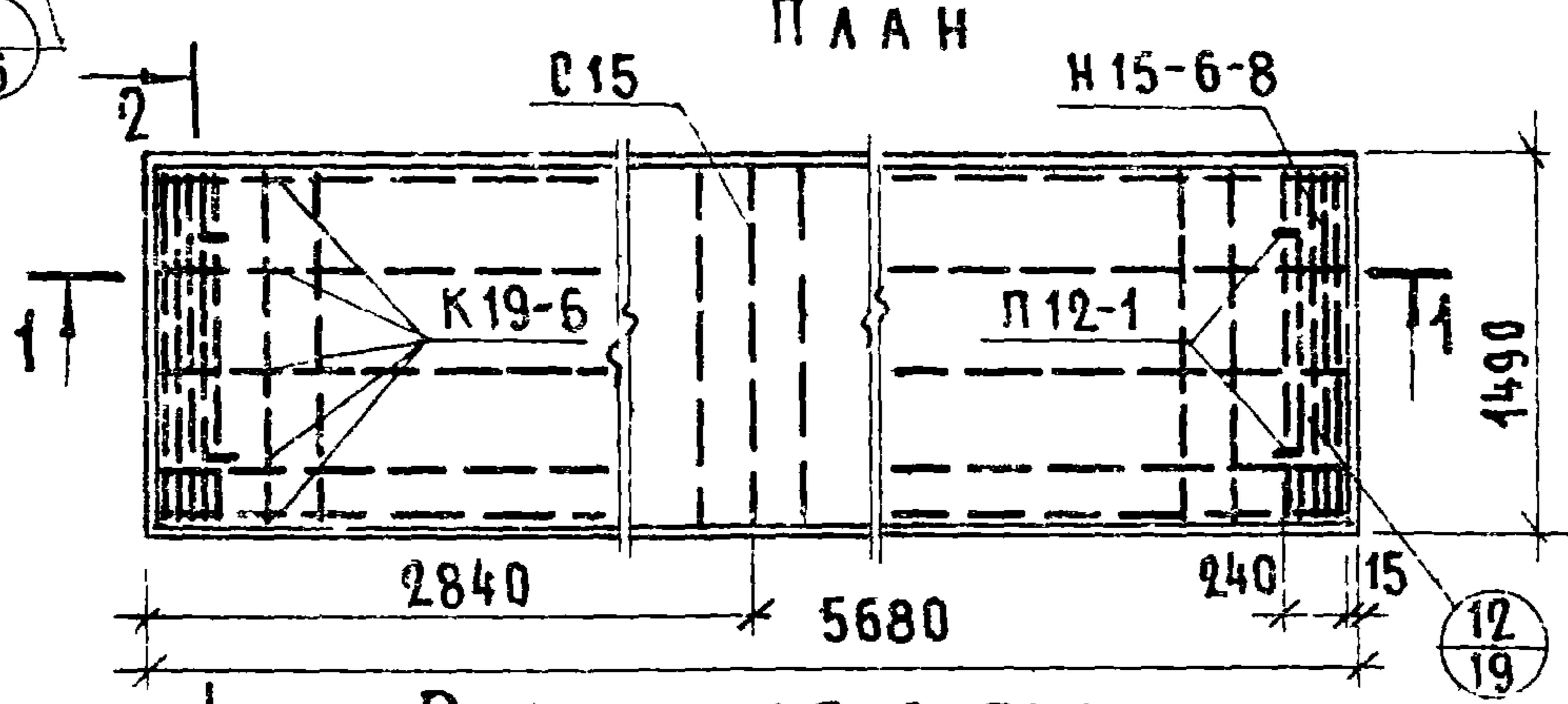
СЕРИЯ
1. 141-1

1974

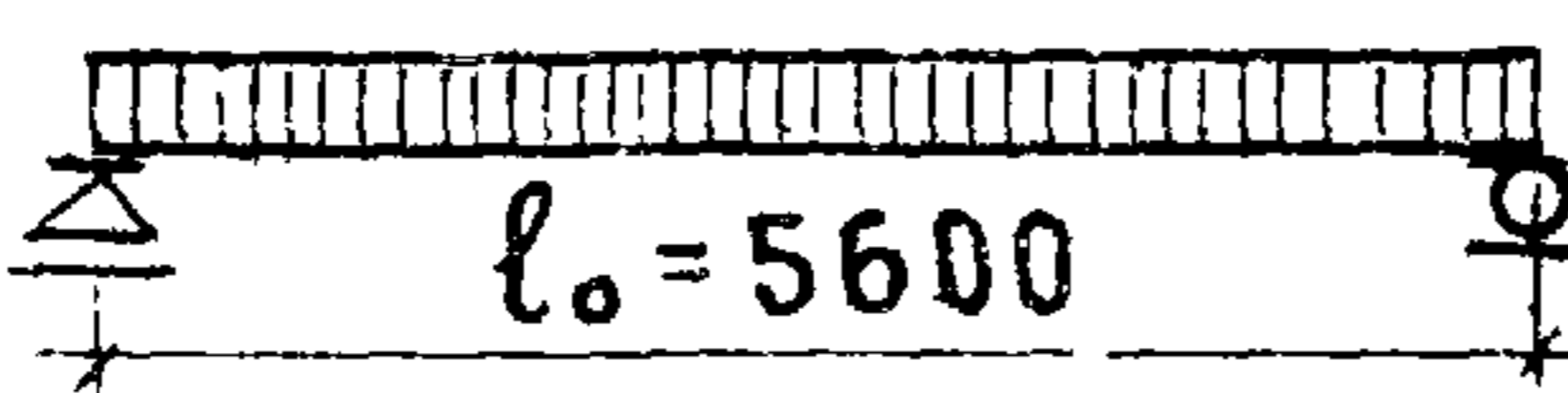
ВЫПУСК | ЛИСТ
33 | П4



П Л А Н



РАСЧЕТНАЯ СХЕМА



РАСЧЕТНАЯ НАГРУЗКА (БЕЗ УЧЕТА СОБСТВЕННОГО ВЕСА) — 1000 КГ/М²
 НАГРУЗКИ (ВКЛЮЧАЮЩИЕ СОБСТВЕННЫЙ ВЕС ПАНЕЛИ) КГ/М²:
 РАСЧЕТНАЯ НАГРУЗКА ПО НЕСУЩЕЙ СПОСОБНОСТИ — 1330
 НОРМАТИВНАЯ НАГРУЗКА — 1150
 НОРМАТИВНЫЕ НАГРУЗКИ ПРИ РАСЧЕТЕ ПРОГИБА:
 ДЛИТЕЛЬНО ДЕЙСТВУЮЩАЯ — 1000
 КРАТКОВРЕМЕННО ДЕЙСТВУЮЩАЯ — 150
 РАСЧЕТНЫЙ ПРОГИБ С УЧЕТОМ ДЛИТЕЛЬНОГО ДЕЙСТВИЯ НАГРУЗКИ — $\frac{1}{830} l_0$

ПРИМЕЧАНИЕ: ДАННЫЙ ЛИСТ РАССМАТРИВАТЬ СОВМЕСТНО С ЛИСТОМ 2.

М Е Т О Д Н А Т Я Ж Е Н И Я — Э Л Е К Т Р О Т Е Р М И Ч Е С К И Й

ТК 1974	ПРЕДВАРИТЕЛЬНО НАПРЯЖЕННАЯ ПАНЕЛЬ ПК10-57.15, АРМИРОВАННАЯ ВЫСОКОПРОЧНОЙ ПРОВОЛОКОЙ ПЕРИОДИЧЕСКОГО ПРОФИЛЯ Ф5Вр II С ВЫСАЖЕННЫМИ АНКЕРОНЫМИ ГОЛОВКАМИ	СЕРИЯ 1.141-1
		ВЫПУСК ЛИСТ 33 1

Х А Р А К Т Е Р И С Т И К А И З Д Е Л И Я	
ВЕС, КГ	2660
ОБЪЕМ БЕТОНА, М ³	1.066
ПРИВЕДЕННАЯ ТОЛЩИНА БЕТОНА, СМ	12.6
ВЕС СТАЛИ, КГ	60.40
РАСХОД СТАЛИ НА 1М ² ИЗДЕЛИЯ, КГ	7.14
РАСХОД СТАЛИ НА 1М ³ БЕТОНА, КГ	56.60
ПРОЕКТНАЯ МАРКА БЕТОНА ПО ПРОЧНОСТИ НА СЖАТИЕ	200
КУБИКОВАЯ ПРОЧНОСТЬ БЕТОНА ПРИ ЕГО ОБЖАТИИ В КГ/СМ ² , НЕ НИЖЕ	140

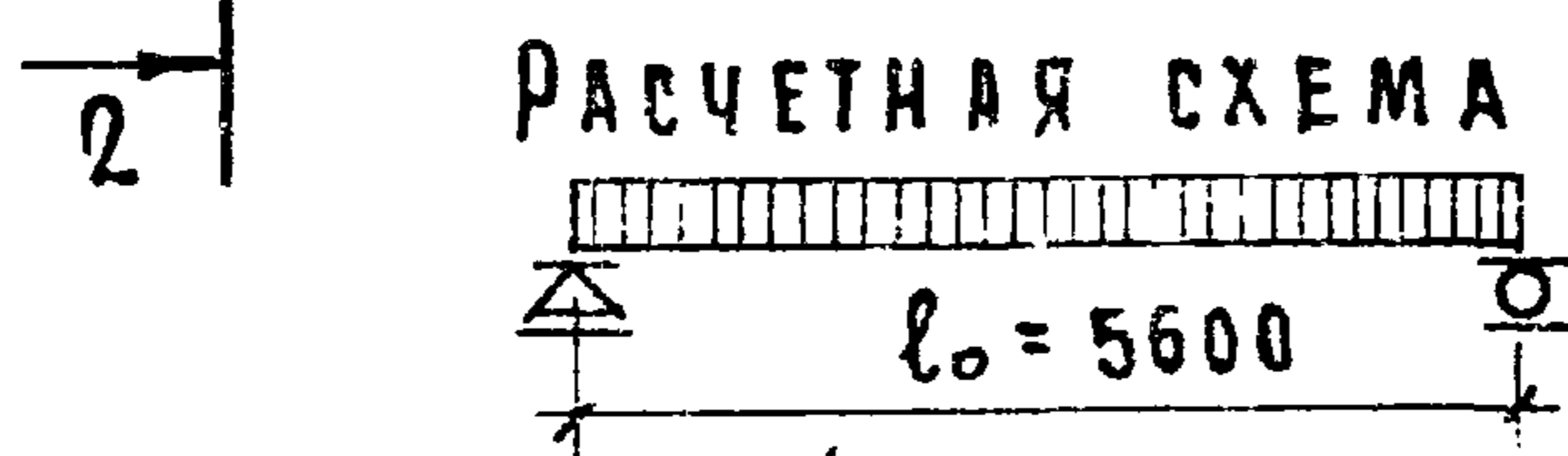
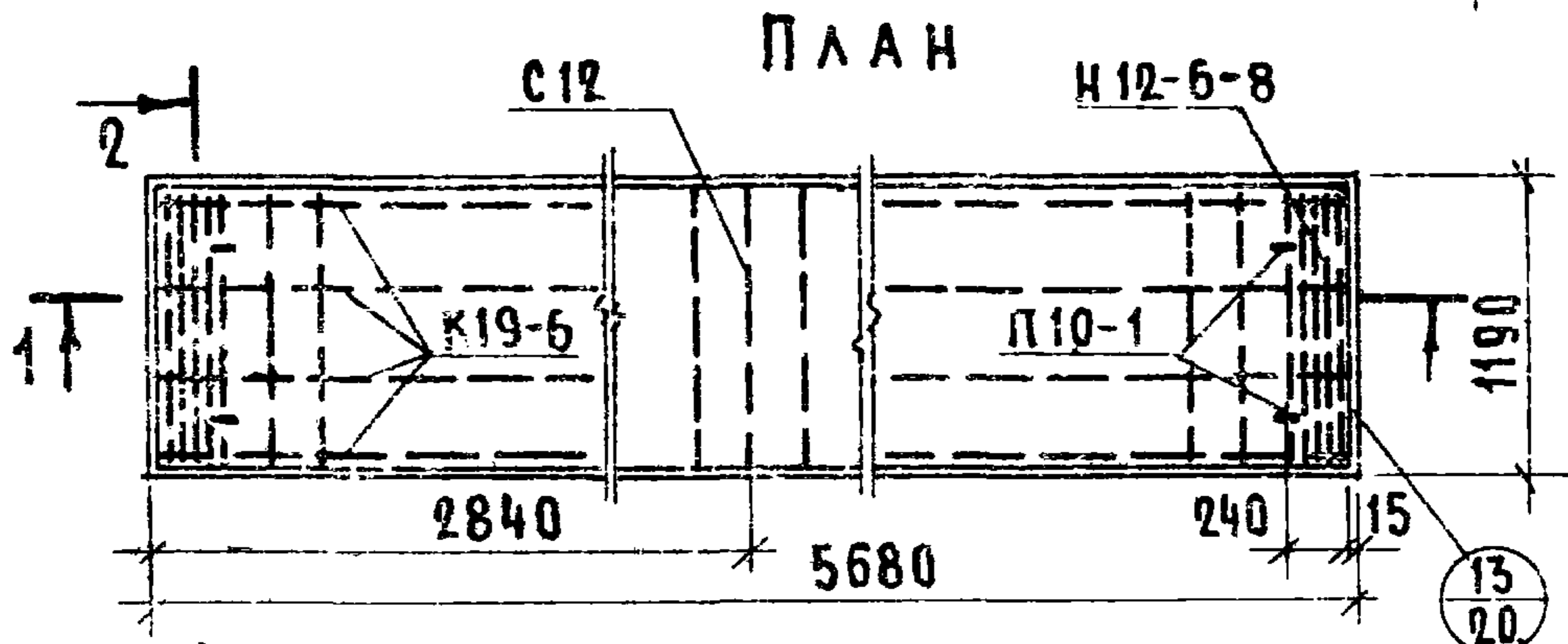
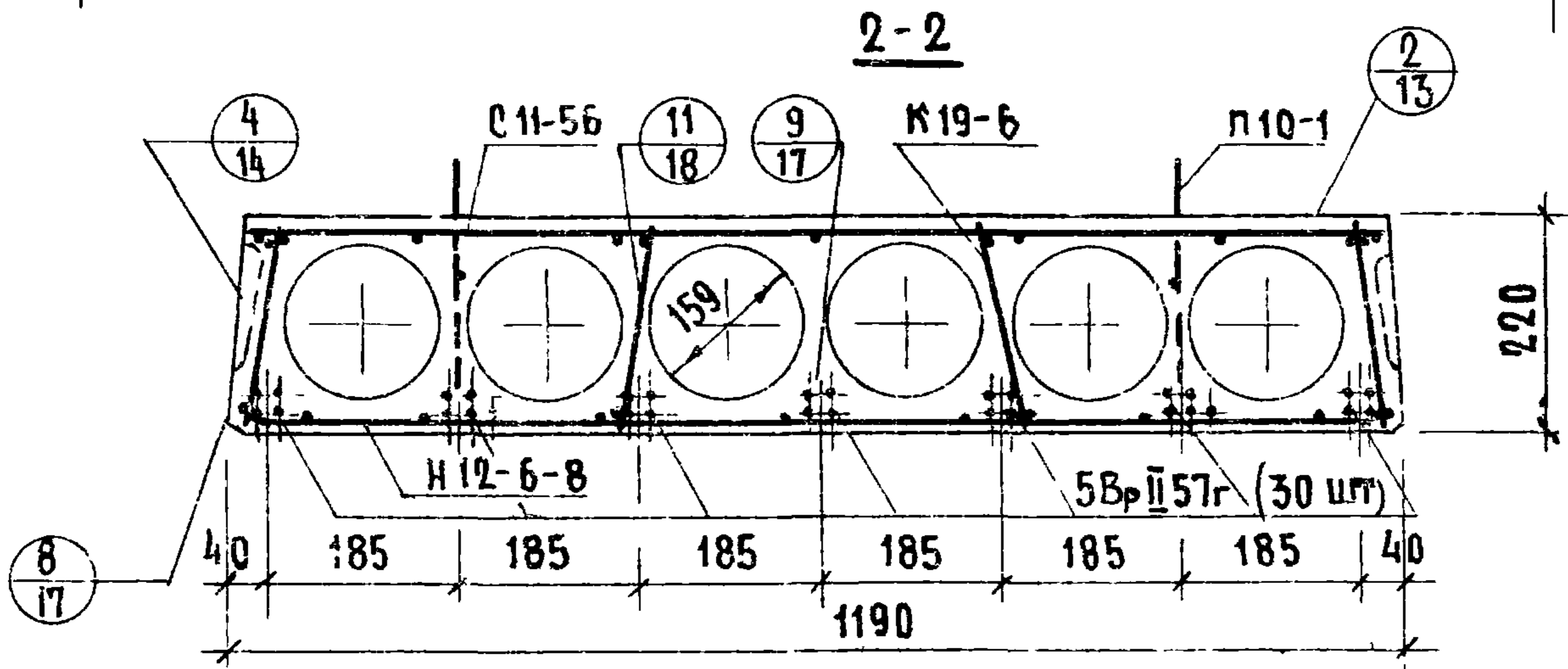
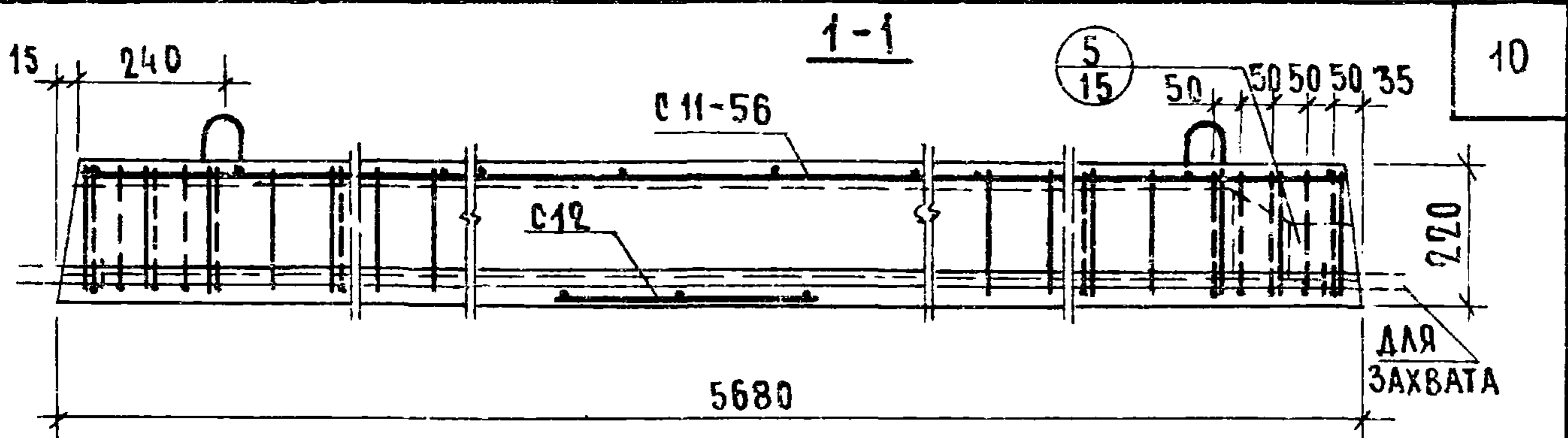
СПЕЦИФИКАЦИЯ СТАЛЬНЫХ ЭЛЕМЕНТОВ				
МАРКИ	КОЛИЧ	ВЕС, КГ		НН ЛИСТОВ
		1 ЭЛЕМЕНТА	ОБЩИЙ	
5ВрII 57г	38	0.88	33.44	30
Н15-6-8	2	3.64	7.28	32
С14-56	1	4.38	4.38	35
К19-6	10	1.00	10.00	31
С15	1	0.70	0.70	33
П12-1	4	1.15	4.60	30
		ИТОГО	60.40	

ВЫБОРКА СТАЛИ							
ДИАМЕТРЫ И КЛАССЫ СТАЛИ	Ф5ВрII	Ф8АIII	Ф5ВI	Ф4ВI	Ф3ВI	Ф12АI	Ф4ВрI
ДЛИНА, М	216.41	12.40	38.40	48.05	79.68	5.20	24.00
ВЕС, КГ	33.44	4.90	5.90	4.80	4.38	4.60	2.38
R _{дн} , КГ/СМ ²	16000	4000	5500			2400	5500
ГОСТ	8480-63	5781-61*	6727-53*			5781-61*	ТУ14-4-971

ПРЕДВАРИТЕЛЬНОЕ НАПРЯЖЕНИЕ АРМАТУРЫ, УЧИТЫВАЕМОЕ ПРИ
НАЗНАЧЕНИИ ДЛИНЫ ЗАГОТОВКИ, $\sigma_0 = 8500 \text{ КГ/СМ}^2$; $\Delta \sigma_0 = 910 \text{ КГ/СМ}^2$.
ВЕЛИЧИНА ОСТАТОЧНОГО ПРЕДВАРИТЕЛЬНОГО НАПРЯЖЕНИЯ
ПЕРЕД БЕТОНИРОВАНИЕМ - 7061 КГ/СМ^2 .

МЕТОД НАТЯЖЕНИЯ - ЭЛЕКТРОТЕРМИЧЕСКИЙ

ТК	ПАНЕЛЬ ПК10-57.15. ХАРАКТЕРИСТИКА ИЗДЕЛИЯ, СПЕЦИФИКАЦИЯ И ВЫБОРКА СТАЛИ.	СЕРИЯ 1.141-1	
		ВЫПУСК 33	ЛИСТ 2
1974			



РАСЧЕТНАЯ НАГРУЗКА (БЕЗ УЧЕТА СОБСТВЕННОГО ВЕСА)	— 1000 кг/м ²
НАГРУЗКИ (ЗАКЛЮЧАЮЩИЕ СОБСТВЕННЫЙ ВЕС ПАНЕЛИ) кг/м ² :	
РАСЧЕТНАЯ НАГРУЗКА ПО НЕСУЩЕЙ СПОСОБНОСТИ	— 1330
НОРМАТИВНАЯ НАГРУЗКА	— 1150
НОРМАТИВНЫЕ НАГРУЗКИ ПРИ РАСЧЕТЕ ПРОГИБА	
ДЛИТЕЛЬНО ДЕЙСТВУЮЩАЯ	— 1000
КРАТКОВРЕМЕННО ДЕЙСТВУЮЩАЯ	— 150
РАСЧЕТНЫЙ ПРОГИБ С УЧЕТОМ ДЛИТЕЛЬНОГО ДЕЙСТВИЯ НАГРУЗКИ	— $\frac{1}{800} l_0$

ПРИМЕЧАНИЕ: ДАННЫЙ ЛИСТ РАССМАТРИВАТЬ СОВМЕСТНО С ЛИСТОМ 4.

МЕТОД НАТЯЖЕНИЯ — ЭЛЕКТРОТЕРМИЧЕСКИЙ

ТК 1974	ПРЕДВАРИТЕЛЬНО НАПРЯЖЕННАЯ ПАНЕЛЬ ПК10-57.12, АРМИРОВАННАЯ ВЫСОКОПРОЧНОЙ ПРОВОЛОКОЙ ПЕРИОДИЧЕСКОГО ПРОФИЛЯ $\phi 5$ Вр-II С ВЫСАЖЕННЫМИ АНКЕРНЫМИ ГОЛОВКАМИ.	СЕРИЯ 1.141-1
		ВЫПУСК 33
		ЛИСТ 3

Х А Р А К Т Е Р И С Т И К А И З Д Е Л И Я	
ВЕС , КГ	2000
ОБЪЕМ БЕТОНА , М ³	0.801
ПРИВЕДЕННАЯ ТОЛЩИНА БЕТОНА , СМ	11.85
ВЕС СТАЛИ , КГ	48.28
РАСХОД СТАЛИ НА 1М ² ИЗДЕЛИЯ , КГ	7.14
РАСХОД СТАЛИ НА 1М ³ БЕТОНА , КГ	60.20
ПРОЕКТНАЯ МАРКА БЕТОНА ПО ПРОЧНОСТИ НА СЖАТИЕ	200
КУБИКОВАЯ ПРОЧНОСТЬ БЕТОНА ПРИ ЕГО ОБЖАТИИ В КГ/СМ ² , НЕ НИЖЕ	140

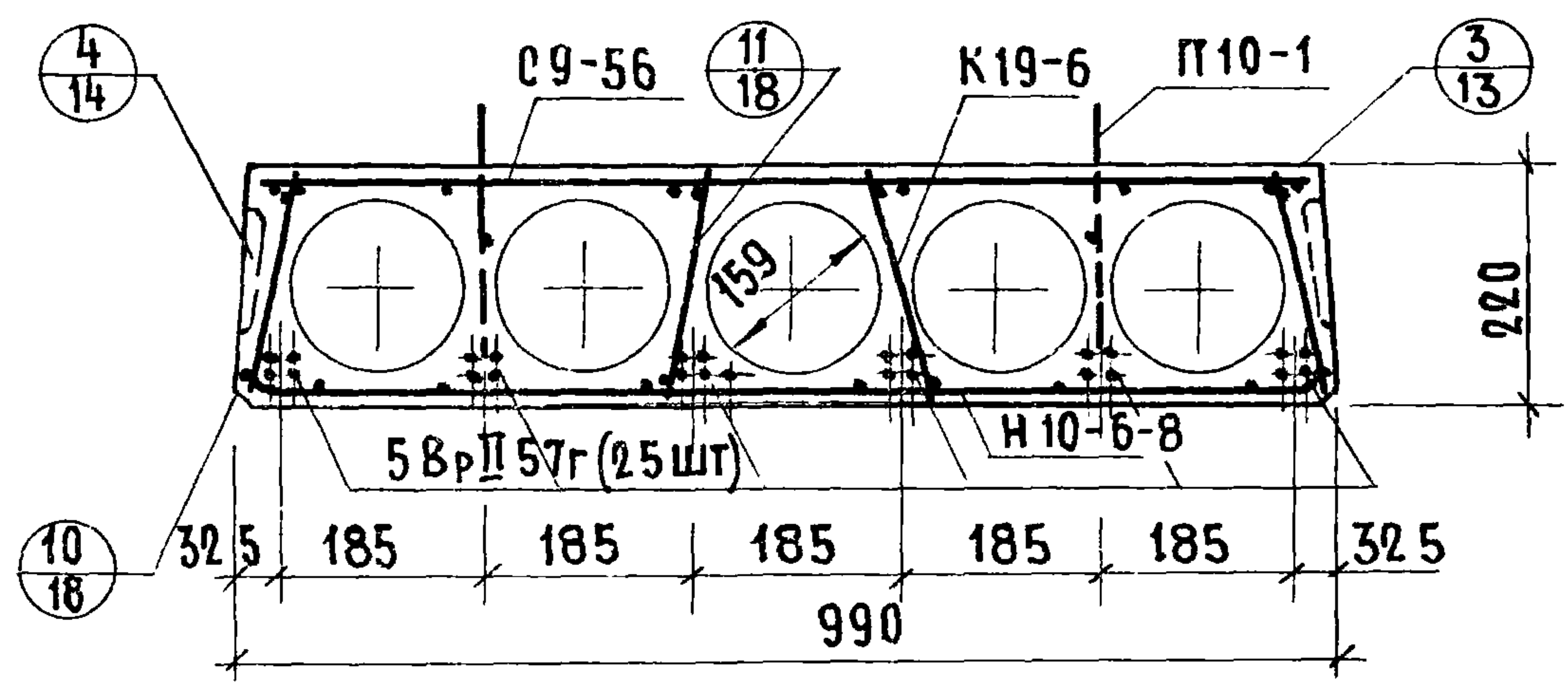
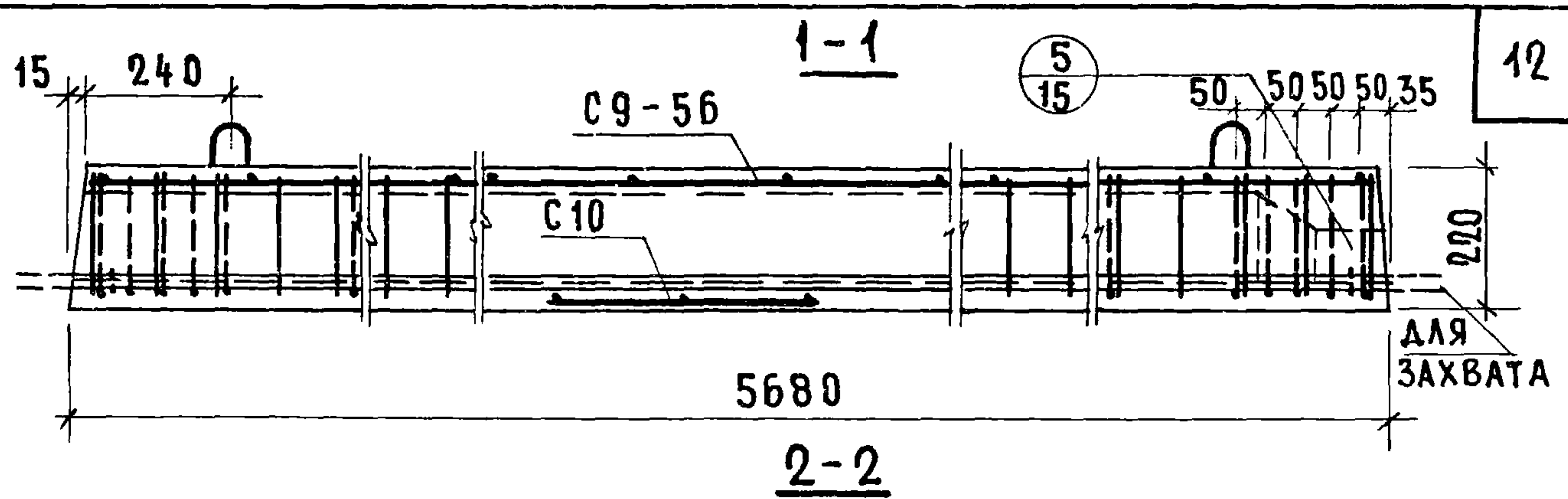
СПЕЦИФИКАЦИЯ СТАЛЬНЫХ ЭЛЕМЕНТОВ				
М А Р К И	КОЛИЧ	ВЕС , КГ		НН ЛИСТОВ
		1 ЭЛЕМЕНТА	ОБЩИЙ	
5Вр II 57Г	30	0.88	26.40	30
Н 12-6-8	2	3.26	6.52	32
С 11-56	1	3.67	3.67	35
К 19-6	8	1.00	8.00	31
С 12	1	0.57	0.57	33
П 10-1	4	0.78	3.12	30
		ИТОГО	48.28	

В Ы Б О Р К А С Т А Л И							
ДИАМЕТРЫ И КЛАССЫ СТАЛИ	Φ5Вр II	Φ8А III	Φ5В I	Φ4В I	Φ3В I	Φ10 А I	Φ4Вр I
ДЛИНА , М	170.85	11.16	30.72	38.51	66.84	5.04	21.42
ВЕС , КГ	26.40	4.40	4.72	3.85	3.67	3.12	2.12
R _к , КГ/СМ ²	16000	4000	5500			2400	5500
ГОСТ	8480-63	5781-61*	6727-53*			5781-61*	ТУ14-4-9-71

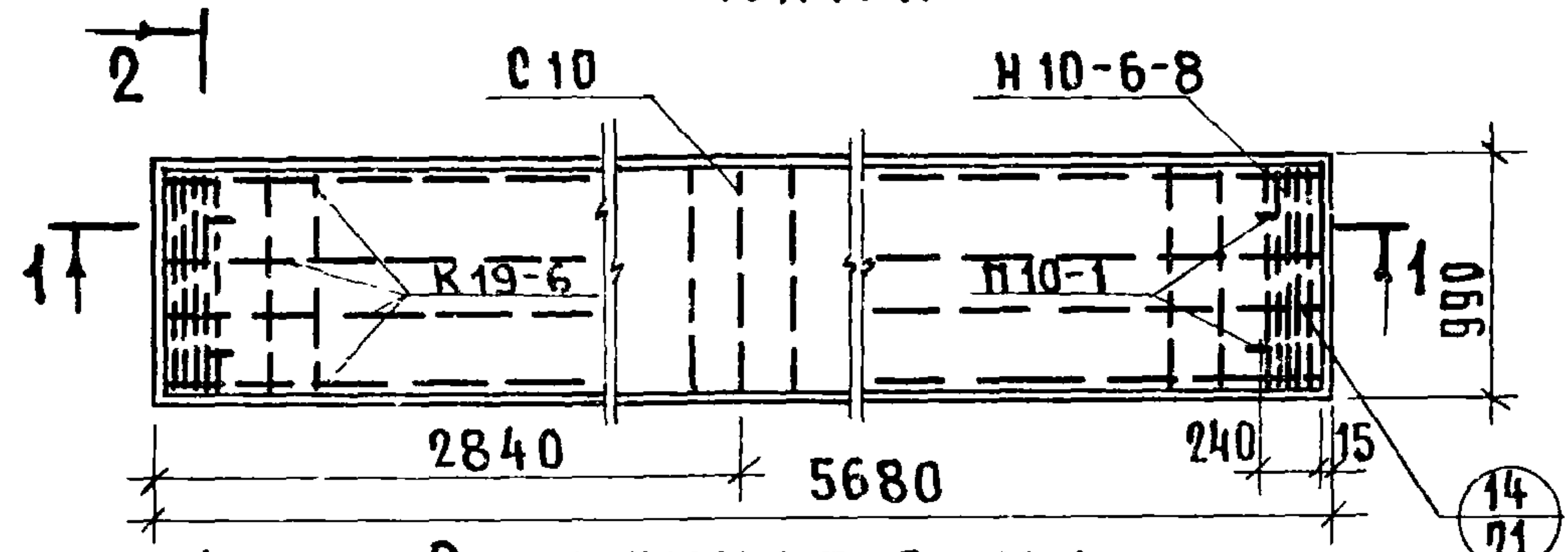
ПРЕДВАРИТЕЛЬНОЕ НАПРЯЖЕНИЕ АРМАТУРЫ, УЧИТЫВАЕМОЕ ПРИ
НАЗНАЧЕНИИ ДЛИНЫ ЗАГОТОВКИ, $\sigma_0 = 8500 \text{ КГ/СМ}^2$; $\Delta \sigma_0 = 910 \text{ КГ/СМ}^2$.
ВЕЛИЧИНА ОСТАТОЧНОГО ПРЕДВАРИТЕЛЬНОГО НАПРЯЖЕНИЯ
ПЕРЕД БЕТОНИРОВАНИЕМ - 7061 КГ/СМ^2 .

М Е Т О Д Н А Т Я Ж Е Н И Я - Э Л Е К Т Р О Т Е Р М И Ч Е С К И Й

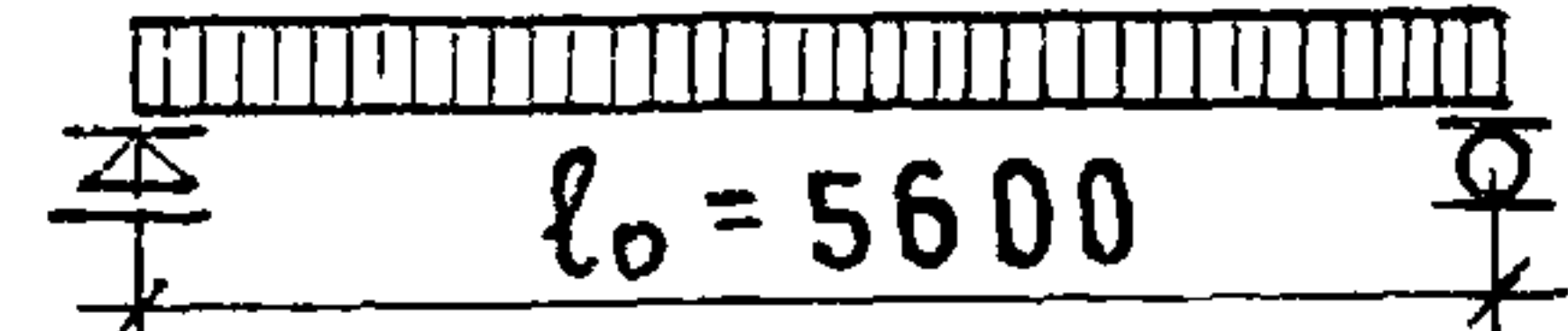
ТК	П А Н Е Л Ь П К 10-57.12. Х А Р А К Т Е Р И С Т И К А И З Д Е Л И Я СПЕЦИФИКАЦИЯ И ВЫБОРКА СТАЛИ	С Е Р И Я 1.141-1	
		ВЫПУСК 33	ЛИСТ 4
1974			



П Л А Н



РАСЧЕТНАЯ СХЕМА



РАСЧЕТНАЯ НАГРУЗКА (БЕЗ УЧЕТА СОБСТВЕННОГО ВЕСА) — 1000 КГ/М²

НАГРУЗКИ (ВКЛЮЧАЮЩИЕ СОБСТВЕННЫЙ ВЕС ПАНЕЛИ) КГ/М²:

РАСЧЕТНАЯ НАГРУЗКА ПО НЕСУЩЕЙ СПОСОБНОСТИ — 1330

НОРМАТИВНАЯ НАГРУЗКА — 1150

НОРМАТИВНЫЕ НАГРУЗКИ ПРИ РАСЧЕТЕ ПРОГИБА:

ДЛИТЕЛЬНО ДЕЙСТВУЮЩАЯ — 1000

КРАТКОВРЕМЕННО ДЕЙСТВУЮЩАЯ — 150

РАСЧЕТНЫЙ ПРОГИБ С УЧЕТОМ ДЛИТЕЛЬНОГО ДЕЙСТВИЯ НАГРУЗКИ — $\frac{1}{785} l_0$

ПРИМЕЧАНИЕ: ДАННЫЙ ЛИСТ РАССМАТРИВАТЬ СОВМЕСТНО С ЛИСТОМ Б.

МЕТОД НАТЯЖЕНИЯ — ЭЛЕКТРОТЕРМИЧЕСКИЙ

ТК	ПРЕДВАРИТЕЛЬНО НАПРЯЖЕННАЯ ПАНЕЛЬ ПК10-57.10, АРМИРОВАННАЯ ВЫСОКОПРОЧНОЙ ПРОВОЛОКОЙ ПЕРИОДИЧЕСКОГО ПРОФИЛЯ ϕ 5Вр-II С ВЫСАЖЕННЫМИ АНКЕРНЫМИ ГОЛОВКАМИ	СЕРИЯ 1.141-1	
		ВЫПУСК 33	ЛИСТ 5

Х А Р А К Т Е Р И С Т И К А И З Д Е Л И Я	
ВЕС, КГ	1650
ОБЪЕМ БЕТОНА, М ³	0.661
ПРИВЕДЕННАЯ ТОЛЩИНА БЕТОНА, СМ	11.75
ВЕС СТАЛИ, КГ	42.46
РАСХОД СТАЛИ НА 1М ² ИЗДЕЛИЯ, КГ	7.55
РАСХОД СТАЛИ НА 1М ³ БЕТОНА, КГ	64.1
ПРЕКТНАЯ МАРКА БЕТОНА ПО ПРОЧНОСТИ НА СЖАТИЕ	200
КУБИКОВАЯ ПРОЧНОСТЬ БЕТОНА ПРИ ЕГО ОБЖАТИИ В КГ/СМ ² , НЕ НИЖЕ	140

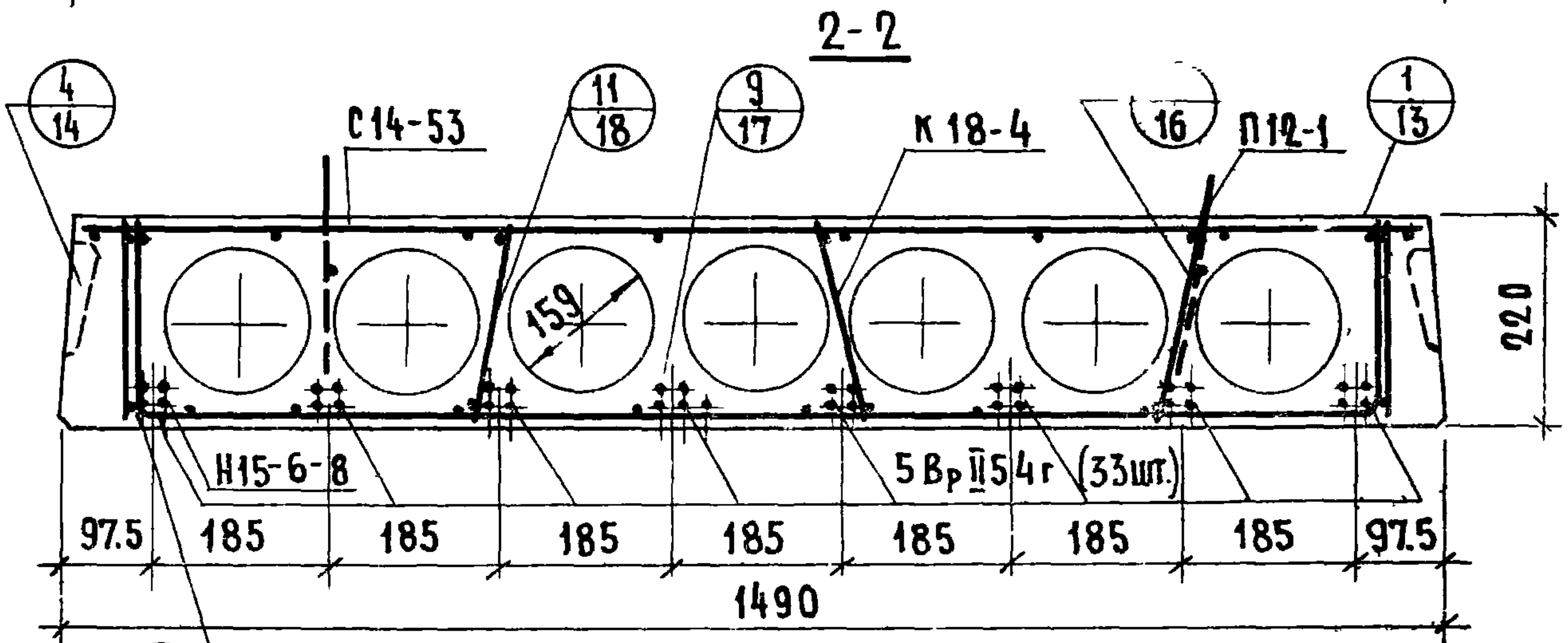
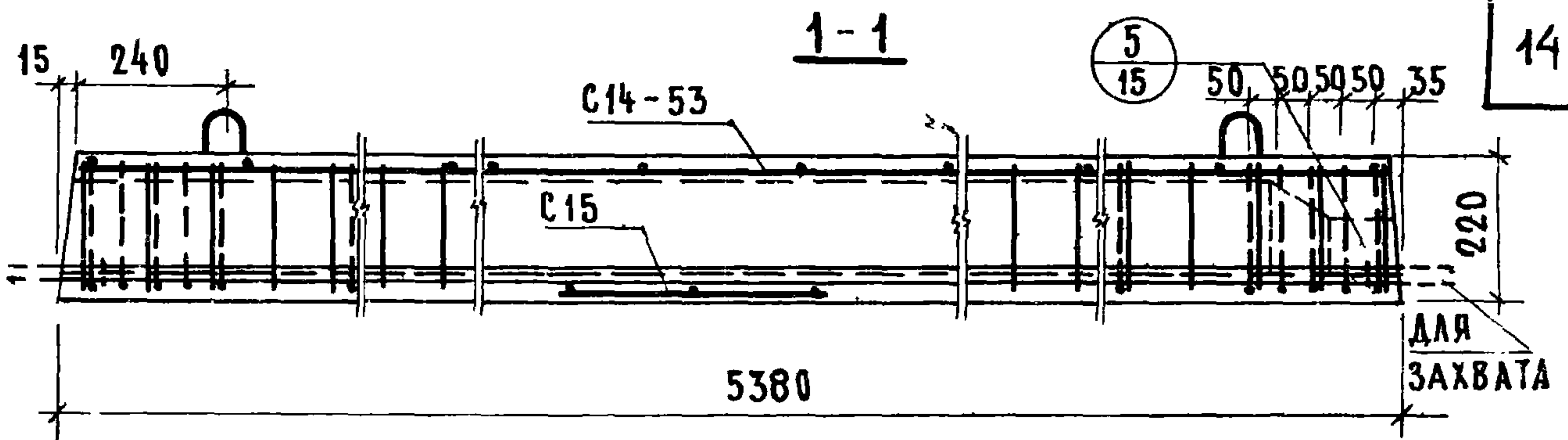
СПЕЦИФИКАЦИЯ СТАЛЬНЫХ ЭЛЕМЕНТОВ				
МАРКИ	КОЛИЧ	ВЕС, КГ		НН ЛИСТОВ
		1 ЭЛЕМЕНТА	ОБЩИЙ	
БВр II 57г	25	0.88	22.00	30
Н10-6-8	2	2.89	5.78	34
С9-56	1	3.10	3.10	37
К19-6	8	1.00	8.00	31
С10	1	0.46	0.46	34
П10-1	4	0.78	3.12	30
		ИТОГО	42.46	

В Ы Б О Р К А С Т А Л И							
ДИАМЕТРЫ И КЛАССЫ СТАЛИ	φ5Вр II	φ8А III	φ5В I	φ4В I	φ3В I	φ10А I	φ4Вр I
ДЛИНА, М	142.37	9.92	30.72	37.47	56.40	5.04	18.82
ВЕС, КГ	22.00	3.92	4.72	3.74	3.10	3.12	1.86
R _д ^н , КГ/СМ ²	16000	4000		5500		2400	5500
ГОСТ	8480-63	5781-61*		6727-53*		5781-61*	1914-4-971

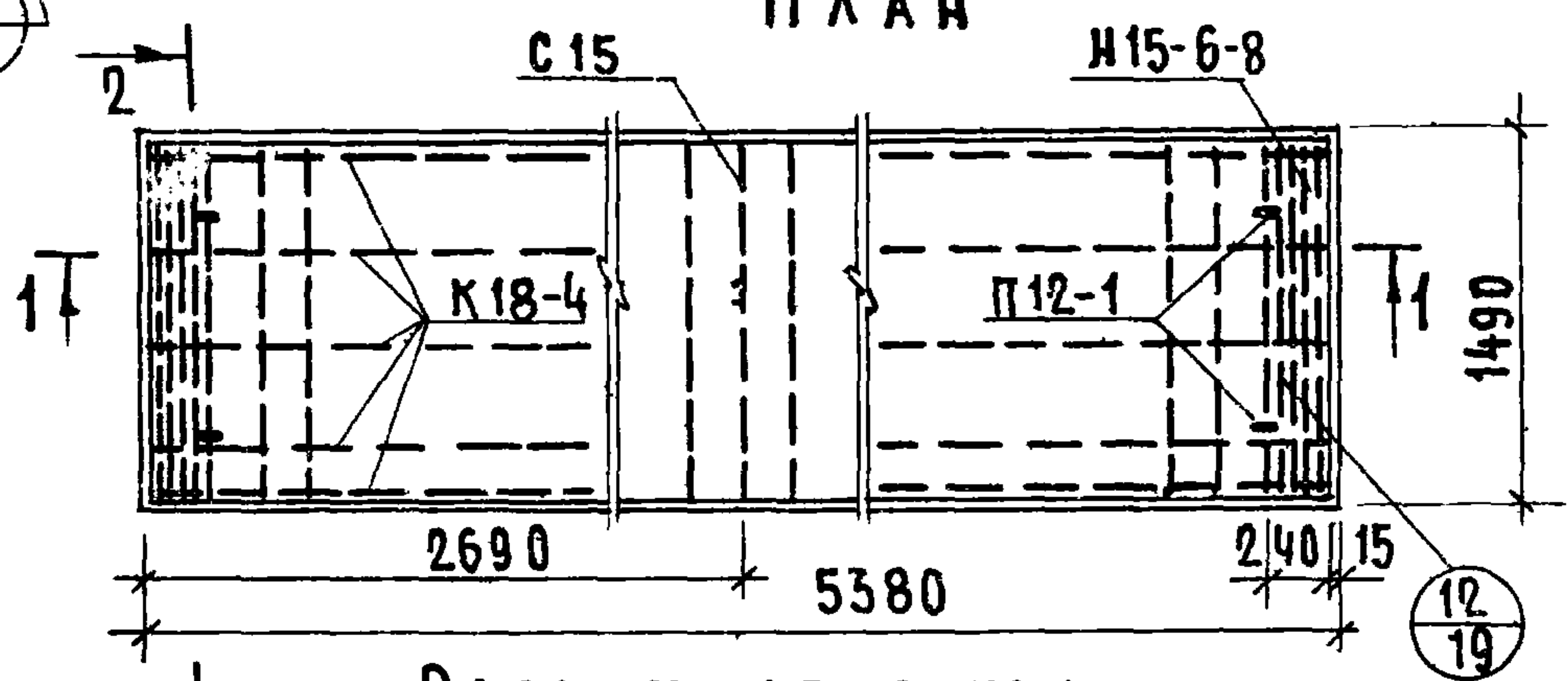
Предварительное напряжение арматуры, учитываемое при назначении длины заготовки, $\sigma_0 = 8500 \text{ кг/см}^2$; $\Delta \sigma_0 = 910 \text{ кг/см}^2$.
Величина остаточного предварительного напряжения перед бетонированием — 7061 кг/см^2

МЕТОД НАТЯЖЕНИЯ — ЭЛЕКТРОТЕРМИЧЕСКИЙ

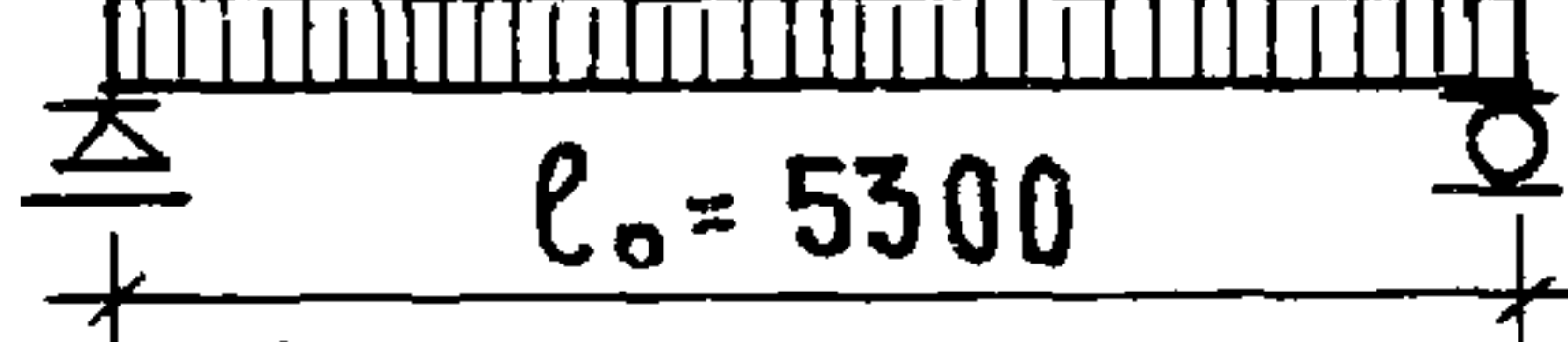
ТК	П А Н Е Л Ь П К 10-57.10 Х А Р А К Т Е Р И С Т И К А И З Д Е Л И Я, СПЕЦИФИКАЦИЯ И ВЫБОРКА СТАЛИ.	СЕРИЯ 1.141-1	
1974		ВЫПУСК 33	ЛИСТ 6



П Л А Н



РАСЧЕТНАЯ СХЕМА



РАСЧЕТНАЯ НАГРУЗКА (БЕЗ УЧЕТА СОБСТВЕННОГО ВЕСА) — 1000 КГ/М²
 НАГРУЗКИ (ВКЛЮЧАЮЩИЕ СОБСТВЕННЫЙ ВЕС ПАНЕЛИ) КГ/М²:
 РАСЧЕТНАЯ НАГРУЗКА ПО НЕСУЩЕЙ СПОСОБНОСТИ — 1330
 НОРМАТИВНАЯ НАГРУЗКА — 1150
 НОРМАТИВНЫЕ НАГРУЗКИ ПРИ РАСЧЕТЕ ПРОГИБА :
 ДЛИТЕЛЬНО ДЕЙСТВУЮЩАЯ — 1000
 КРАТКОВРЕМЕННО ДЕЙСТВУЮЩАЯ — 150
 РАСЧЕТНЫЙ ПРОГИБ С УЧЕТОМ ДЛИТЕЛЬНОГО ДЕЙСТВИЯ НАГРУЗКИ — $\frac{1}{950} l_0$

ПРИМЕЧАНИЕ: ДАННЫЙ ЛИСТ РАССМАТРИВАТЬ СОВМЕСТНО С ЛИСТОМ 8

М Е Т О Д Н А Т Я Ж Е Н И Я — Э Л Е К Т Р О Т Е Р М И Ч Е С К И Й

ТК
1974

ПРЕДВАРИТЕЛЬНО НАПРЯЖЕННАЯ ПАНЕЛЬ ПК10-54.15,
 АРМИРОВАННАЯ ВЫСОКОПРОЧНОЙ ПРОВОЛОКОЙ ПЕРИОДИЧЕСКОГО
 ПРОФИЛЯ $\phi 5$ Вр-II С ВЫСАЖЕННЫМИ АНКЕРНЫМИ ГОЛОВКАМИ.

СЕРИЯ 1.141-1	
ВЫПУСК 33	ЛИСТ 7

Х А Р А К Т Е Р И С Т И К А И З Д Е Л И Я	
ВЕС , КГ	2525
ОБЪЕМ БЕТОНА , М ³	1.011
ПРИВЕДЕННАЯ ТОЛЩИНА БЕТОНА , СМ	12.6
ВЕС СТАЛИ , КГ	51.64
РАСХОД СТАЛИ НА 1М ² ИЗДЕЛИЯ , КГ	6.45
РАСХОД СТАЛИ НА 1М ³ БЕТОНА , КГ	51.0
ПРОЕКТНАЯ МАРКА БЕТОНА ПО ПРОЧНОСТИ НА СЖАТИЕ	200
КУБИКОВАЯ ПРОЧНОСТЬ БЕТОНА ПРИ ЕГО ОБЖАТИИ В КГ/СМ ² , НЕ НИЖЕ	140

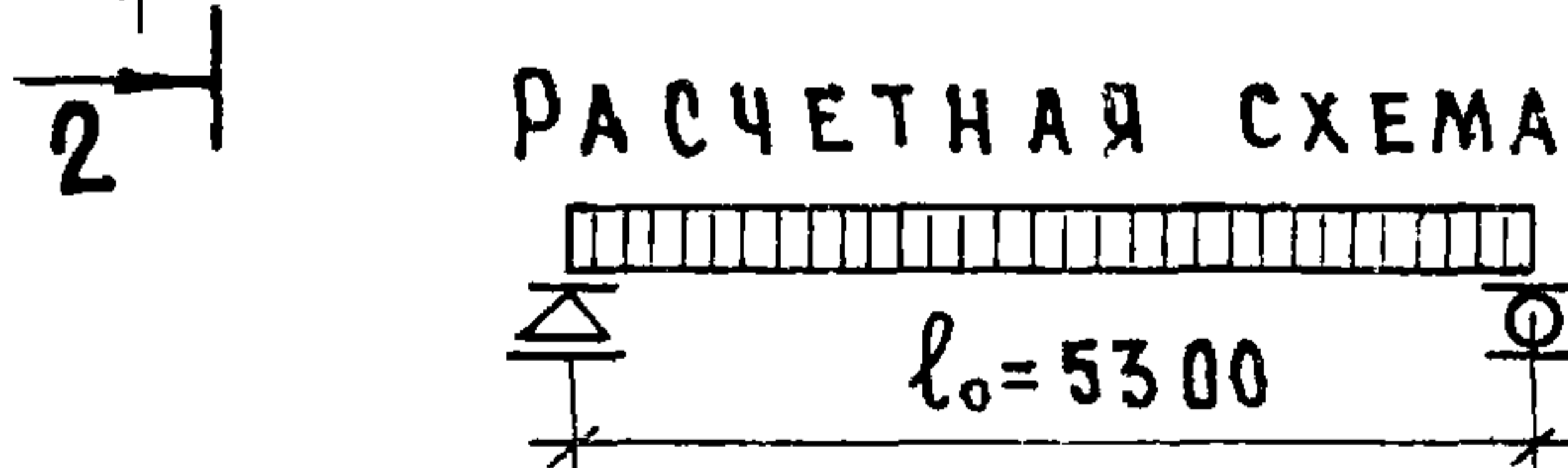
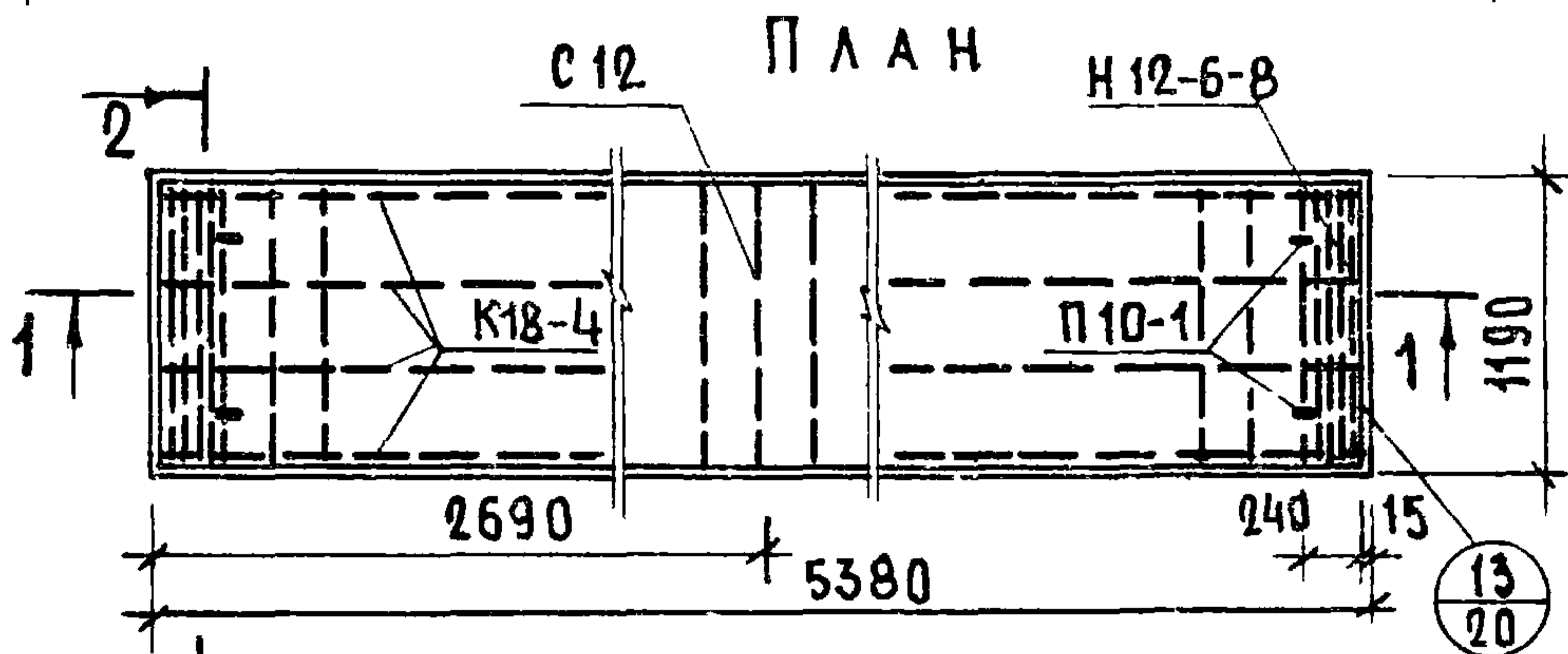
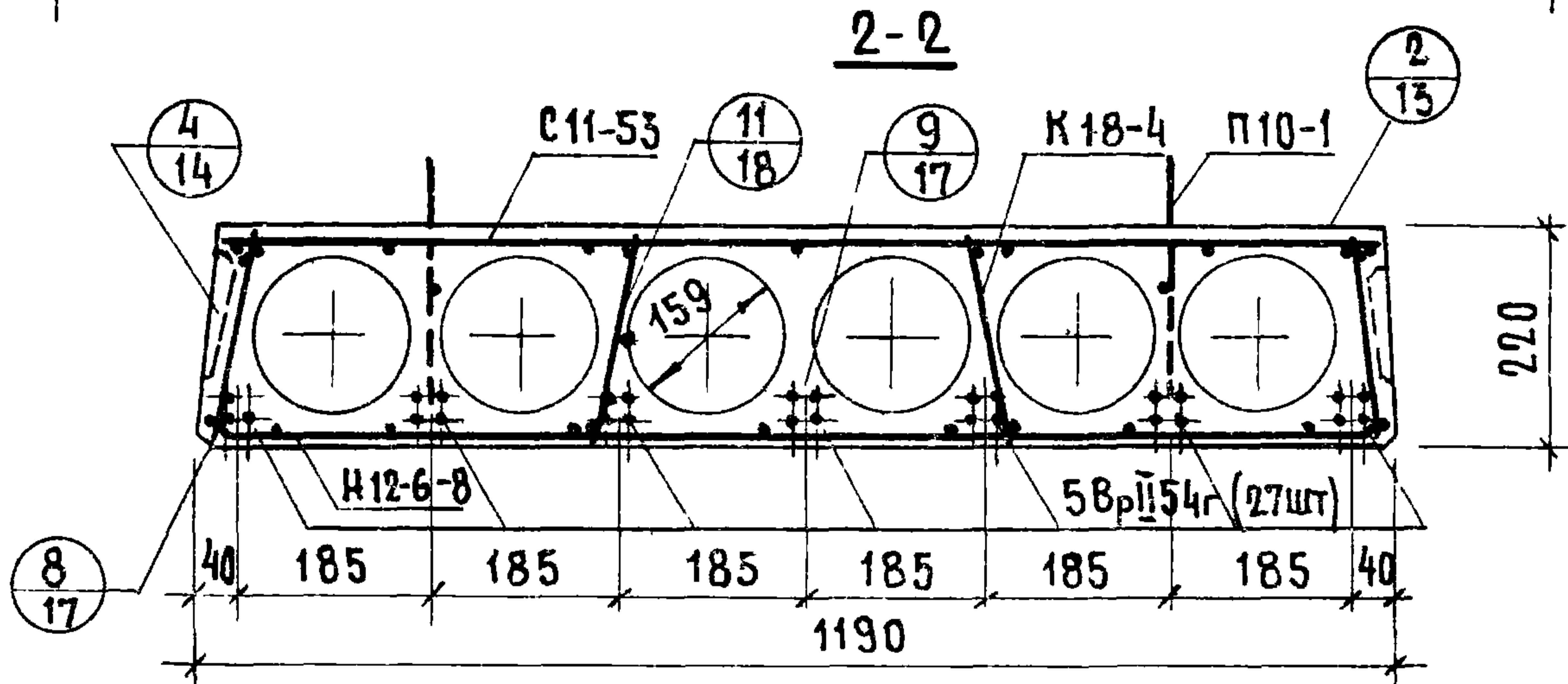
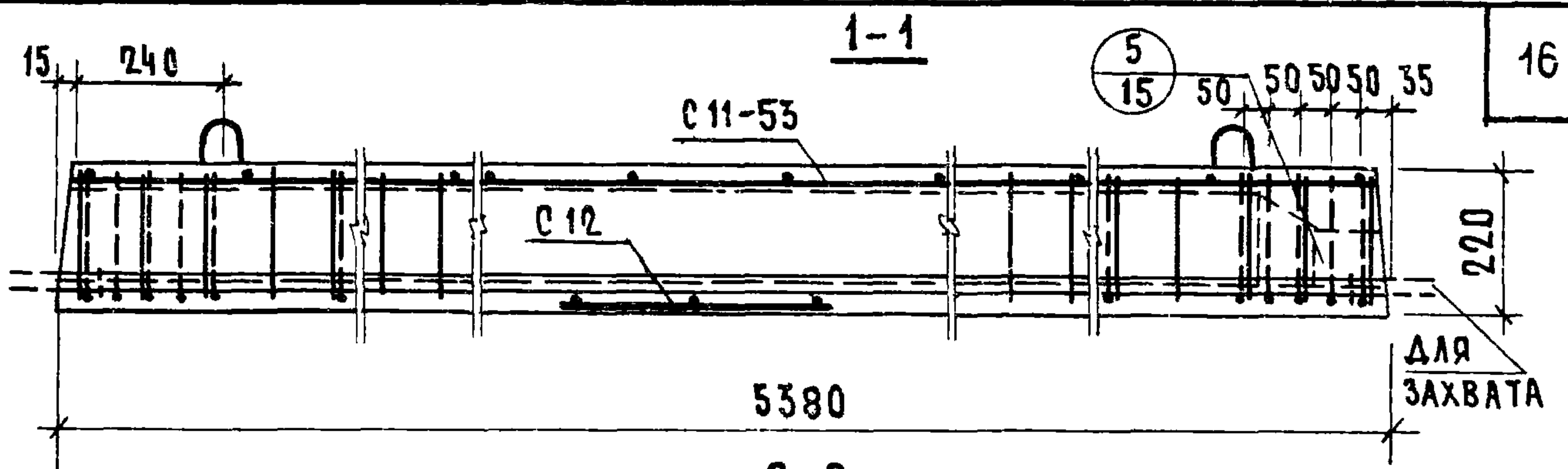
СПЕЦИФИКАЦИЯ СТАЛЬНЫХ ЭЛЕМЕНТОВ				
МАРКИ	КОЛИЧ	ВЕС , КГ		НН ЛИСТОВ
		1 ЭЛЕМЕНТА	ОБЩИЙ	
5 Вр II 54г	33	0.83	27.39	30
Н15-6-8	2	3.64	7.28	32
С14-53	1	4.17	4.17	36
К18-4	10	0.75	7.50	31
С15	1	0.70	0.70	33
П12-1	4	1.15	4.60	30
		ИТОГО	51.64	

В Ы Б О Р К А С Т А Л И						
ДИАМЕТРЫ И КЛАССЫ СТАЛИ	Φ5 Вр II	Φ8 А III	Φ4 В I	Φ3 В I	Φ12 А I	Φ4 Вр I
ДЛИНА , М	178.03	12.40	82.45	75.84	5.20	24.00
ВЕС , КГ	27.39	4.90	8.20	4.17	4.60	2.38
R _α ⁿ , КГ/СМ ²	16000	4000	5500		2400	5500
ГОСТ	8480-63	5781-61*	6727-53*		5781-61*	ТУ14-4-97М

Предварительное напряжение арматуры, учитываемое при назначении длины заготовки, $\sigma_0 = 8500 \text{ кг/см}^2$; $\Delta\sigma_0 = 950 \text{ кг/см}^2$.
Величина остаточного предварительного напряжения перед бетонированием — 7027 кг/см^2

МЕТОД НАТЯЖЕНИЯ — ЭЛЕКТРОТЕРМИЧЕСКИЙ

ТК	П А Н Е Л Ь П К 10-54.15. Х А Р А К Т Е Р И С Т И К А И З Д Е Л И Я , С П Е Ц И Ф И К А Ц И Я И В Ы Б О Р К А С Т А Л И .	С Е Р И Я 1.141-1	
		В Ы П У С К 33	Л И С Т 8
1974			



РАСЧЕТНАЯ НАГРУЗКА (БЕЗ УЧЕТА СОБСТВЕННОГО ВЕСА) — 1000 КГ/М²

НАГРУЗКИ (ВКЛЮЧАЮЩИЕ СОБСТВЕННЫЙ ВЕС ПАНЕЛИ) КГ/М²:

РАСЧЕТНАЯ НАГРУЗКА ПО НЕСУЩЕЙ СПОСОБНОСТИ — 1330

НОРМАТИВНАЯ НАГРУЗКА — 1150

НОРМАТИВНЫЕ НАГРУЗКИ ПРИ РАСЧЕТЕ ПРОГИБА:

ДЛИТЕЛЬНО ДЕЙСТВУЮЩАЯ — 1000

КРАТКОВРЕМЕННО ДЕЙСТВУЮЩАЯ — 150

РАСЧЕТНЫЙ ПРОГИБ С УЧЕТОМ ДЛИТЕЛЬНОГО ДЕЙСТВИЯ НАГРУЗКИ — $\frac{1}{950} l_0$

ПРИМЕЧАНИЕ: ДАННЫЙ ЛИСТ РАССМАТРИВАТЬ СОВМЕСТНО С ЛИСТОМ 10.

МЕТОД НАТЯЖЕНИЯ — ЭЛЕКТРОТЕРМИЧЕСКИЙ

ТК

ПРЕДВАРИТЕЛЬНО НАПРЯЖЕННАЯ ПАНЕЛЬ ПК10-54.12,
АРМИРОВАННАЯ ВЫСОКОПРОЧНОЙ ПРОВОЛОКОЙ ПЕРИОДИЧЕСКОГО
ПРОФИЛЯ $\phi 5Вр-II$ С ВЫСАЖЕННЫМИ АНКЕРНЫМИ ГОЛОВКАМИ

СЕРИЯ
1.141-1

ВЫПУСК ЛИСТ
33 9

1974

13144-09 17

Х А Р А К Т Е Р И С Т И К А И З Д Е Л И Я	
ВЕС, КГ	1900
ОБЪЕМ БЕТОНА, М ³	0.760
ПРИВЕДЕННАЯ ТОЛЩИНА БЕТОНА, СМ	11.85
ВЕС СТАЛИ, КГ	42.12
РАСХОД СТАЛИ НА 1М ² ИЗДЕЛИЯ, КГ	6.60
РАСХОД СТАЛИ НА 1М ³ БЕТОНА, КГ	55.5
ПРОЕКТНАЯ МАРКА БЕТОНА ПО ПРОЧНОСТИ НА СЖАТИЕ	200
КУБИКОВАЯ ПРОЧНОСТЬ БЕТОНА ПРИ ЕГО ОБЖАТИИ В КГ/СМ ² , НЕ НИЖЕ	140

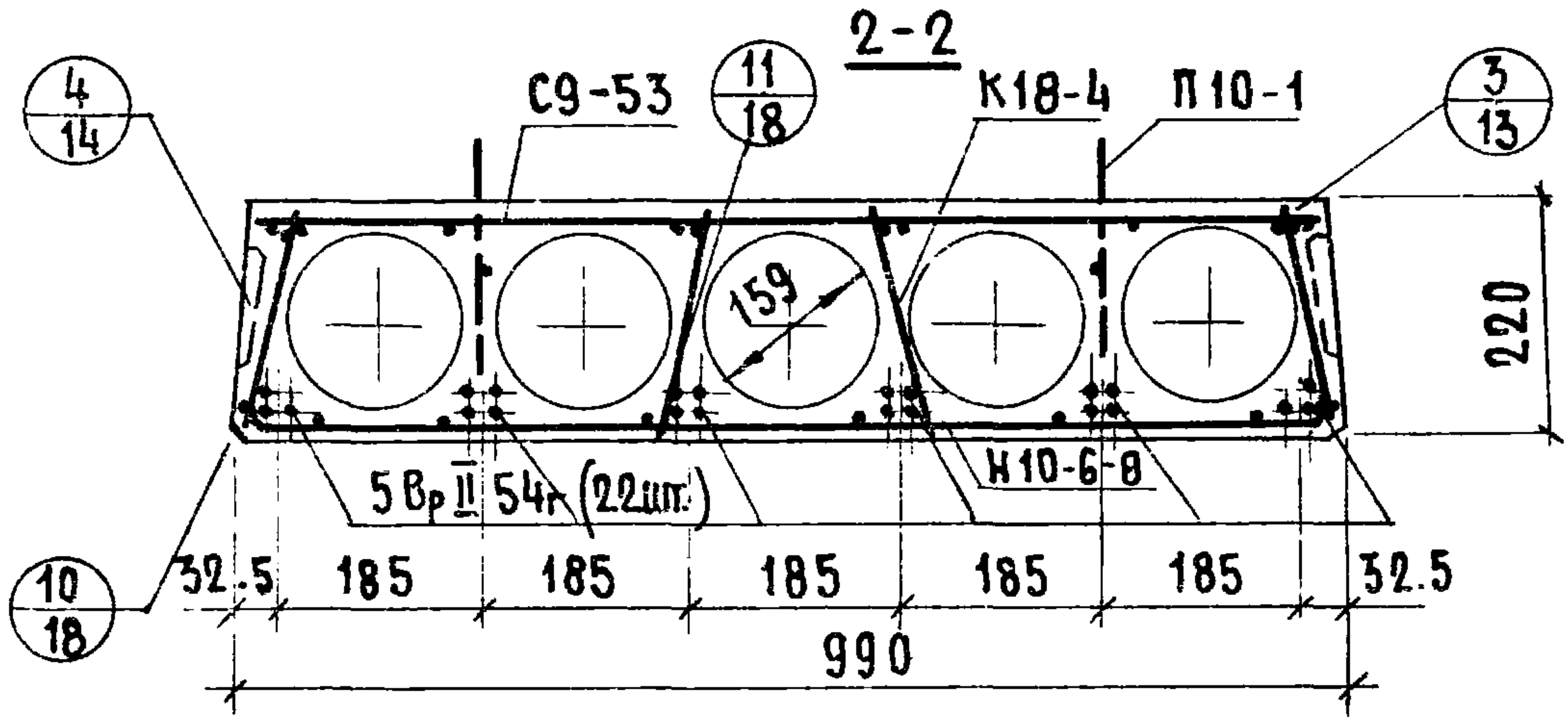
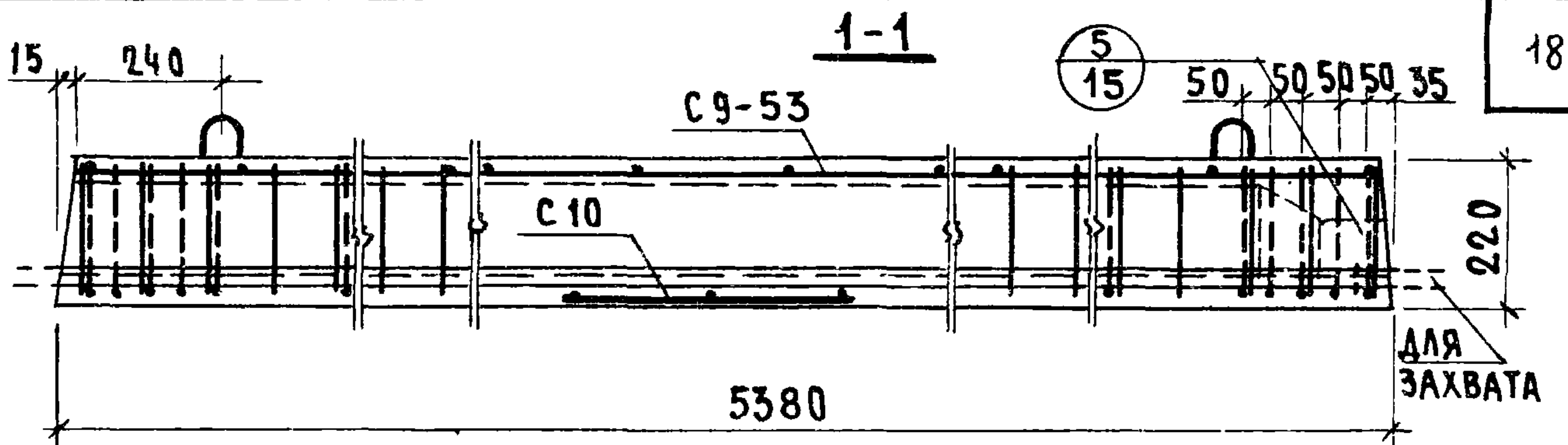
СПЕЦИФИКАЦИЯ СТАЛЬНЫХ ЭЛЕМЕНТОВ				
МАРКИ	КОЛИЧ.	ВЕС, КГ		НН ЛИСТОВ
		1 ЭЛЕМЕНТА	ОБЩИЙ	
5Вр II 54г	27	0.83	22.41	30
Н12-6-8	2	3.26	6.52	32
С 11-53	1	3.50	3.50	36
К18-4	8	0.75	6.00	31
С 12	1	0.57	0.57	33
П10-1	4	0.78	3.12	30
		ИТОГО	42.12	

В Ы Б О Р К А С Т А Л И						
ДИАМЕТРЫ И КЛАССЫ СТАЛИ	Φ 5Вр II	Φ 8А III	Φ 4В I	Φ 3В I	Φ 10А I	Φ 4Вр I
ДЛИНА, М	145.66	11.16	66.03	63.60	5.04	21.42
ВЕС, КГ	22.41	4.40	6.57	3.50	3.12	2.12
Р _к , КГ/М ²	16000	4000	5500		2400	5500
ГОСТ	8480-63	5781-61*	6727-53*		5781-61*	ТУ14-4-9-71

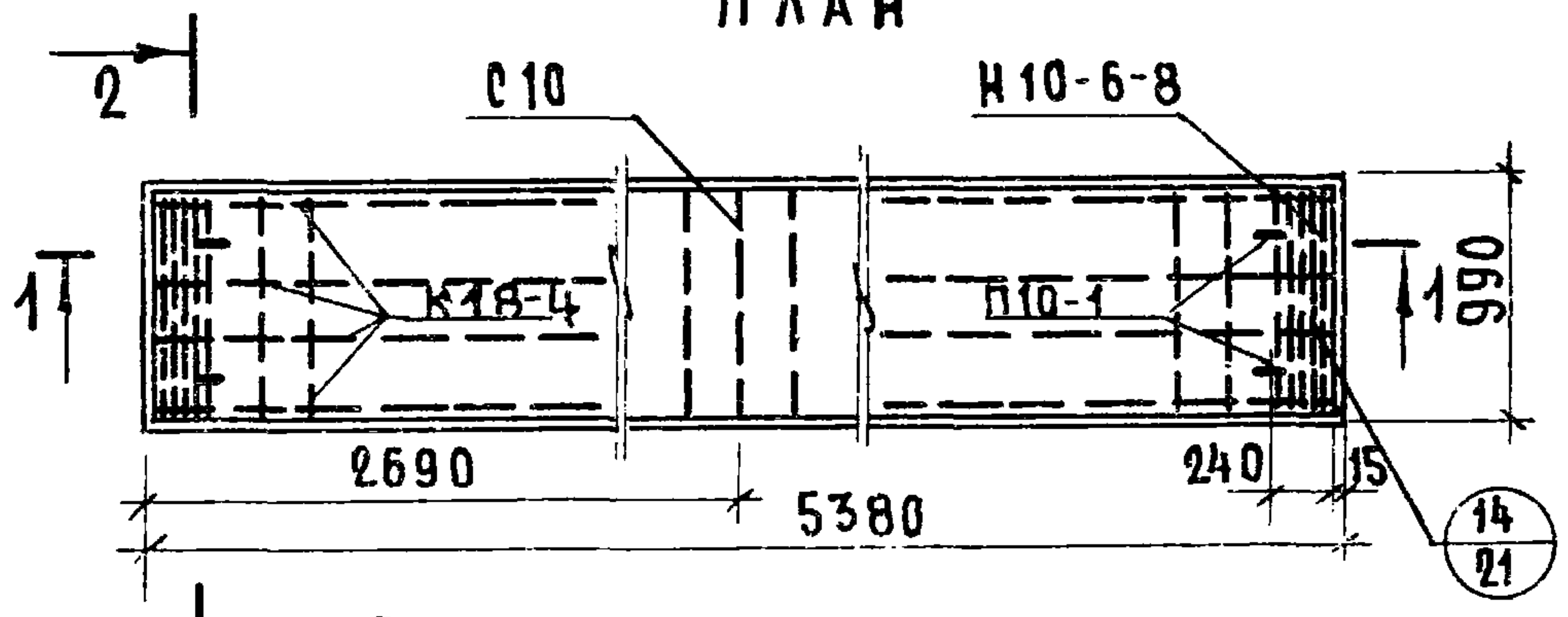
ПРЕДВАРИТЕЛЬНОЕ НАПРЯЖЕНИЕ АРМАТУРЫ, УЧИТЫВАЕМОЕ ПРИ
НАЗНАЧЕНИИ ДЛИНЫ ЗАГОТОВКИ, $\sigma_0 = 8500 \text{ КГ/СМ}^2$; $\Delta \sigma_0 = 950 \text{ КГ/СМ}^2$.
ВЕЛИЧИНА ОСТАТОЧНОГО ПРЕДВАРИТЕЛЬНОГО НАПРЯЖЕНИЯ
ПЕРЕД БЕТОНИРОВАНИЕМ - 7027 КГ/СМ^2 .

МЕТОД НАТЯЖЕНИЯ - ЭЛЕКТРОТЕРМИЧЕСКИЙ

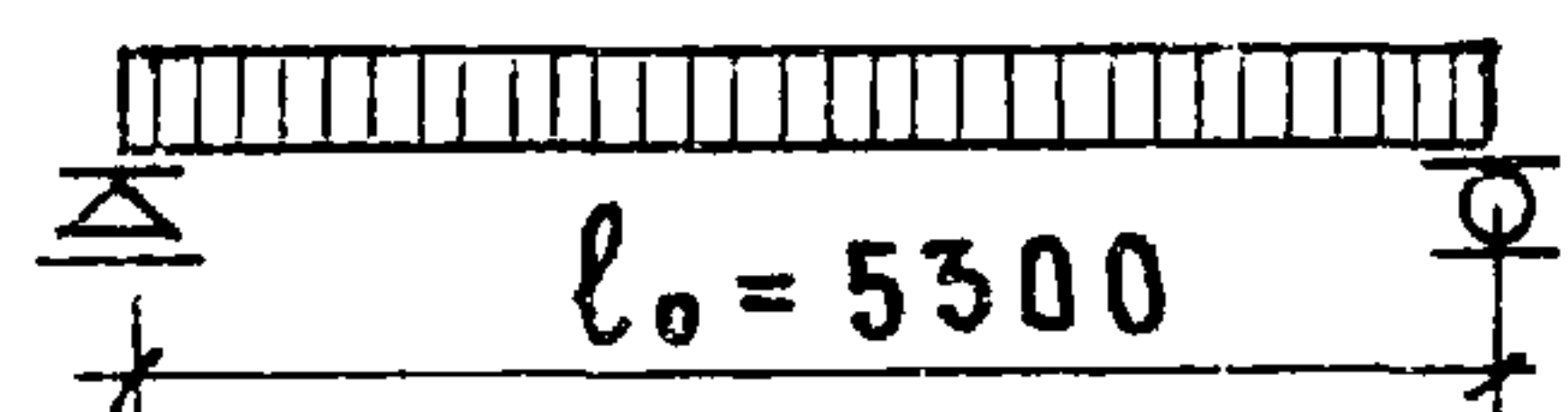
ТК	П А Н Е Л Ь П К 10-54.12. Х А Р А К Т Е Р И С Т И К А И З Д Е Л И Я, СПЕЦИФИКАЦИЯ И ВЫБОРКА СТАЛИ.	СЕРИЯ 1.141-1	
		ВЫПУСК 33	ЛИСТ 10
1974			



ПЛАН



РАСЧЕТНАЯ СХЕМА



- РАСЧЕТНАЯ НАГРУЗКА (БЕЗ УЧЕТА СОБСТВЕННОГО ВЕСА) — 1000 кг/м²
- НАГРУЗКИ (ВКЛЮЧАЮЩИЕ СОБСТВЕННЫЙ ВЕС ПАНЕЛИ) кг/м²:
- РАСЧЕТНАЯ НАГРУЗКА ПО НЕСУЩЕЙ СПОСОБНОСТИ — 1330
- НОРМАТИВНАЯ НАГРУЗКА — 1150
- НОРМАТИВНЫЕ НАГРУЗКИ ПРИ РАСЧЕТЕ ПРОГИБА:
- ДЛИТЕЛЬНО ДЕЙСТВУЮЩАЯ — 1000
- КРАТКОВРЕМЕННО ДЕЙСТВУЮЩАЯ — 150
- РАСЧЕТНЫЙ ПРОГИБ С УЧЕТОМ ДЛИТЕЛЬНОГО ДЕЙСТВИЯ НАГРУЗКИ — $\frac{1}{910} l_0$.

ПРИМЕЧАНИЕ: ДАННЫЙ ЛИСТ РАССМАТРИВАТЬ СОВМЕСТНО С ЛИСТОМ 12.

МЕТОД НАТЯЖЕНИЯ — ЭЛЕКТРОТЕРМИЧЕСКИЙ

ТК 1974	ПРЕДВАРИТЕЛЬНО НАПРЯЖЕННАЯ ПАНЕЛЬ ПК10-54.10, АРМИРОВАННАЯ ВЫСОКОПРОЧНОЙ ПРОВОЛОКОЙ ПЕРИОДИЧЕСКОГО ПРОФИЛЯ ϕ 5Вр II С ВЫСАЖЕННЫМИ АНКЕРНЫМИ ГОЛОВКАМИ.	СЕРИЯ 1.141-1	
		ВЫПУСК 33	ЛИСТ 11

13144-09 1.0

Х А Р А К Т Е Р И С Т И К А И З Д Е Л И Я	
ВЕС, КГ	1570
ОБЪЕМ БЕТОНА, М ³	0.627
ПРИВЕДЕННАЯ ТОЛЩИНА БЕТОНА, СМ	11.75
ВЕС СТАЛИ, КГ	36.57
РАСХОД СТАЛИ НА 1М ² ИЗДЕЛИЯ, КГ	6.87
РАСХОД СТАЛИ НА 1М ³ БЕТОНА, КГ	58.2
ПРОЕКТНАЯ МАРКА БЕТОНА ПО ПРОЧНОСТИ НА СЖАТИЕ	200
КУБИКОВАЯ ПРОЧНОСТЬ БЕТОНА ПРИ ЕГО ОБЖАТИИ В КГ/СМ ² , НЕ НИЖЕ	140

СПЕЦИФИКАЦИЯ СТАЛЬНЫХ ЭЛЕМЕНТОВ				
МАРКИ	КОЛИЧ.	ВЕС, КГ		НН ЛИСТОВ
		1 ЭЛЕМЕНТА	ОБЩИЙ	
5 Вр II 54г	22	0.83	18.26	30
Н10-6-8	2	2.89	5.78	34
С9-53	1	2.95	2.95	37
К18-4	8	0.75	6.00	31
С10	1	0.46	0.46	34
П10-1	4	0.78	3.12	30
		ИТОГО	36.57	

В Ы Б О Р К А С Т А Л И						
ДИАМЕТРЫ И КЛАССЫ СТАЛИ	φ5ВрII	φ8АIII	φ4ВI	φ3ВI	φ10АI	φ4ВрI
ДЛИНА, М	118.69	9.92	64.99	53.66	5.04	18.82
ВЕС, КГ	18.26	3.92	6.46	2.95	3.12	1.86
R _d ^H , КГ/СМ ²	16000	4000	5500		2400	5500
ГОСТ	8480-63	5781-61*	6727-53*		5781-61*	ТУ14-49-71

ПРЕДВАРИТЕЛЬНОЕ НАПРЯЖЕНИЕ АРМАТУРЫ, УЧИТЫВАЕМОЕ ПРИ
НАЗНАЧЕНИИ ДЛИНЫ ЗАГОТОВКИ, $\sigma_0 = 8500 \text{ КГ/СМ}^2$; $\Delta \sigma_0 = 950 \text{ КГ/СМ}^2$;
ВЕЛИЧИНА ОСТАТОЧНОГО ПРЕДВАРИТЕЛЬНОГО НАПРЯЖЕНИЯ
ПЕРЕД БЕТОНИРОВАНИЕМ - 7027 КГ/СМ^2 .

М Е Т О Д Н А Т Я Ж Е Н И Я - Э Л Е К Т Р О Т Е Р М И Ч Е С К И Й

ТК

П А Н Е Л Ь П К 10-54.10.

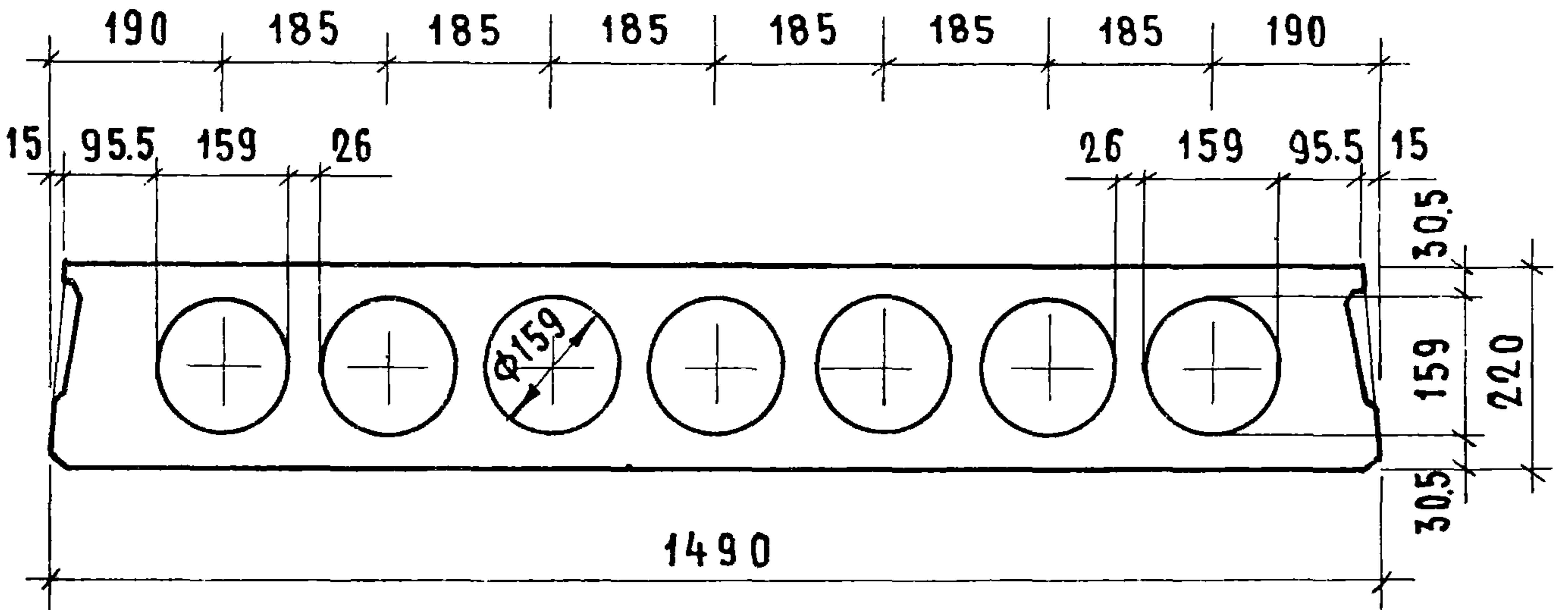
СЕРИЯ
1.141-1

1974

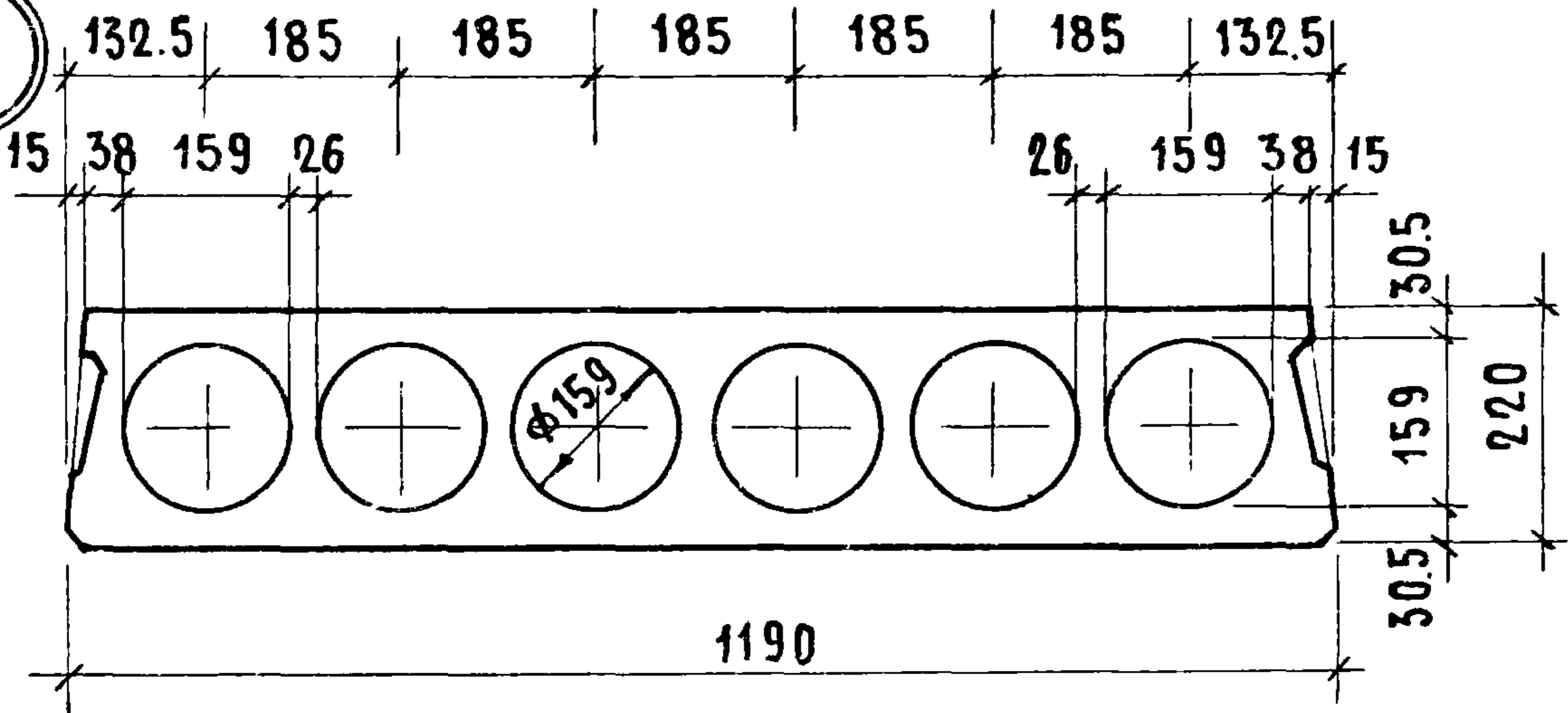
Х А Р А К Т Е Р И С Т И К А И З Д Е Л И Я,
СПЕЦИФИКАЦИЯ И ВЫБОРКА СТАЛИВЫПУСК ЛИСТ
33 12

13144-09 20

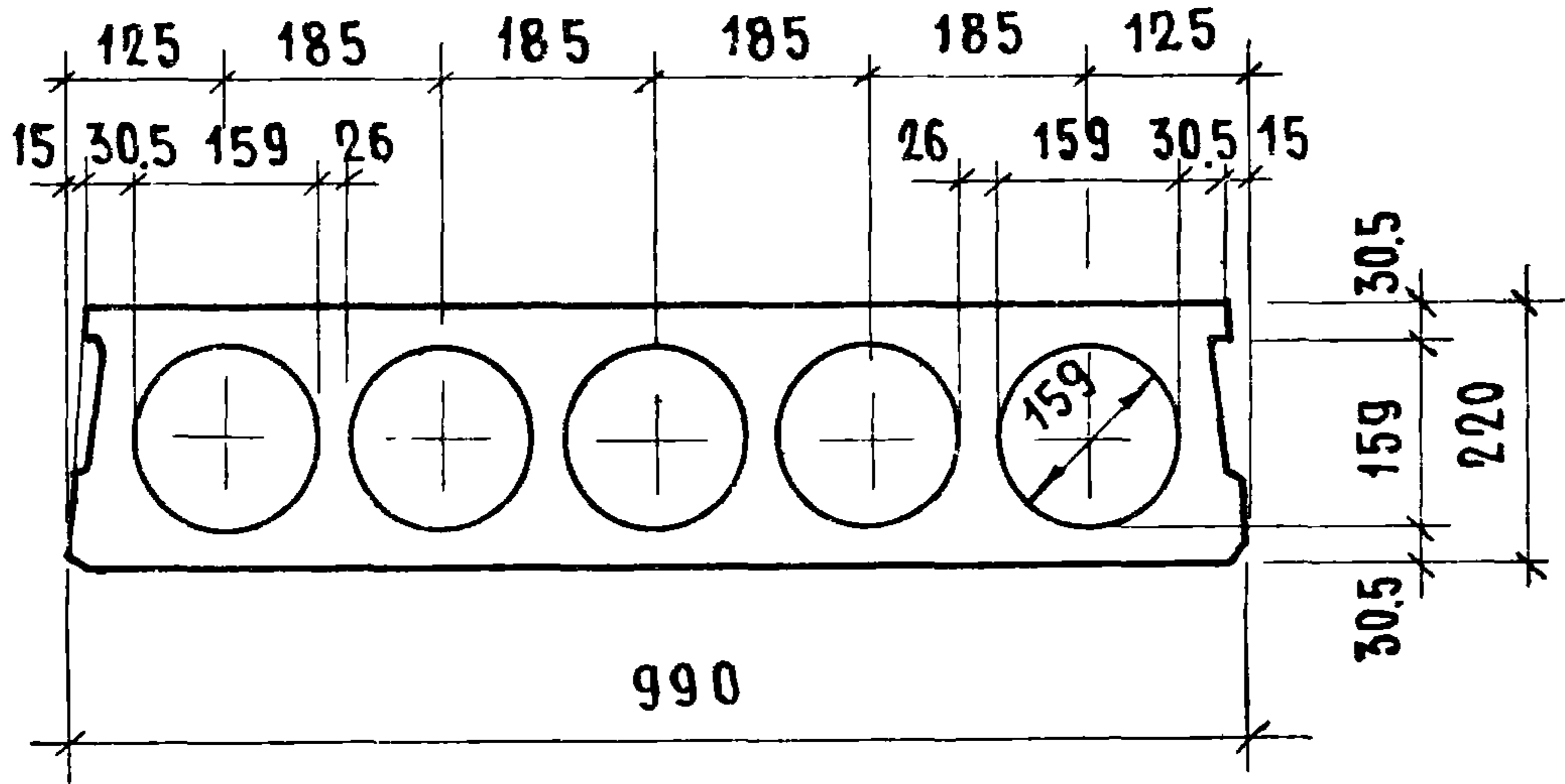
1



2

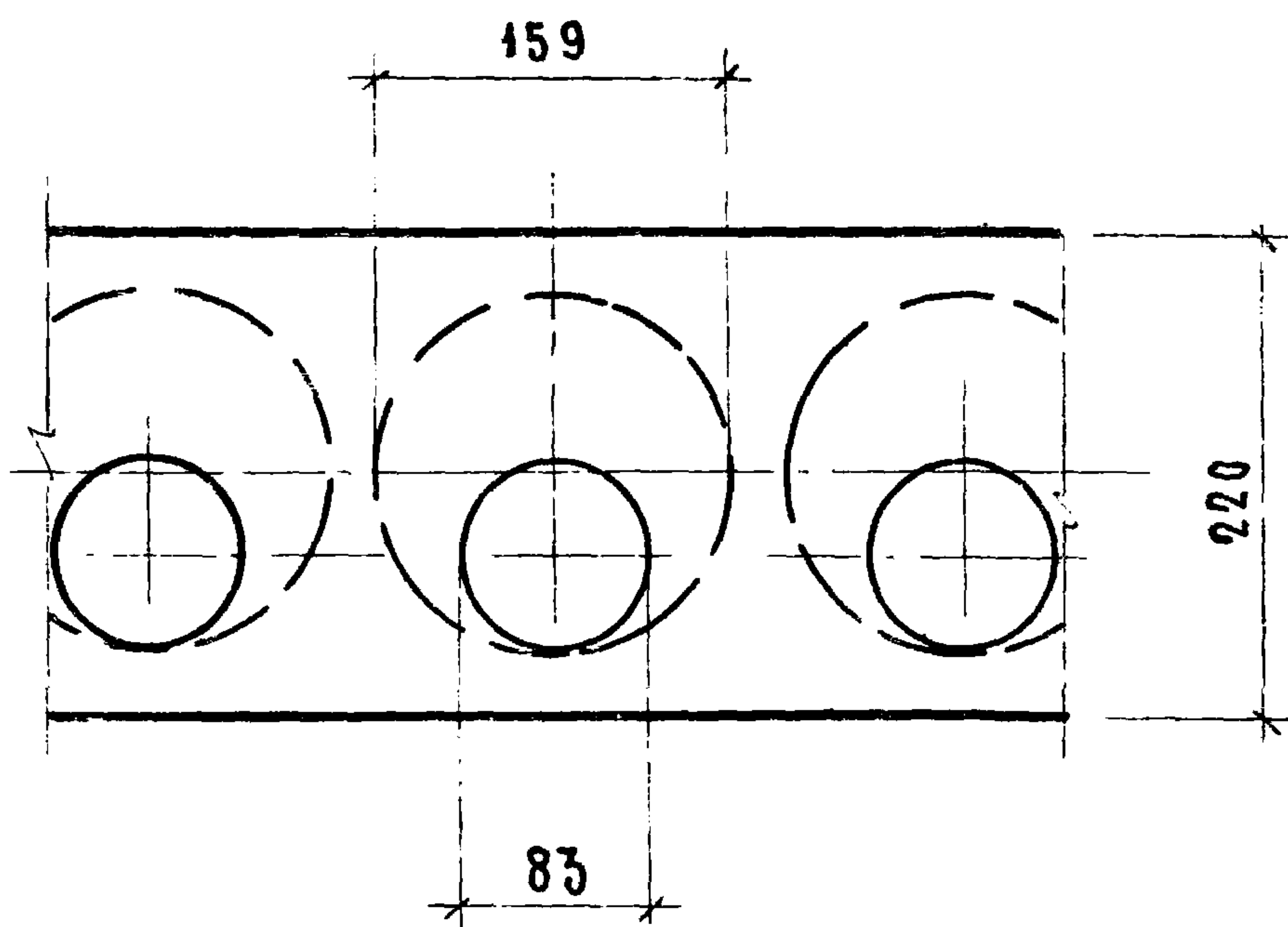
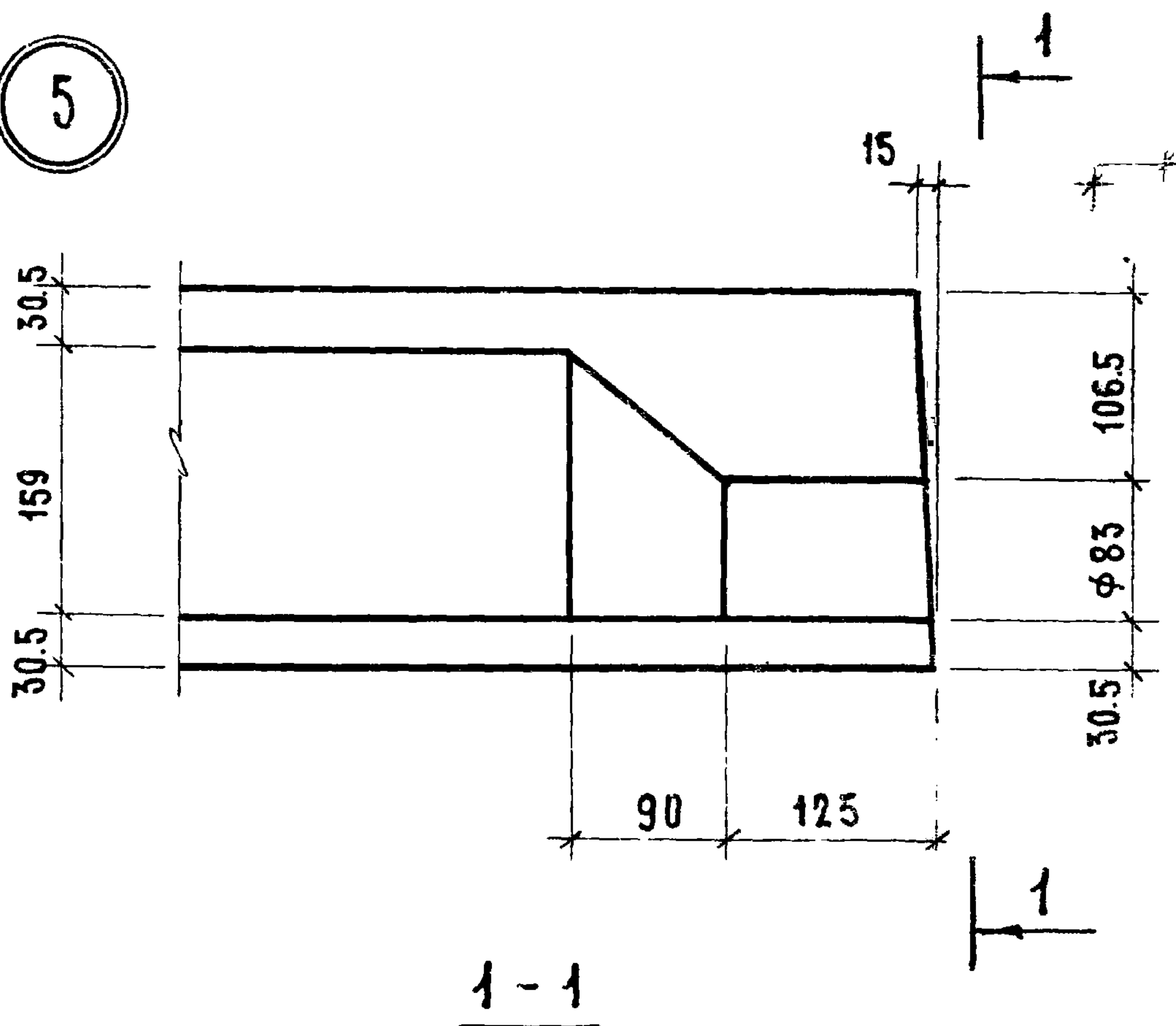


3



ТК	ДЕТАЛИ 1, 2, 3	СЕРИЯ 1.141-1	
1974		ВЫПУСК ЛИСТ 33	ЛИСТ 13

5

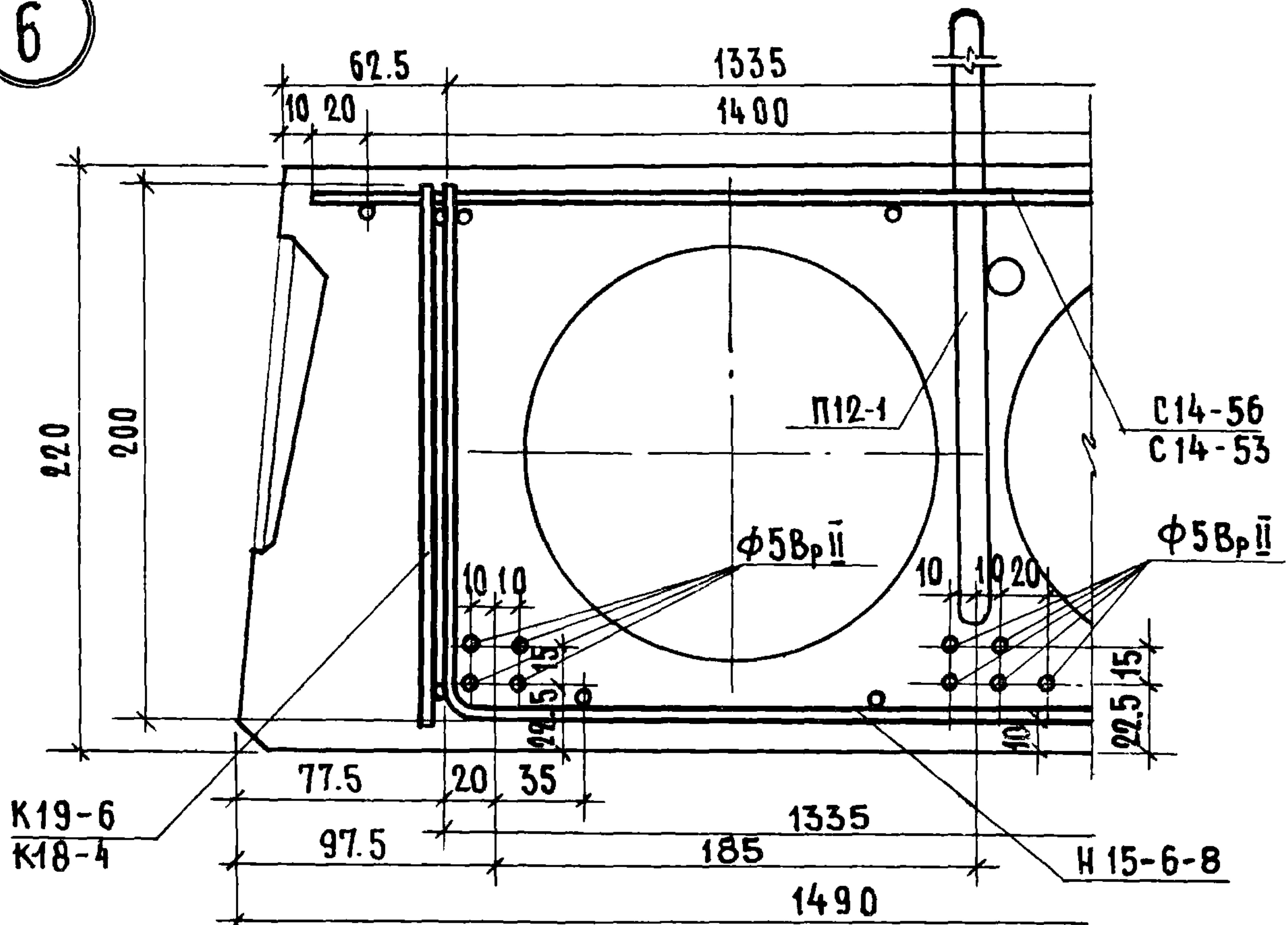


ТК
1974

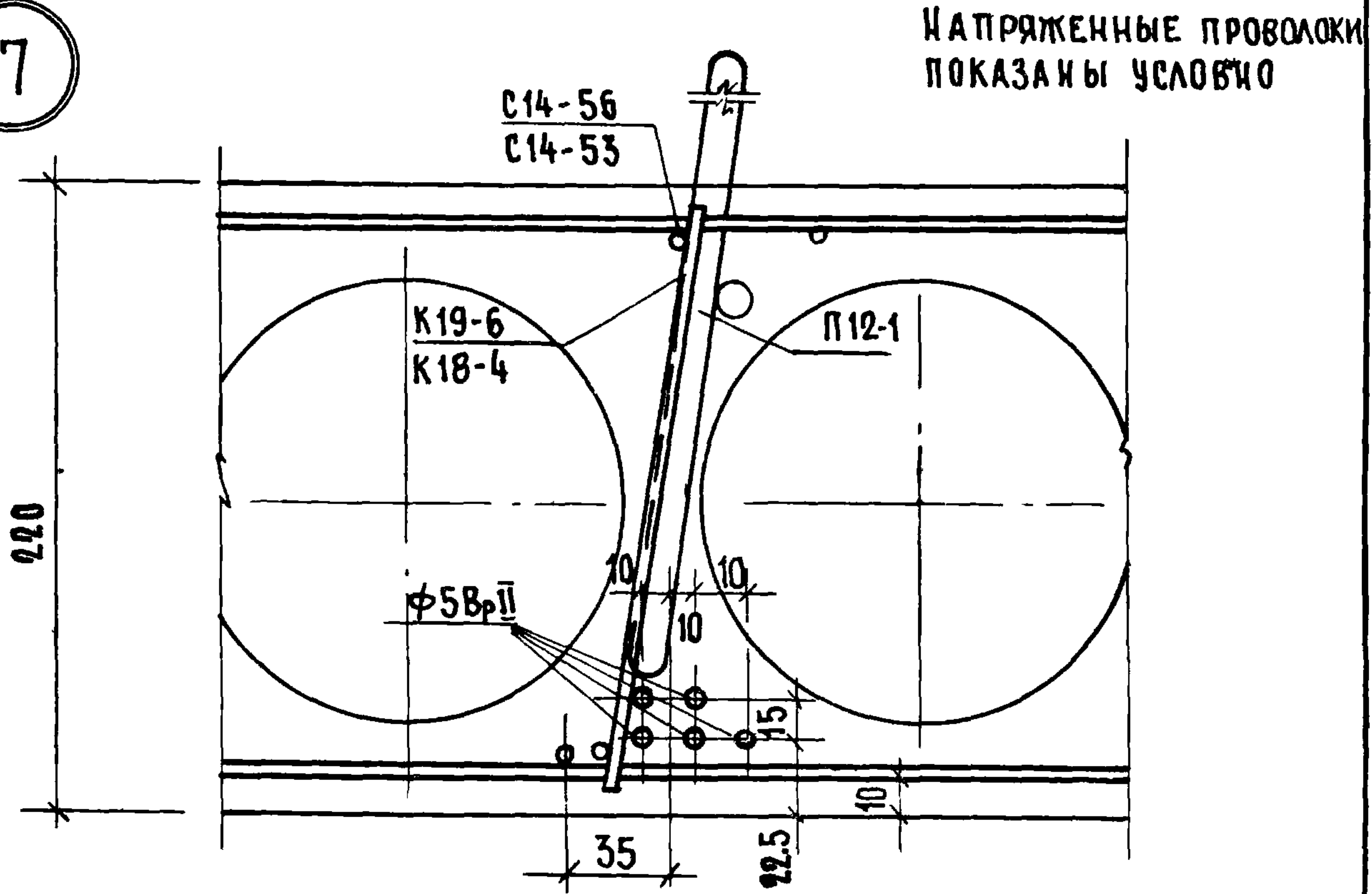
ДЕТАЛЬ 5

СЕРИЯ 1.141-1	
ВЫПУСК	ЛИСТ
33	15

6



7



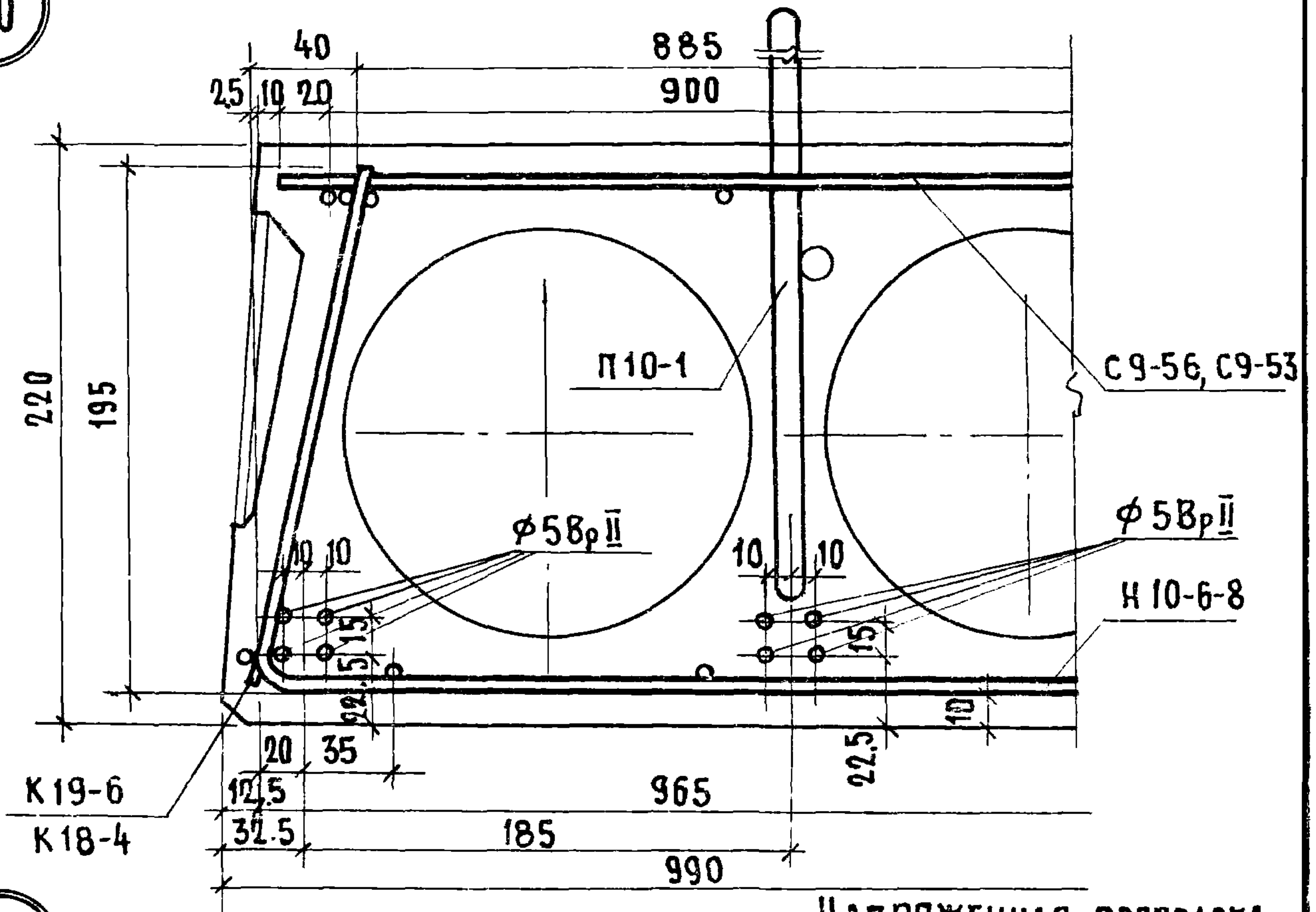
Ин. инж. ПРИБКА/Косови, И. А. АЛУЧНИКОВА

ТК
1974

ДЕТАЛИ 6,7.

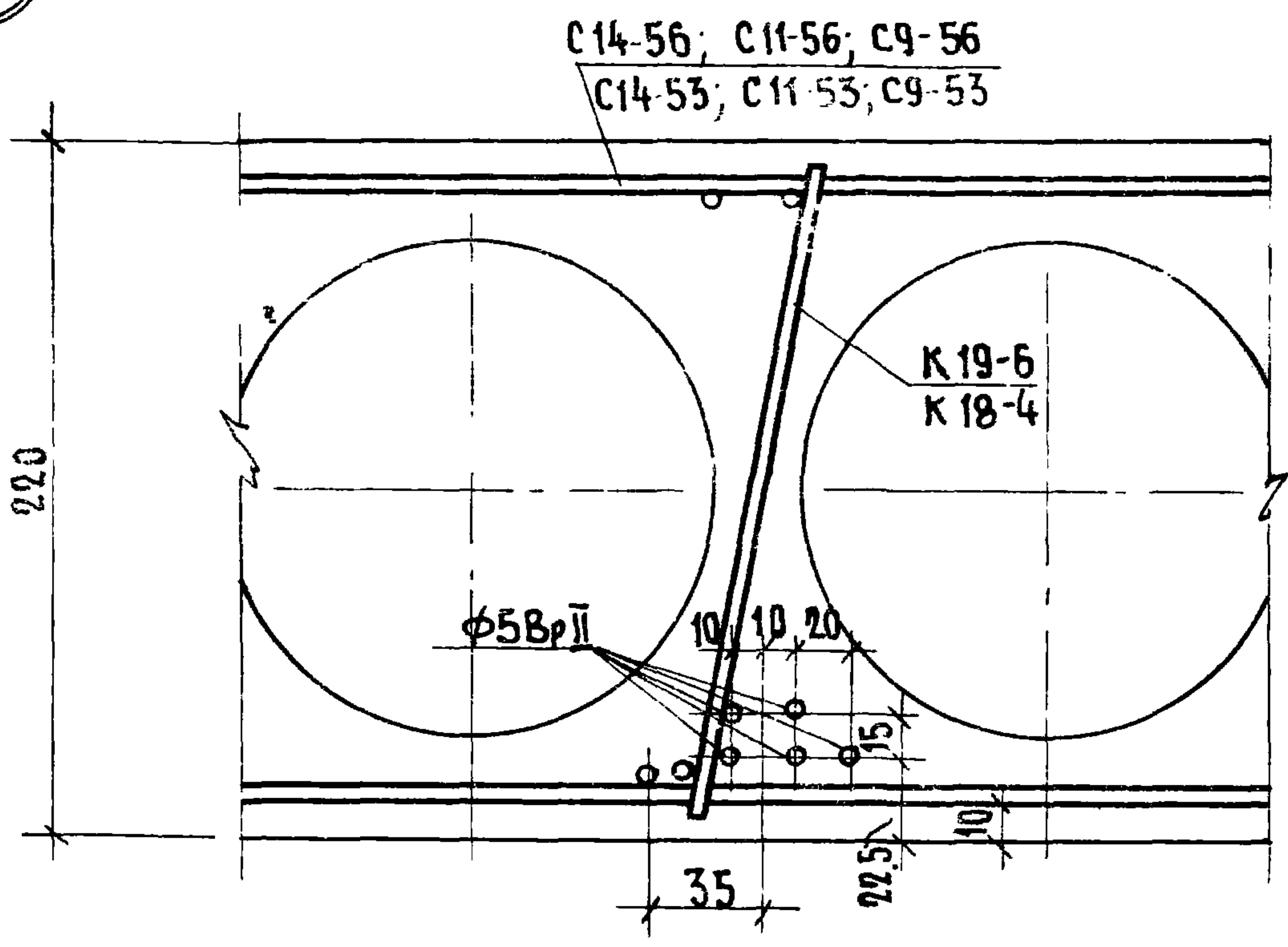
СЕРИЯ 1.141-1	
ВЫПУСК 33	ЛИСТ 16

10



НАПРЯЖЕННАЯ ПРОВОЛОКА
ПОКАЗАНА УСЛОВНО

11

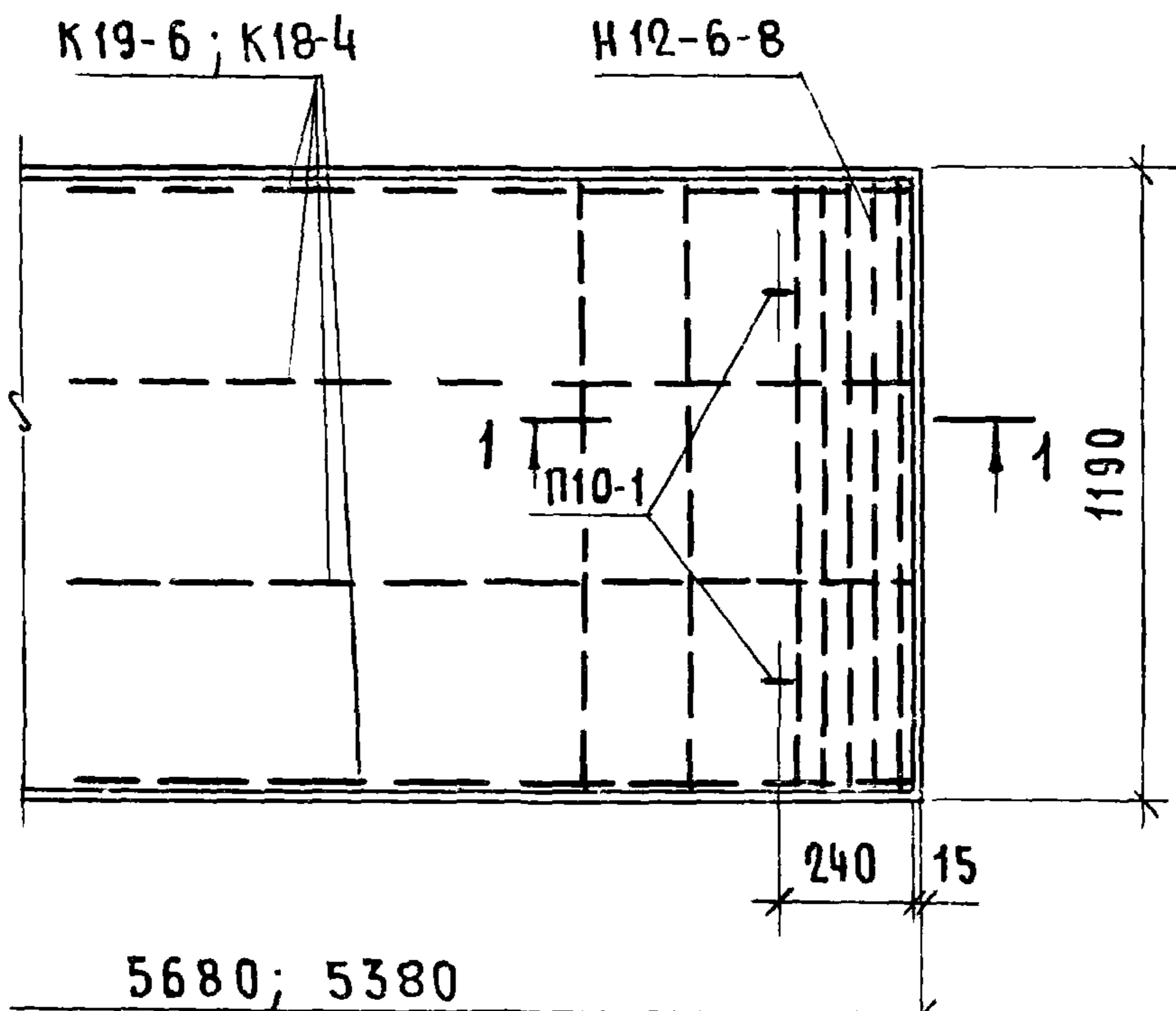


ТК
1974

ДЕТАЛИ 10, 11.

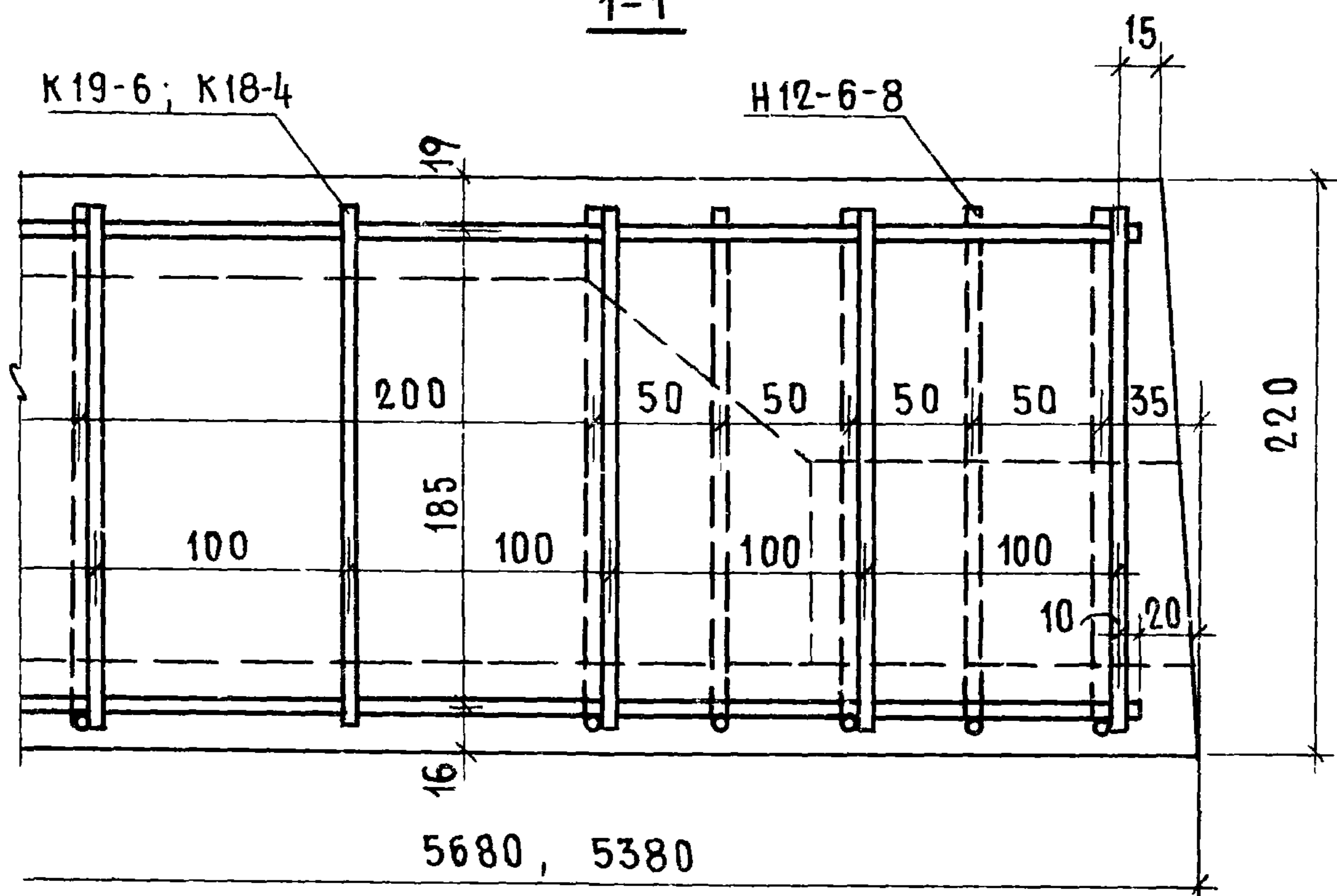
СЕРИЯ
1.141-1
ВЫПУСК ЛИСТ
33 18

13



ВЕРХНЯЯ СЕТКА И
НАПРЯЖЕННЫЕ ПРОВОЛОКИ
УСЛОВНО НЕ ПОКАЗАНЫ

1-1



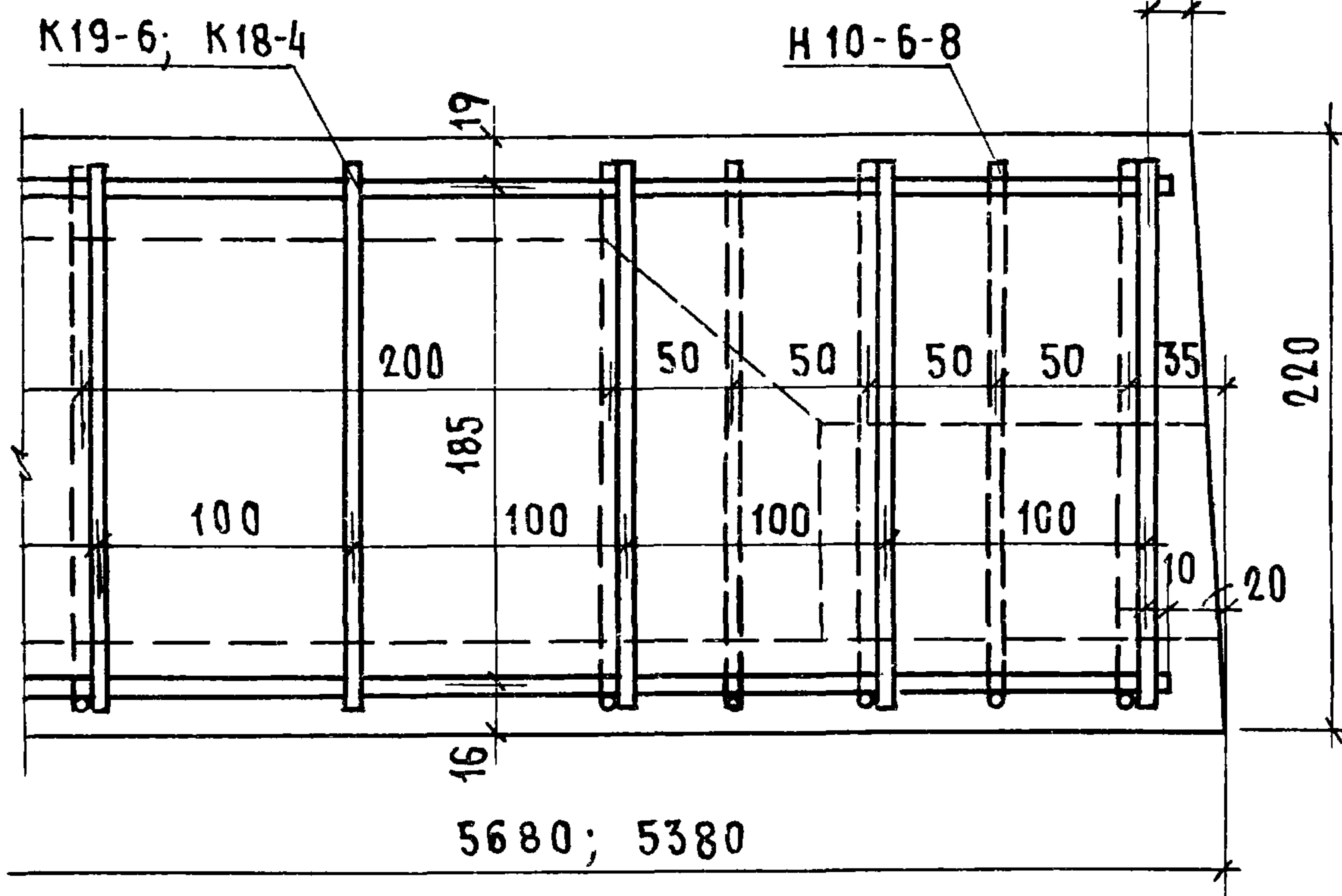
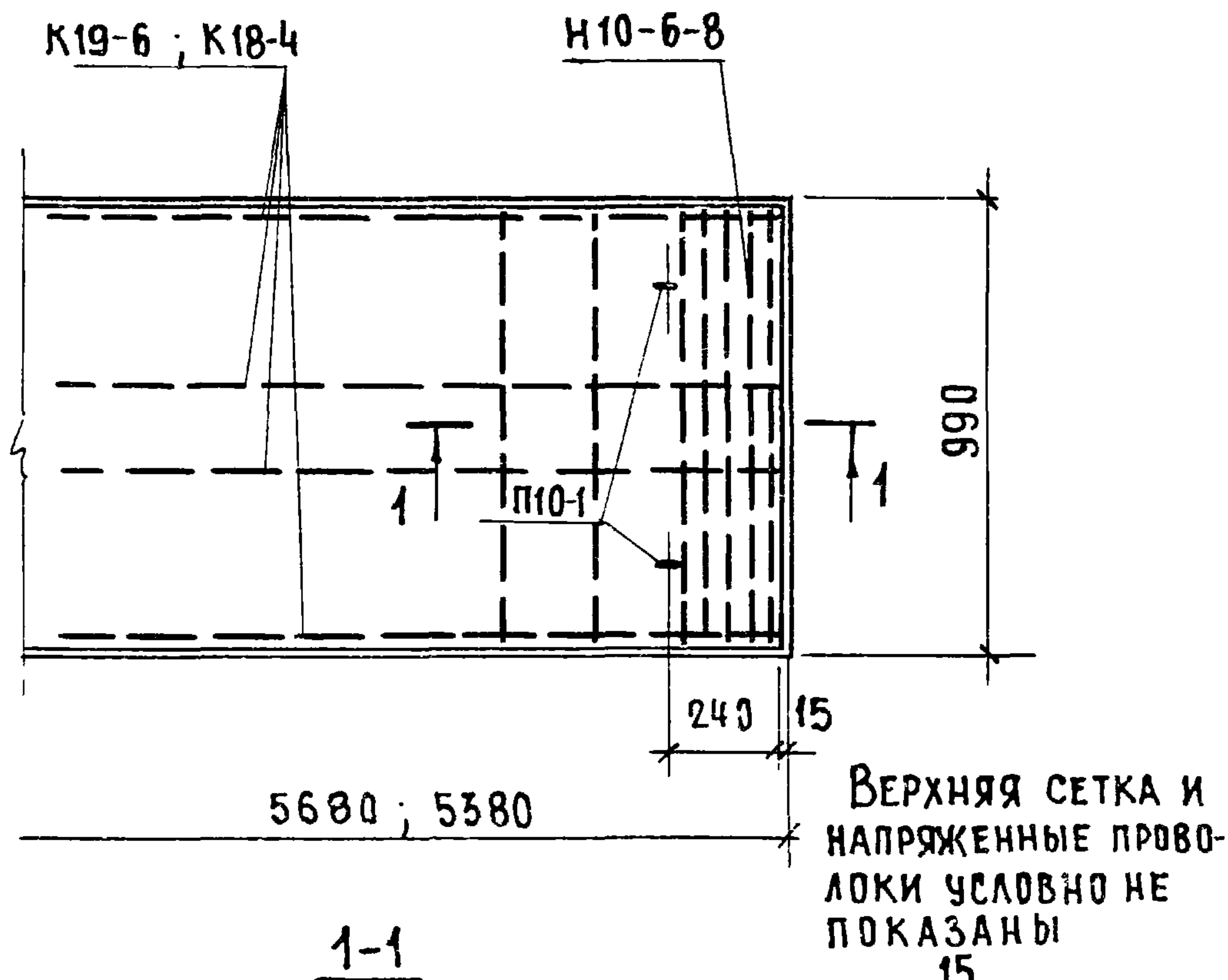
ТК
1974

ДЕТАЛЬ 13

СЕРИЯ 1.141-1	
ВЫПУСК 33	ЛИСТ 20

13144-09 28

14



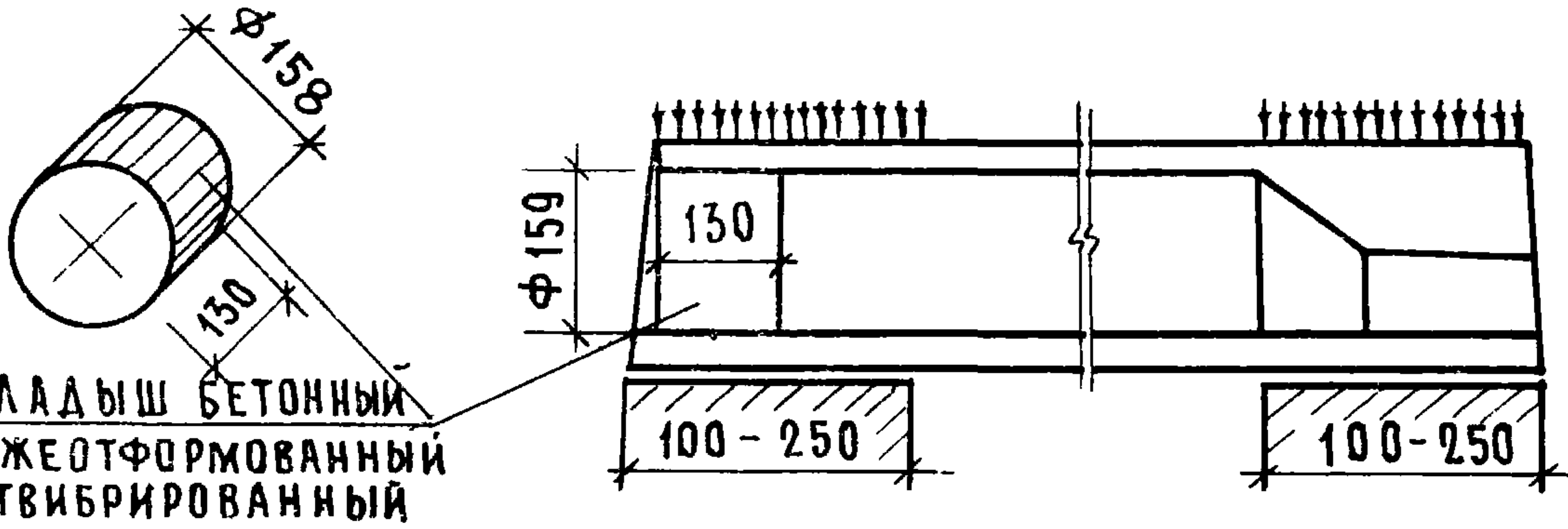
ТК
1974

ДЕТАЛЬ 14

СЕРИЯ
1.141-1

ВЫПУСК ЛИСТ
33 21

ДЕТАЛЬ ЗАДЕЛКИ ТОРЦОВ ПАНЕЛЕЙ



ВКЛАДЫШ БЕТОННЫЙ
СВЕЖЕОТФОРМОВАННЫЙ
И ОТВИБРИРОВАННЫЙ

ВИД АРМИРОВАНИЯ ПАНЕЛЕЙ	МАРКИ ПАНЕЛЕЙ	МЕТОД НАТЯЖЕНИЯ	ХАРАКТЕРИСТИКА ИЗДЕЛИЙ					
			ВЕС, КГ	ОБЪЕМ БЕТОНА М ³	ПРИВЕДЕН ТОЛЩ. БЕТ. СМ	ВЕС СТАЛИ, КГ	РАСХОД СТА- ЛИ НА 1М ² ИЗДЕЛИЯ КГ	РАСХОД СТА- ЛИ НА 1М ³ БЕТОНА КГ
Высокопрочная проволока периодическ. профиля φ5Вр II с высаженн. анкерными головками	ПК10-57.15 ^а	ЭЛЕКТРОТЕРМИЧЕСКИЙ	2710	1.084	12.80	60.40	7.14	55.6
	ПК10-57.12 ^а		2040	0.816	12.07	48.28	7.14	59.2
	ПК10-57.10 ^а		1685	0.674	11.98	42.46	7.55	63.0
	ПК10-54.15 ^а		2570	1.028	12.82	51.64	6.45	50.3
	ПК10-54.12 ^а		1940	0.775	12.08	42.12	6.60	54.4
	ПК10-54.10 ^а		1600	0.640	12.00	36.57	6.87	57.1

ТЕХНИЧЕСКИЕ УКАЗАНИЯ СМ. ЛИСТ 23.

ТК	ПРЕДВАРИТЕЛЬНО НАПРЯЖЕННЫЕ ПАНЕЛИ, АРМИРОВАННЫЕ ВЫСОКОПРОЧНОЙ ПРОВОЛОКОЙ ПЕРИОДИЧЕСКОГО ПРОФИЛЯ φ5Вр II С ВЫСАЖЕННЫМИ АНКЕРНЫМИ ГОЛОВКАМИ С ЗАДЕЛАННЫМИ ТОРЦАМИ.	СЕРИЯ 1.141-1	
1974		ВЫПУСК 33	ЛИСТ 22

ТЕХНИЧЕСКИЕ УКАЗАНИЯ:

1. Панели, обозначенные марками с индексом „а“, отличаются от основных панелей (без индекса) только усилением открытых торцов бетонными вкладышами.
2. В панелях с индексом „а“ рабочая и конструктивная арматура тождественна арматуре, принятой для панелей, приведенных на листах 1-12, изготавливаемых без вкладышей.
3. Расчетные нагрузки на опорные концы (исходя из призмочной прочности бетона марки 200) приняты при глубине опирания:

10 см -	45 кг/см ²
25 см -	30 кг/см ²

При промежуточных значениях глубины опирания панелей величины расчетных нагрузок принимаются по интерполяции

Разрушающая нагрузка принимается равной расчетной, умноженной на коэффициент по ГОСТ'у 8829-66

4. Бетонные вкладыши и панели должны быть изготовлены из бетона одинаковой марки.
5. Заделка вкладышей в торцы выполняется непосредственно после извлечения пуансонов, до пропаривания панелей; при этом должно быть обеспечено плотное примыкание вкладышей,
6. Торцы панелей с выходным отверстием малого диаметра, образуемые при формовании, укладываются на стену, несущую большую нагрузку.

ТК	ПРЕДВАРИТЕЛЬНО НАПРЯЖЕННЫЕ ПАНЕЛИ, АРМИРОВАННЫЕ ВЫСОКОПРОЧНОЙ ПРОВОЛОКОЙ ПЕРИОДИЧЕСКОГО ПРОФИЛЯ $\phi 5B_p-II$ С ВЫСАЖЕННЫМИ АНКЕРНЫМИ ГОЛОВКАМИ С ЗАДЕЛАННЫМИ ТОРЦАМИ. ТЕХНИЧЕСКИЕ УКАЗАНИЯ.	СЕРИЯ 1.141-1
1974		ВЫПУСК ЛИСТ 33 23

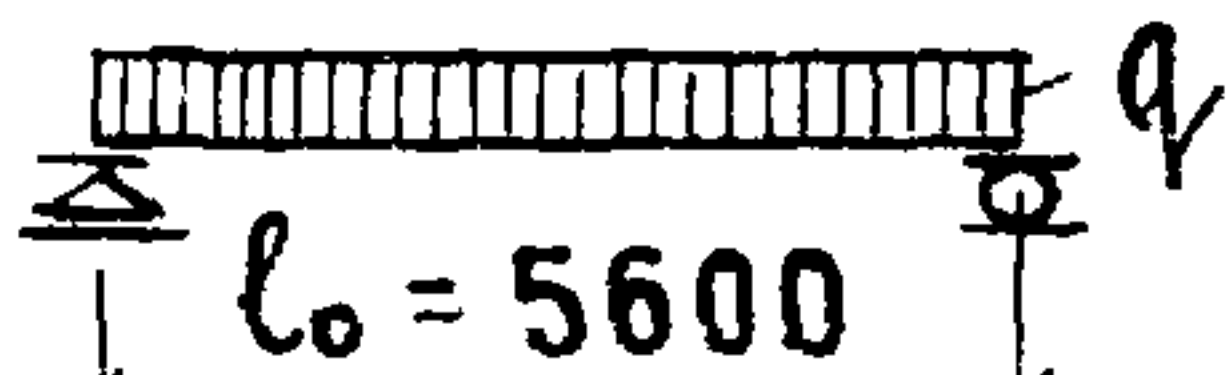


СХЕМА ОПИРАНИЯ И ЗАГРУЖЕНИЯ
ПРИ ИСПЫТАНИИ (ПЛОЩАДЬ ЗАГРУЖ. 5.6×1.46 м)

ПРИ ПРОВЕДЕНИИ ИСПЫТАНИЙ
СЛЕДУЕТ РУКОВОДСТВОВАТЬСЯ
УКАЗАНИЯМИ ГОСТ 8829-66

П Р О В Е Р К А П Р О Ч Н О С Т И

Виды разрушений и величина коэффициента α (см. п. 2.3.2 табл. 2 ГОСТ)	Величина разрушающей нагрузки кг/м ²		
	при которой изделия признаются годными		при которой требуется повторное испытание
	с учетом собств. веса изделия	за вычетом собств. веса изделия	с учетом собств. веса изделия (см. п. 3.2.2 ГОСТ)
1 текучесть продольной растянутой арматуры 2 раздробление бетона жатой зоны одновременно с текучестью продольной растянутой арматуры $\alpha = 1.4$	≥ 1912	≥ 1597	< 1912 , но ≥ 1625
другие виды разрушений $\alpha = 1.6$	≥ 2186	≥ 1871	< 2186 , но ≥ 1858

П Р О В Е Р К А П О О Б Р А З О В А Н И Ю Т Р Е Щ И Н

Срок испытания изделий после их изготовления в сутках*	3	7	14	28	100
Контрольная нагрузка за вычетом собственного веса изделия кг/м ²	1035	1025	1000	975	925

* При проведении испытаний в промежуточные сроки величина нагрузки определяется по интерполяции

П Р О В Е Р К А Ж Е С Т К О С Т И

Контрольная нагрузка за вычетом собственного веса изделия кг/м ²	Контрольный прогиб от контрольной нагрузки δ_k мм	Величина измеренного прогиба (см. п. 3.3.2 ГОСТ) мм	
		при котором изделия признаются годными	при котором требуется повторное испытание
865	6.6	≤ 7.9	> 7.9 , но ≤ 8.5

М Е Т О Д Н А Т Я Ж Е Н И Я — Э Л Е К Т Р О Т Е Р М И Ч Е С К И Й

ТК	П А Н Е Л Ь П К 1 0 - 5 7 . 1 5 Д А Н Н Ы Е Д Л Я И С П Ы Т А Н И Й	С Е Р И Я 1.141-1	
1974		В Ы П У С К 33	Л И С Т 24

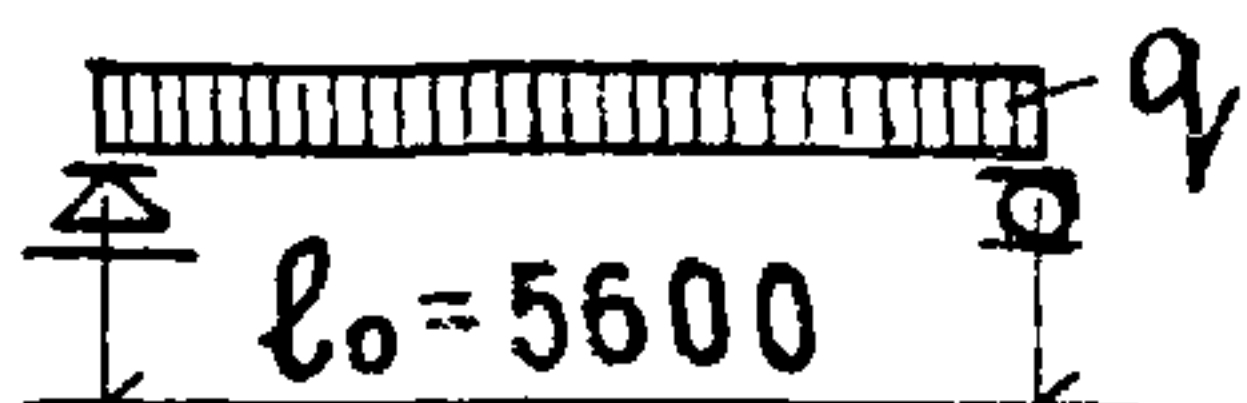


СХЕМА ОПИРАНИЯ И ЗАГРУЖЕНИЯ
ПРИ ИСПЫТАНИИ (ПЛОЩАДЬ ЗАГРУЖ. 5,6×1,16 м)

ПРИ ПРОВЕДЕНИИ ИСПЫТАНИЙ
СЛЕДУЕТ РУКОВОДСТВОВАТЬСЯ
УКАЗАНИЯМИ ГОСТ 8829-66

П Р О В Е Р К А П Р О Ч Н О С Т И

Виды разрушений и величина коэффициента С (см. п. 2.3.2 табл. 2 ГОСТ)	Величина разрушающей нагрузки кг/м ²		
	при которой изделия признаются годными		при которой требуется повторное испытание
	с учетом собств. веса изделия	за вычетом собств. веса изделия	с учетом собств. веса изделия (см. п. 3.2.2 ГОСТ)
1. Текучесть продольной растянутой арматуры 2. Раздробление бетона сжатой зоны одновременно с текучестью продольной растянутой арматуры С = 1,4	≥ 1927	≥ 1629	< 1927, но ≥ 1638
Другие виды разрушений С = 1,6	≥ 2202	≥ 1904	< 2202, но ≥ 1872

П Р О В Е Р К А П О О Б Р А З О В А Н И Ю Т Р Е Щ И Н

Срок испытания изделий после их изготовления в сутках*	3	7	14	28	100
Контрольная нагрузка за вычетом собственного веса изделия кг/м ²	1070	1054	1030	1002	952

* При проведении испытаний в промежуточные сроки величина нагрузки определяется по интерполяции.

П Р О В Е Р К А Ж Е С Т К О С Т И

Контрольная нагрузка за вычетом собственного веса изделия кг/м ²	Контрольный прогиб от контрольной нагрузки ф _к мм	Величина измеренного прогиба (см. п. 3.3.2 ГОСТ) мм	
		при котором изделия признаются годными	при котором требуется повторное испытание
893	6,9	≤ 8,2	> 8,2, но ≤ 8,9

М Е Т О Д Н А Т Я Ж Е Н И Я — Э Л Е К Т Р О Т Е Р М И Ч Е С К И Й

ТК	П А Н Е Л ь П К 1 0 - 5 7 . 1 2 Д А Н Н Ы Е Д Л Я И С П Ы Т А Н И Й	С Е Р И Я 1.141-1	
1974		ВЫПУСК 33	ЛИСТ 25

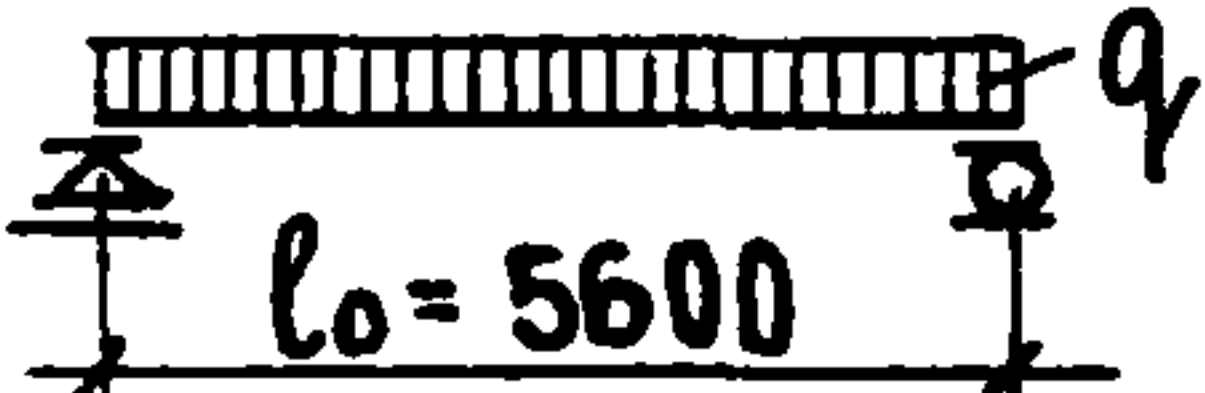


СХЕМА ОПИРАНИЯ И ЗАГРУЖЕНИЯ
ПРИ ИСПЫТАНИИ (ПЛОЩАДЬ ЗАГРУЖ 56x096м)

ПРИ ПРОВЕДЕНИИ ИСПЫТАНИЙ
СЛЕДУЕТ РУКОВОДСТВОВАТЬСЯ
УКАЗАНИЯМИ ГОСТ 8829-66

П Р О В Е Р К А П Р О Ч Н О С Т И

Виды разрушений и величина коэффициента α (см. п. 2.3.2 табл. 2 ГОСТ)	Величина разрушающей нагрузки кг/м ²		
	при которой изделия признаются годными	при которой требуется повторное испытание	
	с учетом собств. веса изделия	за вычетом собств. веса изделия	с учетом собств. веса изделия (см. п. 3.2.2 ГОСТ)
1. Текучесть продольной растянутой арматуры 2. Разрушение бетона сжатой зоны одновременно с текучестью продольной арматуры $\alpha = 1.4$	≥ 1941	≥ 1644	$< 1941, \text{ но } \geq 1650$
Другие виды разрушений $\alpha = 1.6$	≥ 2218	≥ 1921	$< 2218, \text{ но } \geq 1886$

П Р О В Е Р К А П О О Б Р А З О В А Н И Ю Т Р Е Щ И Н

Срок испытания изделий после их изготовления в сутках *	3	7	14	28	100
Контрольная нагрузка за вычетом собственного веса изделия кг/м ²	1075	1063	1043	1011	963

* При проведении испытаний в промежуточные сроки величина нагрузки определяется по интерполяции.

П Р О В Е Р К А Ж Е С Т К О С Т И

Контрольная нагрузка за вычетом собственного веса изделия кг/м ²	Контрольный прогиб от контрольной нагрузки f_k мм	Величина измеренного прогиба (см. п. 3.3.2 ГОСТ) мм	
		при котором изделия признаются годными	при котором требуется повторное испытание
903	7.0	≤ 8.4	$> 8.4, \text{ но } \leq 9.1$

М Е Т О Д Н А Т Я Ж Е Н И Я - Э Л Е К Т Р О Т Е Р М И Ч Е С К И Й

ТК	П А Н Е Л Ь П К 10-57.10 Д А Н Н Ы Й Д Л Я И С П Ы Т А Н И Й	С Е Р И Я 1.141-1	
1974		В Ы П У С К Л И С Т 33	26

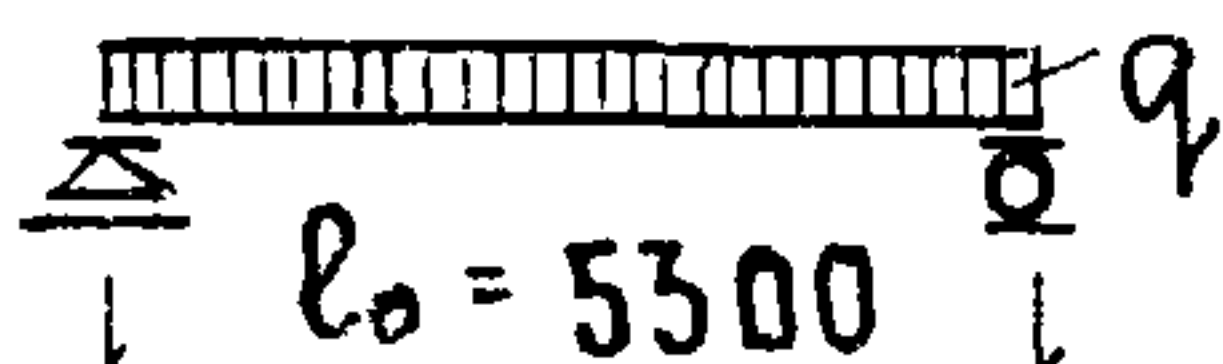


СХЕМА ОПИРАНИЯ И ЗАГРУЖЕНИЯ
ПРИ ИСПЫТАНИИ (ПЛОЩАДЬ ЗАГРУЖ. 53x1.46м)

При проведении испытаний
следует руководствоваться
указаниями ГОСТ 8829-66

П Р О В Е Р К А П Р О Ч Н О С Т И

Виды разрушений и величина коэффициента C (см. п. 2.3.2 табл. 2 ГОСТ)	Величина разрушающей нагрузки кг/м ²		
	при которой изделия признаются годными		при которой требуется повторное испытание
	с учетом собств. веса изделия	за вычетом собств. веса изделия	с учетом собств. веса изделия (см. п. 3.2.2 ГОСТ)
1. Текучесть продольной растянутой арматуры 2. Раздробление бетона сжатой зоны одновременно с текучестью продольной растянутой арматуры $C = 1.4$	≥ 1912	≥ 1597	< 1912 , но ≥ 1625
Другие виды разрушений $C = 1.6$	≥ 2186	≥ 1871	< 2186 , но ≥ 1858

П Р О В Е Р К А П О О Б Р А З О В А Н И Ю Т Р Е Щ И Н

Срок испытания изделий после их изготовления в сутках*	3	7	14	28	100
Контрольная нагрузка за вычетом собственного веса изделия кг/м ²	1025	1010	993	967	925

* При проведении испытаний в промежуточные сроки величина нагрузки определяется по интерполяции.

П Р О В Е Р К А Ж Е С Т К О С Т И

Контрольная нагрузка за вычетом собственного веса изделия кг/м ²	Контрольный прогиб от контрольной нагрузки δ_k мм	Величина измеренного прогиба (см. п. 3.3.2 ГОСТ) мм	
		при котором изделия признаются годными	при котором требуется повторное испытание
865	5.3	≤ 6.3	> 6.3 , но ≤ 6.9

М Е Т О Д Н А Т Я Ж Е Н И Я - Э Л Е К Т Р О Т Е Р М И Ч Е С К И Й

ТК	П А Н Е Л Ь П К 10-54.15 Д А Н Н Ы Е Д Л Я И С П Ы Т А Н И Й	С Е Р И Я 1.141-1	
1974		В Ы П У С К 33	Л И С Т 27

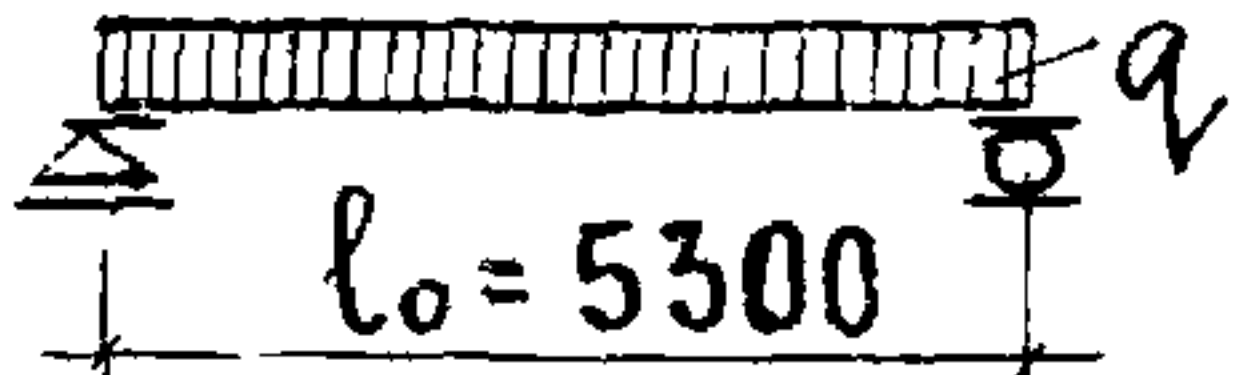


СХЕМА ОПИРАНИЯ И ЗАГРУЖЕНИЯ
ПРИ ИСПЫТАНИИ (ПЛОЩАДЬ ЗАГРУЖ. 53×116 м)

ПРИ ПРОВЕДЕНИИ ИСПЫТАНИЙ
СЛЕДУЕТ РУКОВОДСТВОВАТЬСЯ
УКАЗАНИЯМИ ГОСТ 8829-66

П Р О В Е Р К А П Р О Ч Н О С Т И

Виды разрушений и величина коэффициента С (см. п. 2.3.2 табл 2 ГОСТ)	Величина разрушающей нагрузки кг/м ²		
	при которой изделия признаются годными		при которой требуется повторное испытание
	с учетом собств. веса изделия	за вычетом собств. веса изделия	с учетом собств. веса изделия (см. п. 3.2.2 ГОСТ)
1. Текучесть продольной растянутой арматуры 2. Раздробление бетона сжатой зоны одновременно с текучестью продольной растянутой арматуры C=1.4	≥ 1927	≥ 1629	< 1927, но ≥ 1638
Другие виды разрушений C=1.6	≥ 2202	≥ 1904	< 2202, но ≥ 1872

П Р О В Е Р К А П О О Б Р А З О В А Н И Ю Т Р Е Щ И Н

Срок испытания изделий после их изготовления в сутках *	3	7	14	28	100
Контрольная нагрузка за вычетом собственного веса изделия кг/м ²	1060	1047	1030	1000	952

* При проведении испытаний в промежуточные сроки величина нагрузки определяется по интерполяции

П Р О В Е Р К А Ж Е С Т К О С Т И

Контрольная нагрузка за вычетом собственного веса изделия кг/м ²	Контрольный прогиб от контрольной нагрузки ф _к мм	Величина измеренного прогиба (см. п. 3.3.2 ГОСТ) мм	
		при котором изделия признаются годными	при котором требуется повторное испытание
893	5.5	≤ 6.6	> 6.6, но ≤ 7.1

М Е Т О Д Н А Т Я Ж Е Н И Я - Э Л Е К Т Р О Т Е Р М И Ч Е С К И Й

ТК	П А Н Е Л Ь П К 10-54.12 Д А Н Н Ы Е Д Л Я И С П Ы Т А Н И Й	С Е Р И Я 1. 141-1	
1974		В Ы П У С К 33	Л И С Т 28

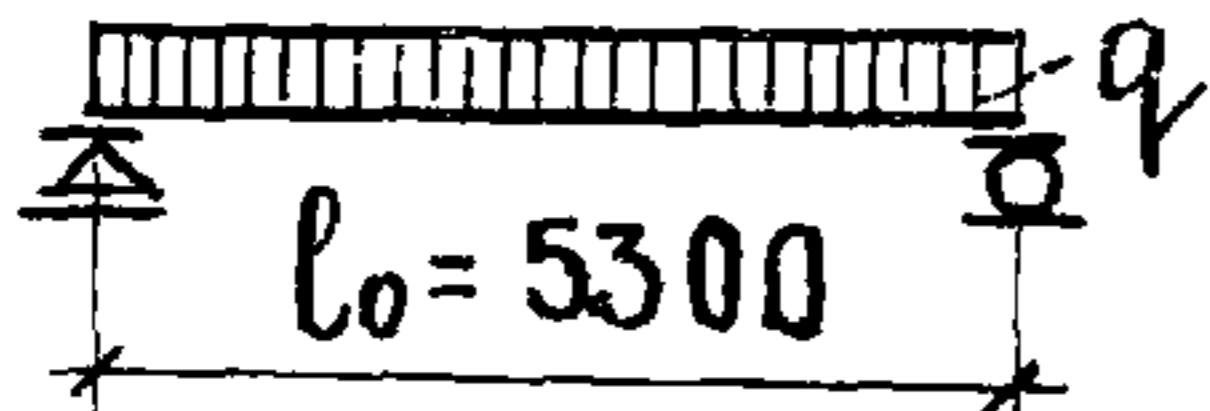


СХЕМА ОПИРАНИЯ И ЗАГРУЖЕНИЯ
ПРИ ИСПЫТАНИИ (ПЛОЩАДЬ ЗАГРУЖ. 5,3х0,96м)

ПРИ ПРОВЕДЕНИИ ИСПЫТАНИЙ
СЛЕДУЕТ РУКОВОДСТВОВАТЬСЯ
УКАЗАНИЯМИ ГОСТ 8829-66

П Р О В Е Р К А П Р О Ч Н О С Т И

Виды разрушений и величина коэффициента C (см. п. 2.3.2 табл. 2 ГОСТ)	Величина разрушающей нагрузки $кг/м^2$		
	при которой изделия признаются годными		при которой требуется повторное испытание
	с учетом собств. веса изделия	за вычетом собств. веса изделия	с учетом собств. веса изделия (см. п. 3.2.2 ГОСТ)
1. Текучесть продольной растянутой арматуры 2. Раздробление бетона сжатой зоны одновременно с текучестью продольной растянутой арматуры $C=1,4$	≥ 1941	≥ 1644	< 1941 , но ≥ 1650
Другие виды разрушений $C=1,6$	≥ 2218	≥ 1921	< 2218 , но ≥ 1886

П Р О В Е Р К А П О О Б Р А З О В А Н И Ю Т Р Е Щ И Н

Срок испытания изделий после их изготовления в сутках*	3	7	14	28	100
Контрольная нагрузка за вычетом собственного веса изделия $кг/м^2$	1063	1055	1033	1003	963

* При проведении испытаний в промежуточные сроки величина нагрузки определяется по интерполяции

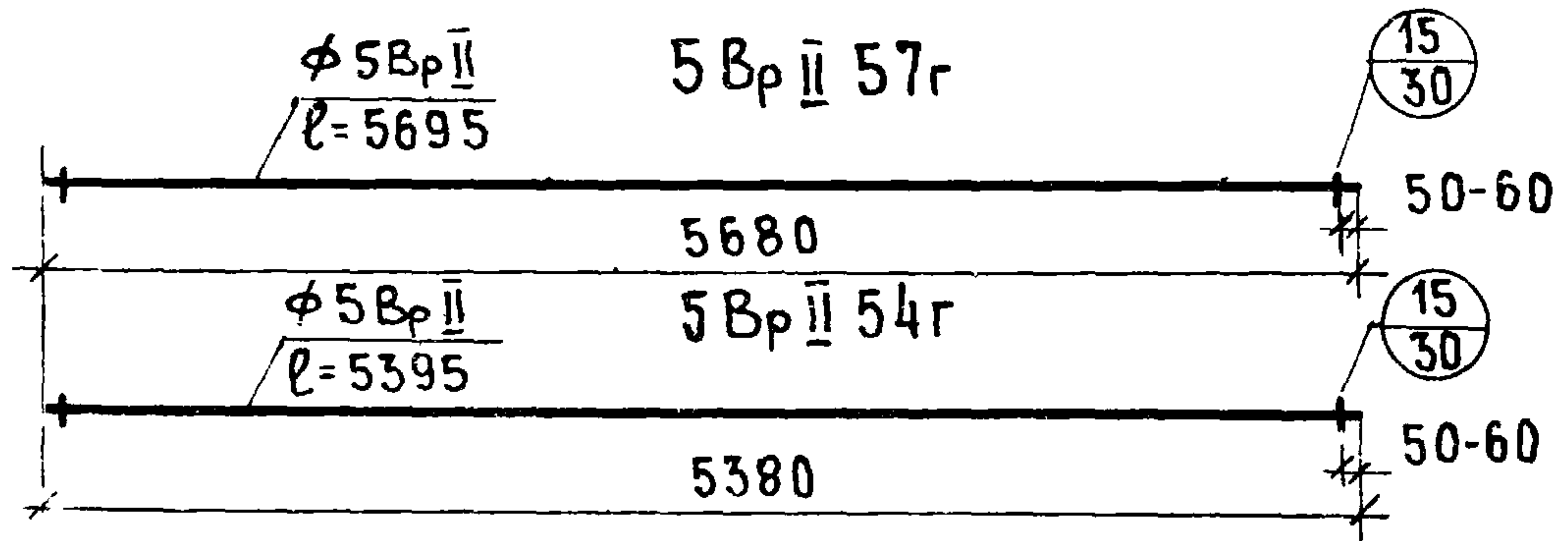
П Р О В Е Р К А Ж Е С Т К О С Т И

Контрольная нагрузка за вычетом собственного веса изделия $кг/м^2$	Контрольный прогиб от контрольной нагрузки δ_k мм	Величина измеренного прогиба (см. п. 3.3.2 ГОСТ) мм	
		при котором изделия признаются годными	при котором требуется повторное испытание
903	5,6	$\leq 6,7$	$> 6,7$, но $\leq 7,2$

М Е Т О Д Н А Т Я Ж Е Н И Я - Э Л Е К Т Р О Т Е Р М И Ч Е С К И Й

ТК	П А Н Е Л Ь П К 10-54.10 Д А Н Н Ы Е Д Л Я И С П Ы Т А Н И Й	С Е Р И Я 1.141-1	
1974		В Ы П У С К 33	Л И С Т 29

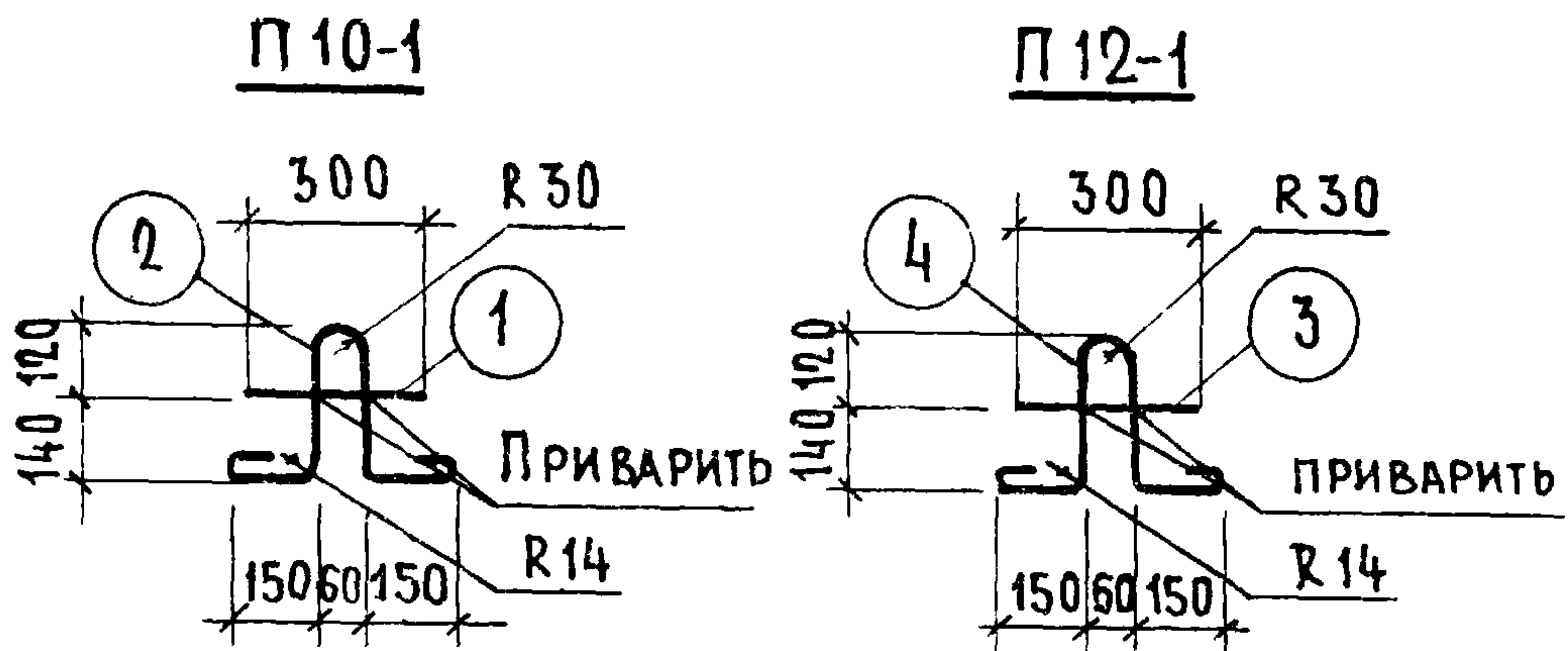
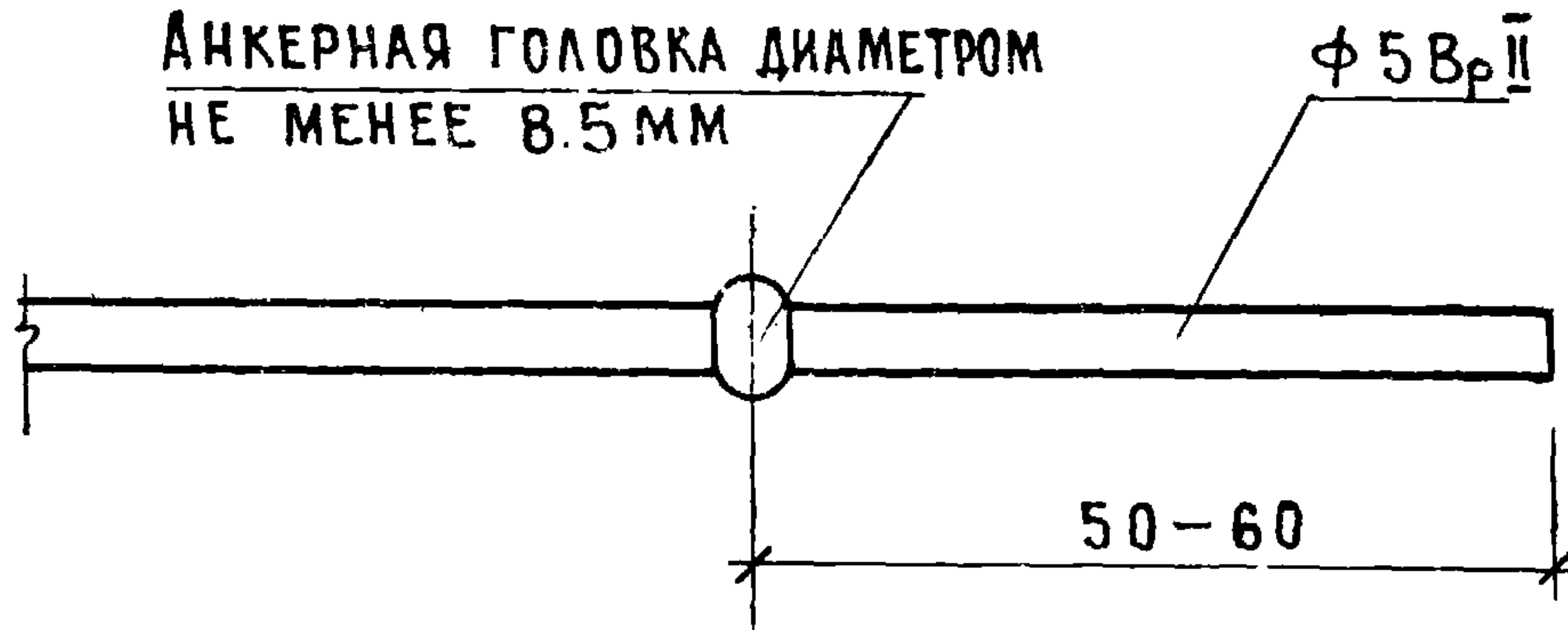
13144-09 37



ДЛИНА РАБОЧЕЙ АРМАТУРЫ ДАНА БЕЗ УЧЕТА ЗАХВАТОВ (СМ. ПОЯСНИТ. ЗАПИСКУ)

15

АНКЕРНАЯ ГОЛОВКА ДИАМЕТРОМ
НЕ МЕНЕЕ 8.5 ММ



МАРКА	ПОЗ	ДИАМЕТРЫ И КЛАСС СТАЛИ	ДЛИНА, ММ	КОЛ. ШТ.	ОБЩАЯ ДЛИНА, М	ВЕС, КГ	
						ОБЩИЙ	ВСЕГО
5 Вр II 57г	—	φ 5 Вр II	5695	—	5.695	0.88	0.88
5 Вр II 54г	—	φ 5 Вр II	5395	—	5.395	0.83	0.83
П 10-1	1	φ 10 А I	300	1	0.30	0.19	0.78
	2	φ 10 А I	960	1	0.96	0.59	
П 12-1	3	φ 12 А I	300	1	0.30	0.27	1.15
	4	φ 12 А I	1000	1	1.00	0.88	

ТК

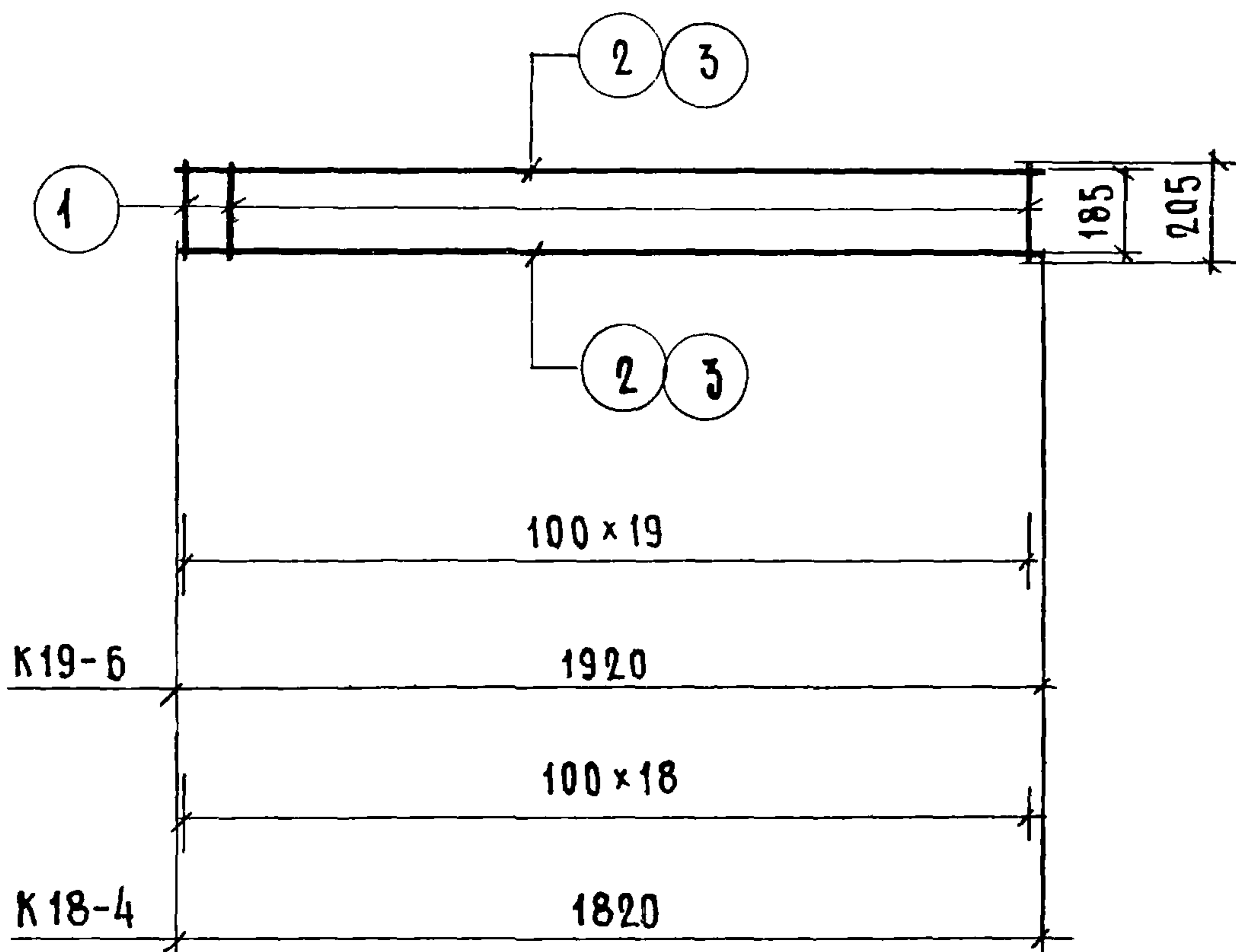
1974

НАПРЯГАЕМЫЕ ПРОВОЛОКИ: 5 Вр II 57г; 5 Вр II 54г. ПЕТЛИ: П 10-1; П 12-1.

СЕРИЯ
1.141-1

ВЫПУСК ЛИСТ
33 30

13144-09 38



МАРКА	ПОЗ.	ДИАМЕТРЫ И КЛАСС СТАЛИ	ДЛИНА, ММ	КОЛ. ШТ.	ОБЩАЯ ДЛИНА М	ВЕС, КГ	
						ОБЩИЙ	ВСЕГО
К 19-6	1	φ 4 ВІ	205	20	4.10	0.41	1.00
	2	φ 5 ВІ	1920	2	3.84	0.59	
К 18-4	1	φ 4 ВІ	205	19	3.90	0.39	0.75
	3	φ 4 ВІ	1820	2	3.64	0.36	

ТК

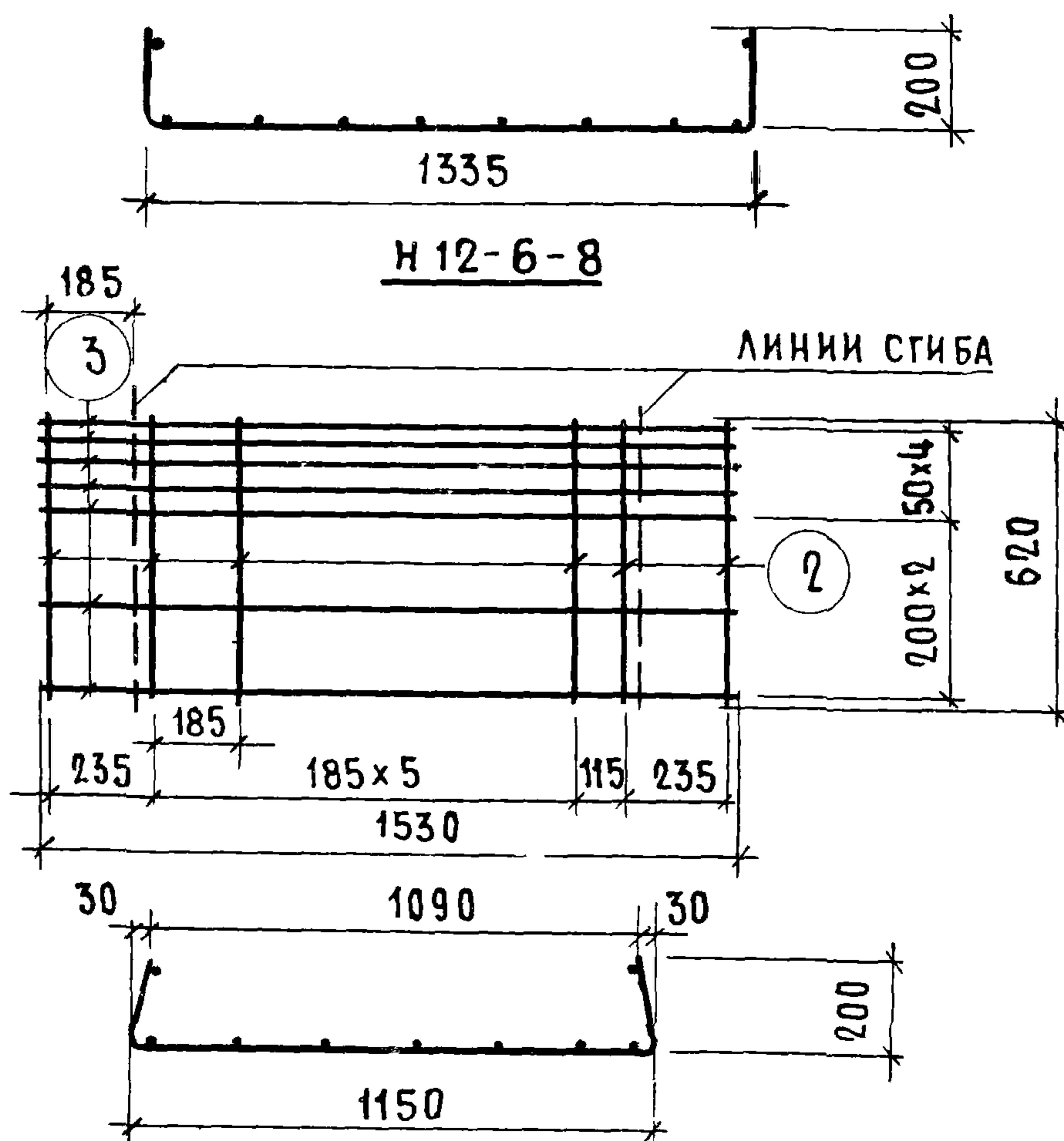
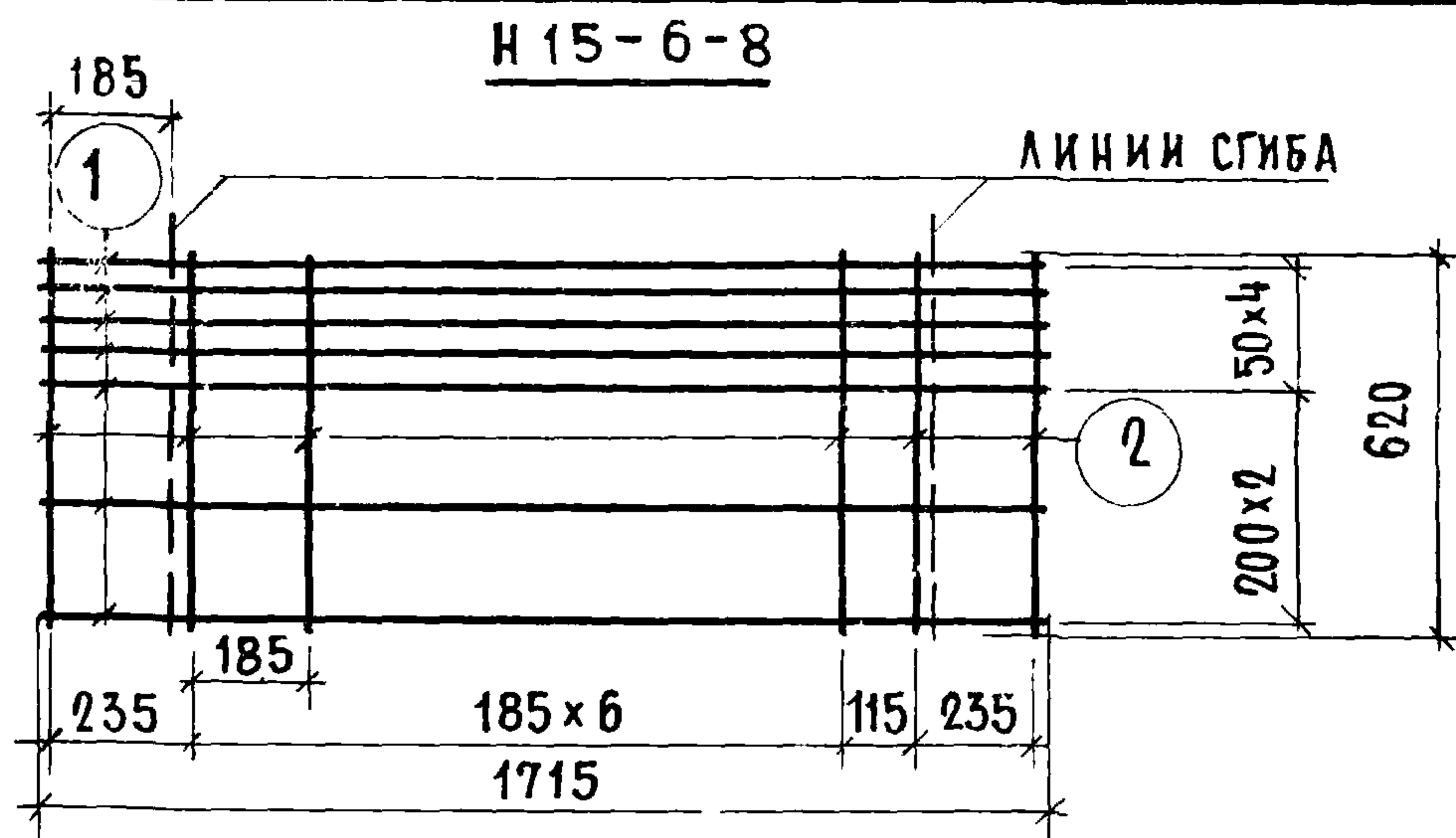
КАРКАСЫ: К19-6; К18-4

СЕРИЯ
1.141-1

1974

ВЫПУСК
33ЛИСТ
31

15774-09 39



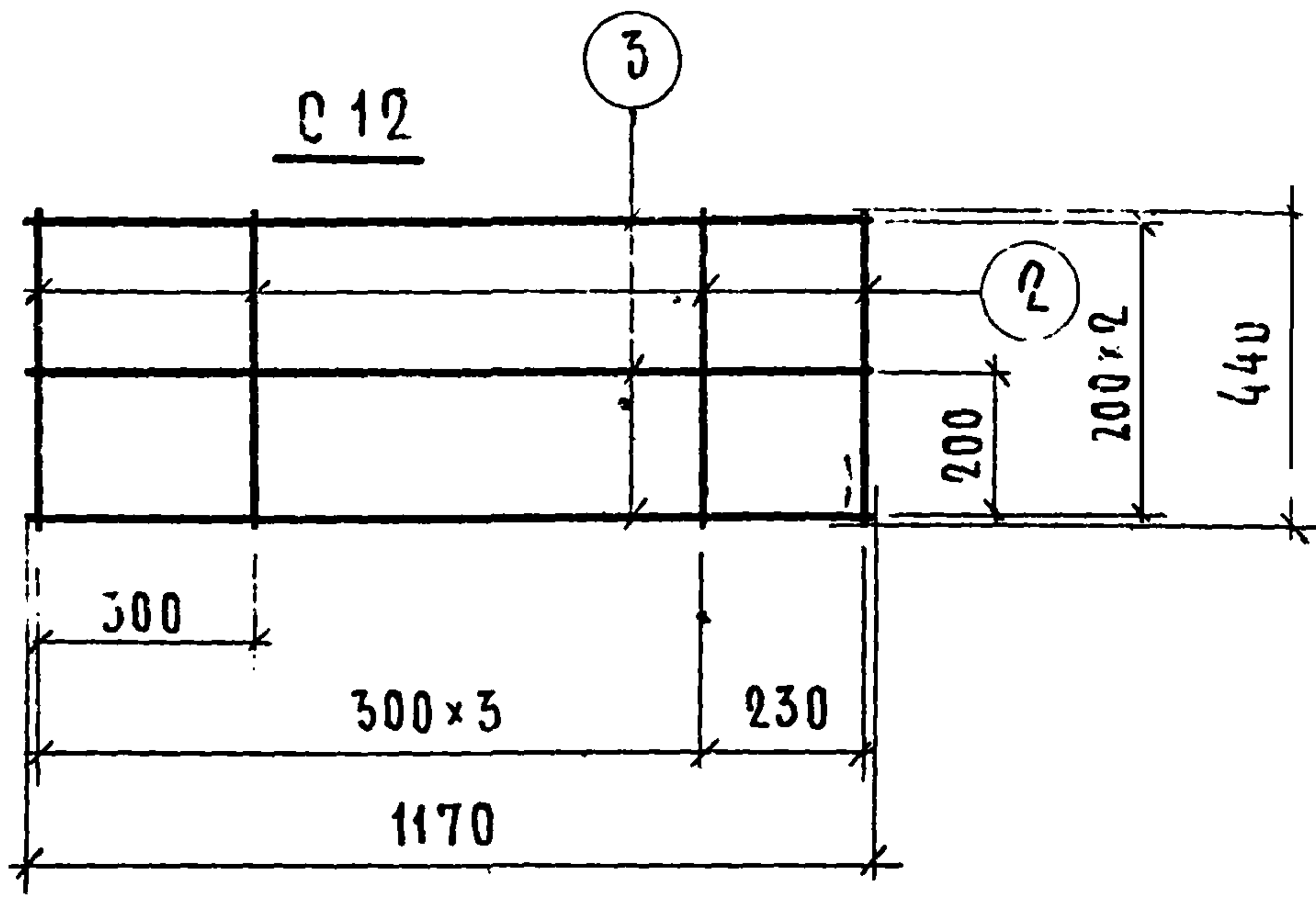
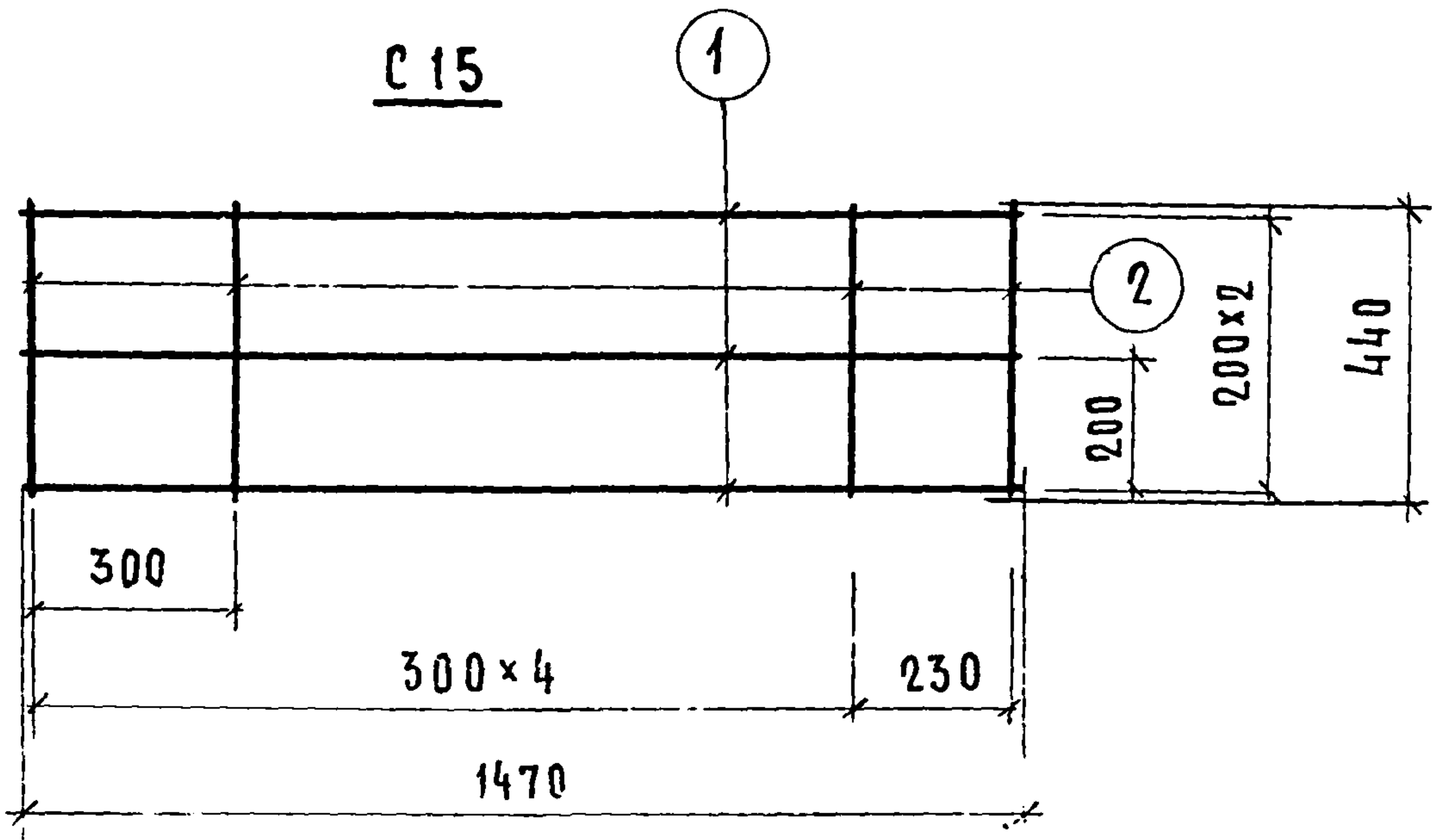
МАРКА	ПОЗ	ДИАМЕТРЫ И КЛАСС СТАЛИ	ДЛИНА, ММ	КОЛ-ВО ШТ	ОБЩАЯ ДЛИНА, М	ВЕС, КГ	
						ОБЩИЙ	ВСЕГО
Н 15-6-8	1	φ 4 ВрI	1715	7	12.00	1.19	3.64
	2	φ 8 А III	620	10	6.20	2.45	
Н 12-6-8	3	φ 4 ВрI	1530	7	10.71	1.06	3.26
	2	φ 8 А III	620	9	5.58	2.20	

ТК

1974

КОРЫТООБРАЗНЫЕ СЕТКИ: Н 15-6-8; Н 12-6-8

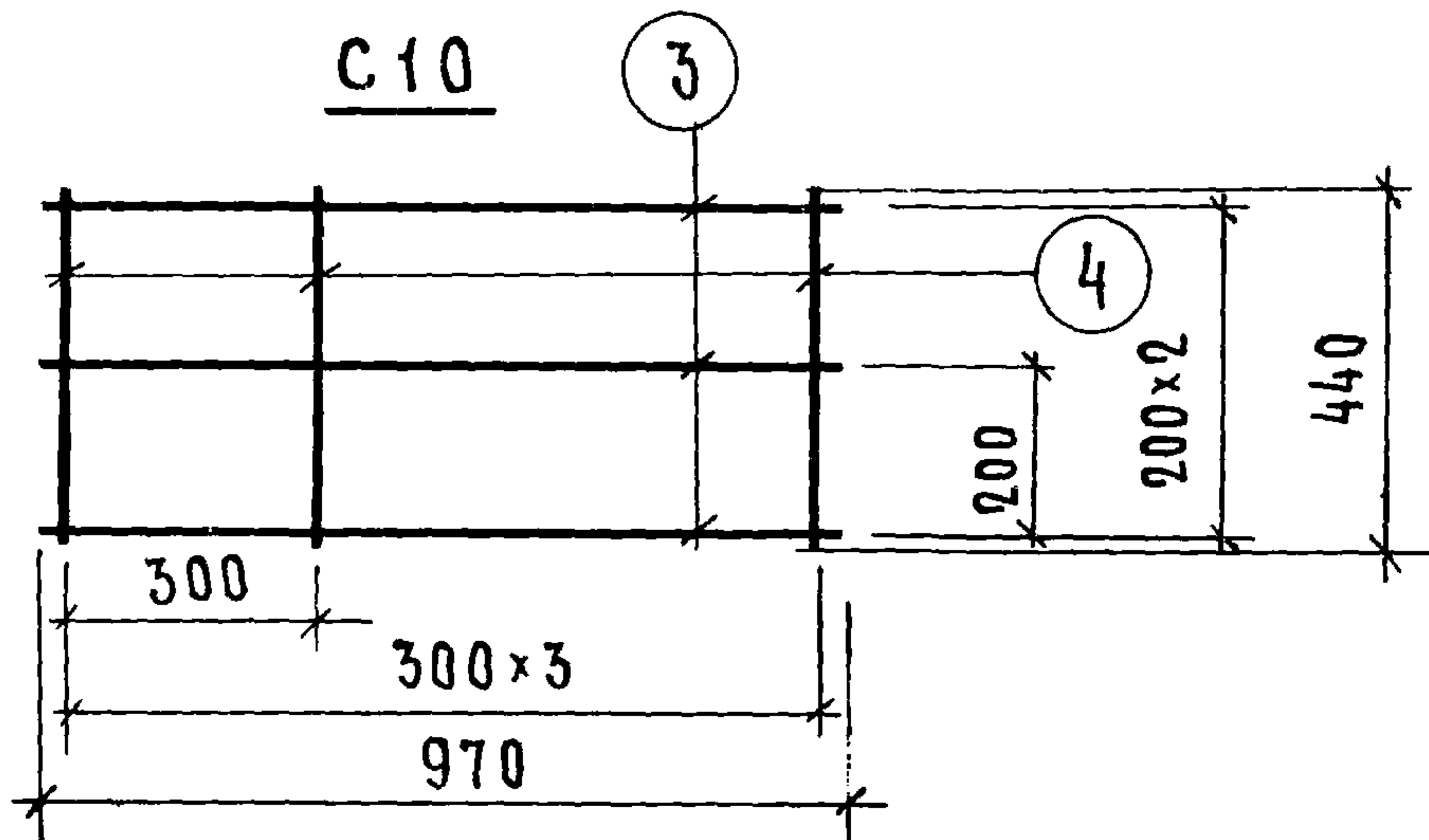
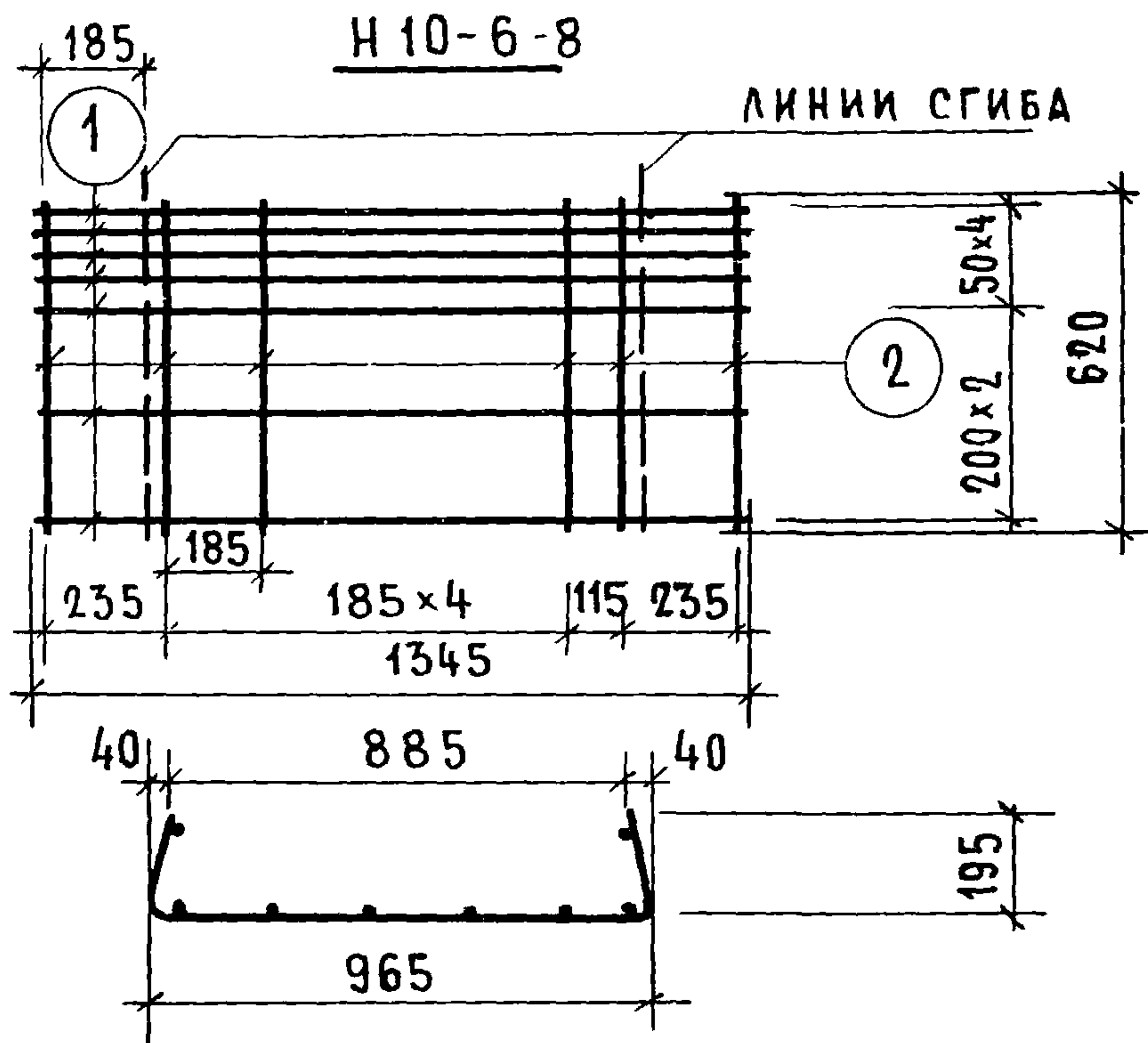
СЕРИЯ
1.141-1ВЫПУСК | ЛИСТ
33 | 32



МАРКА	ПОЗ	ДИАМЕТРЫ И КЛАСС СТАЛИ	ДЛИНА, ММ	КОЛ. ШТ.	ОБЩАЯ ДЛИНА, М	ВЕС, КГ	
						ОБЩИЙ	ВЗЯТО
C 15	1	φ4 В I	1470	3	4.41	0.44	0.70
	2	φ4 В I	440	6	2.64	0.26	
C 12	3	φ4 В I	1170	3	3.51	0.35	0.57
	2	φ4 В I	440	5	2.20	0.22	

ТК 1974	С Е Т К И : C 15 ; C 12	СЕРИЯ 1.141-1	
		ВЫПУСК 33	ЛИСТ 33

13.11.74-02-11



МАРКА	ПОЗ.	ДИАМЕТРЫ И КЛАСС СТАЛИ	ДЛИНА, ММ	КОЛ. ШТ.	ОБЩАЯ ДЛИНА, М	ВЕС, КГ	
						ОБЩИЙ	ВСЕГО
Н 10-6-8	1	φ 4 Вр I	1345	7	9.41	0.93	2.89
	2	φ 8 А III	620	8	4.96	1.96	
С 10	3	φ 4 В I	970	3	2.91	0.29	0.46
	4	φ 4 В I	440	4	1.76	0.17	

ТК

КОРЫТООБРАЗНАЯ СЕТКА Н 10-6-8.

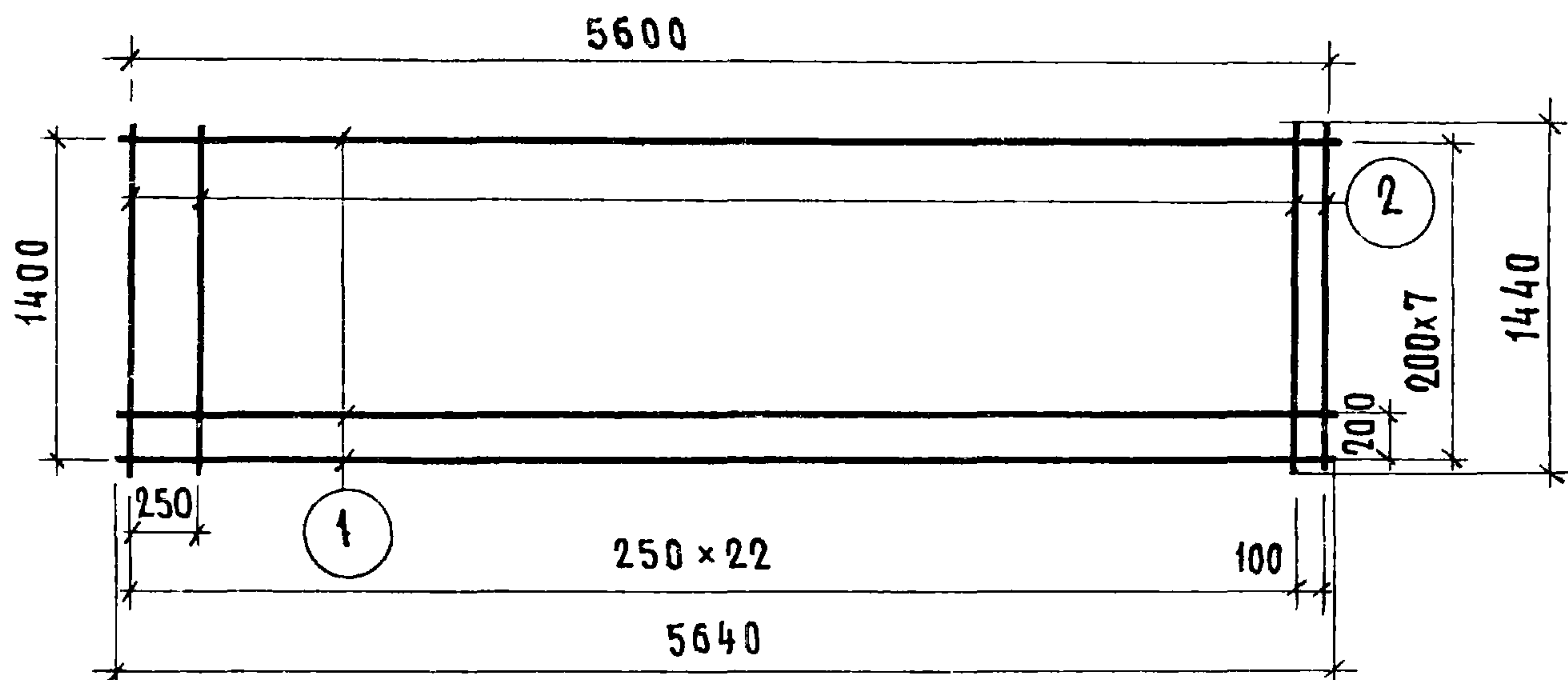
СЕРИЯ
1.141-1

1974

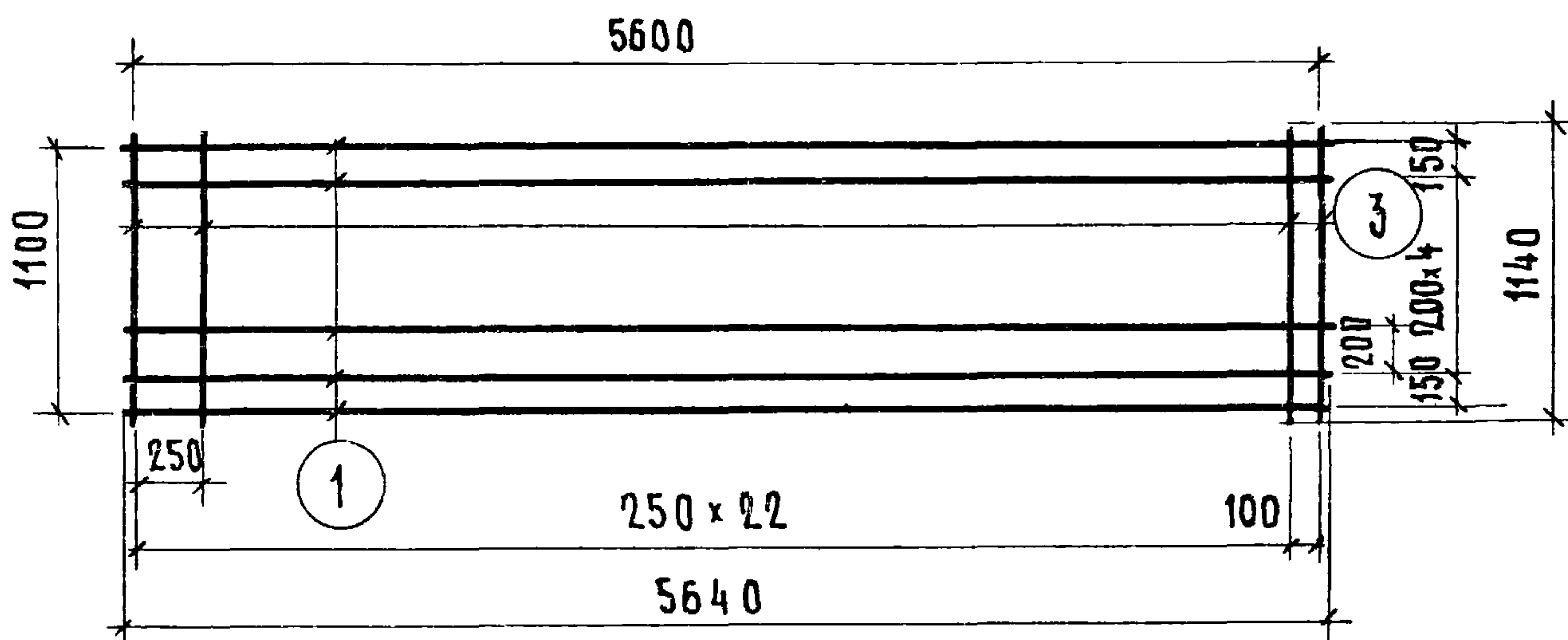
С Е Т К А С 10.

ВЫПУСК
33ЛИСТ
34

С 14 - 56



С 11 - 56



МАРКА	МАРКА ПО ГОСТ 8478-66	ПОЗ	ДИАМЕТР И КЛАСС СТАЛИ	ДЛИНА, ММ	КОЛ. ШТ.	ОБЩАЯ ДЛИНА, М	ВЕС, КГ	
							ОБЩИЙ	ВСЕГО
С 14-56	СЕТКА 200/250/3/3 1400x5600	1	φ3ВІ	5640	8	45.12	2.48	4.38
		2	φ3ВІ	1440	24	34.56	1.90	
С 11-56	СЕТКА 200/250/3/3 1100x5600	1	φ3ВІ	5640	7	39.48	2.17	3.67
		3	φ3ВІ	1140	24	27.36	1.50	

ТК

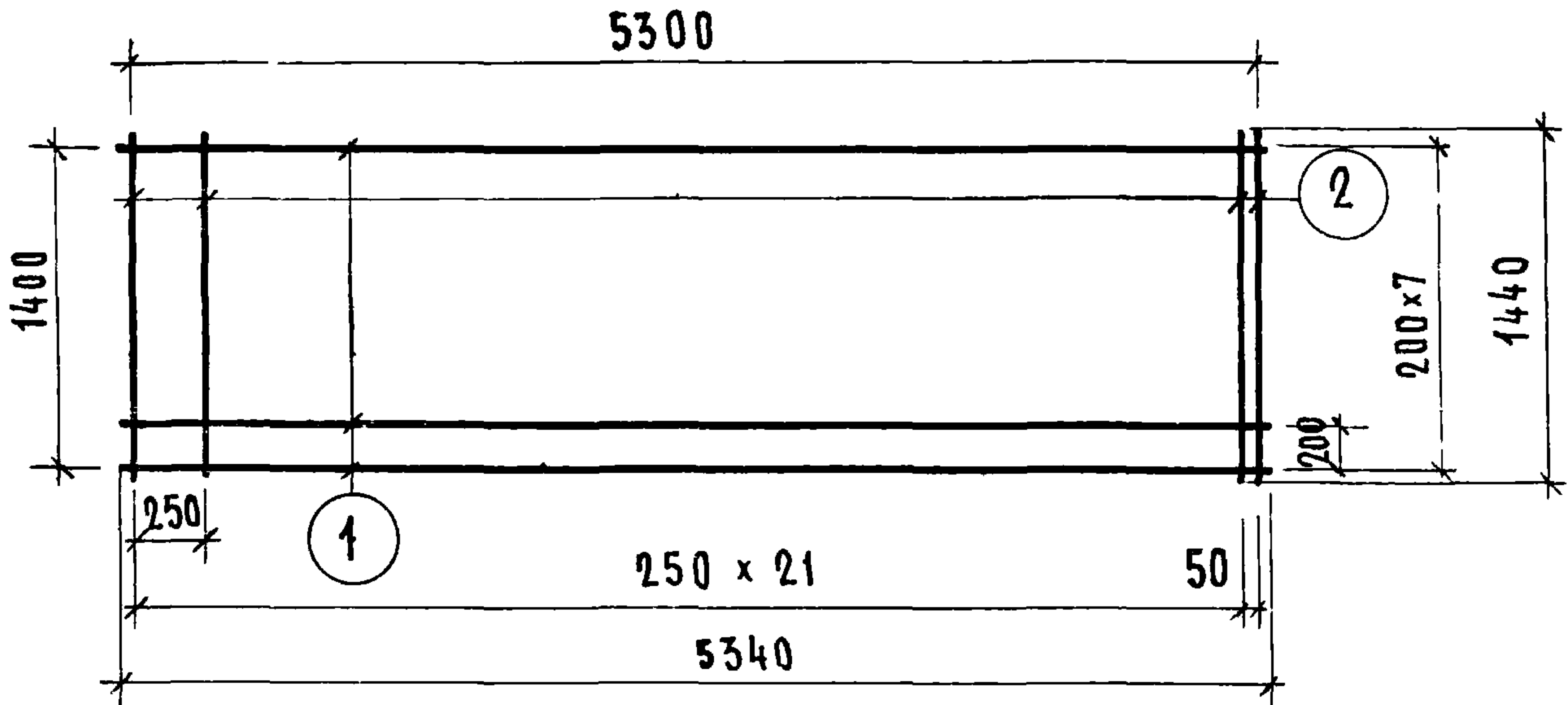
1974

СЕТКИ: С 14-56, С 11-56

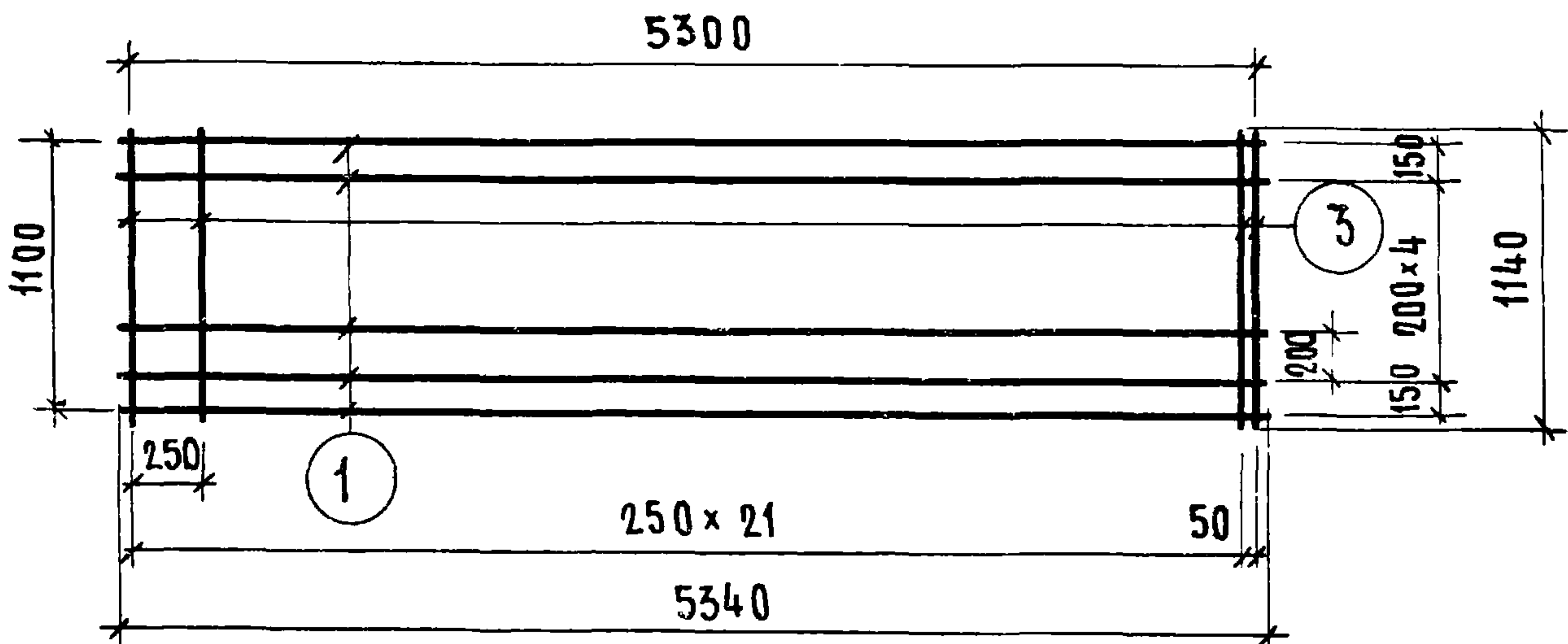
СЕРИЯ
1.141-1ВЫПУСК ЛИСТ
33 35

13.144-09 43

С 14 - 53



С 11 - 53



МАРКА	МАРКА ПО ГОСТ 8478-66	ПОЗ.	ДИАМЕТР И КЛАСС СТАЛИ	ДЛИНА, ММ	КОЛ. ШТ.	ОБЩАЯ ДЛИНА, М	ВЕС, КГ	
							ОБЩИЙ	ВСЕГО
С 14-53	СЕТКА $\frac{200/250/3/3}{1400 \times 5300}$	1	Ф 38 I	5340	8	42.72	2.35	4.17
		2	Ф 38 I	1440	23	33.12	1.82	
С 11-53	СЕТКА $\frac{200/250/3/3}{1100 \times 5300}$	1	Ф 38 I	5340	7	37.38	2.06	3.50
		3	Ф 38 I	1140	23	26.22	1.44	

ТК

СЕТКИ С 14-53; С 11-53

СЕРИЯ
1.141-1

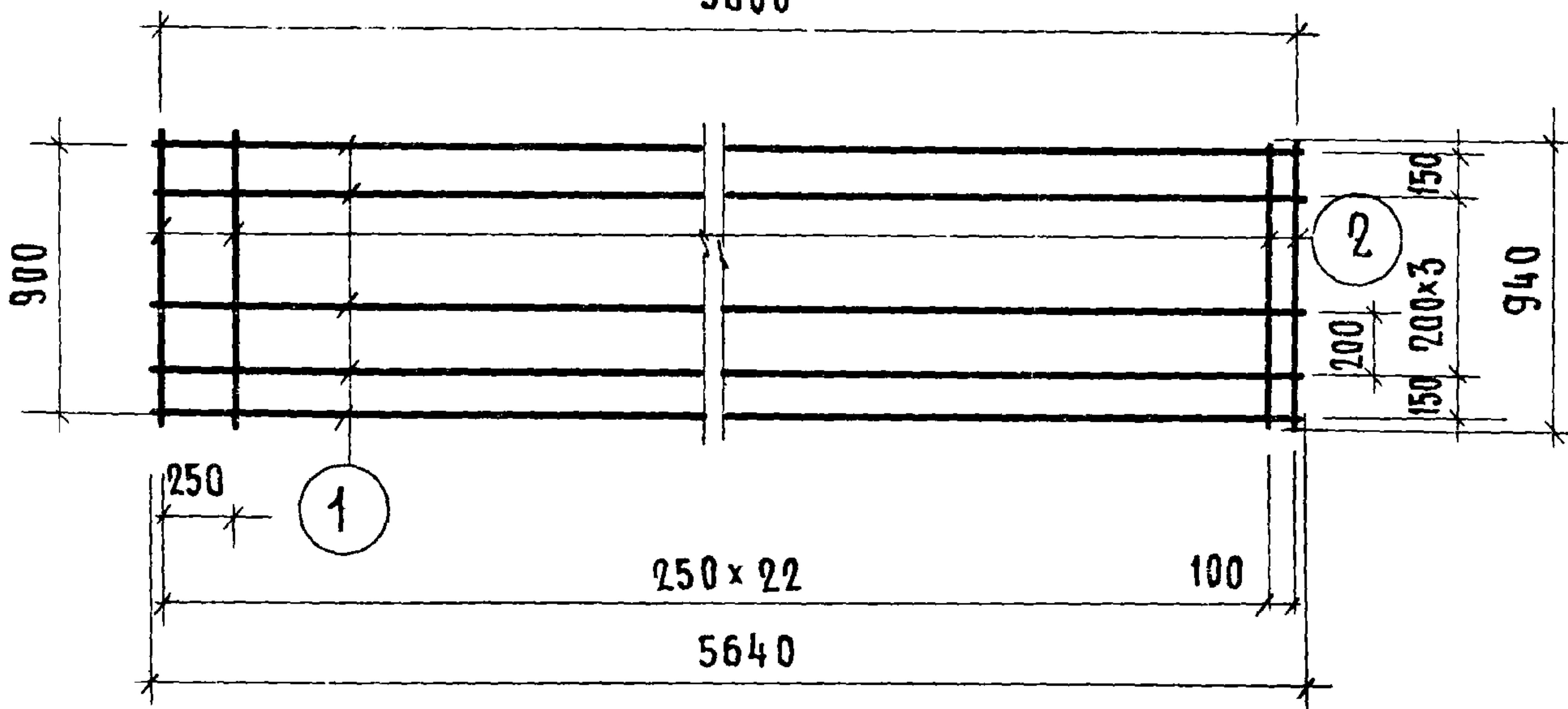
1974

ВЫПУСК ЛИСТ
33 36

13144-09 44

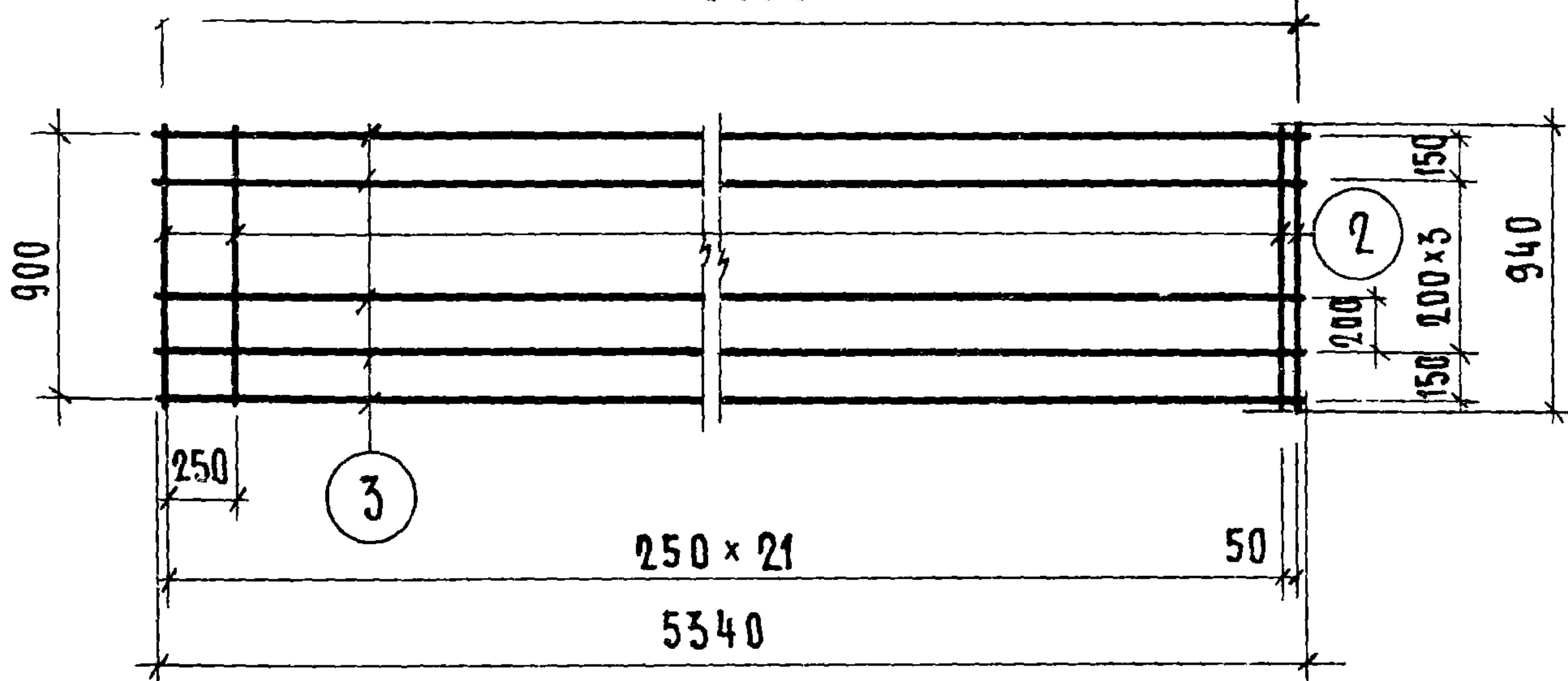
С 9 - 56

5600



С 9 - 53

5300



МАРКА	МАРКА ПО ГОСТ 8478-66	ПОЗ.	ДИАМЕТР И КЛАСС СТАЛИ	ДЛИНА, ММ	КОЛ. ШТ.	ОБЩАЯ ДЛИНА, М	ВЕС, КГ	
							ОБЩИЙ	ВСЕГО
С 9 - 56	СЕТКА 200/250/3/3 900 x 5600	1	∅ 3 В I	5640	6	33.84	1.86	3.10
		2	∅ 3 В I	940	24	22.56	1.24	
С 9 - 53	СЕТКА 200/250/3/3 900 x 5300	3	∅ 3 В I	5340	6	32.04	1.76	2.95
		2	∅ 3 В I	940	23	21.62	1.19	

ТК
1974

С Е Т К И : С 9 - 5 6 ; С 9 - 5 3

СЕРИЯ
1.141-1
ВЫПУСК
33
ЛИСТ
37