

ТИПОВЫЕ КОНСТРУКЦИИ ИЗДЕЛИЯ И УЗЛЫ ЗДАНИЙ И СООРУЖЕНИЙ

СЕРИЯ 1.424.1 - 6

КОЛОННЫ ЖЕЛЕЗОБЕТОННЫЕ ПРЯМОУГОЛЬНОГО СЕЧЕНИЯ
С ПРОХОДАМИ В УРОВНЕ КРАНОВЫХ ПУТЕЙ ДЛЯ
ОДНОЭТАЖНЫХ ПРОИЗВОДСТВЕННЫХ ЗДАНИЙ
ВЫСОТОЙ 10.8 - 14.4 М, ОБОРУДОВАННЫХ МОСТОВЫМИ
ОПОРНЫМИ КРАНАМИ ГРУЗОПОДЪЕМНОСТЬЮ ДО 32 ТОНН

ВЫПУСК 0 - 1

МАТЕРИАЛЫ ДЛЯ ПРОЕКТИРОВАНИЯ ЗДАНИЙ
СО СТЕНОВЫМИ ПАНЕЛЯМИ ДЛИНОЙ 12 М

21527

ЦЕНА 0-53

**ЦЕНТРАЛЬНЫЙ ИНСТИТУТ ТИПОВОГО ПРОЕКТИРОВАНИЯ
ГОССТРОЯ СССР**

Москва, А-445, Смольная ул., 22

Сдано в печать

IX 1986 года

Заказ № 11505

Тираж 4300 экз.

ТИПОВЫЕ КОНСТРУКЦИИ ИЗДЕЛИЯ И УЗЛЫ ЗДАНИЙ И СООРУЖЕНИЙ

СЕРИЯ 1.424.1-6

КОЛОННЫ ЖЕЛЕЗОБЕТОННЫЕ ПРЯМОУГОЛЬНОГО СЕЧЕНИЯ
С ПРОХОДАМИ В УРОВНЕ КРАНОВЫХ ПУТЕЙ ДЛЯ
ОДНОЭТАЖНЫХ ПРОИЗВОДСТВЕННЫХ ЗДАНИЙ
ВЫСОТОЙ 10.8 - 14.4 М, ОБОРУДОВАННЫХ МОСТОВЫМИ
ОПОРНЫМИ КРАНАМИ ГРУЗОПОДЪЕМНОСТЬЮ ДО 32 ТОНН

ВЫПУСК 0-1

МАТЕРИАЛЫ ДЛЯ ПРОЕКТИРОВАНИЯ ЗДАНИЙ
СО СТЕНОВЫМИ ПАНЕЛЯМИ ДЛИНОЙ 12 м

РАЗРАБОТАНЫ ИНСТИТУТАМИ :

ХАРЬКОВСКИЙ ПРОМСТРОЙНИИПРОЕКТ

ГЛАВНЫЙ ИНЖЕНЕР ИНСТИТУТА

Н.Ф. ДОВГИЙ

ГЛАВНЫЙ ИНЖЕНЕР ПРОЕКТА

А.М. МОНИН

НАЧАЛЬНИК АСО-3

М.И. БРОДСКИЙ

ГЛ. КОНСТРУКТОР

В.Е. САВРАНСКИЙ

ЦНИИПРОМЗДАНИЙ

ГЛАВНЫЙ ИНЖЕНЕР ИНСТИТУТА

В.В. ГРАНЕВ

НАЧАЛЬНИК ОКЗ

А.Я. РОЗЕНБЛОМ

ГЛАВНЫЙ ИНЖЕНЕР ПРОЕКТА

К.Г. КОСТЯНЯН

УТВЕРЖДЕНЫ ГЛАВОРГПРОЕКТОМ

ГОССТРОЯ СССР

ПИСЬМО ОТ 10.04.86 N 2/3-168

НИИЖБ

ЗАМ. ДИРЕКТОРА

Ю.П. ГУЩА

РУК. ЛАБОРАТОРИИ

Н.Н. КОРОВИН

ОБОЗНАЧЕНИЕ	НАИМЕНОВАНИЕ	СТР.
1.424.1-6.01-00	СОДЕРЖАНИЕ	2
1.424.1-6.01-00ПЗ	ПОЯСНИТЕЛЬНАЯ ЗАПИСКА	3...10
-01	СХЕМЫ УСТАНОВКИ В КОЛОННАХ ЗАКЛАДНЫХ ИЗДЕЛИЙ ДЛЯ КРЕПЛЕНИЯ СТЕНОВЫХ ПАНЕЛЕЙ И ОПОРНЫХ КОНСОЛЕЙ.	11...13
-02	УЗЕЛ 1; 1-1... 1-3	14
-02СБ	УЗЕЛ 1; 1-1... 1-3. СБОРОЧНЫЙ ЧЕРТЕЖ	15
-03	УЗЕЛ 2; 2-1... 2-3	16
-03СБ	УЗЕЛ 2; 2-1... 2-3. СБОРОЧНЫЙ ЧЕРТЕЖ.	17
-04	ИЗДЕЛИЕ ЗАКЛАДНОЕ (МН17... МН19)	18...19
-04СБ	ИЗДЕЛИЕ ЗАКЛАДНОЕ (МН17... МН19) СБОРОЧНЫЙ ЧЕРТЕЖ.	20
-05	ИЗДЕЛИЕ ЗАКЛАДНОЕ (МН17-1... МН19-1)	21,22
-05СБ	ИЗДЕЛИЕ ЗАКЛАДНОЕ (МН17-1... МН19-1). СБОРОЧНЫЙ ЧЕРТЕЖ.	23
-06	ИЗДЕЛИЕ ЗАКЛАДНОЕ (МН20; МН20-1)	24
-06СБ	ИЗДЕЛИЕ ЗАКЛАДНОЕ (МН20; МН20-1). СБОРОЧНЫЙ ЧЕРТЕЖ.	25
-07	КОНСОЛЬ ОПОРНАЯ (ТК-3; ТК-4)	26

Инв. № подл. Подпись и дата. Взам. инв. №

Нач. отд.	БРОДСКИЙ	З
Н. контр.	САВРАНСКИЙ	З
Гл. констр.	САВРАНСКИЙ	З
Вед. инж.	ШАХНОВСКИЙ	М

1.424.1-6.0-1-00

СОДЕРЖАНИЕ

СТАДИЯ	ЛИСТ	ЛИСТОВ
Р		1

ХАРЬКОВСКИЙ
ПРОМСТРОЙНИИПРОЕКТ

1. ОБЩИЕ СВЕДЕНИЯ

1.1. Настоящий выпуск 0-1 является дополнением к выпуску 0 серии 1.424.1-6 „Колонны железобетонные прямоугольного сечения с проходами в уровне крановых путей для одноэтажных производственных зданий высотой 10,8÷14,4 м, оборудованных мостовыми опорными кранами грузоподъемностью до 32 т.“ и содержит указания по применению колонн, разработанных в выпуске 1 серии 1.424.1-6, в зданиях с шагом колонн по крайним и средним рядам 12 м со стеновыми панелями длиной 12 м. Для указанных зданий дополнительные марки колонн не требуются. Выбор марок колонн производится по ключам выпуска 0 данной серии (см. п. 3.1.).

1.2. Материалы настоящего выпуска разработаны применительно к навесным и самонесущим стенам по серии 1.432.1-18 „Стеновые панели отапливаемых производственных зданий с шагом колонн 12 м“. Навесные стены предусмотрены из легкобетонных стеновых панелей длиной 12 м и толщиной 200 и 250 мм.

1.3. Условия эксплуатации зданий, их габаритные схемы, длины температурных блоков, характеристики географических районов по скоростному напору ветра и весу снегового покрова, степень агрессивности газовой среды, параметры, грузоподъемность и режим работы

Инв. № подл. Подпись и дата. Взам. инв. №

Нач. отд.	Бродский	<i>[подпись]</i>		1.424.1-6.0-1-00 ПЗ			
Н. контр.	Савранский	<i>[подпись]</i>					
Гл. констр.	Савранский	<i>[подпись]</i>					
Вед. инж.	Шахновский	<i>[подпись]</i>		Пояснительная записка	Стадия	Лист	Листов
Инжен.	Хансон	<i>[подпись]</i>			Р	1	
					ХАРЬКОВСКИЙ ПРОМСТРОЙНИИПРОЕКТ		

КРАНОВ, ТРЕБОВАНИЯ К РАСЧЕТНОЙ ЗИМНЕЙ ТЕМПЕРАТУРЕ НАРУЖНОГО ВОЗДУХА И РАСЧЕТНАЯ СЕЙСМИЧНОСТЬ ПЛОЩАДОК СТРОИТЕЛЬСТВА ПРИНИМАЮТСЯ ПО МАТЕРИАЛАМ ВЫПУСКА 0 ДАННОЙ СЕРИИ (ДОК. 1.424.1-6.0-00 ПЗ).

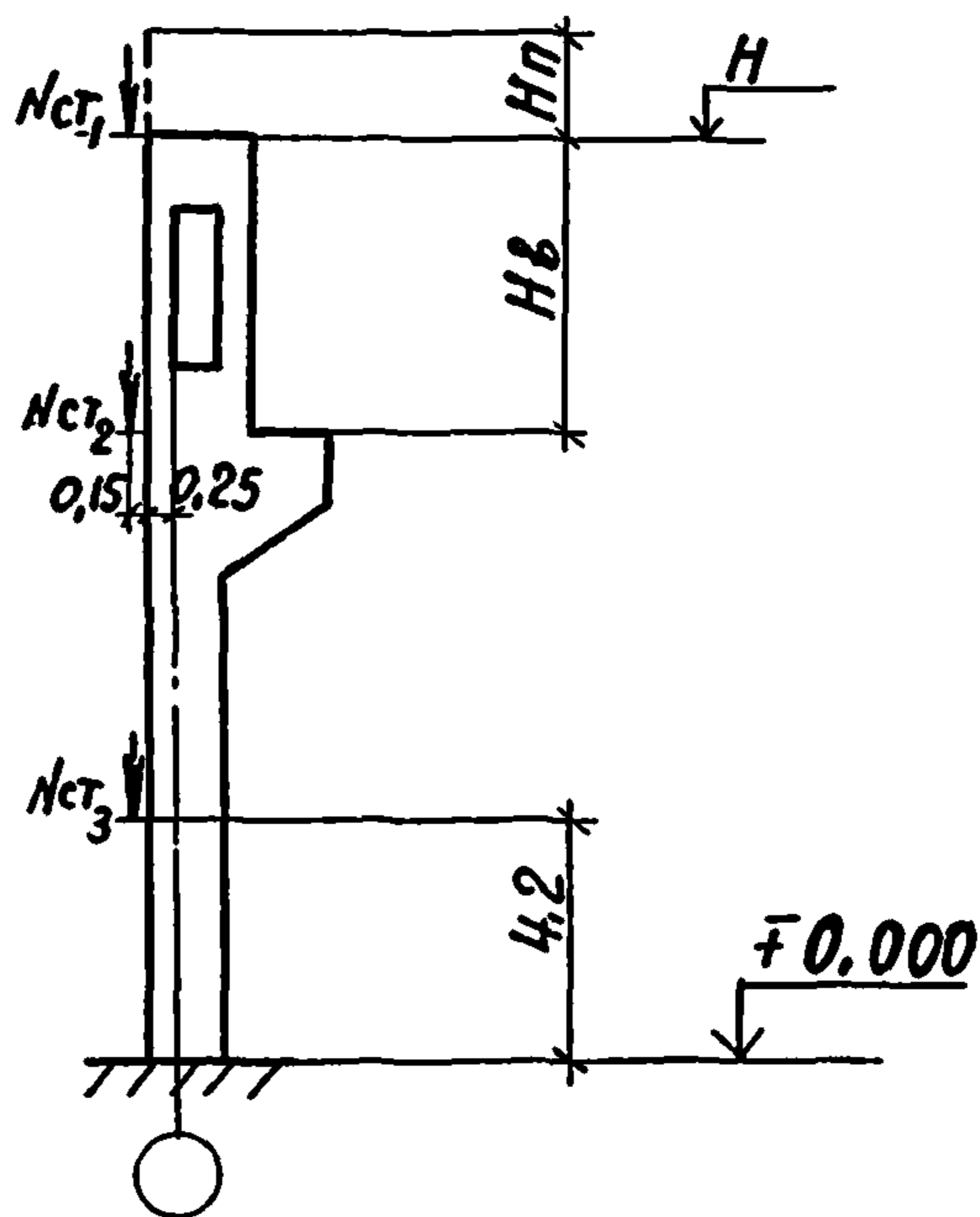
2. НАГРУЗКИ И РАСЧЕТ

2.1. РАСЧЕТНЫЕ ПОЛОЖЕНИЯ И НАГРУЗКИ ПРИНЯТЫ В СООТВЕТСТВИИ С МАТЕРИАЛАМИ ВЫПУСКА 0 ДАННОЙ СЕРИИ, ЗА ИСКЛЮЧЕНИЕМ НАГРУЗОК ОТ ВЕСА СТЕНОВЫХ ПАНЕЛЕЙ ПРИ НАВЕСНЫХ СТЕНАХ И ВЕТРОВЫХ НАГРУЗОК В ПОПЕРЕЧНОМ НАПРАВЛЕНИИ, ПРИНЯТЫХ В СООТВЕТСТВИИ С П.П. 2.2 ÷ 2.5 НАСТОЯЩЕЙ ЗАПИСКИ.

2.2. СХЕМА ПРИЛОЖЕНИЯ НАГРУЗОК ОТ СТЕН К КОЛОННАМ КРАЙНЕГО РЯДА ПРИВЕДЕНА НА РИС. 1.

Рис. 1

СХЕМА ПРИЛОЖЕНИЯ НАГРУЗОК ОТ СТЕН К КОЛОННАМ КРАЙНЕГО РЯДА



Нп - высота стены над отметкой низа стропильных конструкций (4,2 м)

2.3. РАСЧЕТНЫЕ НАГРУЗКИ ОТ МАССЫ СТЕН ОПРЕДЕЛЕННЫ ПО ФОРМУЛАМ:

$$N_{ст1} = q_{ст} \left(\frac{H_в}{2} + H_n \right);$$

$$N_{ст2} = q_{ст} \left(\frac{H-4.2}{2} \right);$$

$$N_{ст3} = q_{ст} \left(\frac{H-H_в-4.2}{2} \right).$$

ПОГОННАЯ ВЕРТИКАЛЬНАЯ РАВНОМЕРНО РАСПРЕДЕЛЕННАЯ ПО ВЫСОТЕ КОЛОННЫ РАСЧЕТНАЯ НАГРУЗКА ОТ ВЕСА НАВЕСНЫХ СТЕН ПРИНЯТА РАВНОЙ $q_{ст} = 46.0$ кН/м (4.68 тс/м).

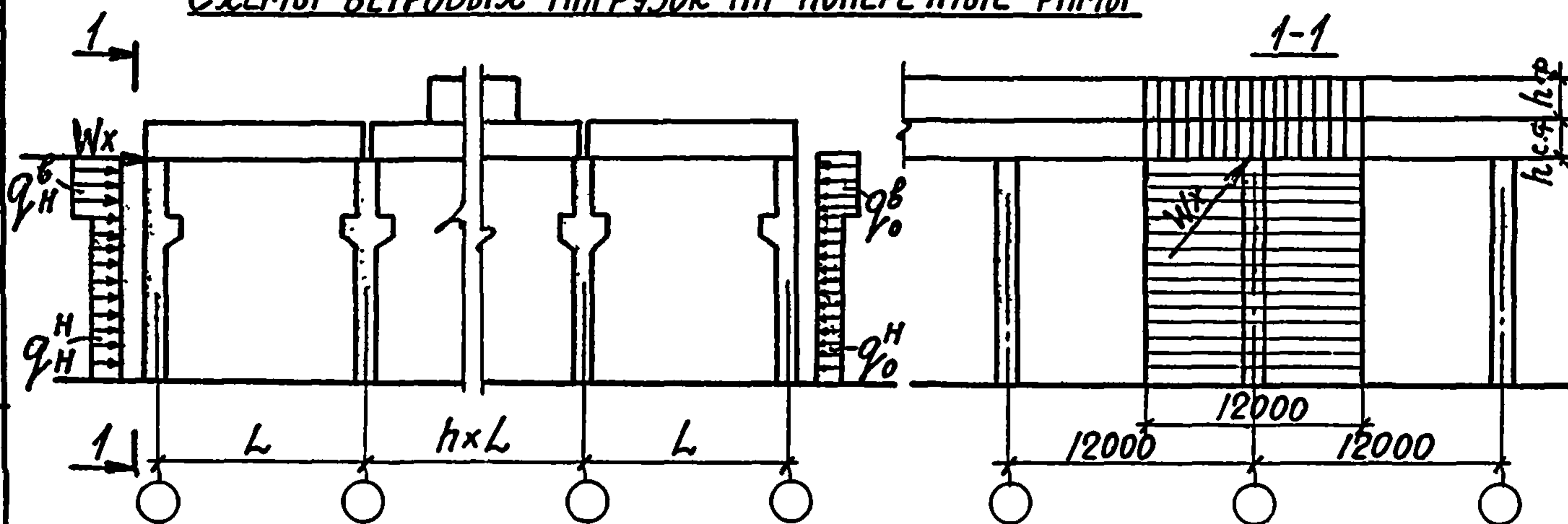
2.4. РАСЧЕТНЫЕ РАВНОМЕРНО РАСПРЕДЕЛЕННЫЕ ПО ВЫСОТЕ КОЛОННЫ ВЕТРОВЫЕ НАГРУЗКИ СООТВЕТСТВЕННО С НАВЕТРЕННОЙ (q_n^H) И ПОДВЕТРЕННОЙ (q_o^H) СТОРОНЫ ЗДАНИЯ ПРИНЯТЫ РАВНЫМИ:

$q_n^H = 6,28$ кН/м (при аэродинамическом коэффициенте $C = 0,8$).

$q_o^H = 3,92$ кН/м (при $C = 0,5$).

Рис. 2

СХЕМЫ ВЕТРОВЫХ НАГРУЗОК НА ПОПЕРЕЧНЫЕ РАМЫ



РАСЧЕТНЫЕ РАВНОМЕРНО РАСПРЕДЕЛЕННЫЕ НАГРУЗКИ $q_n^в$ и $q_o^в$ ПРИЛОЖЕННЫЕ К НАДКРАНОВОЙ ЧАСТИ КОЛОННЫ НА ВЫСОТЕ БОЛЕЕ 10 м, ОПРЕДЕЛЯЮТСЯ УМНОЖЕНИЕМ НАГРУЗОК q_n^H и q_o^H НА КОЭФФИЦИЕНТ $K_в$, ОПРЕДЕЛЯЕМЫЙ ПО ФОРМУЛЕ $K_в = 1 + 0,0125 \frac{(H-10)^2}{H_в}$.

Суммарная высота надколонной части здания $h_{сф}$ принята 4.2 м. Высота фонаря $h_{ф}$ принята равной 3.4 м.

2.5. Сосредоточенная горизонтальная расчетная ветровая нагрузка W_x в поперечном направлении на надколонную часть здания с участка длиной 12 м приведена в таблице 1.

ТАБЛИЦА 1

РАСЧЕТНАЯ ВЕТРОВАЯ НАГРУЗКА W_x в кН при высоте этажа, м			
10,8	12,0	13,2	14,4
86	90	92	96

Схемы и величины расчетных ветровых нагрузок на продольные рамы см. в выпуске 0 данной серии (док. 1.424.1-6.0-00 ПЗ).

Ветровые нагрузки W, q приведены для IV географического района по скоростному напору ветра для зданий, расположенных в местности типа „А“ (см. СНиП II-6-74). Для других условий ветровую нагрузку следует делить на коэффициент K , приведенный в таблице 2.

ТАБЛИЦА 2

Тип местности	Коэффициент „К“ для географического района по скоростному напору ветра			
	<u>IV</u>	<u>III</u>	<u>II</u>	<u>I</u>
А	1,0	1,22	1,57	2,04
Б	1,54	1,87	2,41	3,14
В	1,96	2,39	3,07	3,98

3. УКАЗАНИЯ ПО ПРИМЕНЕНИЮ КОЛОНН.

3.1. ПОДБОР МАРОК КОЛОНН ПРОИЗВОДИТСЯ ПО КЛЮЧАМ, ПРИВЕДЕННЫМ НА СТР. 50... 69 ВЫПУСКА 0 ДАННОЙ СЕРИИ ДЛЯ ЗДАНИЙ С ШАГОМ КОЛОНН ПО КРАЙНИМ РЯДАМ 12 м, ПРИ СООТВЕТСТВУЮЩИХ ВЫСОТАХ ЭТАЖА, ГРУЗОПОДЪЕМНОСТИ КРАНОВ, ГЕОГРАФИЧЕСКИХ РАЙОНАХ ПО ВЕСУ СНЕГОВОГО ПОКРОВА И СКОРОСТНОМУ НАПОРУ ВЕТРА. ПРИ ЭТОМ НЕОБХОДИМО УЧИТЫВАТЬ УКАЗАНИЯ РАЗДЕЛА 3 ПОЯСНИТЕЛЬНОЙ ЗАПИСКИ К ВЫПУСКУ 0 ДАННОЙ СЕРИИ.

3.2. ПОДБОР МАРОК ВЕРТИКАЛЬНЫХ СВЯЗЕЙ ПРОИЗВОДИТСЯ ПО КЛЮЧАМ, ПРИВЕДЕННЫМ НА СТР. 94...95 ВЫПУСКА 0 ДАННОЙ СЕРИИ.

3.3. СХЕМЫ УСТАНОВКИ ЗАКЛАДНЫХ ИЗДЕЛИЙ ДЛЯ КРЕПЛЕНИЯ ЖЕЛЕЗОБЕТОННЫХ И СТАЛЬНЫХ СТРОПИЛЬНЫХ КОНСТРУКЦИЙ, СТАЛЬНЫХ ПОДКРАНОВЫХ БАЛОК, СВЯЗЕЙ, СТОЕК ТОРЦЕВОГО ФАХВЕРКА ПРИНИМАЮТСЯ ПО ВЫП. 0 ДАННОЙ СЕРИИ. СООТВЕТСТВУЮЩИЕ УЗЛЫ УСТАНОВКИ ЗАКЛАДНЫХ ИЗДЕЛИЙ В ПРОСТРАНСТВЕННЫХ КАРКАСАХ ПРИВЕДЕНЫ В ВЫПУСКЕ 1 ДАННОЙ СЕРИИ.

3.4. СХЕМЫ УСТАНОВКИ В КОЛОННАХ ЗАКЛАДНЫХ ИЗДЕЛИЙ ДЛЯ КРЕПЛЕНИЯ 12-МЕТРОВЫХ СТЕНОВЫХ ПАНЕЛЕЙ И ОПОРНЫХ КОНСОЛЕЙ, А ТАКЖЕ КЛЮЧИ ПОДБОРА ЗАКЛАДНЫХ ИЗДЕЛИЙ ДЛЯ КРЕПЛЕНИЯ СТЕНОВЫХ ПАНЕЛЕЙ ПРИВЕДЕНЫ НА ДОК. 1.424.1-6.0-1-01.

КЛЮЧИ ПОДБОРА ОПОРНЫХ КОНСОЛЕЙ И ЗАКЛАДНЫХ ИЗДЕЛИЙ ДЛЯ КРЕПЛЕНИЯ ОПОРНЫХ КОНСОЛЕЙ ПРИВЕДЕНЫ НА ДОК. 1.424.1-6.0-1-01.

3.5. ЧЕРТЕЖИ ЗАКЛАДНЫХ ИЗДЕЛИЙ И ОПОРНЫХ КОНСОЛЕЙ ПРИВЕДЕНЫ НА ДОК. 1.424.1-6.0-1-04; -05...-07.

Инв. № подл. Подпись и дата Взам. инв. №

1.424.1-6.0-1-00ПЗ

Лист

5

3.6. Узлы установки закладных изделий (см. п.3.4.) в пространственных каркасах колонн приведены на док. 1.424.1-6.0-1-02;-03.

3.7. При размещении в пределах ветви колонны закладного изделия для крепления опорной консоли под стеновые панели в указанной ветви устанавливается дополнительная арматура в соответствии с узлами, указанными в п.3.6.

3.8. В колоннах крайних рядов минимальная марка бетона принята равной М300.

Поэтому при разработке проекта здания марка бетона колонн БК108-1, 7К108-1, 7К108-4, БК120-1, 7К132-1 должна быть увеличена до М300. Для указанных колонн, при составлении спецификации к чертежу марки „КЖИ“, в соответствии с указаниями п.3.15 пояснительной записки к выпуску 0 (док. 1.424.1-6.0-00ПЗ), в графе примечание следует указать: марка бетона - М300.

4. УКАЗАНИЯ ПО ОПРЕДЕЛЕНИЮ НАГРУЗОК НА ФУНДАМЕНТЫ КОЛОНН.

4.1. Нагрузки на фундаменты колонн от веса покрытия, колонн и подкрановых балок с путями, снегового покрова, от мостовых кранов, от ветра, от температурных воздействий и от удлинения нижних поясов стальных ферм следует принимать в соответствии с указаниями по определению нагрузок на фундаменты выпуска 0 данной серии (док. 1.424.1-6.0-23).

ИНВ. № ПОДЛ. ПОДПИСЬ И ДАТА ВЗАМ. ИНВ. №

1.424.1-6.0-1-00ПЗ

ЛИСТ

6

4.2. Нагрузки на фундаменты от веса стен рекомендуется определять при проектировании зданий в зависимости от их веса и схемы приложения нагрузок. Эти нагрузки определяются как моменты (M), продольные (N) и поперечные (Q) силы в месте заделки колонны в фундамент, рассматривая колонну как однопролетную ступенчатую стойку, защемленную в фундаменте и шарнирно опертую в уровне верха колонны. При этом влияние продольного изгиба колонн на величину момента от стен допускается не учитывать.

При величинах и схемах приложения нагрузок от стен, приведенных на рис. 1, нагрузки на фундаменты принимаются по таблице 3.

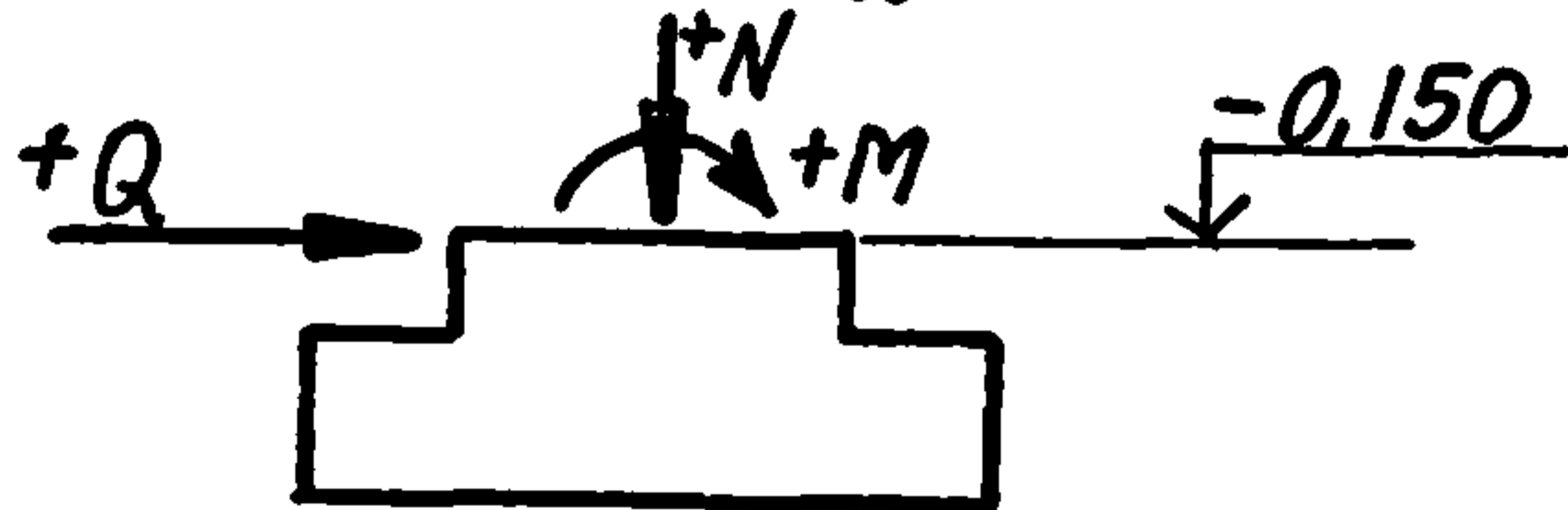
ТАБЛИЦА 3

Высота этажа, м	РАСЧЕТНАЯ НАГРУЗКА НА ФУНДАМЕНТЫ КОЛОНН КРАЙНИХ РЯДОВ ОТ МАССЫ ПРОДОЛЬНЫХ СТЕН		
	N , кН	M , кН.м	Q , кН
10,8	495,7	100,0	33,8
12,0	550,8	105,0	33,5
13,2	605,9	118,8	36,0
14,4	660,9	121,2	35,5

СХЕМА НАГРУЗОК НА ФУНДАМЕНТЫ ПРИВЕДЕНА НА РИС. 3

Рис. 3

СХЕМА НАГРУЗОК НА ФУНДАМЕНТ ОТ МАССЫ ПРОДОЛЬНЫХ СТЕН



Нагрузка от веса стен, передающаяся непосредственно на фундамент (минуя колонну), должна учитываться дополнительно.

5. ТЕХНИЧЕСКИЕ УСЛОВИЯ НА ИЗГОТОВЛЕНИЕ ЗАКЛАДНЫХ ИЗДЕЛИЙ И ОПОРНЫХ КОНСОЛЕЙ.

5.1. Рабочие чертежи закладных изделий, приведенные в данном выпуске, предназначены для железобетонных колонн, разработанных в выпуске 1 данной серии.

5.2. Анкера закладных изделий должны изготавливаться из арматурной стали класса А-III марки 35ГС или 25Г2С. Рокатные профили должны изготавливаться из сталей марок, приведенных на чертежах.

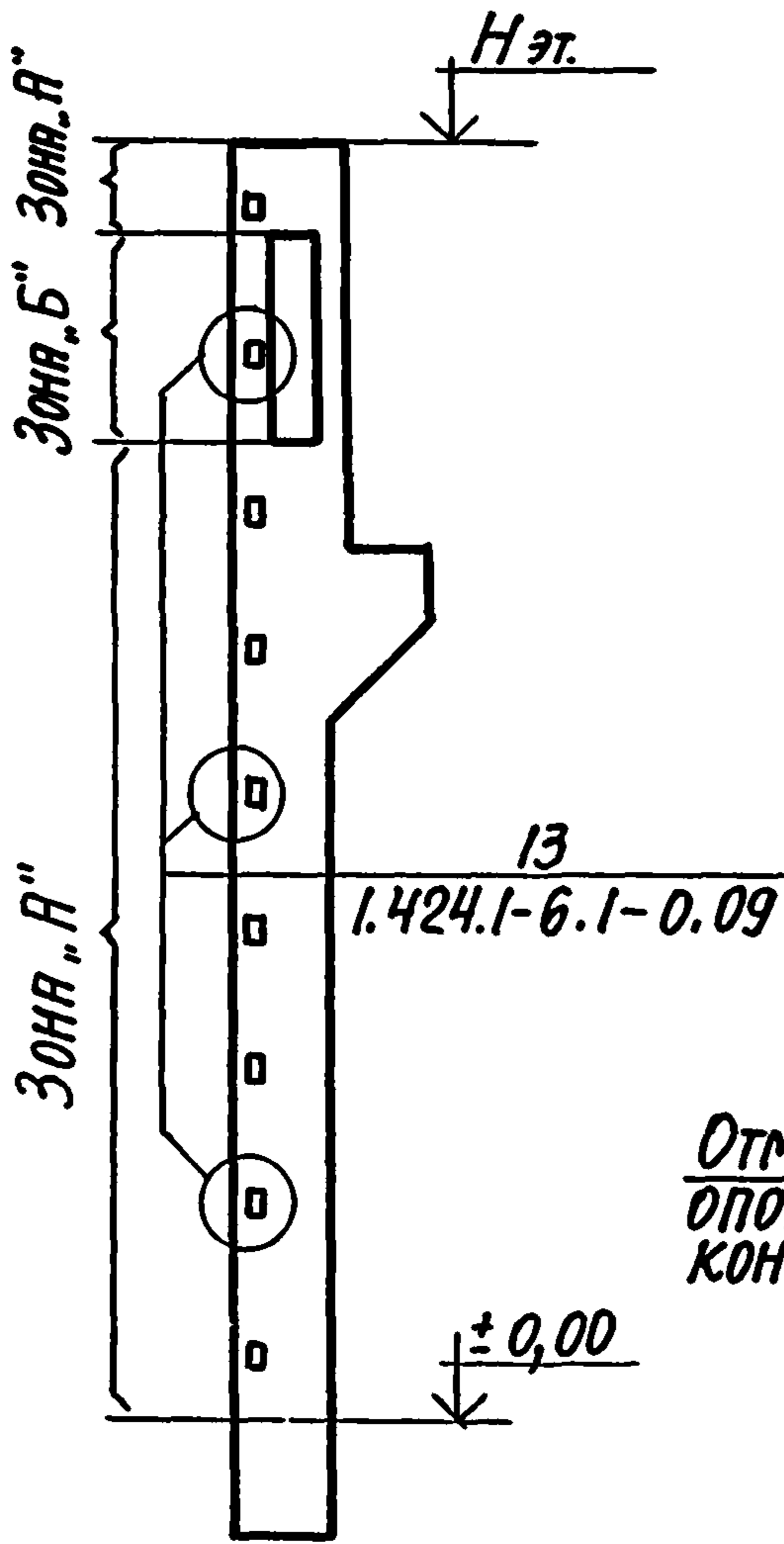
5.3. Закладные изделия должны удовлетворять требованиям ГОСТ 19292-73, ГОСТ 10922-75, ГОСТ 5264-80 и „Инструкции по сварке соединений арматуры и закладных деталей железобетонных конструкций“ СН 393-78.

5.4. При тавровых соединениях анкерных стержней с плоским элементом толщина пластинки δ назначена из условия применения автоматической сварки под слоем флюса, в соответствии с ГОСТ 19292-73 $\delta \geq 0,65 d_{ан}$, где $d_{ан}$ - диаметр анкера закладного изделия. В случае изготовления закладных изделий при помощи дуговой сварки втавр под слоем флюса на полуавтоматах или путем пропуска в раззенкованные отверстия толщина пластин должна быть принята $\delta \geq 0,75 d_{ан}$.

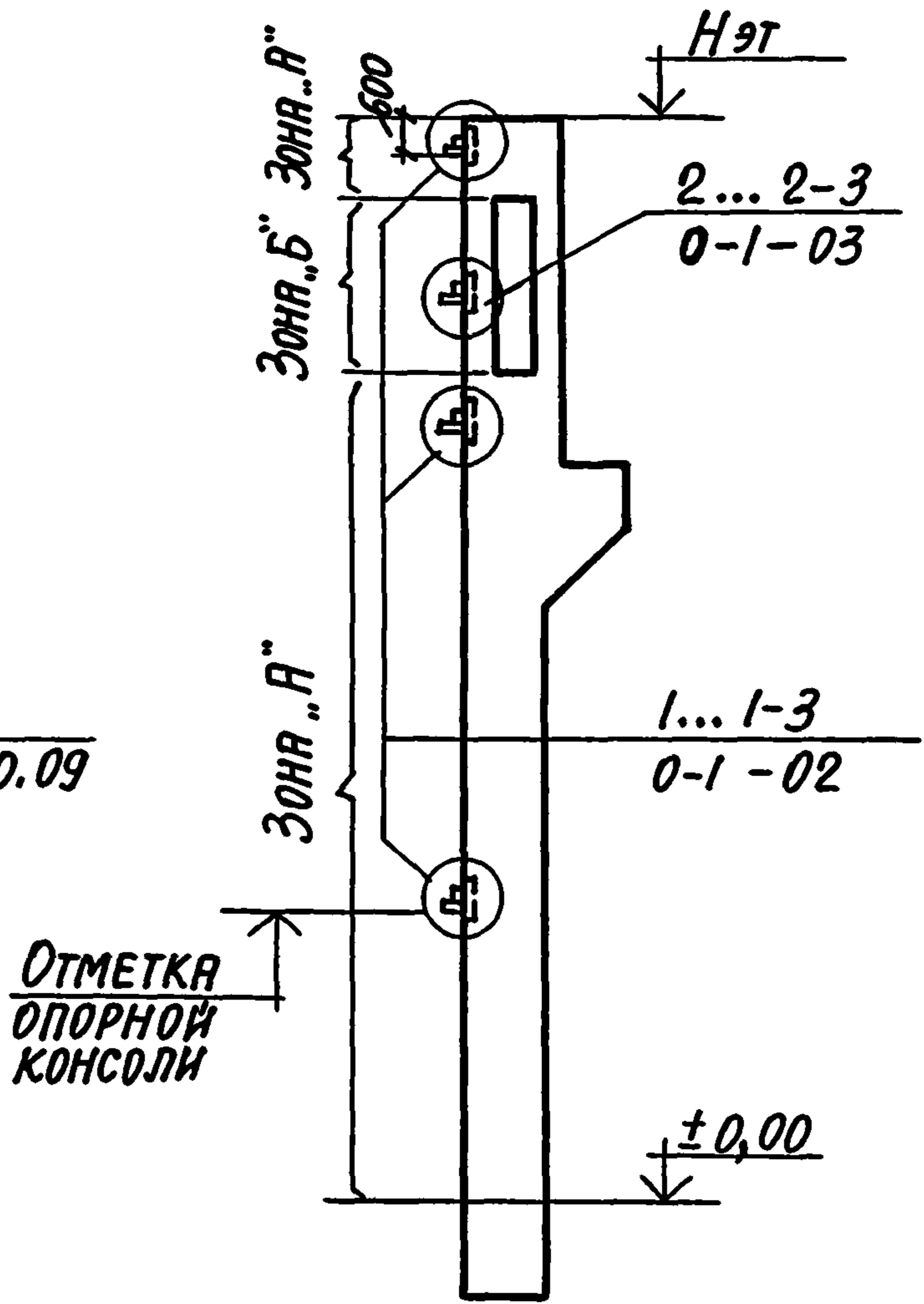
5.5. Закладные изделия должны быть металлизированы слоем цинка толщиной 150 мкм или слоем алюминия со специальной обработкой (металлизируются пластины и анкера на длине приварки плюс 50 мм).

5.6. Опорные консоли подвергаются антикоррозионной защите в соответствии с указаниями СНиП II-28-73* „Защита строительных конструкций от коррозии.“

ПРИМЕР РАЗБИВКИ ЗАКЛАДНЫХ ИЗДЕЛИЙ ДЛЯ КРЕПЛЕНИЯ ПРОДОЛЬНЫХ СТЕН



ПРИМЕР УСТАНОВКИ ЗАКЛАДНЫХ ИЗДЕЛИЙ ДЛЯ КРЕПЛЕНИЯ ОПОРНЫХ КОНСОЛЕЙ



Ключ подбора закладных изделий для крепления продольных стен

МЕСТО УСТАНОВКИ ЗАКЛАДНОГО ИЗДЕЛИЯ	МАРКА ЗАКЛАДНОГО ИЗДЕЛИЯ, НОМЕР УЗЛА УСТАНОВКИ	ПРИМЕЧАНИЕ
В УРОВНЕ ОПОРНОЙ КОНСОЛИ	МН 16 1...1-3; 2...2-3	Выпуск 0-1 ДОК.1.424.1-6.0-1-02;03
ПРОМЕЖУТОЧНОЕ	М1-14 13	Выпуск 1 ДОК.1.424.1-6.1-0.09

Инв. № подл. Подпись и дата Взам. инв. №

Нач. отд. Бродский
Н.контр. Савранский
Гл. констр. Савранский
Вед. инж. Шахновский
Вед. инж. Шахновский
Ст. техн. Копина

1.424.1-6.0-1-01

Схемы установки в колоннах закладных изделий для крепления стеновых панелей и опорных консолей.

СТАДИЯ	ЛИСТ	ЛИСТОВ
Р	1	3

ХАРЬКОВСКИЙ ПРОМСТРОЙНИИПРОЕКТ

Ключ подбора закладных изделий для крепления опорных консолей

Толщина панели, мм	Марка закладного изделия для крепления опорной консоли к колонне				Наибольшая вертикальная нагрузка на консоль, кН (расчетная)		Эксцентриситет приложения нагрузки относительно грани колонны, е, мм
	Рядовой и у температурного шва на одной колонне		У торца здания и у температурного шва на парных колоннах		ПК-1 ПК-2 ПК-3 ПК-4	ТК-1 ТК-2	
	Марка закладного изделия		Марка закладного изделия				
	Номер узла установки		Номер узла установки		Тип консоли		
	Зона „А“	Зона „Б“	Зона „А“	Зона „Б“			
200	<u>МН 19</u> 1	<u>МН 19-1</u> 2	<u>МН 17</u> 1-2	<u>МН 17-1</u> 2-2	120,0	60,0	120
250	<u>МН 20</u> 1-1	<u>МН 20-1</u> 2-1	<u>МН 18</u> 1-3	<u>МН 18-1</u> 2-3	150,0	75,0	150

Ключ подбора опорных консолей

Местоположение колонны	Толщина стеновой панели, мм	Марка опорной консоли	Проектная документация
Рядовая	200	ПК-2	Серия 2.432-1 вып. 0-1 Материалы для проектирования стен из панелей длиной 12 м
	250	ПК-1	
У торца и температурного шва на парных колоннах	200	ТК-2	
	250	ТК-1	
У температурного шва на одной колонне	200	ТК-3	Серия 1.424.1-6.0-1 Док. 1.424.1-6.0-1-07
	250	ТК-4	

1.424.1-6.0-1-01

Лист

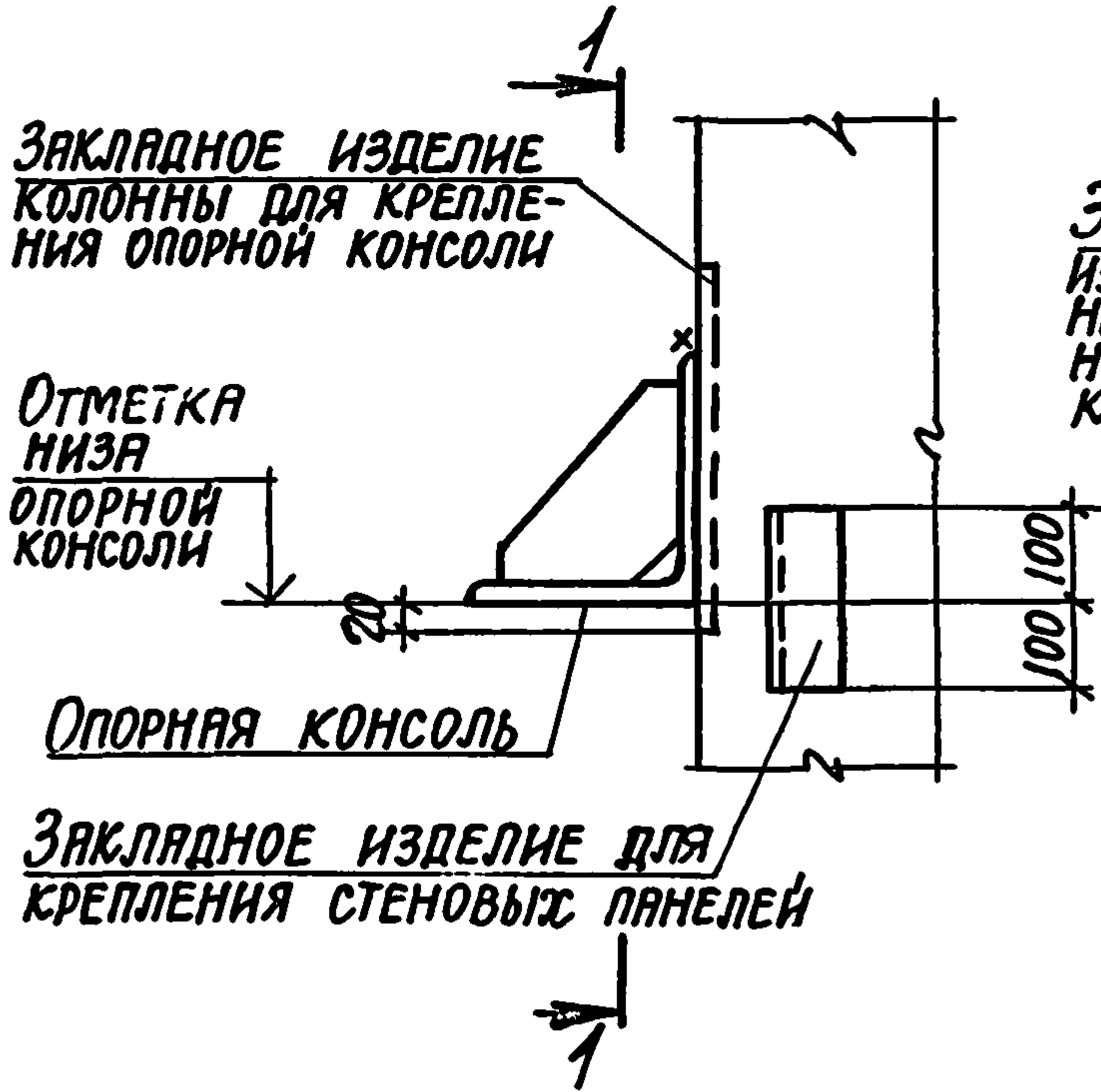
2

Инв. № подл. Подпись и дата взыск. инв. №

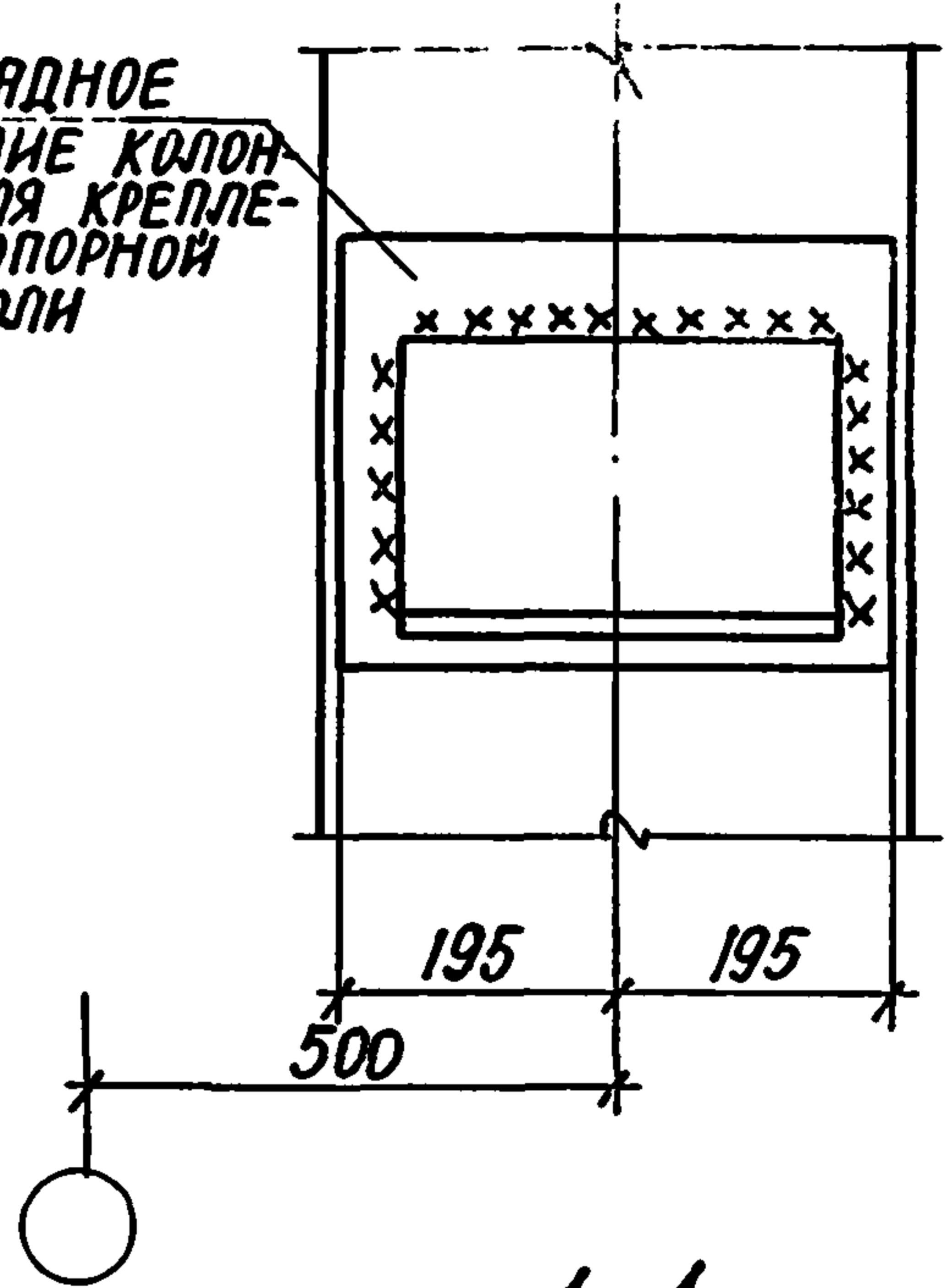
ДЕТАЛЬ КРЕПЛЕНИЯ ОПОРНОЙ КОНСОЛИ К КОЛОННЕ

1-1

КОЛОННА У ТОРЦА ЗДАНИЯ
И У ТЕМПЕРАТУРНОГО ШВА
НА ПАРНЫХ КОЛОННАХ
(КОНСОЛИ ТК-1; ТК-2)



ЗАКЛАДНОЕ
ИЗДЕЛИЕ КОЛОННЫ
ДЛЯ КРЕПЛЕНИЯ
ОПОРНОЙ
КОНСОЛИ



1-1

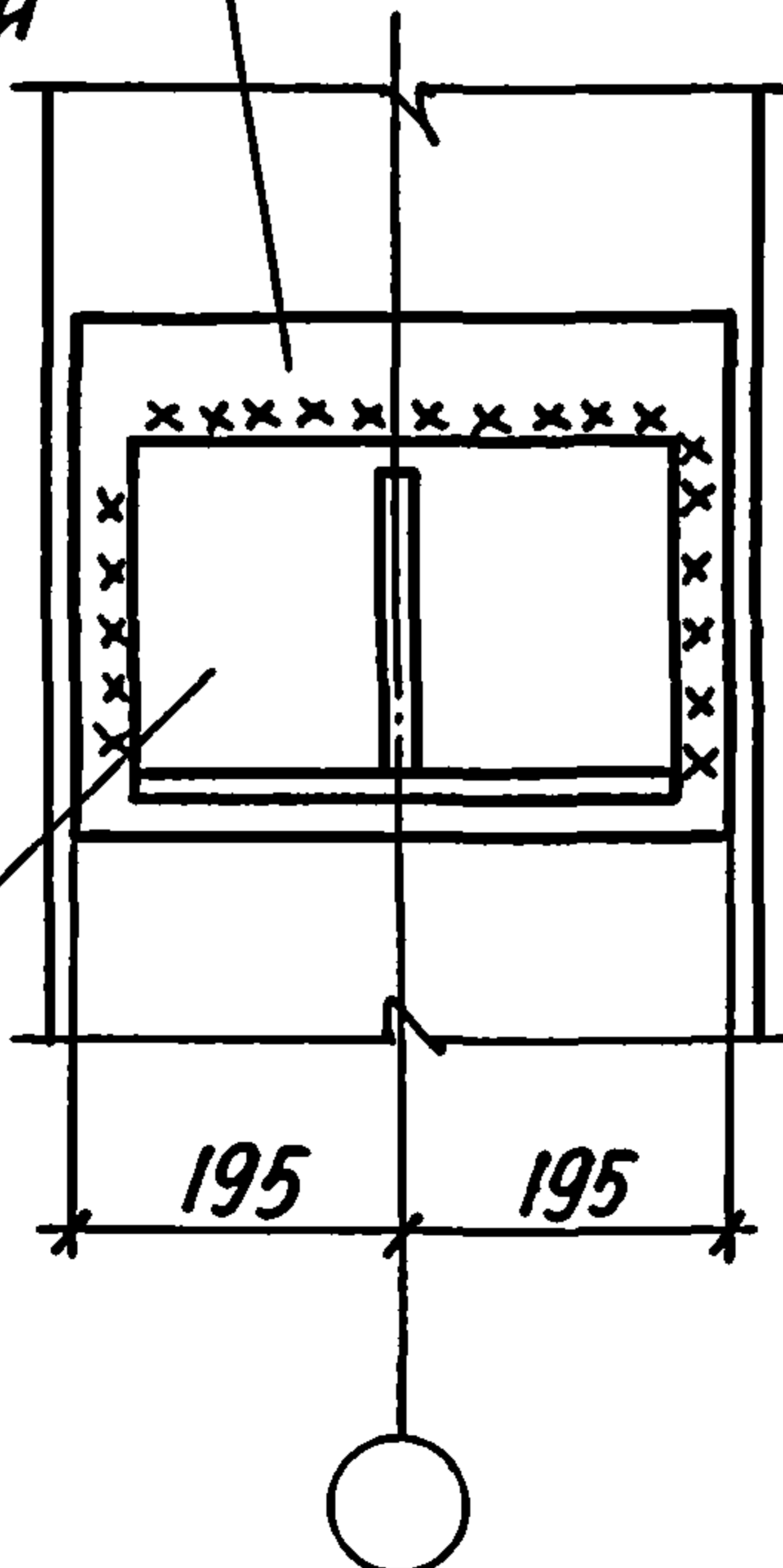
РЯДОВАЯ КОЛОННА
(КОНСОЛИ РК)

1-1

ТЕМПЕРАТУРНЫЙ ШОВ
НА ОДНОЙ КОЛОННЕ
(КОНСОЛИ ТК-3; ТК-4)

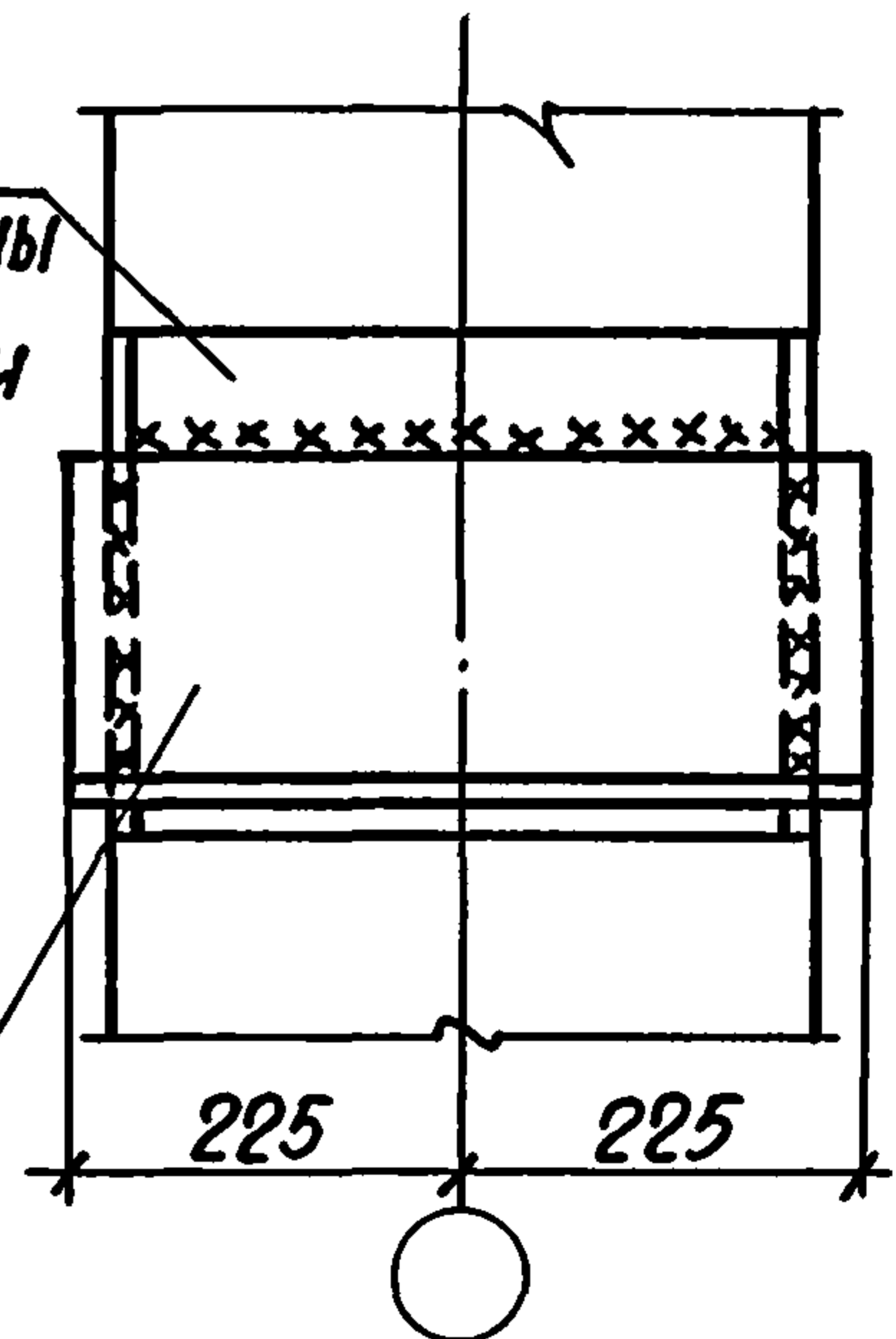
ЗАКЛАДНОЕ ИЗДЕЛИЕ
КОЛОННЫ ДЛЯ КРЕП-
ЛЕНИЯ ОПОРНОЙ
КОНСОЛИ

ОПОРНАЯ
КОНСОЛЬ



ЗАКЛАДНОЕ
ИЗДЕЛИЕ КОЛОННЫ
ДЛЯ КРЕПЛЕНИЯ
ОПОРНОЙ КОНСОЛИ

ОПОРНАЯ
КОНСОЛЬ



ИНВ. № ПОДА. ПОДПИСЬ И ДАТА ВЗАМ. ИНВ. №

1.424.1-6.0-1-01

ЛИСТ

3

ФОРМАТ	ЗОНА	ПОЗ.	ОБОЗНАЧЕНИЕ	НАИМЕНОВАНИЕ	КОЛ.	ПРИМЕЧ.
				<u>ДОКУМЕНТАЦИЯ</u>		
А4			1.424.1-6.0-1-00 ПЗ	ПОЯСНИТЕЛЬНАЯ ЗАПИСКА		
А4			1.424.1-6.0-1-02 СБ	СБОРОЧНЫЙ ЧЕРТЕЖ		
				<u>СБОРОЧНЫЕ ЕДИНИЦЫ</u>		
А4		1	1.424.1-6.2-0.28.0	ИЗДЕЛИЕ ЗАКЛАДНОЕ МН16	1	
			<u>ПЕРЕМЕННЫЕ ДАННЫЕ</u>	<u>ДЛЯ ИСПОЛНЕНИЙ</u>		
			<u>1.424.1-6.0-1-02</u>	<u>(УЗЕЛ 1)</u>		
				<u>СБОРОЧНЫЕ ЕДИНИЦЫ</u>		
А4		2	1.424.1-6.0-1-04-02	ИЗДЕЛИЕ ЗАКЛАДНОЕ МН19	1	
			<u>1.424.1-6.0-1-02-01</u>	<u>(УЗЕЛ 1-1)</u>		
				<u>СБОРОЧНЫЕ ЕДИНИЦЫ</u>		
А4		2	1.424.1-6.0-1-06	ИЗДЕЛИЕ ЗАКЛАДНОЕ МН20	1	
			<u>1.424.1-6.0-1-02-02</u>	<u>(УЗЕЛ 1-2)</u>		
				<u>СБОРОЧНЫЕ ЕДИНИЦЫ</u>		
А4		2	1.424.1-6.0-1-04	ИЗДЕЛИЕ ЗАКЛАДНОЕ МН17	1	
			<u>1.424.1-6.0-1-02-03</u>	<u>(УЗЕЛ 1-3)</u>		
				<u>СБОРОЧНЫЕ ЕДИНИЦЫ</u>		
А4		2	1.424.1-6.0-1-04-01	ИЗДЕЛИЕ ЗАКЛАДНОЕ МН18	1	

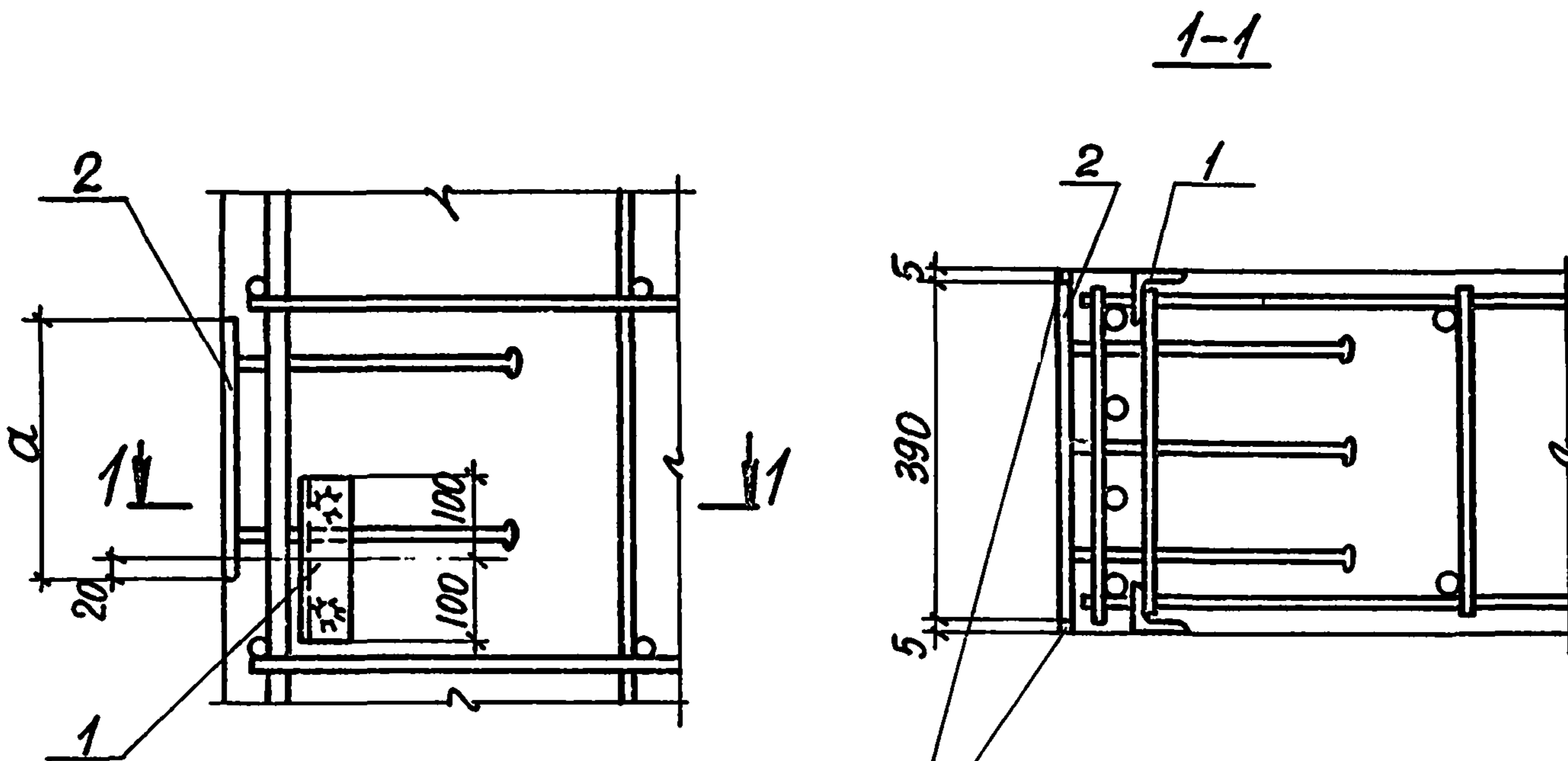
Инв. № подл. Подпись и дата Взам. инв. №

Н.Ч. ОТД. БРОДСКИЙ *[подпись]*
 Н. КОНТР. САВРАНСКИЙ *[подпись]*
 ГЛ. КОНСТ. САВРАНСКИЙ *[подпись]*
 ВЕД. ИНЖ. ШАХНОВСКИЙ *[подпись]*
 ВЕД. ИНЖ. ШАХНОВСКИЙ *[подпись]*
 СТ. ТЕХН. КОПИНА *[подпись]*

1.424.1-6.0-1-02

УЗЕЛ 1; 1-1... 1-3

СТАРНЯ	ЛИСТ	ЛИСТОВ
Р		1
ХАРЬКОВСКИЙ ПРОМСТРОЙНИИПРОЕКТ		



ДЕРЕВЯННАЯ РЕЙКА
5x10 l=300
см. ПРИМЕЧАНИЕ

ОБОЗНАЧЕНИЕ	НОМЕР УЗЛА	α, мм
1424.1-6.0-1-02	1	250
-01	1-1	300
-02	1-2	250
-03	1-3	300

ДЕРЕВЯННАЯ РЕЙКА 5x10 l=300 ЗАКЛАДЫВАЕТСЯ В ОПАЛУБОЧНУЮ ФОРМУ В МЕСТАХ УСТАНОВКИ ОПОРНЫХ КОНСОЛЕЙ ТК-3 И ТК-4. МЕСТА УСТАНОВКИ ДЕРЕВЯННОЙ РЕЙКИ УКАЗЫВАЮТСЯ В ЧЕРТЕЖАХ МАРКИ „КЭЖИ“

ИНВ. №-ПОДЛ. ПОДПИСЬ И ДАТА ВЗЯТИЯ ИНВ. №

НАЧ. О.Д.	БРОСОВИЧКИЙ	<i>[Signature]</i>
Н. КОНТР.	САВРАНСКИЙ	<i>[Signature]</i>
ГЛ. КОНСТ.	САВРАНСКИЙ	<i>[Signature]</i>
ВЕД. ИНЖ.	ШАХНОВСКИЙ	<i>[Signature]</i>
ВЕД. ИНЖ.	ШАХНОВСКИЙ	<i>[Signature]</i>
СТ. ТЕХН.	КОПИНА	<i>[Signature]</i>

1.424.1-6.0-1-02СБ

УЗЕЛ 1; 1-1... 1-3
СБОРОЧНЫЙ ЧЕРТЕЖ

СТАДИЯ	ЛИСТ	ЛИСТОВ
Р		1
ХАРЬКОВСКИЙ ПРОМСТРОЙНИИПРОЕКТ		

ФОРМАТ	ЗОНА	Поз.	ОБОЗНАЧЕНИЕ	НАИМЕНОВАНИЕ	Кол.	ПРИМЕЧ.
				<u>ДОКУМЕНТАЦИЯ</u>		
А4			1.424.1-6.0-1-00 ПЗ	ПОЯСНИТЕЛЬНАЯ ЗАПИСКА		
А4			1.424.1-6.0-1-03 СБ	СБОРОЧНЫЙ ЧЕРТЕЖ		
				<u>СБОРОЧНЫЕ ЕДИНИЦЫ</u>		
А4		1	1.424.1-6.2-0.28.0	ИЗДЕЛИЕ ЗАКЛАДНОЕ МН16	1	
А4		2	1.424.1-6.2-0.00.2 (1.424.1-6.2-0.00.2-01)*	СТЕРЖЕНЬ АРМ. ГНУТЫЙ	16	
Б4		4		СТЕРЖЕНЬ АРМ. ГОСТ 5781-82* φ18 АIII e=2600	4	
				<u>ПЕРЕМЕННЫЕ ДАННЫЕ ДЛЯ ИСПОЛНЕНИЙ</u>		
			<u>1.424.1-6.0-1-03</u>	<u>(УЗЕЛ 2)</u>		
				<u>СБОРОЧНЫЕ ЕДИНИЦЫ</u>		
А4		3	1.424.1-6.0-1-05-02	ИЗДЕЛИЕ ЗАКЛАДНОЕ МН19-1	1	
			<u>1.424.1-6.0-1-03-01</u>	<u>(УЗЕЛ 2-1)</u>		
				<u>СБОРОЧНЫЕ ЕДИНИЦЫ</u>		
А4		3	1.424.1-6.0-1-06-01	ИЗДЕЛИЕ ЗАКЛАДНОЕ МН20-1	1	
			<u>1.424.1-6.0-1-03-02</u>	<u>(УЗЕЛ 2-2)</u>		
				<u>СБОРОЧНЫЕ ЕДИНИЦЫ</u>		
А4		3	1.424.1-6.0-1-05	ИЗДЕЛИЕ ЗАКЛАДНОЕ МН17-1		
			<u>1.424.1-6.0-1-03-03</u>	<u>(УЗЕЛ 2-3)</u>		
				<u>СБОРОЧНЫЕ ЕДИНИЦЫ</u>		
А4		3	1.424.1-6.0-1-05-01	ИЗДЕЛИЕ ЗАКЛАДНОЕ МН18-1	1	

*) ИСПОЛНЕНИЕ ДОПОЛНИТЕЛЬНОЙ ПОПЕРЕЧНОЙ АРМАТУРЫ (ПОЗ. 2) УСТАНОВЛИВАЕТСЯ В ЗАВИСИМОСТИ ОТ ДИАМЕТРА ПОЗ. 12. ПРОСТРАНСТВЕННОГО КАРКАСА КОЛОННЫ (СМ. ВЫПУСК 2).

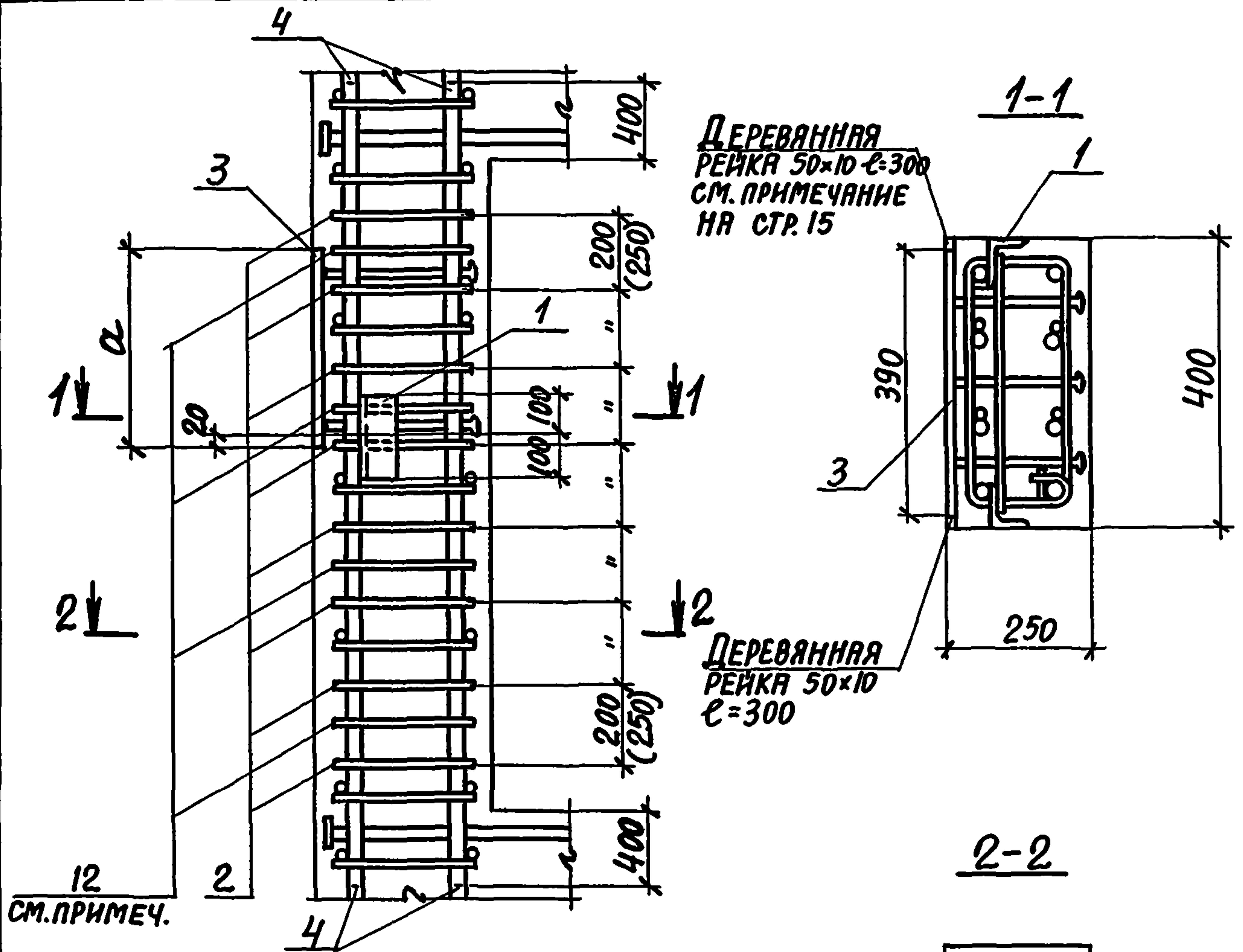
НАЧ. ОТД.	БРЮДСКИЙ	<i>Брюдский</i>
Н. КОНТР.	САВРАНСКИЙ	<i>Савранский</i>
ГЛ. КОНСТР.	САВРАНСКИЙ	<i>Савранский</i>
ВЕД. ИНЖ.	ШАХНОВСКИЙ	<i>Шахновский</i>
ВЕД. ИНЖ.	ШАХНОВСКИЙ	<i>Шахновский</i>
СТ. ТЕХН.	КОПИНА	<i>Копина</i>
ИНЖЕНЕР	ХАЙНСОН	<i>Хайнсон</i>

1.424.1-6.0-1-03

УЗЕЛ 2; 2-1...2-3

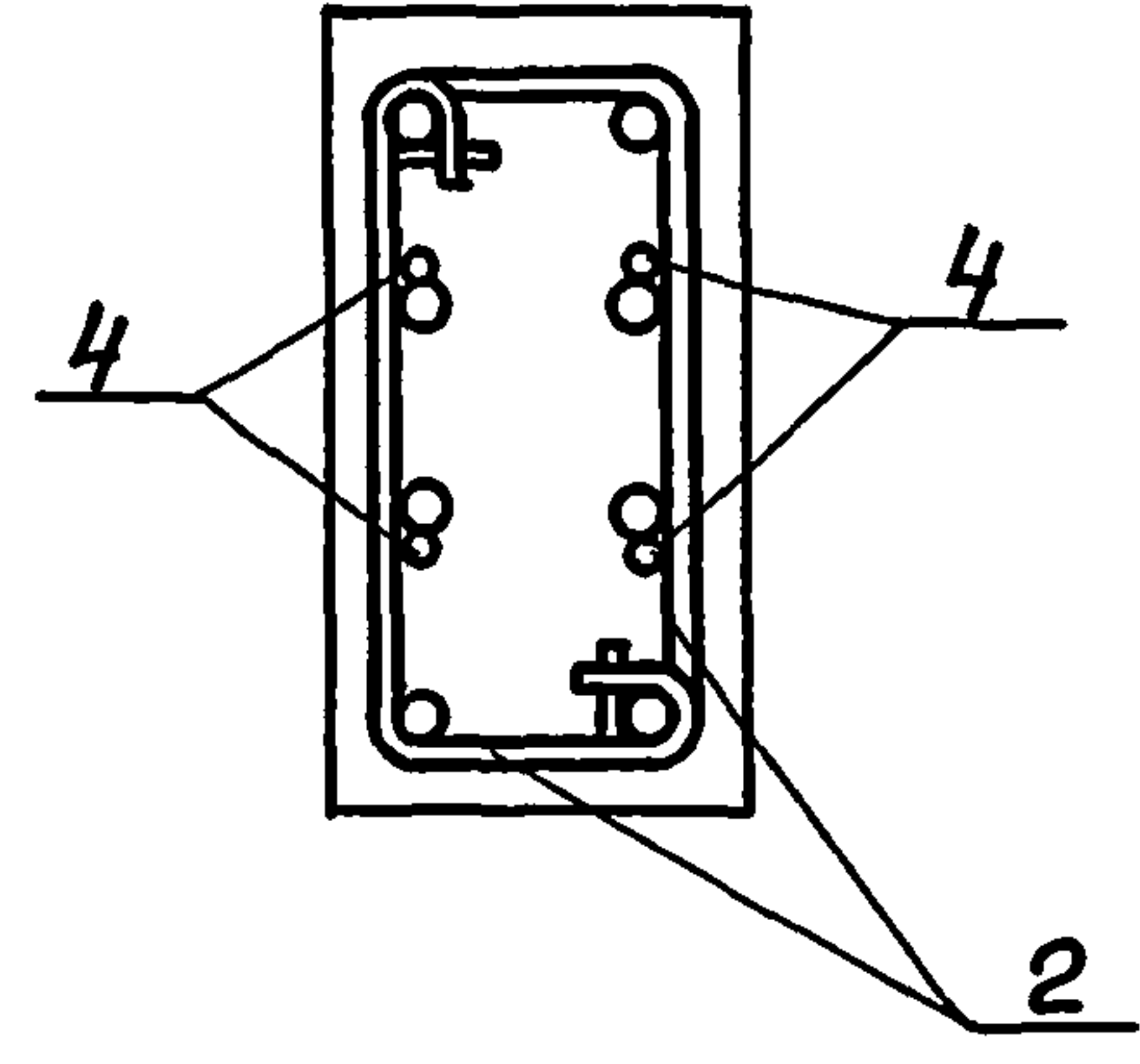
СТРАНИЦА	ЛИСТ	ЛИСТОВ
Р		1

ХАРЬКОВСКИЙ
ПРОМСТРОЙНИИПРОЕКТ



12
СМ. ПРИМЕЧ.

ОБОЗНАЧЕНИЕ	НОМЕР УЗЛА	РАЗМЕР а, мм
1.424.1-6.0-1-03	2	250
-01	2-1	300
-02	2-2	250
-03	2-3	300



Дополнительная поперечная арматура (поз.2) выполняется такой же, как поз.12 пространственного каркаса колонны. Шаг дополнительной поперечной арматуры (поз.2) зависит от ее диаметра: 200 мм при $d=6$ мм и 250 мм при $d=8$ мм.

Ип. № л. Подпись и дата. Взятки №

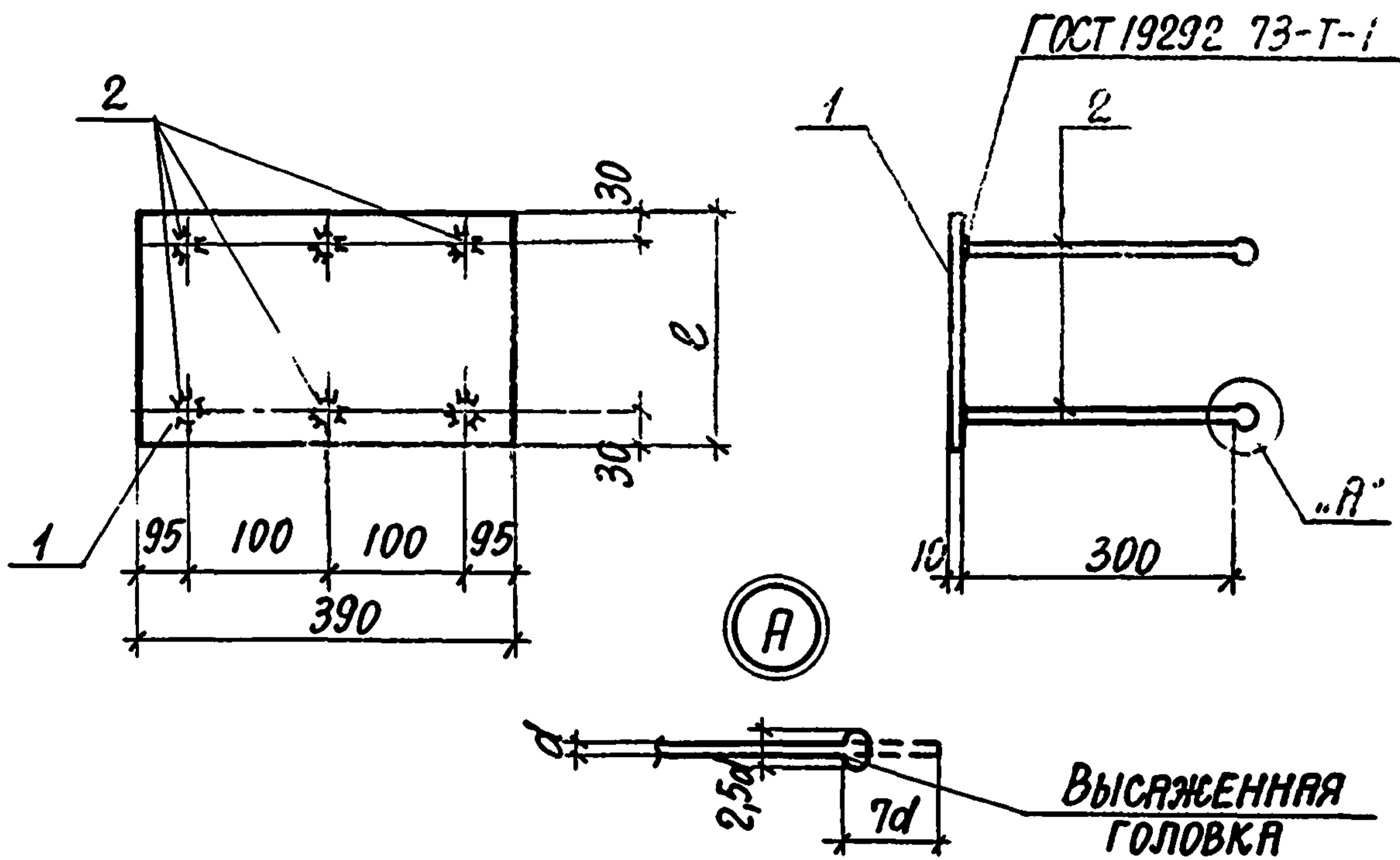
НАЧ. ОТД. БРОДСКИЙ	<i>[Signature]</i>	1.424.1-6.0-1-03 СБ	СТАДИЯ	ЛИСТ	ЛИСТОВ
Н. КОНТР. САВРАНСКИЙ	<i>[Signature]</i>				
ГЛ. КОНСТ. САВРАНСКИЙ	<i>[Signature]</i>	Узел 2; 2-1...2-3	Р		1
ВЕД. ИНЖ. ШАХНОВСКИЙ	<i>[Signature]</i>				
ВЕД. ИНЖ. ШАХНОВСКИЙ	<i>[Signature]</i>	СБОРОЧНЫЙ ЧЕРТЕЖ	ХАРЬКОВСКИЙ ПРОМСТРОЙНИИПРОЕКТ		
СТ. ТЕХ. КОПИНА	<i>[Signature]</i>				
ИНЖ. ИЕР ХАЙНСОН	<i>[Signature]</i>				

ФОРМАТ	ЗОНА	ПОЗ.	ОБОЗНАЧЕНИЕ	НАИМЕНОВАНИЕ	КОЛ.	ПРИМЕЧ.
				<u>ДОКУМЕНТАЦИЯ</u>		
А4			1.424.1-6.0-1-00 ПЗ	ТЕХНИЧЕСКИЕ УСЛОВИЯ		
А4			1.424.1-6.0-1-04СБ	СБОРОЧНЫЙ ЧЕРТЕЖ		
			<u>ПЕРЕМЕННЫЕ ДАННЫЕ</u>	<u>ДЛЯ ИСПОЛНЕНИЙ</u>		
			<u>1.424.1-6.0-1-04</u>	<u>(МН 17)</u>		
				<u>ДЕТАЛИ</u>		
				ПОЛОСА $\frac{250 \times 10 \text{ ГОСТ } 19903-74}{\text{ВСТЗКП2 ГОСТ } 380-71^*}$		
Б4		1		$e = 390$	1	7,7 кг
				СТЕРЖЕНЬ АРМ.ГОСТ 5781-82*		
Б4		2		$\phi 12 \text{ АIII } e = 390$	6	0,35 кг
			<u>1.424.1-6.0-1-04-01</u>	<u>(МН 18)</u>		
				<u>ДЕТАЛИ</u>		
				ПОЛОСА $\frac{300 \times 10 \text{ ГОСТ } 19903-74}{\text{ВСТЗКП2 ГОСТ } 380-71^*}$		
Б4		1		$e = 390$	1	9,2 кг
				СТЕРЖЕНЬ АРМ.ГОСТ 5781-82*		
Б4		2		$\phi 14 \text{ АIII } e = 400$	6	0,48 кг

ИНВ.№-ПОДЛ ПОДПИСЬ И ДАТА ВЗЯМ ИНВ.№

НАЧ. ОТД. БРОДСКИЙ				1.424.1-6.0-1-04 ИЗДЕЛИЕ ЗАКЛАДНОЕ (МН17... МН19)	СТАРДИЯ	ЛИСТ	ЛИСТОВ
Н. КОНТР. САВРАНСКИЙ					Р	1	2
ГЛ. КОНСТР. САВРАНСКИЙ					ХАРЬКОВСКИЙ ПРОМСТРОЙНИИПРОЕКТ		
ВЕД. ИНЖ. ШАХНОВСКИЙ							
ВЕД. ИНЖ. ШАХНОВСКИЙ							
СТ. ТЕХН. КОПИНА							

ФОРМАТ	ЗОНА	Поз.	ОБОЗНАЧЕНИЕ	НАИМЕНОВАНИЕ	Кол.	ПРИМЕЧ.
			<u>1.424.1-6.0-1-04-02</u>	<u>(МН 19)</u>		
				<u>ДЕТАЛИ</u>		
				ПОЛОСА $\frac{250 \times 10 \text{ ГОСТ } 19903-74}{\text{ВСТ } 3 \text{ КЛ } 2 \text{ ГОСТ } 380-71^*}$		
Б4		1		$l=390$	1	7,7 кг
				СТЕРЖЕНЬ АРМ. ГОСТ 5781-82*		
Б4		2		$\Phi 16 \text{ А III } l=410$	6	0,65 кг



ОБОЗНАЧЕНИЕ	МАРКА	е, мм	МАССА, кг
1.424.1-6.0-1-04	МН17	250	9,8
-01	МН18	300	12,1
-02	МН19	250	11,6

Инв. №-подл. Подпись и дата Взам. инв. №

				1.424.1-6.0-1-04СБ			
				ИЗДЕЛИЕ ЗАКЛАДНОЕ (МН17... МН19) СБОРОЧНЫЙ ЧЕРТЕЖ	СТADIЯ	МАССА	МАШТАБ
					Р	см. ТЯБЛ.	—
				ЛИСТ	ЛИСТОВ 1		
				ХАРЬКОВСКИЙ ПРОМСТРОИНИИПРОЕКТ			

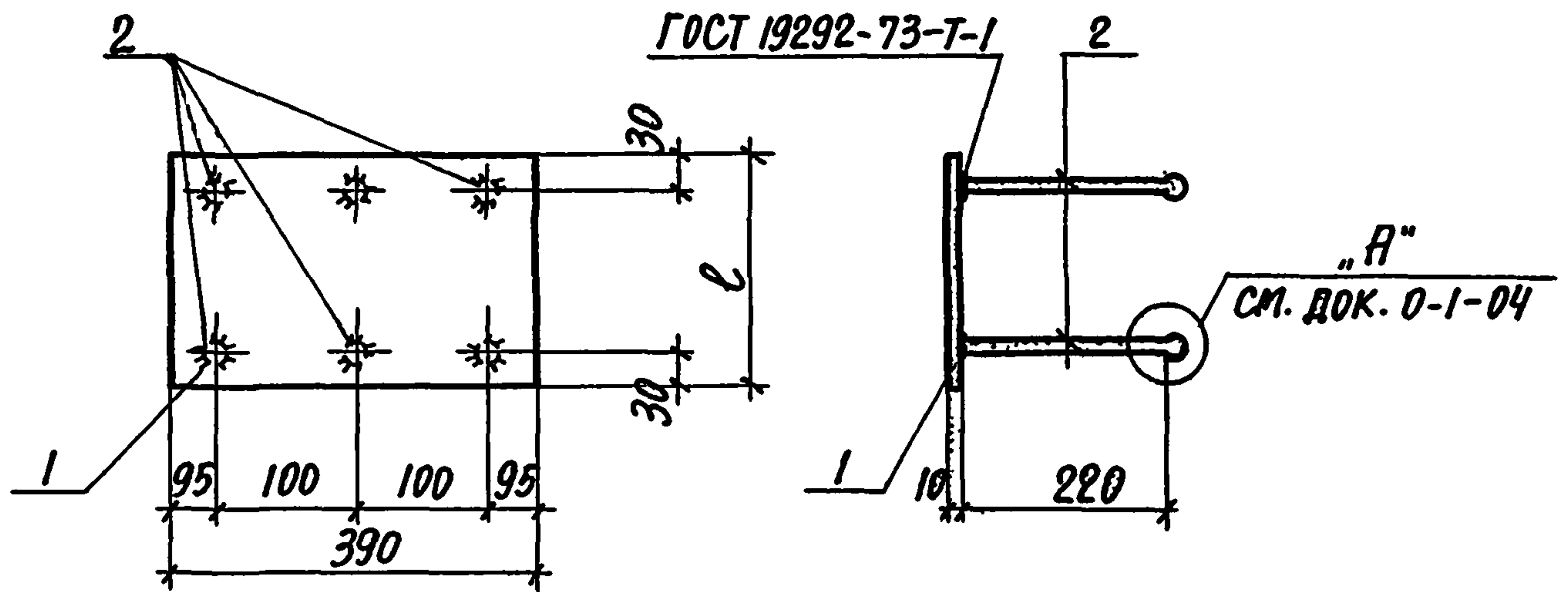
НАЧ. ОТД.	БРОДСКИЙ	<i>[Signature]</i>
Н. КОНТР.	САВРАНСКИЙ	<i>[Signature]</i>
ГЛ. КОНСТ.	САВРАНСКИЙ	<i>[Signature]</i>
ВЕД. ИНЖ.	ШАХНОВСКИЙ	<i>[Signature]</i>
ВЕД. ИНЖ.	ШАХНОВСКИЙ	<i>[Signature]</i>
СТ. ТЕХН.	КОЛИНА	<i>[Signature]</i>

ФОРМАТ	ЗОНА	ПОЗ.	ОБОЗНАЧЕНИЕ	НАИМЕНОВАНИЕ	КОЛ.	ПРИМЕЧ.
				<u>ДОКУМЕНТАЦИЯ</u>		
А4			1.424.1-6.0-1-00 ПЗ	ТЕХНИЧЕСКИЕ УСЛОВИЯ		
А4			1.424.1-6.0-1-05 СБ	СБОРОЧНЫЙ ЧЕРТЕЖ		
			<u>ПЕРЕМЕННЫЕ ДАННЫЕ</u>	<u>ДЛЯ ИСПОЛНЕНИЙ</u>		
			<u>1.424.1-6.0-1-05</u>	<u>(МН17-1)</u>		
				<u>ДЕТАЛИ</u>		
				Полоса $\frac{250 \times 10 \text{ ГОСТ } 19903-74}{\text{ВСТ Зкп2 ГОСТ } 380-71^*}$		
Б4	1			$\ell = 390$	1	7,7 кг
				СТЕРЖЕНЬ АРМ. ГОСТ 5781-82*		
Б4	2			$\phi 12 \text{ АIII } \ell = 300$	6	0,27 кг
			<u>1.424.1-6.0-1-05-01</u>	<u>(МН18-1)</u>		
				<u>ДЕТАЛИ</u>		
				Полоса $\frac{300 \times 10 \text{ ГОСТ } 19903-74}{\text{ВСТ Зкп2 ГОСТ } 380-71^*}$		
Б4	1			$\ell = 390$	1	9,2 кг
				СТЕРЖЕНЬ АРМ. ГОСТ 5781-82*		
Б4	2			$\phi 14 \text{ АII } \ell = 320$	6	0,39 кг

Инв. № - подл. Подпись и дата Взам. инв. №

Нач. отд.	БРОДСКИЙ	<i>Б</i>	1.424.1-6.0-1-05 ИЗДЕЛИЕ ЗАКЛАДНОЕ (МН17-1... МН19-1)	СТАДИЯ	ЛИСТ	ЛИСТОВ
Н. КОНТР.	САВРАНСКИЙ	<i>С</i>		Р	1	2
Гл. КОНСТР.	САВРАНСКИЙ	<i>С</i>		ХАРЬКОВСКИЙ ПРОМСТРОЙНИИПРОЕКТ		
ВЕД. ИНЖ.	ШАХНОВСКИЙ	<i>Ш</i>				
ВЕД. ИНЖ.	ШАХНОВСКИЙ	<i>Ш</i>				
СТ. ТЕХН.	КОПИНА	<i>К</i>				

ФОРМАТ	ЗОНА	Поз.	ОБОЗНАЧЕНИЕ	НАИМЕНОВАНИЕ	Кол.	ПРИМЕЧ.
			<u>1.424.1-6.0-1-05 -02</u>	<u>(МН 19-1)</u>		
				<u>ДЕТАЛИ</u>		
				ПОЛОСА $\frac{250 \times 10 \text{ ГОСТ } 19903-74}{\text{ВСТ } 3 \text{ кп } 2 \text{ ГОСТ } 380-71^*}$		
Б4		1		$e = 390$	1	7,7 кг
				СТЕРЖЕНЬ АРМ. ГОСТ 5781-82*		
Б4		2		$\Phi 16 \text{ А III } e = 330$	6	0,53 кг



ОБОЗНАЧЕНИЕ	МАРКА	е, мм	МАССА, кг
1.424.1-6.0-1-05	МН17-1	250	9,3
-01	МН18-1	300	11,5
-02	МН19-1	250	10,9

ИНВ. № ПОДЛ. ПОДПИСЬ И ДАТА ВЗАМ. ИНВ. №

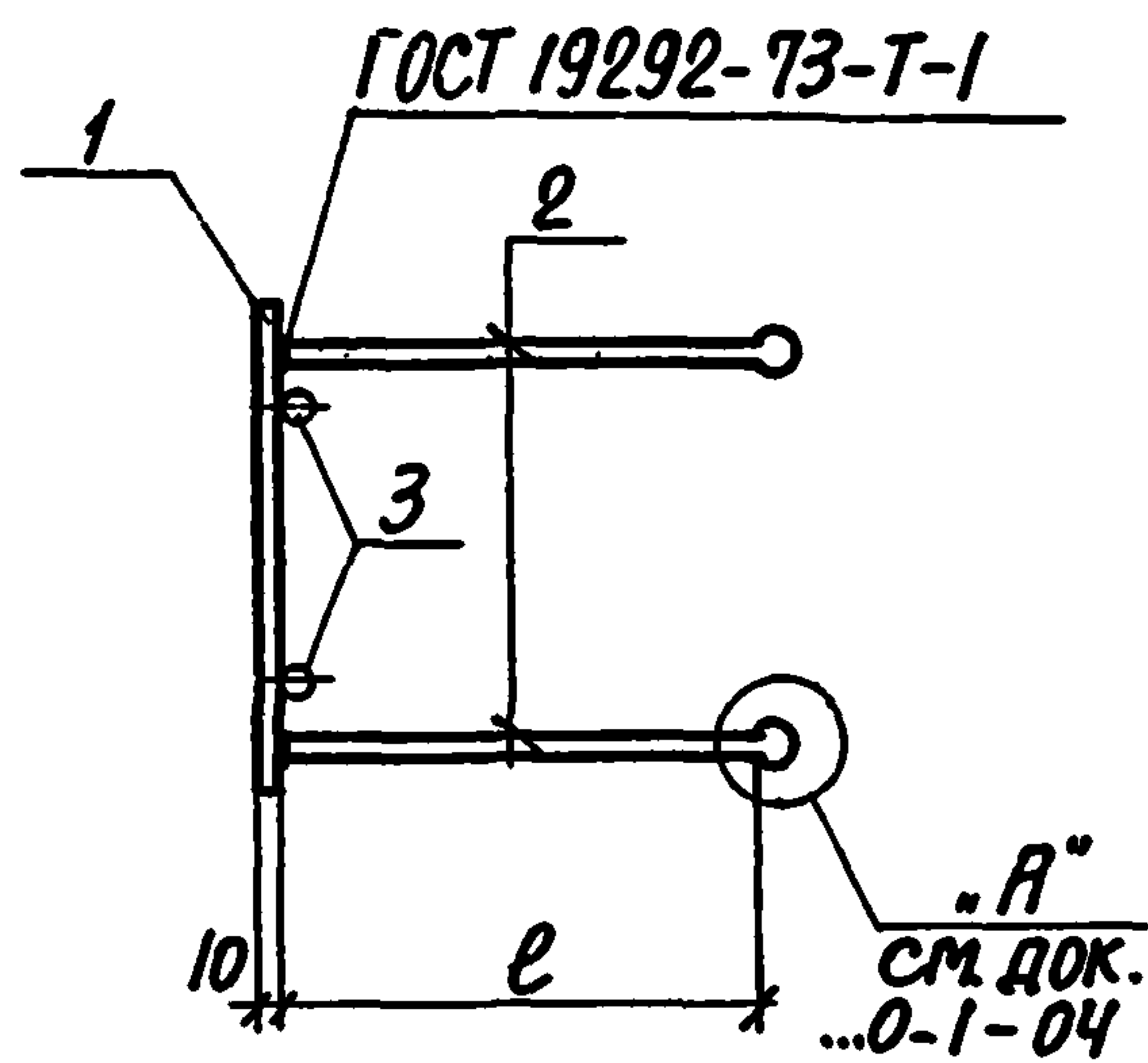
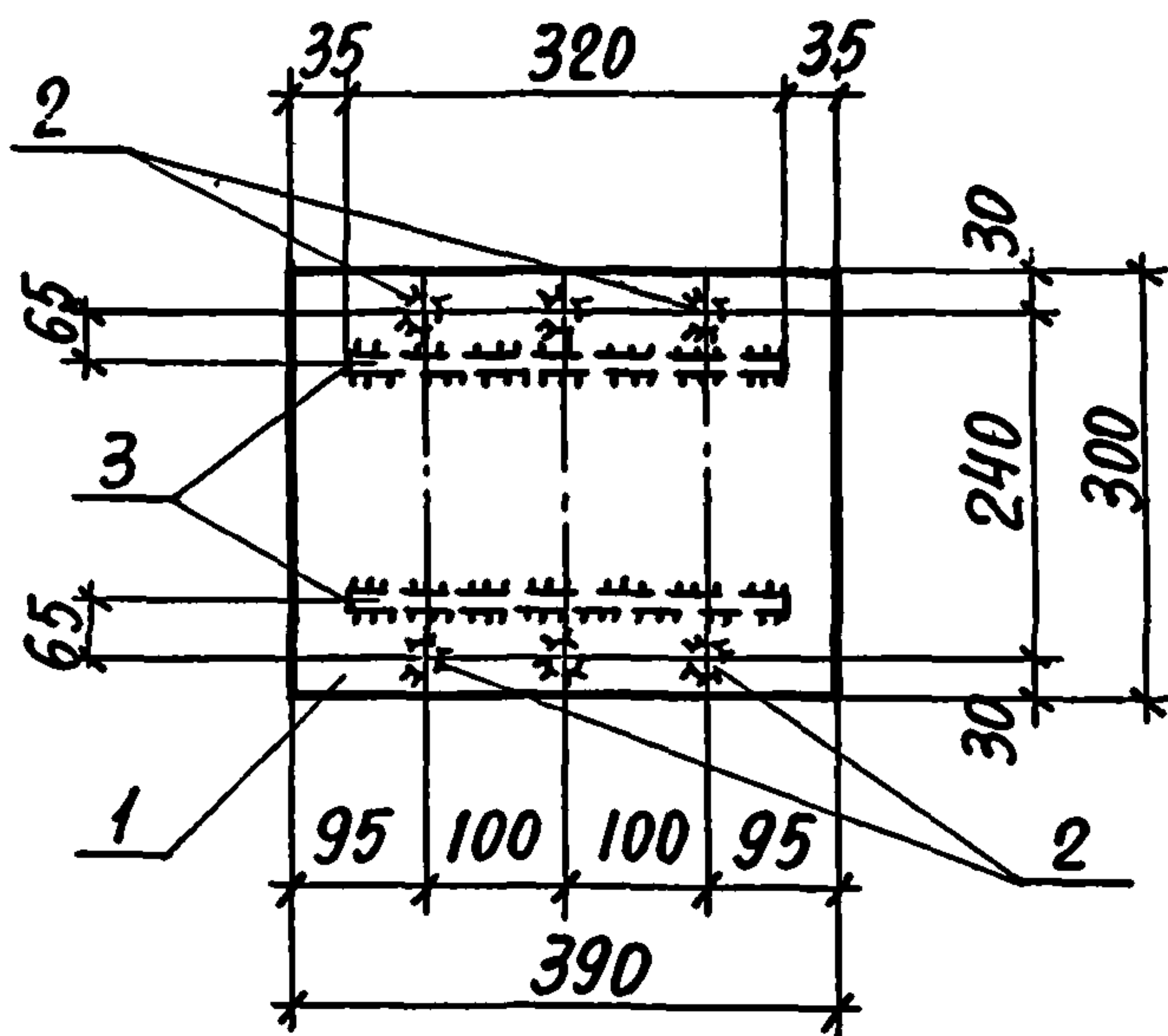
				1.424.1-6.0-1-05 СБ			
				ИЗДЕЛИЕ ЗАКЛАДНОЕ (МН17-1... МН19-1) СБОРОЧНЫЙ ЧЕРТЕЖ	СТАНДА	МАССА	МАСШТАБ
					Р	см. ТАБЛ.	
					ЛИСТ	ЛИСТОВ 1	
				ХАРЬКОВСКИЙ ПРОМСТРОЙНИИПРОЕКТ			

НАЧ. ОТД.	БРОДСКИЙ	<i>[Signature]</i>
Н. КОНТР.	САВРАНСКИЙ	<i>[Signature]</i>
ГЛ. КОНСТ.	САВРАНСКИЙ	<i>[Signature]</i>
ВЕД. ИНЖ.	ШАХНОВСКИЙ	<i>[Signature]</i>
ВЕД. ИНЖ.	ШАХНОВСКИЙ	<i>[Signature]</i>
СТ. ТЕХН.	КОПИНА	<i>[Signature]</i>

ФОРМАТ	ЗОНА	Поз.	ОБОЗНАЧЕНИЕ	НАИМЕНОВАНИЕ	КОЛ.	ПРИМЕЧ.
				<u>ДОКУМЕНТАЦИЯ</u>		
А4			1.424.1-6.0-1-00 ПЗ	ТЕХНИЧЕСКИЕ УСЛОВИЯ		
А4			1.424.1-6.0-1-06 СБ	СБОРОЧНЫЙ ЧЕРТЕЖ		
				<u>СБОРОЧНЫЕ ЕДИНИЦЫ</u>		
				Полоса 300x10 ГОСТ 19903-74 ВСТ 3кп2 ГОСТ 380-71*		
Б4	1			ℓ=390	1	9,2 кг
				СТЕРЖЕНЬ АРМ.ГОСТ 5781-82*		
Б4	3			Φ16 АIII ℓ=320	2	0,50 кг
			<u>ПЕРЕМЕННЫЕ ДАННЫЕ</u>	<u>ДЛЯ ИСПОЛНЕНИЙ</u>		
			1.424.1-6.0-1-06	(МН 20)		
				<u>ДЕТАЛИ</u>		
				СТЕРЖЕНЬ АРМ.ГОСТ 5781-82*		
Б4	2			Φ16 АIII ℓ=410	6	0,65 кг
			1.424.1-6.0-1-06-01	(МН 20-1)		
				<u>ДЕТАЛИ</u>		
				СТЕРЖЕНЬ АРМ.ГОСТ 5781-82*		
Б4	2			Φ16 АIII ℓ=330	6	0,52 кг

ИЗДАНИЕ 1.0. ПОДПИСЬ И ДАТА ПОДПИСАТЕЛЯ

НАЧ.ОТД. БРОДСКИЙ	ИЗДЕЛИЕ ЗАКЛАДНОЕ	СТАДИЯ	ЛИСТ	ЛИСТОВ
Н.КОНТР. САВРАНСКИЙ	(МН 20; МН 20-1)	Р		1
ГЛ.КОНСТ. САВРАНСКИЙ		ХАРЬКОВСКИЙ ПРОМСТРОЙНИИПРОЕКТ		
ВЕД.ИНЖ. ШАХНОВСКИЙ				
ВЕД.ИНЖ. ШАХНОВСКИЙ				
СТ.ТЕХН. КОПИНА				



ОБОЗНАЧЕНИЕ	МАРКА	l, мм	МАССА, кг
1.424.1-6.0-1-06	МН 20	300	14,1
-01	МН 20-1	220	13,3

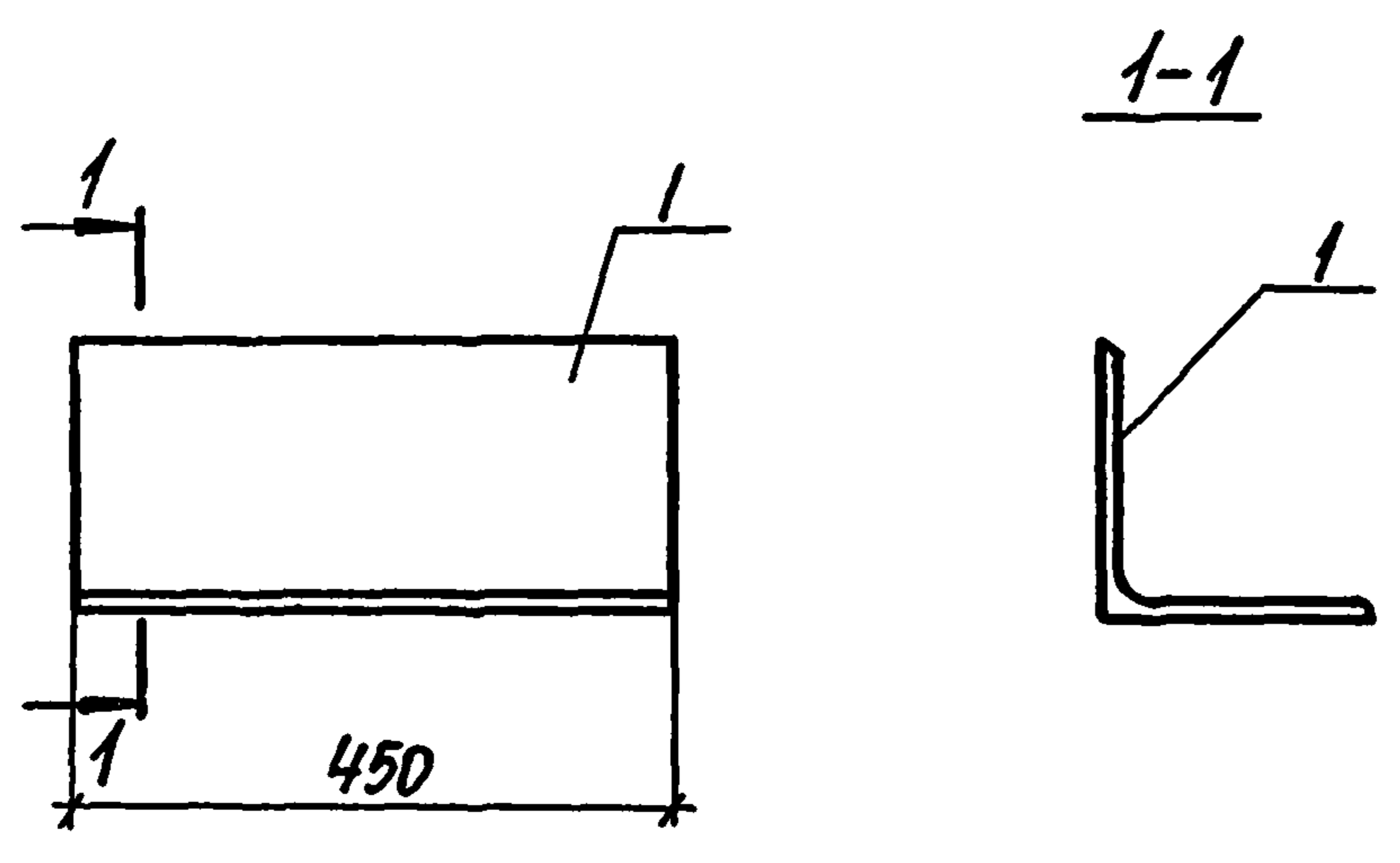
ИНВ. № ПОДЛ. ПОДПИСЬ И ДАТА ВЗЯТ. ИНВ. №				1.424.1-6.0-1-06 СБ			
				ИЗДЕЛИЕ ЗАКЛАДНОЕ (МН 20; МН 20-1) СБОРОЧНЫЙ ЧЕРТЕЖ	СТADIЯ	МАССА	МАШТАБ
					Р	СМ. ТАБЛ.	—
				ЛИСТ	ЛИСТОВ 1		
				ХАРЬКОВСКИЙ ПРОМСТРОЙНИИПРОЕКТ			

Копир. Смирнова

21527

26

ФОРМАТ А4



ФОРМАТ	ЗОНА	ПОЗ.	ОБОЗНАЧЕНИЕ	НАИМЕНОВАНИЕ	КОЛ.	ПРИМЕЧ.
			<u>1.424.1-6.0-1-07</u>	<u>ТК-3</u>		
				<u>ДЕТАЛИ</u>		МАССА
А4		1		<u>L200x200x20 ГОСТ 8509-72</u> <u>09Г2С-6 ГОСТ 19281-73</u> $\ell=450$	1	27,1 кг
			<u>1.424.1-6.0-1-07-01</u>	<u>ТК-4</u>		
				<u>ДЕТАЛИ</u>		МАССА
А4		1		<u>L250x250x20 ГОСТ 8509-72</u> <u>09Г2С-6 ГОСТ 19281-73</u> $\ell=450$	1	34,3 кг

ИНВ. № ПОЛД. ПОДПИСЬ И ДАТА ВЗЯМ. ИНВ. №

			1.424.1-6.0-1-07		
			КОНСОЛЬ ОПОРНАЯ (ТК-3; ТК-4)		
НАЧ. ОТД.	БРОДСКИЙ	<i>[Signature]</i>	СТАРНЯ	МАССА	МАСШТАБ
Н. КОНТР.	САВРАНСКИЙ	<i>[Signature]</i>	Р	СМ. ТАБЛ.	—
ГЛ. КОНСТР.	САВРАНСКИЙ	<i>[Signature]</i>			
ВЕД. ИНЖ.	ШАХНОВСКИЙ	<i>[Signature]</i>	ЛИСТ	ЛИСТОВ 1	
ВЕД. ИНЖ.	ШАХНОВСКИЙ	<i>[Signature]</i>			
СТ. ТЕХН.	КОПИНА	<i>[Signature]</i>	ХАРЬКОВСКИЙ ПРОМСТРОЙНИИПРОЕКТ		