

ТИПОВЫЕ КОНСТРУКЦИИ, ИЗДЕЛИЯ И УЗЛЫ  
ЗДАНИЙ И СООРУЖЕНИЙ

Серия 1.465.1-13

ПЛИТЫ ЖЕЛЕЗОБЕТОННЫЕ ТИПА П  
РАЗМЕРОМ 3 × 18 М  
ДЛЯ МАЛОУКЛОННЫХ ПОКРЫТИЙ  
ОДНОЭТАЖНЫХ ЗДАНИЙ ПРОМЫШЛЕННЫХ  
ПРЕДПРИЯТИЙ

ВЫПУСК 2  
АРМАТУРНЫЕ И ЗАКЛАДНЫЕ ИЗДЕЛИЯ

РАБОЧИЕ ЧЕРТЕЖИ

20 156-03

ЦЕНА 1-18

ЦЕНТРАЛЬНЫЙ ИНСТИТУТ ТИПОВОГО ПРОЕКТИРОВАНИЯ  
ОССТРОЯ СССР

Москва, А-445, Смольная ул., 22

Сдано в печать 5 1985 года

Заказ № **1485** Тираж **4.210** экз

ТИПОВЫЕ КОНСТРУКЦИИ, ИЗДЕЛИЯ И УЗЛЫ  
ЗДАНИЙ И СООРУЖЕНИЙ

Серия 1.465.1-13

ПЛИТЫ ЖЕЛЕЗОБЕТОННЫЕ ТИПА П  
РАЗМЕРОМ 3 × 18 М  
ДЛЯ МАЛОУКЛОННЫХ ПОКРЫТИЙ  
ОДНОЭТАЖНЫХ ЗДАНИЙ ПРОМЫШЛЕННЫХ  
ПРЕДПРИЯТИЙ

ВЫПУСК 2  
АРМАТУРНЫЕ И ЗАКЛАДНЫЕ ИЗДЕЛИЯ  
РАБОЧИЕ ЧЕРТЕЖИ

РАЗРАБОТАНЫ:

ЦНИИПРОМЗДАНИЙ

Гл. инж. института *В.В. Гранев* В.В. Гранев  
Начальник ОКЗ *А.Я. Розенблюм* А.Я. Розенблюм  
Гл. инж. проекта *В.А. Бажанова* В.А. Бажанова  
Харьковский ПРОМЕТРОИНИПРОЕКТ  
Гл. инж. института *Н.Ф. Довгий* Н.Ф. Довгий  
Гл. инж. проекта *А.М. Монин* А.М. Монин  
Начальник отдела КЗ *М.И. Бродский* М.И. Бродский  
Гл. констр. отдела *В.Е. Савранский* В.Е. Савранский

НИИЖБ

Зам. директора ин-та *Н.Н. К. ровин* Н.Н. К. ровин  
Рук. лабораторий *Г.И. Бердичевский* Г.И. Бердичевский

КТБ НИИЖБ

Гл. инженер КТБ *И.А. Солодухин* И.А. Солодухин  
Зав. отделом XI *П.В. Сасонко* П.В. Сасонко  
Рук. бригады *Е.С. Шприц* Е.С. Шприц

УТВЕРЖДЕНЫ

И ВВЕДЕНЫ В ДЕЙСТВИЕ  
С 1 АПРЕЛЯ 1985 г.,  
ПОСТАНОВЛЕНИЕ ГОССТРОЯ СССР  
ОТ 10 ДЕКАБРЯ 1984 г. № 205

| Обозначение         | Наименование                               | Лист |
|---------------------|--|------|
| 1.465.1-13.2-10     | Техническое описание                       | 4    |
| 1.465.1-13.2-0010   | Каркас плоский КР1-1, КР1-2                | 8    |
| 1.465.1-13.2-0020   | Каркас плоский КР2-КР4                     | 9    |
| 1.465.1-13.2-0020СБ | Каркас плоский КР2-КР4. Сборочный чертеж   | 10   |
| 1.465.1-13.2-0030   | Каркас плоский КР5                         | 11   |
| 1.465.1-13.2-0040   | Каркас плоский КР6                         | 12   |
| 1.465.1-13.2-0050   | Каркас плоский КР7, КР8                    | 13   |
| 1.465.1-13.2-0060   | Каркас плоский КР9, КР10                   | 14   |
| 1.465.1-13.2-0070   | Каркас плоский КР11-КР13                   | 15   |
| 1.465.1-13.2-0080   | Каркас плоский КР14-КР16                   | 16   |
| 1.465.1-13.2-0090   | Каркас плоский КР17                        | 17   |
| 1.465.1-13.2-0100   | Каркас плоский КР18-КР21                   | 18   |
| 1.465.1-13.2-0100СБ | Каркас плоский КР18-КР21. Сборочный чертеж | 19   |
| 1.465.1-13.2-0110   | Каркас плоский КР22                        | 20   |
| 1.465.1-13.2-0120   | Каркас плоский КР23                        | 21   |
| 1.465.1-13.2-0130   | Каркас плоский КР24                        | 22   |
| 1.465.1-13.2-0140   | Каркас плоский КР25                        | 23   |
| 1.465.1-13.2-0150   | Каркас плоский КР26                        | 24   |
| 1.465.1-13.2-0160   | Каркас плоский КР27                        | 25   |
| 1.465.1-13.2-0170   | Каркас плоский КР28                        | 26   |
| 1.465.1-13.2-0180   | Каркас плоский КР29-1, КР29-2              | 27   |
| 1.465.1-13.2-0190   | Каркас плоский КР30                        | 28   |
| 1.465.1-13.2-0200   | Каркас плоский КР31                        | 29   |
| 1.465.1-13.2-0210   | Каркас плоский КР32                        | 30   |
| 1.465.1-13.2-1000   | Каркас пространственный КР1-КР4            | 31   |

ИЗВ. И ПОДП. ПОДПИСЬ И СКАТА

1.465.1-13.2

|             |           |             |
|-------------|-----------|-------------|
| Нач. отд.   | Розенблюм | <i>AR</i>   |
| Т. инж. пр. | Бажанова  | <i>38.2</i> |
| Рук. гр.    | Зарецкая  | <i>27</i>   |
| Инженер     | Николаева | <i>27</i>   |

Содержание

|                |      |        |
|----------------|------|--------|
| Итого          | Лист | Листов |
| Р              | 1    | 2      |
| ЦНИИПРОМЗДАНИИ |      |        |







Выпуск 2 серии 1.465.1-13 содержит рабочие чертежи арматурных и закладных изделий для плит типа "П" размером 3x18м, разработанных в выпуске 1 настоящей серии.

Изготовление каркасов и сеток должно производиться с применением контактной точечной сварки (соединение типа КТ-2 по ГОСТ 14098-68) в соответствии с требованиями ГОСТ 10922-75 и "Инструкции по сварке соединений арматуры и закладных деталей железобетонных конструкций" (СН 393-78).

Стержни напрягаемой арматуры должны применяться в виде изделий, имеющих временные концевые анкеры для закрепления натянутой арматуры на упорах форм или стенов.

Кроме того, при диаметре стержней  $d \geq 20$  мм помимо временных концевых анкеров должны быть предусмотрены постоянные анкеры в виде бычьячьих головок или опрессованных ободов - последние только на стержнях диаметром 20 и 22 мм (см документ 1.465.1-13.2-001).

Устройство анкеров на концевых участках стержней следует выполнять в соответствии с указаниями "Руководства по технологии изготовления предварительно напряженных железобетонных конструкций" (Строиздат, 1975г.).

Стержни напрягаемой арматуры классов А-III, А-IV и А-V марки 23х2121 могут быть скреплены контактной стыковой сваркой оплавлением (сварка КСО по ГОСТ 19293-73)

Лист № 1 из 4  
Подпись и дата

1.465.1-13.2-Т0

|        |      |        |
|--------|------|--------|
| стадия | лист | листов |
| Р      | 1    | 4      |

|             |           |                    |
|-------------|-----------|--------------------|
| Нач. отд.   | Розенблюм | <i>[Signature]</i> |
| Д. инж. пр. | Бажанова  | <i>[Signature]</i> |
| Инженер     | Николаева | <i>[Signature]</i> |

Техническое описание

ЦНИИПРОМЗДАНИЙ



Сварные стыки должны размещаться не далее 4,5 м от торцов плиты.

В каркасах КР7-КР10; КР14-КР16 по концам нижних продольных стержней предусмотрены анкеры в виде выгнанных головок. Поверхность выгнутой головки должна располагаться симметрично относительно оси стержня. Ширина выступа равна  $0,75d \pm 3 \text{ мм}$ , где  $d$  - номинальный диаметр стержня.

Разрешается замена выгнанных головок приваркой шайб из полосы 50x50x10 по ГОСТ 103-76 из стали ВСтЗкп2 по ТУ 14-1-3023-80 с раззенковкой в них отверстий под привариваемый стержень.

Суммарный катет кольцевых швов должен быть при этом не менее 7 мм.

При изготовлении арматурных сеток на заводах железобетонных конструкций разрешается замена предусмотренного рабочими чертежами шага продольных стержней, равного 150 мм, комбинацией шагов, кратных 100 мм ( $2 \times 150 = 200 + 100$ ), при сохранении неизменным общего количества стержней.

Закладные изделия М1-1; М1-2; М2-1; М2-2 должны изготавливаться с учетом следующих требований:

а) соединение анкеров (поз. 4 и 5) в углах должно выполняться контактной рельевой сваркой. Допускается применение ручной дуговой сварки протяжными швами;

б) при контактной рельевой сварке под каждую оптержень штыкуется один рельеф; размеры рельефа по ГОСТ 19292-73; значения параметров ренжма сварки следует выбирать по табл. 1в СН 393-78;

в) соединение монтажной петли с плитиной производится с помощью ручной дуговой сварки протяжными швами;

ШВ. Н. Молд. Подпись и дата



2) ручную дуговую сварку швами производить в соответствии с ГОСТ 5264-80 электродами типа Э 42А, Э 46А или Э 50А по ГОСТ 9467-75; размеры сварных швов должны соответствовать указанным на рабочих чертежах закладных изделий.

При изготовлении опорных закладных изделий (М 1 и М 2) особое внимание должно быть обращено на обеспечение высокого качества сварного соединения монтажной петли с пластиной за счет строгого соблюдения технологии и параметров сварки.

Закладные изделия М 3-М 6 должны изготавливаться с учетом следующих требований:

а) тяговые соединения анкерных стержней в пластину или палку уголка выполнять дуговой сваркой под флюсом (соединение Т-1 по ГОСТ 19292-73).

Допускается тяговые соединения выполнять ручной дуговой сваркой в раззенкованные отверстия многослойными (в три слоя) кольцевыми швами с применением электродов Э 50А; суммарный катет кольцевых швов должен быть не менее 6 мм;

Толщина пластин в закладных изделиях М 3 и М 4 должна быть при этом увеличена до 8 мм;

б) нахлесточное соединение закладного изделия М 6 следует выполнять с помощью ручной дуговой сварки швами по ГОСТ 5264-80 с применением электродов типа Э 42А, Э 46А или Э 50А; допускается применение контактной рельсовой сварки;

в) концевые анкеры в виде вытяженных головок на арматурных стержнях закладного изделия М 4 могут быть заменены приваркой шайб размером 40x40x8 мм с раззенковкой в них отверстий под привариваемый стержень



В случаях, когда на конце стержня, входящего в арматурное или закладное изделие, предусмотрен анкер в виде вылясенной головки, длина стержня - заготовки, указанная в документе 1.465.1-13.2-002, принимается равной длине стержня, указанной на рабочем чертеже изделия, плюс 9d стержня на каждую вылясенную головку.

Испытания соединений в арматурных и закладных изделиях и оценку их качества производить по ГОСТ 10922-75.

В плитах и полках утолщ закладных изделий разрешается устройство отверстий размером 10x10 мм для крепления изделия к борту формы инвентарными фиксаторами, обеспечивающими их проектное положение.

Арматурные и закладные изделия должны быть приняты поштучно техническим контролем предприятия-изготовителя. Каждая готовое изделие должно иметь бирку с указанием его марки.

Антикоррозионная защита закладных изделий должна выполняться в соответствии с указаниями, приведенными в составе проекта здания и СНиП II-28-73

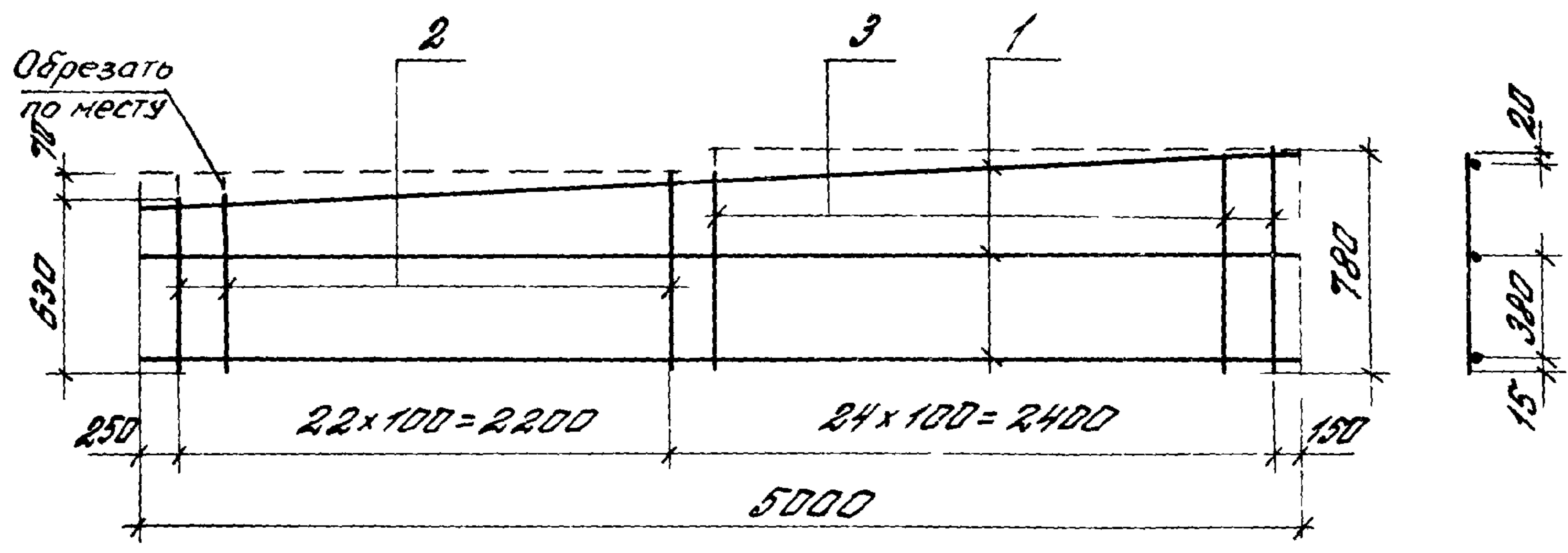
Изготовление пространственных каркасов КП1-КП9 должно производиться в специальных кондукторах сварочными клещами.

Инв. № 10001 Подпись и дата

1.465.1-13.2-70

Лист  
4





КР1-1 - изображено  
 КР1-2 - зеркальное отражение

| Формат        | Зона      | Лист | Обозначение                               | Наименование                          | Кол.                 | Примечание |  |
|---------------|-----------|------|---|---------------------------------------|----------------------|------------|--|
|               |           |      | <u>Переменные данные для изготовления</u> |                                       |                      |            |  |
|               |           |      |   | <u>1.465.1-13.2-0010 (КР1-1)</u>      |                      |            |  |
|               |           |      |   | <u>Детали</u>                         |                      |            |  |
| А4            | 1         |      | 1.465.1-13.2-002-17                       | Стержень арматурный СТЗ4              | 3                    |            |  |
| А4            | 2         |      | -26                                       | Стержень арматурный СТ43              | 23                   |            |  |
| А4            | 3         |      | -27                                       | Стержень арматурный СТ44              | 24                   |            |  |
|               |           |      |   | <u>1.465.1-13.2-0010-01 (КР1-2)</u>   |                      |            |  |
|               |           |      |   | То же, что и для - 00                 |                      |            |  |
|               |           |      | <u>1.465.1-13.2-0010</u>                  |                                       |                      |            |  |
|               |           |      |   | <b>КАРКАС ПЛОСКИЙ</b><br>КР1-1; КР1-2 | Р                    | Б,3        |  |
| Нач. отд.     | Розенблюм |      |   |                                       | лист                 | листов 1   |  |
| Н. контр.     | Родина    |      |   |                                       | <b>ЦИНПРОМЗДАНИИ</b> |            |  |
| Тех. инж. пр. | Бл. ЯНОВА |      |   |                                       |                      |            |  |
| Рук. гр.      | Зарцкая   |      |   |                                       |                      |            |  |
| Инженер       | Никлаева  |      |   |                                       |                      |            |  |



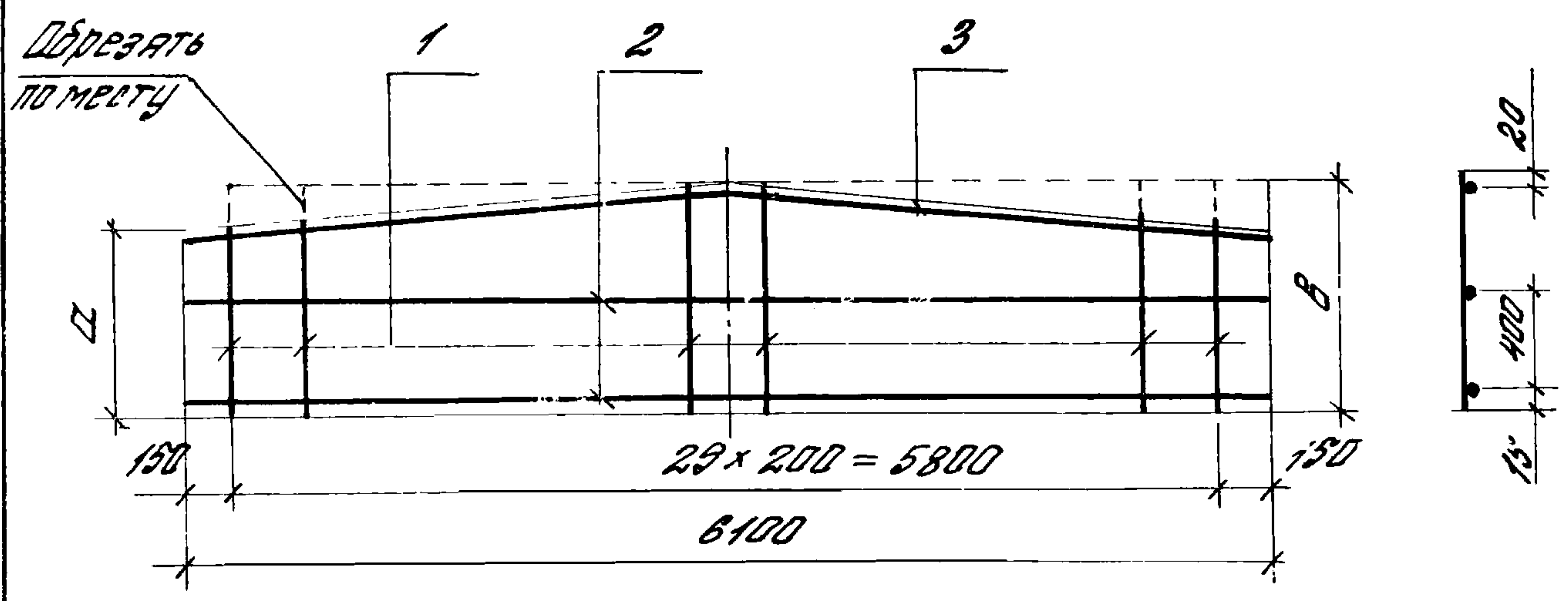
| ФОРМАТ | ЭДНА | Лист | Обозначение                             | Наименование                      | Лист | Примечание |  |
|--------|------|------|---|-----------------------------------|------|------------|--|
|        |      |      |   | <u>Документация</u>               |      |            |  |
| А4     |      |      | 1.465.1-13.2-0020 СБ                    | Оборочный чертеж                  |      |            |  |
|        |      |      | <u>Переменные данные для исполнений</u> |                                   |      |            |  |
|        |      |      |   | <u>1.465.1-13.2-0020 (КР2)</u>    |      |            |  |
|        |      |      |   | <u>Детали</u>                     |      |            |  |
| А4     | 1    |      | 1.465.1-13.2-002-08                     | Стержень арматурный СТ25          | 30   |            |  |
| А4     | 2    |      | -18                                     | Стержень арматурный СТ35          | 2    |            |  |
| А4     | 3    |      | 1.465.1-13.2-003                        | Стержень арматурный СТ1           | 1    |            |  |
|        |      |      |   | <u>1.465.1-13.2-0020-01 (КР3)</u> |      |            |  |
|        |      |      |   | <u>Детали</u>                     |      |            |  |
| А4     | 1    |      | 1.465.1-13.2-002-28                     | Стержень арматурный СТ45          | 30   |            |  |
| А4     | 2    |      | -36                                     | Стержень арматурный СТ53          | 2    |            |  |
| А4     | 3    |      | 1.465.1-13.2-003-01                     | Стержень арматурный СТ2           | 1    |            |  |
|        |      |      |   | <u>1.465.1-13.2-0020-02 (КР4)</u> |      |            |  |
|        |      |      |   | <u>Детали</u>                     |      |            |  |
| А4     | 1    |      | 1.465.1-13.2-002-09                     | Стержень арматурный СТ26          | 30   |            |  |
| А4     | 2    |      | -18                                     | Стержень арматурный СТ35          | 2    |            |  |
| А4     | 3    |      | 1.465.1-13.2-003                        | Стержень арматурный СТ1           | 1    |            |  |

1.465.1-13.2-0020

Нач. отд. Розенблюм А.А.  
 Н.контр. Родина В.И.  
 Гл. инж. пр. Бажанова А.В.  
 Рук. пр. Зарцкая З.И.  
 Инженер Николаева С.И.

Корпус плоский КР2-КР4

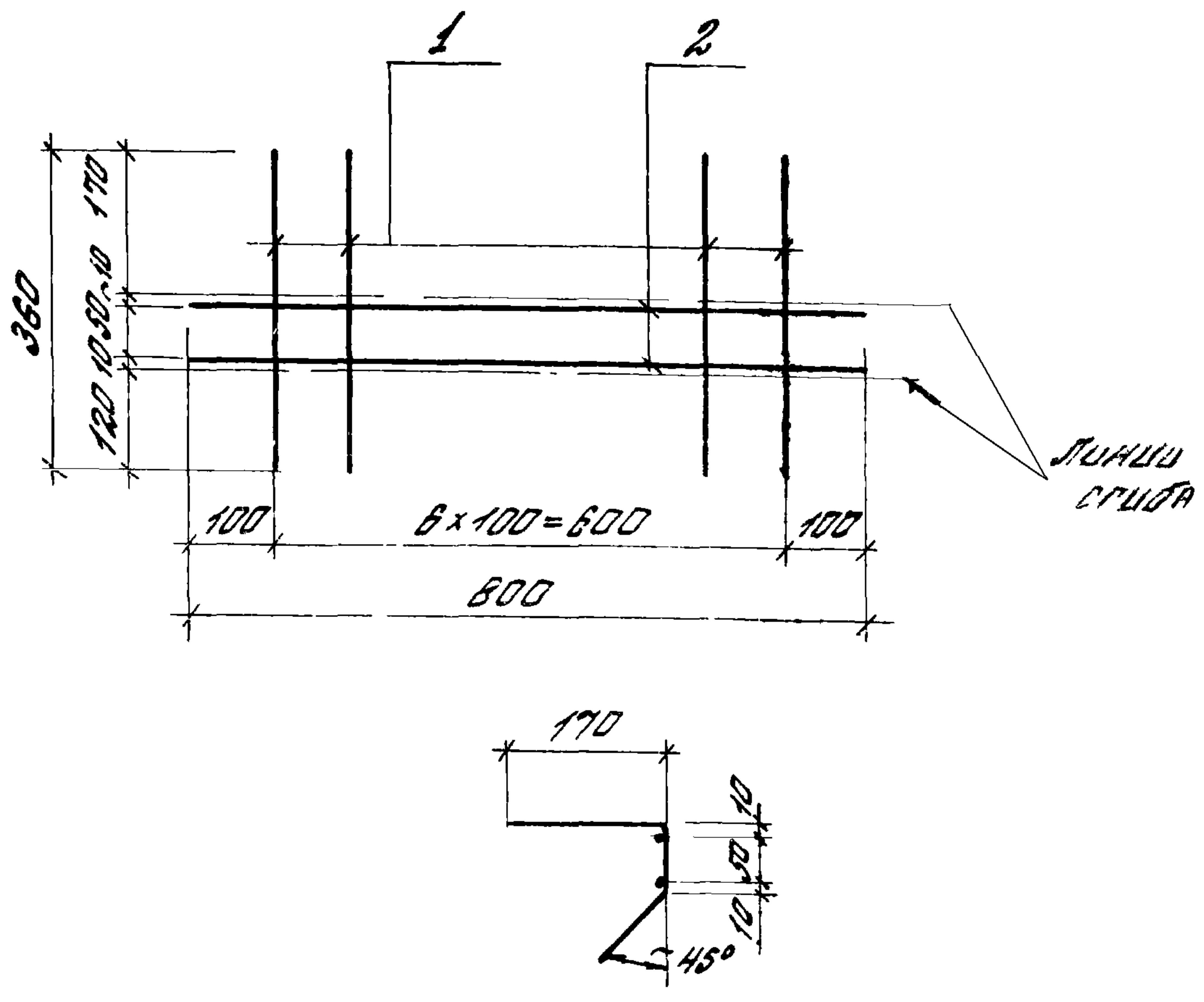
Лист Листов  
 Р 1  
 ЦНИИПРОМЗДАНИИ



| Обозначение       | Марка | Размеры в мм |     | Масса, кг |
|-------------------|-------|--------------|-----|-----------|
|                   |       | а            | в   |           |
| 1.465.1-13.2-0020 | БР2   | 780          | 880 | 4,1       |
| -01               | БР3   | 780          | 880 | 17,9      |
| -02               | БР4   | 840          | 940 | 4,4       |

|                              |                       |      |  |  |  |                |           |         |
|------------------------------|-----------------------|------|--|--|--|----------------|-----------|---------|
| Инв. № 0020. Подпись и дата. |                       |      |  |  | 1.465.1-13.2-0020 СБ                       |                |           |         |
|                              |                       |      |  |  |  | Страница       | Масса     | Масштаб |
|                              |                       |      |  |  |  | Р              | см. табл. |         |
|                              |                       |      |  |  |  | Лист           | Листов 1  |         |
|                              |                       |      |  |  |  | ЦНИИПРОМЗДАНИИ |           |         |
|                              | Нач. отд. Розенблюм   | А.С. |  |  | Каркас плоский БР2-БР4.<br>Общечный чертеж |                |           |         |
|                              | Н.контр. Родина       | В.С. |  |  |  |                |           |         |
|                              | Гл. инж. пр. Бухарина | В.В. |  |  |  |                |           |         |
|                              | Рук. пр. Зарская      | Э.В. |  |  |  |                |           |         |
|                              | Инженер Чикопая       | И.И. |  |  |  |                |           |         |



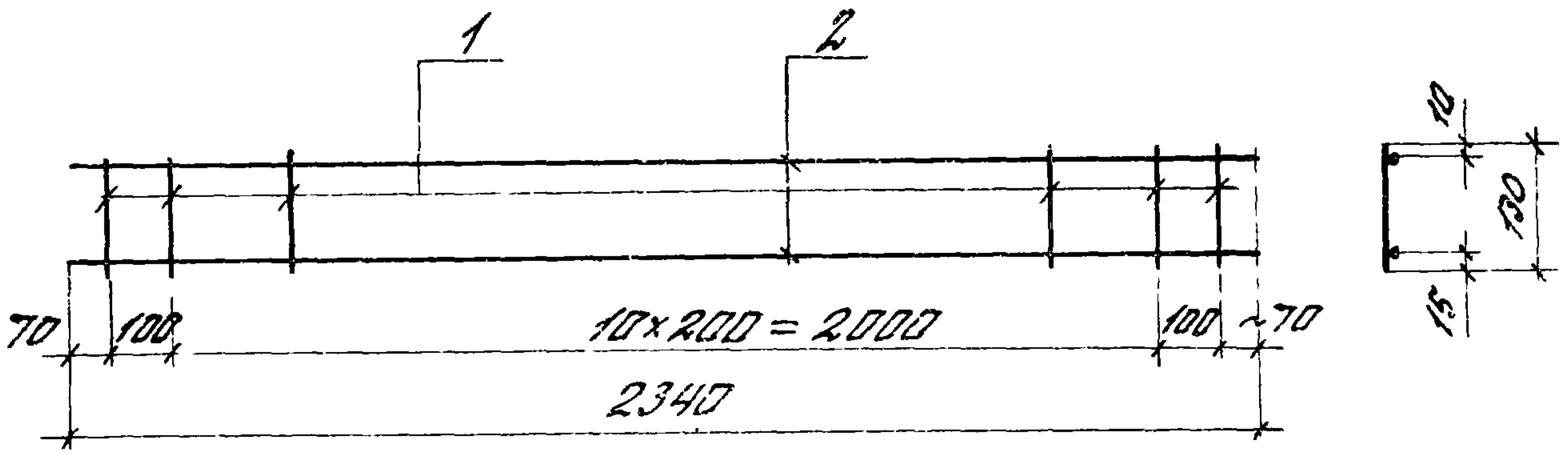


| ФОРМАТ | ЗОНА | Лист | Обозначение         | Наименование             | кол. | Примечание |
|--------|------|------|---------------------|--------------------------|------|------------|
|        |      |      |                     |                          |      |            |
|        |      |      |                     | <u>Детали</u>            |      |            |
| А4     |      | 1    | 1.455.1-13.2-002-05 | Стержень арматурный СТ22 | 7    |            |
| А4     |      | 2    | -43                 | Стержень арматурный СТ60 | 2    |            |

1.455.1-13.2-0030

Изм. № 1 по ддд. Подпись и дата

|              |           |       | СТАДИЯ         | МАССА    | МАШТАБ |
|--------------|-----------|-------|----------------|----------|--------|
| ИЗЧ. ОТВ.    | РОЗЕНБЛЮМ | Ан    | Р              | 1,2      |        |
| Н. КОНТР.    | РОДИНА    | Вера  | Лист           | Листов 1 |        |
| ГЛ. ИНЖ. ПР. | БАЖАНОВА  | В.В.  | ЦНИИПРОМЗДАНИЙ |          |        |
| РУК. ГР.     | ЗАРЕЦКАЯ  | Эль   |                |          |        |
| СТ. ИНЖ.     | ПЕТРОВА   | Вера  |                |          |        |
| ИНЖЕНЕР      | НИКОЛАЕВА | Елена |                |          |        |



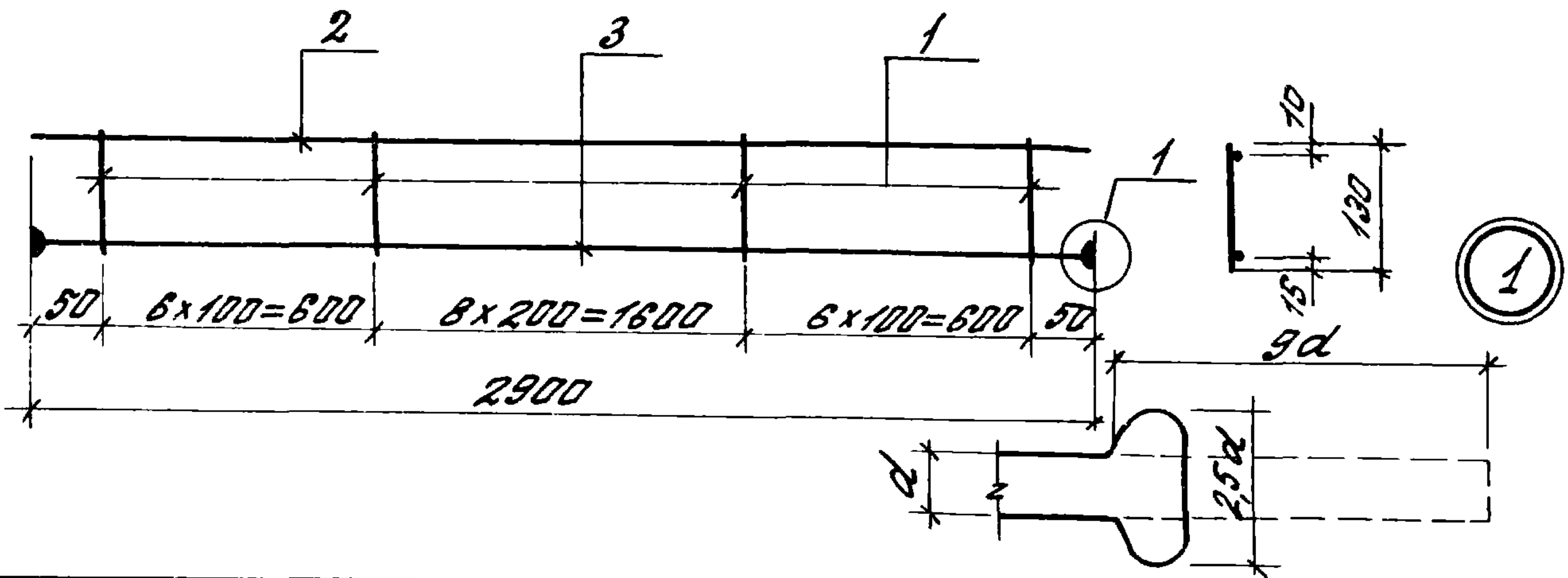
| Формат | ЭВМ | Лист | Обозначение         | Наименование             | кол. | Примечание |
|--------|-----|------|---------------------|--------------------------|------|------------|
|        |     |      |                     |                          |      |            |
|        |     |      |                     | <u>Детали</u>            |      |            |
| А4     |     | 1    | 1.465.1-13.2-002-21 | Стержень арматурный СТ38 | 13   |            |
| А4     |     | 2    | -45                 | Стержень арматурный СТ62 | 2    |            |
|        |     |      |                     |                          |      |            |
|        |     |      |                     |                          |      |            |

1.465.1-13.2-0040

|                    |  |  | СТАДИЯ         | МАССА     | МАСШТАБ |
|--------------------|--|--|----------------|-----------|---------|
| Каркас плоский КРВ |  |  | Р              | 3,1       |         |
|                    |  |  | лист           | листова 1 |         |
|                    |  |  | ЦНИИПРОМЗДАНИИ |           |         |

Нач. отд. Розенблюм  
 Н.контр. Родина  
 Л.инж.пр. Бяжанова  
 Рук. гр. Зярецкая  
 Инженер Никитавва

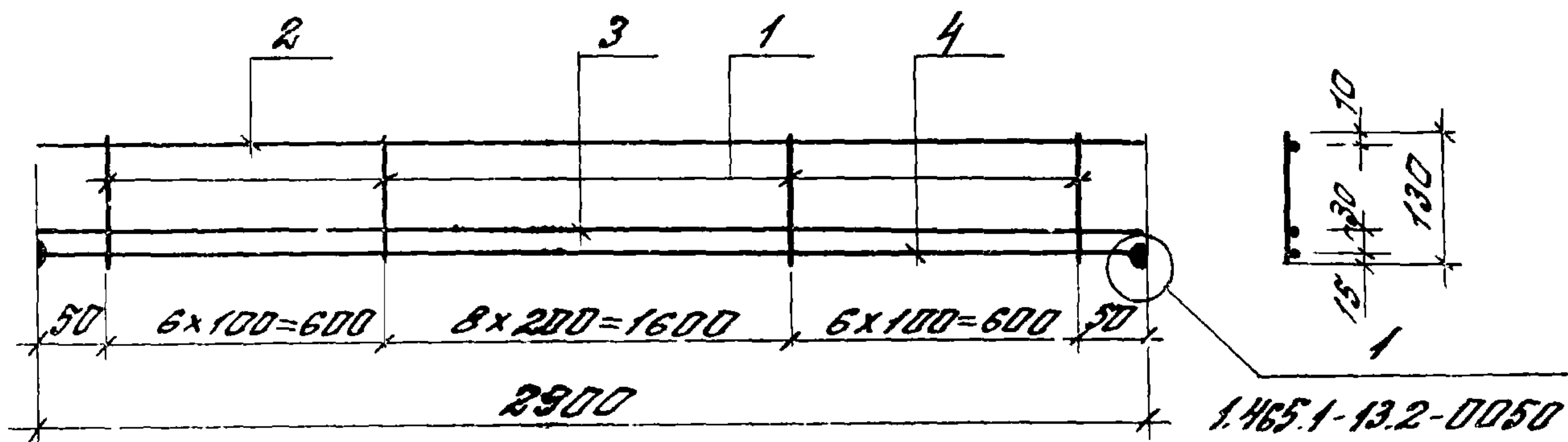




| ФОРМАТ | ЗОНА | КОЛ. | ПРИМЕЧАНИЕ                                    |
|--------|------|------|---|
|        |      |      | <u>Переменные данные для исполнения</u>       |
|        |      |      | <u>1.465.1-13.2-0050 (КР7)</u>                |
|        |      |      | <u>Детали</u>                                 |
| А4     | 1    | 21   | 1.465.1-13.2-002-21 Стержень арматурный ст 38 |
| А4     | 2    | 1    | -33 Стержень арматурный ст 50                 |
| А4     | 3    | 1    | -61 Стержень арматурный ст 78                 |
|        |      |      | <u>1.465.1-13.2-0050-01 (КР8)</u>             |
|        |      |      | <u>Детали</u>                                 |
| А4     | 1    | 21   | 1.465.1-13.2-002-21 Стержень арматурный ст 38 |
| А4     | 2    | 1    | -33 Стержень арматурный ст 50                 |
| А4     | 3    | 1    | -64 Стержень арматурный ст 81                 |

ИЗБ. № 1000. ПОПРАВКА № 1

|                         |             |         |
|-------------------------|-------------|---------|
| 1.465.1-13.2-0050       |             |         |
| НАЧ. ОТД.               | РОЗЕНБЛУМ   | AS      |
| Н. КОНТР.               | РОДИНА      | AS      |
| ГЛАВ. ИНЖ. ГР.          | БАЖАНОВА    | AS      |
| РУК. ГР.                | ЗАРУЦКАЯ    | AS      |
| СВ. ИНЖ.                | ПЕТРОВ      | AS      |
| МАШ. ИНЖ.               | ИВАНОВА     | AS      |
| КАРКАС ПЛОСКИЙ КР7, КР8 |             |         |
| СТАДИЯ                  | МАССА       | МАСШТАБ |
| Р                       | 0,1 М. ТАБЛ |         |
| ЛИСТ                    | ЛИСТОВ 1    |         |
| ЦНЦПРОМЗДАНИИ           |             |         |



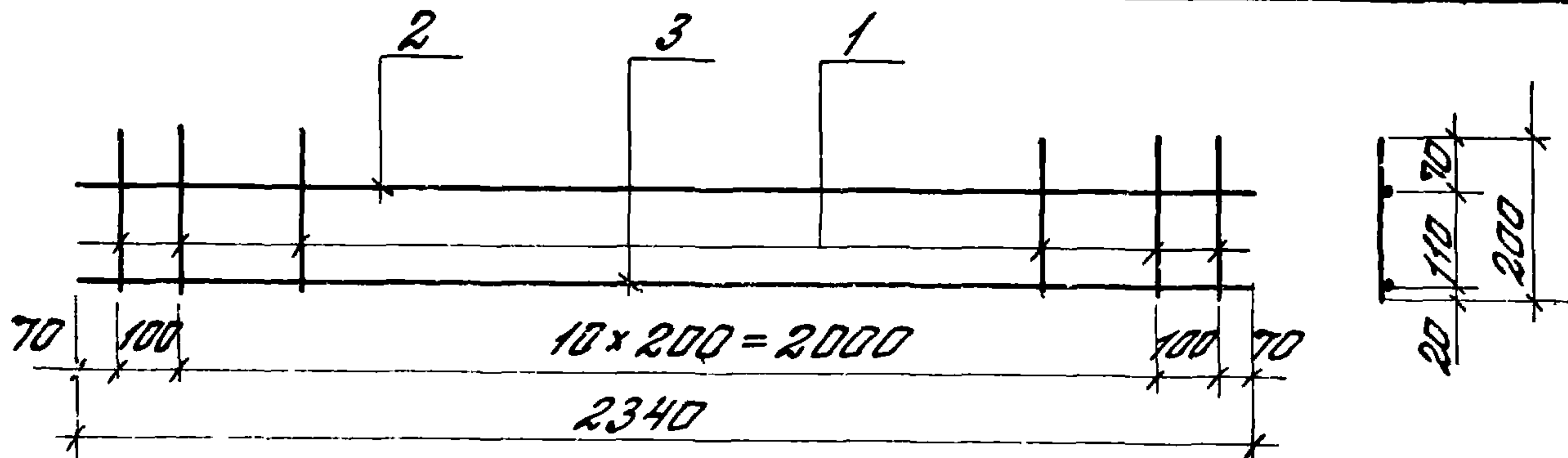
| ФОРМАТ | КОЛ-ВО | КОД | ОБОЗНАЧЕНИЕ                             | НАИМЕНОВАНИЕ                       | КОЛ. | ПРИМЕЧАНИЕ |
|--------|--------|-----|---|------------------------------------|------|------------|
|        |        |     | <u>Переменные вянные для исполнения</u> |                                    |      |            |
|        |        |     |   | <u>1.465.1-13.2-0050 (КР9)</u>     |      | 7,2 кг     |
|        |        |     |   | <u>Детали</u>                      |      |            |
| А4     | 1      |     | 1.465.1-13.2-002 - 21                   | Стержень арматурный СТ38           | 21   |            |
| А4     | 2      |     | - 33                                    | Стержень арматурный СТ50           | 1    |            |
| А4     | 3      |     | - 56                                    | Стержень арматурный СТ73           | 1    |            |
| А4     | 4      |     | - 61                                    | Стержень арматурный СТ78           | 1    |            |
|        |        |     |   | <u>1.465.1-13.2-0050-01 (КР10)</u> |      | 8,1 кг     |
|        |        |     |   | <u>Детали</u>                      |      |            |
| А4     | 1      |     | 1.465.1-13.2-002 - 21                   | Стержень арматурный СТ38           | 21   |            |
| А4     | 2      |     | - 33                                    | Стержень арматурный СТ50           | 1    |            |
| А4     | 3      |     | - 60                                    | Стержень арматурный СТ77           | 1    |            |
| А4     | 4      |     | - 61                                    | Стержень арматурный СТ78           | 1    |            |

1.465.1-13.2-0050

|             |           |       |                             |  |  |                |      |         |
|-------------|-----------|-------|-----------------------------|--|--|----------------|------|---------|
|             |           |       | КАРКАС ПЛОСКИЙ<br>КР9, КР10 |  |  | СТАДИЯ         | МАСШ | МАСШТАБ |
| НАЧ. ОТД.   | РОЗЕНБЛЮМ | АС    |                             |  |  | Р              | С    | М       |
| Н. КОНТР.   | РОДИНА    | ВУШЕР |                             |  |  | Л              | Л    | В       |
| Т. ЛИН. ПР. | БАЖАНОВА  | БУБА  |                             |  |  | Л              | Л    | В       |
| РУК. ПР.    | ЗАРЦКАЯ   | З     |                             |  |  | ЦНИИПРОМЗДАНИЙ |      |         |
| СТ. ЛИН.    | ПЕТРОВА   | П     |                             |  |  |                |      |         |
| ИНЖЕНЕР     | НИКОЛАЕВА | Н     |                             |  |  |                |      |         |

Лист 14 из 14





| ФОРМАТ | ЗОНА | ПОС | ОБОЗНАЧЕНИЕ                             | НАИМЕНОВАНИЕ                      | КОЛ. | ПРИМЕЧАНИЕ |
|--------|------|-----|---|-----------------------------------|------|------------|
|        |      |     | <u>Переменные данные для исполнения</u> |                                   |      |            |
|        |      |     |   | <u>1.465.1-13.2-0070(КР11)</u>    |      | 2,2 кг     |
|        |      |     |   | <u>ДЕТАЛИ</u>                     |      |            |
| А4     |      | 1   | 1.465.1-13.2-002-24                     | Стержень арматурный ст 41         | 13   |            |
| А4     |      | 2   | -32                                     | Стержень арматурный ст 49         | 1    |            |
| А4     |      | 3   | -45                                     | Стержень арматурный ст 62         | 1    |            |
|        |      |     |   | <u>1.465.1-13.2-0070-01(КР12)</u> |      | 2,8 кг     |
|        |      |     |   | <u>ДЕТАЛИ</u>                     |      |            |
| А4     |      | 1   | 1.465.1-13.2-002-24                     | Стержень арматурный ст 41         | 13   |            |
| А4     |      | 2   | -32                                     | Стержень арматурный ст 49         | 1    |            |
| А4     |      | 3   | -55                                     | Стержень арматурный ст 72         | 1    |            |
|        |      |     |   | <u>1.465.1-13.2-0070-02(КР13)</u> |      | 3,9 кг     |
|        |      |     |   | <u>ДЕТАЛИ</u>                     |      |            |
| А4     |      | 1   | 1.465.1-13.2-002-24                     | Стержень арматурный ст 41         | 13   |            |
| А4     |      | 2   | -32                                     | Стержень арматурный ст 49         | 1    |            |
| А4     |      | 3   | -59                                     | Стержень арматурный ст 6          | 1    |            |

ЦНБ. К. Погов. Подписи и даты

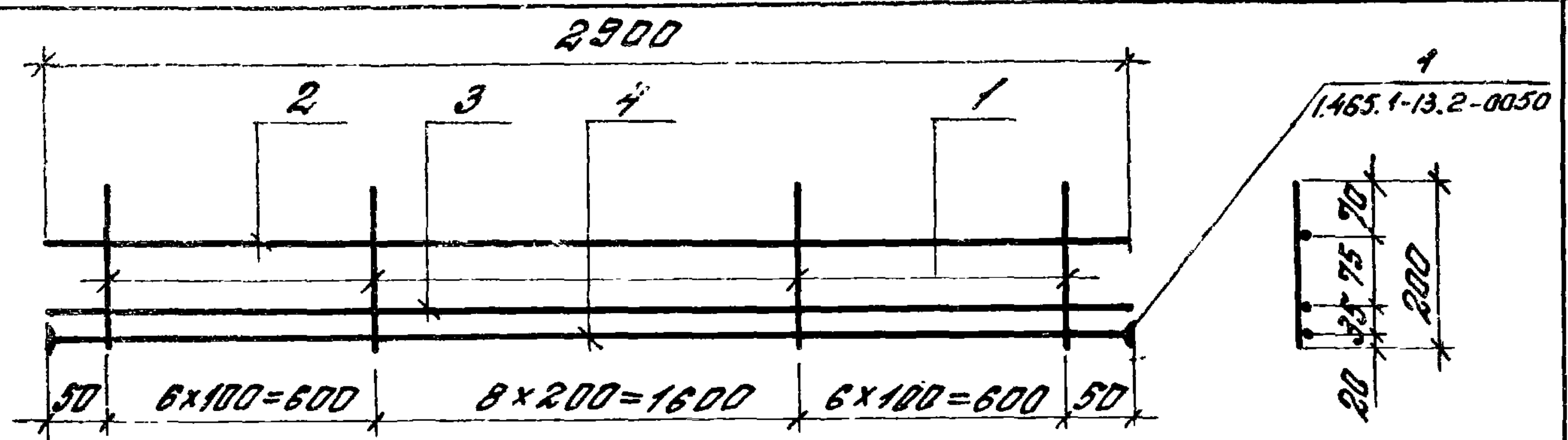
1.465.1-13.2-0070

КАРТА ПОЛОЖИИ  
КР 11 - КР 13

| СТАТУС | ИМЯ        | МАШИНА |
|--------|------------|--------|
| Р      | С. ПЕТРОВА |        |
| ЛЮДИ   | П. ПЕТРОВ  |        |

ЦНИПРОМЗДАНИИ

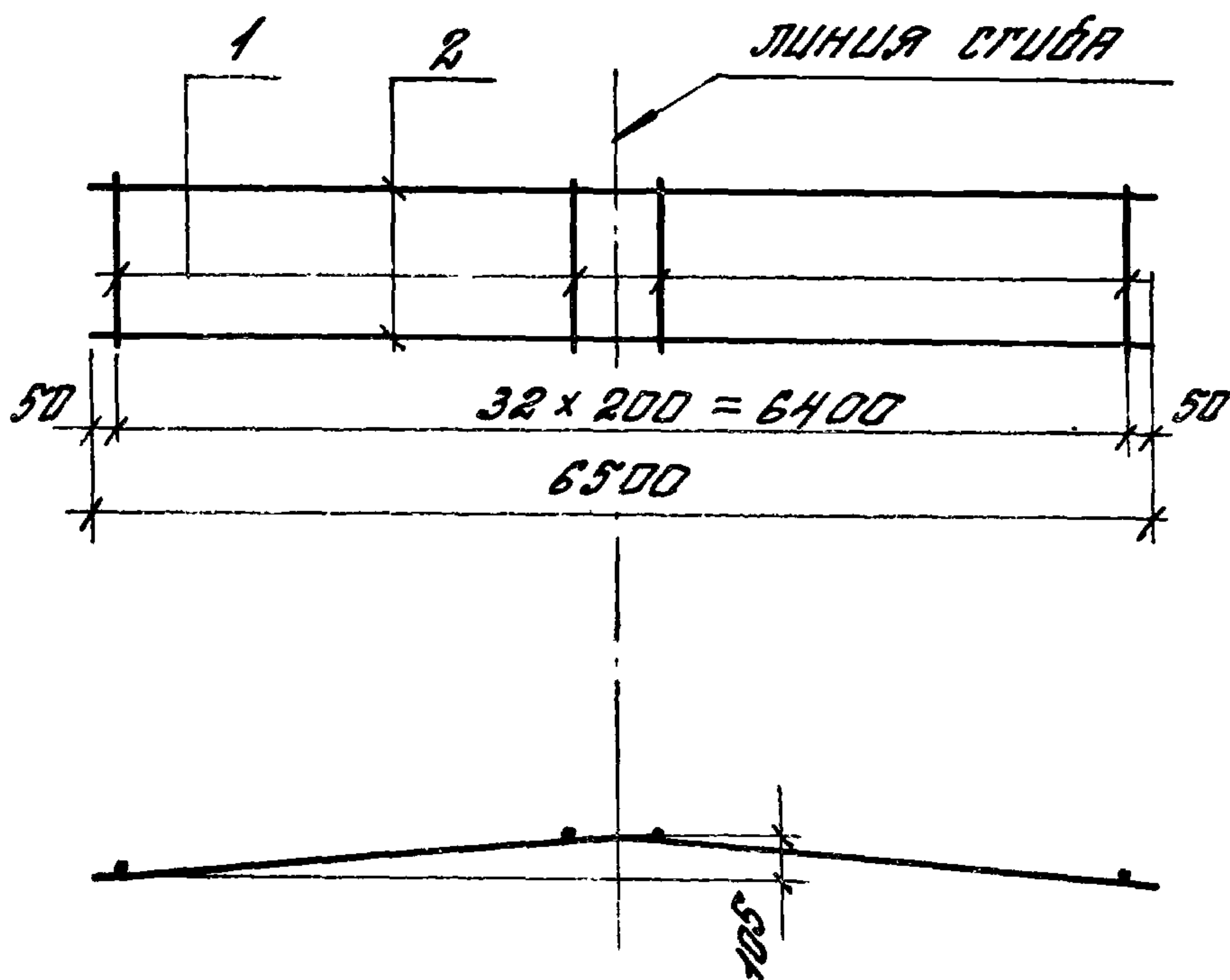
|             |            |       |
|-------------|------------|-------|
| НАЧ. ОТД.   | РОЗЕНБЛЮМ  | Ан    |
| Н. КОНТР.   | Р. ДАЛНА   | Вик   |
| ГЛ. ИНЖ. Д. | БАЖАНОВА   | Л. П. |
| РУК. ГР.    | З. ДРЕЦКАЯ | Эн    |
| СП. ИНЖ.    | ПЕТРОВА    | Ген   |
| ИНЖЕНЕР     | НИКОЛАЕВА  | Вик   |



| ФОРМА                                   | ЗОНА | Поз. | Обозначение         | Наименование                       | Кол. | Примечание |
|---|------|------|---------------------|------------------------------------|------|------------|
| <u>Переменные данные для исполнений</u> |      |      |                     |                                    |      |            |
|   |      |      |                     | <u>1.465.1-13.2-0080 (КР14)</u>    |      | 8,3 кг     |
| <u>Детали</u>                           |      |      |                     |                                    |      |            |
| Я4                                      |      | 1    | 1.465.1-13.2-002-24 | Стержень арматурный СТ 41          | 21   |            |
| Я4                                      |      | 2    | -33                 | Стержень арматурный СТ 50          | 1    |            |
| Я4                                      |      | 3    | -60                 | Стержень арматурный СТ 77          | 1    |            |
| Я4                                      |      | 4    | -61                 | Стержень арматурный СТ 78          | 1    |            |
|   |      |      |                     | <u>1.465.1-13.2-0080-01 (КР15)</u> |      | 10,6 кг    |
| <u>Детали</u>                           |      |      |                     |                                    |      |            |
| Я4                                      |      | 1    | 1.465.1-13.2-002-24 | Стержень арматурный СТ 41          | 21   |            |
| Я4                                      |      | 2    | -33                 | Стержень арматурный СТ 50          | 1    |            |
| Я4                                      |      | 3    | -63                 | Стержень арматурный СТ 80          | 1    |            |
| Я4                                      |      | 4    | -64                 | Стержень арматурный СТ 81          | 1    |            |
|   |      |      |                     | <u>1.465.1-13.2-0080-02 (КР16)</u> |      | 13,2 кг    |
| <u>Детали</u>                           |      |      |                     |                                    |      |            |
|   |      | 1    | 1.465.1-13.2-002-24 | Стержень арматурный СТ 41          | 21   |            |
|   |      | 2    | -33                 | Стержень арматурный СТ 50          | 1    |            |
| Я4                                      |      | 3    | -66                 | Стержень арматурный СТ 83          | 1    |            |
| Я4                                      |      | 4    | -67                 | Стержень арматурный СТ 84          | 1    |            |

|             |                    |  |                               |            |        |
|-------------|--------------------|--|-------------------------------|------------|--------|
|             |                    |  | 1.465.1-13.2-0080             |            |        |
|             |                    |  | КАРКАС ПЛОСКИЙ<br>КР14 - КР16 |            |        |
| ИЗМ. ОТ     | РАЗРАБОТ           |  | СТАДИЯ                        | МАШТАБ     | МАШТАБ |
| КОНТР.      | РОДИН              |  | Р                             | 1:М. ТАБЛ. |        |
| И.И.И.И.    | Б.И.И.И.           |  | ЛИСТ                          | ЛИСТОВ 1   |        |
| Р.У.К. Г.Р. | З.А.Р.Ц.К.Я.       |  | ЦНИИПРОМЗДАНИИ                |            |        |
| С.Т.И.И.И.  | П.Е.Т.Р.О.В.А.     |  |                               |            |        |
| И.И.И.И.И.  | Н.И.К.О.Л.А.Е.В.А. |  |                               |            |        |





| ФОРМАТ | КОЛ-ВО | ПОС. | ОБОЗНАЧЕНИЕ         | НАИМЕНОВАНИЕ                    | КОЛ. | ПРИМЕЧАНИЕ |
|--------|--------|------|---------------------|---------------------------------|------|------------|
|        |        |      |                     |                                 |      |            |
|        |        |      |                     | <u>ДЕТАЛИ</u>                   |      |            |
| А4     | 1      |      | 1.465.1-13.2-002-03 | Стержень арматурный $\sigma 20$ | 33   |            |
| А4     | 2      |      | -48                 | Стержень арматурный $\sigma 65$ | 2    |            |
|        |        |      |                     |                                 |      |            |
|        |        |      |                     |                                 |      |            |
|        |        |      |                     |                                 |      |            |

УТВ. И ПОДП. ПРОЕКТА И ДАТА

1.465.1-13.2-0090

КАРКАС ПЛОСКИЙ КР 17

СТАДИЯ: МАСШ. МАСШТАБ

Р 8,7

ЛИСТ 1 ЛИСТОВ 1

ЦНИИПРОМЗДАНИИ

НАЧ. ОТД. РОЗЕНКОМ  
 Н. КОМП. РОДИНА  
 ГЛ. ИНЖ. БАЖАНОВА  
 РУК. ГР. ЗАДЕЦКАЯ  
 ИНЖЕНЕР НИКОЛАЕВА

| ФОРМАТ | КОЛ-ВО | Лист | Обозначение         | Наименование                            | Лист | Примечание |
|--------|--------|------|---------------------|---|------|------------|
|        |        |      |                     | <u>Документация</u>                     |      |            |
| А4     |        |      | 1.465.1-13.2-0100СБ | Сборочный чертеж                        |      |            |
|        |        |      |                     | <u>Переменные данные для исполнений</u> |      |            |
|        |        |      |                     | 1.465.1-13.2-0100(КР18)                 |      |            |
|        |        |      |                     | <u>Детали</u>                           |      |            |
| А4     | 1      |      | 1.465.1-13.2-002-23 | Стержень арматурный СТ40                | 21   |            |
| А4     | 2      |      | -33                 | Стержень арматурный СТ50                | 2    |            |
| А4     | 3      |      | -61                 | Стержень арматурный СТ78                | 1    |            |
|        |        |      |                     | 1.465.1-13.2-0100-01(КР19)              |      |            |
|        |        |      |                     | <u>Детали</u>                           |      |            |
| А4     | 1      |      | 1.465.1-13.2-002-23 | Стержень арматурный СТ40                | 21   |            |
| А4     | 2      |      | -33                 | Стержень арматурный СТ50                | 2    |            |
| А4     | 3      |      | -64                 | Стержень арматурный СТ81                | 1    |            |
|        |        |      |                     | 1.465.1-13.2-0100-02(КР20)              |      |            |
|        |        |      |                     | <u>Детали</u>                           |      |            |
| А4     | 1      |      | 1.465.1-13.2-002-23 | Стержень арматурный СТ40                | 21   |            |
| А4     | 2      |      | -33                 | Стержень арматурный СТ50                | 2    |            |
| А4     | 3      |      | -57                 | Стержень арматурный СТ74                | 1    |            |
| А4     | 4      |      | -56                 | Стержень арматурный СТ73                | 1    |            |
|        |        |      |                     | 1.465.1-13.2-0100-03(КР21)              |      |            |
|        |        |      |                     | <u>Детали</u>                           |      |            |
| А4     | 1      |      | 1.465.1-13.2-002-23 | Стержень арматурный СТ40                | 21   |            |
| А4     | 2      |      | -33                 | Стержень арматурный СТ50                | 2    |            |
| А4     | 3      |      | -61                 | Стержень арматурный СТ78                | 1    |            |
| А4     | 4      |      | -60                 | Стержень арматурный СТ77                | 1    |            |

Итого листов 19

1.465.1-13.2-0100

|             |           |                    |                               |                |      |        |
|-------------|-----------|--------------------|-------------------------------|----------------|------|--------|
| Нач. отд.   | Розенблюм | <i>[Signature]</i> | КАРТАС ПЛОСКИЙ<br>КР18 - КР21 | Страница       | Лист | Листов |
| Н. контр.   | Родина    | <i>[Signature]</i> |                               | Р              |      | 1      |
| Т. инж. пр. | Бяжанова  | <i>[Signature]</i> |                               | ЦНИИПРОМЗДАНИИ |      |        |
| Руч. пр.    | Зарцкая   | <i>[Signature]</i> |                               |                |      |        |
| Инженер     | Николаева | <i>[Signature]</i> |                               |                |      |        |



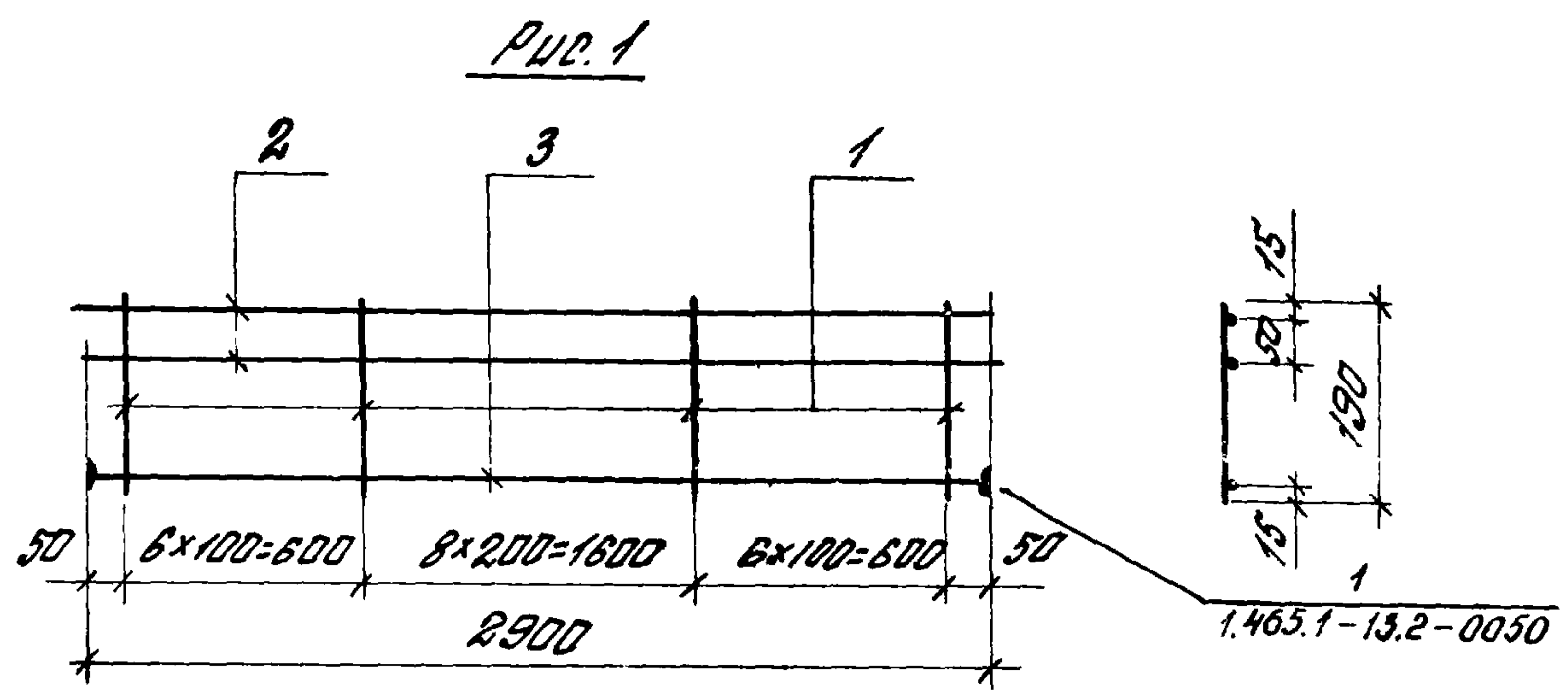
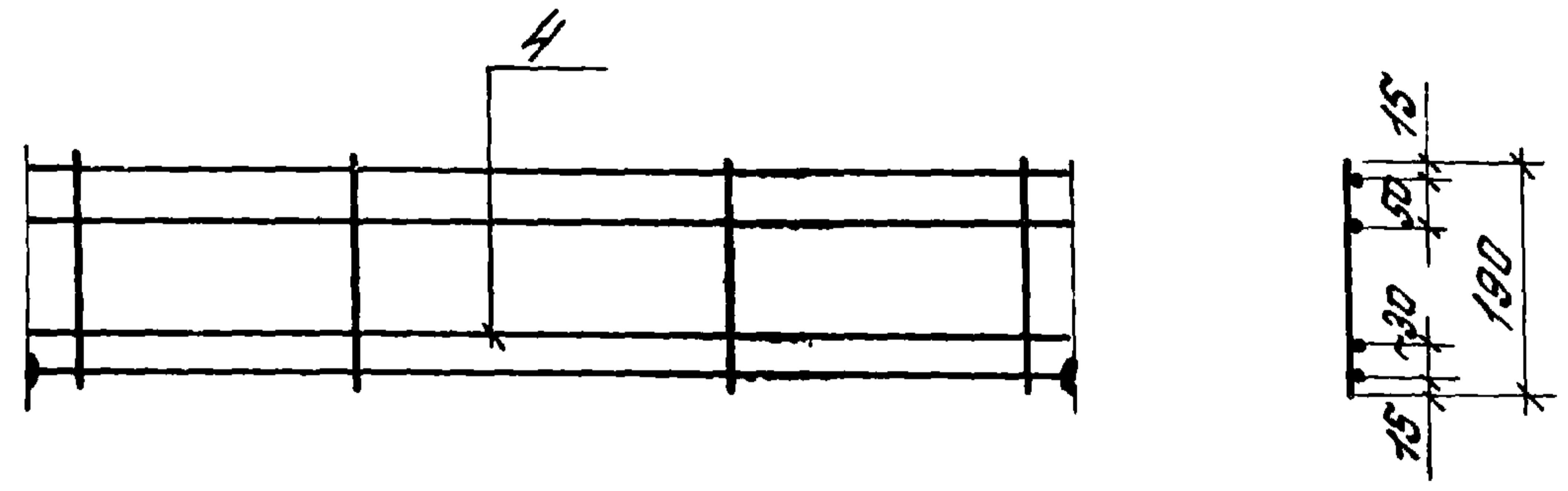


Рис. 2  
Детальное см. рис. 1



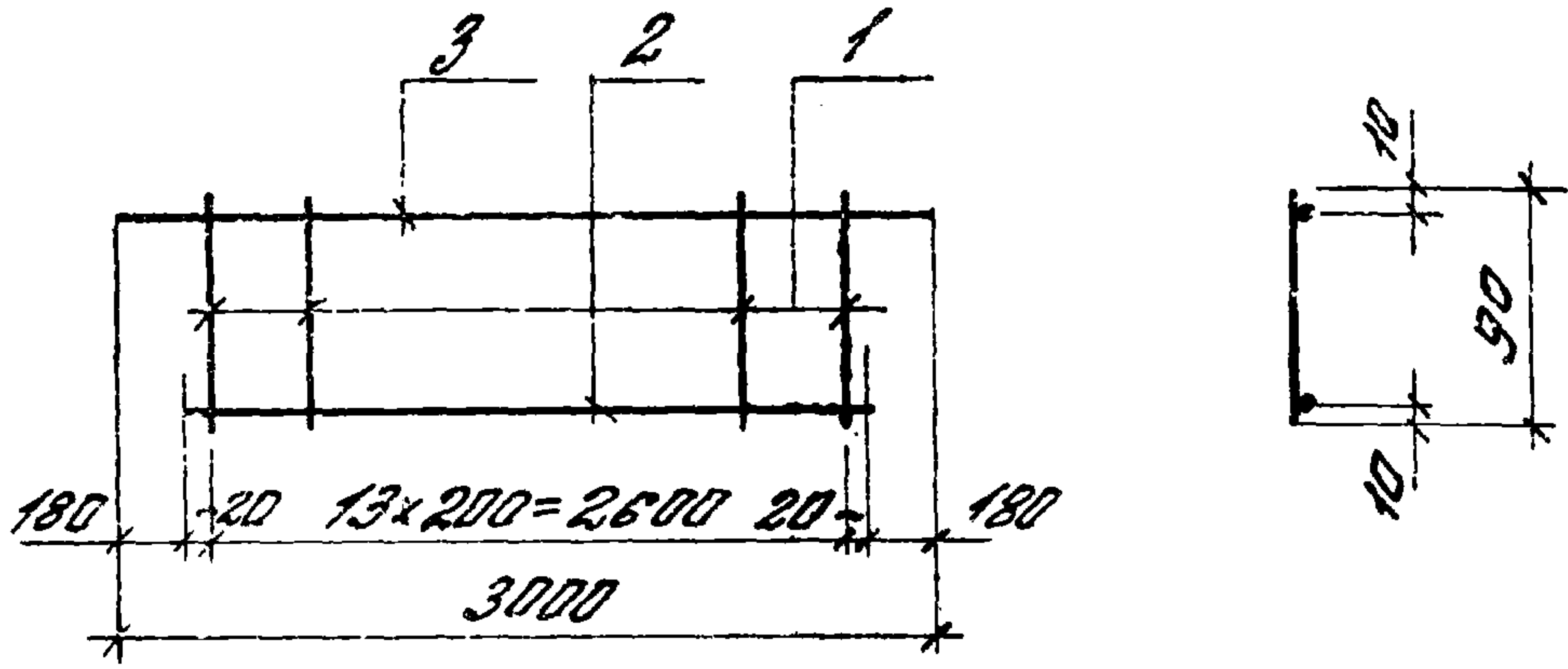
| Обозначение       | Марка | Рис. | Масса, кг |
|-------------------|-------|------|-----------|
| 1.465.1-13.2-0100 | КР18  | 1    | 5,2       |
| -01               | КР19  | 1    | 6,5       |
| -02               | КР20  | 2    | 6,8       |
| -03               | КР21  | 2    | 8,7       |

|  |           |                    |               |          |        |
|--|-----------|--------------------|---------------|----------|--------|
| 1.465.1-13.2-0100 СБ                               |           |                    |               |          |        |
| КАРТА ПЛОСКОЇ<br>КР 18 - КР 21<br>СВОРОЧНИЙ ЧЕРТЕЖ |           |                    | СТАДИЯ        | МАССА    | МАШТАБ |
|  |           |                    | Р             | СТАЛІСТ  |        |
|  |           |                    | ЛІСТ          | ЛІСТОВ 1 |        |
|  |           |                    | ЦНЦПРОМЗДАНЦІ |          |        |
| НАЧ. ОЛД.  | РОЗЕНБЛЮМ | <i>[Signature]</i> |               |          |        |
| Н. КОНТР.  | РОДИНА    | <i>[Signature]</i> |               |          |        |
| ГЛ. ИНЖ. ПР.                                       | БАЖАНОВА  | <i>[Signature]</i> |               |          |        |
| РУК. ГР.   | ЗАРУЦКАЯ  | <i>[Signature]</i> |               |          |        |
| ИНЖЕНЕР  | НИКОЛАЕВА | <i>[Signature]</i> |               |          |        |







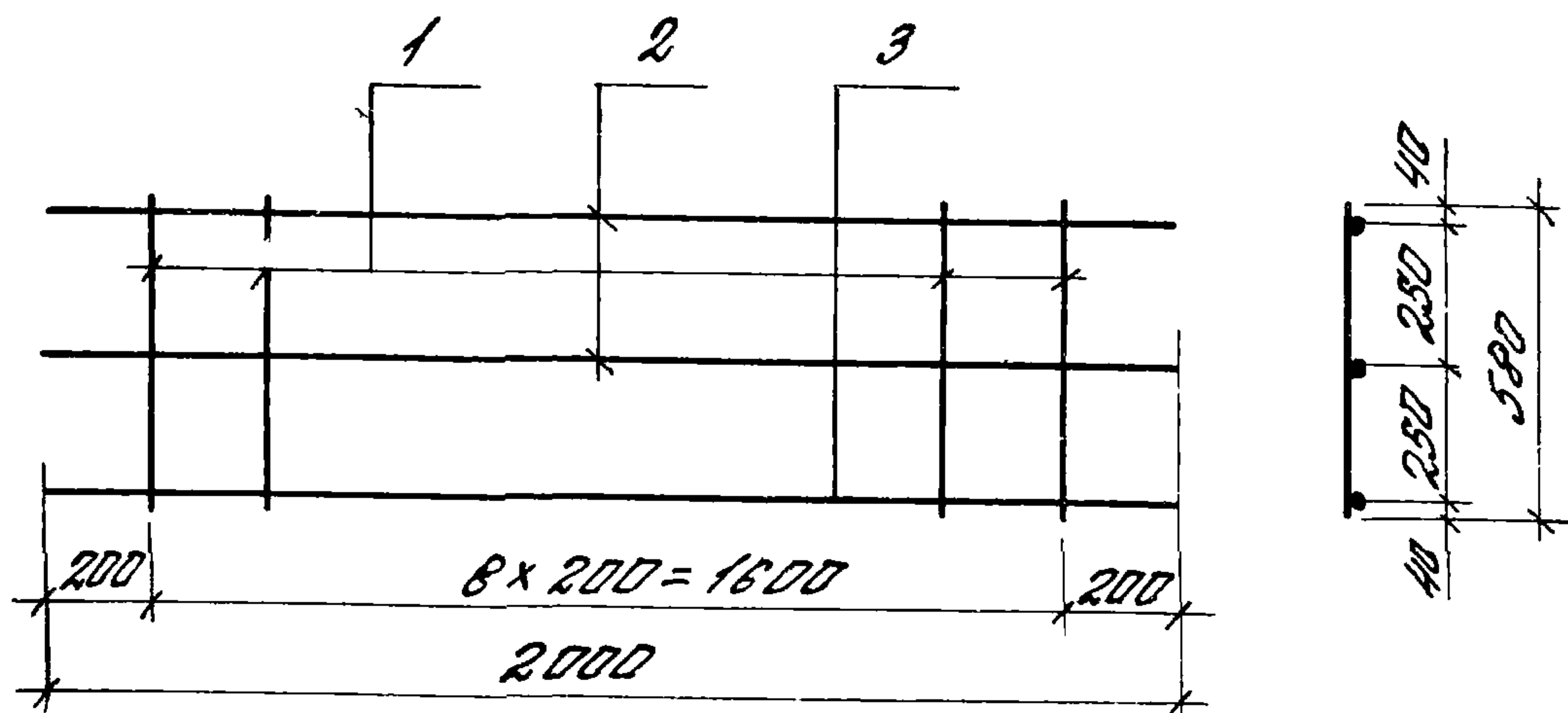


| Формат | Этап | № | Обозначение         | Наименование            | кол. | Примечание |
|--------|------|---|---------------------|-------------------------|------|------------|
|        |      |   |                     | <u>детали</u>           |      |            |
| А4     | 1    |   | 1.465.1-13.2-002-01 | Стержень арматурный Ø18 | 14   |            |
| А4     | 2    |   | -14                 | Стержень арматурный Ø31 | 1    |            |
| А4     | 3    |   | -47                 | Стержень арматурный Ø64 | 1    |            |

1.465.1-13.2-01307

|                              |              |            |                      |        |                 |            |
|------------------------------|--------------|------------|----------------------|--------|-----------------|------------|
| ЦНП. ИРТУЛО. ПОСЛЫШЬ И ДАВАЙ | Нач. отд.    | Розенколан | Бюджет плоский АР 24 | Стяжка | масса           | миллиграмм |
|                              | Н. контр.    | Родина     |                      | Р      | 2,2             |            |
|                              | Ин. спец. по | Бажанова   |                      | лист   | листо в 1       |            |
|                              | Рис.         |            |                      |        | ЦНП. ПРОМЗДАНИЙ |            |





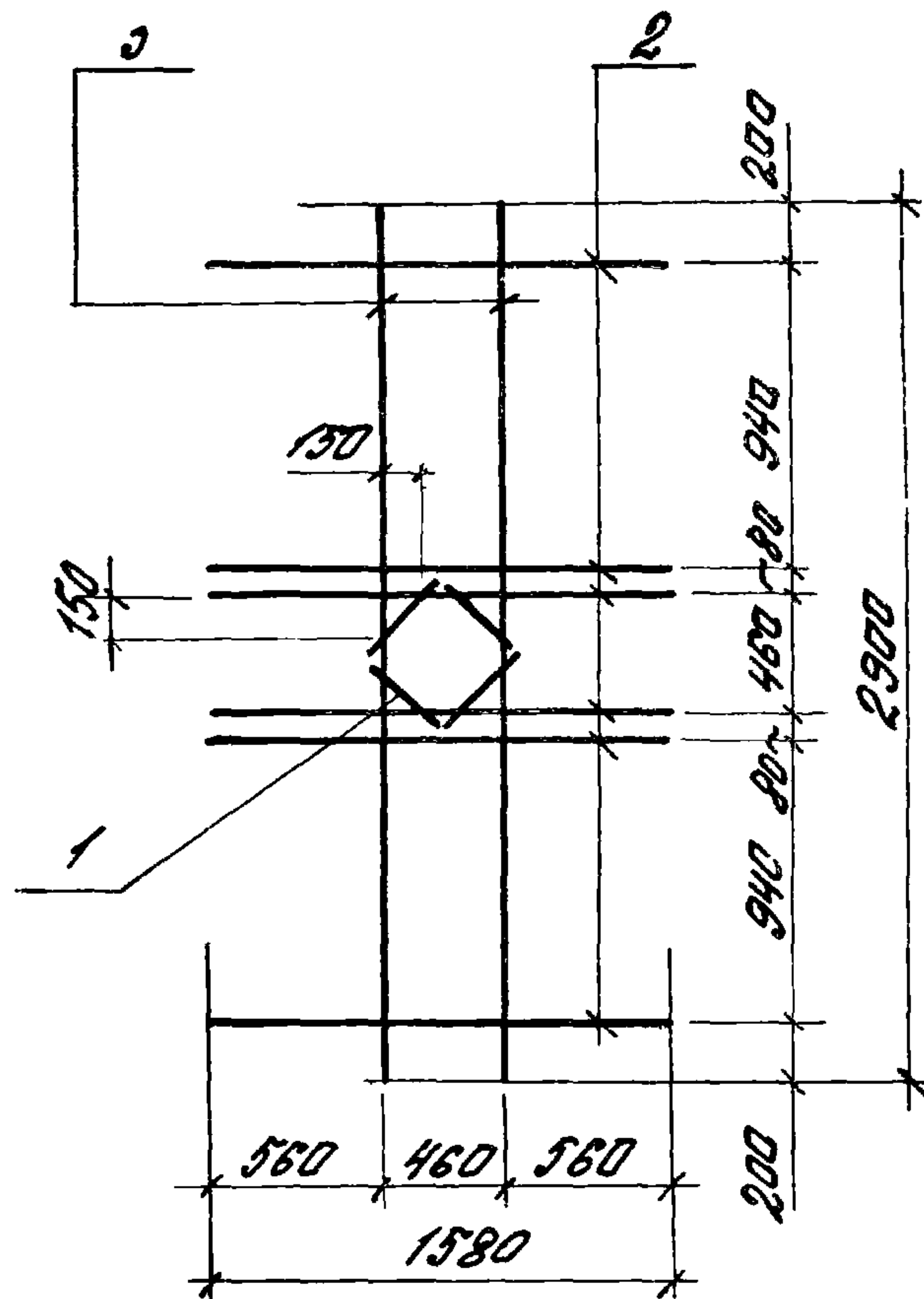
| Формат | Зона | Поз. | Обозначение         | Наименование             | Кол. | Примечание |
|--------|------|------|---------------------|--------------------------|------|------------|
|        |      |      |                     | <u>Детали</u>            |      |            |
| А4     |      | 1    | 1.465.1-13.2-002-06 | Стержень арматурный ст23 | 9    |            |
| А4     |      | 2    | -12                 | Стержень арматурный ст29 | 2    |            |
| А4     |      | 3    | -44                 | Стержень арматурный ст61 | 1    |            |

1.465.1-13.2-0140

КАРКАС ПЛОСКИЙ КР 25

| СТАДИЯ         | МАССА    | МАСШТАБ |
|----------------|----------|---------|
| Р              | 2,0      |         |
| Лист           | Листов 1 |         |
| ЦНИИПРОМЗДАНИИ |          |         |

|                          |           |                    |  |
|--------------------------|-----------|--------------------|--|
| УТВ. И.О. ПОДПИСЬ И ДАТА |           |                    |  |
| ЧЯЧ.ОТД.                 | Розенблюм | <i>[Signature]</i> |  |
| Н.КОНТР                  | Родина    | <i>[Signature]</i> |  |
| ГЛ.ИНЖ.ПР                | Бяманова  | <i>[Signature]</i> |  |
| РУК.ГР                   | Зарская   | <i>[Signature]</i> |  |
| ИНЖЕНЕР                  | Николаева | <i>[Signature]</i> |  |



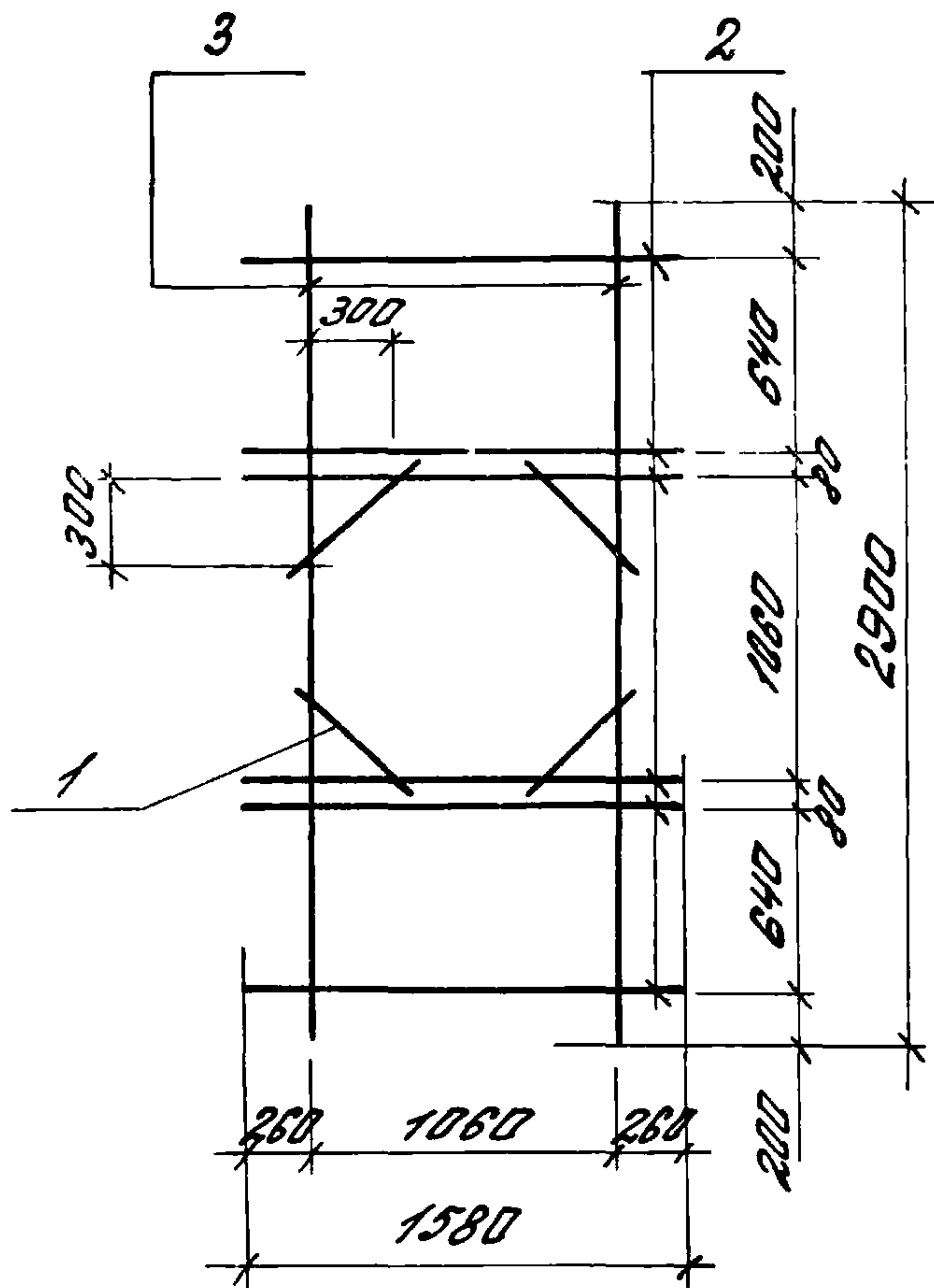
| ФОРМАТ | ЗОНА | ТИП | ОБОЗНАЧЕНИЕ         | НАИМЕНОВАНИЕ              | КОЛ. | ПРИМЕЧАНИЕ |
|--------|------|-----|---------------------|---------------------------|------|------------|
|        |      |     |                     | <u>ДЕТАЛИ</u>             |      |            |
| А4     | 1    |     | 1.465.1-13.2-002-50 | Стержень арматурный ст 67 | 4    |            |
| А4     | 2    |     | -53                 | Стержень арматурный ст 70 | 6    |            |
| А4     | 3    |     | -56                 | Стержень арматурный ст 73 | 2    |            |

ИНВ. И ПОДП. ПОДПИСЬ И СТАТУС

|              |           |    |  |                      |        |          |         |
|--------------|-----------|----|--|----------------------|--------|----------|---------|
|              |           |    |  | 1.465.1-13.2-0150    |        |          |         |
|              |           |    |  | КЛЮККА ПЛОСКИЙ КР 26 | СТАДИЯ | МАССА    | МАСШТАБ |
|              |           |    |  |                      | Р      | 15,0     |         |
|              |           |    |  |                      | Лист   | Листов 1 |         |
|              |           |    |  | ЦНИИПРОМЗДАНИИ       |        |          |         |
| НАЧ. ОТА     | РОЗЕНБЛЮМ | АР |  |                      |        |          |         |
| Н. КОНТР     | РОДИНА    | РФ |  |                      |        |          |         |
| ГЛ. ИНЖ. ПР. | БРАХАНОВА | БЛ |  |                      |        |          |         |
| РУК. ГР.     | ЗАРЦКАЯ   | ЗР |  |                      |        |          |         |
| СТ. ИНЖ.     | ПЕТРОВА   | ПЕ |  |                      |        |          |         |
| ИНЖЕНЕР      | НИКОЛАЕВА | НИ |  |                      |        |          |         |







| ФОРМАТ | ЗОНА | Поз. | ОБОЗНАЧЕНИЕ         | НАИМЕНОВАНИЕ              | КОЛ. | ПРИМЕЧАНИЕ |
|--------|------|------|---------------------|---------------------------|------|------------|
|        |      |      |                     | <u>ДЕТАЛИ</u>             |      |            |
| А4     |      | 1    | 1.465.1-13.2-002-51 | Стержень арматурный ст 68 | 4    |            |
| А4     |      | 2    | -53                 | Стержень арматурный ст 70 | 6    |            |
| А4     |      | 3    | -56                 | Стержень арматурный ст 73 | 2    |            |

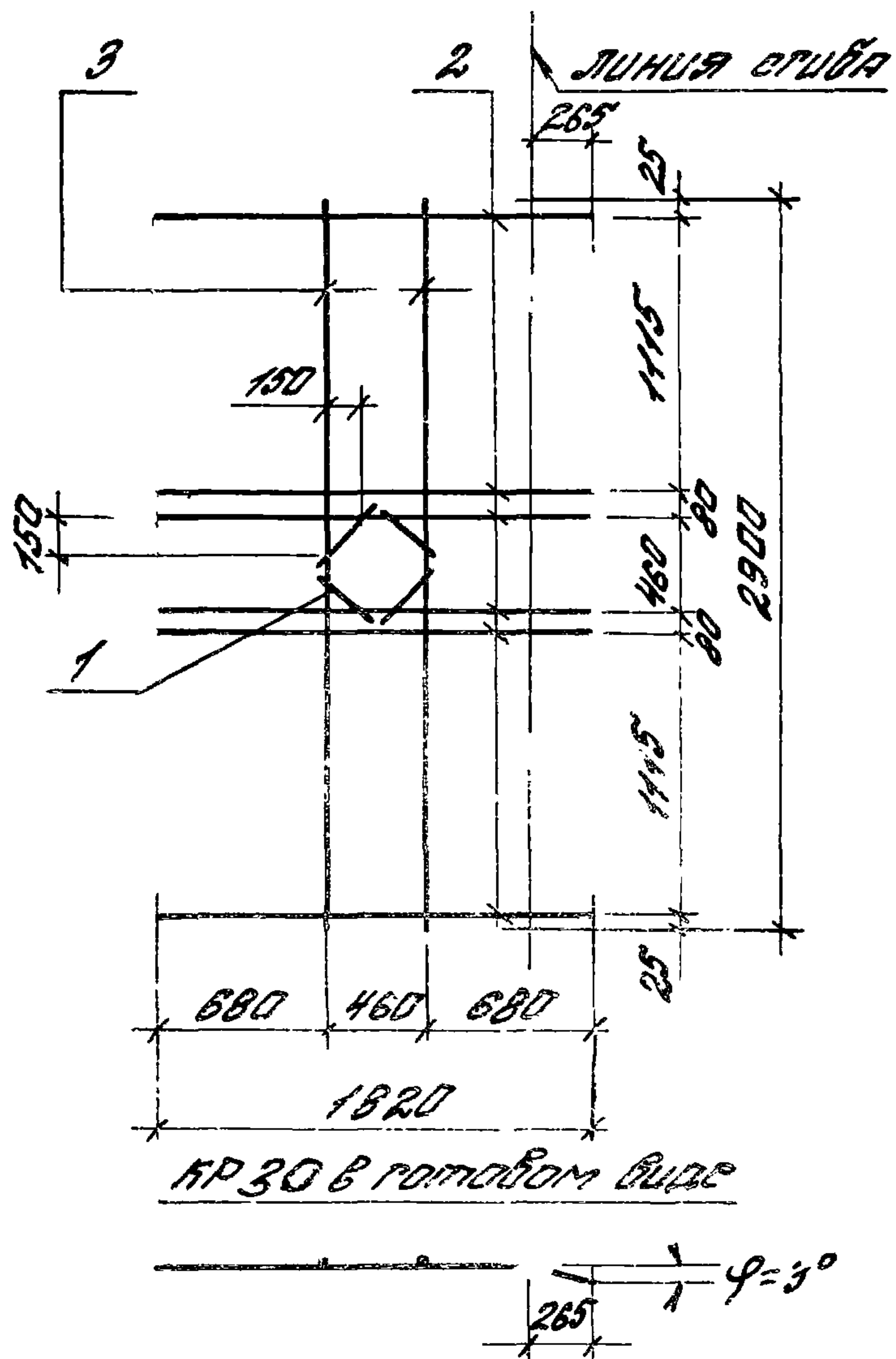
1.465.1-13.2-0170

|              |           |             | СТАДИЯ         | МАССА | МАСШТАБ |
|--------------|-----------|-------------|----------------|-------|---------|
| НАЧ. ОТД.    | РОЗЕНБЛЮМ | <i>Ан</i>   | Р              | 15,3  |         |
| Н. КОНТР.    | РОДИНА    | <i>Род</i>  |                |       |         |
| ГЛ. ИНЖ. ДР. | БЯЖАНОВА  | <i>Бж</i>   | ЛИСТ ЛИСТОВ 1  |       |         |
| РУК. ДР.     | ЗЕЛЕНОВА  | <i>Зр</i>   | ЦНИИПРОМЗДАНИИ |       |         |
| ВСП. ИНЖ.    | ПЕТРОВА   | <i>Петр</i> |                |       |         |
| ИНЖЕНЕР      | НИКОЛАЕВА | <i>Ник</i>  |                |       |         |

ИМЕ АС. 20156.03.27





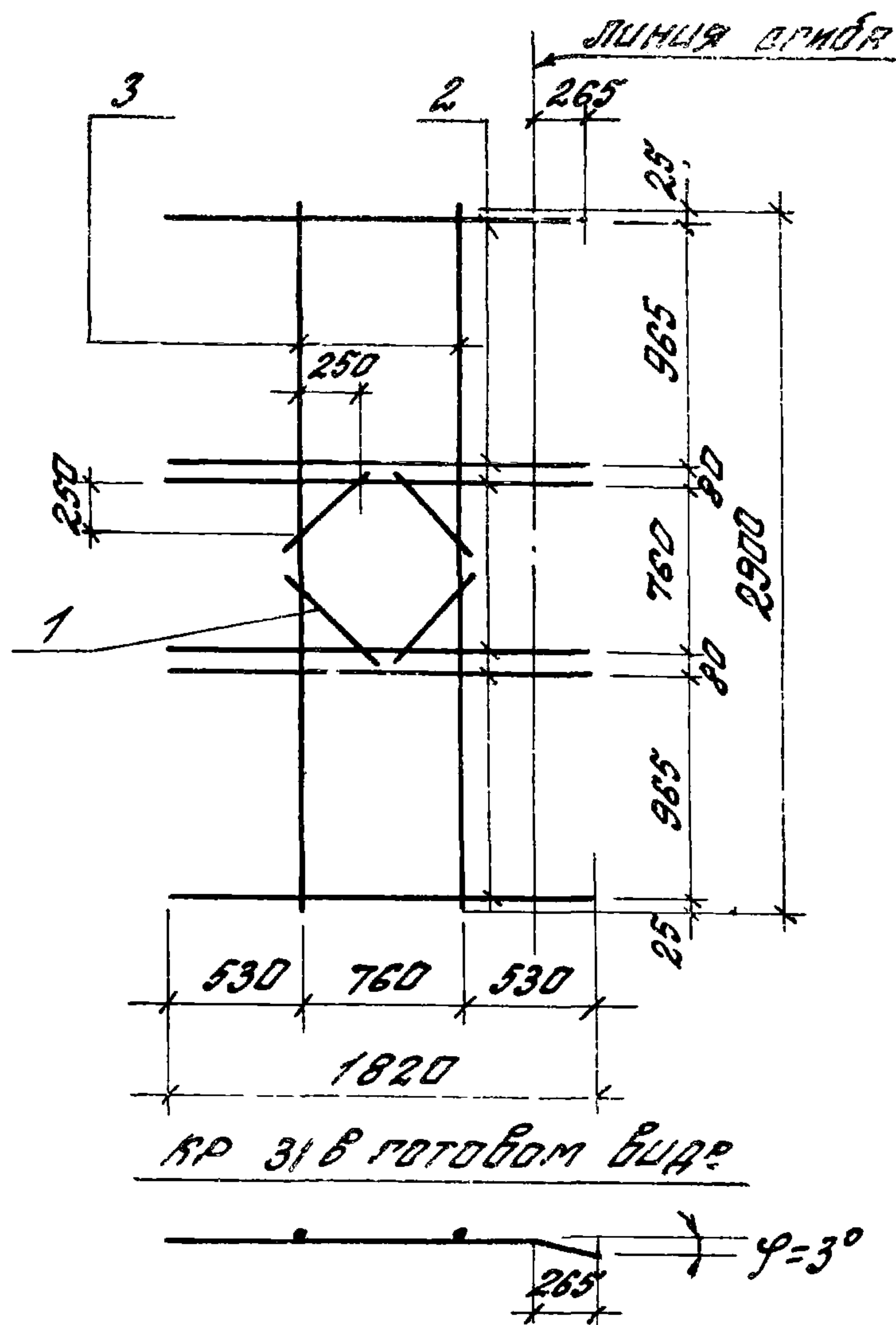


| Формат | Зона | Лист | Обозначение         | Наименование             | Кол. | Примечание |
|--------|------|------|---------------------|--------------------------|------|------------|
|        |      |      |                     | <u>Детали</u>            |      |            |
| A4     |      | 1    | 1.465.1-13.2-002-50 | Стержень арматурный СТ67 | 4    |            |
| A4     |      | 2    | -54                 | Стержень арматурный СТ71 | 6    |            |
| A4     |      | 3    | -56                 | Стержень арматурный СТ73 | 2    |            |

1.465.1-13.2-0190

|            |           |   |                      |               |         |         |
|------------|-----------|---|----------------------|---------------|---------|---------|
| Имя, отч.  | Розенблюм | А | Квадрат плоский KR30 | Стандарт      | Масштаб | Масштаб |
| И.компр.   | Радина    | Ф |                      | Р             | 16,3    |         |
| Гл.инж.пр. | Бажанова  | Ф |                      | Лист          | Листов  | 1       |
| Руч.гр.    | Зарцкая   | З |                      | ЦНИПРОМЗДАНИЕ |         |         |
| Ст.инж.    | Петрова   | И |                      |               |         |         |
| Инженер    | Нико      |   |                      |               |         |         |





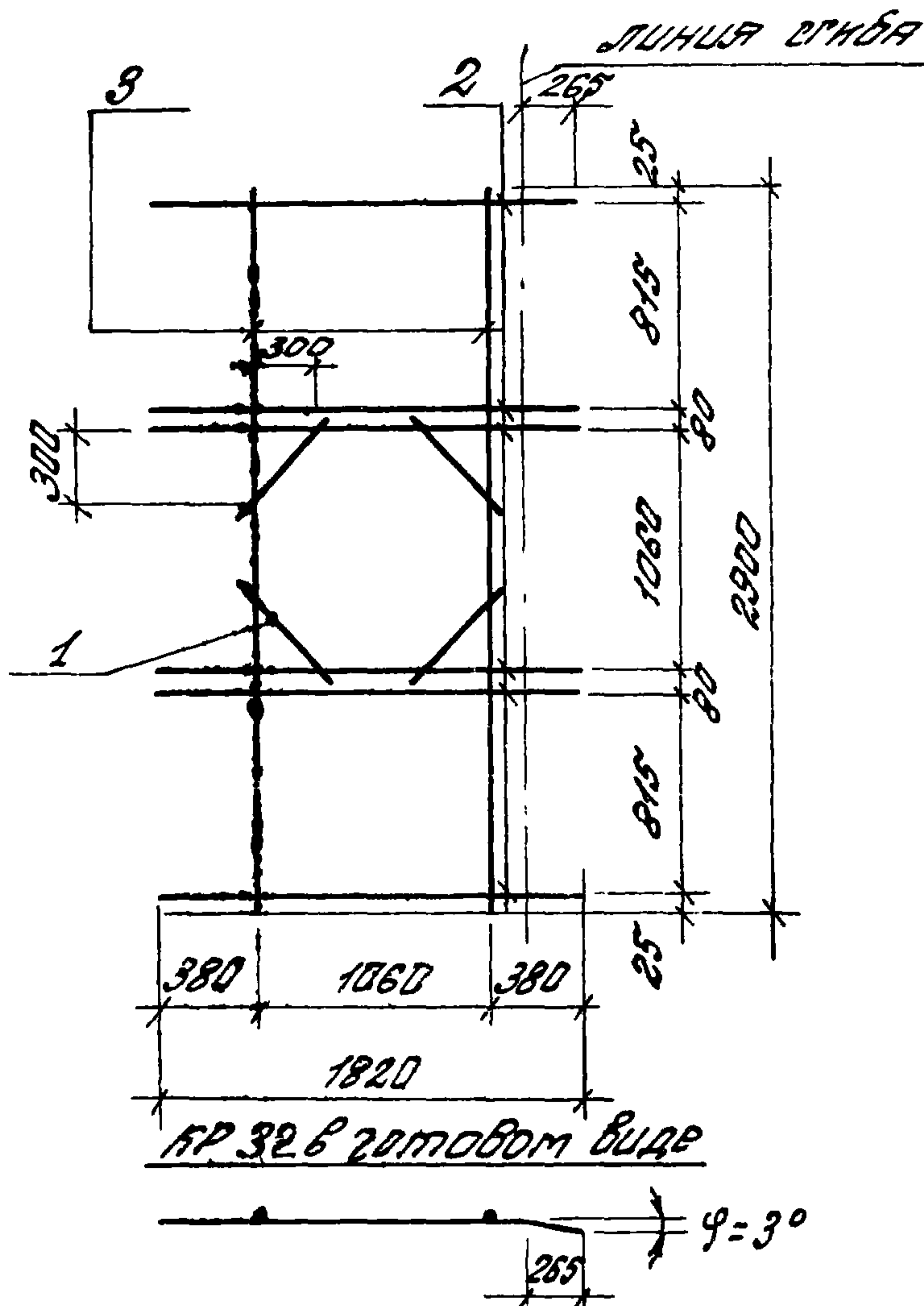
КР 31 в готовом виде

| Формат | Зона | Поз. | Обозначение         | Наименование              | кол. | Примечание |
|--------|------|------|---------------------|---------------------------|------|------------|
|        |      |      |                     | <u>Детали</u>             |      |            |
| А4     |      | 1    | 1.465 1-13.2-002-50 | Стержень арматурный ст 67 | 4    |            |
| А4     |      | 2    | -54                 | Стержень арматурный ст 71 | 6    |            |
| А4     |      | 3    | -58                 | Стержень арматурный ст 73 | 2    |            |

1.465.1-13.2-0200

Лин. проекта. Подпись и дата

|              |           |  | Класс плоский КР 31 | Стадия        | Масса    | Масштаб |
|--------------|-----------|--|---------------------|---------------|----------|---------|
| Нач. отд.    | Розенблум |  |                     | Р             | 16,3     |         |
| Н. контр.    | Родина    |  |                     | лист          | листов 1 |         |
| Гл. инж. пр. | Бажанова  |  |                     | ЦНИПРОМЗДАНИИ |          |         |
| Рук. гр.     | Зарецкая  |  |                     |               |          |         |
| Ст. инж.     | Петрова   |  |                     |               |          |         |
| Инженер      | Николаева |  |                     |               |          |         |



| ФОРМАТ | КОЛ-ВО | ПОЗ. | ОБОЗНАЧЕНИЕ         | НАИМЕНОВАНИЕ             | КОЛ. | ПРИМЕЧАНИЕ |
|--------|--------|------|---------------------|--------------------------|------|------------|
|        |        |      |                     | <u>Детали</u>            |      |            |
| А4     | 1      |      | 1.465.1-13.2-002-51 | Уержень арматурный ст 68 | 4    |            |
| А4     | 2      |      | -54                 | Уержень арматурный ст 71 | 6    |            |
| А4     | 3      |      | -56                 | Уержень арматурный ст 73 | 2    |            |

1.465.1-13.2-0210

|                       |       |                      | СТАВКА         | МАССА    | МАШТАБ |
|-----------------------|-------|----------------------|----------------|----------|--------|
| НАЧ. ОТД. РОЗЕНБЛУМ   | КР    | Каркас плоский КР 32 | Р              | 16,6     |        |
| Н. КОНТР. РОДИНА      | Розин |                      |                |          |        |
| ГЛ. ИНЖ. ТР. БАЖАНОВА | Таб 2 |                      | Лист           | Листов 1 |        |
| РУК. ГР. ЗАРЕЦКАЯ     | ЗУ    |                      | ЦНИИПРОМЗДАНИИ |          |        |
| СТ. ИНЖ. ПЕТРОВА      | Петр  |                      |                |          |        |
| ИНЖЕНЕР НИКОЛАЕВА     | Васил |                      |                |          |        |



| ФОРМАТ | ЗОНА | Лист | Обозначение                             | Наименование              | Кол. | Примечание |  |
|--------|------|------|---|---------------------------|------|------------|--|
|        |      |      |   | <u>Документация</u>       |      |            |  |
| А4     |      |      | 1.465.1-13.2-1000 СБ                    | Оборочный чертеж          |      |            |  |
|        |      |      |   | <u>Детали</u>             |      |            |  |
| А4     | 1    |      | 1.465.1-13.2-002-49                     | Стержень арматурный ст 66 | 8    |            |  |
|        |      |      | <u>Переменные данные для исполнения</u> |                           |      |            |  |
|        |      |      |   | 1.465.1-13.2-1000         |      | КП1        |  |
|        |      |      |   | <u>Оборочные единицы</u>  |      |            |  |
| А4     | 2    |      | 1.465.1-13.2-0150                       | Каркас плоский КР 26      | 2    |            |  |
|        |      |      |   | 1.465.1-13.2-1000-01      |      | КП2        |  |
|        |      |      |   | <u>Оборочные единицы</u>  |      |            |  |
| А4     | 2    |      | 1.465.1-13.2-0160                       | Каркас плоский КР 27      | 2    |            |  |
|        |      |      |   | 1.465.1-13.2-1000-02      |      | КП3        |  |
|        |      |      |   | <u>Оборочные единицы</u>  |      |            |  |
| А4     | 2    |      | 1.465.1-13.2-0170                       | Каркас плоский КР 28      | 2    |            |  |
|        |      |      |   | 1.465.1-13.2-1000-03      |      | КП4        |  |
|        |      |      |   | <u>Оборочные единицы</u>  |      |            |  |
| А4     | 2    |      | 1.465.1-13.2-0180                       | Каркас плоский КР 29-1    | 2    |            |  |

1.465.1-13.2-1000

Ш.В.Н. ПОДП. ПОДПИСЬ И ДАТА

|            |            |               |  |                |      |        |
|------------|------------|---------------|--|----------------|------|--------|
| Н.Ч. ОТД.  | Розенблюм  | <i>Ан</i>     | Каркас пространственный<br>КР 1 - КР 4 | Стадия         | Лист | Листов |
| Н.КОНТР.   | Робина     | <i>Виктор</i> |  | Р              |      | 1      |
| Т.М.Н.ПР.  | Бажанова   | <i>В.В.</i>   |  | ЦНИИПРОМЗДАНИЙ |      |        |
| Р.У.К. ПР. | Заврецькая | <i>В.В.</i>   |  |                |      |        |
| Инженер    | Николаева  | <i>В.И.</i>   |  |                |      |        |

Рис. 1

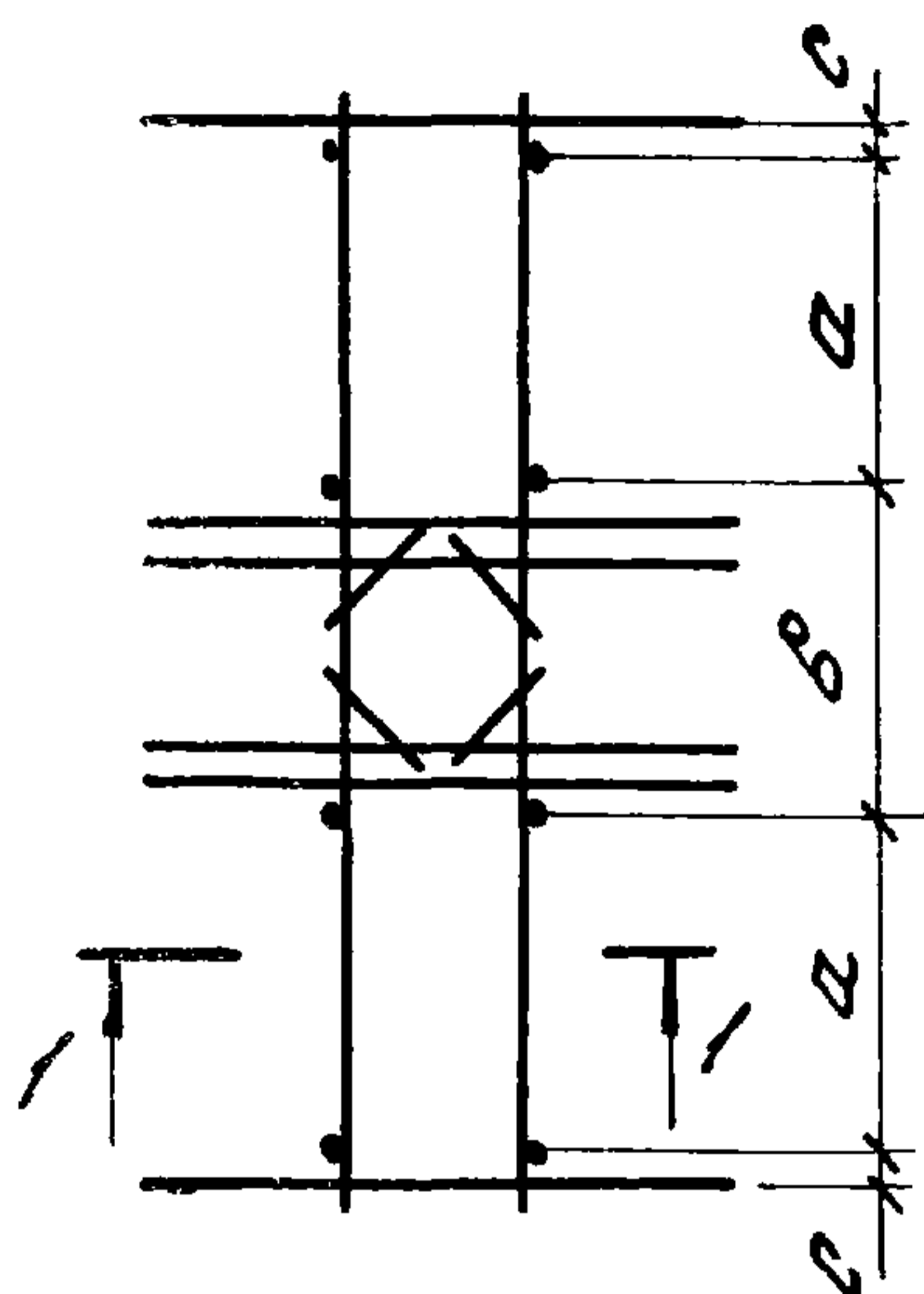


Рис. 2

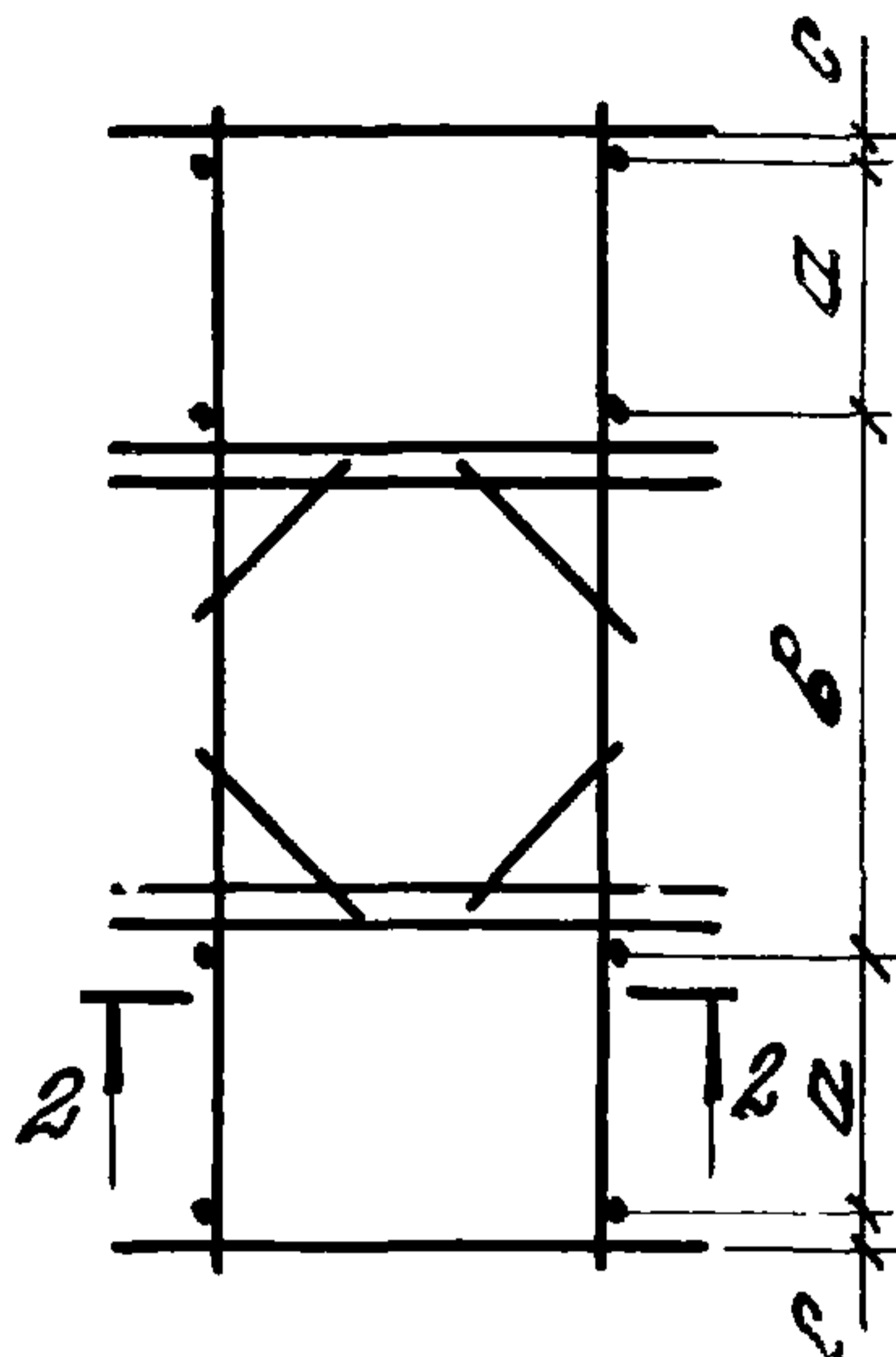
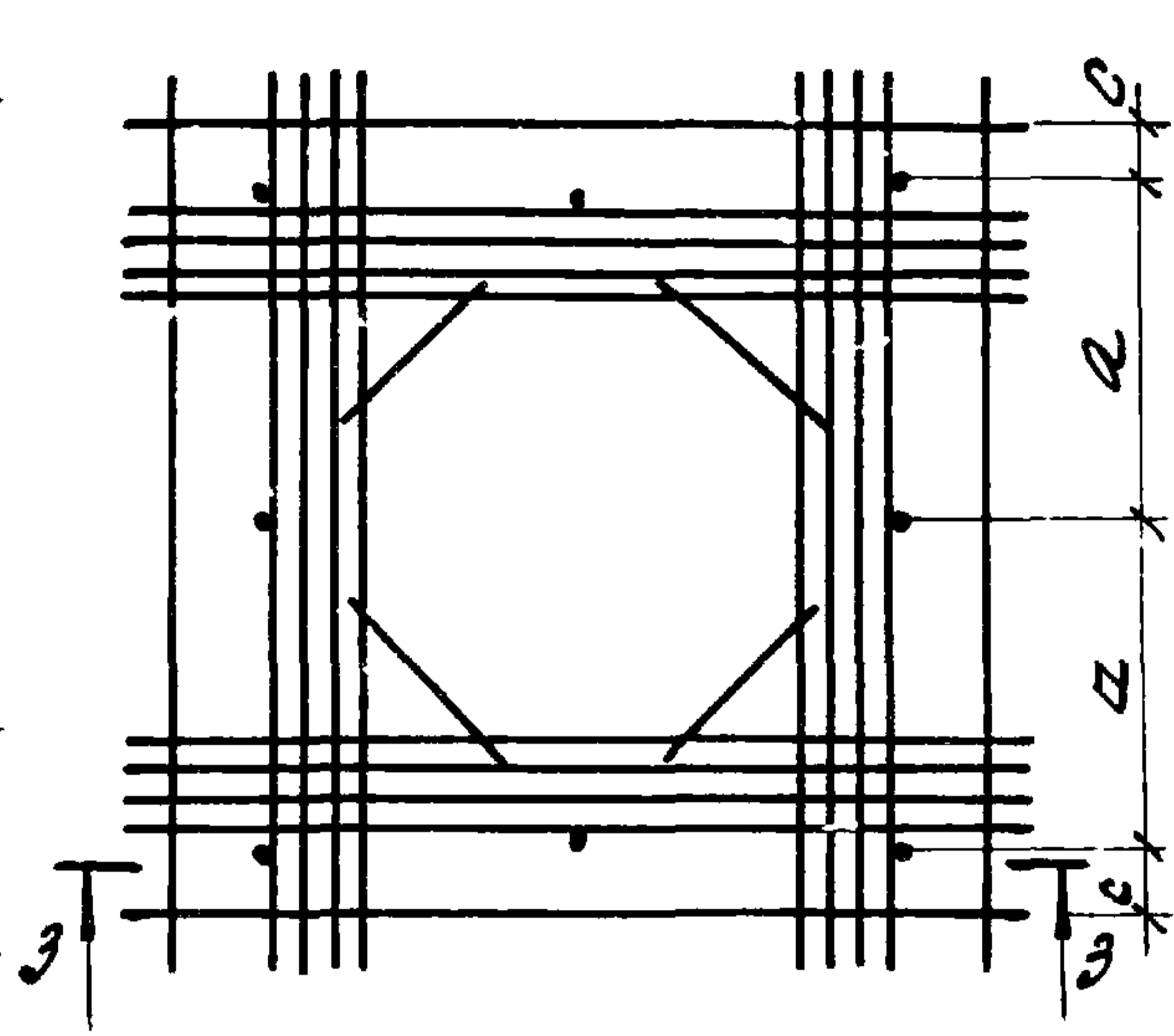
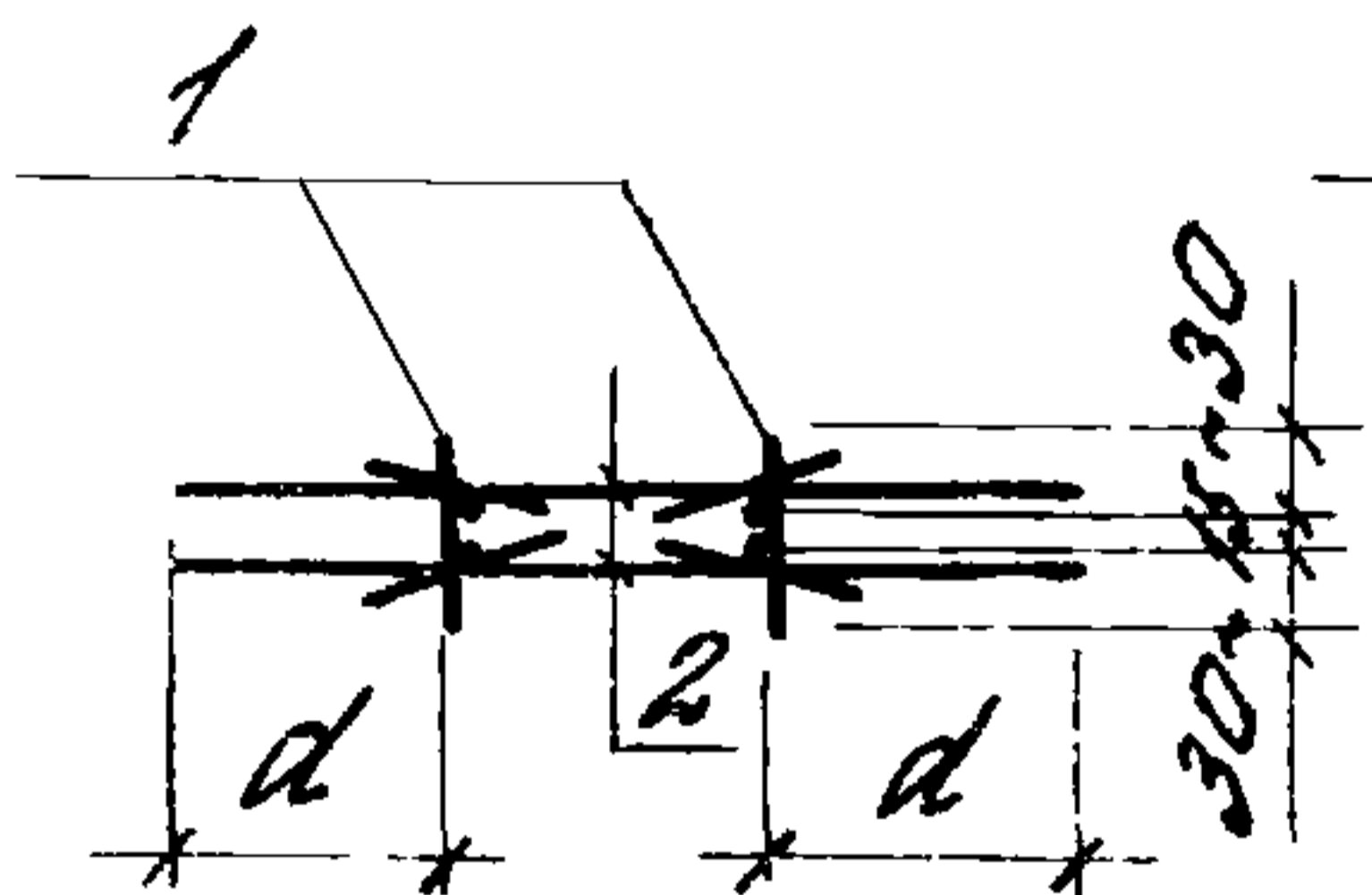


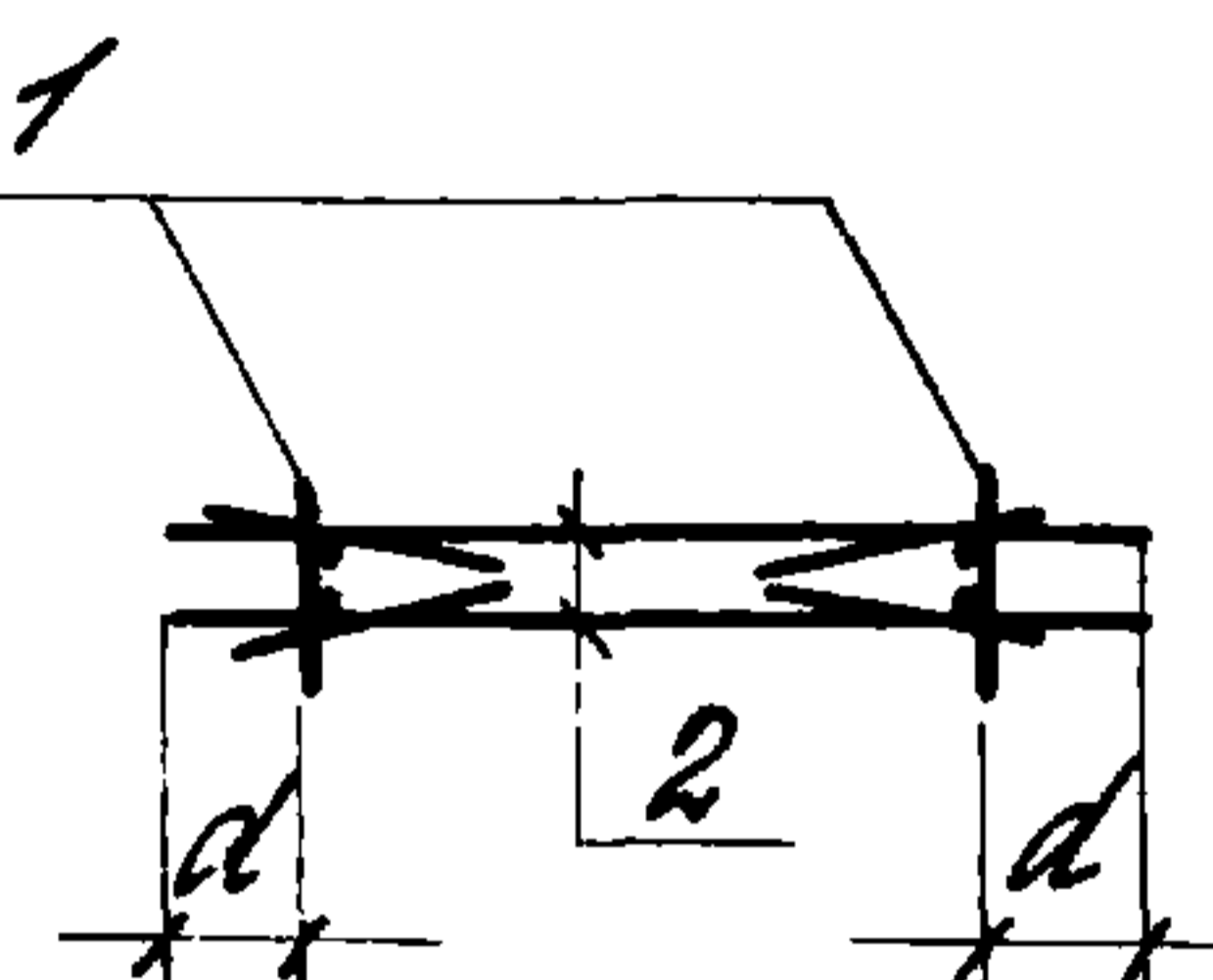
Рис. 3



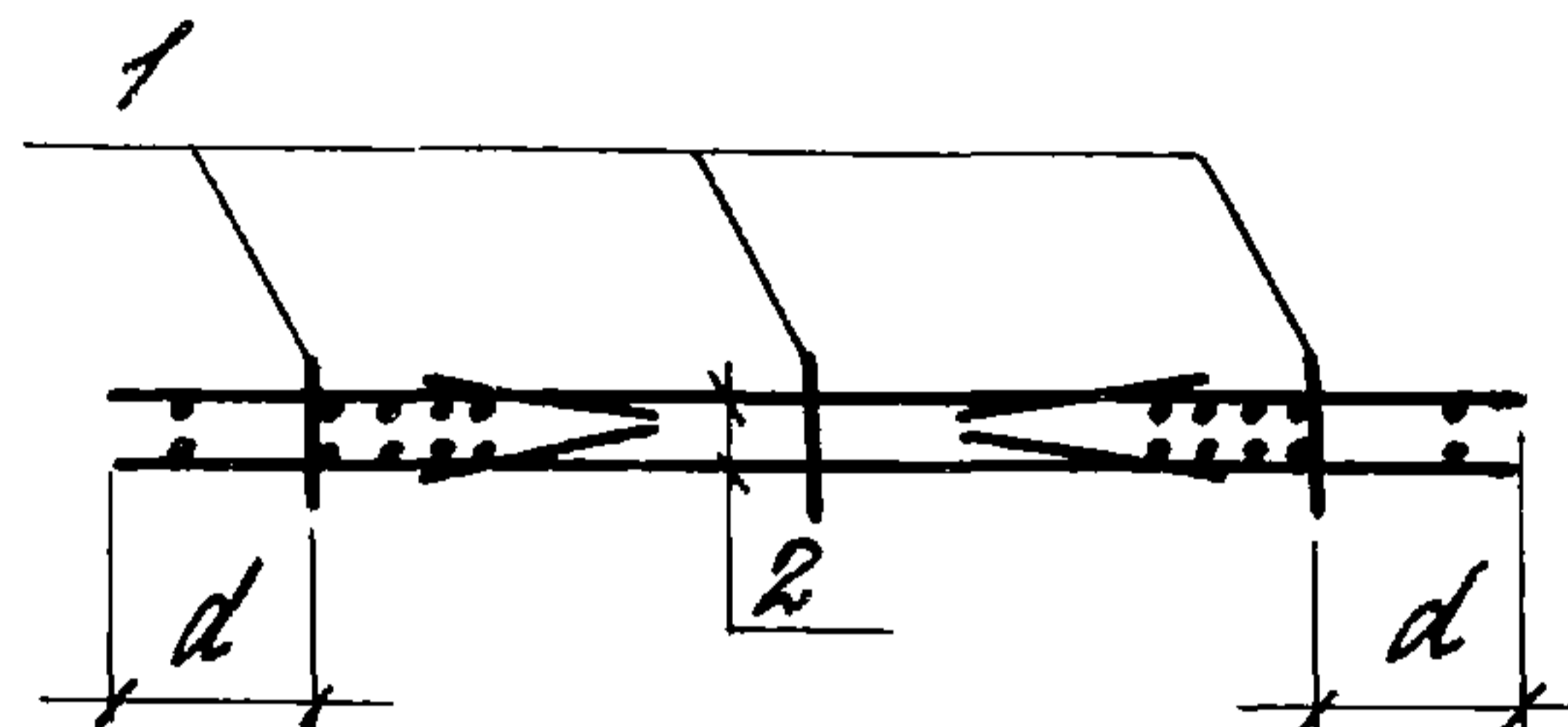
1-1



2-2



3-3



| Обозначение       | Модель | Рис. | Размеры, мм |      |     |     | Масса, кг |
|-------------------|--------|------|-------------|------|-----|-----|-----------|
|                   |        |      | a           | b    | c   | d   |           |
| 1.465.1-13.2-1000 | КП1    | 1    | 880         | 680  | 30  | 548 | 30,6      |
| -01               | КП2    | 1    | 730         | 980  | 30  | 398 | 30,6      |
| -02               | КП3    | 2    | 580         | 1280 | 30  | 248 | 31,2      |
| -03               | КП4    | 3    | 1025        | —    | 240 | 693 | 117,2     |

1.465.1-13.2-1000 СБ

Каркас пространственный  
КП1-КП4.  
Сборочный чертеж

| Этадия | Масса     | Масштаб |
|--------|-----------|---------|
| Р      | См. табл. |         |
| Лист   | Листов 1  |         |

|              |           |     |
|--------------|-----------|-----|
| Нач. отд.    | Розенблум | Ан  |
| И. контр.    | Родина    | Фед |
| Гл. инж. пр. | Бажанова  | Ан  |
| Рук. гр.     | Зарецкая  | Эр  |
| Инженер      | Николаева | Фед |

ЦНИИПРОМЗДАНИЙ



| ФОРМАТ                                  | КОЛ-ВО | КОД | ОБОЗНАЧЕНИЕ          | НАИМЕНОВАНИЕ                | КОЛ. | ПРИМЕЧАНИЕ |
|---|--------|-----|----------------------|-----------------------------|------|------------|
|   |        |     |                      | <u>ДОКУМЕНТАЦИЯ</u>         |      |            |
| А4                                      |        |     | 1.465.1-13.2-2000 СБ | Сборочный чертеж            |      |            |
|   |        |     |                      | <u>ДЕТАЛИ</u>               |      |            |
| А4                                      | 1      |     | 1.465.1-13.2-002-49  | Стержень арматурный ст 68   | 8    |            |
| <u>Переменные данные для исполнения</u> |        |     |                      |                             |      |            |
|   |        |     |                      | <u>1.465.1-13.2-2000</u>    |      | КП5        |
|   |        |     |                      | <u>Сборочные единицы</u>    |      |            |
| А4                                      | 2      |     | 1.465.1-13.2-0190    | Каркас плоский КР30         | 2    |            |
|   |        |     |                      | <u>1.465.1-13.2-2000-01</u> |      | КП6        |
|   |        |     |                      | <u>Сборочные единицы</u>    |      |            |
| А4                                      | 2      |     | 1.465.1-13.2-0200    | Каркас плоский КР31         | 2    |            |
|   |        |     |                      | <u>1.465.1-13.2-2000-02</u> |      | КП7        |
|   |        |     |                      | <u>Сборочные единицы</u>    |      |            |
| А4                                      | 2      |     | 1.465.1-13.2-0210    | Каркас плоский КР32         | 2    |            |
|   |        |     |                      | <u>1.465.1-13.2-2000-03</u> |      | КП8        |
|   |        |     |                      | <u>Сборочные единицы</u>    |      |            |
| А4                                      | 2      |     | 1.465.1-13.2-0220    | Каркас плоский КР29-2       | 2    |            |

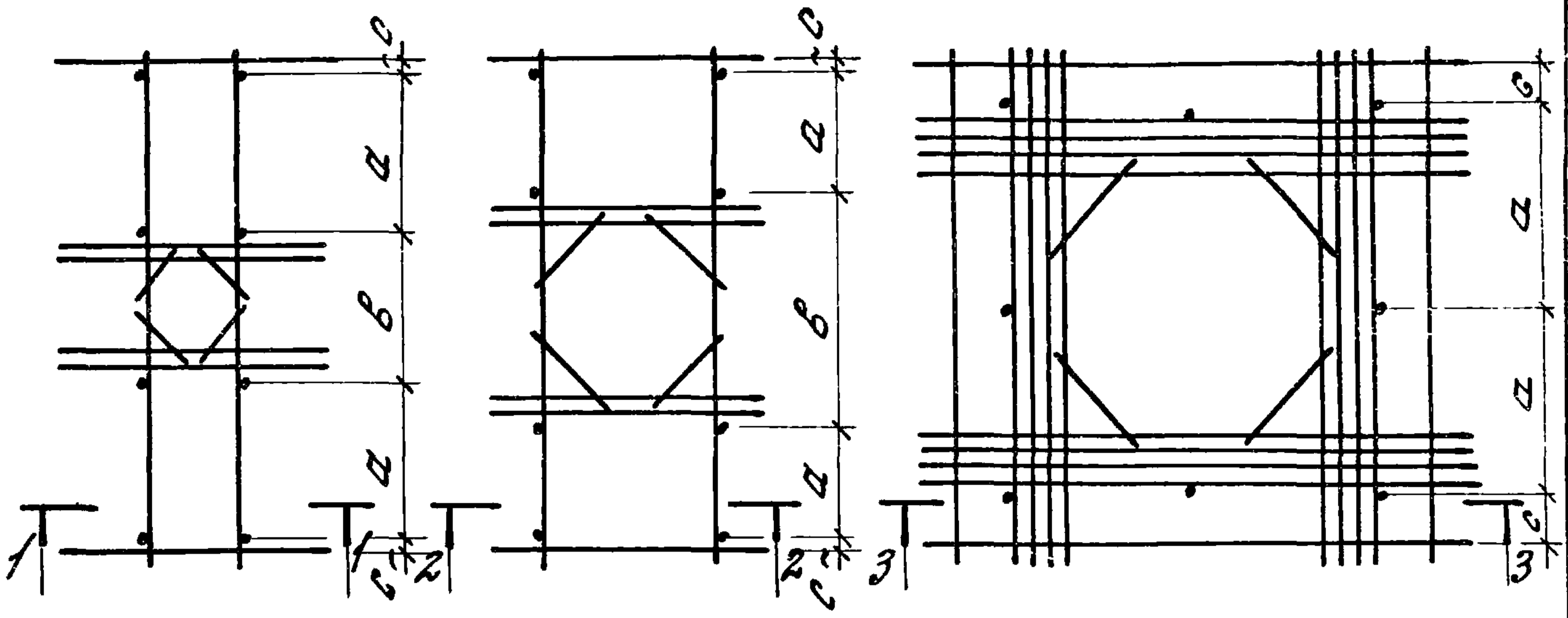
Листы в сборе

|           |              |       |                                      |                |      |         |
|-----------|--------------|-------|--------------------------------------|----------------|------|---------|
|           |              |       | 1.465.1-13.2-2000                    |                |      |         |
| НАЧ. ДИА. | РОЗР. ДИА.   | ПОДП. | Каркас пространственный<br>КП5 - КП8 | СТАДИЯ         | ЛИСТ | КОЛОДЦА |
| Н. КОНТР. | РОДИНА       | Р.М.  |                                      | Р              |      | 1       |
| Т.М.Х.    | ПР. БАЖАНОВА | Р.М.  |                                      | ЦНИИПРОМЗДАНИИ |      |         |
| РУК. ГР.  | ЗАРЕЦКАЯ     | З.П.  |                                      |                |      |         |
| ИНЖЕНЕР.  | НИКОЛАЕВА    | С.В.  |                                      |                |      |         |

Рис. 1

Рис. 2

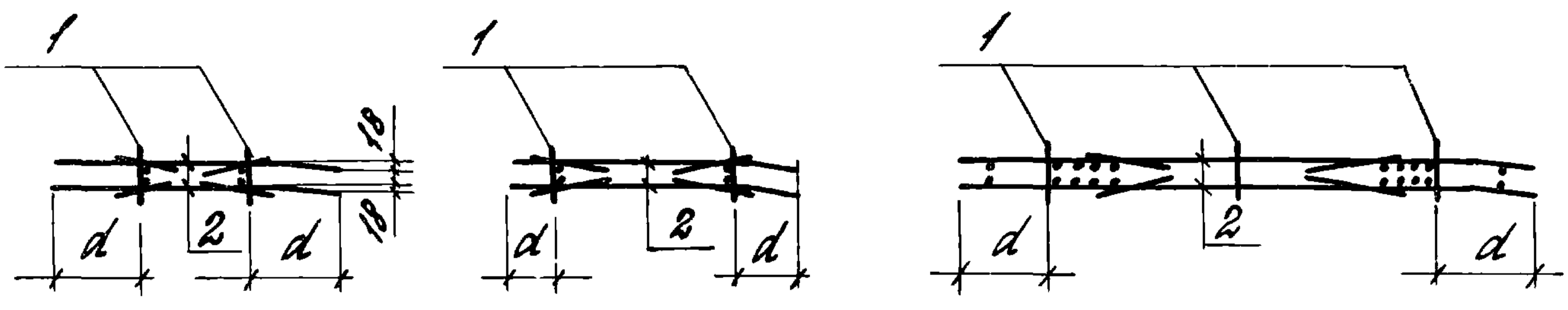
Рис. 3



1-1

2-2

3-3



| Обозначение       | Марка | Рис. | Размеры, мм |      |     |     | Масса, кг |
|-------------------|-------|------|-------------|------|-----|-----|-----------|
|                   |       |      | a           | b    | c   | d   |           |
| 1.465.1-13.2-2000 | КП5   | 1    | 1055        | 680  | 30  | 668 | 33,2      |
| -01               | КП6   | 1    | 905         | 980  | 30  | 518 | 33,2      |
| -02               | КП7   | 2    | 755         | 1280 | 30  | 368 | 33,8      |
| -03               | КП8   | 3    | 1025        | -    | 240 | 693 | 117,2     |

1.465.1-13.2-2000 СБ

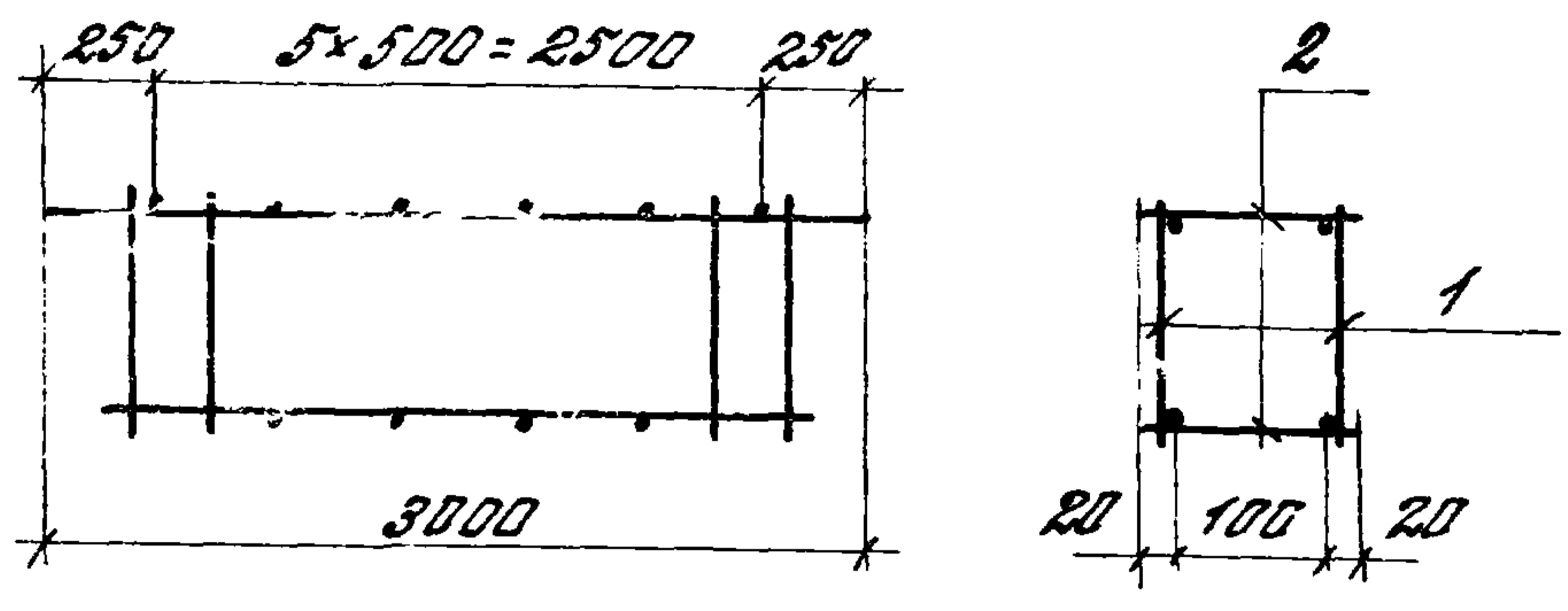
|             |           |                    |
|-------------|-----------|--------------------|
| Исполн.     | Розенблюм | <i>[Signature]</i> |
| Ч. контр.   | Родина    | <i>[Signature]</i> |
| Т. инж. пр. | Баханова  | <i>[Signature]</i> |
| Уб. гр.     | Зарцкая   | <i>[Signature]</i> |
| Инженер     | Николаева | <i>[Signature]</i> |

Каркас пространственный  
КП5 - КП8.  
Сборочный чертеж

|        |           |         |
|--------|-----------|---------|
| Стадия | Масса     | Масштаб |
| Р      | см. табл. |         |
| Лист   | Листов 1  |         |

ЦНИИПРОМЗДАНИИ

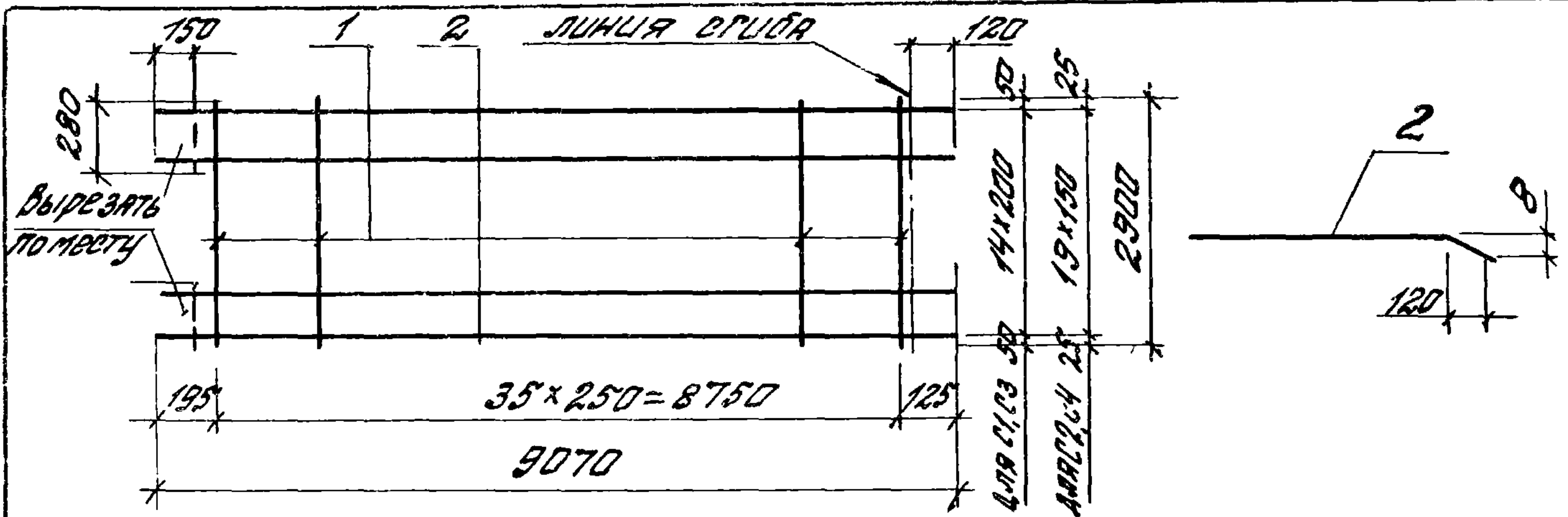




| Формат | Зона | Лист | Обозначение                       | Наименование             | Кол. | Примечание |
|--------|------|------|-----------------------------------|--------------------------|------|------------|
|        |      |      | <u>Сборочные единицы и детали</u> |                          |      |            |
| А4     |      | 1    | 1.465.1-13.2-0130                 | Каркас плоский КР 24     | 2    |            |
| А4     |      | 2    | 1.465.1-13.2-002-02               | Стержень арматурный СТ19 | 10   |            |

Шк. № 19 год. Подпись и дата

|              |           |       |                                |         |       |         |
|--------------|-----------|-------|--------------------------------|---------|-------|---------|
|              |           |       | 1.465.1-13.2-3330              |         |       |         |
|              |           |       | Каркас пространственный<br>КПЭ | Стандия | Масса | Масштаб |
|              |           |       |                                | Р       | 4,5   |         |
|              |           |       | лист    листов 1               |         |       |         |
|              |           |       | ЦНИИПРОМЗДАНИЙ                 |         |       |         |
| Нач. отд.    | Розенблюм | Ан    |                                |         |       |         |
| Н. контр.    | Родина    | Алекс |                                |         |       |         |
| Гл. инж. пр. | Бажанова  | В. В. |                                |         |       |         |
| Рук. гр.     | Зарецкая  | Эр    |                                |         |       |         |
| Инженер      | Николарва | Евг.  |                                |         |       |         |

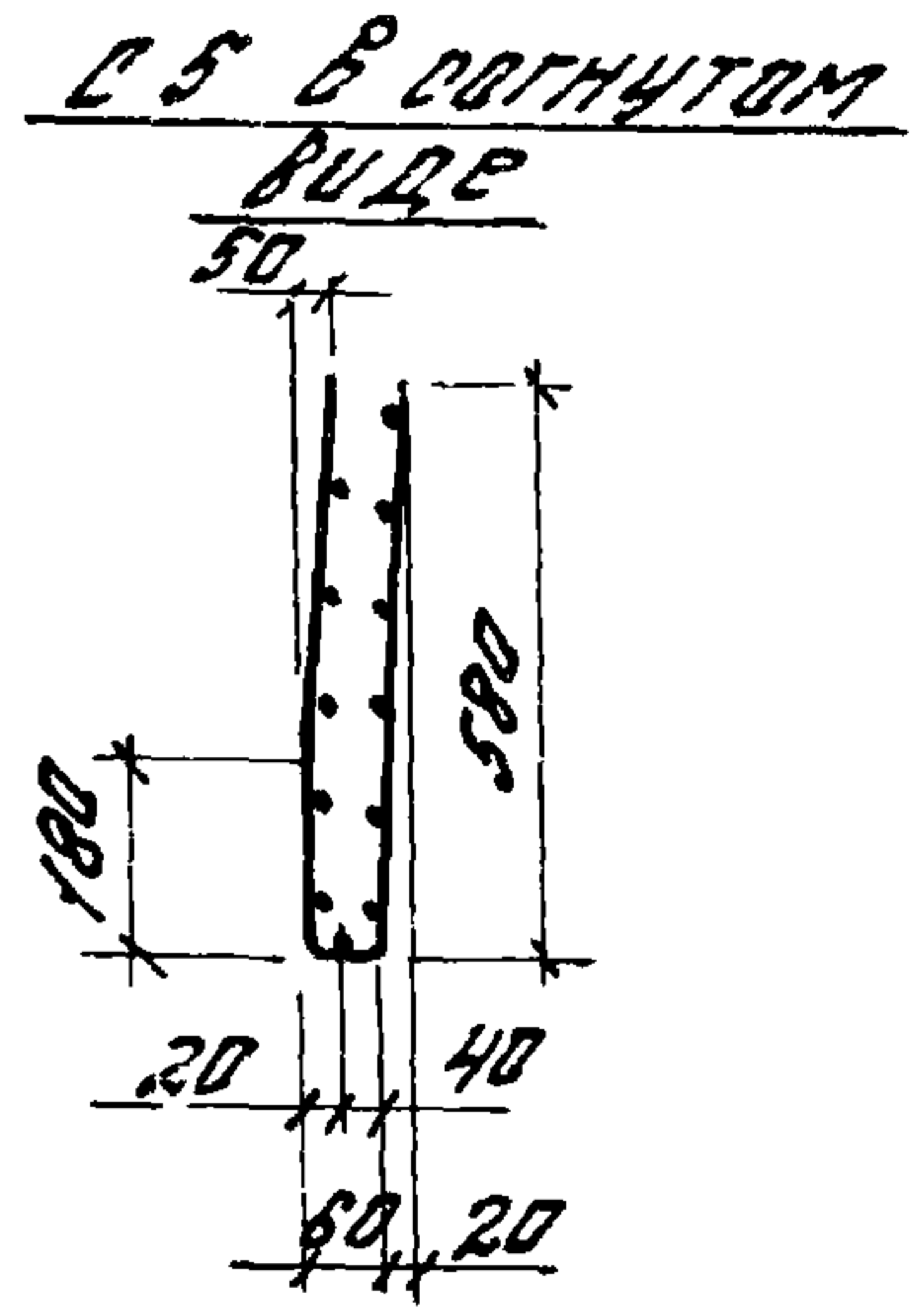
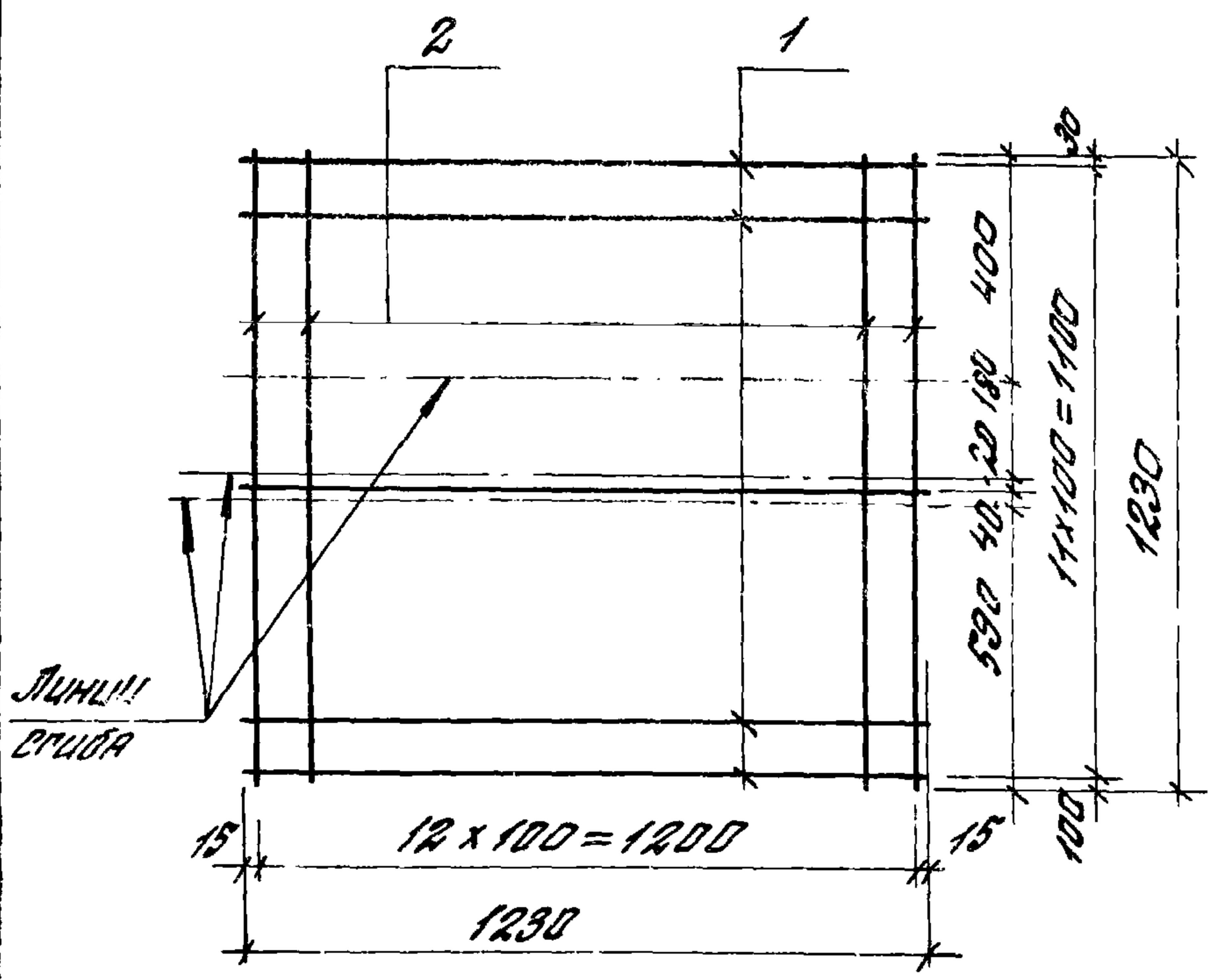


| Артикул                                 | Эдм | Поз. | Обозначение      | Наименование                    | Мол. | Примечание |
|---|-----|------|------------------|---------------------------------|------|------------|
| <u>Переменные данные для исполнения</u> |     |      |                  |                                 |      |            |
|   |     |      |                  | <u>1.465.1-13.2-0220 (С1)</u>   |      | 17,9 кг    |
|   |     |      |                  | <u>Детали</u>                   |      |            |
| А4                                      | 1   |      | 1.465.1-13.2-002 | Стержень арматурный ст17        | 36   |            |
| А4                                      | 2   |      | -20              | Стержень арматурный ст37        | 15   |            |
|   |     |      |                  | <u>1.465.1-13.2-0220-01(С2)</u> |      | 22,0 кг    |
|   |     |      |                  | <u>Детали</u>                   |      |            |
| А4                                      | 1   |      | 1.465.1-13.2-002 | Стержень арматурный ст17        | 36   |            |
| А4                                      | 2   |      | -20              | Стержень арматурный ст37        | 20   |            |
|   |     |      |                  | <u>1.465.1-13.2-0220-02(С3)</u> |      | 25,1 кг    |
|   |     |      |                  | <u>Детали</u>                   |      |            |
| А4                                      | 1   |      | 1.465.1-13.2-002 | Стержень арматурный ст17        | 36   |            |
| А4                                      | 2   |      | -38              | Стержень арматурный ст55        | 15   |            |
|   |     |      |                  | <u>1.465.1-13.2-0220-03(С4)</u> |      | 31,6 кг    |
|   |     |      |                  | <u>Детали</u>                   |      |            |
| А4                                      | 1   |      | 1.465.1-13.2-002 | Стержень арматурный ст17        | 36   |            |
| А4                                      | 2   |      | -38              | Стержень арматурный ст55        | 20   |            |

Ш. № 00000. Листы и даты

|                          |           |  |                            |
|--------------------------|-----------|--|----------------------------|
| <u>1.465.1-13.2-0220</u> |           |  |                            |
|                          |           |  | <u>Детали С1-С4</u>        |
| ИЗЧ. ОТД.                | РОЗЕНБЛЮМ |  |                            |
| К. КОНТР.                | РОДИНА    |  |                            |
| Гл. инж. пр.             | БАНЯНОВА  |  |                            |
| Рук. пр.                 | ЗАРЕЦКАЯ  |  |                            |
| Ст. инж.                 | ПЕТРОВА   |  |                            |
| Инженер                  | НИКОЛАЕВА |  |                            |
|                          |           |  | СТАДИЯ    МАССА    МАСШТАБ |
|                          |           |  | Р    см. табл.             |
|                          |           |  | ЛИСТ    ЛИСТОВ             |
|                          |           |  | <b>ЦНИИПРОМЗДАНИЙ</b>      |





| ФОРМАТ | ЗОНА | КОД | ОБОЗНАЧЕНИЕ         | НАИМЕНОВАНИЕ             | КОЛ. | ПРИМЕЧАНИЕ |
|--------|------|-----|---------------------|--------------------------|------|------------|
|        |      |     |                     | <u>ДЕТАЛИ</u>            |      |            |
| А4     | 1    |     | 1.465.1-13.2-002-29 | Стержень арматурный ст46 | 12   |            |
| А4     | 2    |     | - 29                | Стержень арматурный ст46 | 13   |            |

1.465.1-13.2-0230

Днев. по подл. Подпись и дата.

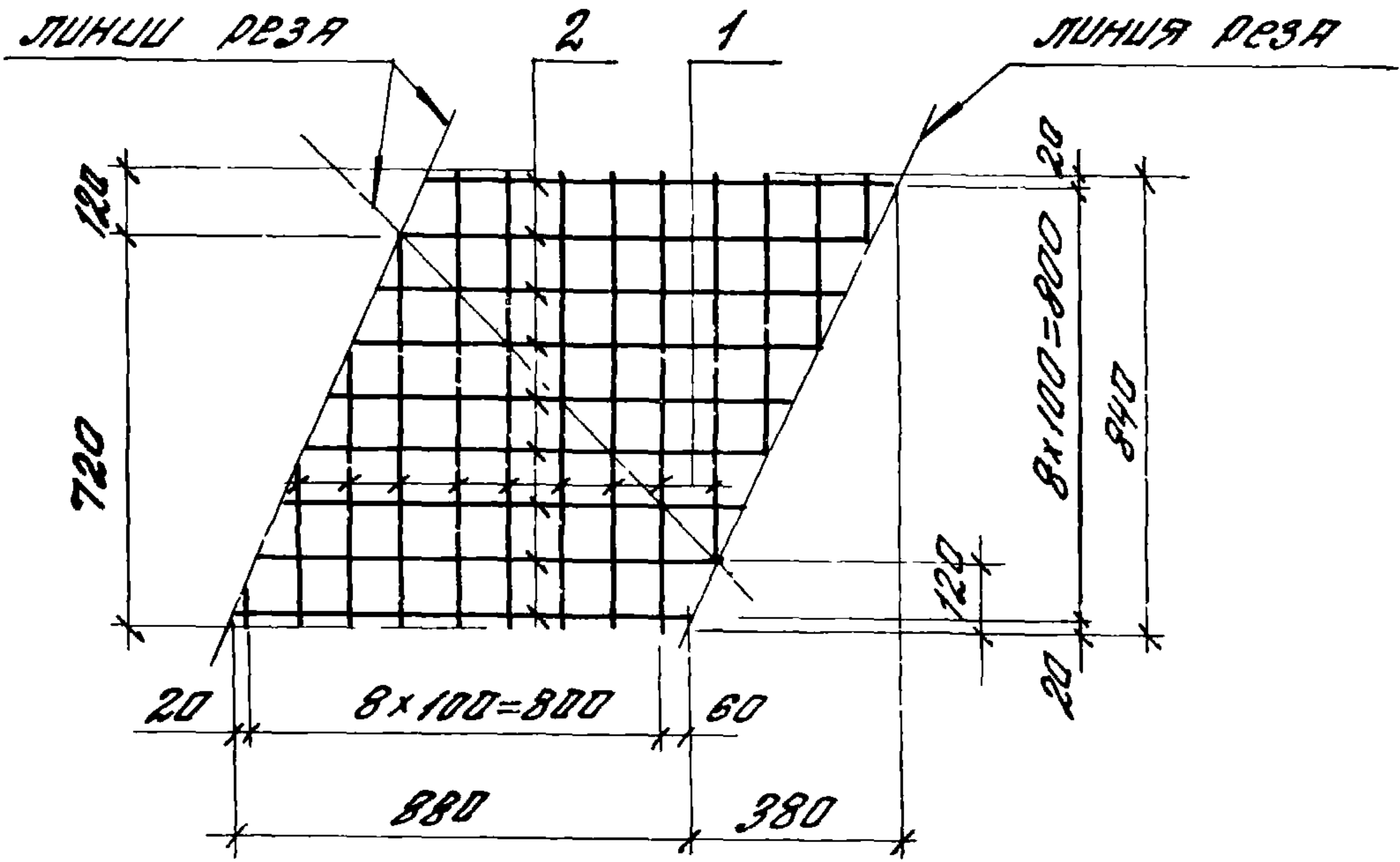
|             |            |                    |  |  |  |        |       |          |
|-------------|------------|--------------------|--|--|--|--------|-------|----------|
|             |            |                    |  |  |  |        |       |          |
|             |            |                    |  |  |  |        |       |          |
|             |            |                    |  |  |  |        |       |          |
|             |            |                    |  |  |  |        |       |          |
| ИРЧ. ОТД.   | РОЗРНОБЛОН | <i>[Signature]</i> |  |  |  | СТАДИЯ | МАССА | МЯШТАБ   |
| Н. КОНТР    | РОДИНА     | <i>[Signature]</i> |  |  |  | Р      | 4,5   |          |
| Л. ИИМ. ПР. | БАЖАНОВА   | <i>[Signature]</i> |  |  |  | ЛИСТ   |       | ЛИСТОВ 1 |
| РУК. ГР.    | ЗАДЕЦКАЯ   | <i>[Signature]</i> |  |  |  |        |       |          |
| СТ. ИИИ     | ПЕТРОВА    | <i>[Signature]</i> |  |  |  |        |       |          |
| ИИИИИИИИ    | НИКОЛАСВА  | <i>[Signature]</i> |  |  |  |        |       |          |
|             |            |                    |  |  |  |        |       |          |

Сетка С5

ЦНИИПРОМЗДАНИЙ







| ФОРМАТ | КОЛ-ВО | № | ОБОЗНАЧЕНИЕ         | НАИМЕНОВАНИЕ              | КОЛ | ПРИМЕЧАНИЕ |
|--------|--------|---|---------------------|---------------------------|-----|------------|
|        |        |   |                     | Детали (на 2 шт)          |     |            |
| А4     | 1      |   | 1.465.1-13.2-002-07 | Стержень арматурный ст 24 | 9   |            |
| А4     | 2      |   | -08                 | Стержень арматурный ст 25 | 9   |            |
|        |        |   |                     |                           |     |            |
|        |        |   |                     |                           |     |            |

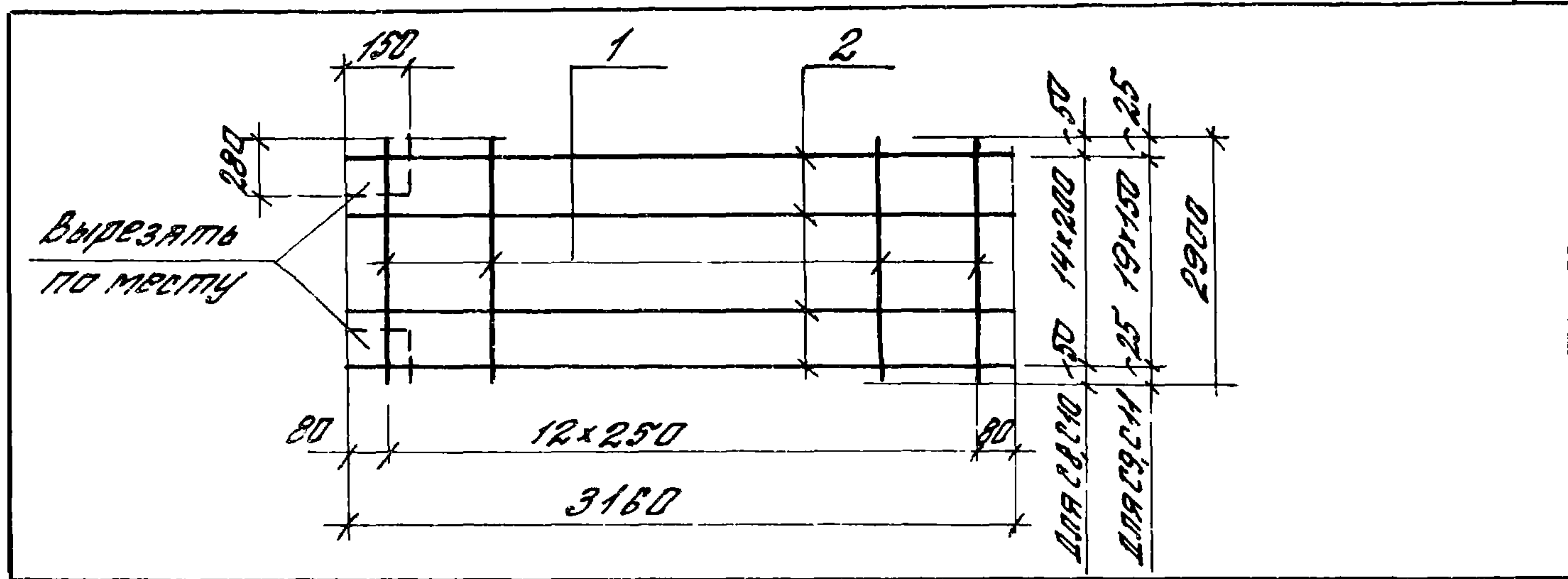
1.465.1-13.2-0250

Сетка ст

| СТАДИЯ         | МАССА    | МАСШТАБ |
|----------------|----------|---------|
| Р              | 14       |         |
| лист           | листов 1 |         |
| ЦНИИПРОМЗДАНИИ |          |         |

ИНВ. № ПОСЛ. ПОДЛИСЬ И ДАТА

НАЧ. ОТА. РОЗЕНБЛУМ  
 Н. КОНТР. РОДИНА  
 ГЛ. ИНЖ. ПР. БАЖАНОВА  
 РУК. ГР. ЗАРЕЦКАЯ  
 СТ. ИНЖ. ПЕТРОВА  
 КИШЕНЬ Н. КОЛОДЯЕВА



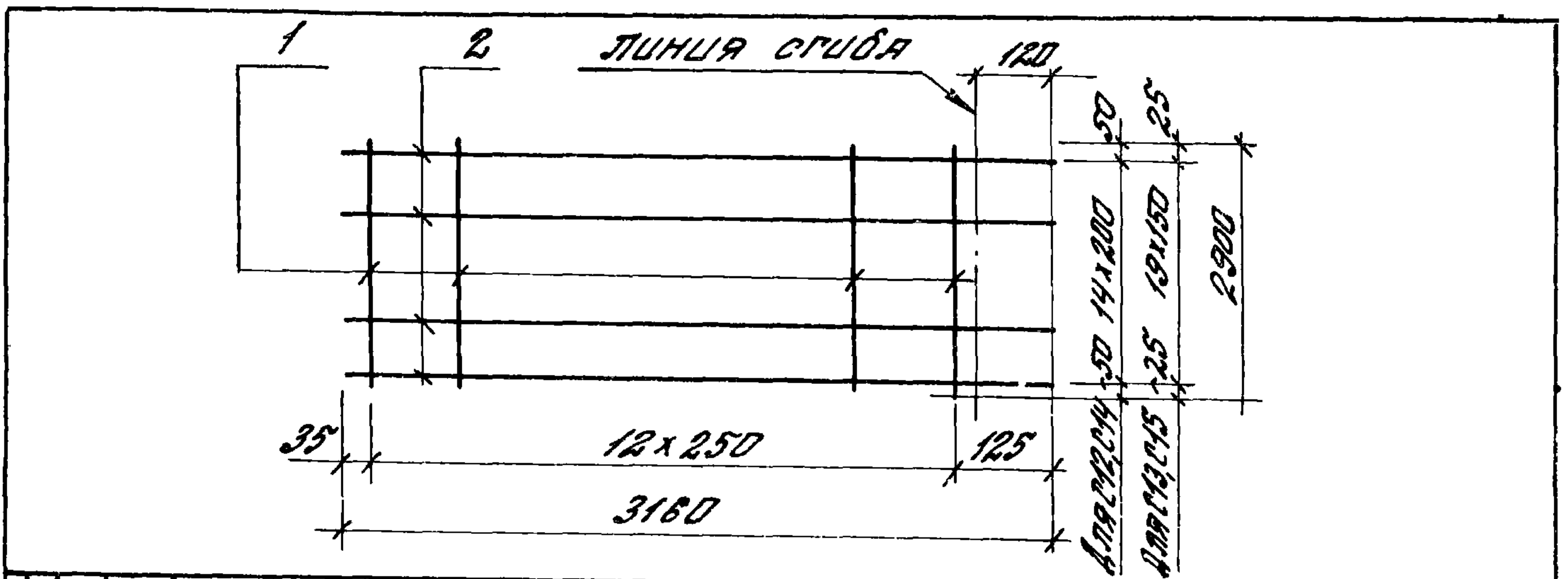
| Формат                                  | Зона | Поз. | Обозначение      | Наименование                     | Поз. | Примечание |
|---|------|------|------------------|----------------------------------|------|------------|
| <u>Переменные данные для исполнений</u> |      |      |                  |                                  |      |            |
|   |      |      |                  | <u>1.465.1-13.2-0260(с8)</u>     |      | 8,3 кг     |
|   |      |      |                  | <u>Детали</u>                    |      |            |
| А4                                      | 1    |      | 1.465.1-13.2-002 | Стержень арматурный ст 17        | 13   |            |
| А4                                      | 2    |      | - 16             | Стержень арматурный ст 33        | 15   |            |
|   |      |      |                  | <u>1.465.1-13.2-0260-01(с9)</u>  |      | 7,8 кг     |
|   |      |      |                  | <u>Детали</u>                    |      |            |
| А4                                      | 1    |      | 1.465.1-13.2-002 | Стержень арматурный ст 17        | 13   |            |
| А4                                      | 2    |      | - 16             | Стержень арматурный ст 33        | 20   |            |
|   |      |      |                  | <u>1.465.1-13.2-0260-02(с10)</u> |      | 8,9 кг     |
|   |      |      |                  | <u>Детали</u>                    |      |            |
| А4                                      | 1    |      | 1.465.1-13.2-002 | Стержень арматурный ст 17        | 13   |            |
| А4                                      | 2    |      | - 34             | Стержень арматурный ст 51        | 15   |            |
|   |      |      |                  | <u>1.465.1-13.2-0260-02(с11)</u> |      | 11,2 кг    |
|   |      |      |                  | <u>Детали</u>                    |      |            |
| А4                                      | 1    |      | 1.465.1-13.2-002 | Стержень арматурный ст 17        | 13   |            |
| А4                                      | 2    |      | - 34             | Стержень арматурный ст 51        | 20   |            |

И.В. Н. Павлов. Подпись и дата

|                          |  |        |              |
|--------------------------|--|--------|--------------|
| <u>1.465.1-13.2-0260</u> |  |        |              |
|                          |  |        | Сетка С8-С11 |
|                          |  | Стация | Масштаб      |
|                          |  | Р      | см. табл     |
|                          |  | Лист   | Листов 1     |
| ЦНИИПРОМЗДАНИЙ           |  |        |              |

|              |           |        |
|--------------|-----------|--------|
| Нач. отд.    | Розенблум | И      |
| Н.контр.     | Родина    | Форм   |
| Гл. инж. пр. | Бажанова  | ИВР    |
| Вед. инж.    | Зарская   | ЗУ     |
| Ст. инж.     | Петрова   | Теллер |
| Инженер      | Николаева | Степ   |





| Формат | ЭЛЕНА | ПОР. | Обозначение                             | Наименование              | КОЛ. | Примечание |
|--------|-------|------|---|---------------------------|------|------------|
|        |       |      | <u>Переменные данные для исполнения</u> |                           |      |            |
|        |       |      |   | 1.465.1-13.2-0270(С12)    |      | 6,3 кг     |
|        |       |      |   | <u>Детали</u>             |      |            |
| Я4     |       | 1    | 1.465.1-13.2-002                        | Стержень арматурный СТ17  | 13   |            |
| Я4     |       | 2    | -16                                     | Стержень арматурный СТ33  | 15   |            |
|        |       |      |   | 1.465.1-13.2-0270-01(С13) |      | 7,8 кг     |
|        |       |      |   | <u>Детали</u>             |      |            |
| Я4     |       | 1    | 1.465.1-13.2-002                        | Стержень арматурный СТ17  | 13   |            |
| Я4     |       | 2    | -16                                     | Стержень арматурный СТ33  | 20   |            |
|        |       |      |   | 1.465.1-13.2-0270-02(С14) |      | 8,9 кг     |
|        |       |      |   | <u>Детали</u>             |      |            |
| Я4     |       | 1    | 1.465.1-13.2-002                        | Стержень арматурный СТ17  | 13   |            |
| Я4     |       | 2    | -34                                     | Стержень арматурный СТ51  | 15   |            |
|        |       |      |   | 1.465.1-13.2-0270-03(С15) |      | 11,9 кг    |
|        |       |      |   | <u>Детали</u>             |      |            |
| Я4     |       | 1    | 1.465.1-13.2-002                        | Стержень арматурный СТ17  | 13   |            |
| Я4     |       | 2    | -34                                     | Стержень арматурный СТ51  | 20   |            |

Ш. № 9040. Подпись и дата

|              |           |          |                   |           |        |
|--------------|-----------|----------|-------------------|-----------|--------|
|              |           |          | 1.465.1-13.2-0270 |           |        |
|              |           |          | Сетка С12-С15     |           |        |
| нач. отд.    | Розенблюм | Ан       | СТАДИЯ            | МАССА     | МАШТАБ |
| Н. контр.    | Родина    | Феликс   | Р                 | см. табл. |        |
| гл. инж. пр. | Банянова  | Илья     | лист              | листов 1  |        |
| вед. инж.    | Заречкая  | Ирина    | ЦНИИПРОМЗДАНИЙ    |           |        |
| ст. инж.     | Петрова   | Антон    |                   |           |        |
| инженер      | Николаева | Светлана |                   |           |        |



| Формат | Зона | Лист | Обозначение                             | Наименование                     | Кол. | Примечание |  |
|--------|------|------|---|----------------------------------|------|------------|--|
|        |      |      |   | <u>Документация</u>              |      |            |  |
| А4     |      |      | 1.465.1-13.2-280 СБ                     | Сборочный чертеж                 |      |            |  |
|        |      |      | <u>Переменные данные для исполнений</u> |                                  |      |            |  |
|        |      |      |   | <u>1.465.1-13.2-0280 (С16)</u>   |      |            |  |
|        |      |      |   | <u>Детали</u>                    |      |            |  |
| А4     | 1    |      | 1.465.1-13.2-002                        | Стержень арматурный СТ17         | 7    |            |  |
| А4     | 2    |      | -11                                     | Стержень арматурный СТ28         | 15   |            |  |
|        |      |      |   | <u>1.465.1-13.2-0280-01(С17)</u> |      |            |  |
|        |      |      |   | <u>Детали</u>                    |      |            |  |
| А4     | 1    |      | 1.465.1-13.2-002                        | Стержень арматурный СТ17         | 7    |            |  |
| А4     | 2    |      | -11                                     | Стержень арматурный СТ28         | 20   |            |  |
|        |      |      |   | <u>1.465.1-13.2-0280-02(С18)</u> |      |            |  |
|        |      |      |   | <u>Детали</u>                    |      |            |  |
| А4     | 1    |      | 1.465.1-13.2-002                        | Стержень арматурный СТ17         | 7    |            |  |
| А4     | 2    |      | -31                                     | Стержень арматурный СТ48         | 15   |            |  |
|        |      |      |   | <u>1.465.1-13.2-0280-03(С19)</u> |      |            |  |
|        |      |      |   | <u>Детали</u>                    |      |            |  |
| А4     | 1    |      | 1.465.1-13.2-002                        | Стержень арматурный СТ17         | 7    |            |  |
| А4     | 2    |      | -31                                     | Стержень арматурный СТ48         | 20   |            |  |
|        |      |      |   | <u>1.465.1-13.2-0280-04(С20)</u> |      |            |  |
|        |      |      |   | <u>Детали</u>                    |      |            |  |
| А4     | 1    |      | 1.465.1-13.2-002                        | Стержень арматурный СТ17         | 14   |            |  |
| А4     | 2    |      | -16                                     | Стержень арматурный СТ33         | 15   |            |  |

Шк. № 01001. Подпись и дата

|              |           |                  |                   |                |      |        |
|--------------|-----------|------------------|-------------------|----------------|------|--------|
|              |           |                  | 1.465.1-13.2-0280 |                |      |        |
| Нач. отд.    | Розенблюм | <i>[Подпись]</i> | Сетка С16 - С27   | Стадия         | Лист | Листов |
| Н. контр.    | Родина    | <i>[Подпись]</i> |                   | Р              | 1    | 2      |
| Гл. инж. пр. | Бажанова  | <i>[Подпись]</i> |                   | ЦНИИПРОМЗДАНИЙ |      |        |
| Рук. гр.     | Заречкая  | <i>[Подпись]</i> |                   |                |      |        |
| Инженер      | Николаева | <i>[Подпись]</i> |                   |                |      |        |





Рис. 1

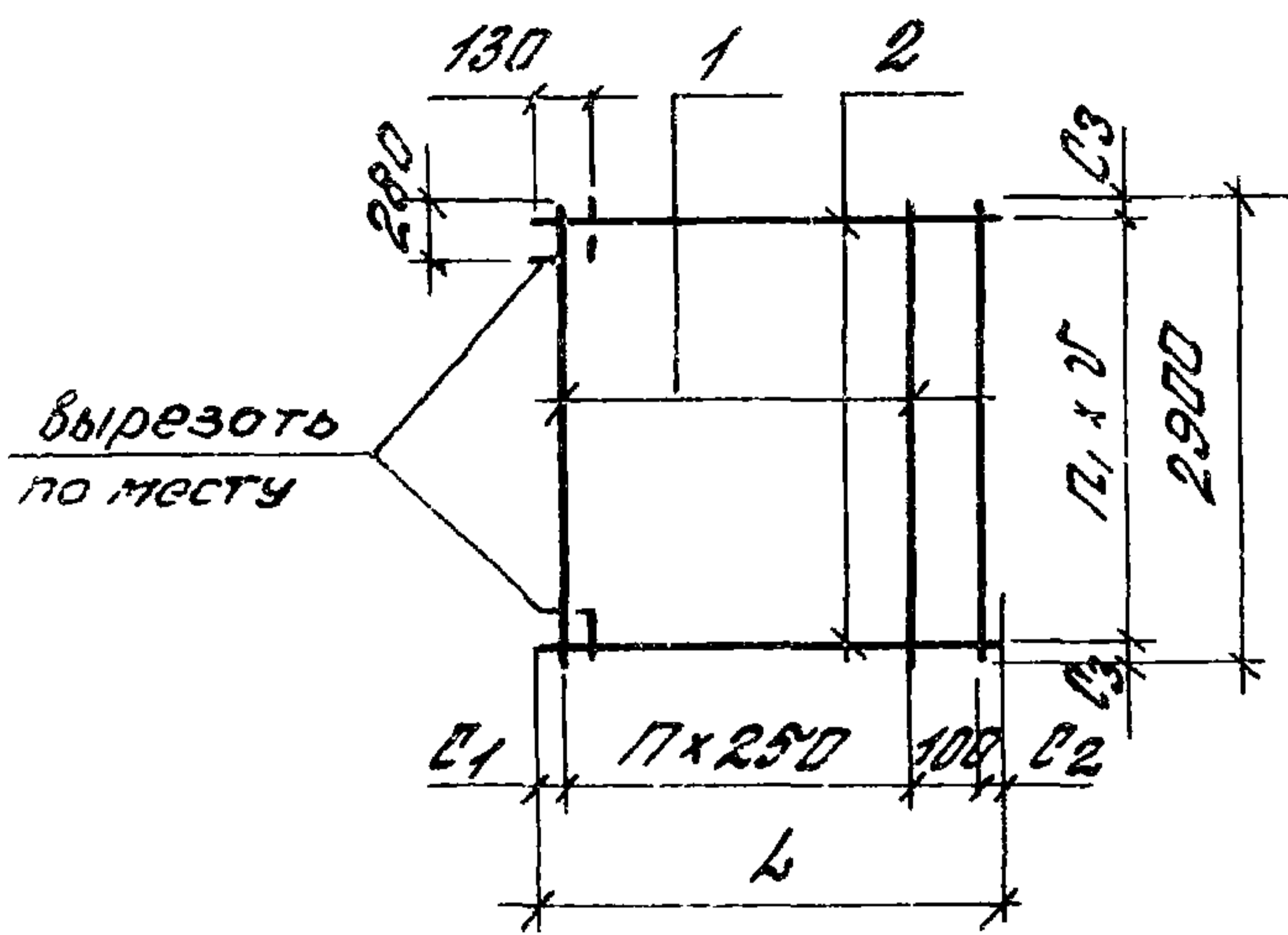
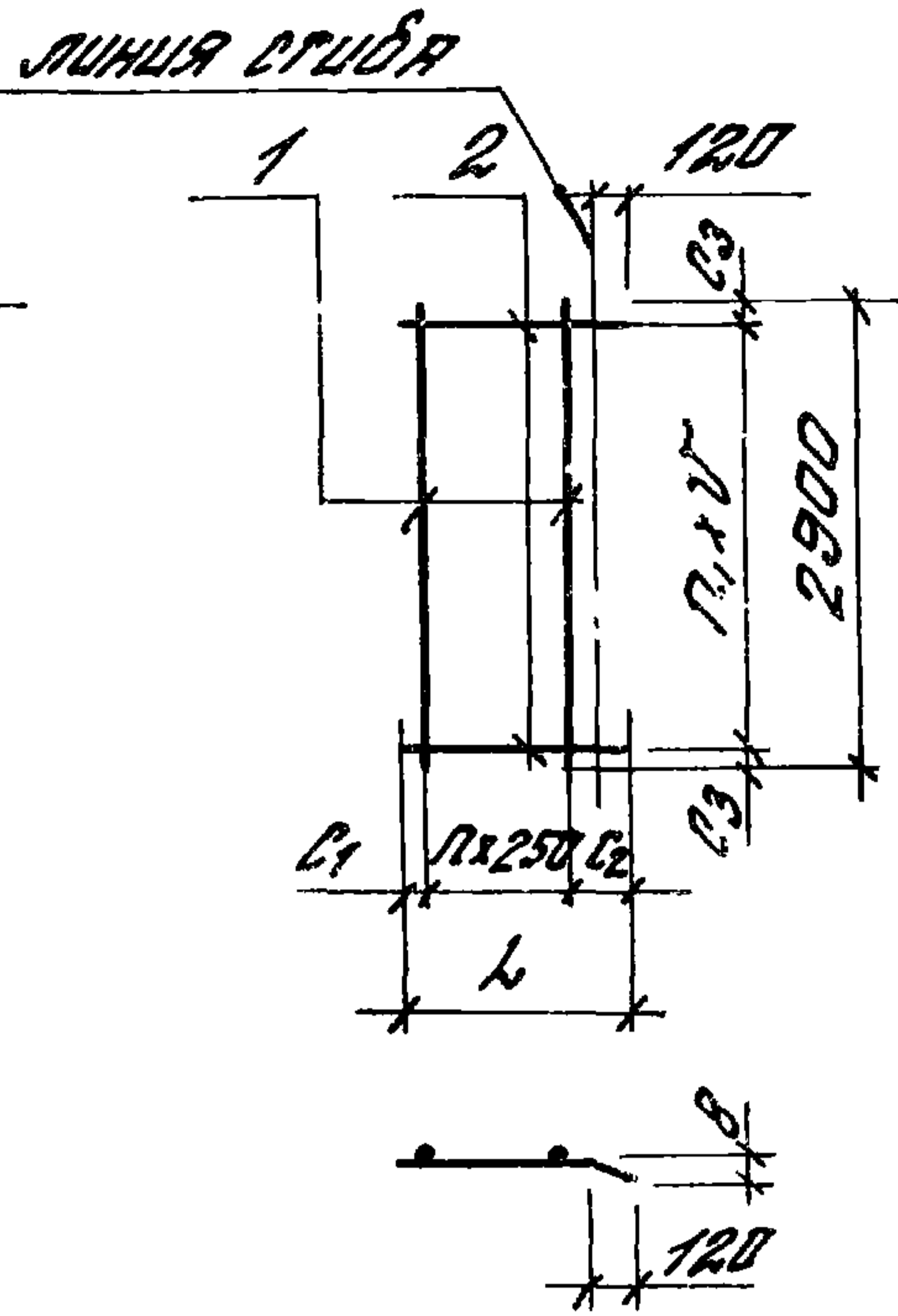


Рис. 2



| Обозначение       | Марка | Рис. | C <sub>1</sub> , мм | C <sub>2</sub> , мм | C <sub>3</sub> , мм | L, мм | γ    | γ <sub>1</sub> | γ <sub>2</sub> | Масса, кг |     |
|-------------------|-------|------|---------------------|---------------------|---------------------|-------|------|----------------|----------------|-----------|-----|
| 1.465.1-13.2-0280 | C16   | 1    | 130                 | 20                  | 50                  | 1500  | 5    | 14             | 200            | 3,2       |     |
| -01               | C17   |      | 130                 | 20                  | 25                  | 1500  | 5    | 19             | 150            | 3,9       |     |
| -02               | C18   |      | 130                 | 20                  | 50                  | 1500  | 5    | 14             | 200            | 4,4       |     |
| -03               | C19   |      | 130                 | 20                  | 25                  | 1500  | 5    | 19             | 150            | 5,5       |     |
| -04               | C20   |      | 30                  | 30                  | 50                  | 3160  | 12   | 14             | 200            | 8,5       |     |
| -05               | C21   |      | 30                  | 30                  | 25                  | 3160  | 12   | 19             | 150            | 7,9       |     |
| -06               | C22   |      | 30                  | 30                  | 50                  | 3160  | 12   | 14             | 200            | 9,0       |     |
| -07               | C23   |      | 30                  | 30                  | 25                  | 3160  | 12   | 19             | 150            | 11,3      |     |
| -08               | C24   |      | 2                   | 30                  | 200                 | 50    | 1480 | 5              | 14             | 200       | 3,0 |
| -09               | C25   |      |                     | 30                  | 200                 | 25    | 1480 | 5              | 19             | 150       | 3,7 |
| -10               | C26   |      |                     | 30                  | 200                 | 50    | 1480 | 5              | 14             | 200       | 4,1 |
| -11               | C27   | 30   |                     | 200                 | 25                  | 1480  | 5    | 19             | 150            | 5,1       |     |

1.465.1-13.2-0280 СБ

Летка С16-С27

Сборочный чертеж

СТАДИЯ МАССА МАСШТАБ

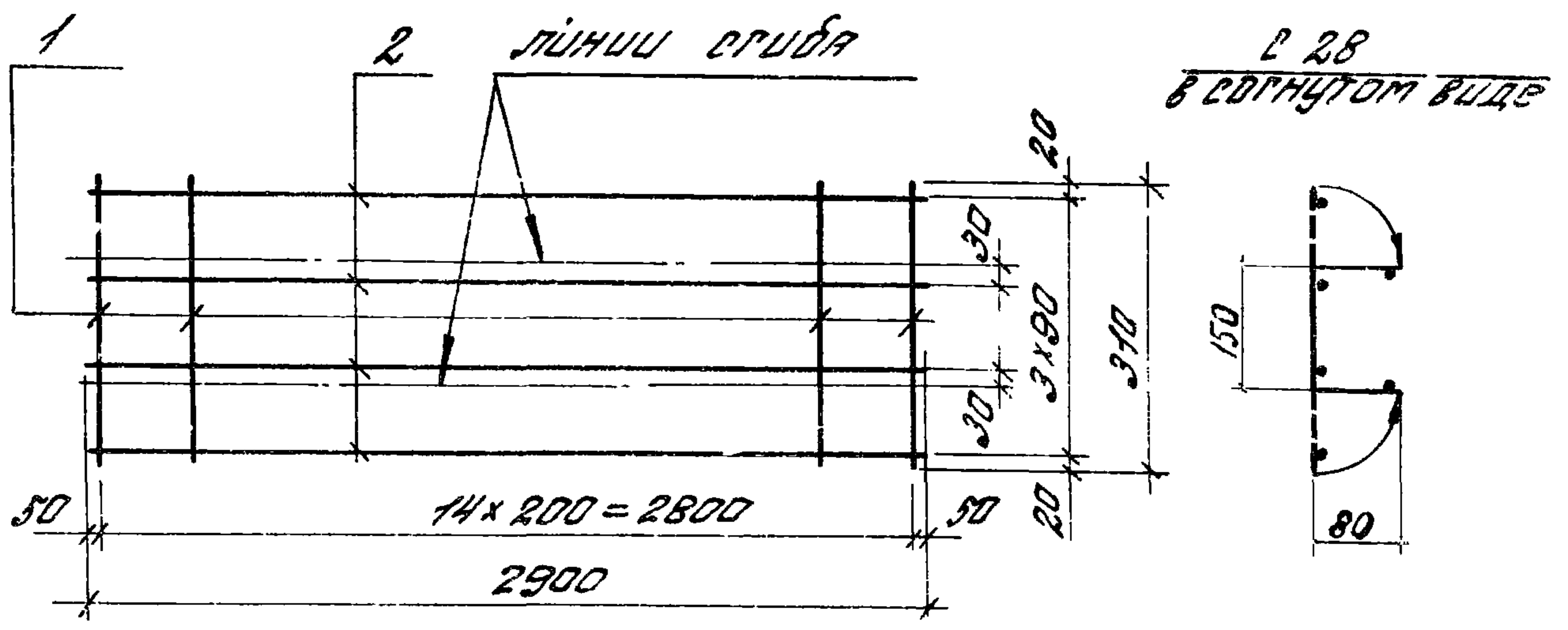
Р СМ.ТАБЛ.

ЛИСТ ЛИСТОВ 1

ЦНИИПРОМЗДАНИЙ

Нач. отд. Разработком. *[Signature]*  
 Н. контр. РОДИНА *[Signature]*  
 Гл. инж. пр. БАЖАНОВА *[Signature]*  
 Рук. гр. Зярецкая *[Signature]*  
 Инженер Николаева *[Signature]*



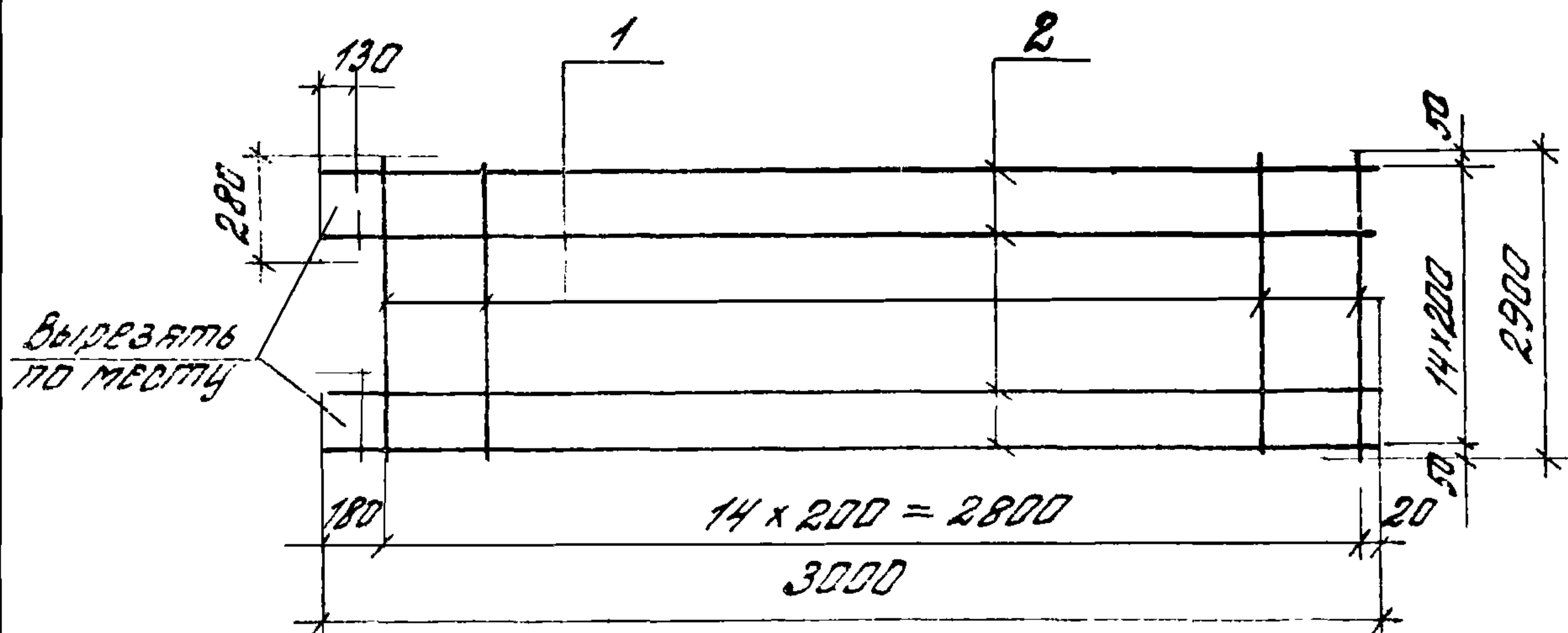


| ФОРМАТ | ЗОНА | Лист | Обозначение         | Наименование             | кол | Примечание |
|--------|------|------|---------------------|--------------------------|-----|------------|
|        |      |      |                     | <u>Деталь</u>            |     |            |
| А4     | 1    |      | 1.465.1-13.2-002-04 | Стержень арматурный СТ21 | 15  |            |
| А4     | 2    |      | -46                 | Стержень арматурный СТ63 | 4   |            |

Лист № 1 из 1. Подпись и дата

| 1.465.1-13.2-0290 |           |  |         |        |         |   |     |  |
|-------------------|-----------|--|---------|--------|---------|---|-----|--|
| Сетка С 28        |           | <table border="1"> <tr> <th>Стандия</th> <th>Масса</th> <th>Масштаб</th> </tr> <tr> <td>Р</td> <td>7,6</td> <td></td> </tr> </table> | Стандия | Масса  | Масштаб | Р | 7,6 |  |
| Стандия           | Масса     | Масштаб  |         |        |         |   |     |  |
| Р                 | 7,6       |  |         |        |         |   |     |  |
|                   |           | <table border="1"> <tr> <th>Лист</th> <th>Листов</th> </tr> <tr> <td></td> <td>1</td> </tr> </table>                                 | Лист    | Листов |         | 1 |     |  |
| Лист              | Листов    |  |         |        |         |   |     |  |
|                   | 1         |  |         |        |         |   |     |  |
| Исполн.           | Николаева | Свер.  |         |        |         |   |     |  |
| Рук. гр.          | Зарская   | Эл.  |         |        |         |   |     |  |
| Гл. инж. пр.      | Бамянова  | Ал.  |         |        |         |   |     |  |
| Н. контр.         | Родина    | В. Ш.  |         |        |         |   |     |  |
| Нач. отд.         | Розенблюм | А.   |         |        |         |   |     |  |

ЦНИИПРОМЗАДАНИЙ



| ФОРМАТ | ЗОНА | Пос. | Обозначение                             | Наименование             | кол. | Примечание |
|--------|------|------|---|--------------------------|------|------------|
|        |      |      | <u>Переменные данные для исполнений</u> |                          |      |            |
|        |      |      |   | <u>Детали</u>            |      |            |
| А4     |      | 1    | 1.465.1-13.2-002                        | Стержень арматурный СТ17 | 15   |            |
| А4     |      | 2    | -15                                     | Стержень арматурный СТ32 | 15   |            |
|        |      |      |   |                          |      |            |
|        |      |      |   |                          |      |            |
|        |      |      |   |                          |      |            |
|        |      |      |   |                          |      |            |
|        |      |      |   |                          |      |            |
|        |      |      |   |                          |      |            |
|        |      |      |   |                          |      |            |

1 465.1 - 13.2 - 0300

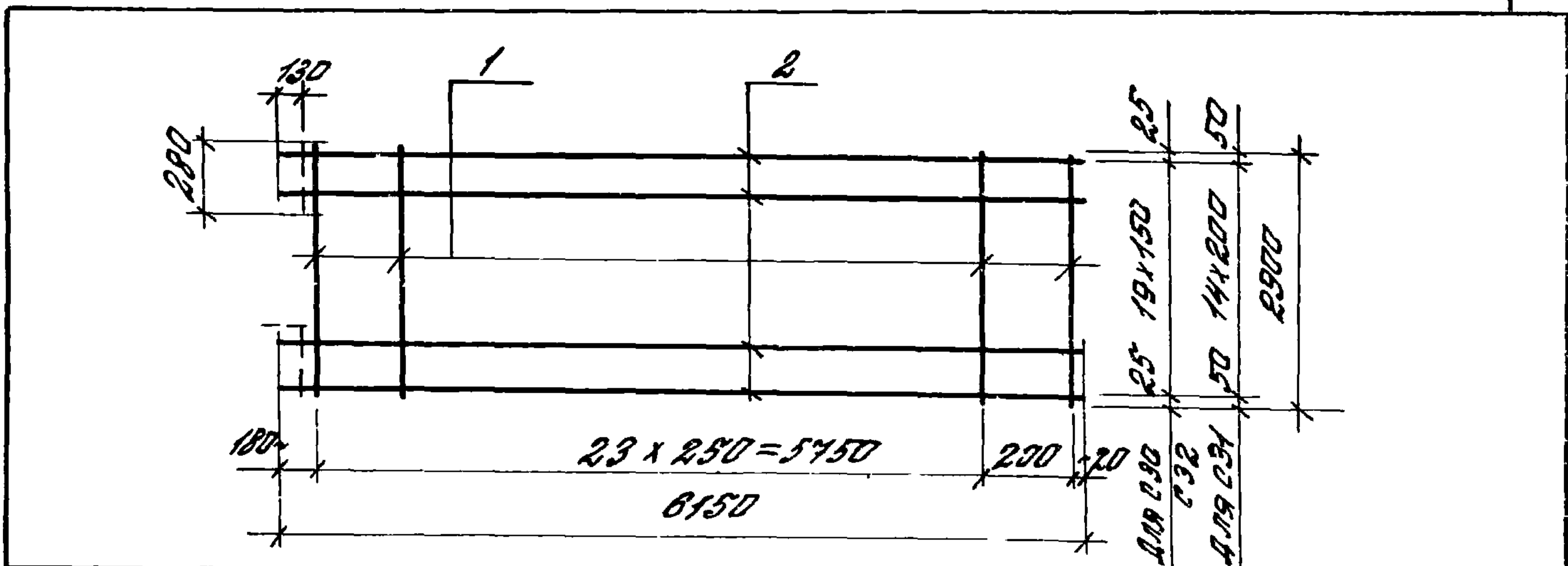
Сетка с 29

|        |          |         |
|--------|----------|---------|
| СТАДИЯ | МАСШ     | МАСШТАБ |
| Р      | Б,5      |         |
| ЛИСТ   | ЛИСТОВ 1 |         |

Нач. отд. Розенблюм  
Н. контр. РОДИНА  
Гл. инж. пр. БАЖАНОВА  
Рук. гр. ЗАРЕЦКАЯ  
Инженер НИКОЛАЕВА

ЦНИИПРОМЗДАНИЙ





| Формат | Зона | № | Обозначение                             | Наименование                     | №  | Примечание |
|--------|------|---|---|----------------------------------|----|------------|
|        |      |   | <u>Переменные данные для исполнений</u> |                                  |    |            |
|        |      |   |   | <u>1.465.1-13.2-0310/030</u>     |    | 15,2 кг    |
|        |      |   |   | <u>Детали</u>                    |    |            |
| АЧ     | 1    |   | 1.465.1-13.2-002                        | Стержень арматурный СТ17         | 25 |            |
| АЧ     | 2    |   | -19                                     | Стержень арматурный СТ36         | 20 |            |
|        |      |   |   | <u>1.465.1-13.2-0310-01(031)</u> |    | 17,1 кг    |
|        |      |   |   | <u>Детали</u>                    |    |            |
| АЧ     | 1    |   | 1.465.1-13.2-002                        | Стержень арматурный СТ17         | 25 |            |
| АЧ     | 2    |   | -37                                     | Стержень арматурный СТ54         | 15 |            |
|        |      |   |   | <u>1.465.1-13.2-0310-02(032)</u> |    | 21,6 кг    |
|        |      |   |   | <u>Детали</u>                    |    |            |
| АЧ     | 1    |   | 1.465.1-13.2-002                        | Стержень арматурный СТ17         | 25 |            |
| АЧ     | 2    |   | -37                                     | Стержень арматурный СТ54         | 20 |            |

Лист № 1 по плану. Проверить и сдать

|                   |           |                    |
|-------------------|-----------|--------------------|
| 1.465.1-13.2-0310 |           |                    |
| Летка 030-032     |           |                    |
| Стация            | Маска     | Масштаб            |
| Р                 | См. табл. |                    |
| Лист              | Листов 1  |                    |
| ЦНИИПРОМЗДАНИЙ    |           |                    |
| Н.А.Ч. О.Г.Д.     | Розенблюм | <i>[Signature]</i> |
| Н. Контр.         | Родина    | <i>[Signature]</i> |
| В. Ш. И. П. Р.    | Бажанова  | <i>[Signature]</i> |
| Р. К. Г. Р.       | Зарецкая  | <i>[Signature]</i> |
| Инженер           | Николаева | <i>[Signature]</i> |

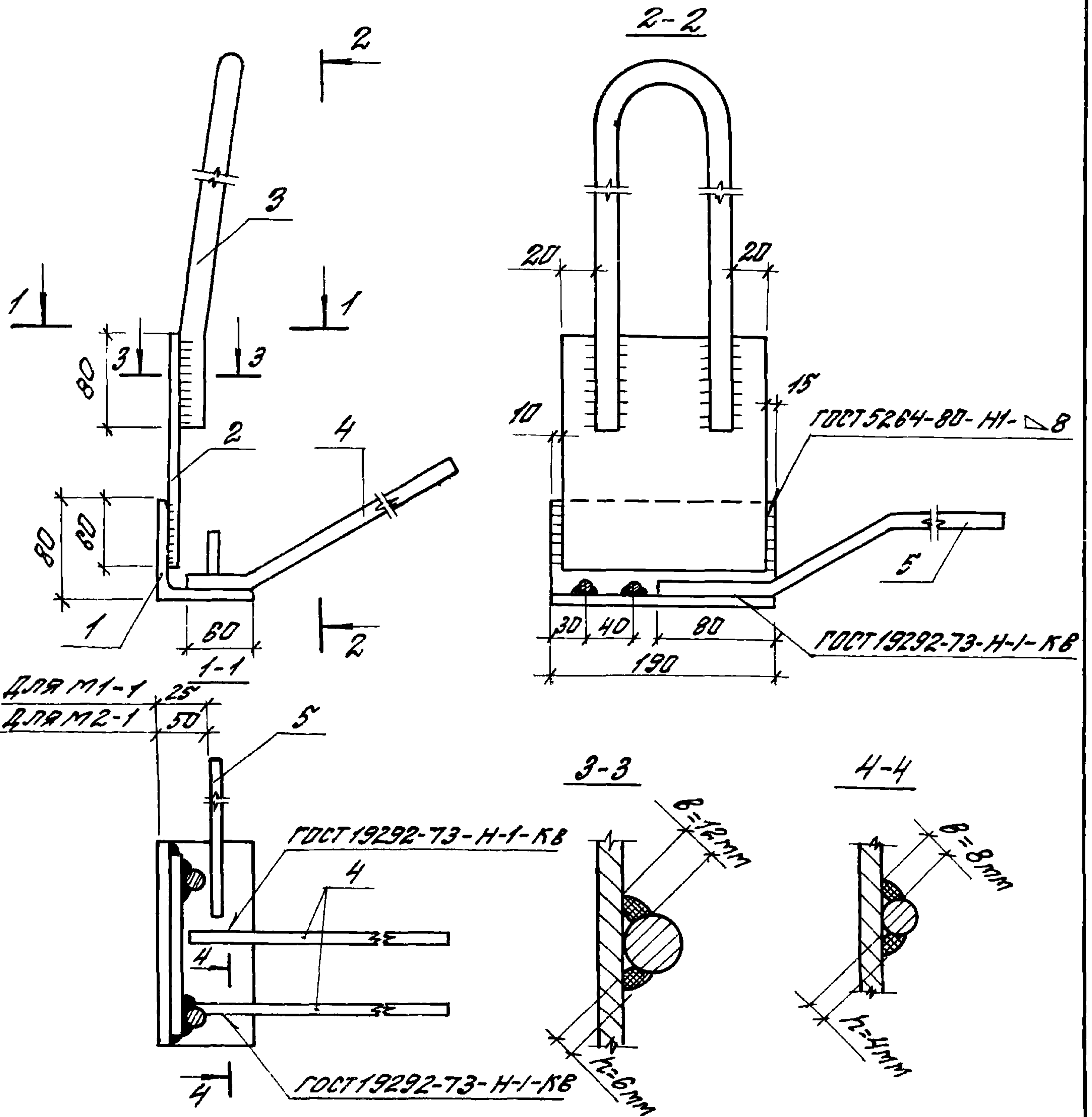
| ФОРМАТ | ЗОНА | ПОЗ. | Обозначение          | Наименование  | кол. | Примечание |
|--------|------|------|----------------------|---|------|------------|
|        |      |      |                      | <u>Документация</u>                                   |      |            |
| А4     |      |      | 1.465.1-13.2-0320 05 | Сборочный чертёж                                      |      |            |
| А4     |      |      | 1.465.1-13.2-ТО      | Техническое описание                                  |      |            |
|        |      |      |                      | <u>1.465.1-13.2-0320(М1-1)</u>                        |      | 7,45кг     |
|        |      |      |                      | <u>Детали</u>   |      |            |
| Б4     | 1    |      | 1.465.1-13.2-004     | Уголок 80x7 ГОСТ 8509-72<br>ВСТЗ КП 2-174/4-1-3023-80 |      |            |
|        |      |      |                      | ℓ = 190   | 1    | 1,62кг     |
| Б4     | 2    |      | 1.465.1-13.2-005     | Полоса 165x8 ГОСТ 103-76<br>ВСТЗ КП 2-174/4-1-3023-80 |      |            |
|        |      |      |                      | ℓ = 200   | 1    | 2,07кг     |
| А4     | 3    |      | 1.465.1-13.2-003-02  | Стержень арматурный СТЗ                               | 1    |            |
| А4     | 4    |      | -12                  | Стержень арматурный СТ13                              | 2    |            |
| А4     | 5    |      | -13                  | Стержень арматурный СТ14                              | 1    |            |
|        |      |      |                      | <u>1.465.1-13.2-0320-01(М1-2)</u>                     |      | 7,45кг     |
|        |      |      |                      | ТО же, что и для - 00                                 |      |            |
|        |      |      |                      | <u>1.465.1-13.2-0320-02(М2-1)</u>                     |      | 7,45кг     |
|        |      |      |                      | ТО же, что и для - 00                                 |      |            |
|        |      |      |                      | <u>1.465.1-13.2-0320-03(М2-2)</u>                     |      |            |
|        |      |      |                      | ТО же, что и для - 00                                 |      |            |

ИТОГОВЫЕ ПОДПИСИ И ДАТА

|              |           |                  |  |                |      |        |
|--------------|-----------|------------------|--|----------------|------|--------|
|              |           |                  | 1.465.1-13.2-0320                            |                |      |        |
| НАЧ. ОТД.    | РОЗЕНКОМ  | <i>[Подпись]</i> | Циркуль зяблядное<br>М1-1, М1-2, М2-1, М2-2. | Студия         | лист | листов |
| Н. КОНТР.    | РОДИНА    | <i>[Подпись]</i> |  | Р              |      | 1      |
| ГЛ. ИНЖ. ПР. | БАЖАНОВА  | <i>[Подпись]</i> |  | ЦНИИПРОМЗДАНИЙ |      |        |
| РУК. ПР.     | ЗАРЕЦКАЯ  | <i>[Подпись]</i> |  |                |      |        |
| ОТ. ИНЖ.     | ПЕТРОВА   | <i>[Подпись]</i> |  |                |      |        |
| ИНЖЕНЕР      | НИКОЛАЕВА | <i>[Подпись]</i> |  |                |      |        |



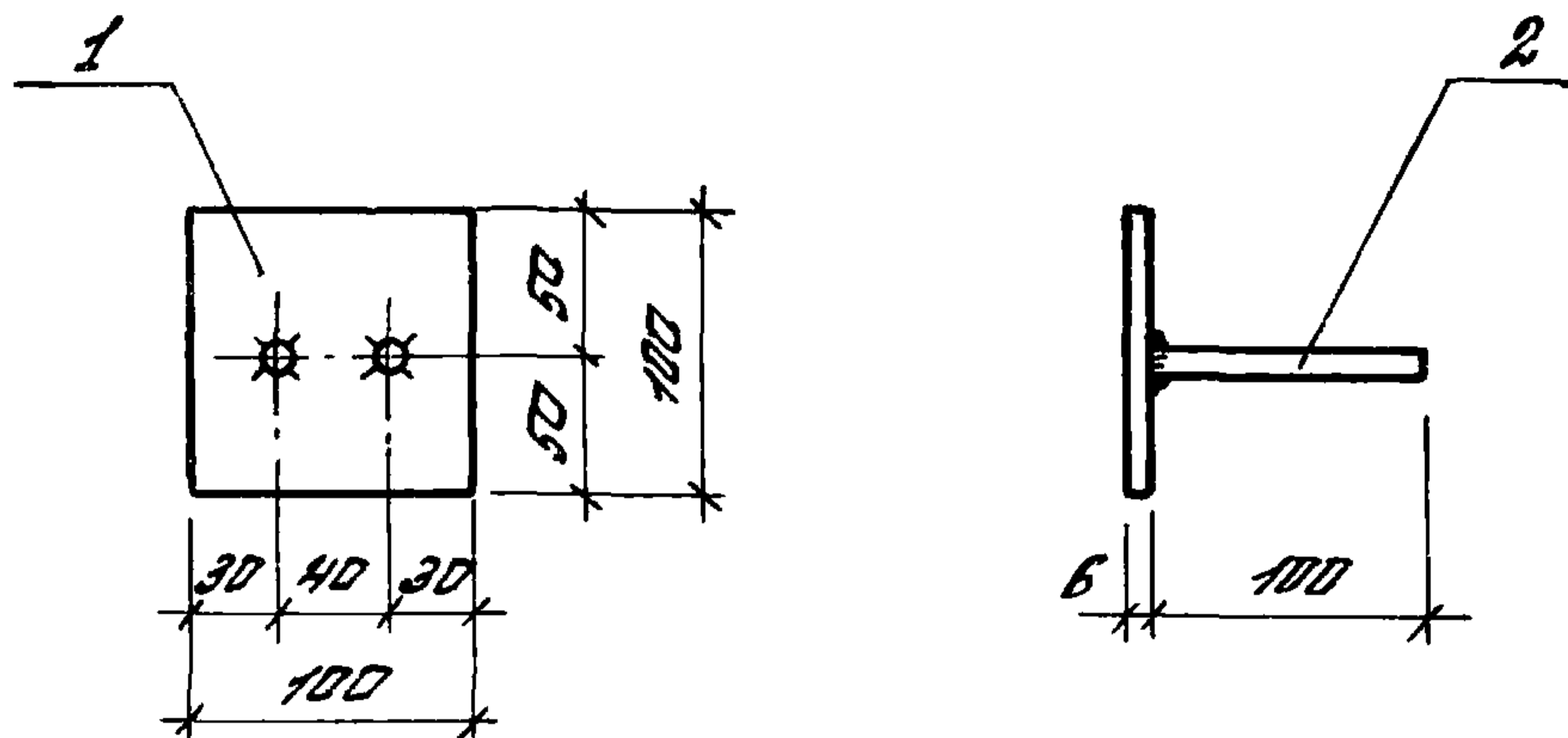
М1-1, М2-1 - изображено  
 М1-2, М2-2 - зеркальное отражение



Допускается поз. 4 и 5 приваривать ручной дуговой сваркой протяжными швами. Размер шва - по сечению 4-4.

1.465.1-13.2-0320 ДБ

|              |           |                    | СТАВКА         | МАССА | МАСШТАБ  |
|--------------|-----------|--------------------|----------------|-------|----------|
| ИЗД. ОТД.    | РОЗЕНБЛЮМ | <i>[Signature]</i> | Р              | 7,45  |          |
| Н. КОНТР.    | РОДИНА    | <i>[Signature]</i> | ЛИСТ           |       | ЛИСТОВ 1 |
| ГЛ. ИНЖ. ПР. | БАЖАНОВА  | <i>[Signature]</i> | ЦНИИПРОМЗДАНИЙ |       |          |
| РУК. ГР.     | ЗАРЕЦКАЯ  | <i>[Signature]</i> |                |       |          |
| СТ. ИНЖ.     | ПЕТРОВА   | <i>[Signature]</i> |                |       |          |
| ИНЖЕНЕР      | НИКОЛАЕВА | <i>[Signature]</i> |                |       |          |



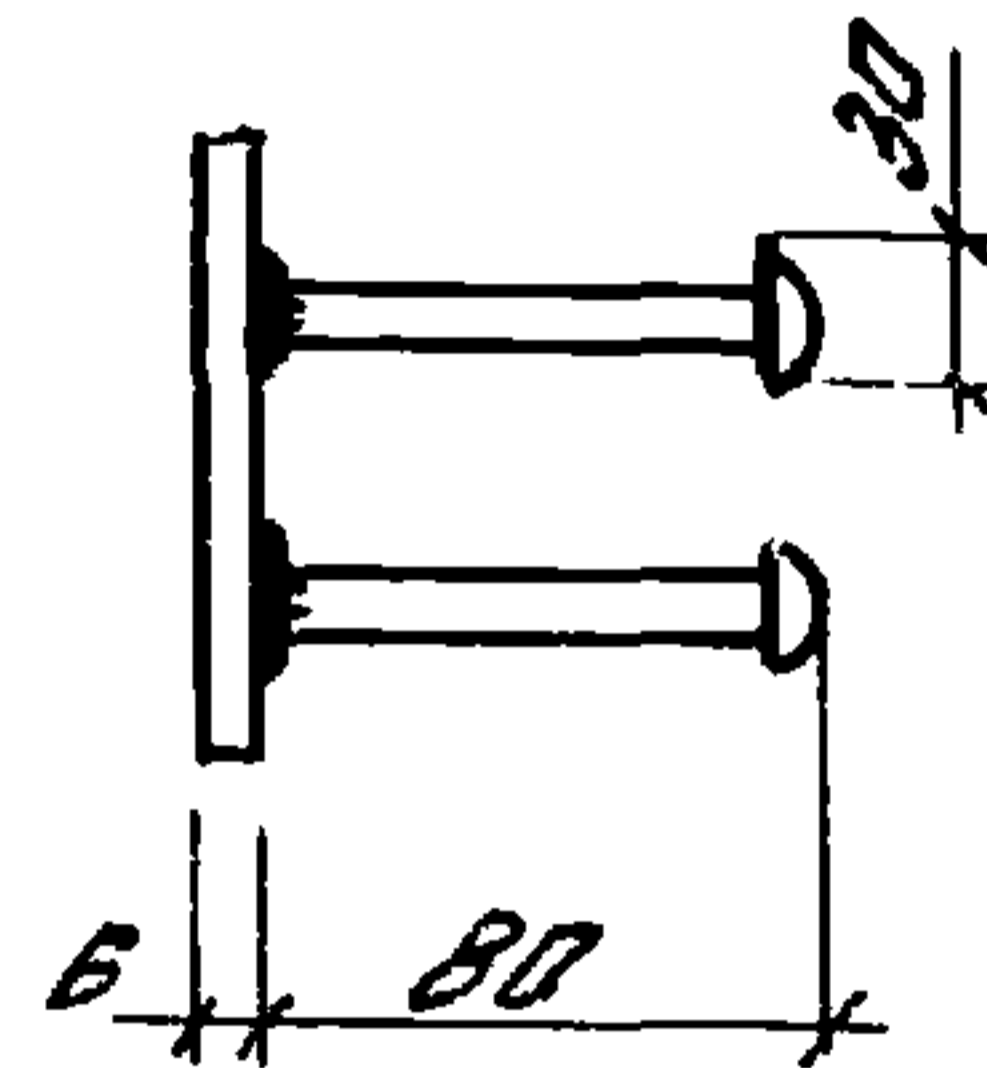
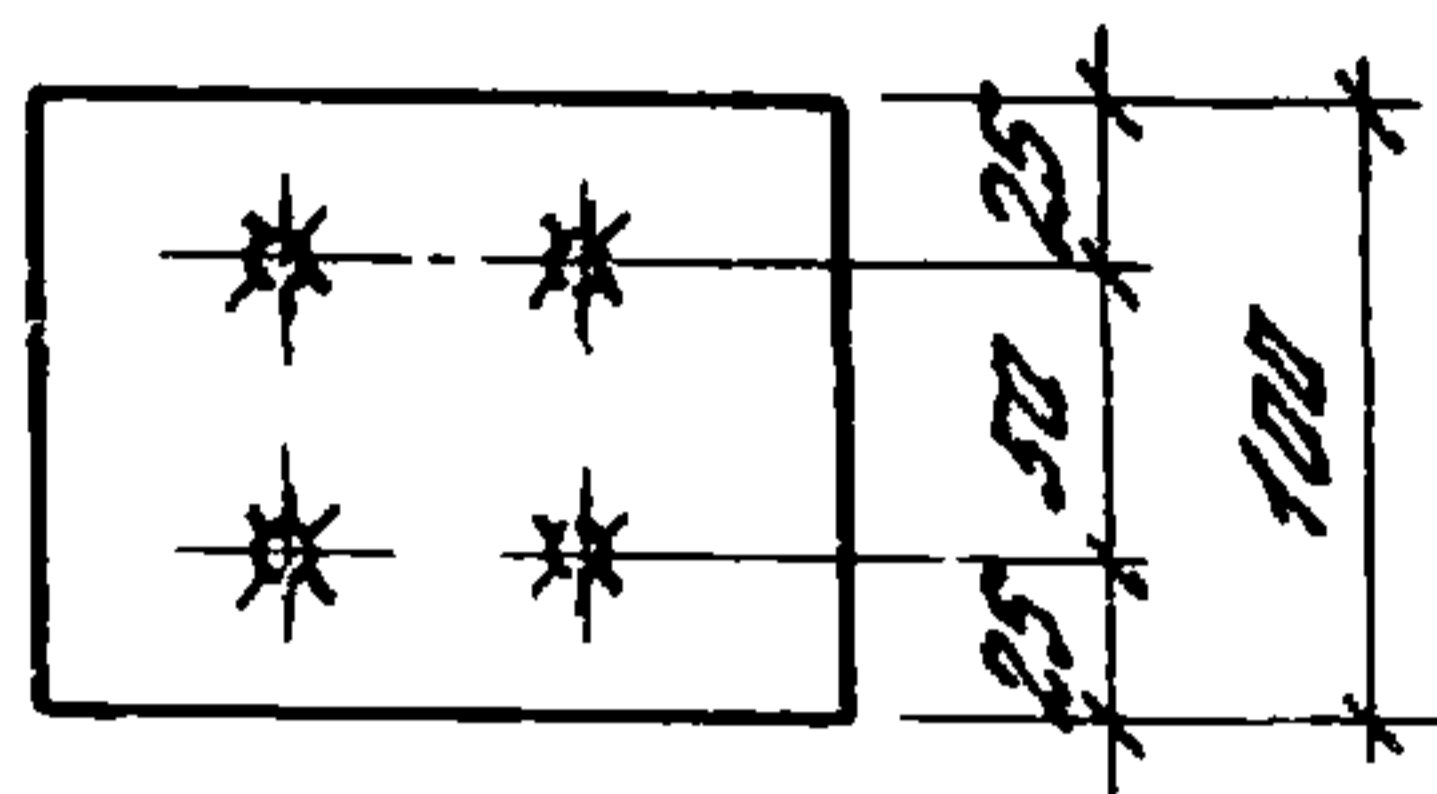
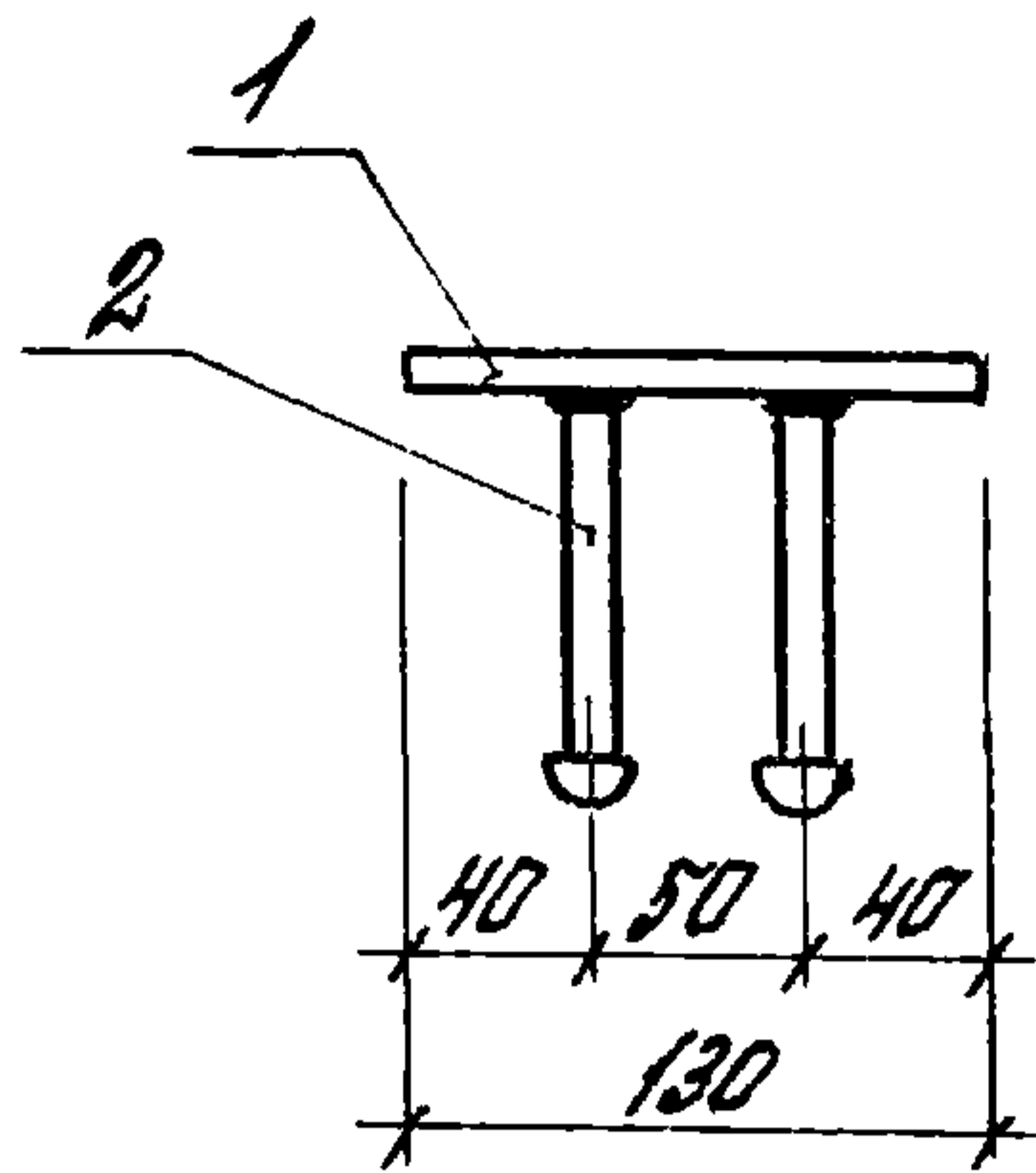
| ФОРМАТ | ЗОНА | Поз. | Обозначение         | Наименование  | Кол. | Примечание |
|--------|------|------|---------------------|---|------|------------|
|        |      |      |                     | <u>ДЕТАЛИ</u>   |      |            |
| Б4     |      | 1    | 1.465.1-13.2-005-01 | Полоса 100x6 ГОСТ 103-76<br>ВСТЗЛР-1ТУ14-1-3023-80<br>L=100 | 1    |            |
| А4     |      | 2    | 1.465.1-13.2-002-39 | Стержень арматурный СТ 56                                   | 2    |            |

1.465.1-13.2-0330

|                      |  |  | СТАДИЯ         | МАССА    | МАШТАБ |
|----------------------|--|--|----------------|----------|--------|
| Изделие закладное МЗ |  |  | Р              | 0,6      |        |
|                      |  |  | Лист           | Листов 1 |        |
|                      |  |  | ЦНИИПРОМЗДАНИЙ |          |        |

|           |           |         |
|-----------|-----------|---------|
| И.О.Д.Д.  | Розенблюм | AV      |
| И.КОНТ.   | Родина    | Федосин |
| И.ИНЖ.ПР. | Бажанова  | Тубо    |
| И.С.ПР.   | Заречная  | Зр      |
| И.ИНЖ.    | Петрова   | Греб    |
| И.ЧЕР.    | Николаева | Осип    |





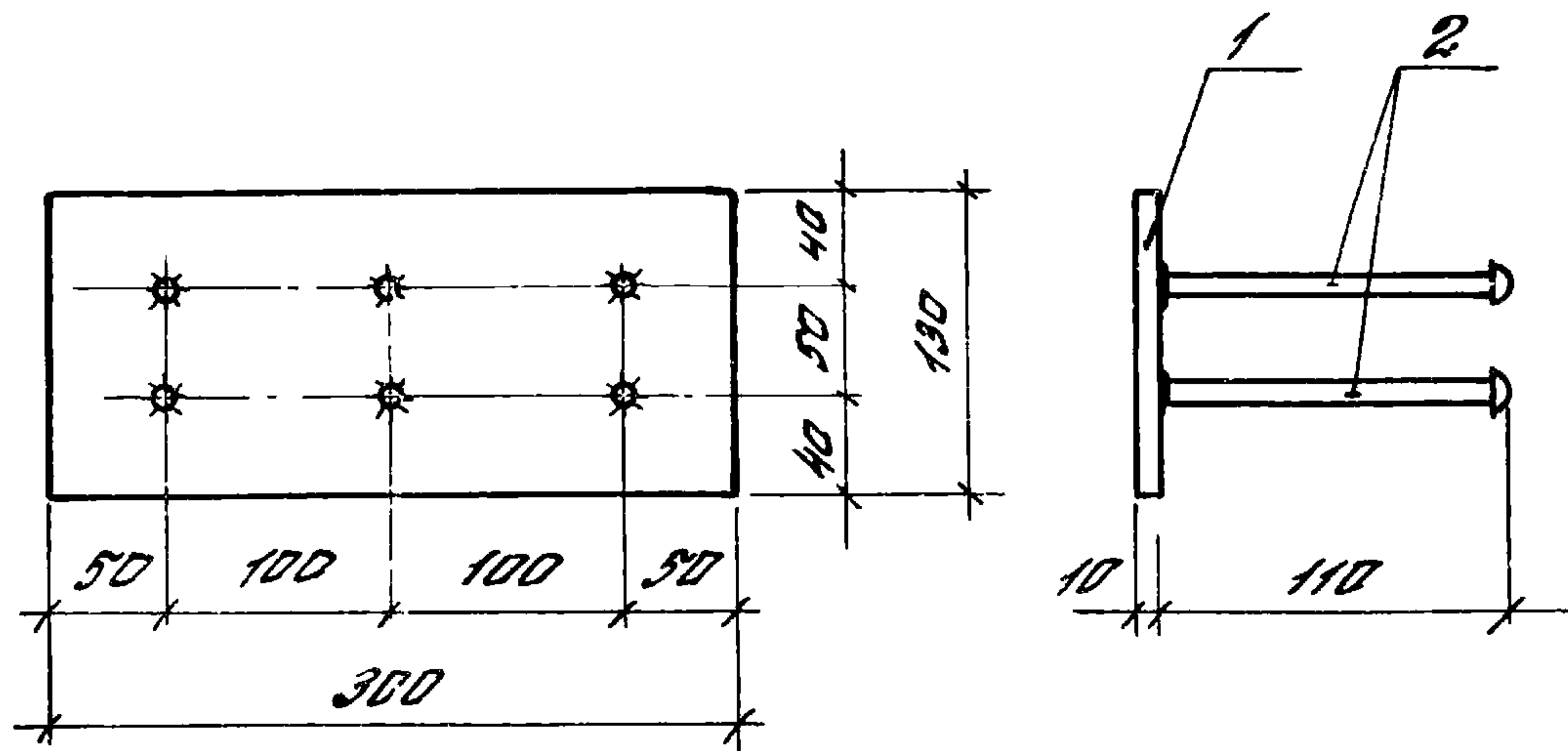
Закладные изделия МН допускается объединять в пространственными каркасами КТ1-КТ7 до установки последних в форму.

| ФОРМАТ | ЗОНА | №№ | ОБОЗНАЧЕНИЕ         | НАИМЕНОВАНИЕ  | КОЛ. | ПРИМЕЧАНИЕ |
|--------|------|----|---------------------|---|------|------------|
|        |      |    |                     | <u>Детали</u>   |      |            |
| Б4     |      | 1  | 1.465.1-13.2-005-02 | Полоса 100x6 ГОСТ 103-76<br>ВЛЗМП2-1ТУ4-1-2023-80'<br>L=130 | 1    |            |
| А4     |      | 2  | 1.465.1-13.2-002-40 | Стержень арматурный ст57                                    | 4    |            |

Ш.В.Н. ПАРК. ПОЛУСЬ И ДАГА

1.465.1-2-0340

|              |           |     | СТАДИЯ         | МАССА    | МАШТАБ |
|--------------|-----------|-----|----------------|----------|--------|
| НАЧ. ОТД.    | РОЗЕНБЛЮМ | AR  | Р              | 1,0      |        |
| Н. КОНТР.    | РОДИНА    | Жу  |                |          |        |
| ГЛ. ИНЖ. ПР. | БАНАНОВА  | Губ | ЛИСТ           | ЛИСТОВ 1 |        |
| РУК. ГР.     | ЗАРЕЦКАЯ  | Зв  | ЦНИИПРОМЗДАНИЙ |          |        |
| СТ. ИНЖ.     | ПЕТРОВА   | Зев |                |          |        |
| ИНЖЕНЕР      | НИКОЛАЕВА | Сев |                |          |        |



| ФОРМАТ | ЗОНА | ПОС. | Обозначение         | Наименование  | Кол. | Примечание |
|--------|------|------|---------------------|---|------|------------|
|        |      |      |                     | <u>ДЕТАЛИ</u>   |      |            |
| Б4     | 1    |      | 1.465.1-13.2-005-03 | ПОЛОСА 130x10 ГОСТ 103-76<br>ВЛ-ЭКП-17У4-1-3023-90<br>L=300 | 1    |            |
| А4     | 2    |      | 1.465.1-13.2-002-41 | СТЕРЖЕНЬ АРМАТУРНЫЙ Ø15В                                    | 6    |            |

1.465.1-13.2-0350

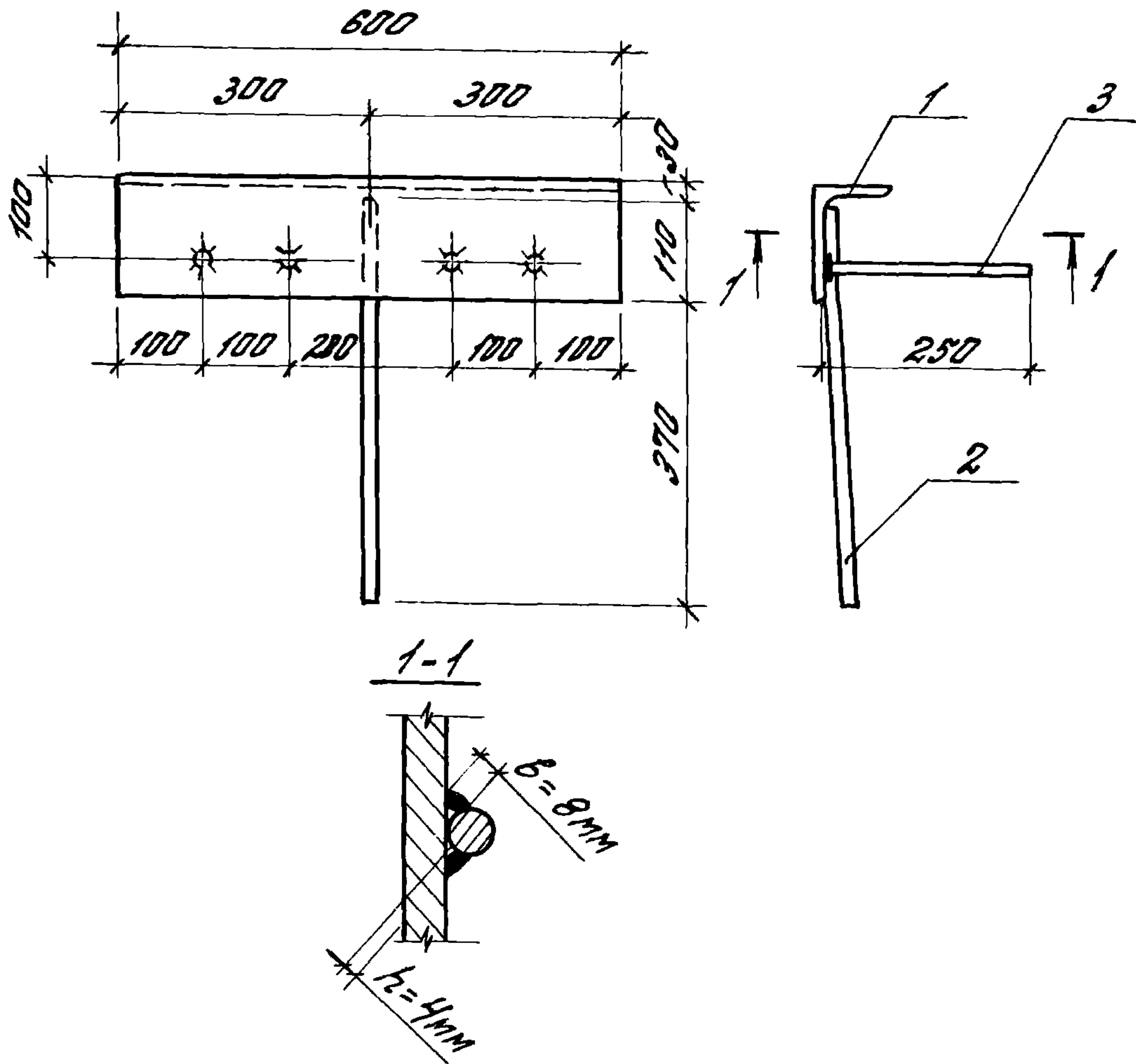
Изделие закладное М5

| СТАЛЬ | МАССА | МАШТАБ   |
|-------|-------|----------|
| Р     | 3.6   |          |
| ЛИСТ  |       | ЛИСТОВ 1 |

НАЧ. ОТД. РОЗЕНБЛОМ  
 Н. КОНТР. РОДИНА  
 ГЛ. ИНЖ. БАЖАНОВА  
 РУК. ГР. ЗАРЦКАЯ  
 ИНЖ. НИКОЛАЕВА

ЦНИИПРОМЗДАНИЙ





| ФОРМАТ | ЭДНА | Лист | Обозначение         | Наименование   | кол. | Примечание |
|--------|------|------|---------------------|--|------|------------|
|        |      |      |                     | <u>Детали</u>  |      |            |
| Б4     |      | 1    | 1.465.1-13.2-004-01 | Уголок 140x90 по ГОСТ 8510-72<br>в ст.зкл 2-17414-1-3023-80<br>L=600 | 4    | 10,5 кг    |
| Я3     |      | 2    | 1.465.1-13.2-003-14 | Стержень арматурный СТ15   | 1    |            |
| Я4     |      | 3    | 1.465.1-13.2-002-42 | Стержень арматурный СТ59   | 4    |            |

1.465.1-13.2-0360

|                      |  |  |  | СТАДИЯ         | МАССА    | МАСШТАБ |
|----------------------|--|--|--|----------------|----------|---------|
| Изделие закладное МБ |  |  |  | Р              | 11,9     |         |
|                      |  |  |  | лист           | листов 1 |         |
|                      |  |  |  | ЦНИИПРОМЗДАНИЙ |          |         |

Шифр проекта: Подпись и дата

Инж. отд. Розенблюм  
 Н. контр. Родина  
 Гл. инж. Лр. Бажанова  
 Рук. гр. Зарцкая  
 Ст. инж. Петрова  
 Инженер Николаева

| Обозначение      | Марка | Рис. | Ф, мм | Длина, мм | Масса, кг | Класс стали          |
|------------------|-------|------|-------|-----------|-----------|----------------------|
| 1.465.1-13.2-001 | СТН1  | 1    | 16    | 18000     | 28,4      | А-Ⅰ<br>ГОСТ 5781-82  |
| -01              | СТН2  |      | 18    |           | 38,0      |                      |
| -02              | СТН3  | 2    | 20    |           | 44,6      |                      |
| -03              | СТН4  | 1    | 18    |           | 36,0      | А-Ⅱ<br>ГОСТ 5781-82  |
| -04              | СТН5  | 2    | 20    |           | 44,6      |                      |
| -05              | СТН6  |      | 22    |           | 54,0      |                      |
| -06              | СТН7  |      | 25    |           | 69,7      |                      |
| -07              | СТН8  |      | 28    |           | 87,5      |                      |
| -08              | СТН9  |      | 25    |           | 69,7      |                      |
| -09              | СТН10 |      | 28    |           | 87,5      |                      |
| -10              | СТН11 | 32   | 114,5 |           |           |                      |
| -11              | СТН12 | 1    | 15    |           | 20,1      | К-7<br>ГОСТ 13840-88 |

При определении массы стержней СТН3, СТН5-СТН11 учтен дополнительный расход стали на два постоянных анкера, определенный из условия, что на обжатие одного анкера требуется дополнительная длина стержня в размере 2,25 его диаметра.

На стержнях <sup>СТН1, СТН2, и СТН12</sup> СТН4 постоянные анкера не предусматриваются.

Рис. 1 и 2 - см. лист 2.

|                              |             |           |  |                                   |                |      |        |
|------------------------------|-------------|-----------|--|-----------------------------------|----------------|------|--------|
| Инв. и подл.<br>Листы и даты |             |           |  | 1.465.1-13.2-001                  |                |      |        |
|                              | Науч. отд.  | Розенблюм |  | Стержень натягаемый<br>СТН1-СТН12 | Страниц        | Лист | Листов |
|                              | Н.контр     | Родина    |  |                                   | Р              |      | 1      |
|                              | Т.м.инж.пр. | Бажанова  |  |                                   | ЦНИИПРОМЗДАНИЙ |      |        |
|                              | Рук.гр.     | Зарецкая  |  |                                   |                |      |        |
| Инженер                      | Николаева   |           |  |                                   |                |      |        |



Рис. 1

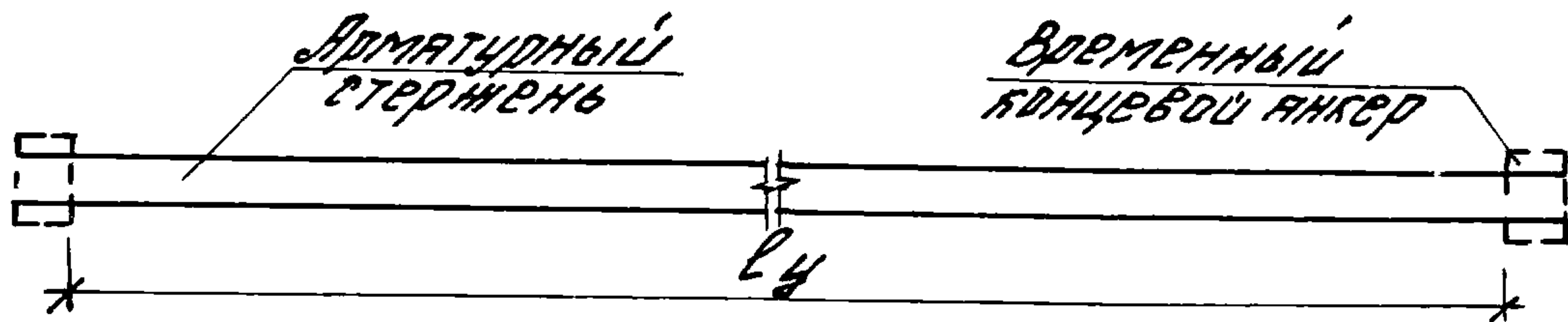
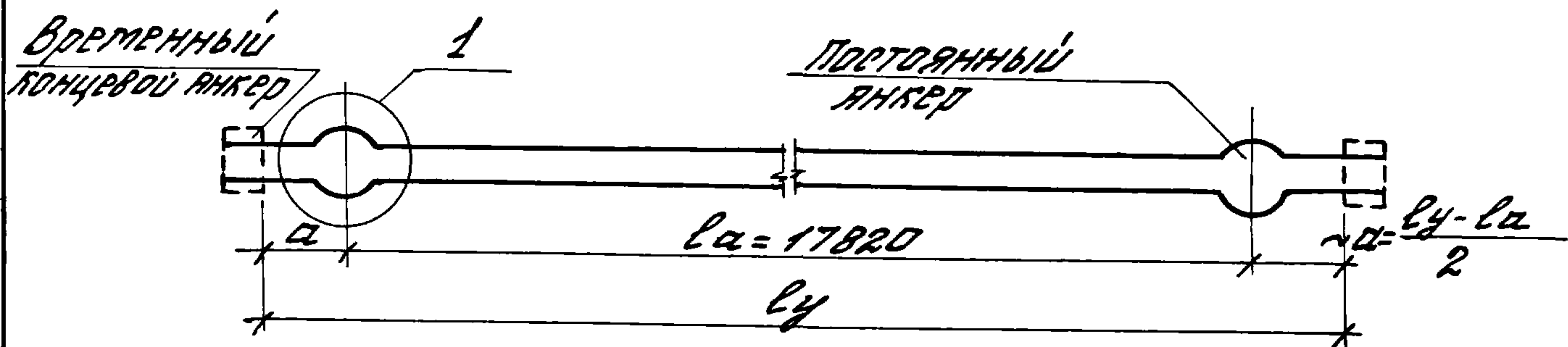
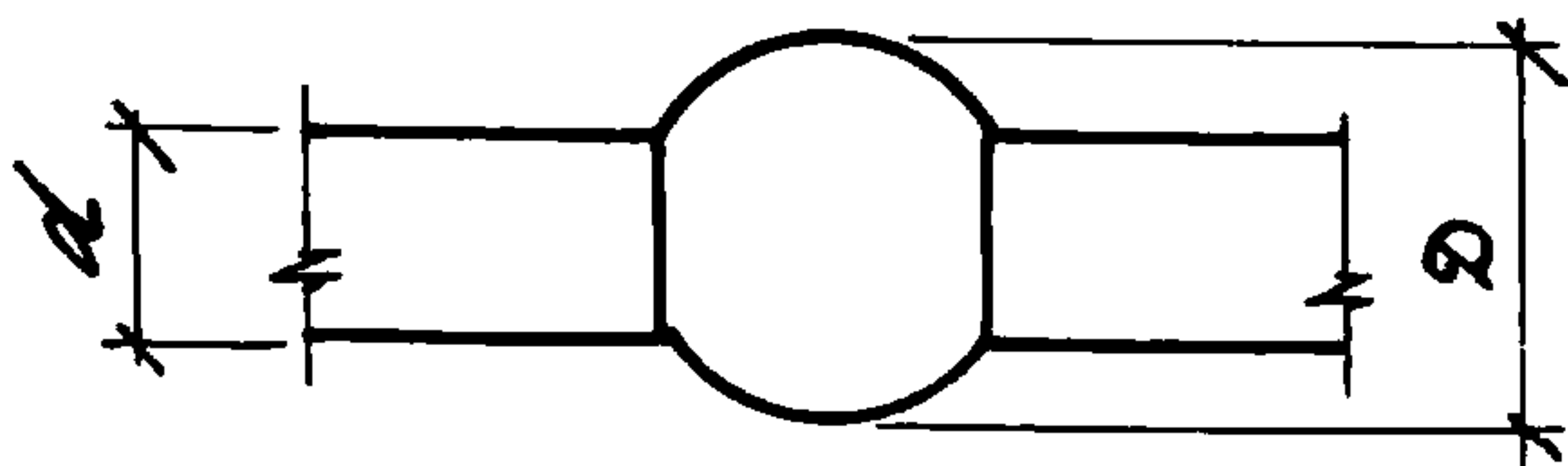


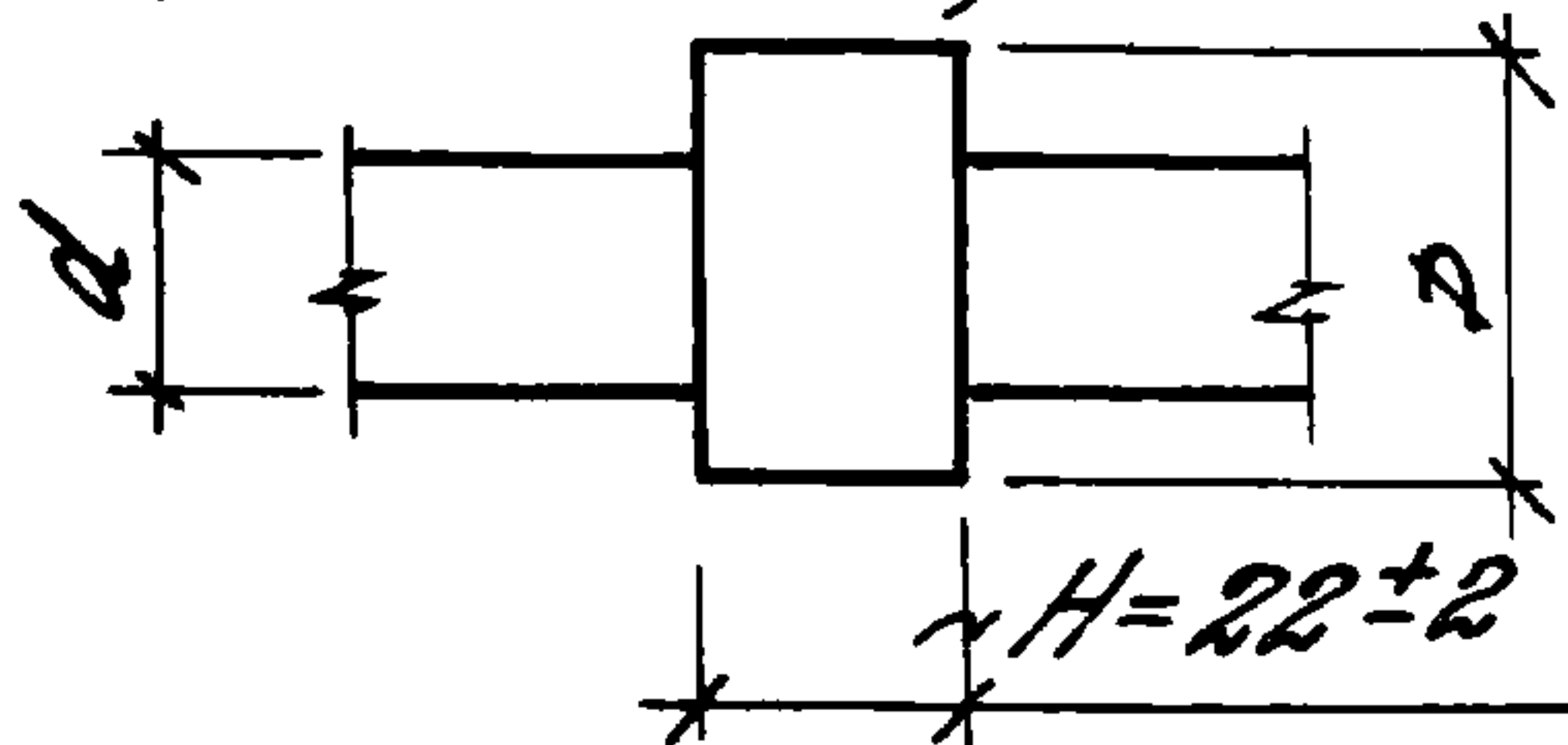
Рис. 2



Выявленная головка



Прессованная обжимка  
(допускается только для стн3,  
стн5 и стн6)



$D = 1.8d \pm 2$

$l_у$  - расстояние между упорными поверхностями временных концевых анкеров (определяется заводом - изготовителем).

ШР.М.П.П. Подпись и печать

1.465.1-13.2-001

лист

2

| Обозначение      | Марка<br>стерж-<br>ня | Ф,<br>мм | Длина,<br>мм | Масса,<br>кг | Примечание   |
|------------------|-----------------------|----------|--------------|--------------|--------------|
| 1.465.1-13.2-002 | СТ17                  | 38pI     | 2900         | 0,15         | ГОСТ 6727-80 |
| -01              | СТ18                  | 48pI     | 90           | 0,01         |              |
| -02              | СТ19                  | 48pI     | 140          | 0,01         |              |
| -03              | СТ20                  | 48pI     | 220          | 0,02         |              |
| -04              | СТ21                  | 48pI     | 310          | 0,03         |              |
| -05              | СТ22                  | 48pI     | 360          | 0,03         |              |
| -06              | СТ23                  | 48pI     | 580          | 0,05         |              |
| -07              | СТ24                  | 48pI     | 840          | 0,08         |              |
| -08              | СТ25                  | 48pI     | 880          | 0,08         |              |
| -09              | СТ26                  | 48pI     | 940          | 0,09         |              |
| -10              | СТ27                  | 48pI     | 1480         | 0,14         |              |
| -11              | СТ28                  | 48pI     | 1500         | 0,14         |              |
| -12              | СТ29                  | 48pI     | 2000         | 0,18         |              |
| -13              | СТ30                  | 48pI     | 2550         | 0,23         |              |
| -14              | СТ31                  | 48pI     | 2640         | 0,24         |              |
| -15              | СТ32                  | 48pI     | 3000         | 0,28         |              |
| -16              | СТ33                  | 48pI     | 3160         | 0,29         |              |
| -17              | СТ34                  | 48pI     | 5000         | 0,46         |              |
| -18              | СТ35                  | 48pI     | 6100         | 0,56         |              |
| -19              | СТ36                  | 48pI     | 6150         | 0,57         |              |
| -20              | СТ37                  | 48pI     | 9070         | 0,83         |              |
| -21              | СТ38                  | 58pI     | 130          | 0,02         |              |
| -22              | СТ39                  | 58pI     | 170          | 0,02         |              |
| -23              | СТ40                  | 58pI     | 190          | 0,03         |              |
| -24              | СТ41                  | 58pI     | 200          | 0,03         |              |
| -25              | СТ42                  | 58pI     | 210          | 0,03         |              |
| -26              | СТ43                  | 58pI     | 700          | 0,10         |              |
| -27              | СТ44                  | 58pI     | 780          | 0,11         |              |
| -28              | СТ45                  | 58pI     | 880          | 0,13         |              |

1.465.1-13.2-002

Цикл № 10001

|           |           |                    |
|-----------|-----------|--------------------|
| Имя Отд.  | Розензон  | <i>[Signature]</i> |
| И.И.И.Пр. | Розина    | <i>[Signature]</i> |
| И.И.И.В.  | Борисова  | <i>[Signature]</i> |
| Р.И.И.    | Борисова  | <i>[Signature]</i> |
| И.И.И.И.  | Кузнецова | <i>[Signature]</i> |

Стержень арматурный  
прямой

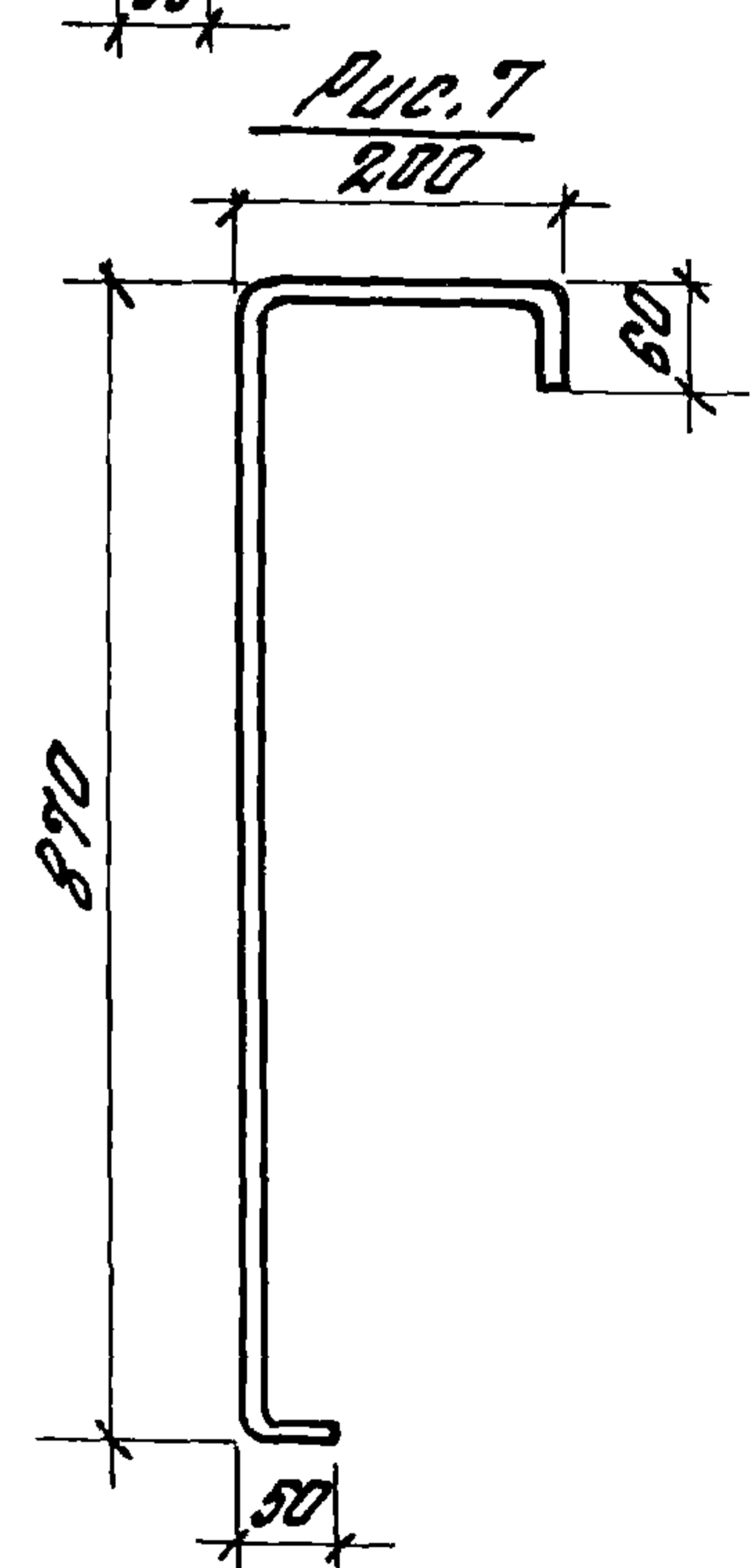
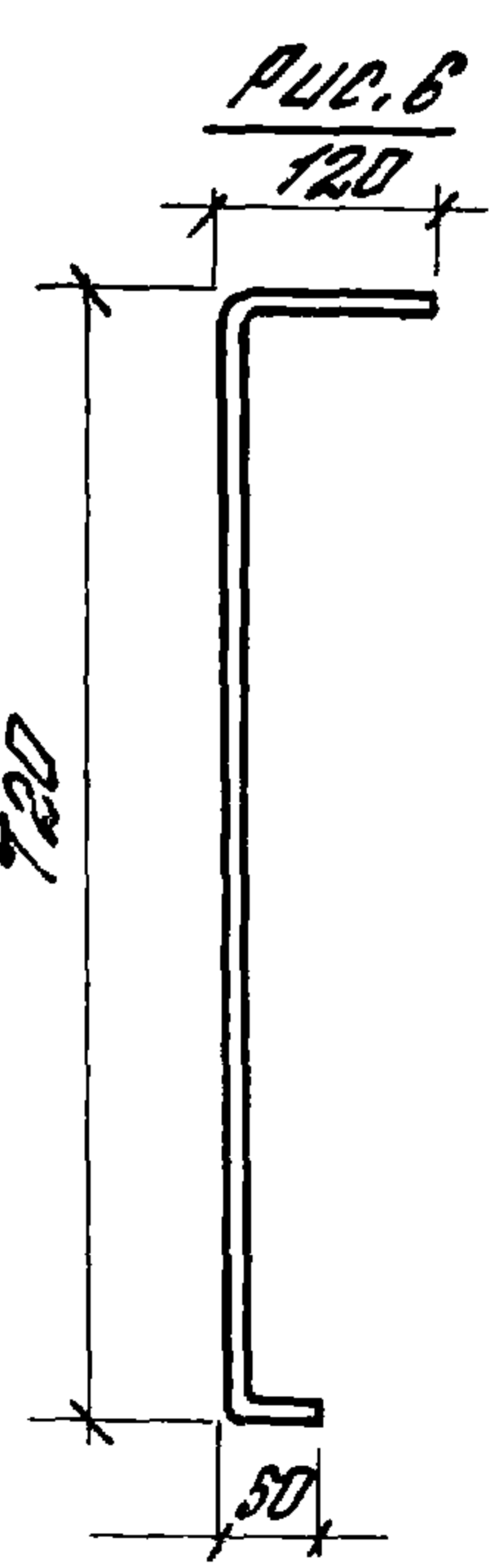
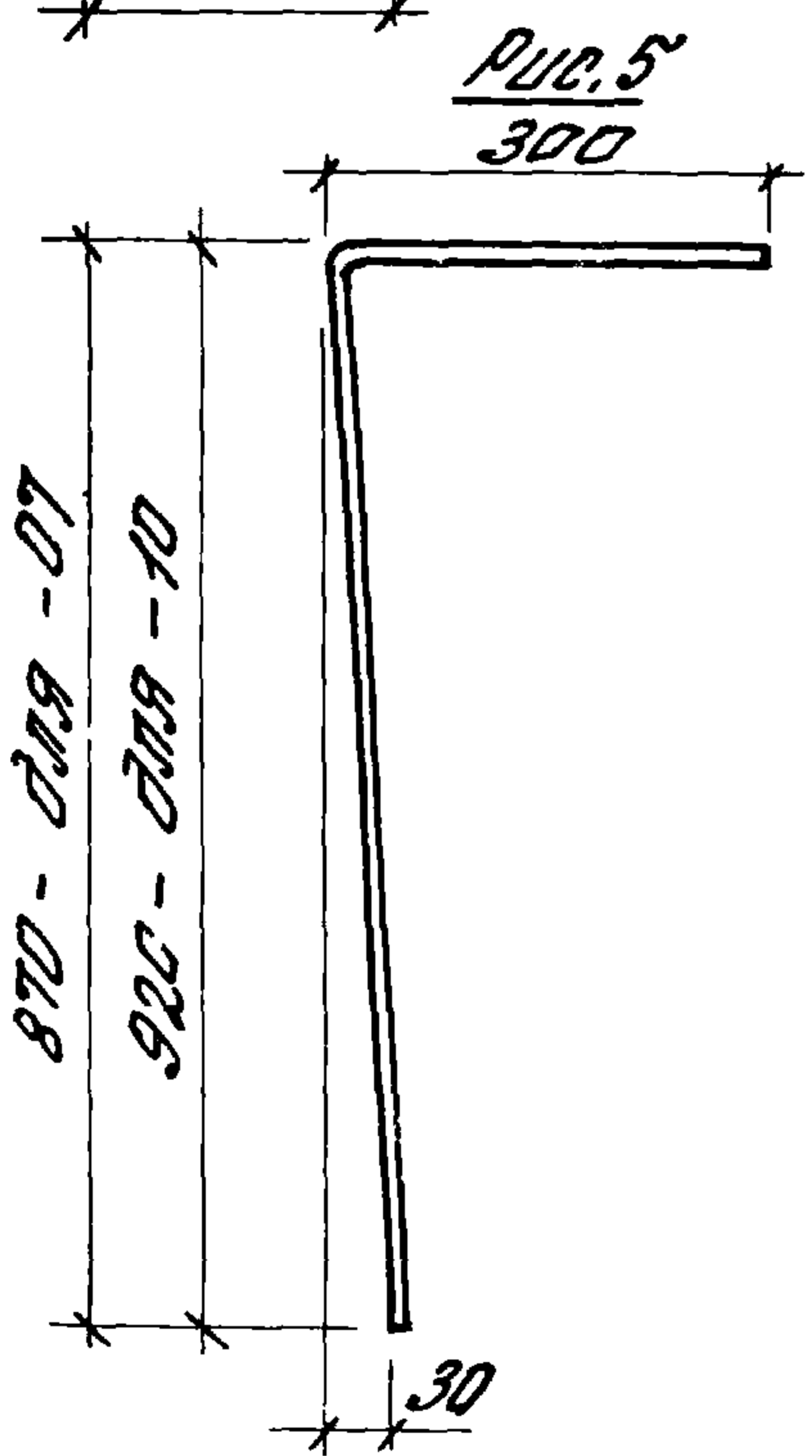
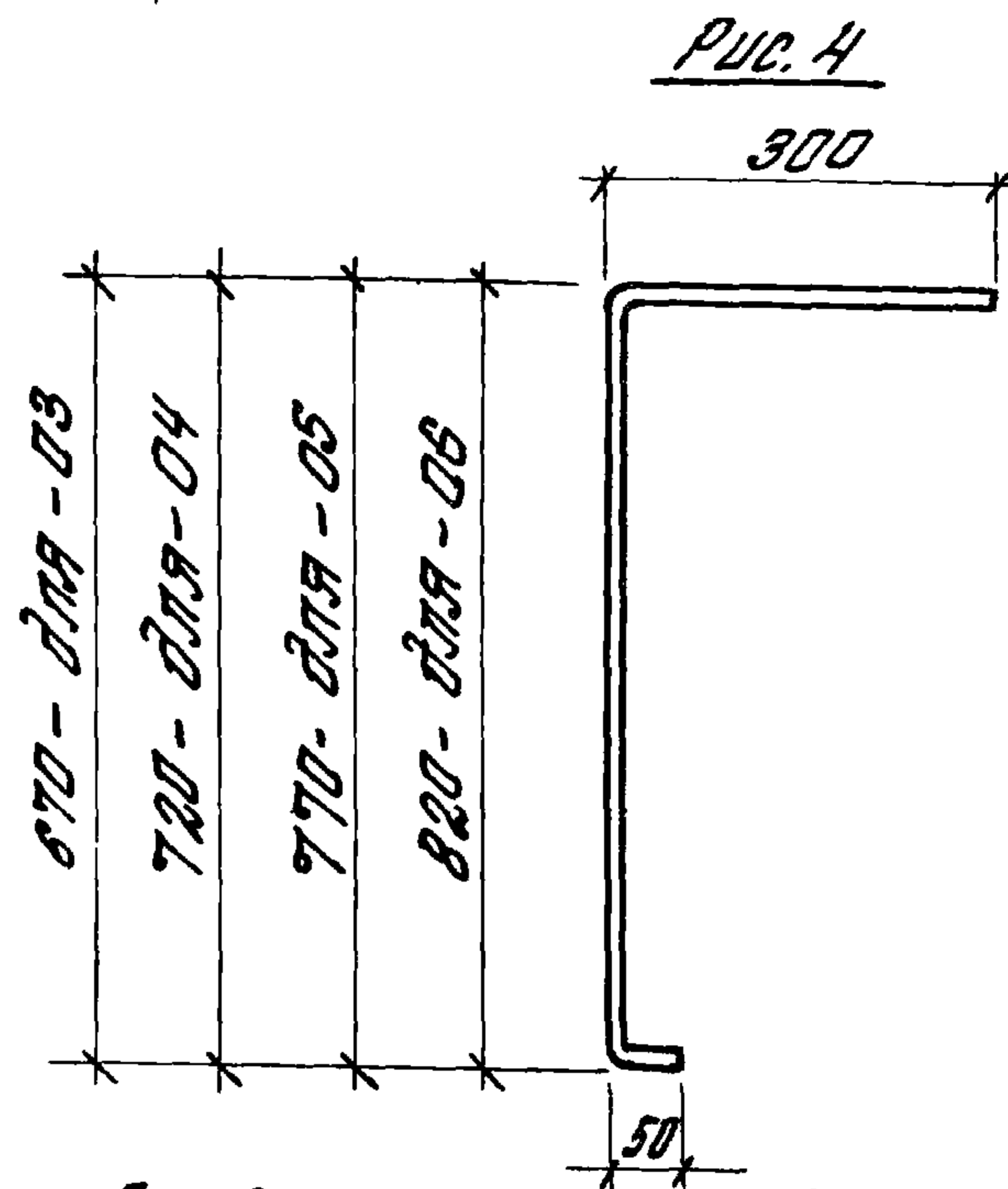
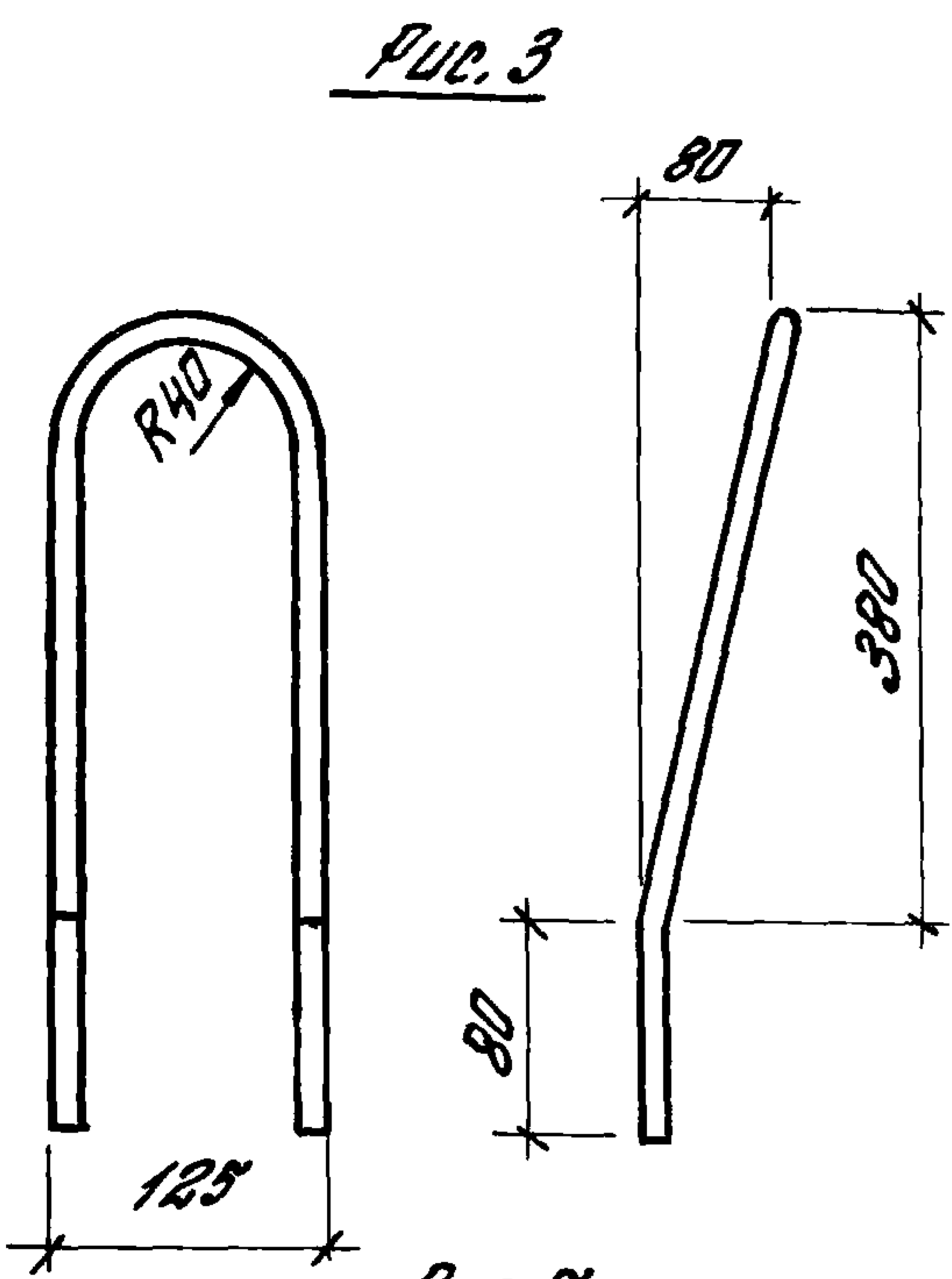
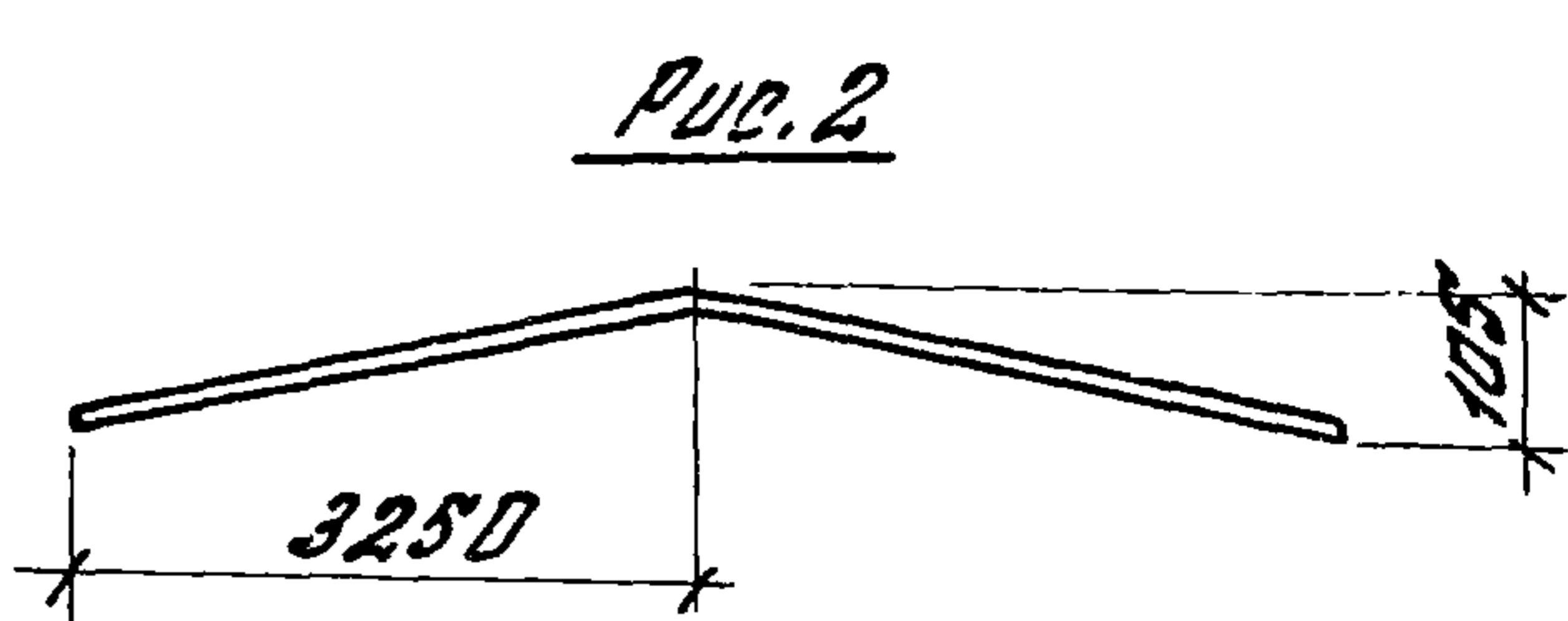
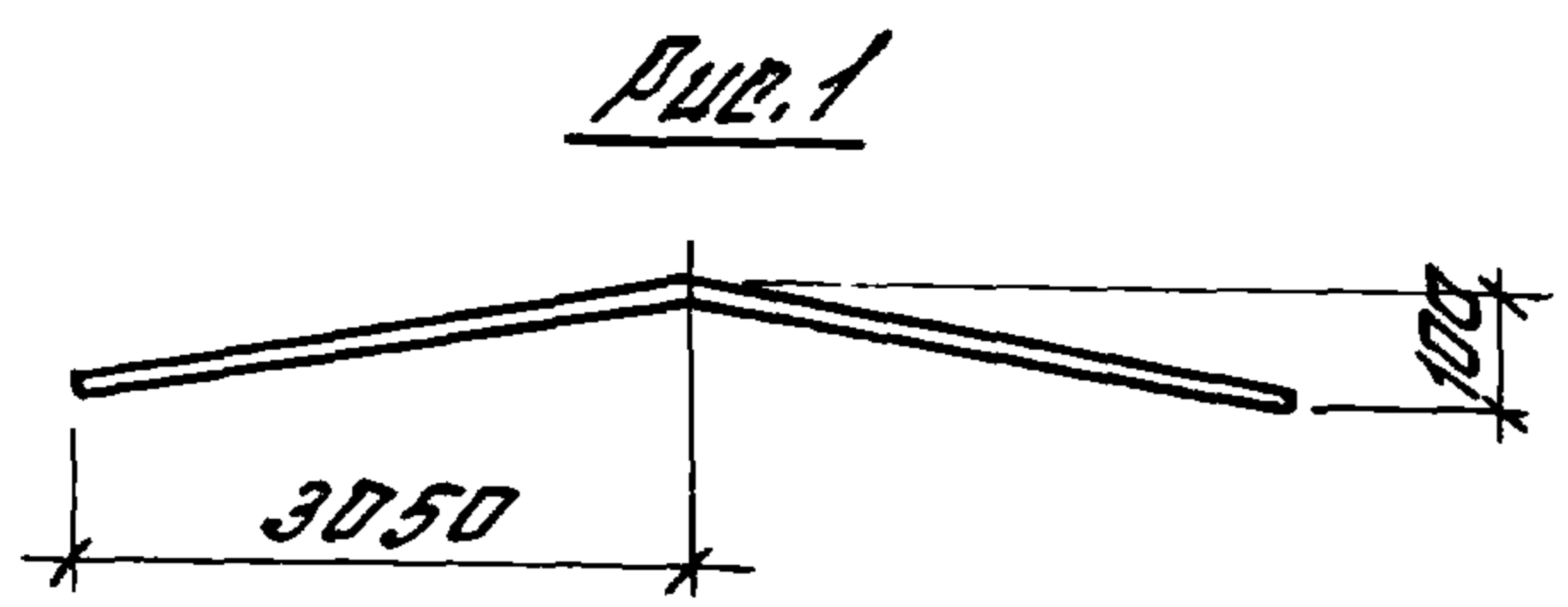
|                |      |        |
|----------------|------|--------|
| Листов         | Лист | Листов |
| Р              | 1    | 3      |
| ЦНИИПРОМЗДАНИЙ |      |        |



| Обозначение         | Марка<br>стерж-<br>ня | Ф,<br>мм | Длина,<br>мм | Масса,<br>кг | Примечание   |              |
|---------------------|-----------------------|----------|--------------|--------------|--------------|--------------|
| 1.465.1-13.2-002-29 | СТ46                  | 58pI     | 1230         | 0,18         | ГОСТ 6727-80 |              |
| -30                 | СТ47                  | 58pI     | 1480         | 0,21         |              |              |
| -31                 | СТ48                  | 58pI     | 1500         | 0,22         |              |              |
| -32                 | СТ49                  | 58pI     | 2340         | 0,34         |              |              |
| -33                 | СТ50                  | 58pI     | 2900         | 0,42         |              |              |
| -34                 | СТ51                  | 58pI     | 3160         | 0,46         |              |              |
| -35                 | СТ52                  | 58pI     | 4240         | 0,61         |              |              |
| -36                 | СТ53                  | 58pI     | 6100         | 0,88         |              |              |
| -37                 | СТ54                  | 58pI     | 6150         | 0,89         |              |              |
| -38                 | СТ55                  | 58pI     | 9070         | 1,31         |              |              |
| -39                 | СТ56                  | 10AIII   | 100          | 0,06         |              | ГОСТ 5781-82 |
| -40                 | СТ57                  | 10AIII   | 160          | 0,10         |              |              |
| -41                 | СТ58                  | 10AIII   | 190          | 0,12         |              |              |
| -42                 | СТ59                  | 10AIII   | 250          | 0,15         |              |              |
| -43                 | СТ60                  | 10AIII   | 800          | 0,49         |              |              |
| -44                 | СТ61                  | 10AIII   | 2000         | 1,23         |              |              |
| -45                 | СТ62                  | 10AIII   | 2340         | 1,44         |              |              |
| -46                 | СТ63                  | 10AIII   | 2900         | 1,79         |              |              |
| -47                 | СТ64                  | 10AIII   | 3000         | 1,85         |              |              |
| -48                 | СТ65                  | 10AIII   | 6500         | 4,01         |              |              |
| -49                 | СТ66                  | 12AIII   | 75           | 0,07         |              |              |
| -50                 | СТ67                  | 12AIII   | 390          | 0,35         |              |              |
| -51                 | СТ68                  | 12AIII   | 480          | 0,43         |              |              |
| -52                 | СТ69                  | 12AIII   | 650          | 0,58         |              |              |
| -53                 | СТ70                  | 12AIII   | 1580         | 1,40         |              |              |
| -54                 | СТ71                  | 12AIII   | 1820         | 1,62         |              |              |
| -55                 | СТ72                  | 12AIII   | 2340         | 2,08         |              |              |
| -56                 | СТ73                  | 12AIII   | 2900         | 2,58         |              |              |
| -57                 | СТ74                  | 12AIII   | 3090         | 2,75         |              |              |
| -58                 | СТ75                  | 18AIII   | 3400         | 3,02         |              |              |
|                     |                       |          |              |              |              |              |
|                     |                       |          |              |              |              |              |
| 1.465.1-13.2-003    |                       |          |              |              | лист<br>2    |              |







Лист № 1. Проверка и дата

1.465.1-13.2-003

Нач. отд. Розенблом  
Н. контр. Родина  
Гл. инж. пр. Бажанова  
рук. гр. Родина  
инженер Николаева

Стержень арматурный  
гнутый

| СТАДИЯ | МАССА    | МАСШТАБ  |
|--------|----------|----------|
| Р      | см. табл |          |
| Лист 1 |          | Листов 2 |

ЦНИИПРОМЗДАНИЙ

Рис. 8

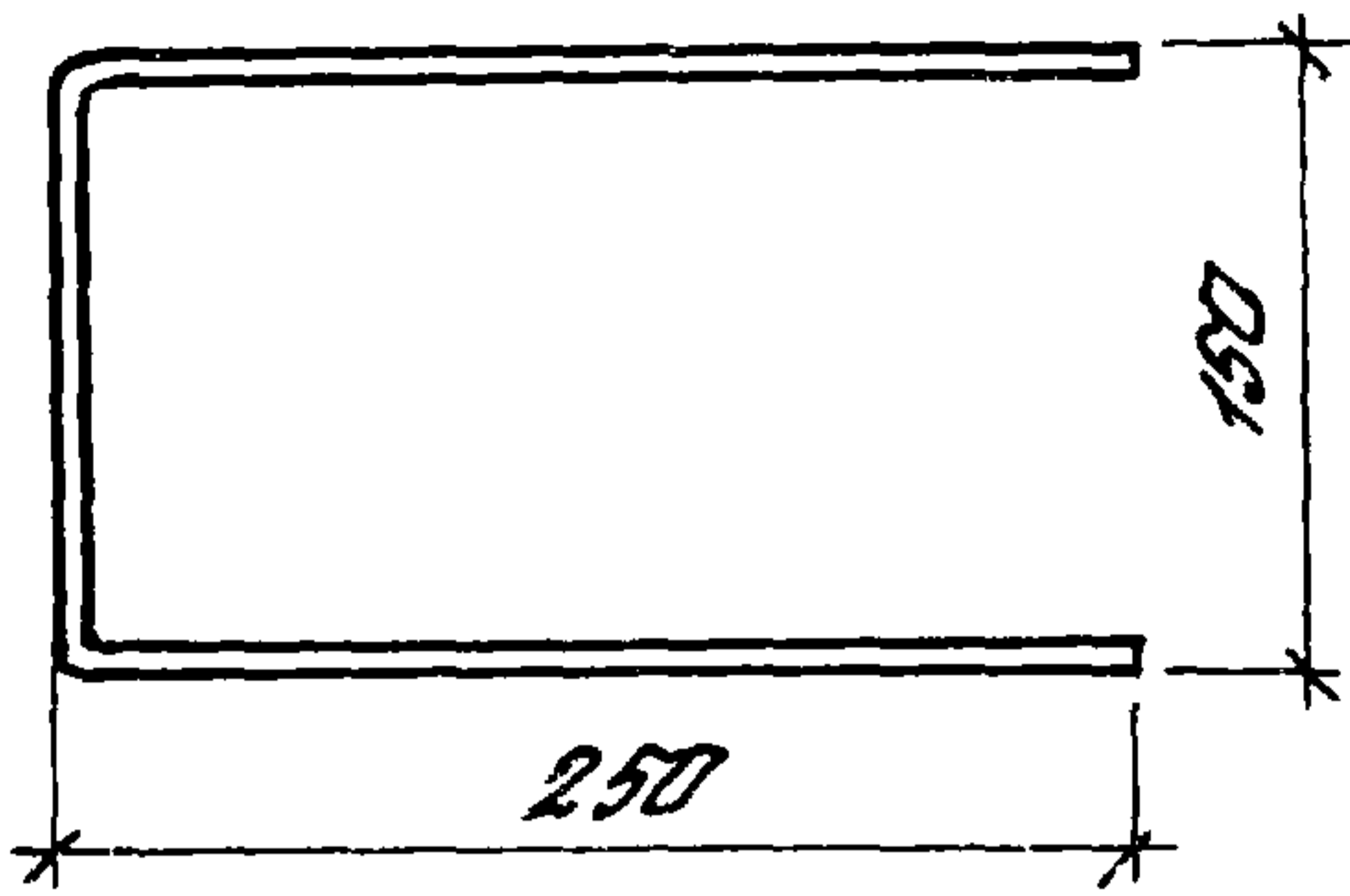


Рис. 9

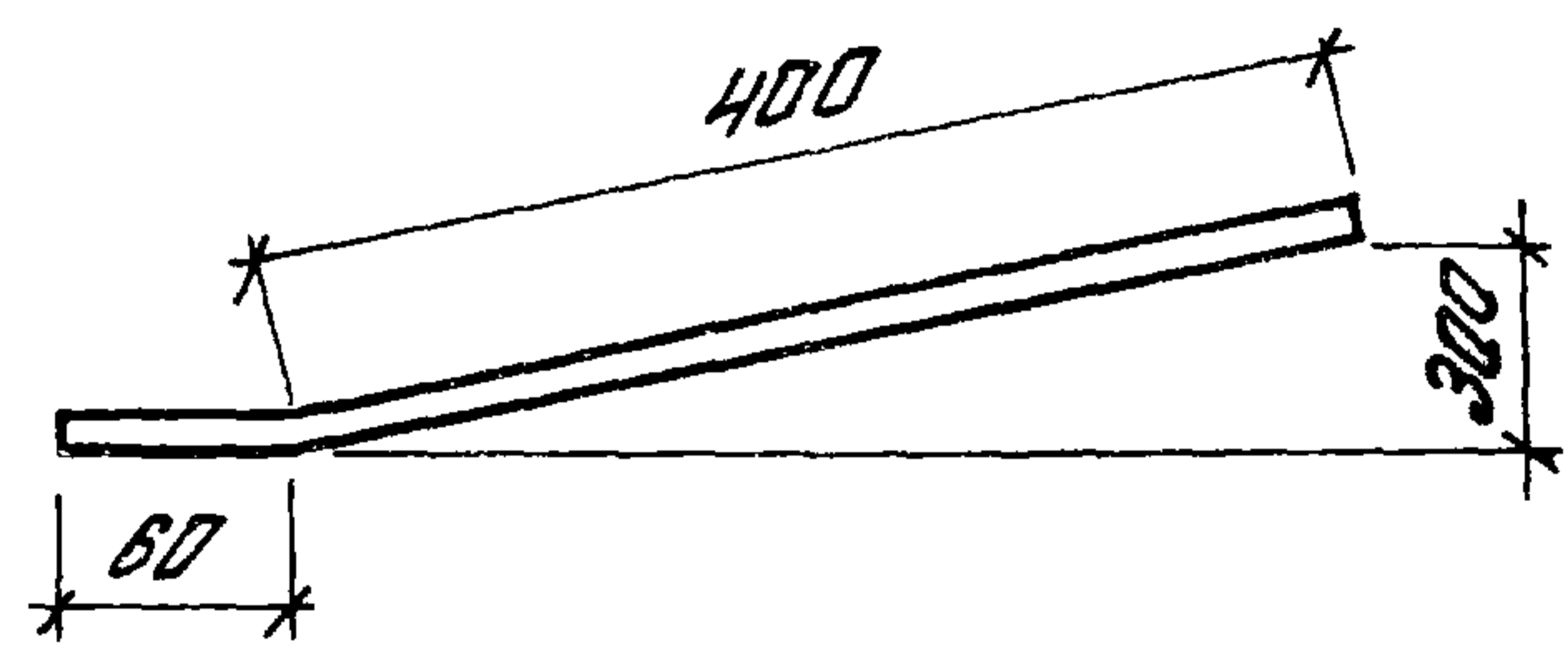


Рис. 10

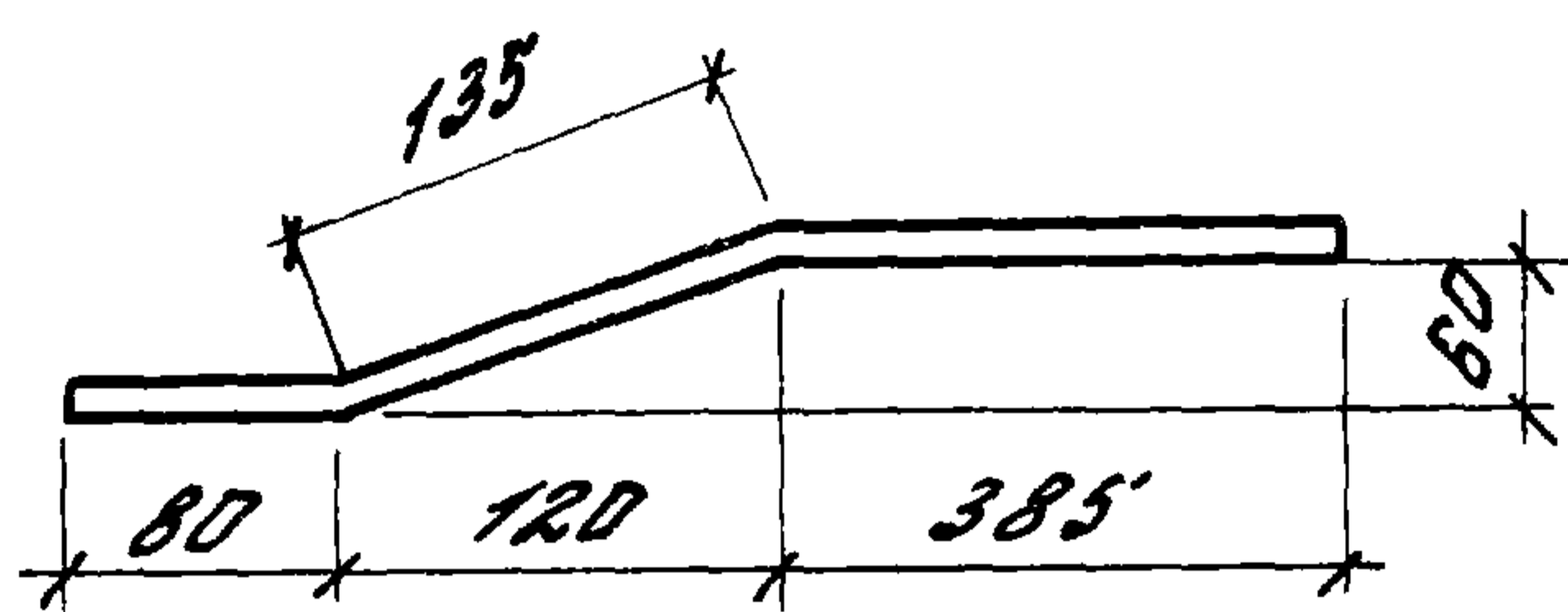
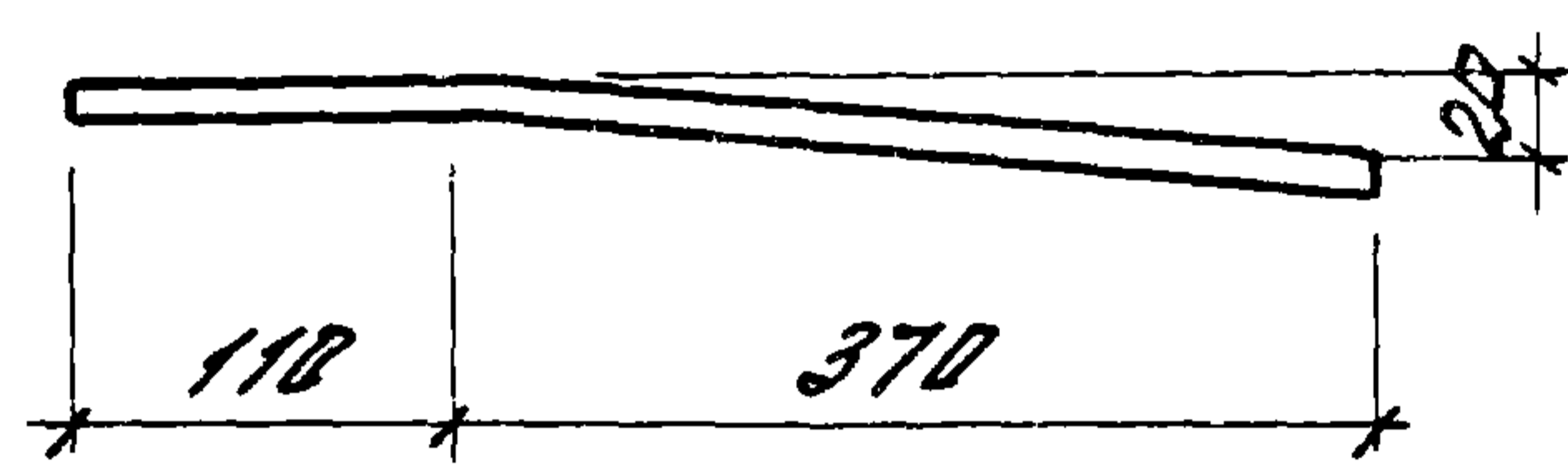


Рис. 11



| Обозначение      | Марка | Рис. | Ф, мм<br>и класс<br>стали | Длина,<br>мм | Масса,<br>кг | Примечание   |
|------------------|-------|------|---------------------------|--------------|--------------|--------------|
| 1.465.1-13.2-003 | СТ1   | 1    | 4ВрI                      | 6100         | 0,56         | ГОСТ 6727-80 |
| -01              | СТ2   |      | 18АIII                    | 6100         | 12,19        |              |
| -02              | СТ3   |      | 22АI                      | 950          | 2,83         |              |
| -03              | СТ4   | 4    | 6АIII                     | 1020         | 0,23         | ГОСТ 5781-82 |
| -04              | СТ5   |      |                           | 1070         | 0,24         |              |
| -05              | СТ6   |      |                           | 1120         | 0,25         |              |
| -06              | СТ7   |      |                           | 1170         | 0,26         |              |
| -07              | СТ8   | 5    | 14АIII                    | 1170         | 1,41         |              |
| -08              | СТ9   | 6    | 6АIII                     | 890          | 0,20         |              |
| -09              | СТ10  | 7    |                           | 1180         | 0,26         |              |
| -10              | СТ11  | 5    | 14АIII                    | 1220         | 1,47         |              |
| -11              | СТ12  | 8    | 10АIII                    | 650          | 0,4          |              |
| -12              | СТ13  | 9    |                           | 460          | 0,28         |              |
| -13              | СТ14  | 10   |                           | 600          | 0,37         |              |
| -14              | СТ15  | 11   | 16АIII                    | 480          | 0,76         |              |
| -15              | СТ16  | 2    | 10АIII                    | 6500         | 4,01         |              |

1.465.1-13.2-003

лист  
2