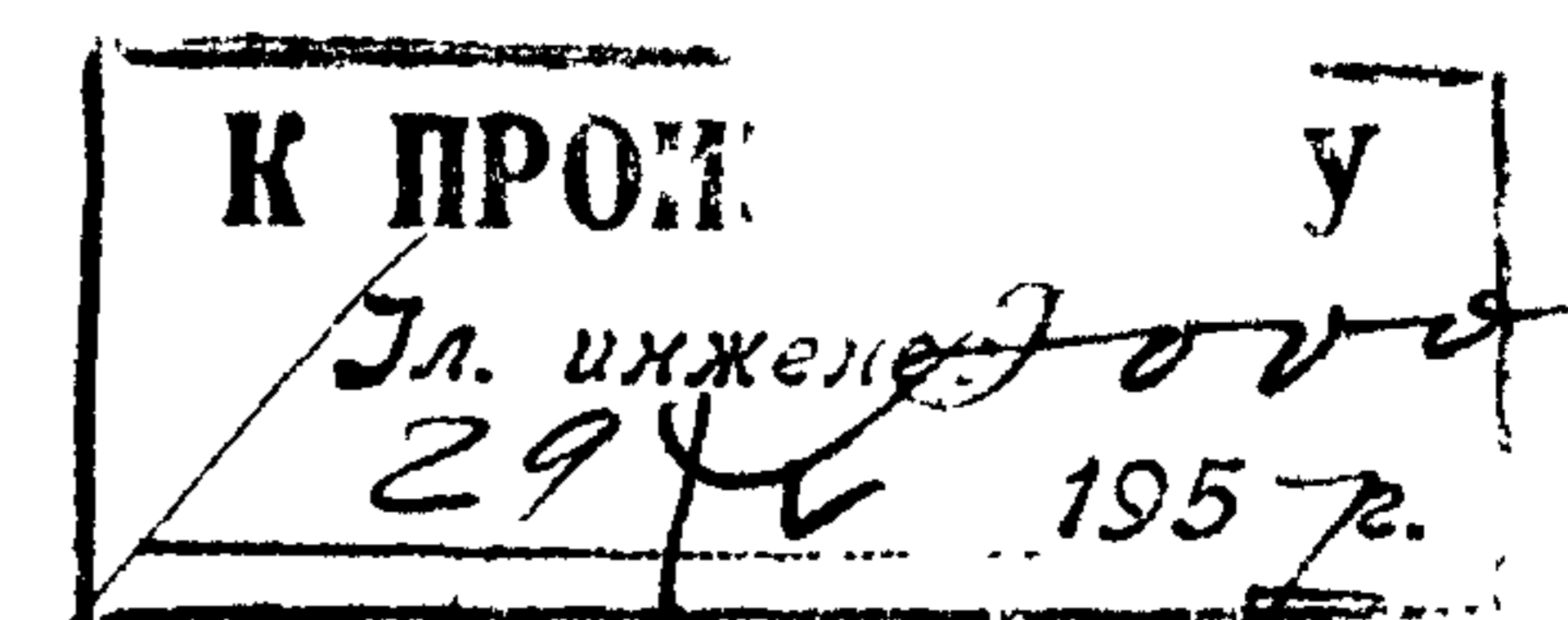


ЦЕНТРАЛЬНЫЙ ИНСТИТУТ ТИПОВЫХ ПРОЕКТОВ
ГОСУДАРСТВЕННОГО КОМИТЕТА СОВЕТА МИНИСТРОВ СССР ПО ДЕЛАМ СТРОИТЕЛЬСТВА

ТИПОВЫЕ ДЕТАЛИ И КОНСТРУКЦИИ ЗДАНИЙ И СООРУЖЕНИЙ

СЕРИЯ КЭ-01-15



СБОРНЫЕ ЖЕЛЕЗОБЕТОННЫЕ ФУНДАМЕНТНЫЕ БАЛКИ ДЛЯ СТЕН ПРОИЗВОДИТЕЛЬНЫХ ЗДАНИЙ

РАЗРАБОТАНЫ
Государственным проектным институтом Промстройпроект
Министерства строительства предприятий металлургической
и химической промышленности

ВНЕСЕНЫ
Министерством строительства предприятий
металлургической и химической промышленности

УТВЕРЖДЕНЫ
Государственным Комитетом Совета Министров СССР
по делам строительства

СОДЕРЖАНИЕ

Область применения, исходные положения, статический расчет, пользование серий, со- образования по изготовлению балок.....	Стр.3-6	Фундаментная балка БФ-16 длиной 5950мм под наружные кирпичные стены с оконными прое- мами.....	Лист 16
Фундаментная балка БФ-1 длиной 5950мм под наружные сплошные кирпичные стены.....	Лист 1	Фундаментная балка БФ-17 длиной 5950мм под наружные сплошные стены из легко-бетонных камней	Лист 17
Фундаментная балка БФ-2 длиной 5950мм под наружные кирпичные стены с оконным проемом	Лист 2	Фундаментная балка БФ-18 длиной 5950мм под наружные стены с оконными проемами при кладке из легко-бетонных камней.....	Лист 18
Фундаментная балка БФ-3 длиной 5950мм под наружные сплошные кирпичные стены.....	Лист 3	Фундаментная балка БФ-19 длиной 5950мм под наружные сплошные стены из легко-бетонных камней	Лист 19
Фундаментная балка БФ-4 длиной 5950мм под наружные кирпичные стены с оконным проемом	Лист 4	Фундаментная балка БФ-20 длиной 5950мм под наружные стены с оконными проемами при кладке из легко-бетонных камней	Лист 20
Фундаментная балка БФ-5 длиной 5950мм под наружные сплошные кирпичные стены.....	Лист 5	Фундаментная балка БФ-21 длиной 5350 под внутренние сплошные кирпичные стены	Лист 21
Фундаментная балка БФ-6 длиной 5950мм под наружные кирпичные стены с оконным проемом	Лист 6	Фундаментная балка БФ-22 длиной 5350мм под внутренние сплошные стены из легко-бетонных камней	Лист 22
Фундаментная балка БФ-7 длиной 5950мм под наружные сплошные стены из легко-бетонных камней	Лист 7	Фундаментная балка БФ-23 длиной 5350мм под внутренние кирпичные стены с дверным проемом	Лист 23
Фундаментная балка БФ-8 длиной 5950мм под наружные стены с оконным проемом при клад- ке из легко-бетонных камней	Лист 8	Фундаментная балка БФ-24 длиной 5350 под внутренние сплошные кирпичные стены.....	Лист 24
Фундаментная балка БФ-9 длиной 5950мм под наружные сплошные стены из легко-бетонных камней	Лист 9	Фундаментная балка БФ-25 длиной 5350мм под внутренние кирпичные стены с дверным про- емом	Лист 25
Фундаментная балка БФ-10 длиной 5950мм под наружные стены с оконным проемом при кладке из легко-бетонных камней	Лист 10	Фундаментная балка БФ-26 длиной 5350мм под внутренние стены с дверным проемом при кладке из легко-бетонных камней	Лист 26
Фундаментная балка БФ-11 длиной 5950мм под наружные сплошные кирпичные стены	Лист 11	Фундаментная балка БФ-27 длиной 5350мм под внутренние сплошные кирпичные стены и сте- ны из легко-бетонных камней	Лист 27
Фундаментная балка БФ-12 длиной 5950мм под наружные кирпичные стены с оконными про- емами	Лист 12	Фундаментная балка БФ-28 длиной 5350мм под внутренние кирпичные стены с дверным про- емом и стены при кладке из легко-бетонных камней.....	Лист 28
Фундаментная балка БФ-13 длиной 5950мм под наружные сплошные кирпичные стены.....	Лист 13	Фундаментная балка БФ-29 длиной 5350мм под внутренние сплошные кирпичные стены.....	Лист 29
Фундаментная балка БФ-14 длиной 5950мм под наружные кирпичные стены с оконными прое- мами	Лист 14		
Фундаментная балка БФ-15 длиной 5950мм под наружные сплошные кирпичные стены.....	Лист 15		

Фундаментная балка БФ-30 длиной 5350 мм под внутренние кирпичные стены с дверным проемом	Лист 30
Фундаментная балка БФ-31 длиной 5350мм под внутренние сплошные кирпичные стены	Лист 31
Фундаментная балка БФ-32 длиной 5350мм под внутренние кирпичные стены с дверным проемом	Лист 32
Фундаментная балка БФ-33 длиной 5350 мм под внутренние сплошные стены из легко-бетонных камней	Лист 33
Фундаментная балка БФ-34 длиной 5350 мм под внутренние стены с дверным проемом при кладке из легко-бетонных камней...	Лист 34
Фундаментная балка БФ-35 длиной 5350 мм под внутренние сплошные кирпичные стены и стены из легко-бетонных камней.....	Лист 35

606

Фундаментная балка БФ-36 длиной 5350мм под внутренние кирпичные стены с дверным проемом и стены при кладке из легко-бетонных камней	Лист 36
Фундаментная балка БФ-37 длиной 5050мм под внутренние сплошные кирпичные стены и стены из легко-бетонных камней...	Лист 37
Фундаментная балка БФ-38 длиной 5050мм под внутренние кирпичные стены с дверным проемом и стены при кладке из легко-бетонных камней	Лист 38
Фундаментная балка БФ-39 длиной 5050мм под внутренние сплошные кирпичные стены и стены из легко-бетонных камней	Лист 39
Фундаментная балка БФ-40 длиной 5050мм под внутренние кирпичные стены с дверным проемом и стены при кладке из легко-бетонных камней	Лист 40
Объединенная таблица шаблонов арматуры и майб для сборных фундаментных балок	Лист 41

1. Область применения

1. Типовые сборные железобетонные трапецевидные фундаментные балки, разработанные в настоящей серии, предназначены для применения в промышленных зданиях каркасного типа при шаге стоек 6 м.

2. Сборные балки под наружные стены запроектированы для стен, вынесенных за грани стоек /рис. 1, а/, а балки под внутренние стены - для стен, расположенных между стойками /рис. 1б/

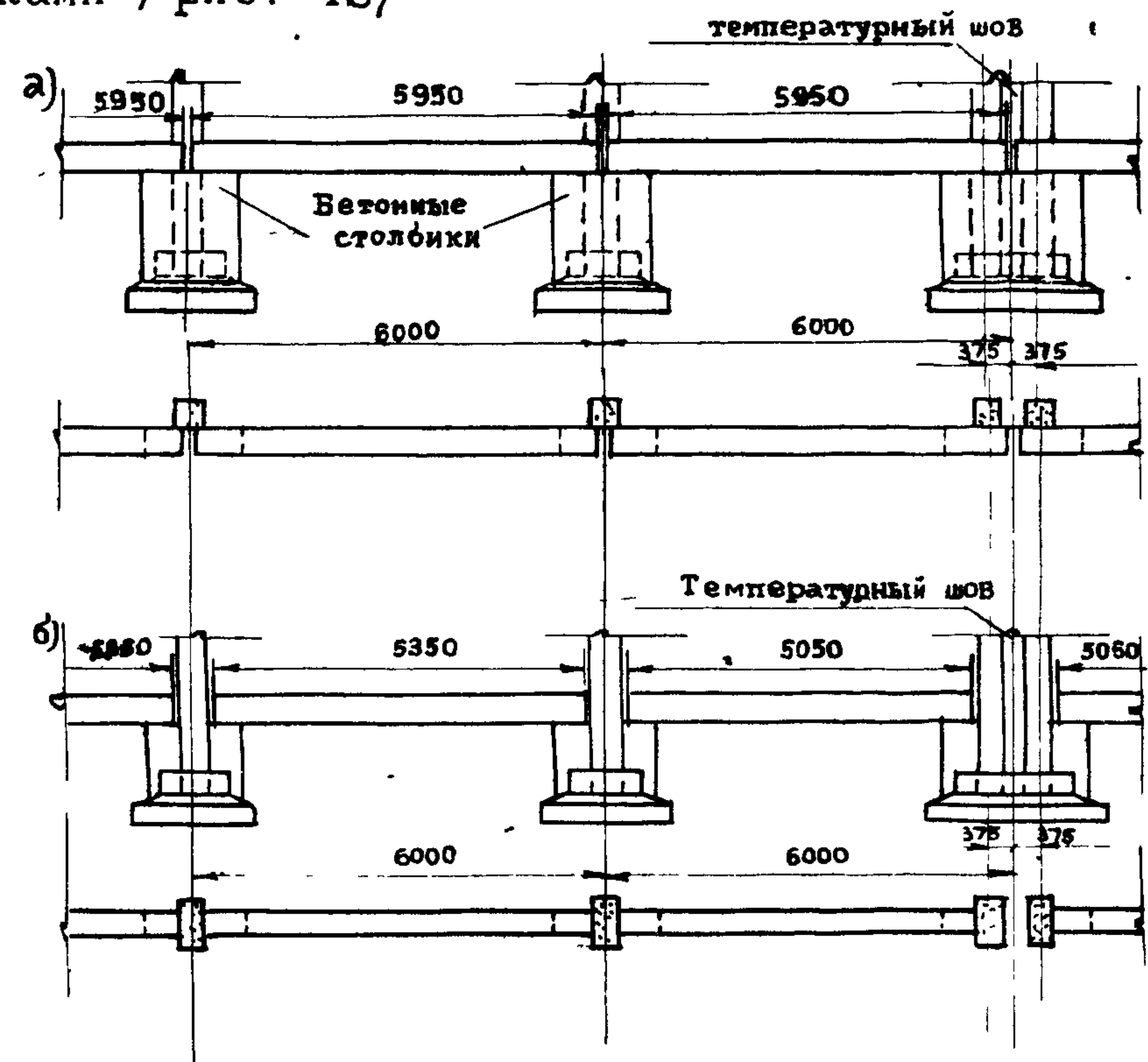


Рис. 1

3. Балки разработаны для следующих типов стен:

а/ наружных кирпичных толщиной в 1 1/2 и 1 кирпич с уширением в цокольной части на 40 мм;

б/ наружных из легкогобетонных камней толщиной в 1 и 1/2 камня с уширением в цокольной части на 40 мм;

в/внутренних кирпичных толщиной в 1 1/2, 1 и 1/2 кирпича с пиллястрами;

г/внутренних из легкогобетонных камней, толщиной в 1 и 1/2 камня.

4. Длина сборных балок принята равной 5950мм для стен, вынесенных за грани стоек, а для стен расположенных между стойками, в типовом пролете - 5350 мм, в пролете у температурного шва - 5050 мм.

5. Высота сечения балок принята 450 мм. Верхняя грань балки должна быть расположена на 50 мм ниже уровня чистого пола.

6. Сечения фундаментных балок приняты симметричного трапецевидного профиля.

7. Балки укладывают на столбики, бетонные на обрезах фундаментов /рис. 2/.

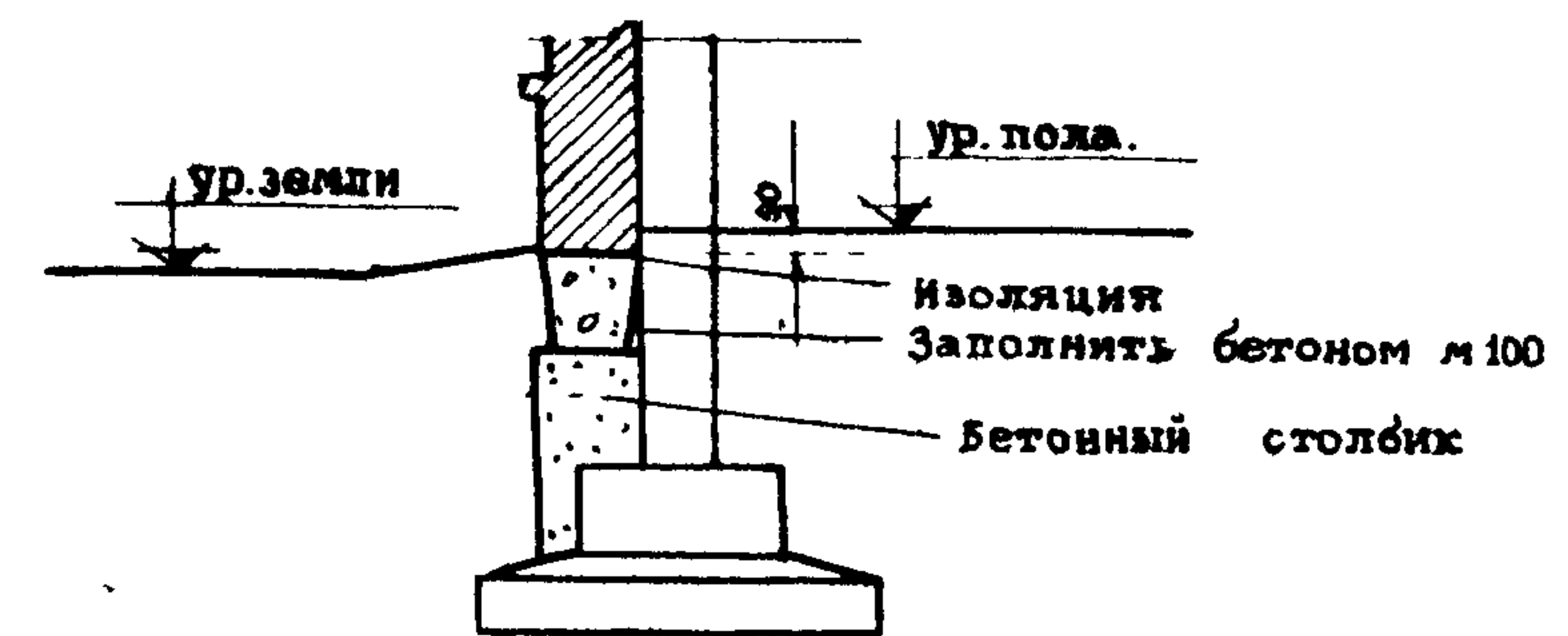


Рис. 2

8. После установки фундаментных балок на место и выверки зазоры между ними и между стойками и гранями балок, а также гнезда для крюков должны быть заполнены бетоном марки 100.

II. Исходные положения

1. Фундаментные балки приняты сборными железобетонными в предположении их изготовления на заводе железобетонных изделий или в построечных условиях.

2. Бетон для балок принят марок 200 и 300.

3. Балки армированы плоскими сварными каркасами.

Арматура для нижних стержней горячекатаная периодического профиля из стали марки Ст.5, с расчетным сопротивлением 2400 кг/см².

Арматура для поперечных и верхних стержней каркасов - катанка из стали марки Ст.3, не подвергнутой механическому упрочнению, с расчетным сопротивлением 2100 кг/см².

4. Наружные стены над фундаментными балками приняты сплошными или с оконным проемом, расположенным посередине.

Высота стен - 9 и 15м, ширина простенка - не более 3м, высота кладки до подоконника - до 1,5м.

Нижний оконный проем принят высотой 5,5м, верхний - 3м.

Остекление - до высоты 4,5м двойное, выше - одинарное.

Укладка запроектированных фундаментных балок под воротными проемами не допускается, так как дополнительная нагрузка от заводского транспорта в них не учтена.

5. Внутренние стены над фундаментными балками приняты сплошными или с дверным проемом при условии размещения его в среднем 3-метровом участке стены.

III. Статический расчет

1. При расчете фундаментных балок под наружные стены с проемами /рис. 3/ учтены следующие варианты:

- | | |
|---------------------------|------------------------|
| 1. $H \leq 1,25$ м | $a \leq 1,10$ м |
| 2. $H \leq 1,25$ м | $1,10 < a \leq 2,00$ м |
| 3. $H \leq 1,25$ м | $2,00 < a \leq 3,00$ м |
| 4. $1,25 < H \leq 1,50$ м | $a \leq 1,10$ м |
| 5. $1,25 < H \leq 1,50$ м | $1,10 < a \leq 2,00$ м |
| 6. $1,25 < H \leq 1,50$ м | $2,00 < a \leq 3,00$ м |

где H - высота кладки до подоконника;

a - ширина простенка

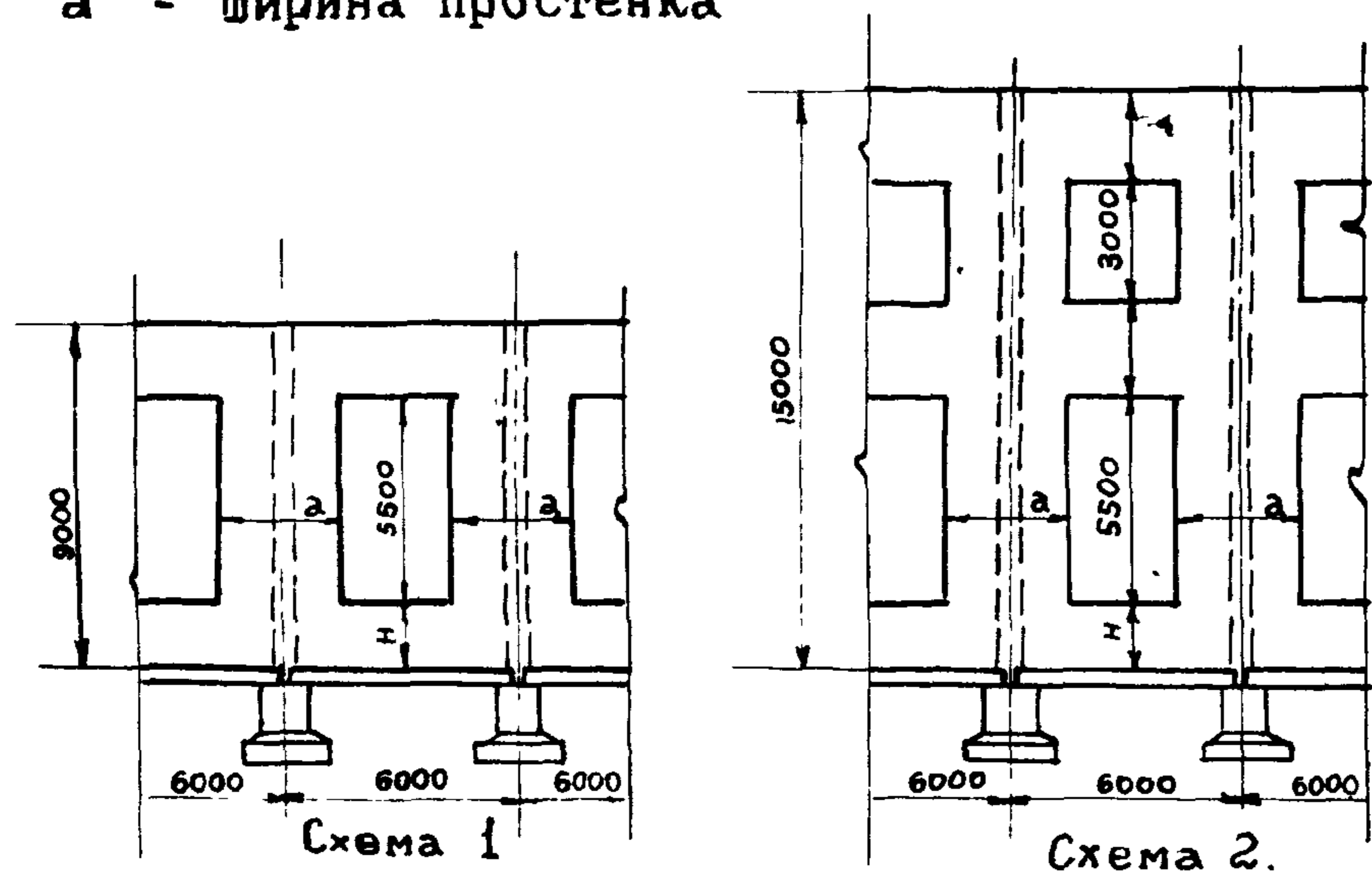


Рис. 3

2. Балки разработаны в соответствии с строительными нормами и правилами, а также нормами и техническими условиями на проектирование железобетонных конструкций /НиТУ 123-55/, инструкцией по применению сварных каркасов и сеток в железобетонных конструкциях /И-122-50/ и инструкцией по применению горячекатаной арматуры периодического профиля в железобетонных конструкциях /И-103-52/.

3. Балки под стены с проемами рассчитывались на нагрузки:

- а/ собственный вес фундаментной балки,
- б/ вес стены до подоконника,
- в/ вес остекления и переплетов,
- г/ вес крайних простенков,
- д/ вес кладки над проемом /рис. 4/.

4. Балки под сплошные стены рассчитывались на нагрузки:

- а/ собственный вес фундаментной балки,
- б/ давление свежеложенной, неотвердевшей кладки, эквивалентное весу пояса кладки высотой, равной 1/3 пролета.

5. Поперечная сила для последнего случая определялась по формуле $Q = 0,4P$, где Q - поперечная сила на грани опоры, а P - вес стены и фундаментной балки на протяжении пролета /считая пролет в осях опор балки/. Длина эпюры поперечных сил Q /от грани опоры/ $s = 2h$, где h - высота фундаментной балки /рис. 5/.

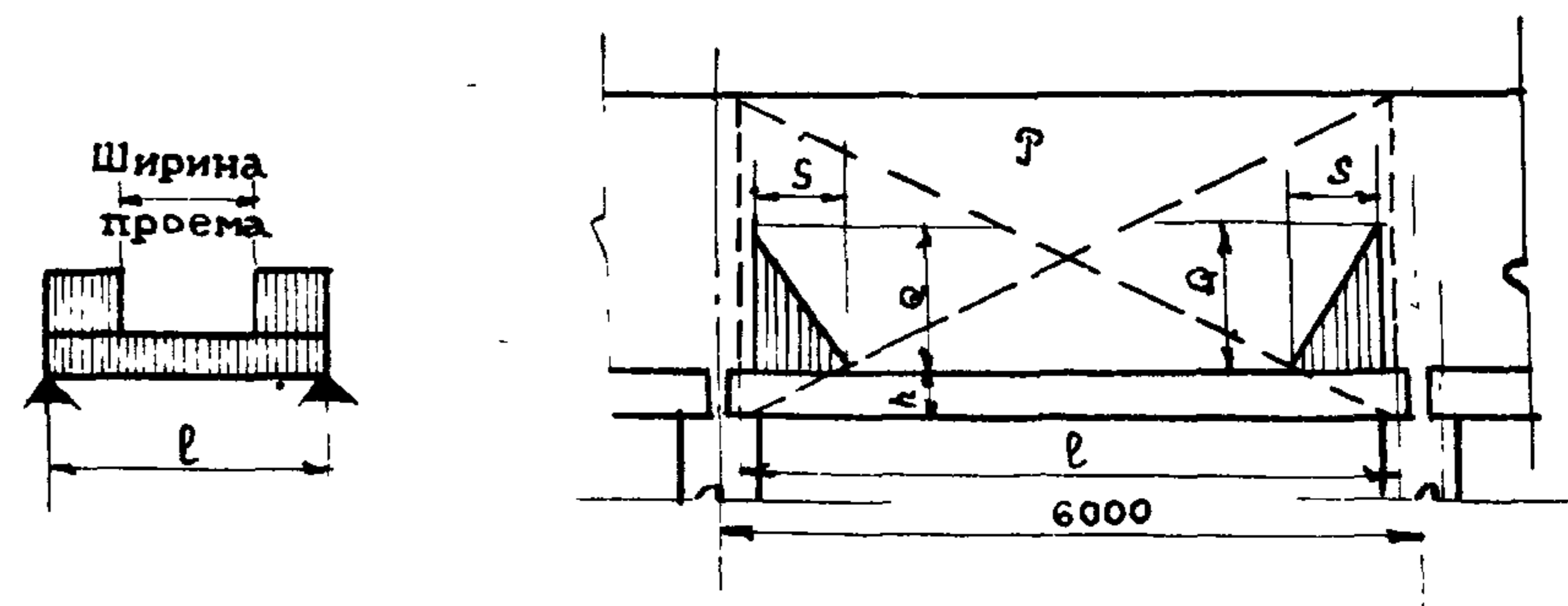


Схема загрузки

Рис. 4

Рис. 5

6. Нормативные нагрузки приняты:

Объемный вес железобетона

2,60 т/м³.

кирпичной кладки 1,80 т/м³
 кладки из легкобетонных камней 1,40 т/м³

Вес остекления и переплетов - 0,25 т/пог.м

7. Коэффициент перегрузки принят 1,10

IV. Пользование сериями

1. Серия содержит рабочие чертежи, выполненные на отдельных форматках.

2. Приняты три типа сечений балок, соответствующих различным видам и высотам стен /рис. 6/.

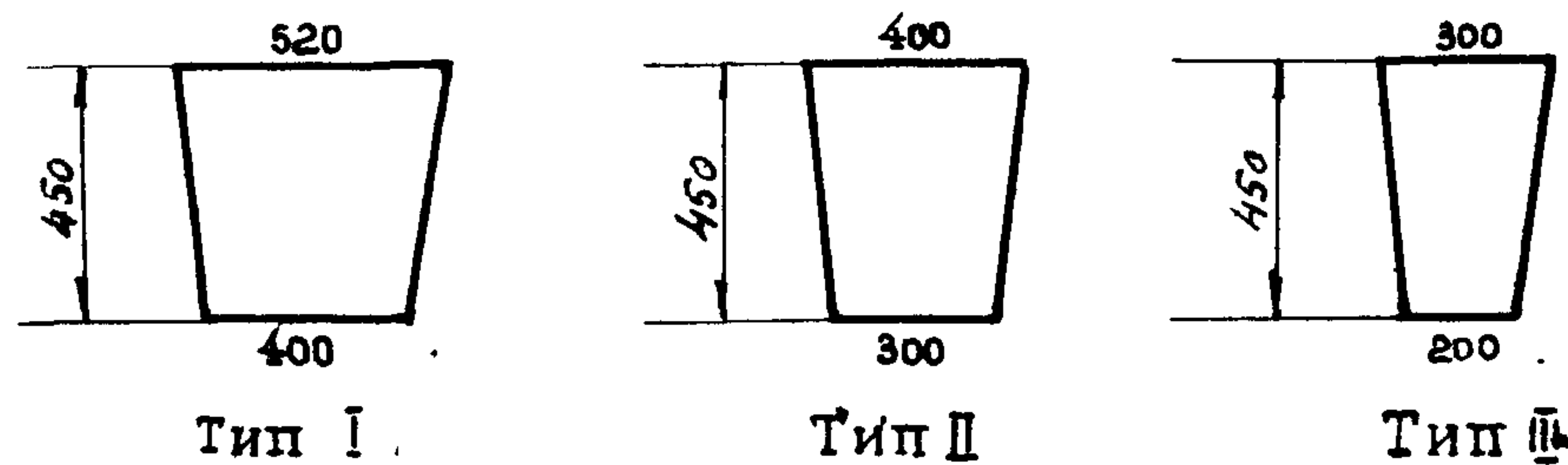


Рис. 6

3. Спецификация арматуры и расход материалов даны на одну сборную балку.

4. Марку фундаментной балки определяют по приводимой таблице.

5. Комплект чертежей фундаментных балок, отсылаемый заказчику, должен сопровождаться монтажным планом фундаментных балок здания с выборкой и общим расходом материалов.

V. Соображения по изготовлению балок

Сборные железобетонные фундаментные балки трапецевидного сечения можно изготовлять без опалубки. Возможность безопалубочного изготовления трапецевидных балок обусловлена формой их поперечного сечения, позволяющей использовать для этой цели ранее изготовленные балки /рис. 7/.

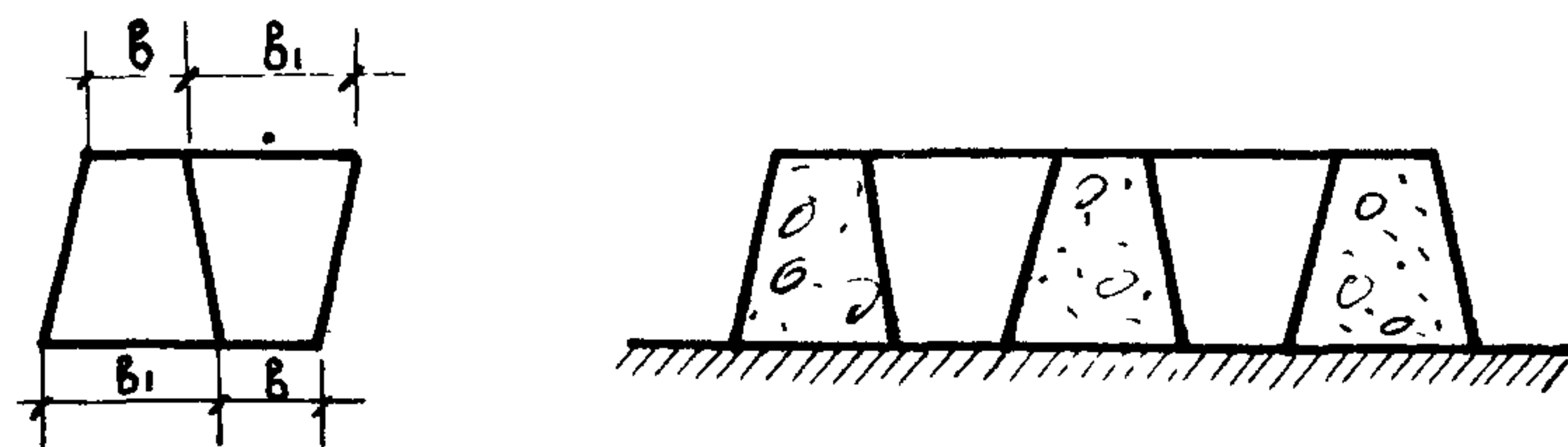


Рис. 7

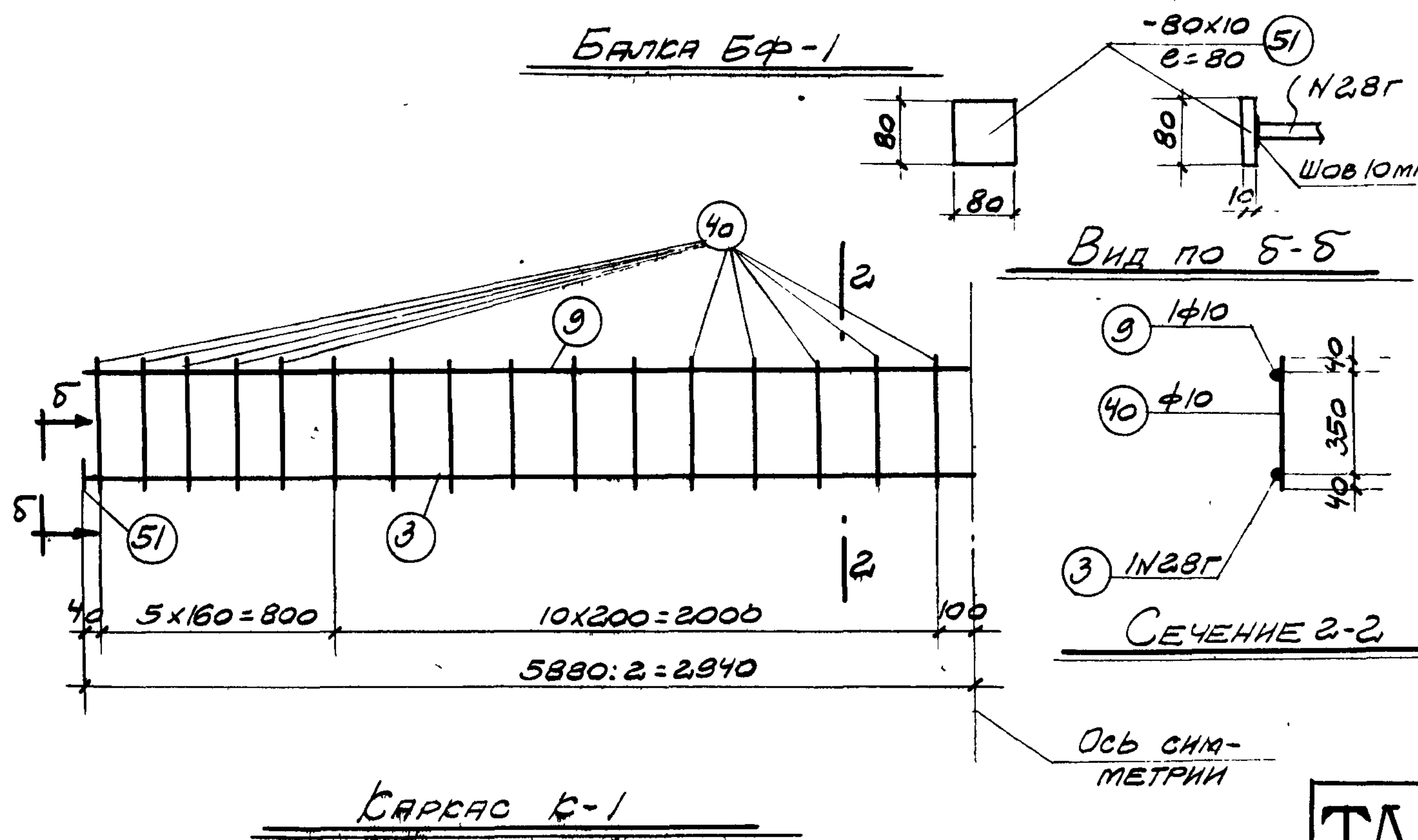
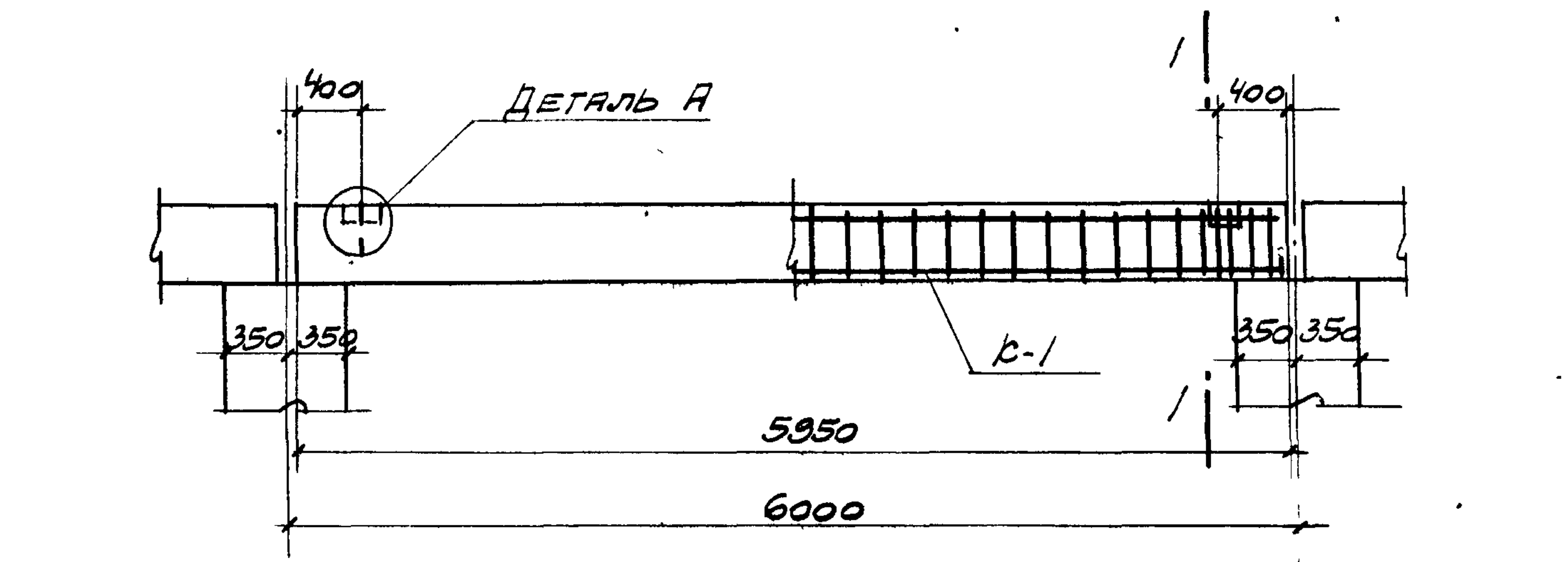
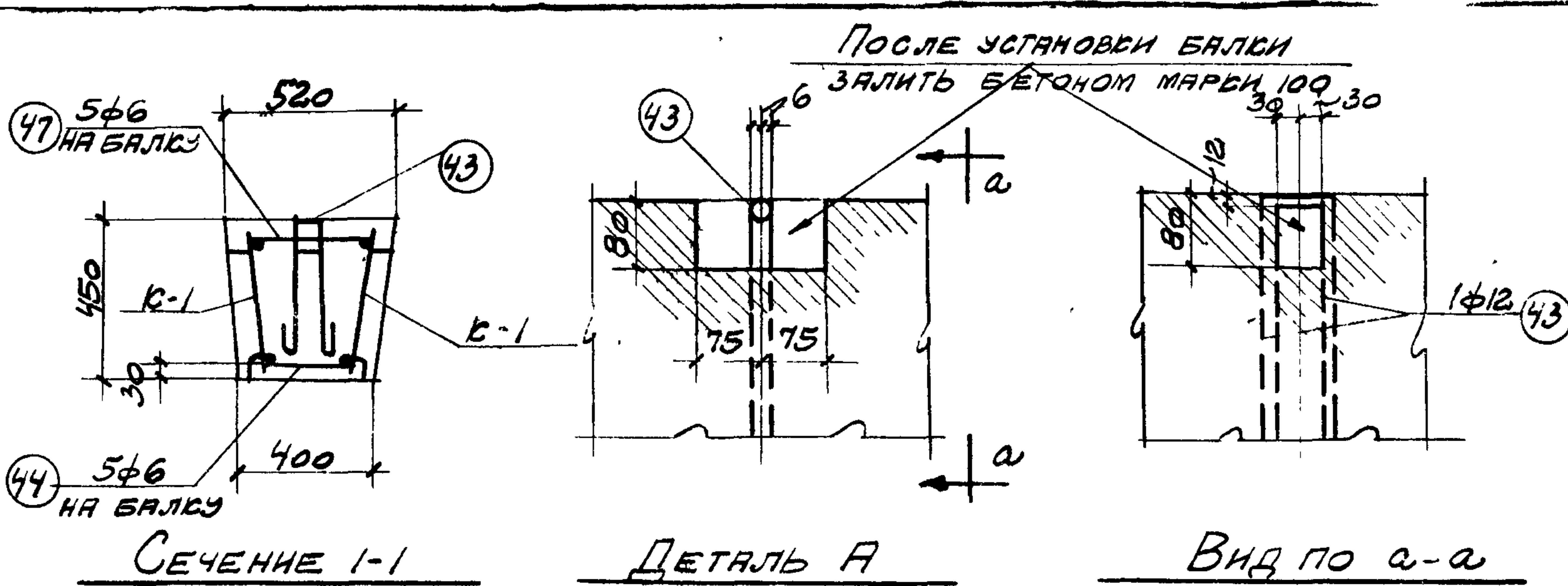
Опалубка потребуется только для изготовления нескольких первых балок; этот комплект балок следует изготовлять особенно тщательно.

Таблица марок фундаментных балок

По- ло- же- ние сте- ны	Высо- та сте- ны в м	Дли- на бал- ки в мм	Вид стен	Толщина и мате- риал стен	Тип се- че- ния бал- ки	Марка балки	Рас- чет- ный	Рас- чет- ная	№ № ли- ста
							изги- баю- щий мо- мент в Тм	попе- реч- ная сила в Т	
Стена вынесена за грани колонн	до 9	5950	Сплошная	2кирпича	I	БФ-1	10,00	22,0	1
	" 9	5950	с прое- мом	2кирпича	I	БФ-2	18,00	20,0	2
	" 9	5950	сплошная	1 1/2кир- пича	II	БФ-3	8,00	18,0	3
	" 9	5950	с прое- мом	1 1/2кир- пича	II	БФ-4	14,00	17,0	4
	" 9	5950	сплошная	1кирпич	III	БФ-5	5,00	15,0	5
	" 9	5950	с прое- мом	1кирпич	III	БФ-6	9,00	11,0	6
	" 9	5950	сплошная	1бетонный камень	II	БФ-7	6,50	15,0	7
	" 9	5950	с прое- мом	1бетонный камень	II	БФ-8	11,00	14,0	8
	" 9	5950	сплошная	1/2бетон- ного камня	III	БФ-9	3,50	9,0	9
	" 9	5950	с прое- мом	1/2бетон- ного камня	III	БФ-10	8,00	11,0	10
	" 15	5950	сплошная	2 кирпича	I	БФ-11	10,00	35,0	11
	" 15	5950	с прое- мом	2 кирпича	I	БФ-12	26,00	31,0	12
	" 15	5950	сплошная	1 1/2кир- пича	II	БФ-13	8,00	25,0	13
	" 15	5950	с прое- мом	1 1/2кир- пича	II	БФ-14	18,50	23,0	14
	" 15	5950	сплошная	1 кирпич	III	БФ-15	6,00	18,0	15
	" 15	5950	с прое- мом	1 кирпич	III	БФ-16	12,50	17,0	16
	" 15	5950	сплошная	1бет. камень	II	БФ-17	6,50	23,0	17
	" 15	5950	с проемом	"	II	БФ-18	16,00	20,0	18
	" 15	5950	сплошная	1/2 "	III	БФ-19	3,50	11,0	19
	" 15	5950	с проемом	"	III	БФ-20	9,50	12,0	20

По- ло- же- ние сте- ны	Высо- та сте- ны в м	Дли- на бал- ки в мм	Вид стены	Толщина и мате- риал стены	Тип се- че- ния бал- ки	Марка балки	Рас- чет- ный изги- баю- щий мо- мент в тм	Рас- чет- ная по- печ- ная сила вт	№ ли- ста	По- ло- же- ние сте- ны	Вы- со- та сте- ны в м	Дли- на бал- ки в мм	Вид стены	Толщина и мате- риал стены	Тип се- че- ния бал- ки	Марка балки	Рас- чет- ный изги- баю- щий мо- мент в тм	Рас- чет- ная по- пере- чная си- ла в т	№ ли- ста
	до 9	5350	сплошная	1 1/2 кирпича	II	БФ-21	5,00	15,0	21	Стена между колоннами у температурного шва	до 15	5050	сплошная	1 1/2 кирпича и 1 бетонный камень	II	БФ-37	4,50	23,0	37
	до 9	5350	"	1 бетонный камень	II	БФ-22	5,00	13,0	22		"15	5050	с прое- мом	1 1/2 кир- пича и 1 бетонный камень	II	БФ-38	23,0	25,0	38
	" 9	5350	с проемом	1 1/2 кирпича	II	БФ-23	16,00	17,0	23		"15	5050	сплошная	1 и 1/2 кирпича и 1/2 бетон- ного камня	III	БФ-39	3,5	14,5	39
	" 9	5350	сплошная	1 кирпич	III	БФ-24	3,50	11,0	24		"15	5050	с прое- мом	1 и 1/2 кир- пича и 1/2 бетон- ного камня	III	БФ-40	14,50	18,0	40
	" 9	5350	с проемом	1 кирпич	III	БФ-25	11,00	11,0	25		"15	5050	сплошная	1 и 1/2 кир- пича и 1/2 бетон- ного камня	III	БФ-39	3,5	14,5	39
	" 9	5350	"	1 бетонный камень	II	БФ-26	19,00	14,5	26		"15	5050	с прое- мом	1 и 1/2 кир- пича и 1/2 бетон- ного камня	III	БФ-40	14,50	18,0	40
	" 9	5350	сплошная	1/2 кирпича и 1/2 бетонного камня	III	БФ-27	3,00	9,0	27		"15	5050	сплошная	1 и 1/2 кир- пича и 1/2 бетон- ного камня	III	БФ-39	3,5	14,5	39
	" 9	5350	с проемом	1/2 кирпича и 1/2 бетонного камня	III	БФ-28	7,50	10,0	28		"15	5050	с прое- мом	1 и 1/2 кир- пича и 1/2 бетон- ного камня	III	БФ-40	14,50	18,0	40
	" 15	5350	сплошная	1 1/2 кирпича	II	БФ-29	5,50	24,5	29		"15	5350	сплошная	1 кирпич	III	БФ-31	3,50	15,5	31
	" 15	5350	с проемом	1 1/2 кирпича	II	БФ-30	26,00	27,5	30		"15	5350	сплошная	1 кирпич	III	БФ-31	3,50	15,5	31
	" 15	5350	сплошная	1 кирпич	III	БФ-31	3,50	15,5	31		"15	5350	с проемом	1 кирпич	II	БФ-32	17,00	19,0	32
	" 15	5350	с проемом	1 кирпич	II	БФ-32	17,00	19,0	32		"15	5350	сплошная	1 бетонный камень	II	БФ-33	4,50	20,0	33
	" 15	5350	сплошная	1 бетонный камень	II	БФ-33	4,50	20,0	33		"15	5350	с проемом	1 бетонный камень	II	БФ-34	21,50	24,0	34
	" 15	5350	с проемом	1 бетонный камень	II	БФ-34	21,50	24,0	34		"15	5350	сплошная	1/2 кирпича и 1/2 бетонного камня	III	БФ-35	3,00	12,5	35
	" 15	5350	сплошная	1/2 кирпича и 1/2 бетонного камня	III	БФ-35	3,00	12,5	35		"15	5350	с проемом	1/2 кирпича и 1/2 бетонного камня	III	БФ-36	12,50	14,0	36
	" 15	5350	с проемом	1/2 кирпича и 1/2 бетонного камня	III	БФ-36	12,50	14,0	36										

606



СПЕЦИФИКАЦИЯ АРМАТУРЫ НА 1 ЭЛЕМЕНТ								ВЫБОР АРМАТУРЫ НА 1 ЭЛЕМЕНТ	
НАИМ. ЭЛЕМЕНТА	№	ГОРНЗ	Ф или N по сорт.	с	п шт.	пв м	Ф или N по сорт.	Σ пв м	ВЕС кг.
Балка БФ-1	3	5880	28Г	5880	2	11,8	6	6	1
	9	5880	10	5880	2	11,8	10	39	24
	40	430	10	430	64	27,5	12	2	2
	43		12	1040	2	2,1	28Г	12	58
							Итого		85
	44		6	640	5	3,2	-80 x10	0,3	1,9
	47		6	550	5	2,8			
51	- 80x10		80	4	0,3				

ВЫБОР СТАЛИ НА ОДНУ ФУНДАМЕНТНУЮ БАЛКУ						
КРУГЛАЯ СТ-3	φ мм.	6	10	12		ВСЕГО
	ВЕС КГ.	1	24	2		27
ГОРЯЧЕВАТАЯ ПЕРИОДИЧЕСКОГО ПРОФИЛЯ СТ-5	N по сорт.	28Г				ВСЕГО
	ВЕС КГ.	58				58
Итого:						85

БЕТОН МАРШИ 200
 ОБЪЕМ БЕТОНА 1,23 м³
 ВЕС БАЛКИ 3,20 Т

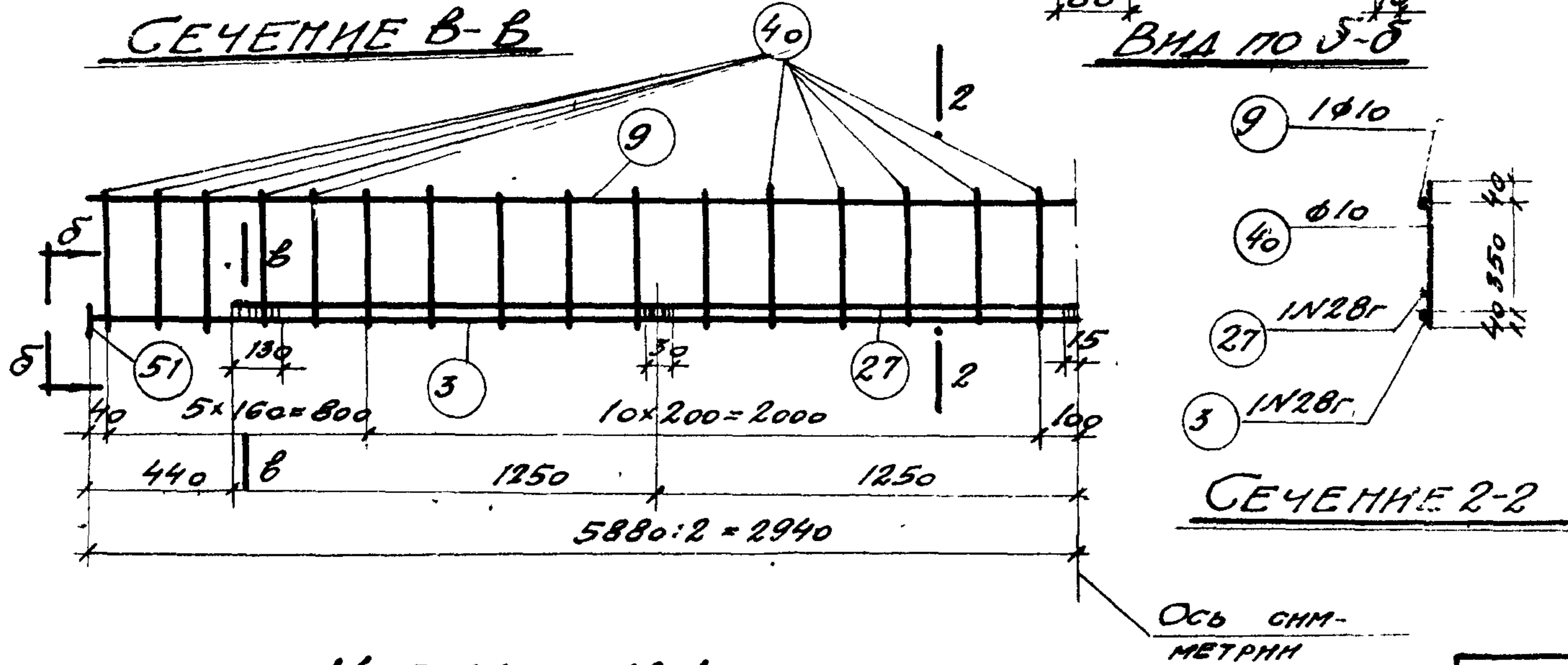
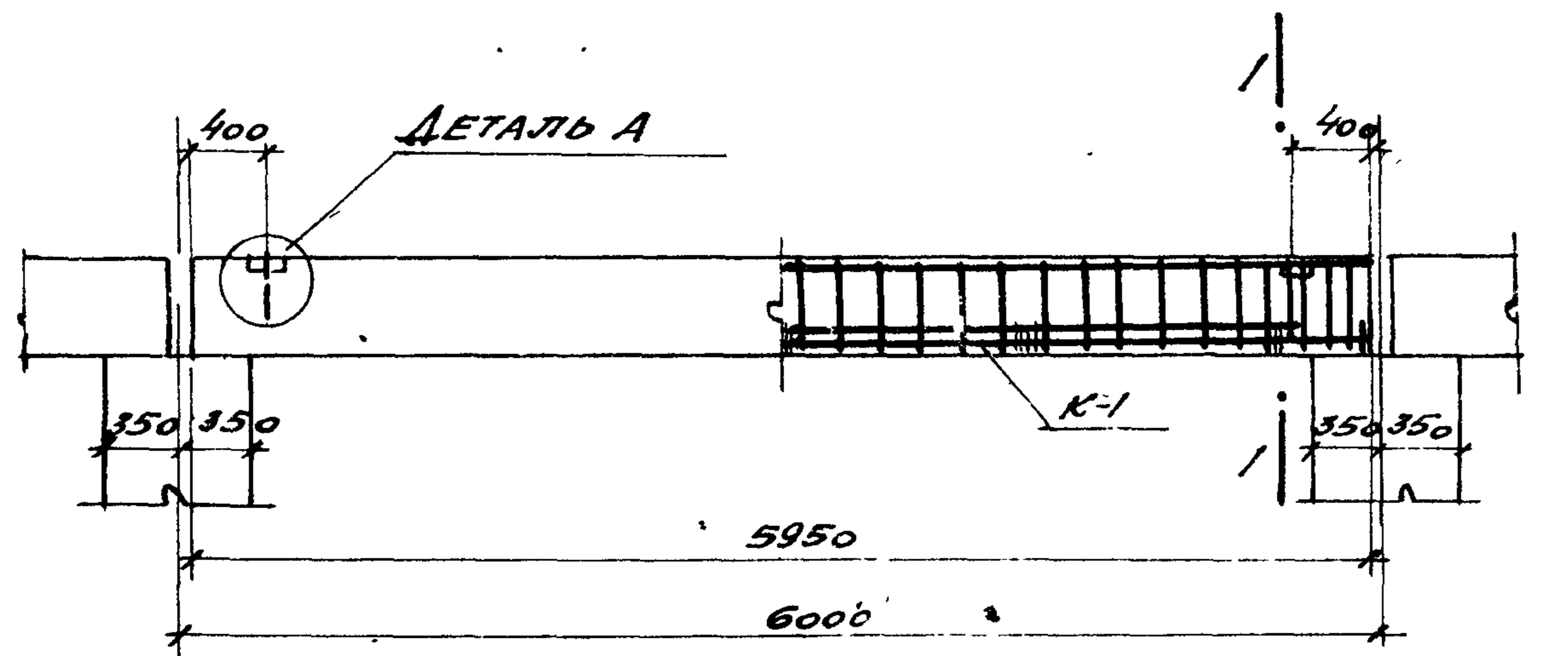
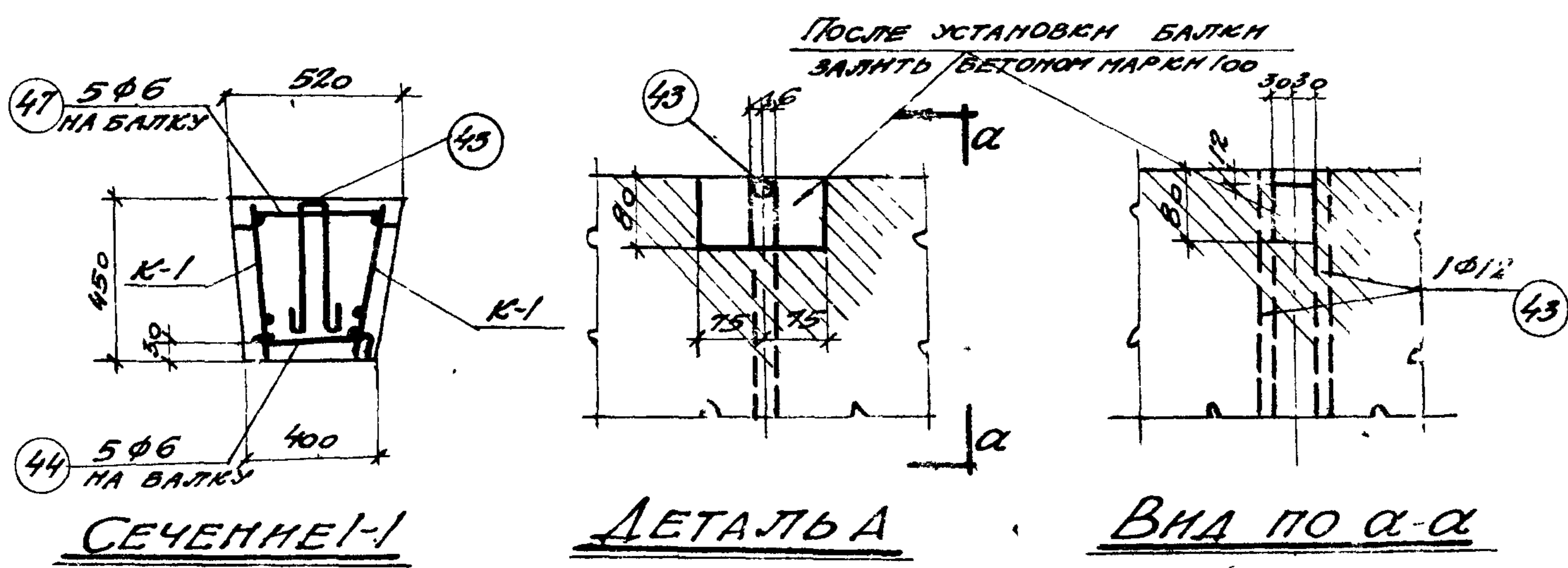
РАСЧЕТНЫЙ ИЗГИБАЮЩИЙ МОМЕНТ
 M = 10,00 ТМ.
 РАСЧЕТНАЯ ПОПЕРЕЧНАЯ СИЛА
 Q_р = 22,0 Т

- ПРИМЕЧАНИЯ:
1. КАЧЕСТВО СВАРНЫХ КАРКАСОВ ДОЛЖНО СООТВЕТСТВОВАТЬ ТРЕБОВАНИЯМ ТЕХНИЧЕСКИХ УСЛОВИЙ НА СВАРНУЮ АРМАТУРУ ДЛЯ ЖЕЛЕЗОБЕТОННЫХ КОНСТРУКЦИЙ ТУ-73-53 МИНСТРОЙ
 2. ПОСЛЕ УСТАНОВКИ БАЛКИ НА МЕСТО И ВЫВЕРКИ ЕЕ ЗАЗОРЫ МЕЖДУ БАЛКАМИ, А ТАКЖЕ МЕЖДУ БАЛКОЙ И СТОЙКОЙ ДОЛЖНЫ БЫТЬ ЗАПОЛНЕНЫ БЕТОНОМ МАРШИ 100.
 3. ФУНДАМЕНТАЛЬНАЯ БАЛКА ПРЕДНАЗНАЧЕНА ДЛЯ ВЫСОТЫ СТЕН ДО 9,0 М

ТА
1955Г

ФУНДАМЕНТАЛЬНАЯ БАЛКА БФ-1 ДЛИНОЙ 5950 ММ.
 ПОД НАРУЖНЫЕ СПЛОШНЫЕ КИРПИЧНЫЕ СТЕНЫ

СЕРИЯ КЗ-01-15
 ЛИСТ 1



СПЕЦИФИКАЦИЯ АРМАТУРЫ НА 1 ЭЛЕМЕНТ								ВЫБОРКА АРМАТУРЫ НА 1 ЭЛЕМЕНТ	
НАИМ. ЭЛЕМЕНТА	№	ЭСКИЗ	ФНМ № ПО СЕРТ.	Е ММ	П ШТ	ПЕ М	ФНМ № ПО СЕРТ.	ЭЛЕ М	ВЕС КГ
БАЛКА БФ-2	3	5880	28Г	5880	2	11.8	6	6	1
	9	5880	10	5880	2	11.8	10	39	24
	27	5000	28Г	5000	2	10.0	12	2	2
	40	430	10	430	64	27.5	28Г	22	106
	43		12	1040	2	21	Итого		133
	44		6	640	5	3.2			
	47		6	550	5	2.8			
51	-80x10	-	80	4	0.3				

ВЫБОРКА СТАЛИ НА ОДНУ ФУНДАМЕНТНУЮ БАЛКУ					
КРУГЛАЯ СТ-3	ФНМ	6	10	12	ВСЕГО
	ВЕС КГ	1	24	2	
ПРЯМОУГОЛЬНАЯ ПЕРЕКРЕСТЬЯ СТ-5	ФНМ	28Г			ВСЕГО
	ВЕС КГ	106			
Итого					133

БЕТОН МАРКН 200
 ОБЪЕМ БЕТОНА 1.23 м³
 ВЕС БАЛКИ 3.20 т

РАСЧЕТНЫЙ ИЗГИБАЮЩИЙ МОМЕНТ
 M=18.00 тм
 РАСЧЕТНАЯ ПОПЕРЕЧНАЯ СИЛА
 Q=20.0т

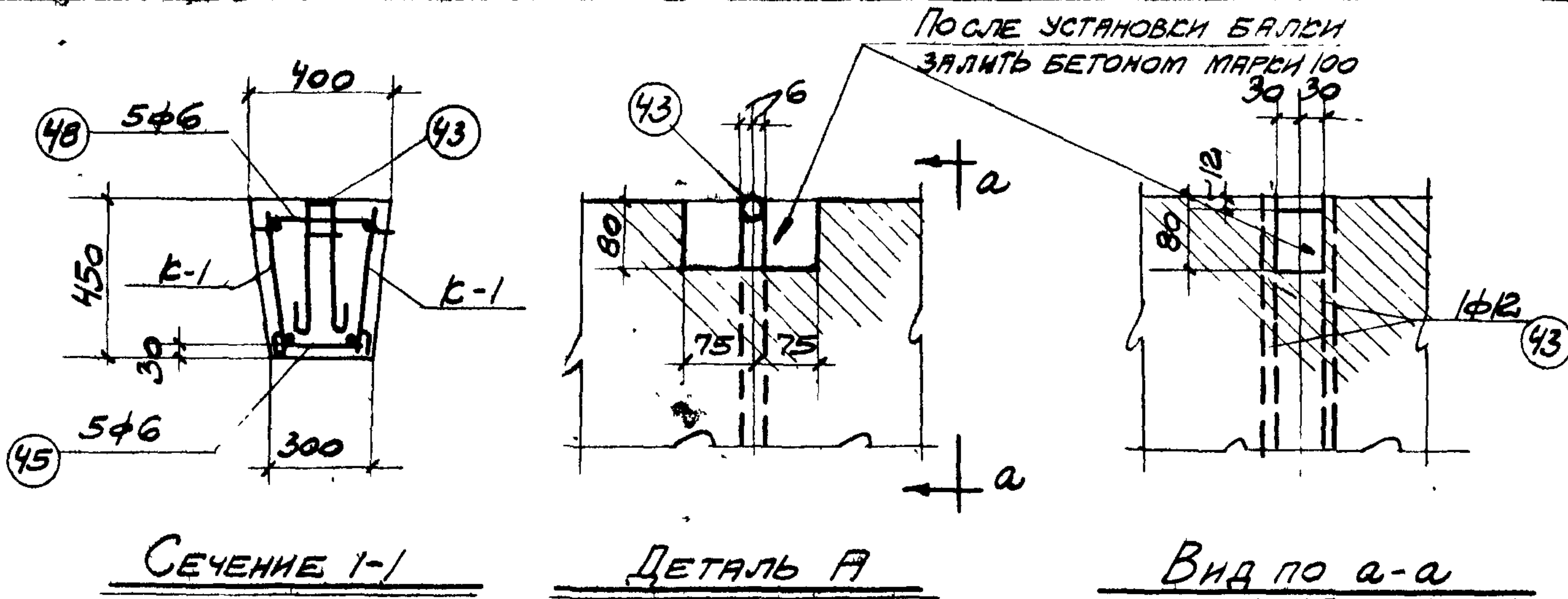
ПРИМЕЧАНИЯ

- КАЧЕСТВО СВАРНЫХ КАРКАСОВ ДОЛЖНО СООТВЕТСТВОВАТЬ ТРЕБОВАНИЯМ ТЕХНИЧЕСКИХ УСЛОВИЙ НА СВАРНУЮ АРМАТУРУ ДЛЯ ЖЕЛЕЗОБЕТОННЫХ КОНСТРУКЦИЙ ТУ-73-53 МИНСТРОЯ.
- ПОСЛЕ УСТАНОВКИ БАЛКИ НА МЕСТО И ВЫБОРКИ БЕ ЗАЗОРЫ МЕЖДУ БАЛКАМИ, А ТАКЖЕ МЕЖДУ БАЛКОЙ И СТЕНКОЙ ДОЛЖНЫ БЫТЬ ЗАПОЛНЕНЫ БЕТОНОМ МАРКН 100
- ФУНДАМЕНТНАЯ БАЛКА ПРЕДНАЗНАЧАЕТСЯ ДЛЯ ВЫСОТЫ СТЕН ДО 90м

ТА 1955г

ФУНДАМЕНТНАЯ БАЛКА БФ-2 ДЛИНОЙ 5950 мм ПОД НАРУЖНЫЕ КИРПИЧНЫЕ СТЕНЫ С СКВИННЫМ ПРОЕМОМ.

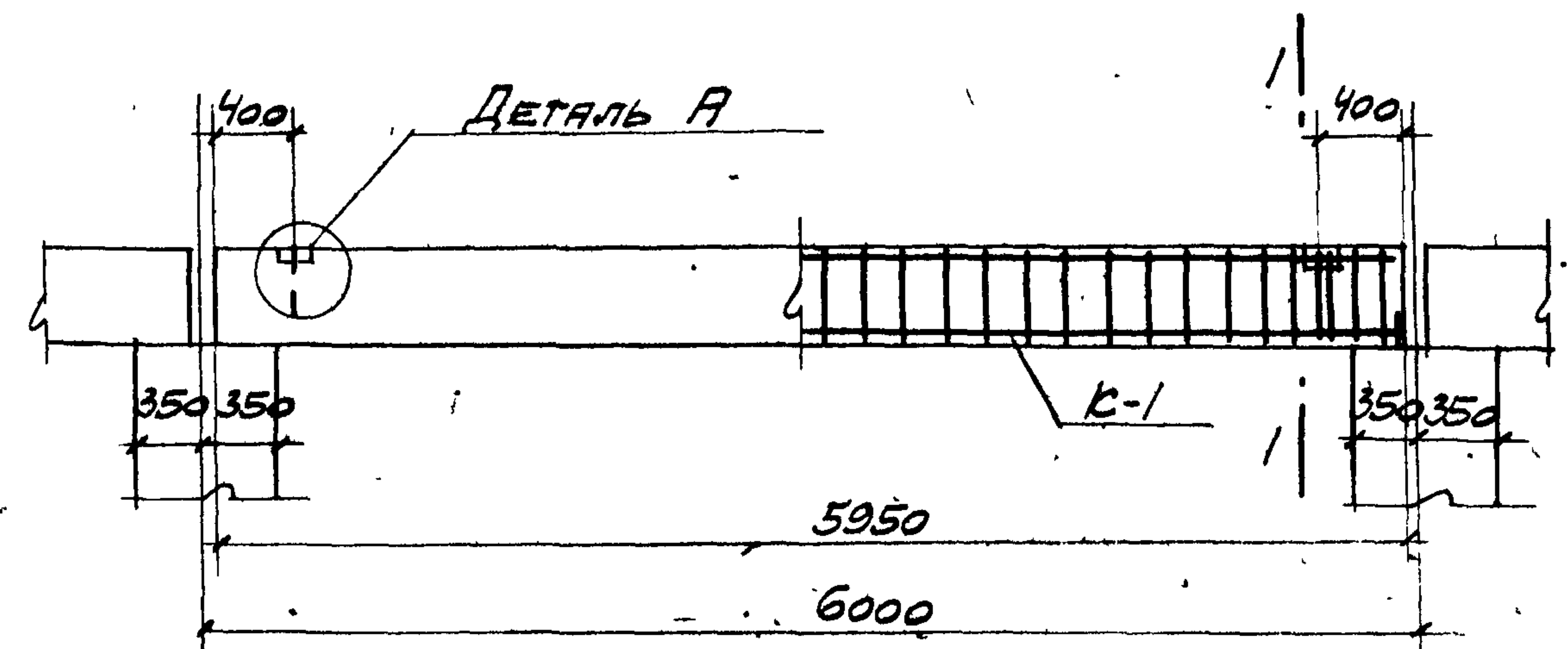
СЕРИЯ КЭ-01-15
 ЛИСТ 2



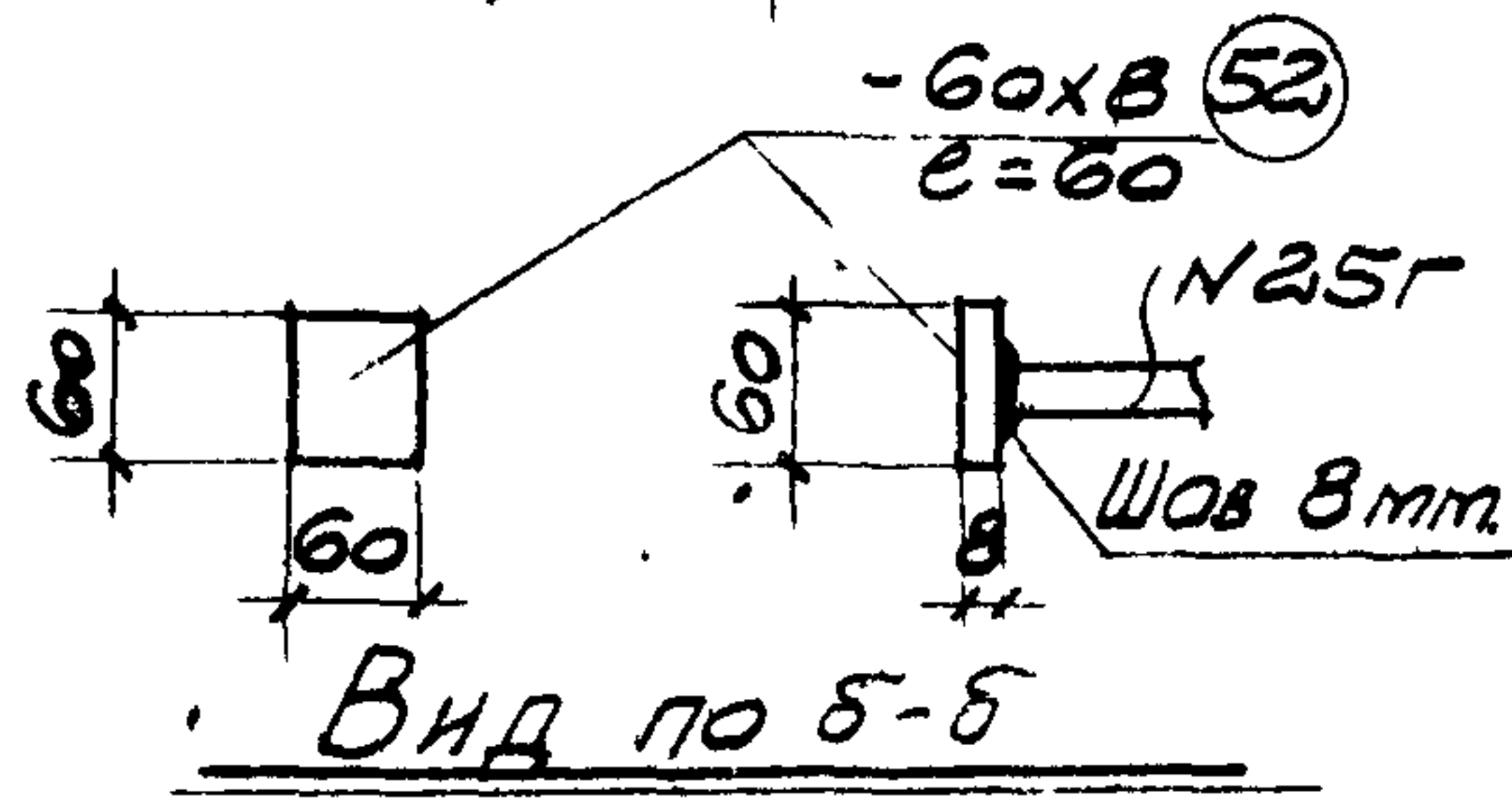
Сечение 1-1

Деталь А

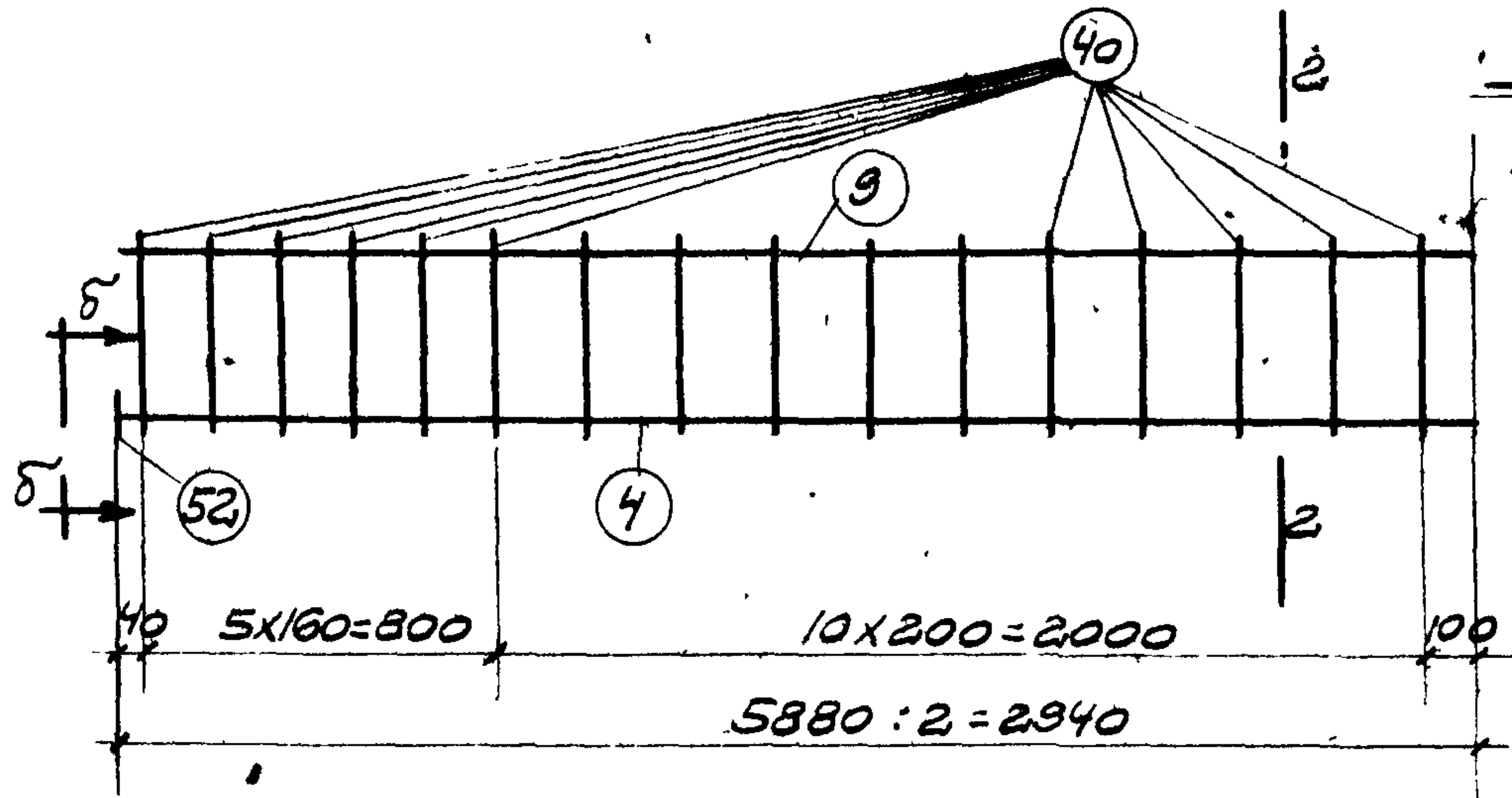
Вид по а-а



Балка БФ-3



Вид по б-б



КАРКАС К-1

Сечение 2-2

Ось сим- метрии

СПЕЦИФИКАЦИЯ АРМАТУРЫ НА ЭЛЕМЕНТ								ВЫБОРКА АРМАТУРЫ РАЗМЕРЫ НА ЭЛЕМЕНТ	
НАИМ. ЭЛЕМЕНТА	№	ЭОБНЗ	ФНЛ N ПО СОРТ.	ℓ мм.	n шт.	пе м.	ФНЛ N ПО СОРТ.	ℓ м	ВЕС кг.
БАЛКА БФ-3	4	5880	25Г	5880	2	11,8	6	5	1
	9	5880	10	5880	2	11,8	10	39	24
	40	430	10	430	64	27,5	12	2	2
	43		12	1040	2	2,1	25Г	12	46
							Итого:		73
	45		6	540	5	2,7	-60XB	0,2	0,8
	48		6	430	5	2,2			
	52	-60XB	-	60	4	0,2			

ВЫБОРКА СТАЛИ НА ОДНУ ФУНДАМЕНТНУЮ БАЛКУ					
КРУГЛАЯ СТ-3	φ мм.	6	10	12	ВСЕГО
	ВЕС кг.	1	24	2	27
ГОРЯЧЕКАТАНАЯ ПЕРИОДИЧЕСКОГО ПРОФИЛЯ СТ-5	N ПО СОРТ.	25Г			ВСЕГО
	ВЕС кг.	46			46
Итого.					73

БЕТОН МАРКИ 200
 ОБЪЕМ БЕТОНА 0,94 м³
 ВЕС БАЛКИ 2,44Т

РАСЧЕТНЫЙ ИЗГИБАЮЩИЙ МОМЕНТ
 M = 8,00 т.м.
 РАСЧЕТНАЯ ПОПЕРЕЧНАЯ СИЛА
 Q = 18,0 т.

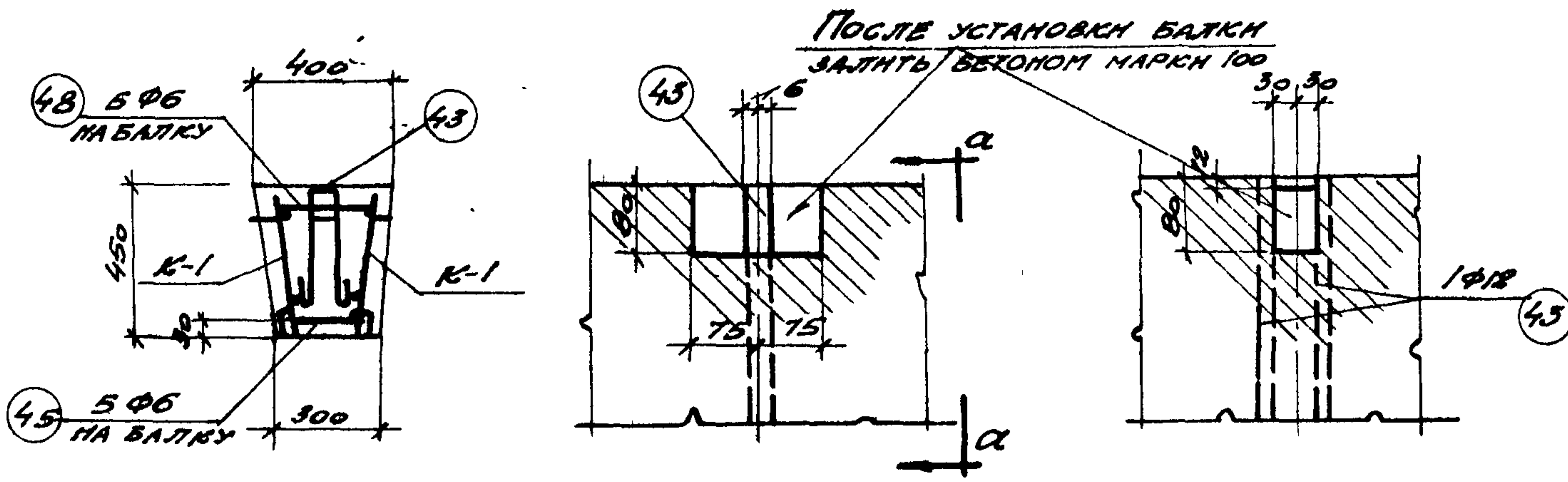
ПРИМЕЧАНИЯ:

1. КАЧЕСТВО СВАРНЫХ КАРКАСОВ ДОЛЖНО СООТВЕТСТВОВАТЬ ТРЕБОВАНИЯМ ТЕХНИЧЕСКИХ УСЛОВИЙ НА СВАРНУЮ АРМАТУРУ ДЛЯ ЖЕЛЕЗОБЕТОННЫХ КОНСТРУКЦИЙ ТУ-73-53 МИНСТРОЙ
2. ПОСЛЕ УСТАНОВКИ БАЛКИ НА МЕСТО И ВЫВЕРКИ ЕЕ ЗАЗОРЫ МЕЖДУ БАЛКАМИ И ТАКЖЕ МЕЖДУ БАЛКОЙ И СТОЙКОЙ ДОЛЖНЫ БЫТЬ ЗАПОЛНЕНЫ БЕТОНОМ МАРКИ 100
3. ФУНДАМЕНТНАЯ БАЛКА ПРЕДНАЗНАЧАЕТСЯ ДЛЯ ВЫСОТЫ СТЕНЫ ДО 9,0 м.

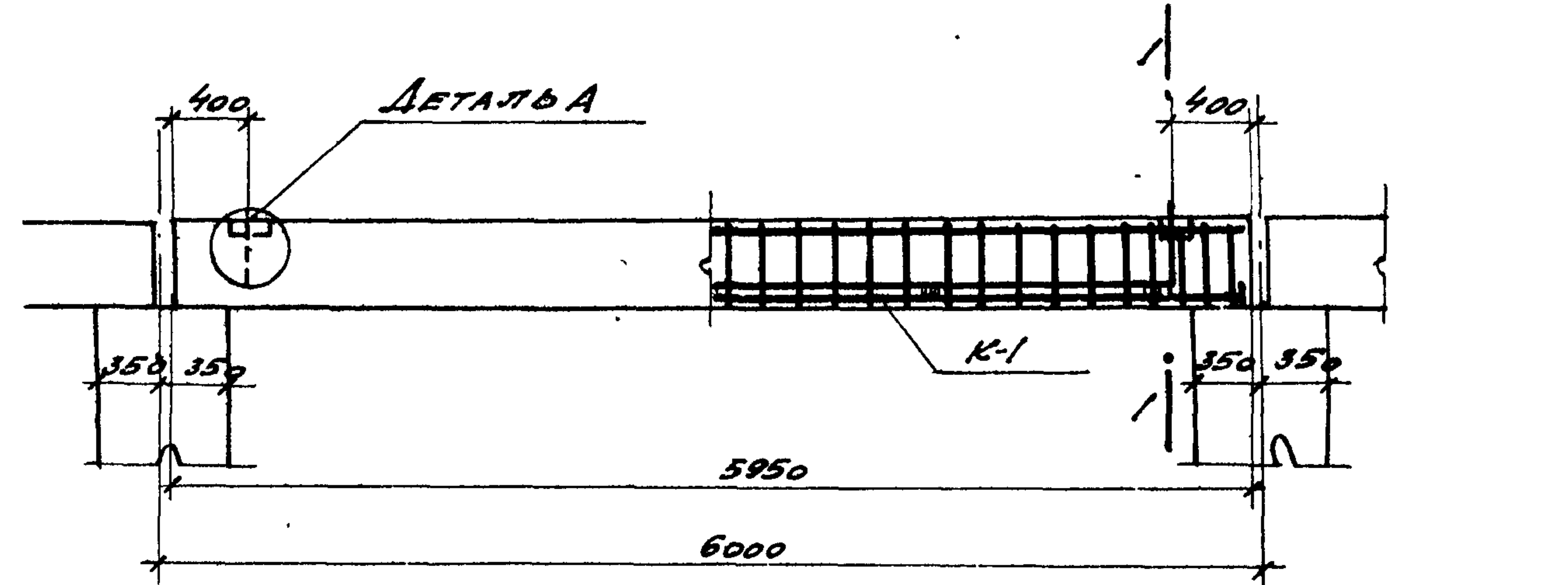
ТА
1955Г

ФУНДАМЕНТНАЯ БАЛКА БФ-3 ДЛИНОЙ 5950 мм.
 ПОД НАРУЖНЫЕ СПЛОШНЫЕ КИРПИЧНЫЕ СТЕНЫ

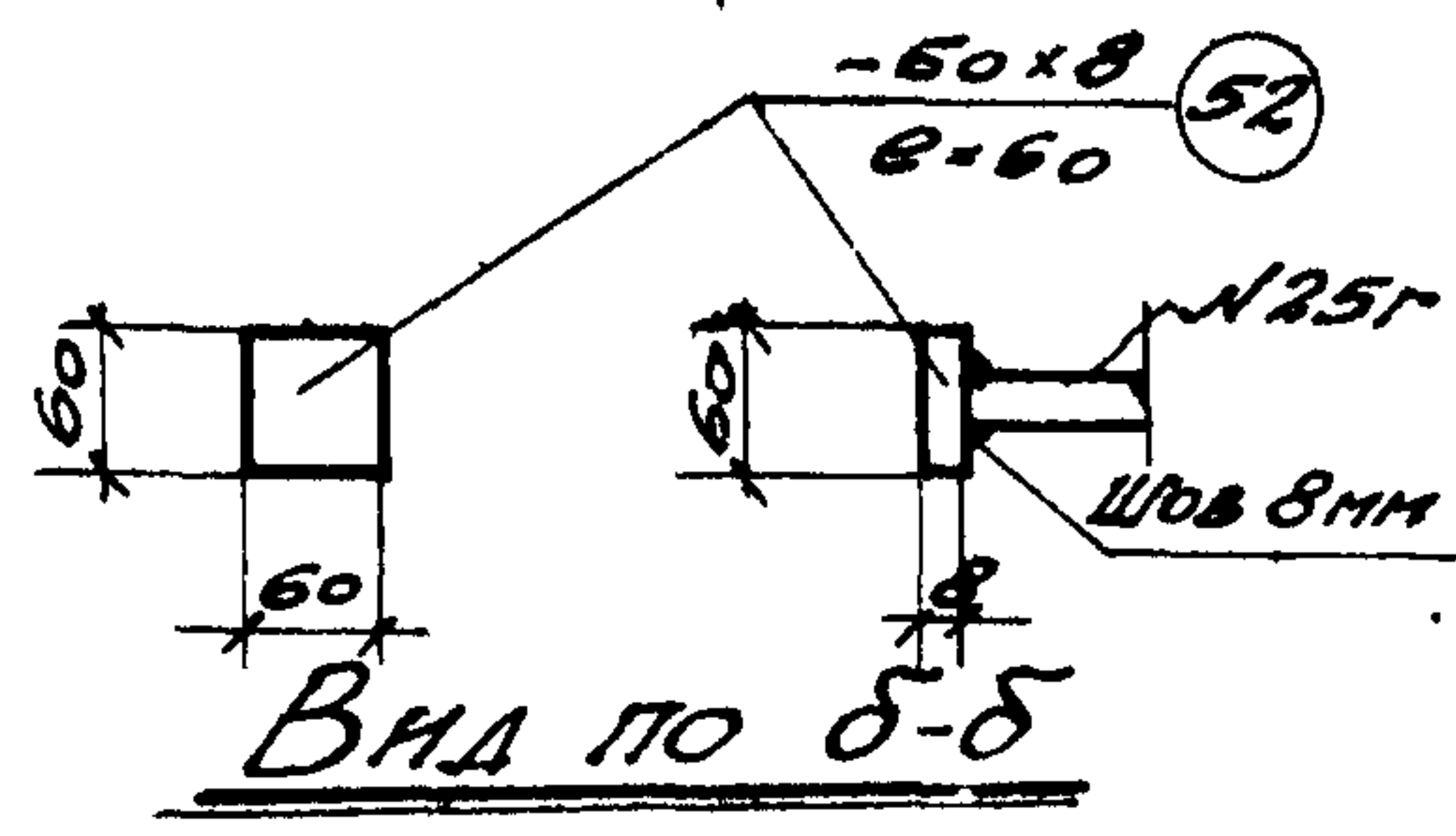
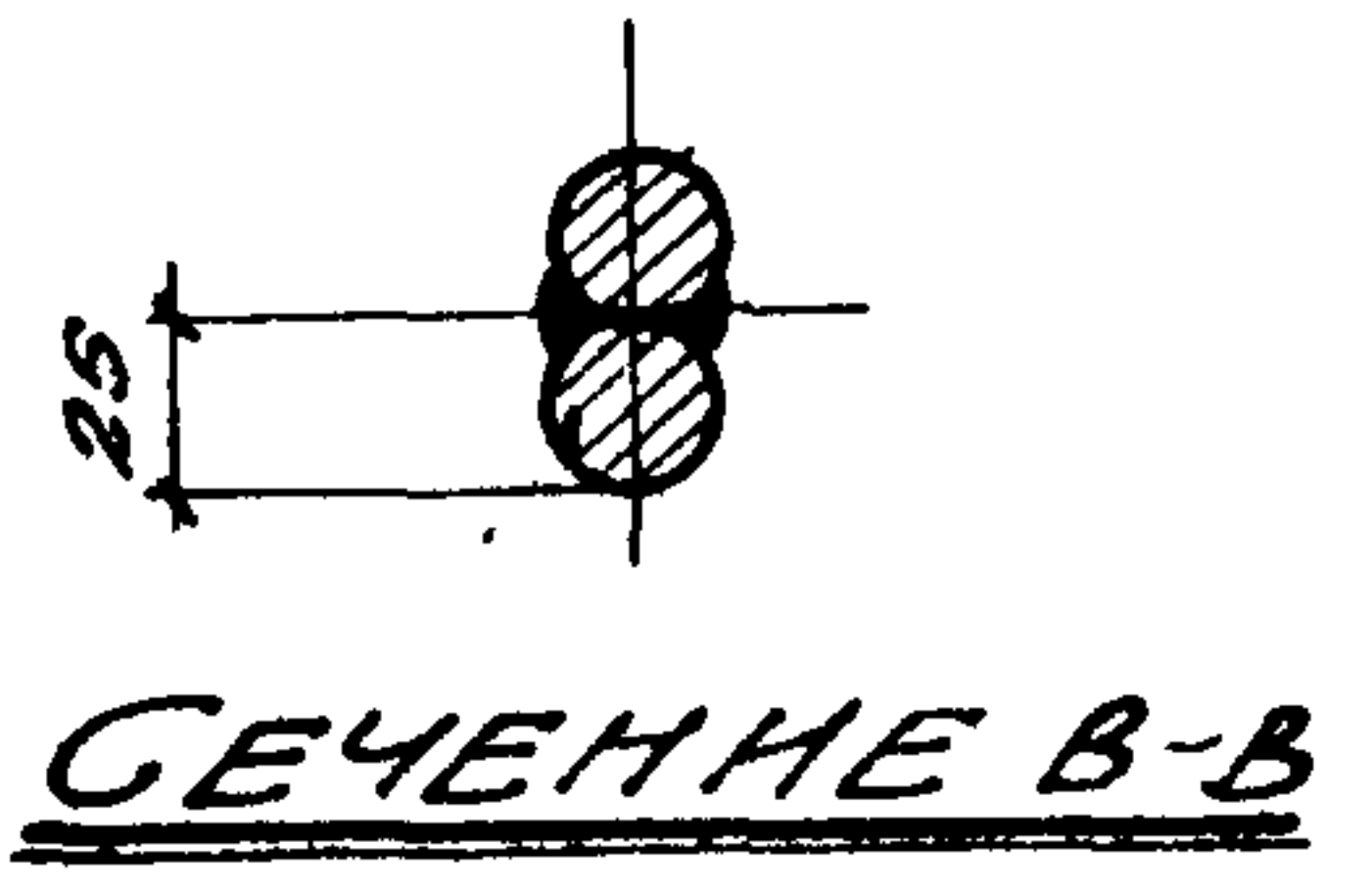
КВРМ-0-70
1/4 КТ 3



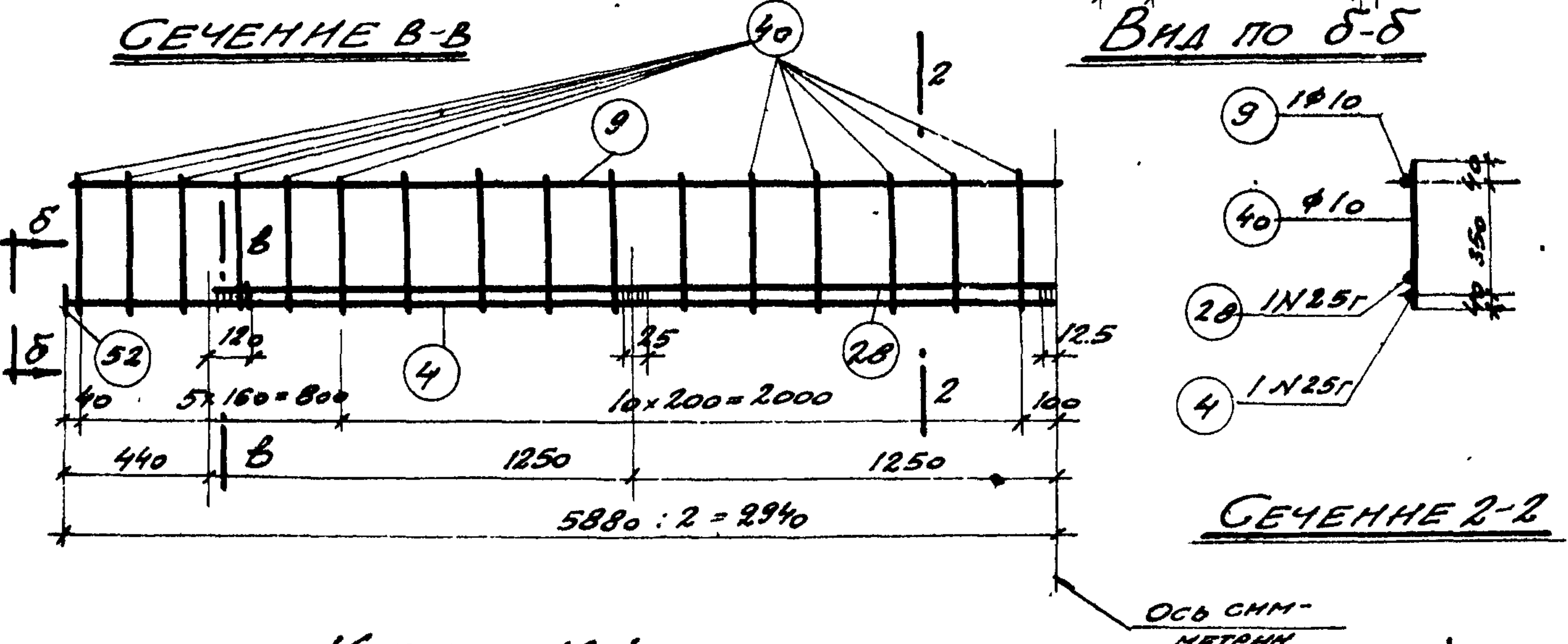
СЕЧЕНИЕ I-I ДЕТАЛЬ А Вид по а-а



БАЛКА БФ-4



Вид по б-б



КАРКАС К-1

СЕЧЕНИЕ 2-2

ПАНН ЭЛЕ- МЕН- ТА	СПЕЦИФИКАЦИЯ АРМАТУРЫ НА 1 ЭЛЕМЕНТ						ВЫБОРКА АРМАТУРЫ НА 1 ЭЛЕМЕНТ		
	№	ЭСКНЗ	ФНМ ЛПО СОП.	ℓ ММ	п ШТ	лс М	ФНМ ЛПО СОП.	Σ лс М	ВЕС КГ
БАЛКА БФ-4	4	5880	25Г	5880	2	11.8	6	5	1
	9	5880	10	5880	2	11.8	10	39	24
	28	5000	25Г	5000	2	10.0	12	2	2
	40	430	10	430	64	27.5	25Г	22	85
	43		12	1040	2	2.1	Итого		112
	45		6	540	5	2.7	-60 x8	0.2	0.8
	48		6	430	5	2.2			
	52	-60x8	-	60	4	0.2			

ВЫБОРКА СТАЛИ НА ОДНУ ФУНДАМЕНТНУЮ БАЛКУ					
КРУГЛАЯ СТ. 3	ФНМ	6	10	12	ВСЕГО
	ВЕС КГ	1	24	2	27
ПРЯУГОУГОЛЬНАЯ ПЕРИОДИЧЕСКОГО ПРОФИЛЯ СТ-5	ЛПО СОП.	25Г			ВСЕГО
	ВЕС КГ	85			85
Итого					112

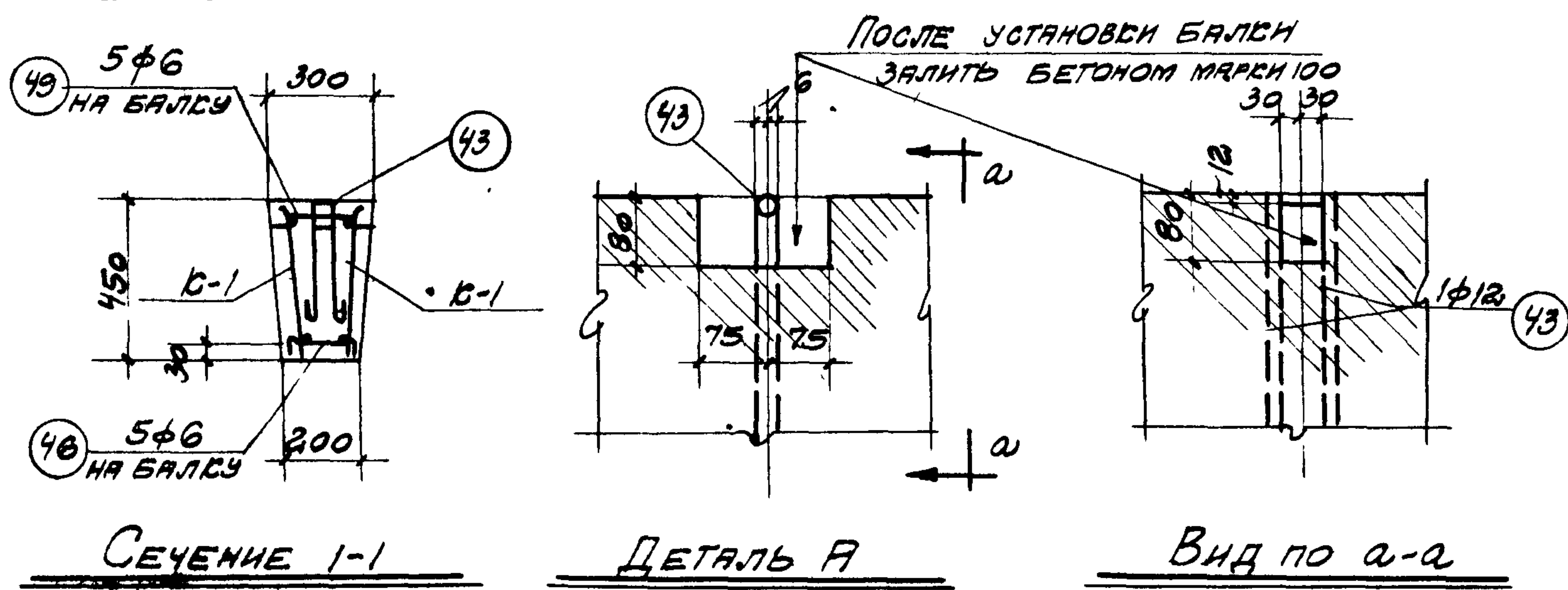
БЕТОН МАРКИ 200
 ОБЪЕМ БЕТОНА 0.94 м³
 ВЕС БАЛКИ 2.44 т

РАСЧЕТНЫЙ ИЗГИБАЮЩИЙ МОМЕНТ
 M=14.00 тм
 РАСЧЕТНАЯ ПОПЕРЕЧНАЯ СИЛА
 Q=17.0 т

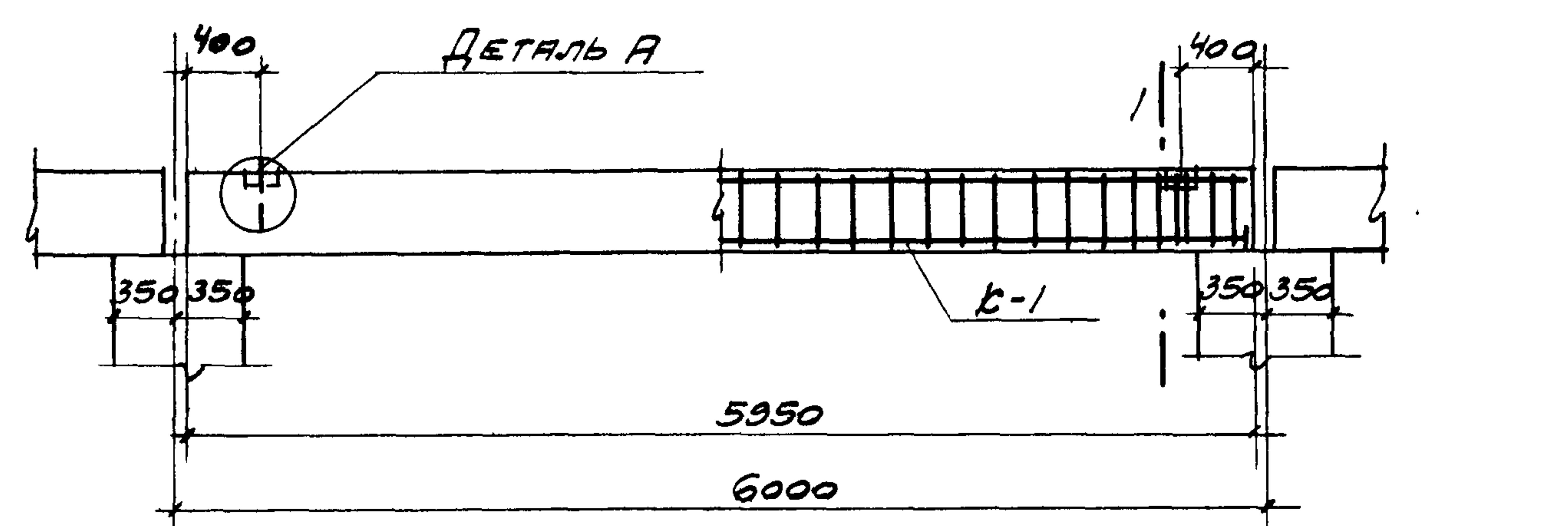
ПРИМЕЧАНИЯ:

- КАЧЕСТВО СВАРНЫХ КАРКАСОВ ДОЛЖНО СООТВЕТСТВОВАТЬ ТРЕБОВАНИЯМ ТЕХНИЧЕСКИХ УСЛОВИЙ НА СВАРНУЮ АРМАТУРУ ДЛЯ ЖЕЛЕЗОБЕТОННЫХ КОНСТРУКЦИЙ ТУ-13-53 МИНСТРОЯ
- ПОСЛЕ УСТАНОВКИ БАЛКИ НА МЕСТО И ВЫБОРКИ ЕЕ, ЗАЗОРЫ МЕЖДУ БАЛКОЙ И СТОЙКОЙ ДОЛЖНЫ БЫТЬ ЗАПОЛНЕННЫ БЕТОНОМ МАРКИ 100.
- ФУНДАМЕНТНАЯ БАЛКА ПРЕДНАЗНАЧЕНА ДЛЯ ВЫСОТЫ СТЕН ДО 9.0 м

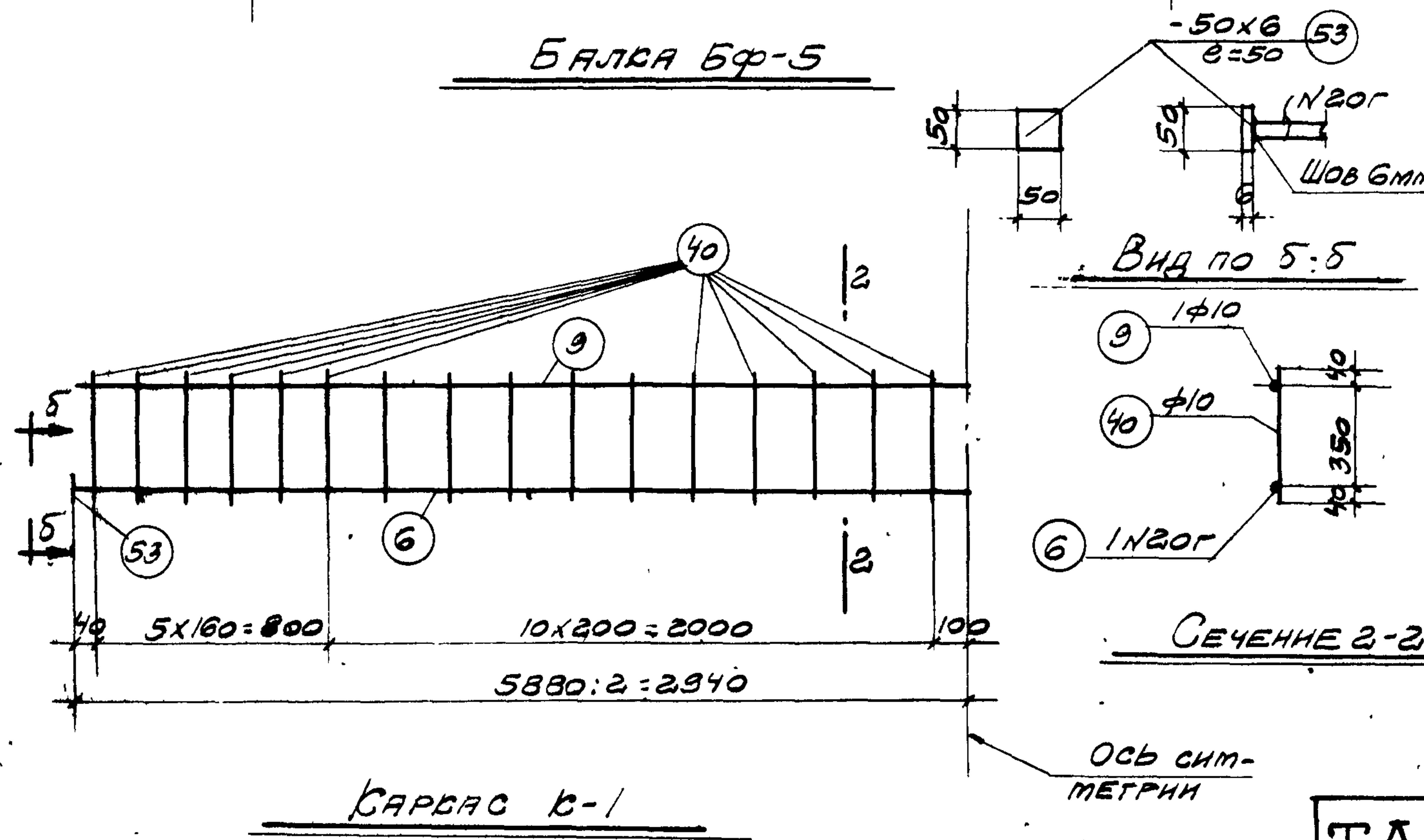
ТД 1955г.	ФУНДАМЕНТНАЯ БАЛКА, БФ-4 ДЛИНОЙ 5950 мм. ПОД НАРУЖНЫЕ КИРПИЧНЫЕ СТЕНЫ С ОКОННЫМ ПРОЕМОМ	СЕРИЯ К9-01-15	
		ЛИСТ	4



СПЕЦИФИКАЦИЯ АРМАТУРЫ НА ЭЛЕМЕНТ								ВЫБОРКА АРМАТУРЫ НА ЭЛЕМЕНТ		
Наим. ЭЛЕМЕНТА	№	Эскиз	Филл. № по сорт.	е мм.	п шт.	пв м.	Филл. № по сорт.	Эпв м	ВЕС кг.	
БАЛКА БФ-5	6	5880	20Г	5880	2	11,8	6	4	1	
	9	5880	10	5880	2	11,8	10	39	24	
	40	430	10	430	64	27,5	12	2	2	
	43		12	1040	2	2,1	20Г	12	30	
	46		6	440	5	2,2	-50 X 6	0,2	0,5	
	49		6	330	5	1,7				
	53	-50 X 6	-	50	4	0,2				
							Итого:	57		



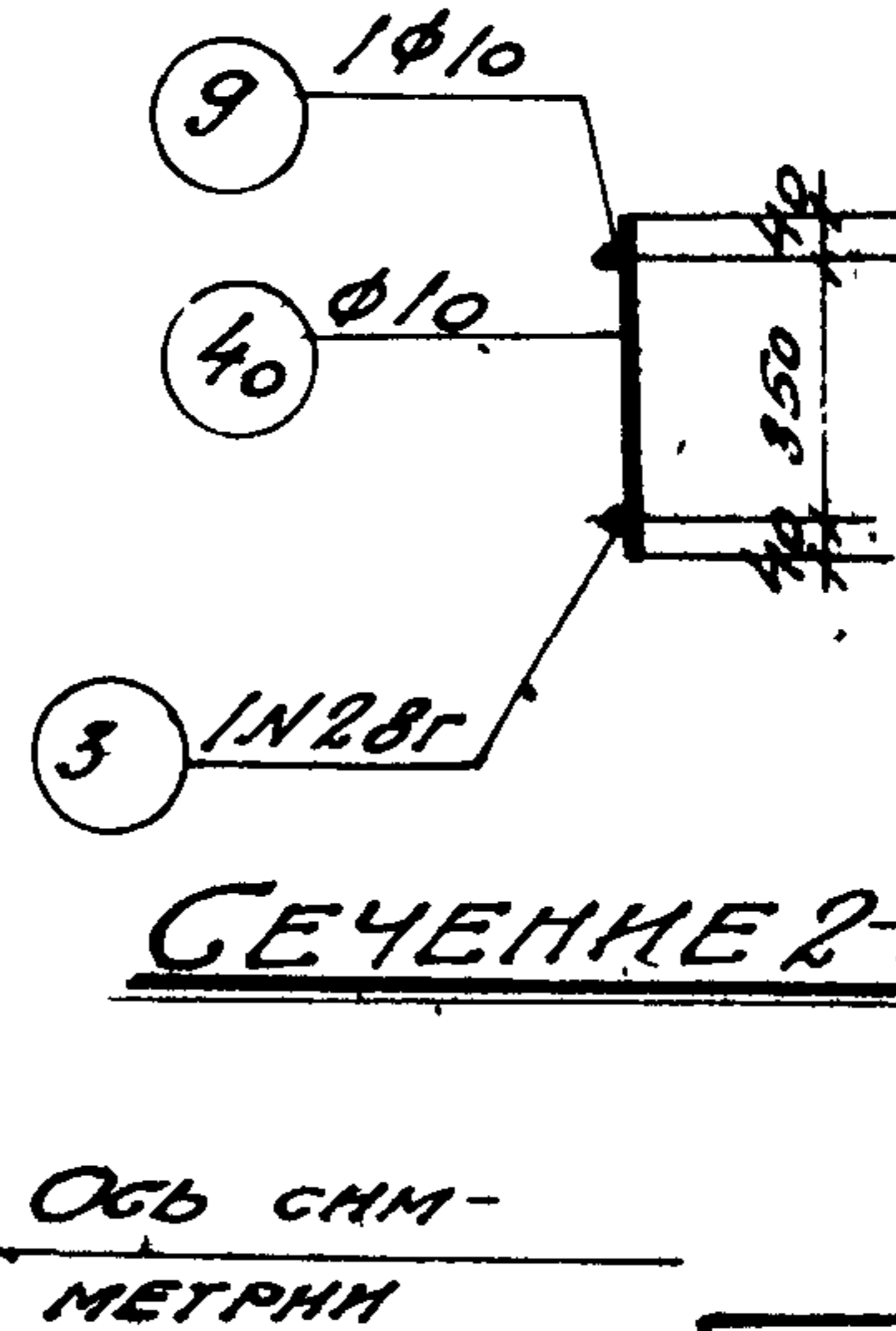
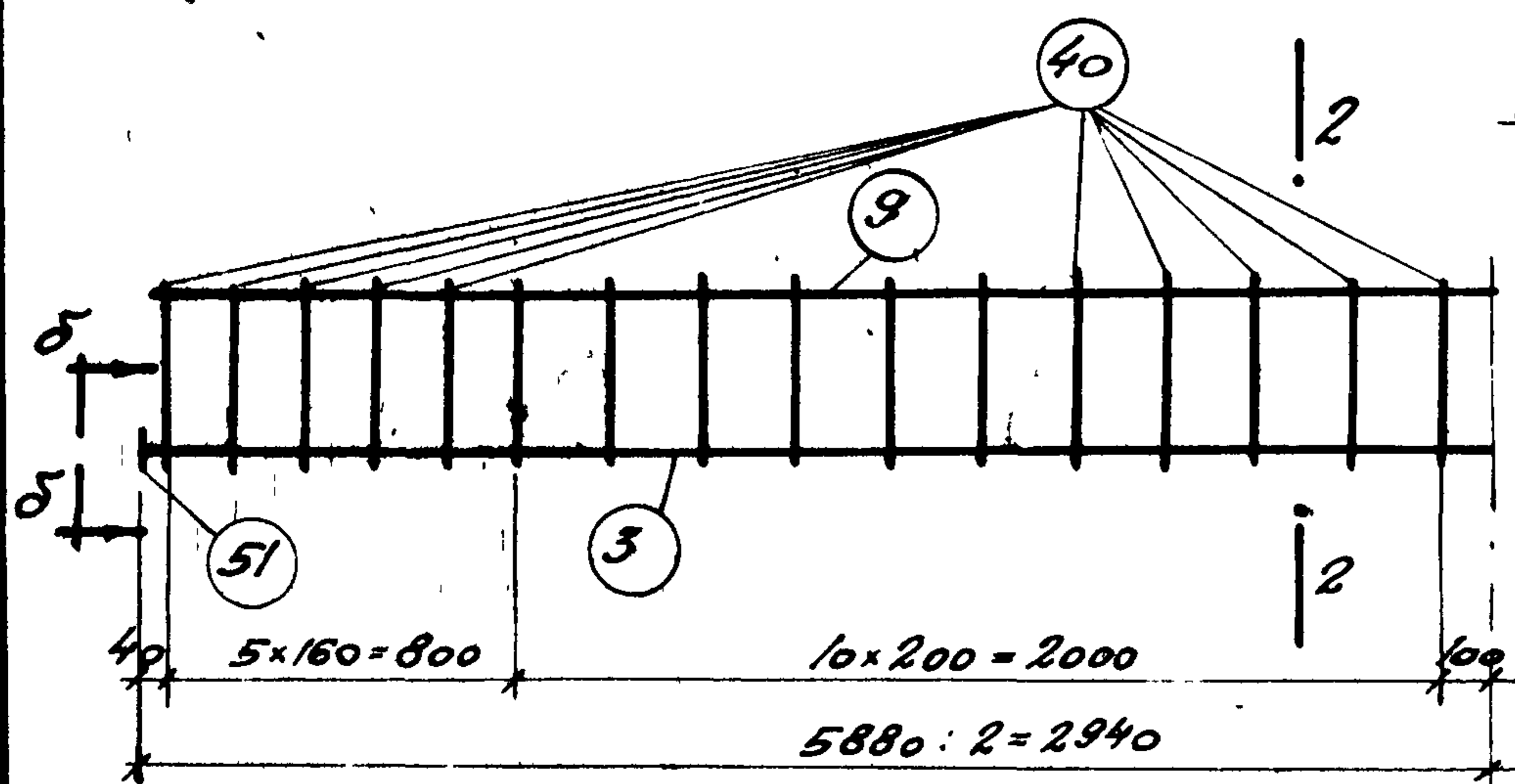
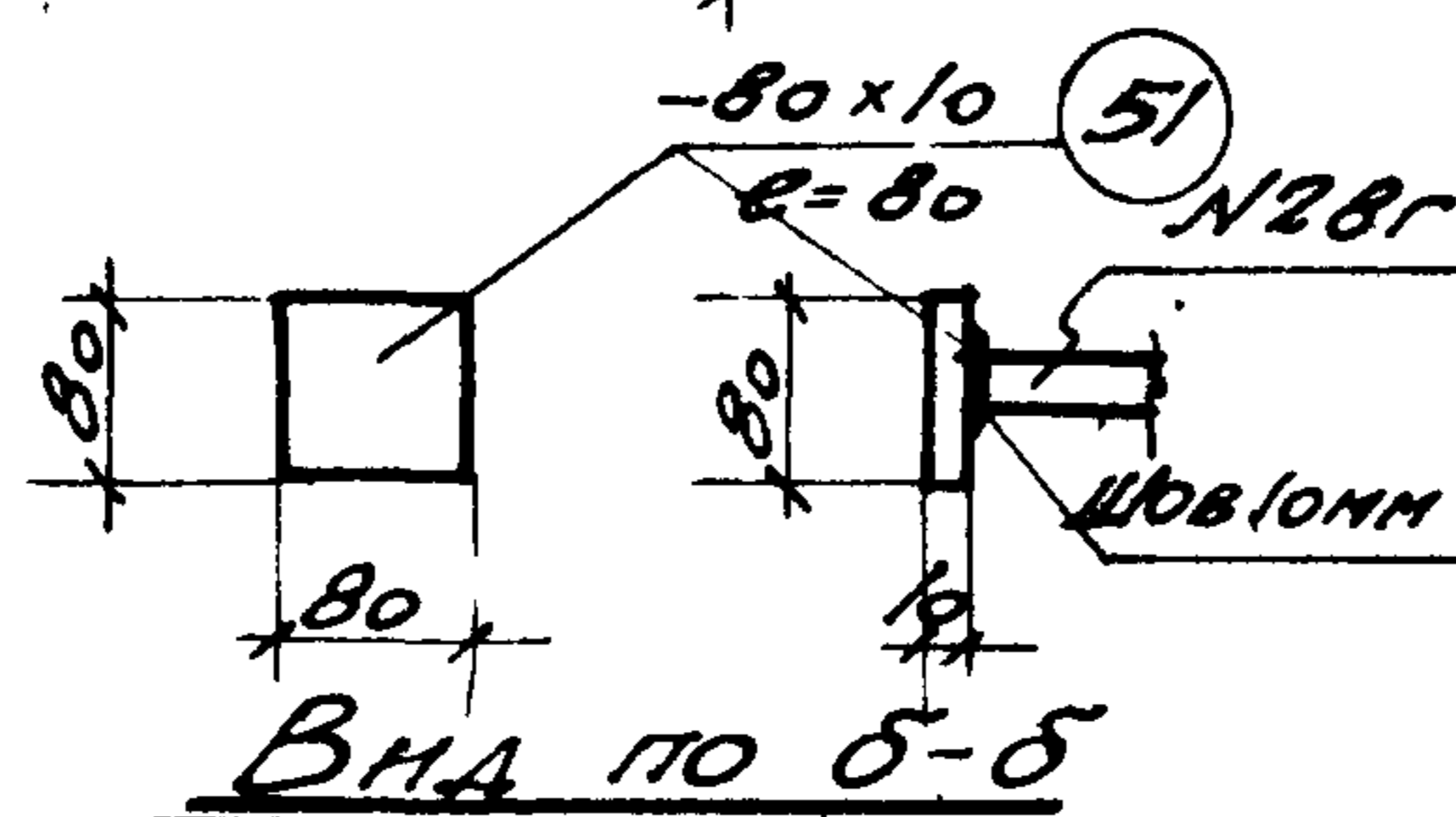
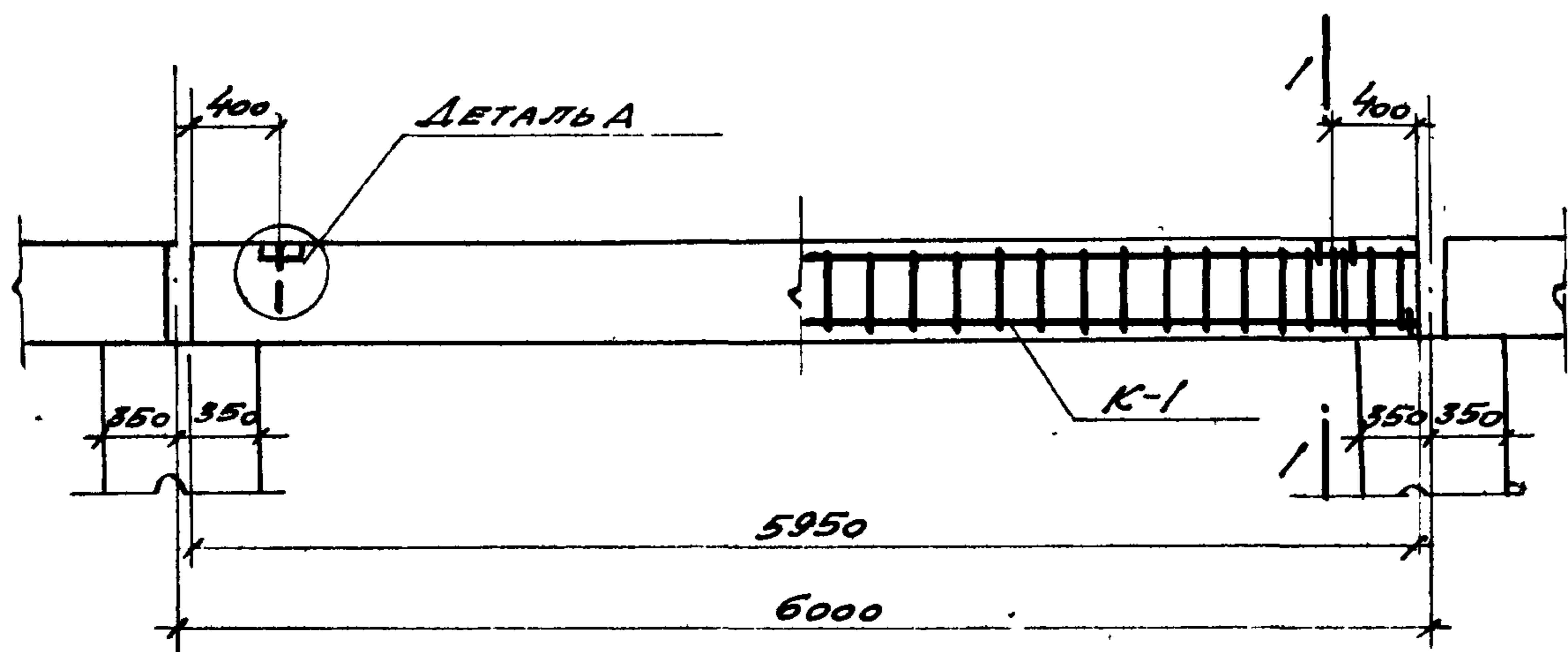
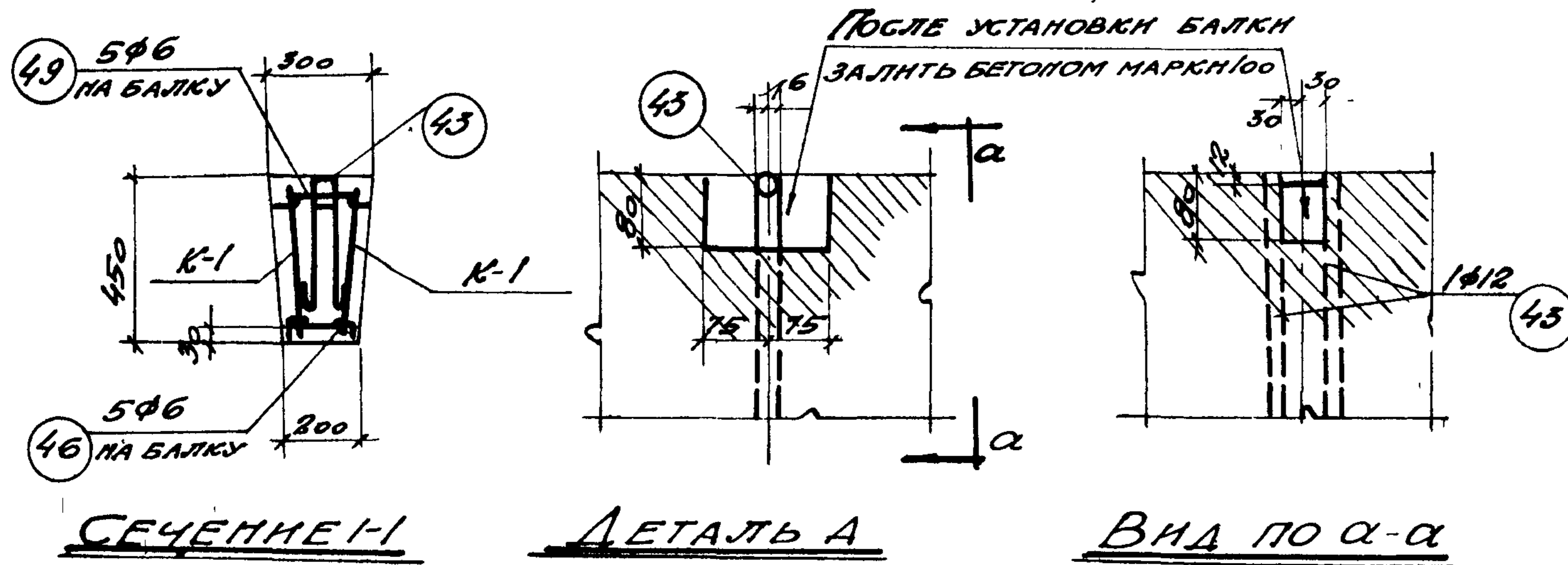
ВЫБОРКА СТАЛИ НА ОДНУ ФУНДАМЕНТНУЮ БАЛКУ						
КРУГЛАЯ Ст-3	φ мм.	6	10	12		ВСЕГО
	ВЕС кг.	1	24	2		27
ГОРЯЧАТАЯ ПЕРИОДИЧЕСКОГО ПРОФИЛЯ Ст-5	№ по сорт.	20Г				ВСЕГО
	ВЕС кг.	30				30
Итого:						57



БЕТОН МАРКИ 200
 ОБЪЕМ БЕТОНА 0,67 м³
 ВЕС БАЛКИ 1,74 т

РАСЧЕТНЫЙ ИЗГИБАЮЩИЙ МОМЕНТ
 M = 5,00 т.м.
 РАСЧЕТНАЯ ПОПЕРЕЧНАЯ СИЛА
 Q = 15,0 т

- ПРИМЕЧАНИЯ:**
- 1 Качество сварных кардасов должно соответствовать требованиям технических условий на сварную арматуру для железобетонных конструкций Минстроя ТУ-73-53
 - 2 После установки балки на место и выверки ее зазоры между балками, а также между балкой и стойбой должны быть заполнены бетоном марки 100
 - 3 фундаментная балка предназначена для высоты стен до 9,0 м



СПЕЦИФИКАЦИЯ АРМАТУРЫ НА 1 ЭЛЕМЕНТ							ВЫБОРКА АР-РЫ НА 1 ЭЛЕМЕНТ		
НАИМ. ЭЛЕМЕНТА	№	ЭСКИЗ	ФНМ ЛПО СОРТ	φ мм	л шт.	лс м.	ФНМ ЛПО СОРТ	эле м	всг кг
БАЛКА БФ-6	3	5880	28г	5880	2	118	6	4	1
	9	5880	10	5880	2	118	10	39	24
	40	430	10	430	64	27.5	12	2	2
	43	400 60 400	12	1040	2	21	28г	12	58
	46	20 20 55 55 25 25 130 55	6	440	5	2.2	80x10	03	19
	49	35 20 25 28 35	6	330	5	1.7			
51	-80x10		80	4	0.3				
							Итого		85

ВЫБОРКА СТАЛИ НА ОДНУ ФУНДАМЕНТНУЮ БАЛКУ

КРУГЛАЯ СТ-3	ФНМ	6	10	12	ВСЕГО
	ВЕС КГ	1	24	2	27
ГОРЯЧЕКАТАНАЯ ПЕРИОДИЧЕСКОГО ПРОФИЛЯ СТ-5	№ ПО СОРТ	28г			ВСЕГО
	ВЕС КГ	58			58
					Итого
					85

БЕТОН МАРКН 200

ОБЪЕМ БЕТОНА 0,67 м³

ВЕС БАЛКИ 1,74 т

РАСЧЕТНЫЙ ИЗГИБАЮЩИЙ МОМЕНТ

M=9,00 тм

РАСЧЕТНАЯ ПОПЕРЕЧНАЯ СИЛА

Q=11,0 т

ПРИМЕЧАНИЯ:

- КАЧЕСТВО СВАРНЫХ КАРКАСОВ ДОЛЖНО СООТВЕТСТВОВАТЬ ТРЕБОВАНИЯМ ТЕХНИЧЕСКИХ УСЛОВИЙ НА СВАРНУЮ АРМАТУРУ ДЛЯ ЖЕЛЕЗОБЕТОННЫХ КОНСТРУКЦИЙ ТУ-73-58 МИНИСТРА
- ПОСЛЕ УСТАНОВКИ БАЛКИ НА МЕСТО И ВЫВЕРКИ ББ, ЗАЗОРЫ МЕЖДУ БАЛКАМИ, А ТАК ЖЕ МЕЖДУ БАЛКОЙ И СТОЙКОЙ ДОЛЖНЫ БЫТЬ ЗАПОЛНЕНЫ БЕТОНОМ МАРКН 100.
- ФУНДАМЕНТНАЯ БАЛКА ПРЕДНАЗНАЧЕНА ДЛЯ ВЫСОТЫ СТЕН ДО 9,0 м

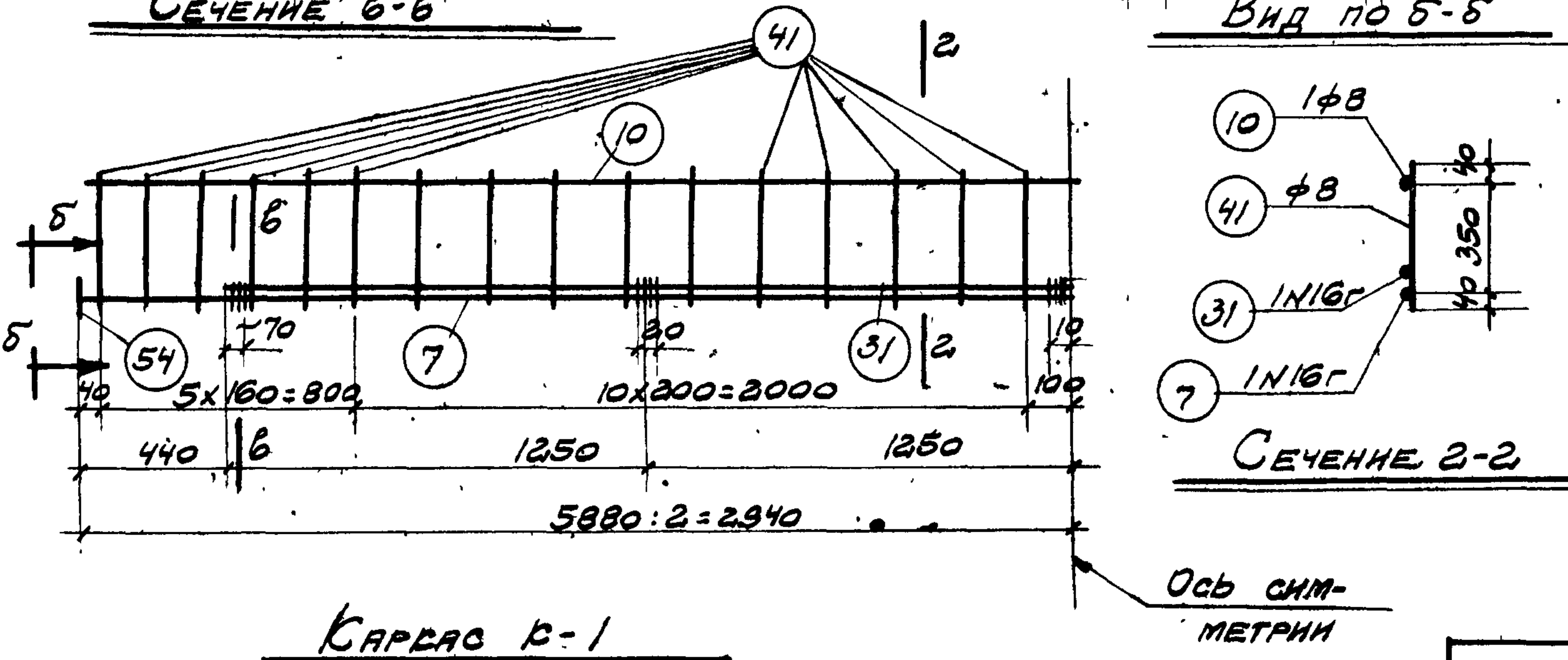
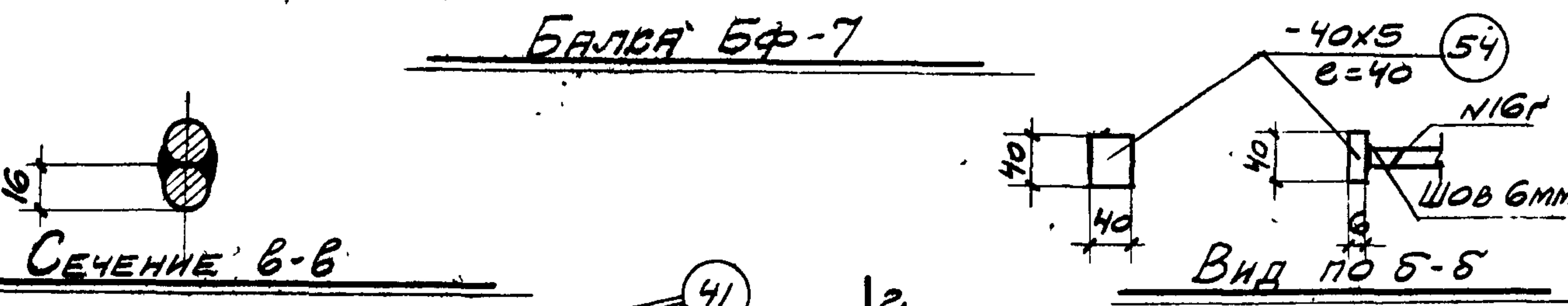
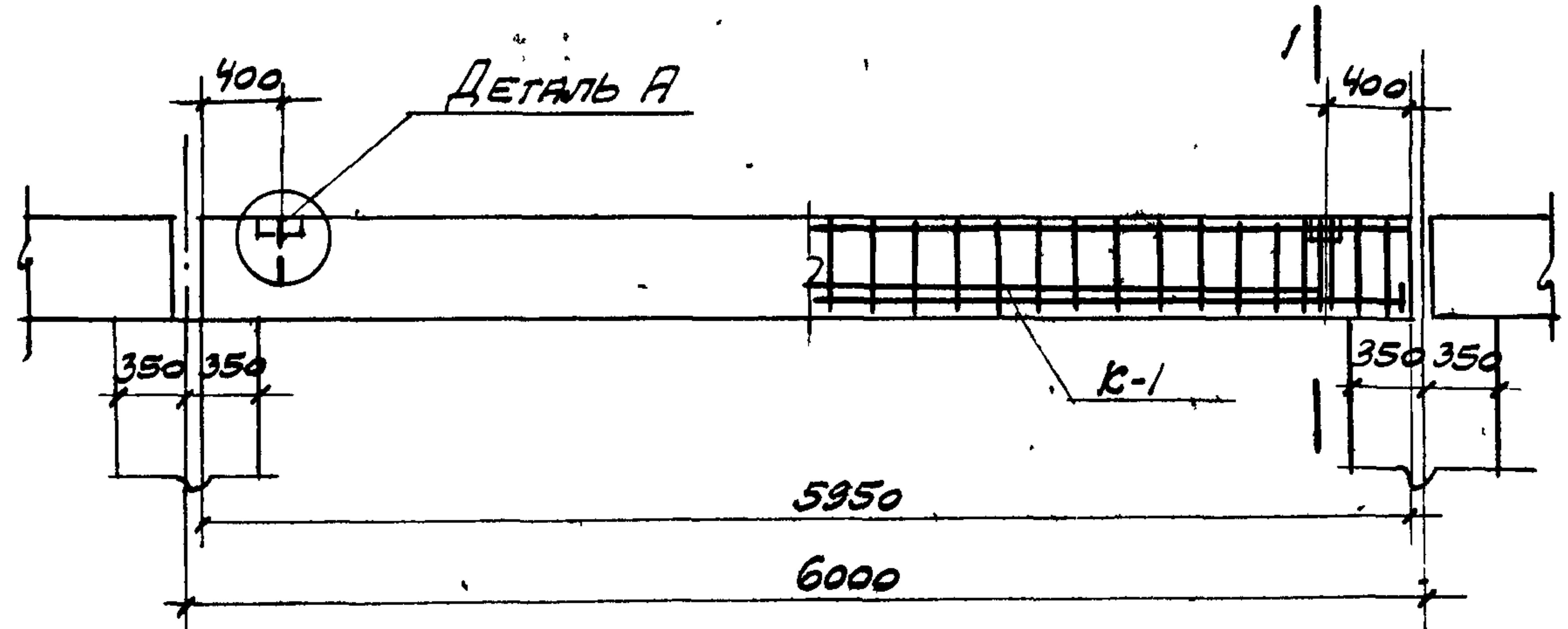
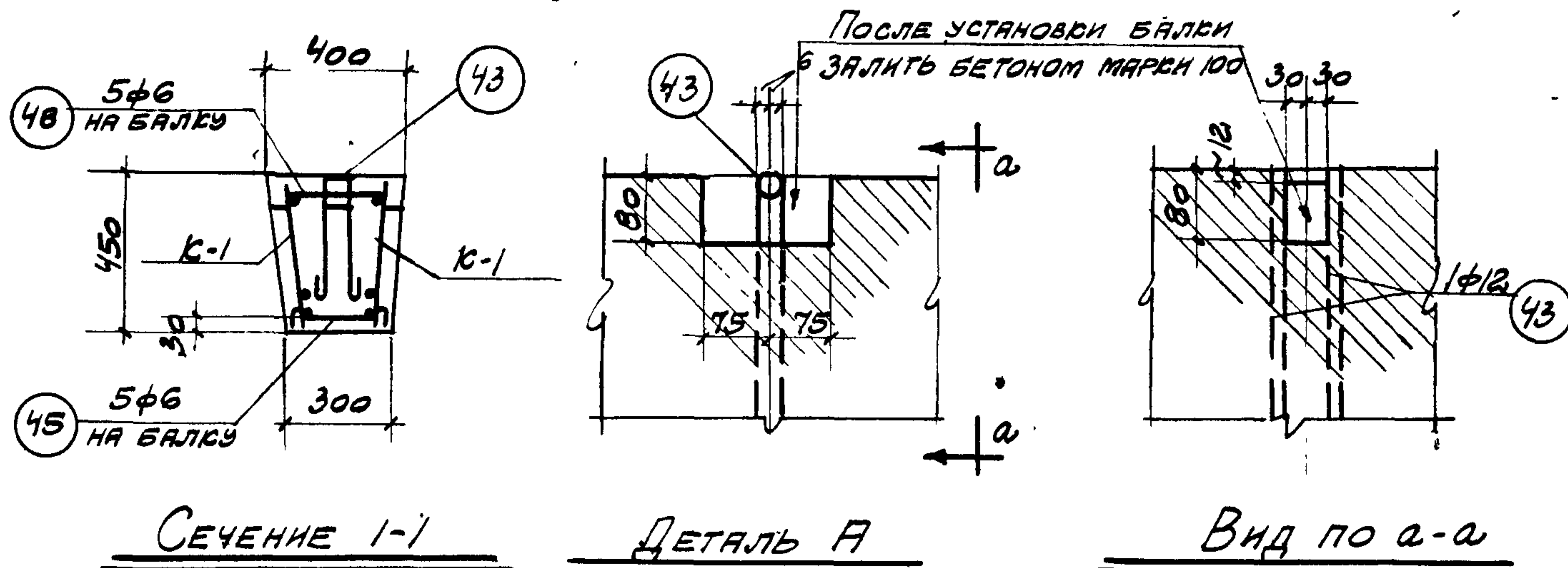
ТД

ФУНДАМЕНТНАЯ БАЛКА БФ-6 ДЛИНОЙ 5950 мм

ПОД НАРУЖНЫЕ КИРПИЧНЫЕ СТЕНЫ С ОКОННЫМ ПРОЕМОМ

СЕРИЯ К9-01-15

Лист 6



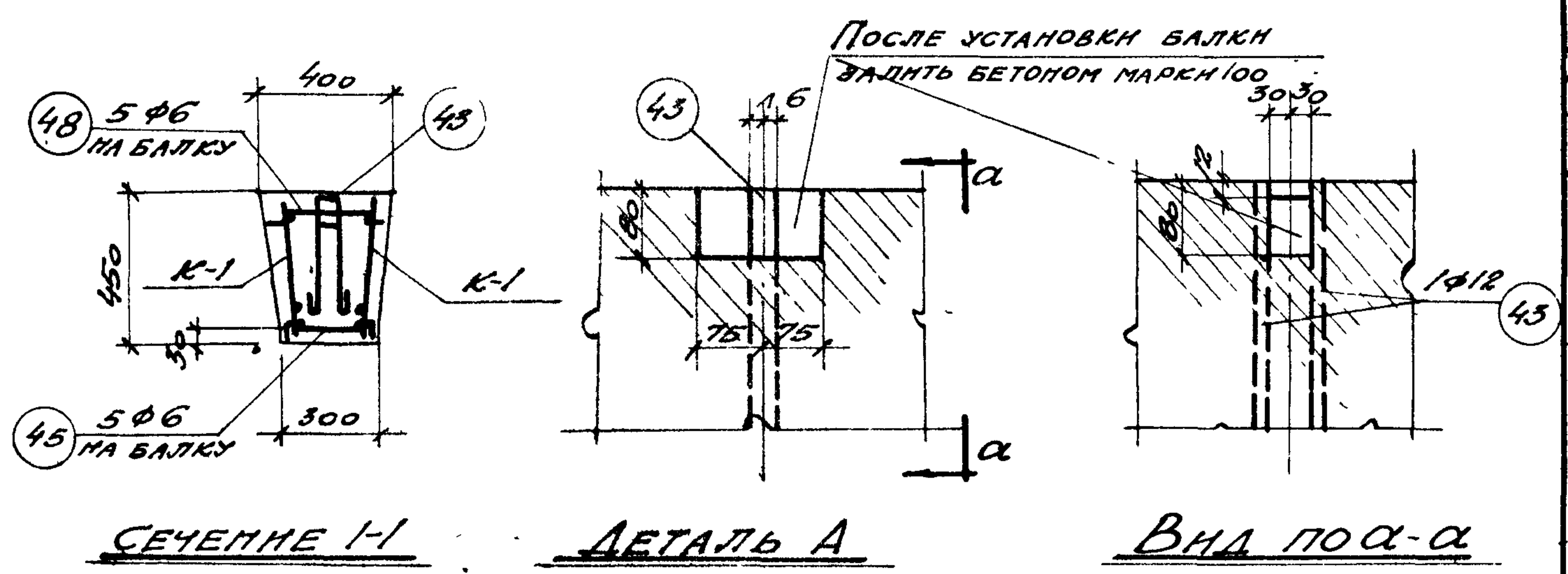
Спецификация арматуры на элемент							Выборка ар-ры на элемент		
Налич. элемент	№	Эскиз	φ или № по сорт.	е мм	шт.	пе м	φ или № по сорт.	Σ пе м	Вес кг.
Балка БФ-7	7	5880	16Г	5880	2	11,8	6	5	1
	10	5880	8	5880	2	11,8	8	39	15
	31	5000	16Г	5000	2	10,0	12	2	2
	41	430	8	430	64	27,5	16Г	22	35
	43		12	1040	2	2,1	Итого:		53
	45		6	540	5	2,7	40x5	0,2	0,3
	48		6	430	5	2,2			
54	-40x5	-	40	4	0,2				

Выборка стали на одну фундаментную балку						Всего
Круглая СТ-3	φ мм.	6	8	12		Всего
	Вес кг.	1	15	2		18
Горючая периодического профиля СТ-5	по сорт.	16Г				Всего
	Вес кг.	35				35
Итого						53

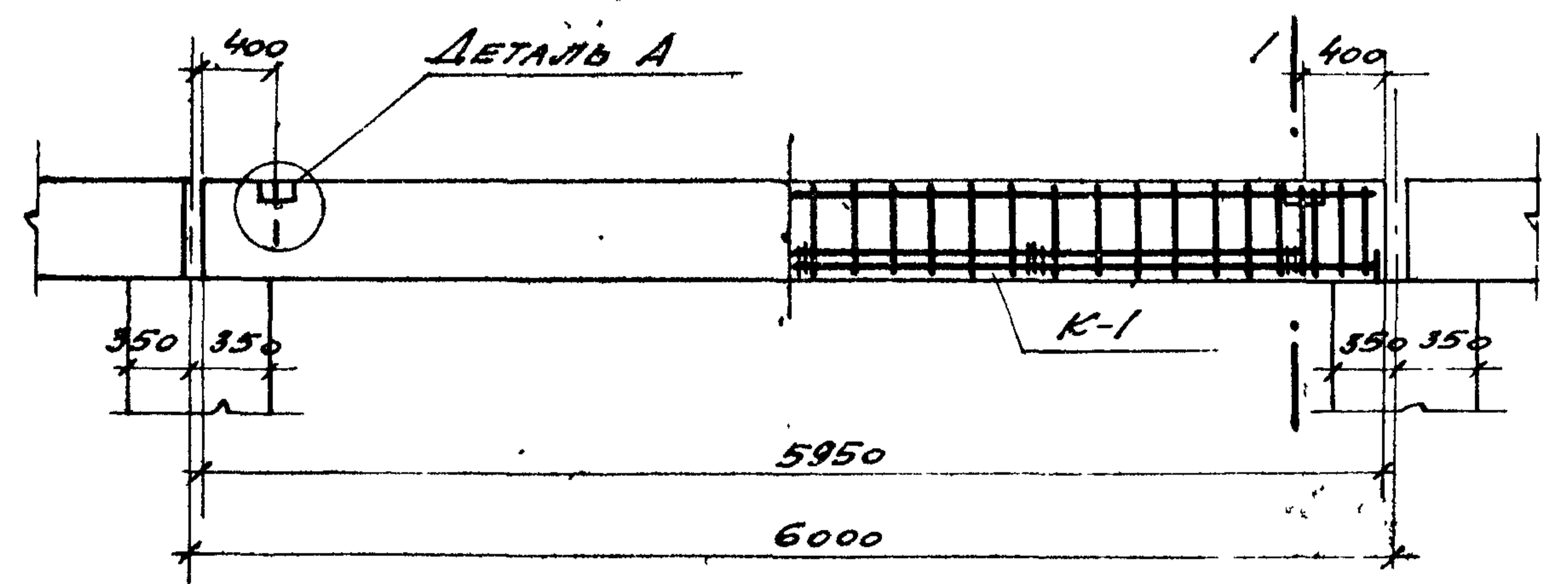
Бетон марки 200
Объем бетона 0,94м³
Вес балки 2,44т

Расчетный изгибающий момент
M=650 тм.
Расчетная поперечная сила
Q=150т

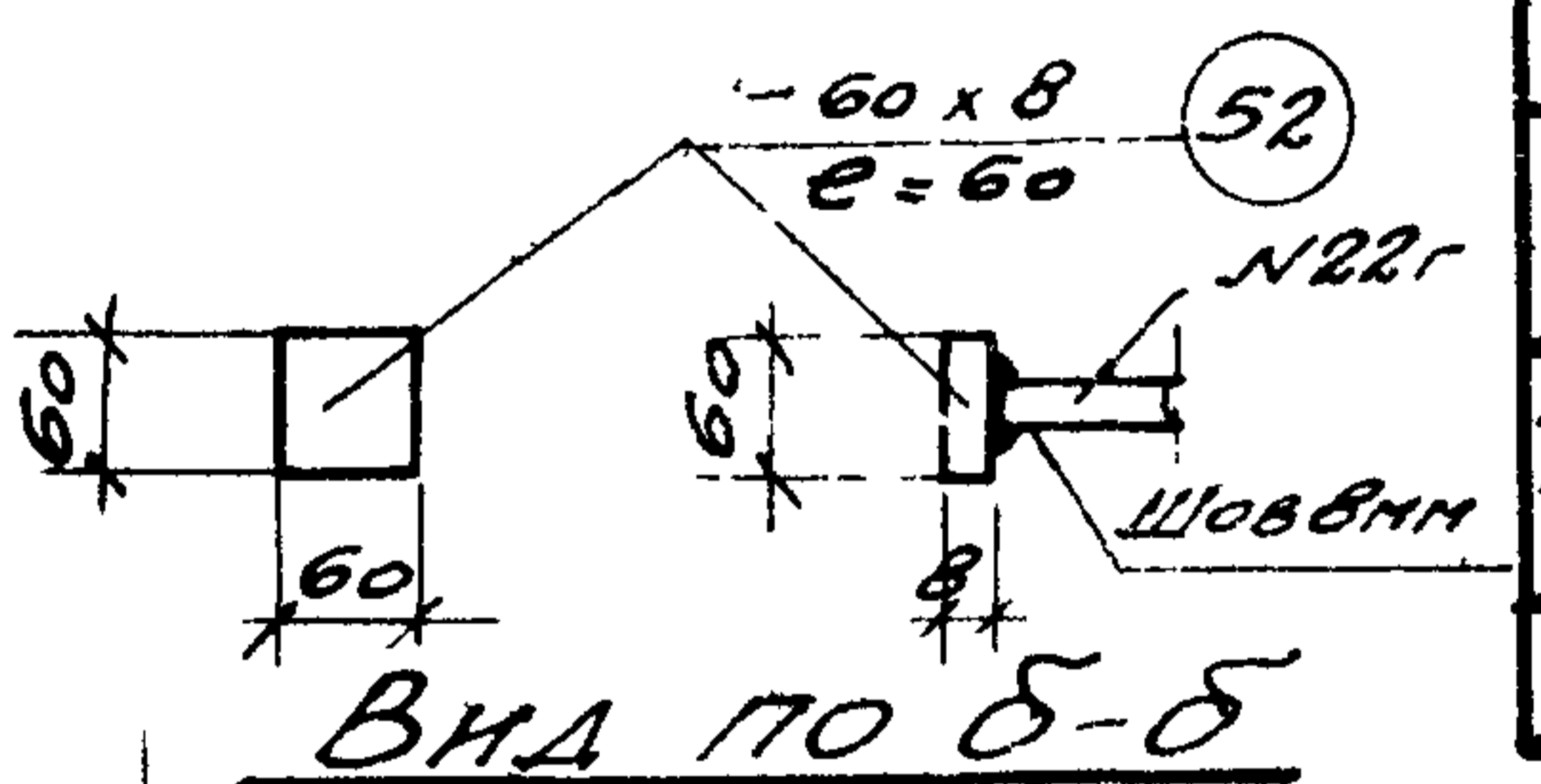
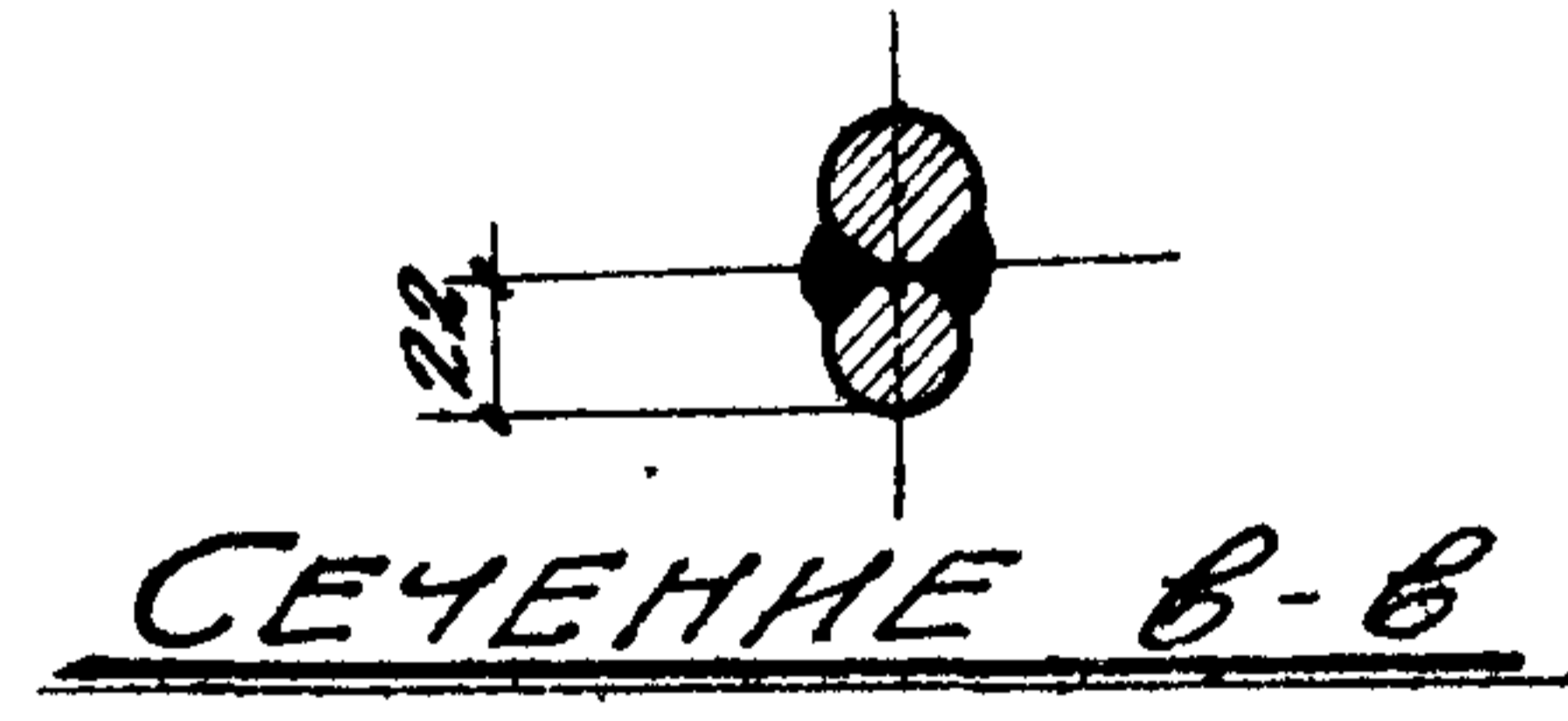
- Примечания:**
- 1 Качество сварных каркасов должно соответствовать требованиям технических условий на сварную арматуру для железобетонных конструкций ТУ-73-53 Минстроя
 - 2 После установки, балки на место и выверен ее зазоры между балками, а также балкой и стойкой должны быть заполнены бетоном марки 100.
 - 3 Фундаментная балка предназначена для высоты стен до 90м.



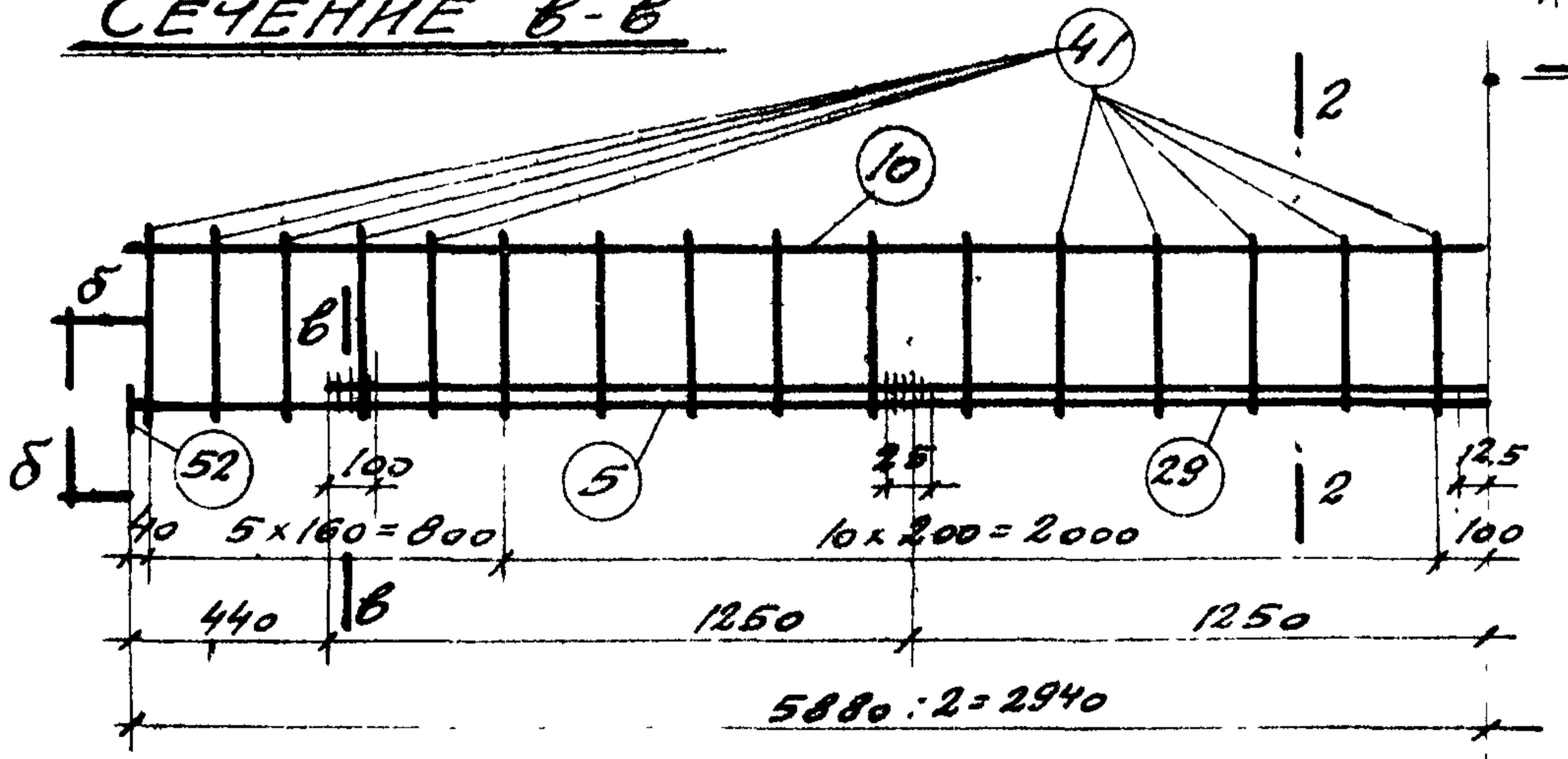
СПЕЦИФИКАЦИЯ АРМАТУРЫ НА 1 ЭЛЕМЕНТ							ВЫБОРКА АР-РЫ НА 1 ЭЛЕМЕНТ		
НАИМ. ЭЛЕМЕНТА	№	ЭСКИЗ	φ ИЛИ № ПО СОРТ	е мм	шт.	пе м.	φ ИЛИ № ПО СОРТ	шт.	ВЕС кг
БАЛКА БФ-8	5	5880	22г	5880	2	11.8	6	5	1
	10	5880	8	5880	2	11.8	8	39	15
	29	5000	22г	5000	2	10.0	12	2	2
	41	430	8	430	64	27.5	22г	22	66
	43	400-60-400	12	1040	2	2.1	60x8	0.2	0.8
	45	20-55-25-25-55-230	6	540	5	2.7			
	48	35-310-25-25-35	6	430	5	2.2			
	52	-60x8	-	60	4	0.2			
Итого								84	



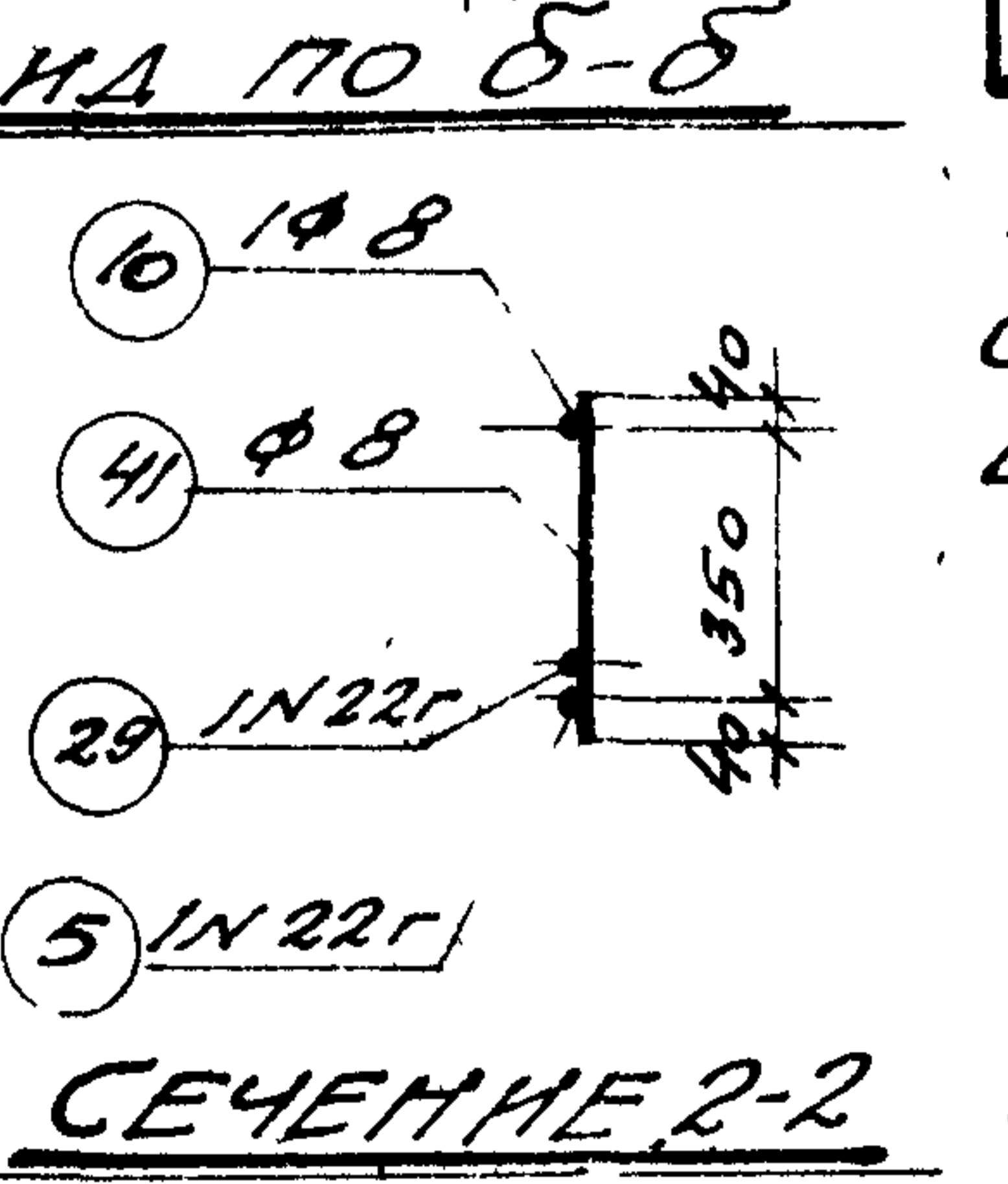
БАЛКА БФ-8



ВЫБОРКА СТАЛИ НА ОДНУ ФУНДАМЕНТНУЮ БАЛКУ					
КРУГЛАЯ Ст-3	φ мм	6	8	12	Всего
	ВЕС кг	1	15	2	18
ГОРЯЧКАТАНАЯ ПЕРИОДИЧЕСКОГО ПРОФИЛЯ Ст-5	по сорт	22г			Всего
	ВЕС кг	66			66
Итого					84



КАРКАС К-1



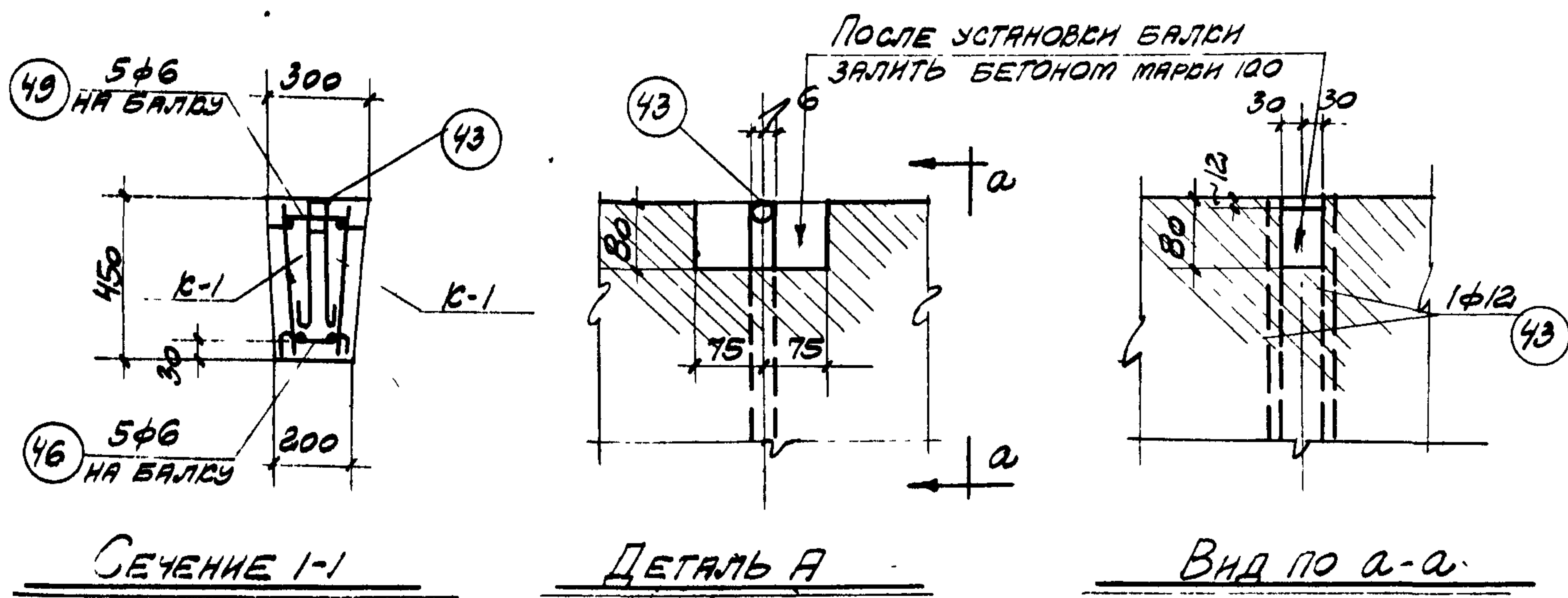
Сеченне 2-2

БЕТОН МАРКИ 200 . РАСЧЕТНЫЙ ИЗГИБАЮЩИЙ МОМЕНТ M=11.00 тм
 ОБЪЕМ БЕТОНА 0,94 м³
 ВЕС БАЛКИ 2,44 т
 РАСЧЕТНАЯ ПОПЕРЕЧНАЯ СИЛА Q=14.0 т

ПРИМЕЧАНИЯ

1. КАЧЕСТВО СВАРНЫХ КАРКАСОВ ДОЛЖНО СООТВЕТСТВОВАТЬ ТРЕБОВАНИЯМ ТЕХНИЧЕСКИХ УСЛОВИЙ НА СВАРНУЮ АРМАТУРУ ДЛЯ ЖЕЛЕЗОБЕТОННЫХ КОНСТРУКЦИЙ ТУ-73-53 МИНСТРОЯ
2. ПОСЛЕ УСТАНОВКИ БАЛКИ НА МЕСТО И ВЫБЕРКИ ЕЕ ЗАЗОРЫ МЕЖДУ БАЛКАМИ, А ТАКЖЕ МЕЖДУ БАЛКОЙ И СТОЙКОЙ ДОЛЖНЫ БЫТЬ ЗАПОЛНЕНЫ БЕТОНОМ МАРКИ 100
3. ФУНДАМЕНТНАЯ БАЛКА ПРЕДНАЗНАЧАЕТСЯ ДЛЯ ВЫСОТЫ СТЕН ДО 9.0 м.

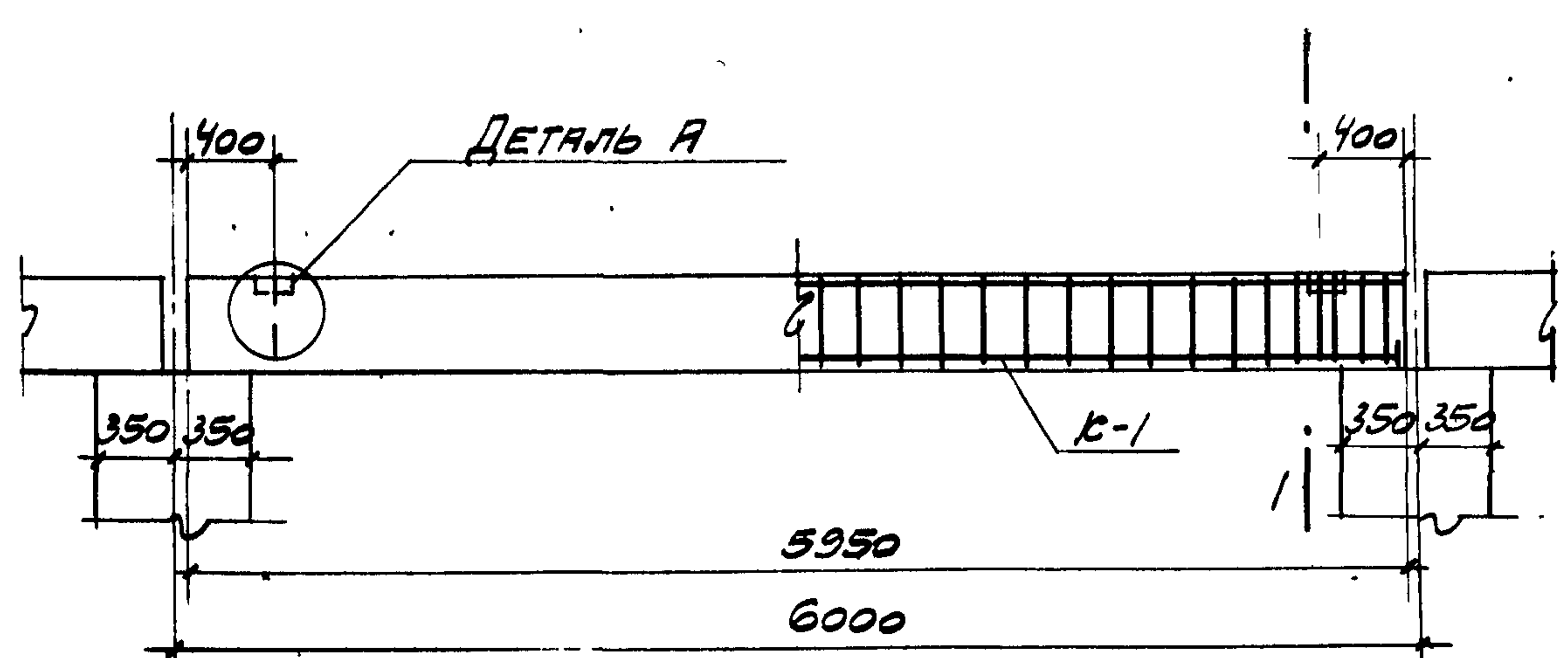
ТД 1955г	ФУНДАМЕНТНАЯ БАЛКА БФ-8 ДЛИНОЙ 5950 мм ПОД НАРУЖНЫЕ СТЕНЫ С ОКОННЫМ ПРОЕМОМ ПРИ КЛАДКЕ ИЗ ЛЕГКО-БЕТОННЫХ КАМНЕЙ	СЕРИЯ К9-0115
		Лист 8



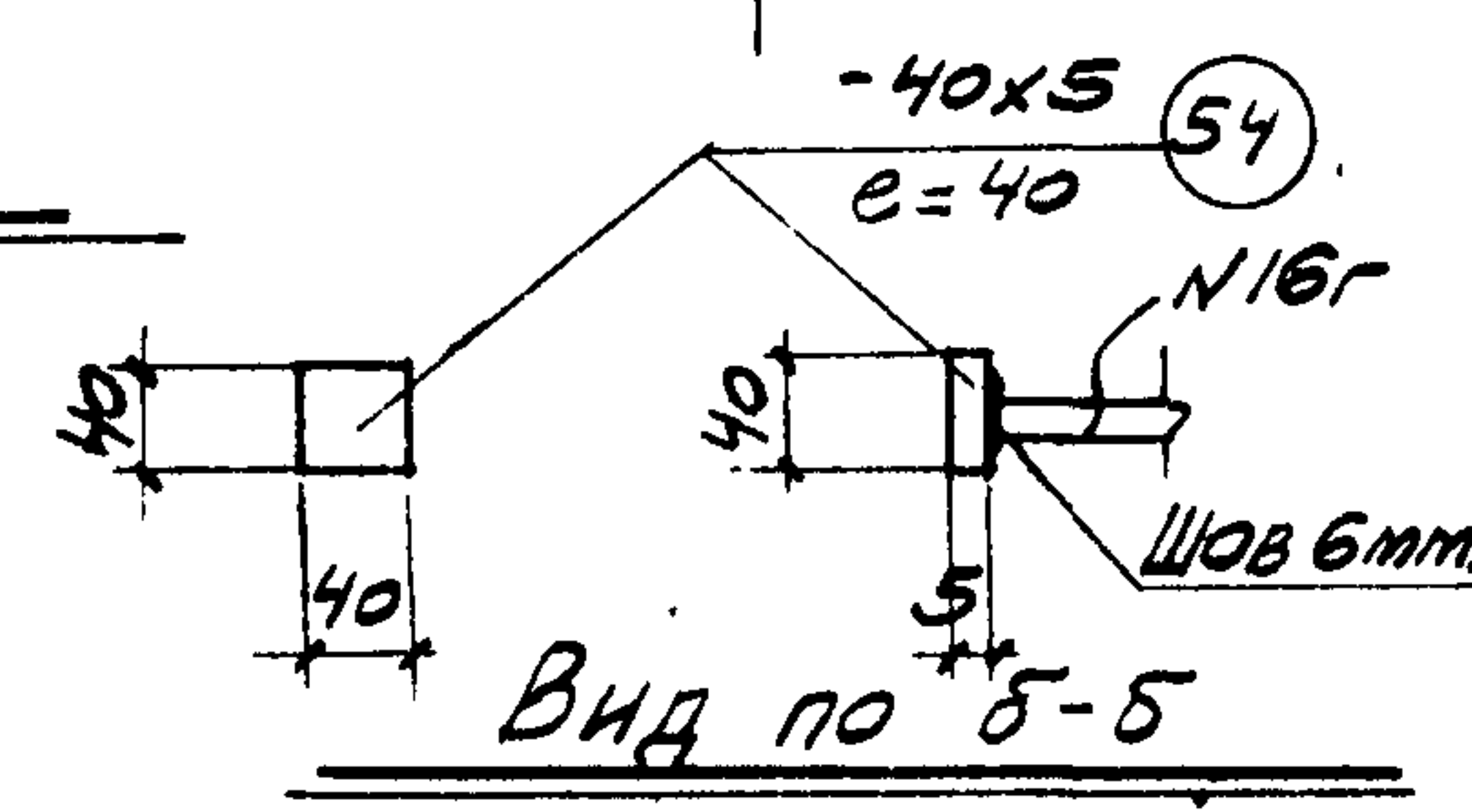
Сечение 1-1

Деталь А

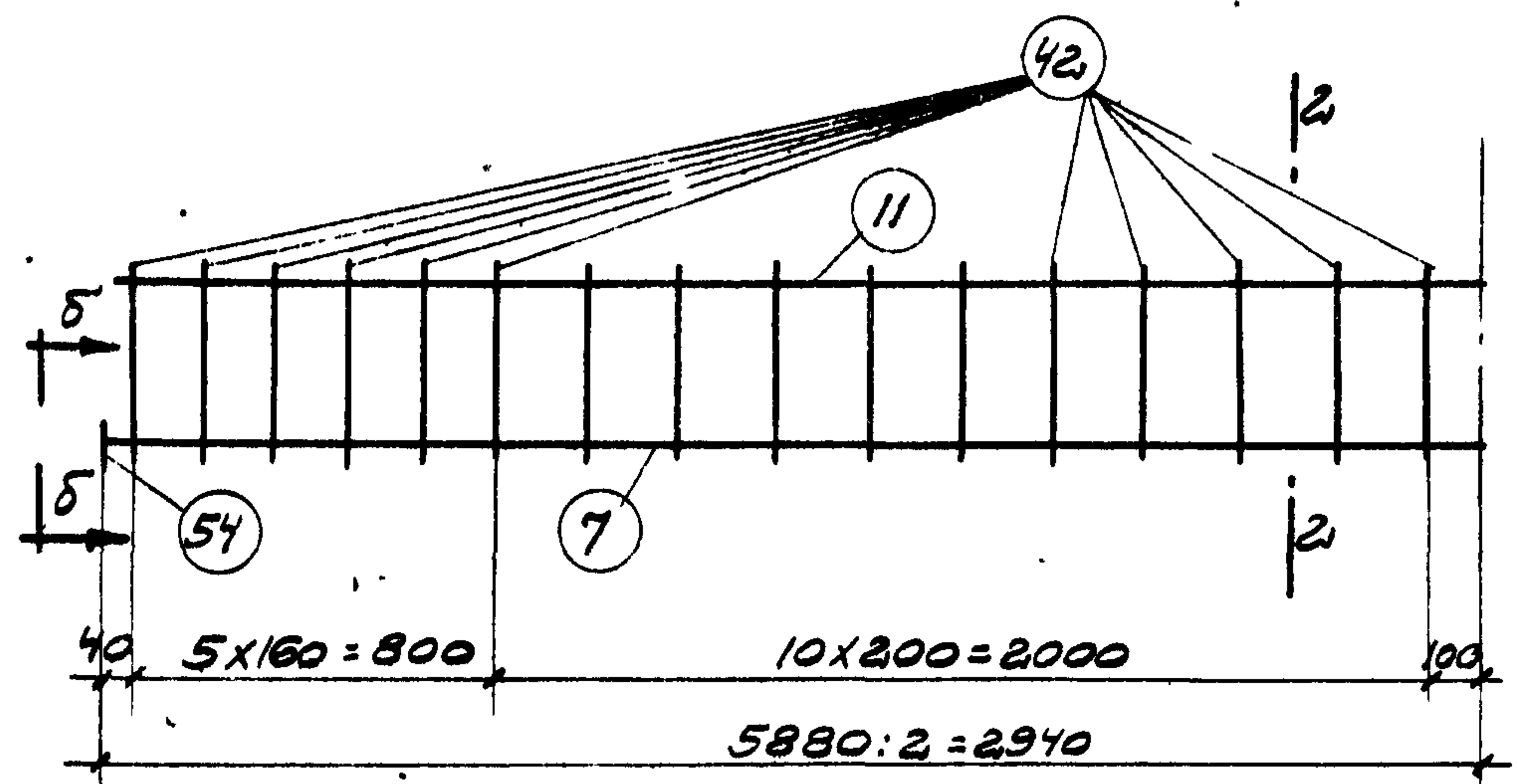
Вид по а-а



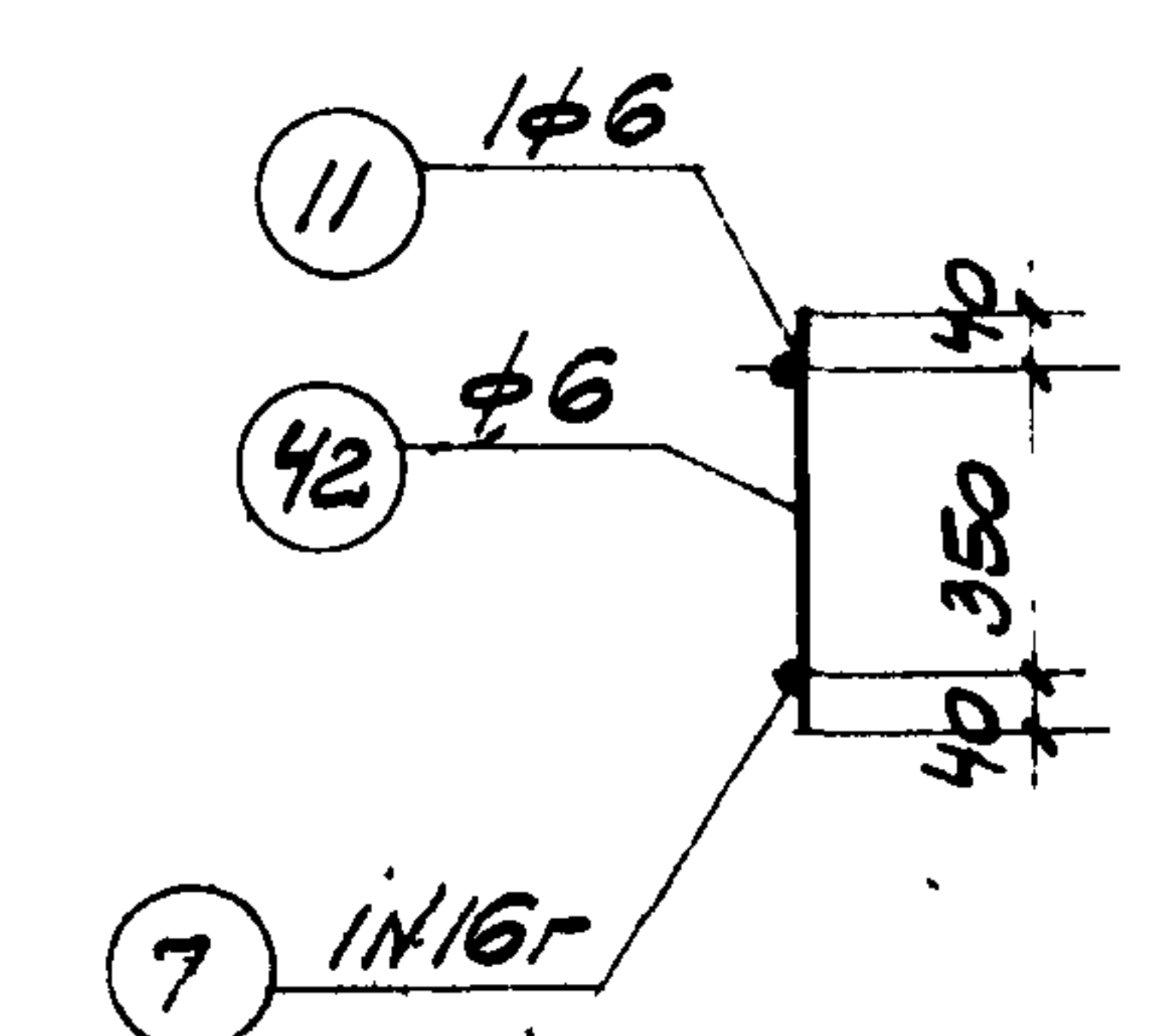
Балка БФ-9



Вид по б-б



Каркас К-1



Сечение 2-2

Ось симметрии

Спецификация арматуры на элемент							Выборка ар-ры на элемент		
Наим. элемент	№	Эсбнз	φ или по сорт.	ℓ мм.	п ш-м	пв м	φ или по сорт.	ℓ мм	всв кг.
Балка БФ-9	7	5880	16г	5880	2	11,8	6	43	10
	11	5880	6	5880	2	11,8	12	2	2
	42	430	6	430	64	27,5	16г	12	19
	43		12	1040	2	2,1	-40x5	0,2	0,3
	46		6	440	5	2,2			
	49		6	330	5	1,7			
	54	-40x5	-	40	4	0,2			
							Итого:		31

Выборка стали на одну фундаментную балку					
Круглая Ст.-3	φ мм.	6	12		Всего
	Вес кг.	10	2		12
Горячекатаная периодического профиля Ст.-5	по сорт.	16г			Всего
	Вес кг.	19			19
				Итого:	31

Бетон марки 200
 Объем бетона 0,67 м³
 Вес балки 1,74 т.

Расчетный изгибающий момент $M = 3,50$ т.м.
 Расчетная поперечная сила $Q = 9,0$ т.

Примечания:

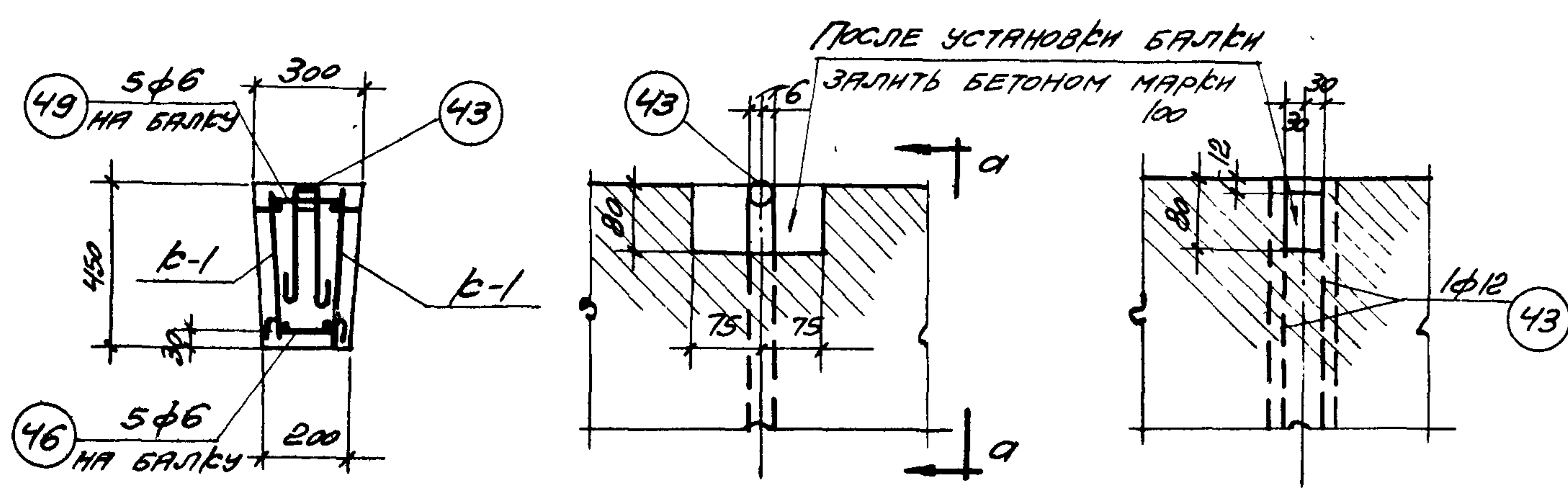
- 1 Качество сварных каркасов должно соответствовать требованиям технических условий на сварную арматуру для железобетонных конструкций ТУ-73-53 Минстроя
- 2 После установки балки на место и выверки ее зазоры между балками, а также между балкой и стойкой должны быть заполнены бетоном марки 100
- 3 фундаментная балка предназначена для высоты стен до 9,0 м.

606

ТД
1955г

Фундаментная балка БФ-9 длиной 5950 мм.
 под наружные сплошные стены из
 легкого - бетонных камней

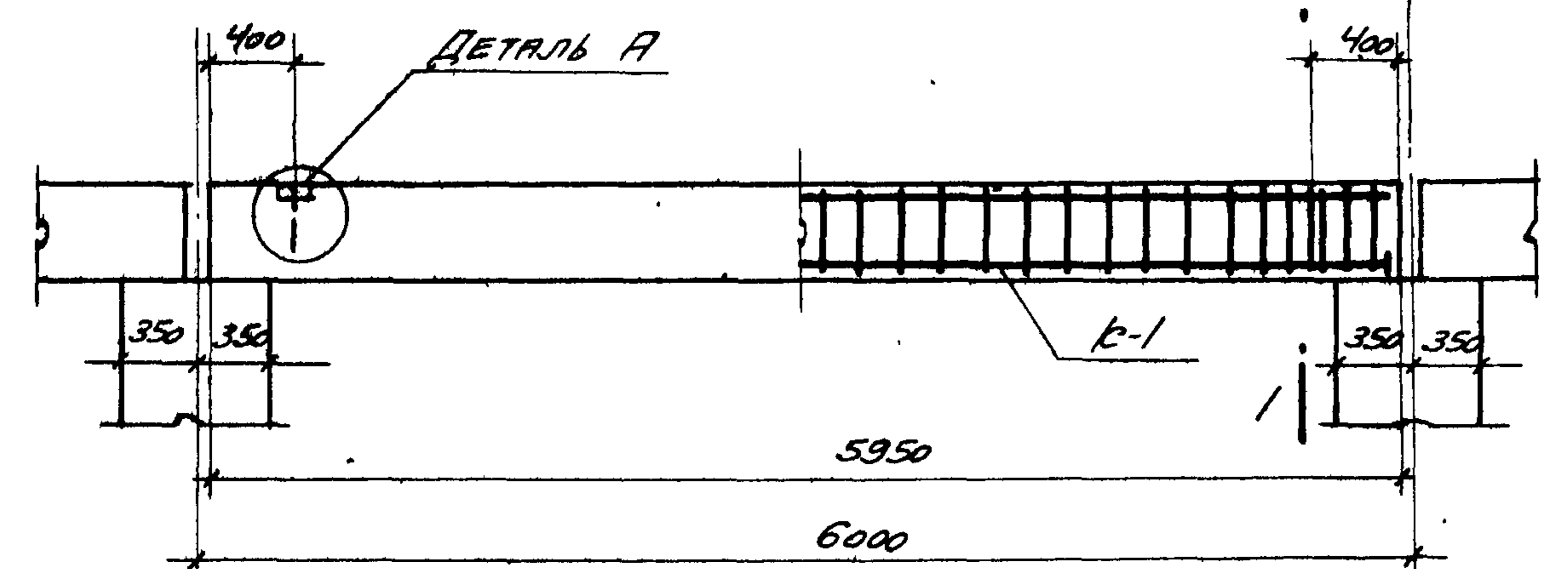
Серия КЭ-01-15
 Лист 9



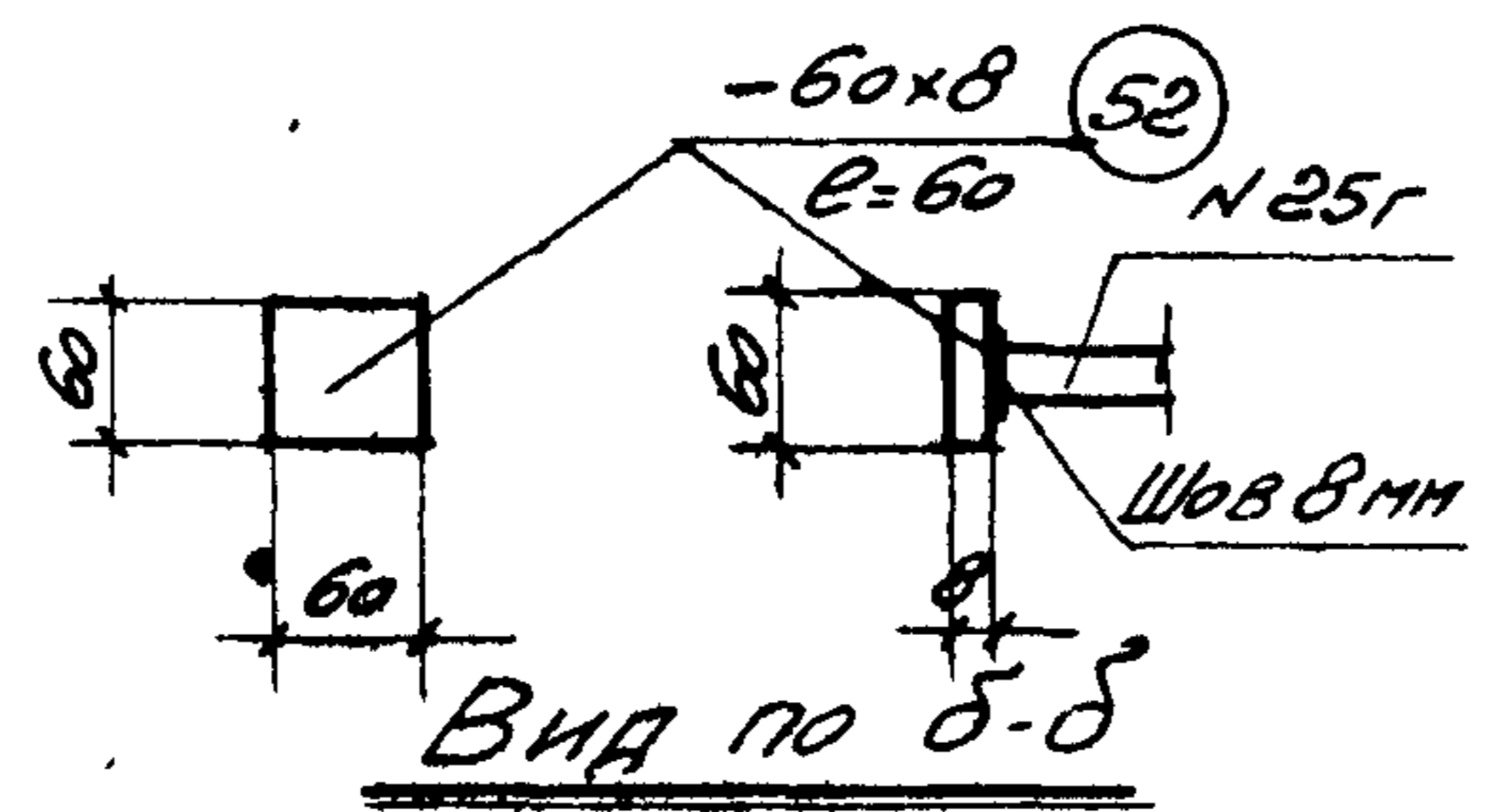
Сечение 1-1

Деталь А

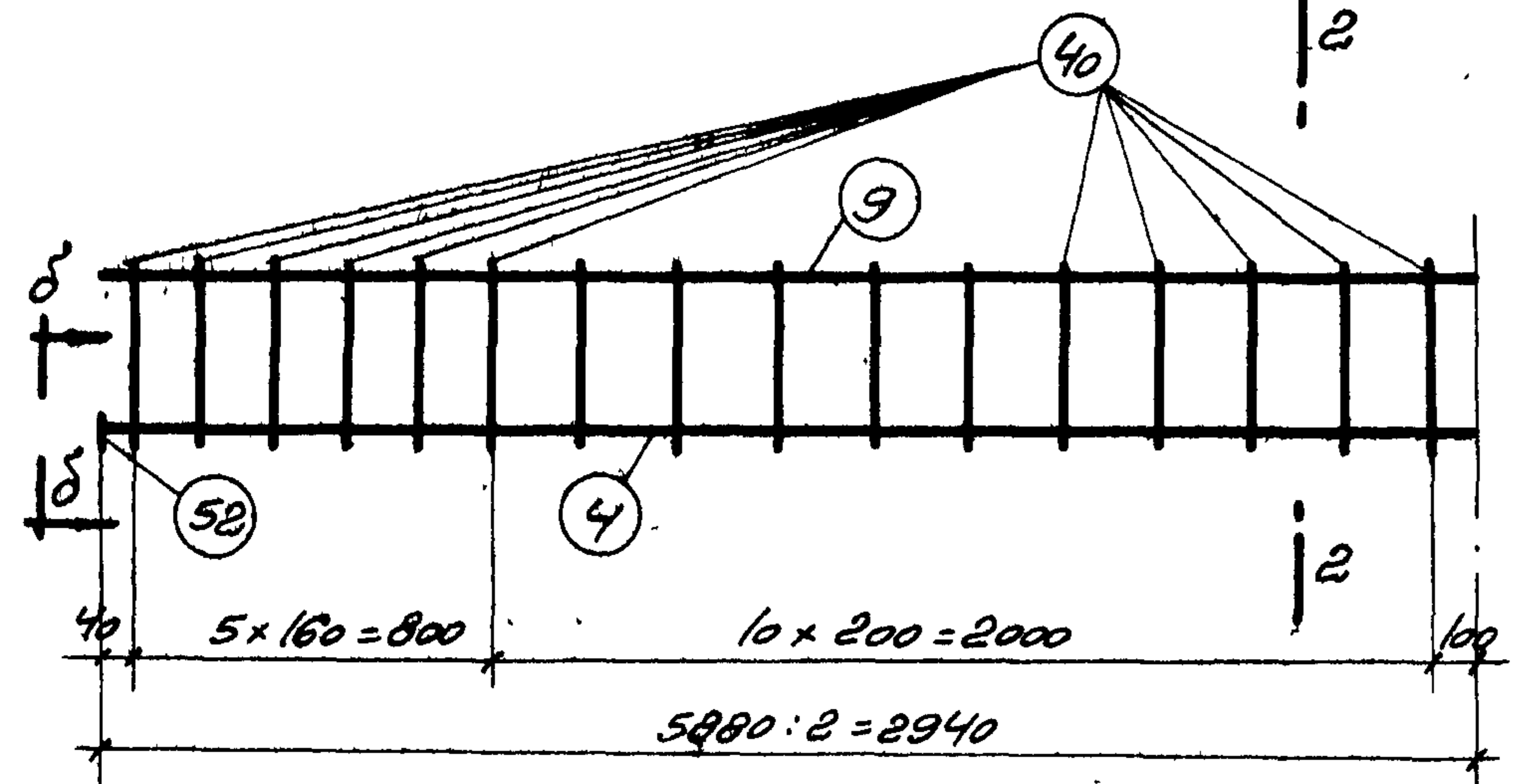
Вид по а-а



Балка БФ-10



Вид по б-б



Коркас К-1

Сечение 2-2

Ось сим- метрии

Спецификация арматуры на элемент							Выборка ар-ры на элемент		
Наим элемент	№	Эскиз	φ или № по ГОСТ	ℓ мм	n шт	nℓ м	φ или № по сорт	Σ nℓ м	Вес кг
Балка БФ-10	4	5880	25Г	5880	2	11,8	6	4	1
	9	5880	10	5880	2	11,8	10	39	24
	40	430	10	430	64	27,5	12	2	2
	43		12	1040	2	2,1	25Г	12	46
	46		6	440	5	2,2	-60x8	0,2	0,8
	49		6	330	5	1,7			
	52	-60x8		60	4	0,2			
								Итого	73

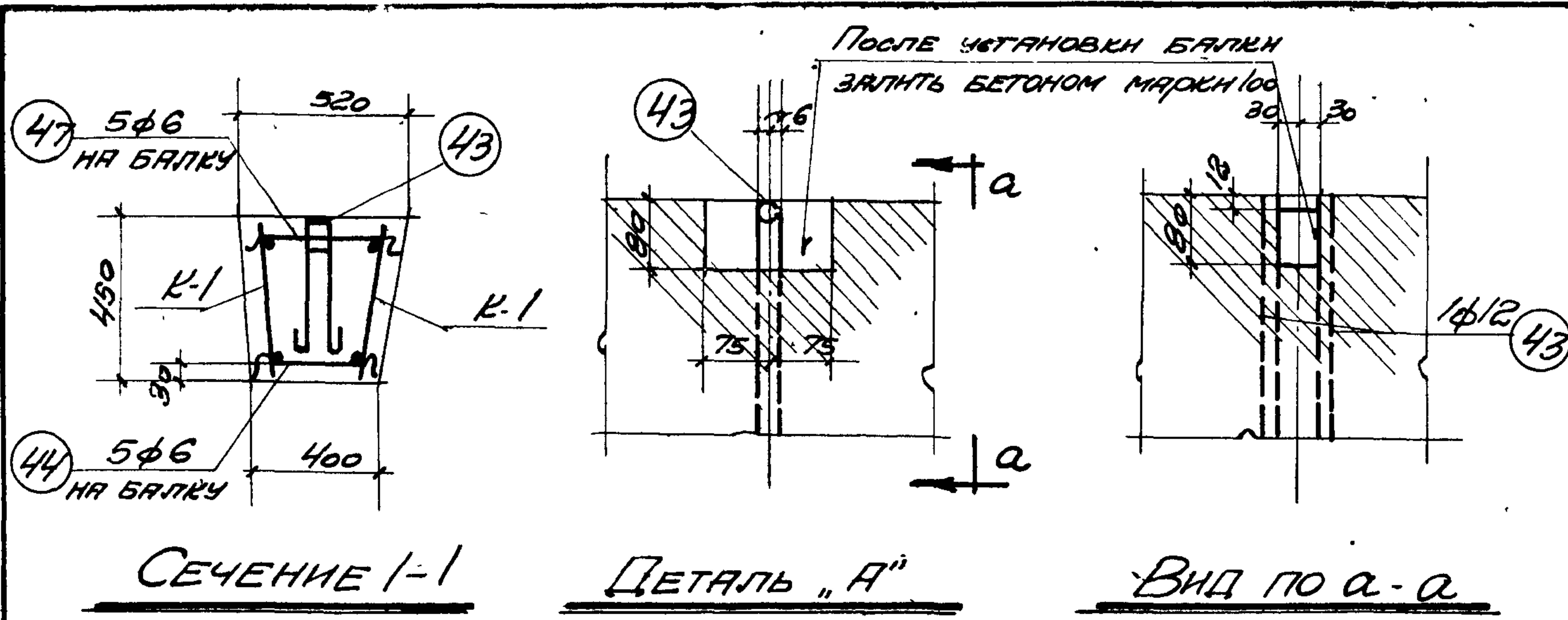
Выборка стали на одну фундаментную балку					
Круглая СТ-3	φ мм	6	10	12	Всего
	Вес кг	1	24	2	
Горячекатаная периодического профиля СТ-5	№ по сорт	25Г			Всего
	Вес кг	46			
Итого					73

Бетон марки 200
 Объем бетона 0,67 м³
 Вес балки 1,74 т

Расчетный изгибающий момент
 M = 8,00 тм.
 Расчетная поперечная сила
 Q = 11,0 т.

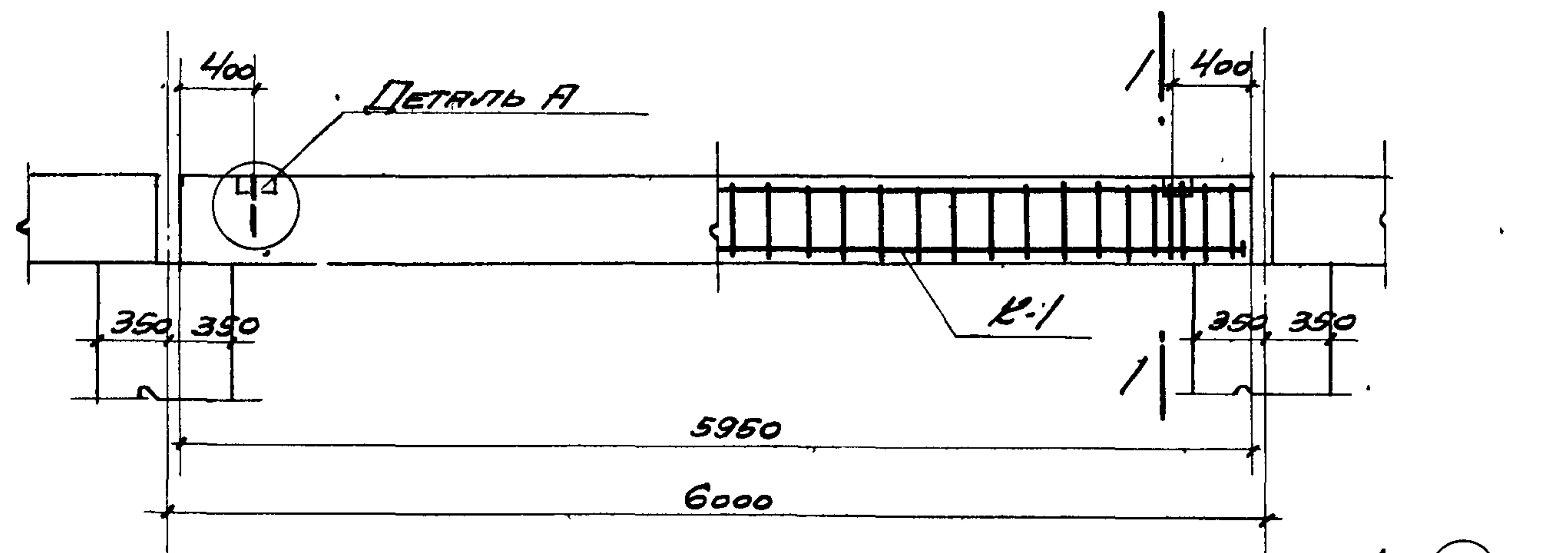
- Примечания:
- Качество сварных каркасов должно соответствовать требованиям технических условий на сварную арматуру для железобетонных конструкций ТУ-73-53 Минстроя.
 - После установки балки на место и выверки ее, зазоры между балками, а также между балкой и стойкой должны быть заполнены бетоном марки 100.
 - Фундаментная балка предназначена для высоты стен до 30 м.

ТД 1955г	Фундаментная балка БФ-10 длиной 5950 мм.	Серия КЗ-01-15
	под наружные стены с оронным проемом при кладке из легко-бетонных рамней.	
		Лист 10



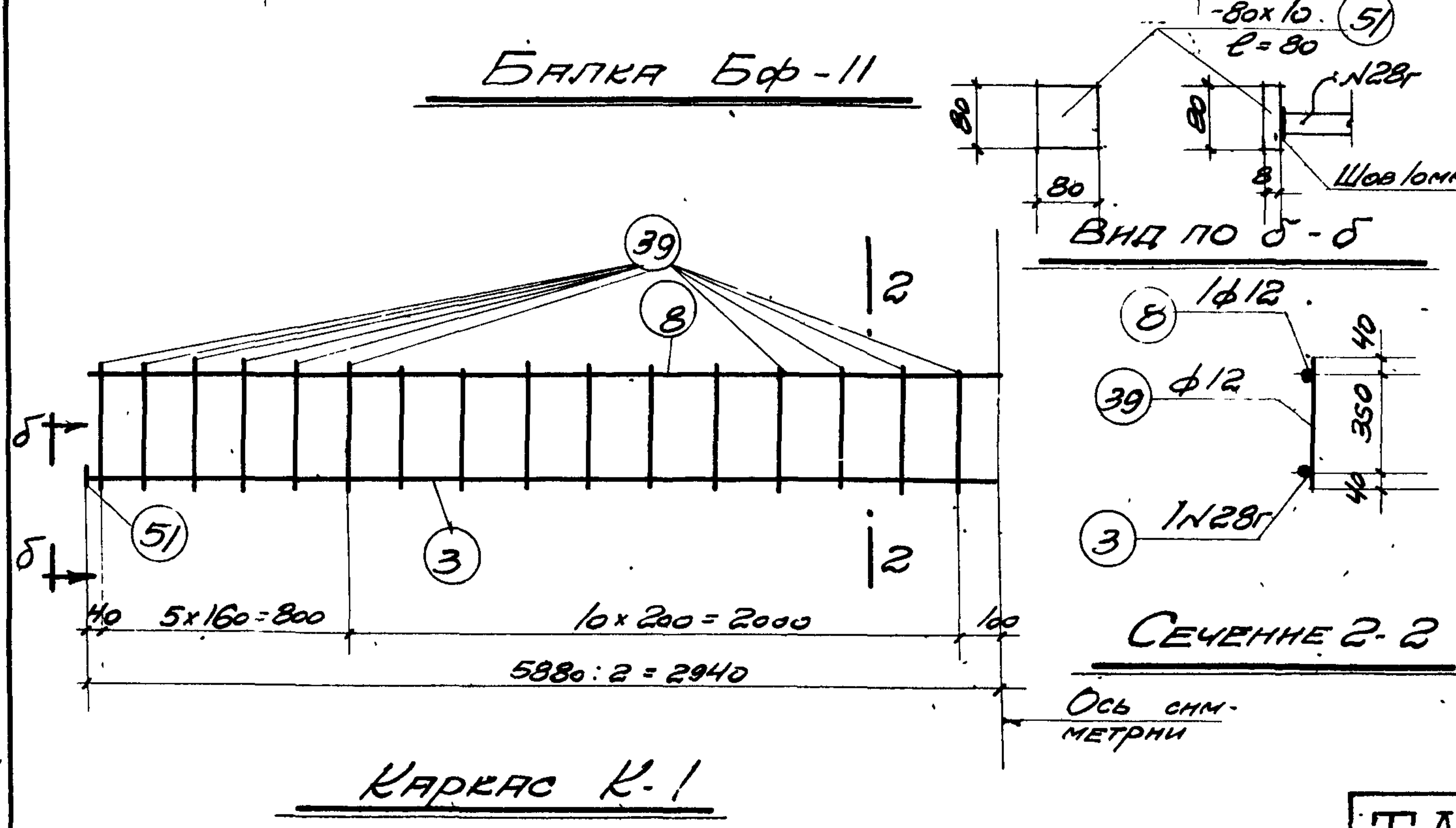
СПЕЦИФИКАЦИЯ АРМАТУРЫ НА 1 ЭЛЕМЕНТ

Наим. элемента	№	Эскиз	φ или № по сорт.	ℓ мм	n шт.	nℓ м	Выборка ар-ры на 1 элемент.		
							φ или № по сорт.	Σ nℓ м	Вес кг
Балка Бф-11	3	5880	28г	5880	2	11.8	6	6	1
	8	5880	12	5880	2	11.8	12	41	36
	39	430	12	430	64	27.5	28г	12	58
	43		12	1040	2	2.1	Итого	0.3	1.9
	44		6	640	5	3.2			
	47		6	550	5	2.8			
	51	- 80x10	-	80	4	0.3			



Выборка стали на одну фундаментную балку

Круглая Ст-3	φ мм	6	12		Всего
	Вес, кг	1	36		37
Горячекатаная периодического профиля Ст 5	по № сорт	28г			Всего
	Вес, кг	58			58
Итого					95



Бетон марки 300
Объем бетона 1.23 м³
Вес балки 3.20 т

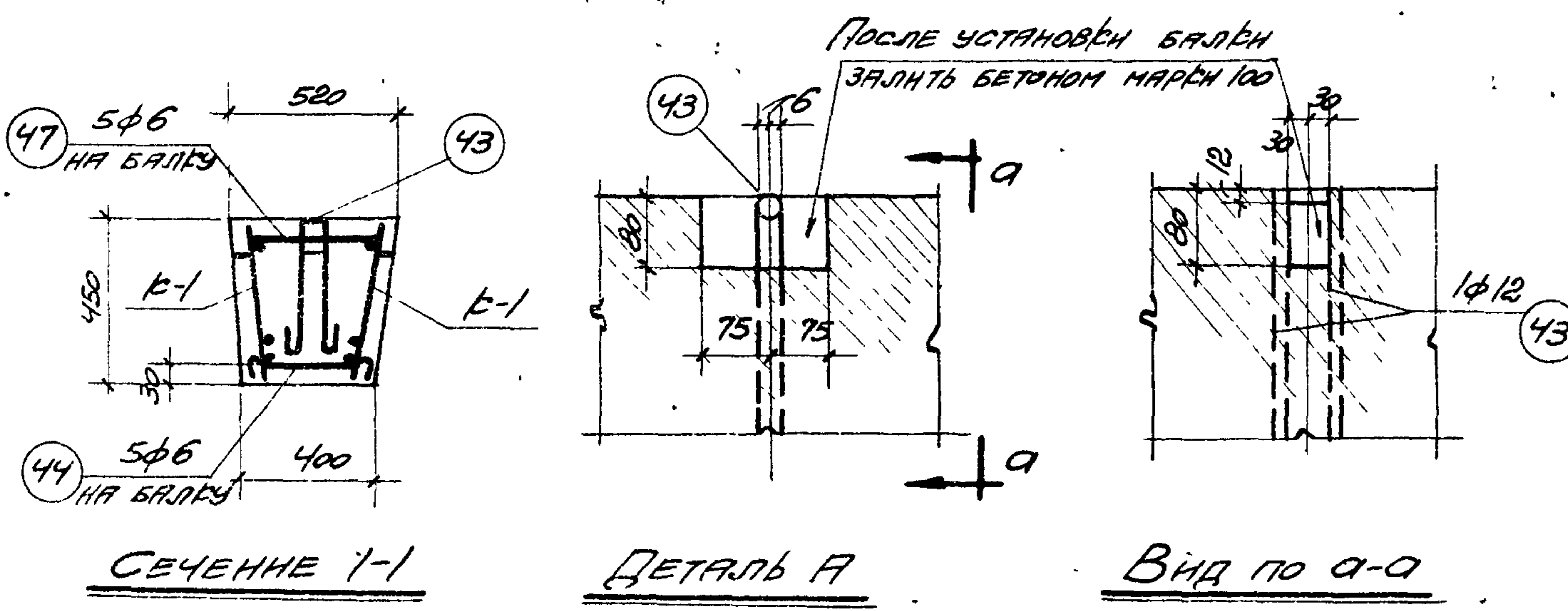
Расчетный изгибающий момент M=1000 т.м
Расчетная поперечная сила Q=35.0 т.

- Примечания:
1. Качество сварных каркасов должно соответствовать требованиям технических условий на сварную арматуру для железобетонных конструкций ТУ-73-53 Минстроя
 2. После установки балки на место и выверки ее зазоры между балками, а также между балкой и стойкой должны быть заполнены бетоном марки 100.
 3. Фундаментная балка предназначена для высоты стен до 15.0 м

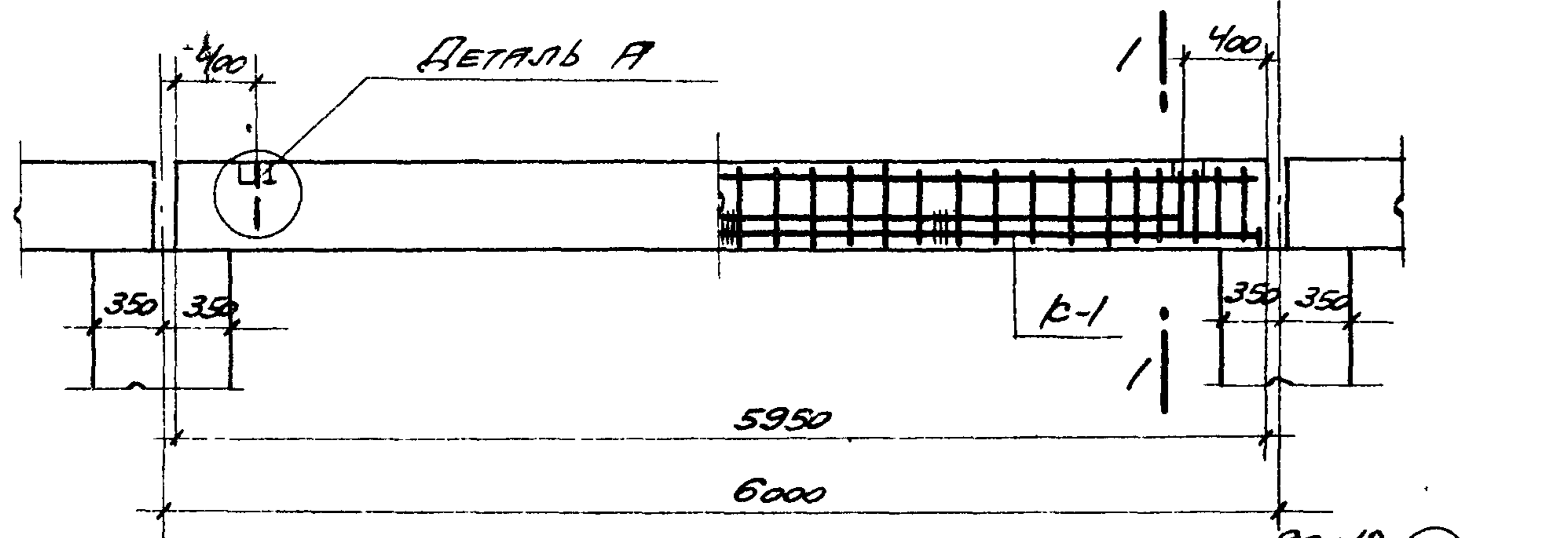
ТД
1955г

Фундаментная балка Бф-11 длиной 5950 мм
под наружные сплошные кирпичные стены

Лист 11



СПЕЦИФИКАЦИЯ АРМАТУРЫ НА 1 ЭЛЕМЕНТ							ВЫБОРКА АР-РЫ НА 1 ЭЛЕМЕНТ		
НАИМ ЭЛЕМЕНТА	№	ЭСВИЗ	φ или N по сорт	е мм	п шт	пс м	φ или N по сорт	ε пс м	ВЕС кг.
БАЛКА БФ-12	1	5880	36г	5880	2	11,8	6	6	1
	8	5880	12	5880	2	11,8	12	41	36
	26	5000	32г	5000	2	1,90	32г	10	63
	39	430	12	430	64	27,5	36г	12	96
	43		12	1040	2	2,1	Итого		196
	44		6	640	5	3,2	-90 x 12	0,4	2,8
	47		6	550	5	2,8			
	50	-90x12	-	90	4	0,4			



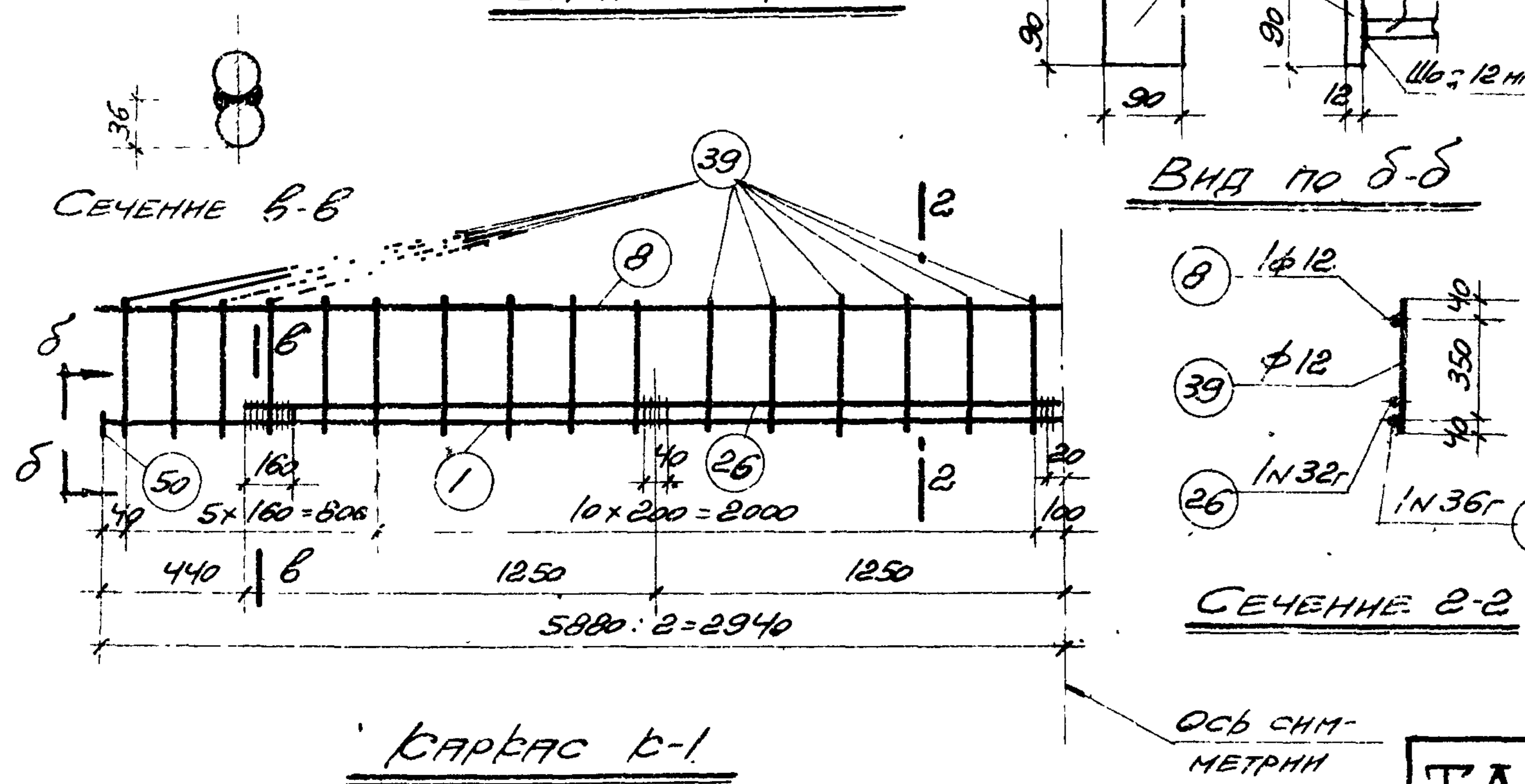
ВЫБОРКА СТАЛИ НА ОДНУ ФУНДАМЕНТНУЮ БАЛКУ				
КРУГЛАЯ СТ-3	φ мм	6	12	ВСЕГО
	ВЕС кг	1	36	37
ГОРЯЧЕКАТАНАЯ ПЕРИОДИЧЕСКОГО ПРОФИЛЯ СТ-5	N по сорт	32г	36	ВСЕГО
	ВЕС кг	63	96	159
Итого				196

БЕТОН МАРШН 300
 ОБЪЕМ БЕТОНА 1,23 м³
 ВЕС БАЛКИ 3,20 т

РАСЧЕТНЫЙ ИЗГИБАЮЩИЙ МОМЕНТ M=26,00 тм.
 РАСЧЕТНАЯ ПОПЕРЕЧНАЯ СИЛА Q=31,0 т

ПРИМЕЧАНИЯ:

- КАЧЕСТВО СВАРНЫХ КАРКАСОВ ДОЛЖНО СООТВЕТСТВОВАТЬ ТРЕБОВАНИЯМ ТЕХНИЧЕСКИХ УСЛОВИЙ НА СВАРНУЮ АРМАТУРУ ДЛЯ ЖЕЛЕЗОБЕТОННЫХ КОНСТРУКЦИЙ ТУ-73-53 МННСТРОЯ
- После установки балки на место и выверки ее, зазоры между балками, а также между балкой и стоечкой должны быть заполнены бетоном маршн 100.
- Фундаментная балка предназначена для высоты стен до 150м

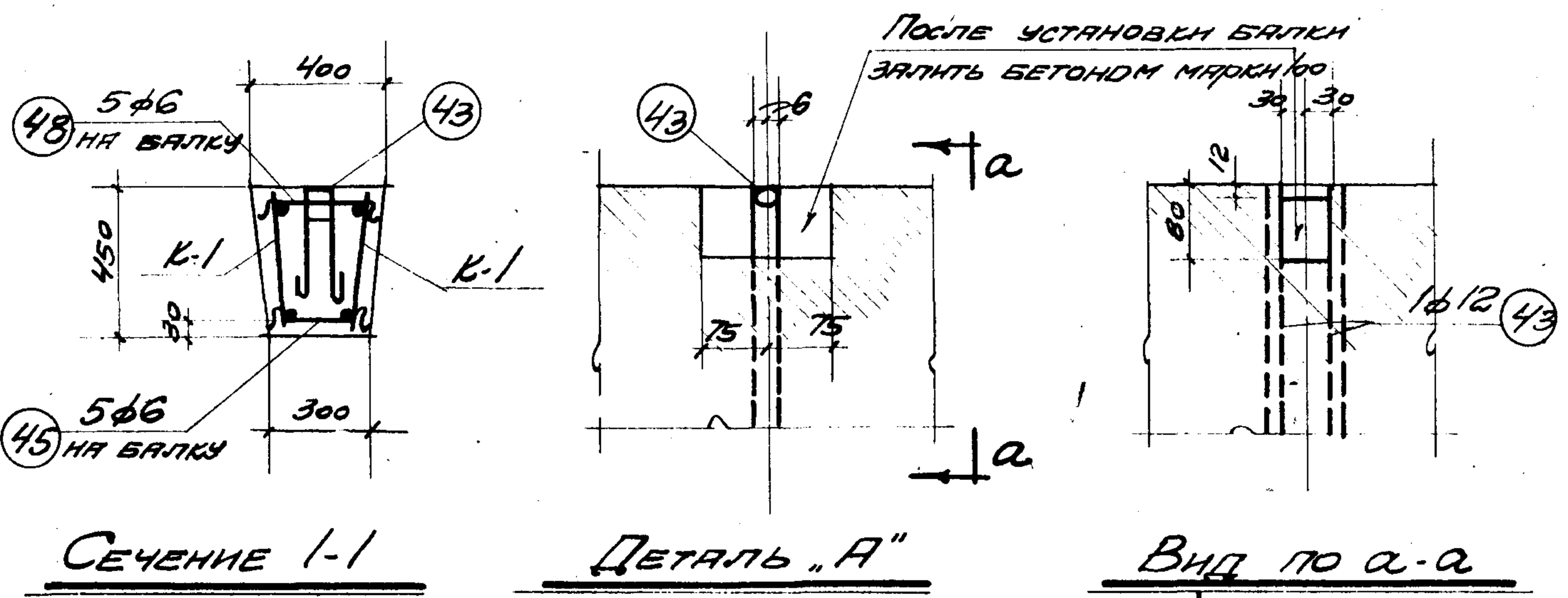


ТА 1955г

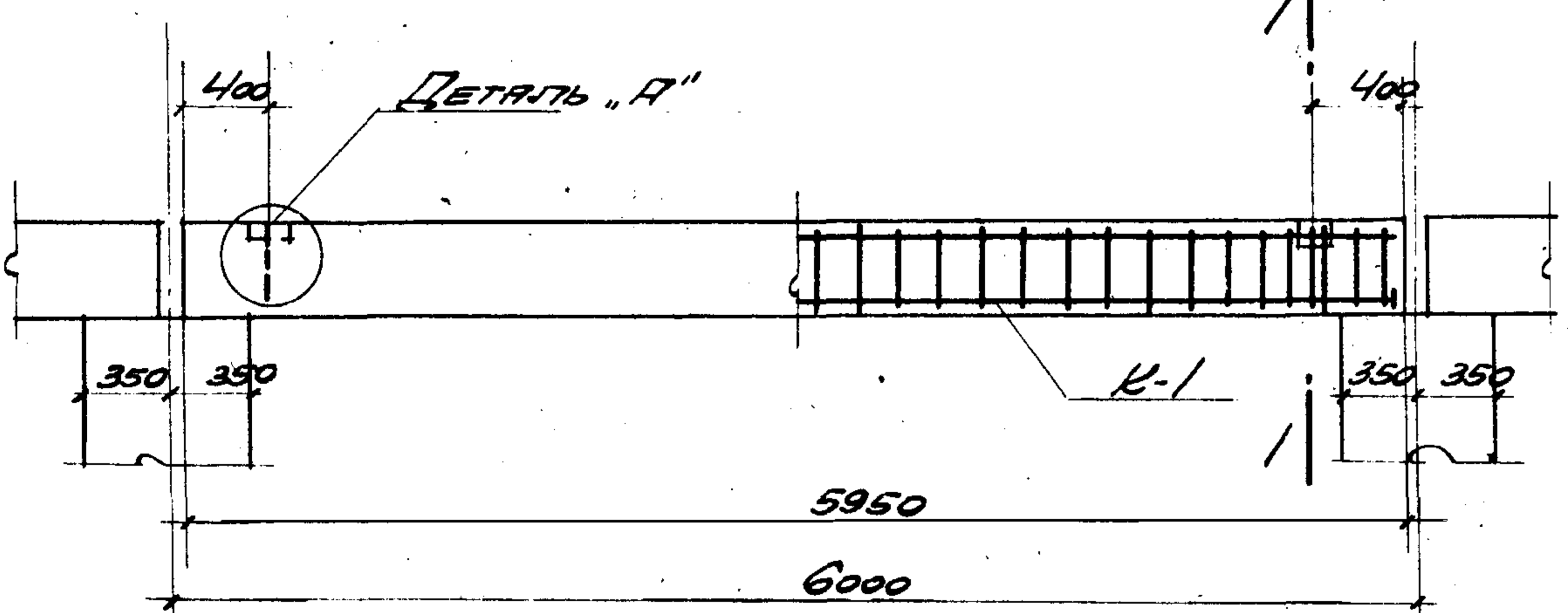
ФУНДАМЕНТНАЯ БАЛКА БФ-12 ДЛИННОЙ 5950 мм. ПОД НАРУЖНЫЕ КИРПИЧНЫЕ СТЕНЫ С ОКОННЫМИ ПРОЕМАМИ

СЕРИЯ КЭ-01-15

Лист 12



СПЕЦИФИКАЦИЯ АРМАТУРЫ НА ЭЛЕМЕНТ							Выборка ар-ры на элемент		
Наим. элемента	№	Эскиз	φ мм по сорт.	ℓ мм	к шт.	мл м	φ мм по сорт.	Σ ℓ м	ВЕС кг
Балка Бф-13	4	5880	25г	5880	2	11.8	6	5	1
	9	5880	10	5880	2	11.8	10	39	24
	40	430	10	430	64	27.5	12	2	2
	43	400					25г	12	46
	45	55					Итого	73	
	48	35					-6x8	0.2	0.8
	52	-6x8							



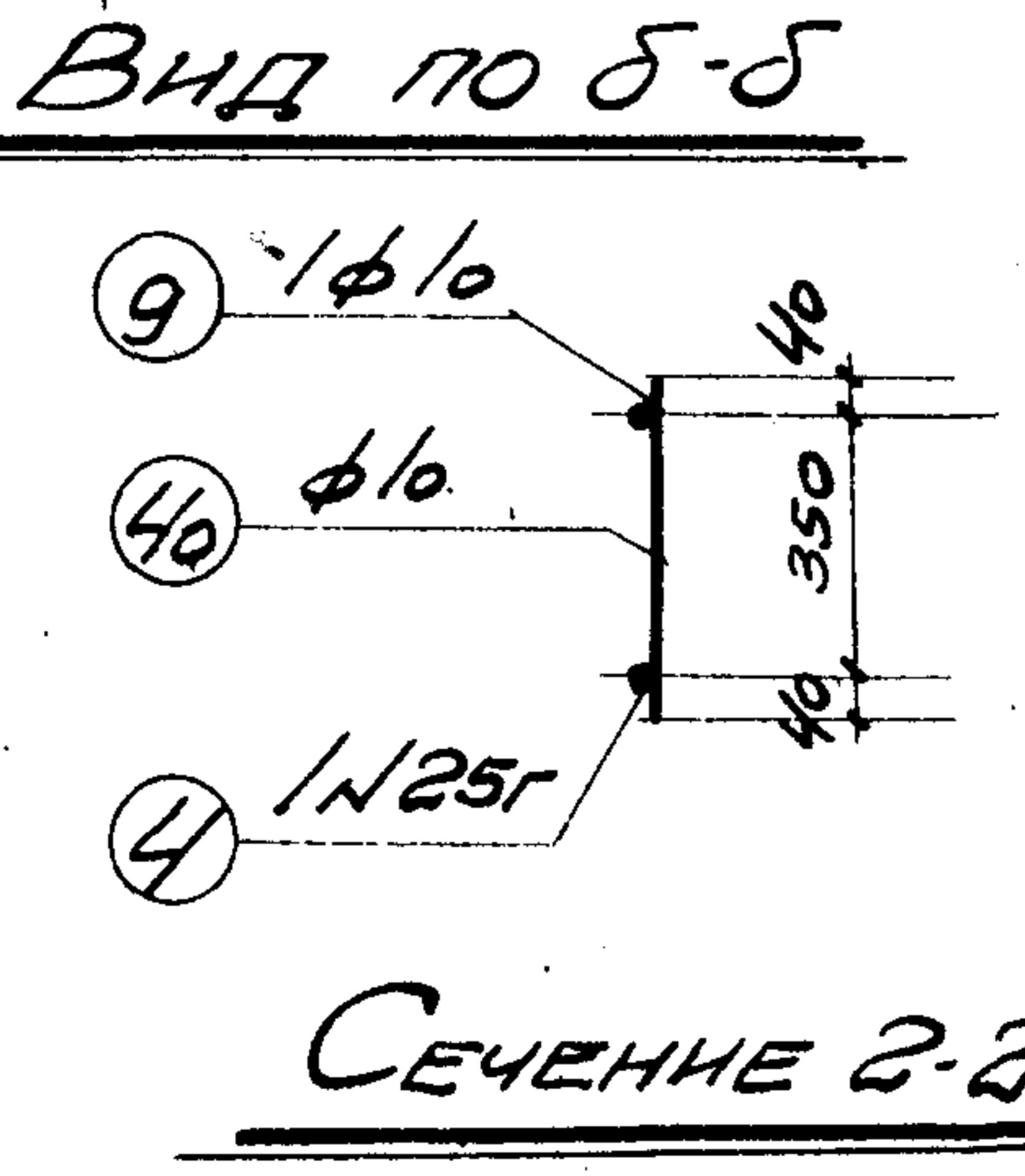
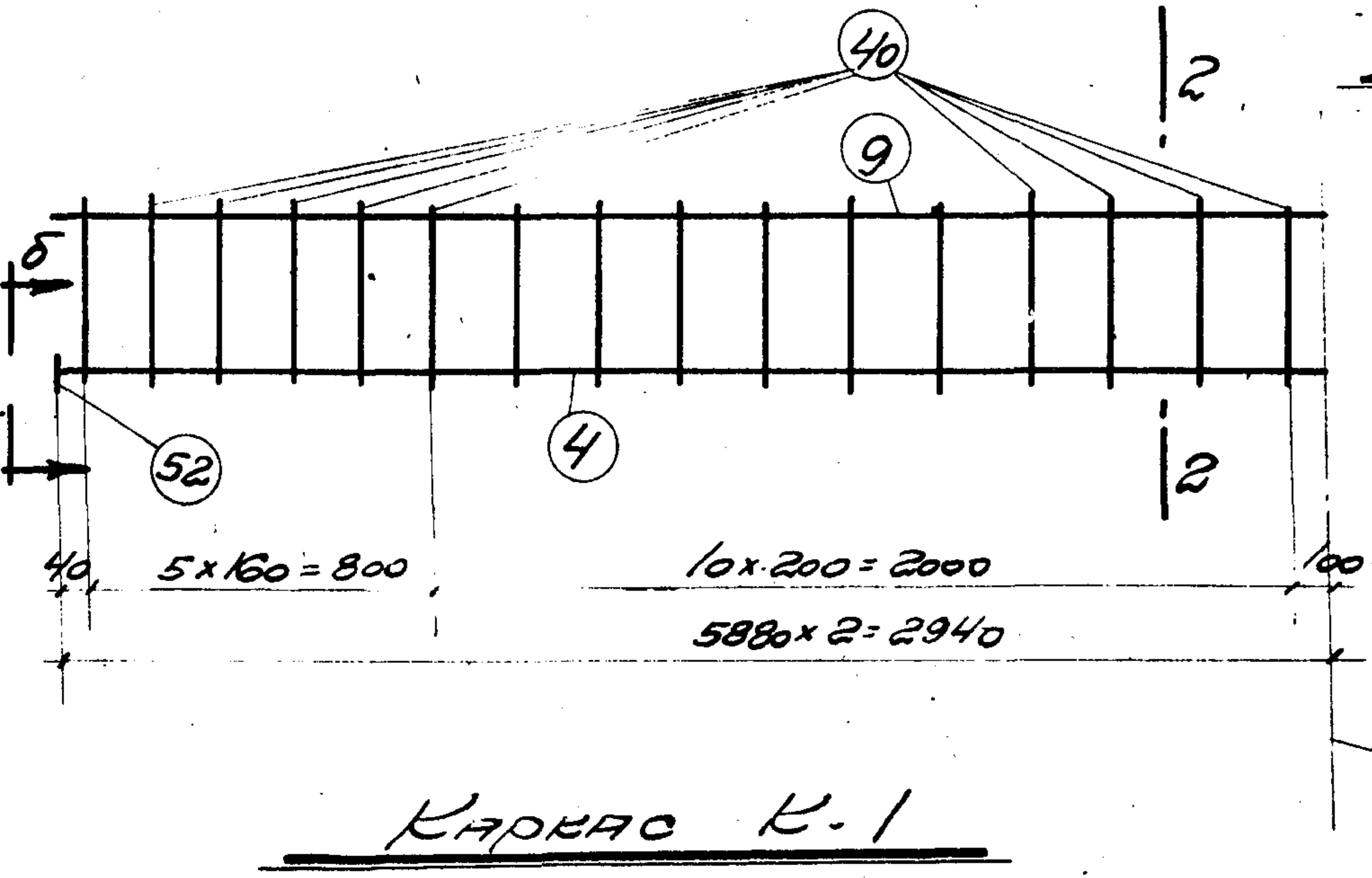
Выборка арматуры на одну фундаментную балку					
Круглая Ст-3	φ мм	6	10	12	Всего
Вес, кг		1	24	2	27
Горячекатанная периодического профиля Ст-5	φ мм	25г			Всего
Вес, кг		46			46
Итого					73

Бетон марки 300
 Объем бетона 0.94 м³
 Вес балки 2.44 т

Расчетный изгибающий момент $M = 8.00 \text{ тм}$
 Расчетная поперечная сила $Q = 25.0 \text{ т}$

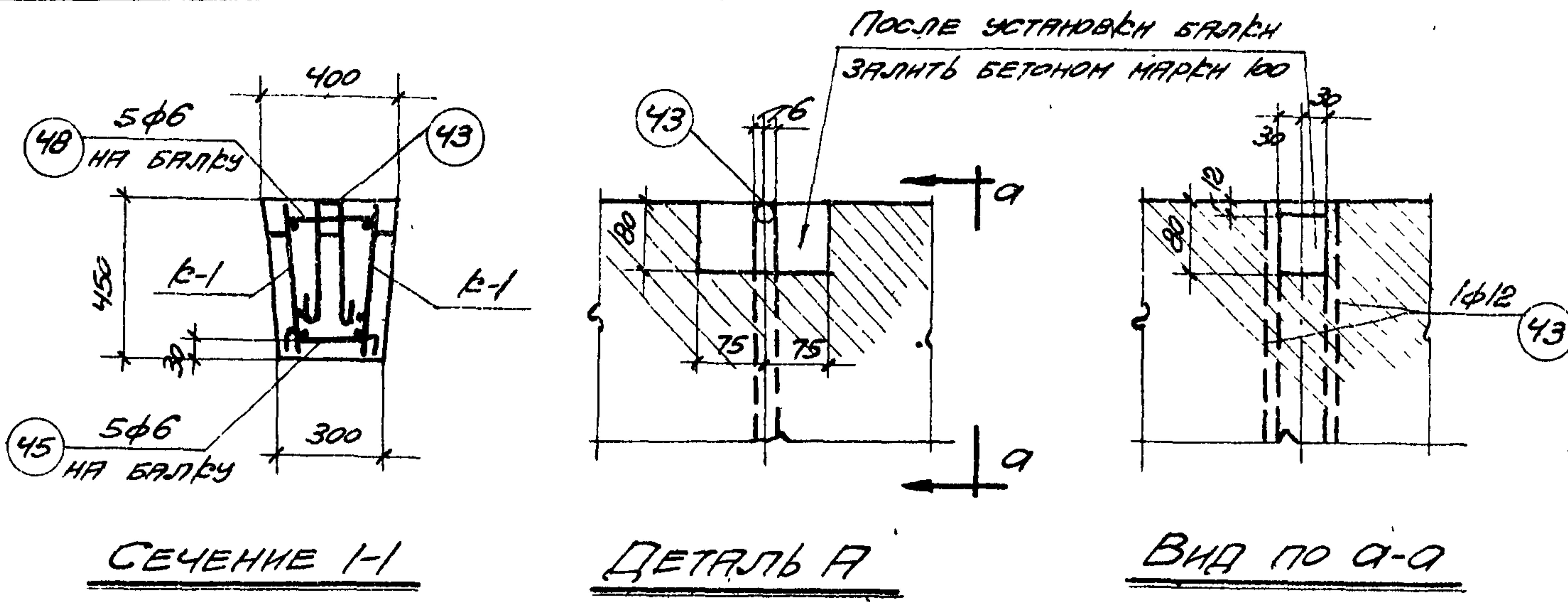
ПРИМЕЧАНИЯ:

1. Качество сварных каркасов должно соответствовать требованиям технических условий на сварную арматуру для железобетонных конструкций **ТУ-73-53** Минстроя
2. После установки балки на место и выверки ее зазоры между балками, а также между балкой и стойкой должны быть заполнены бетоном марки 100.
3. Фундаментная балка предназначена для высоты стен до 15.0 м

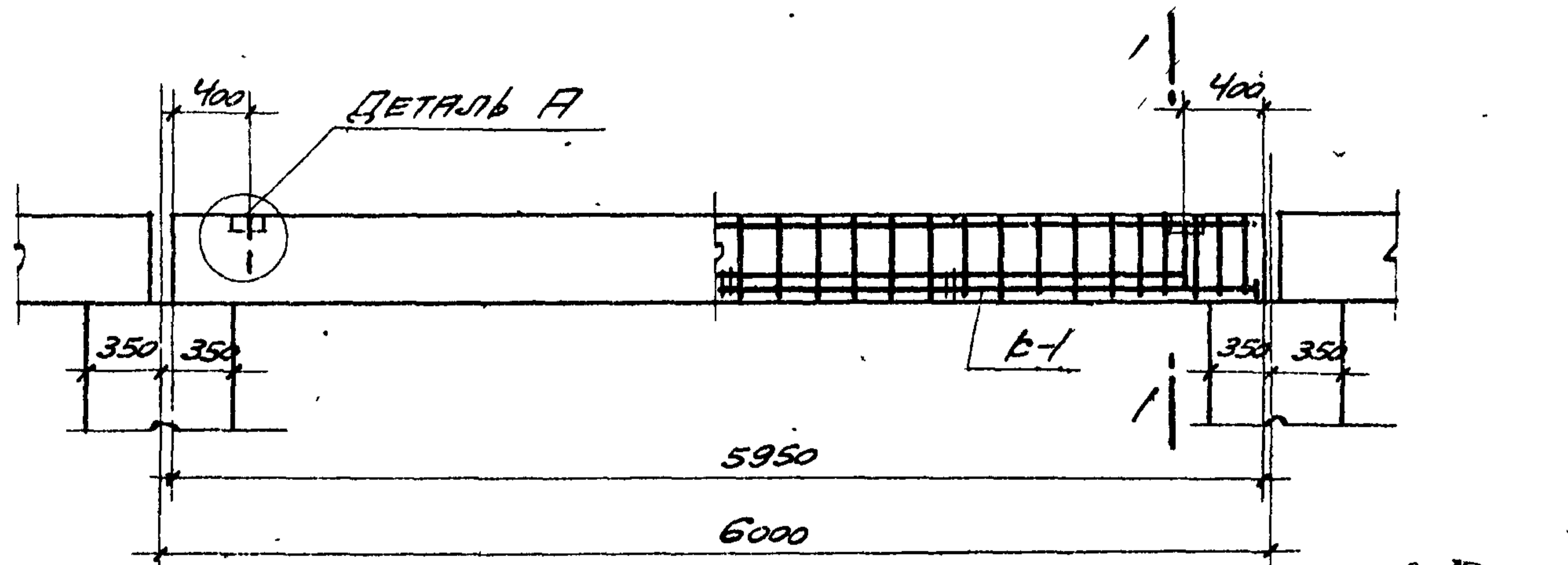


Ось сим-метрии

ТД 1955г	Фундаментная балка Бф-13 длиной 5950 мм под наружные сплошные кирпичные стены	Серия КЗ-01-15
		Лист 13



СПЕЦИФИКАЦИЯ АРМАТУРЫ НА 1 ЭЛЕМЕНТ							ВЫБОРКА АР-РЫ НА 1 ЭЛЕМЕНТ		
НАИМ. ЭЛЕМЕНТА	№	ЭСКИЗ	φ или N по сорту	е мм	n шт	пс м	φ или N по сорту	ε пс м	вс кг
БАЛКА БФ-14	3	5880	28г	5880	2	11,8	6	5	1
	9	5880	10	5880	2	11,8	10	39	24
	27	5000	28г	5000	2	10,0	12	2	2
	40	430	10	430	64	27,5	28г	22	106
	43		12	1040	2	2,1	Итого		133
	45		6	540	5	2,7	-80 x 10	0,3	1,9
	48		6	430	5	2,2			
51	- 80x10	-	80	4	0,3				

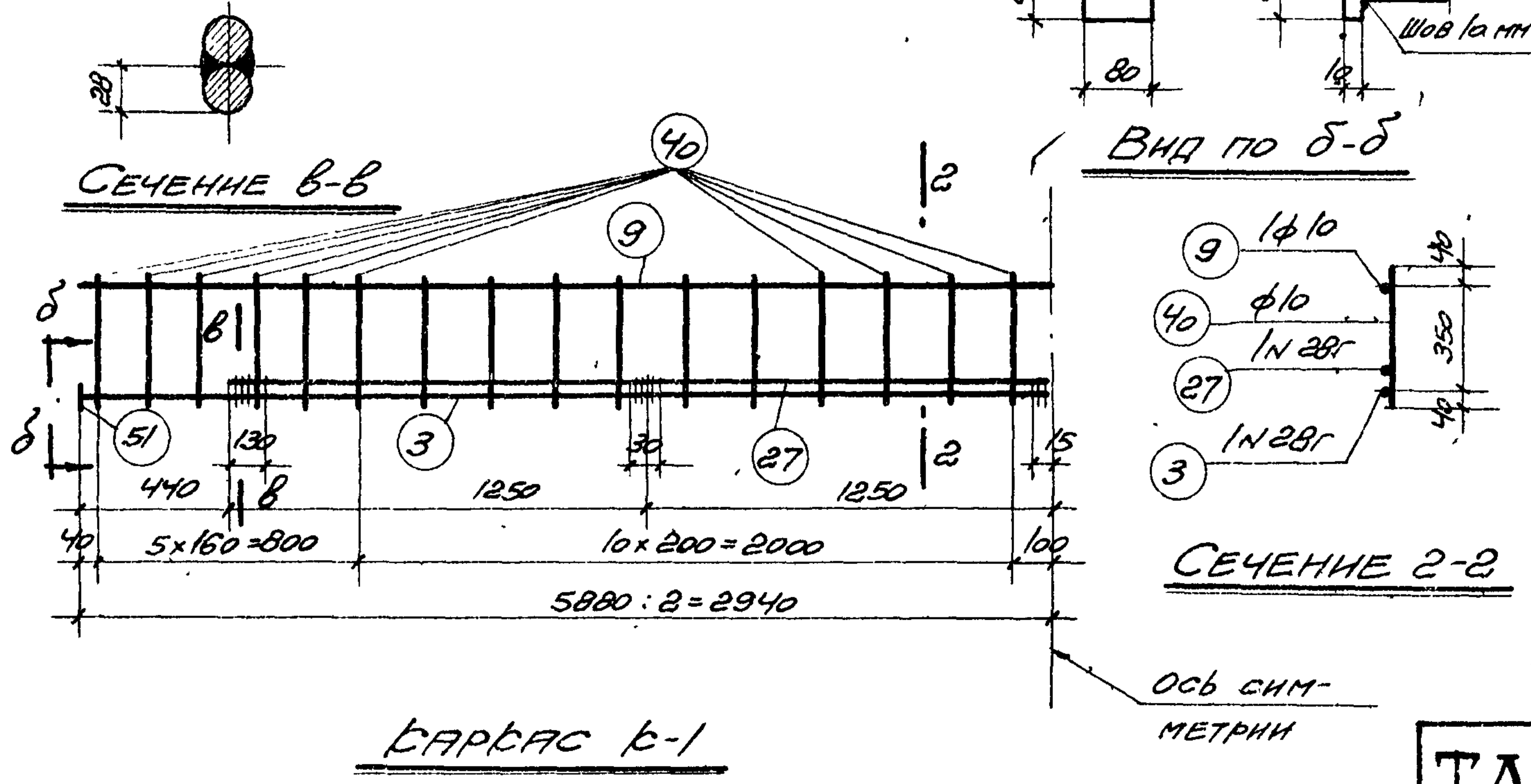


ВЫБОРКА СТАЛИ НА ОДНУ ФУНДАМЕНТНУЮ БАЛКУ					
КРУГЛАЯ СТ-3	φ мм.	6	10	12	ВСЕГО
	вс кг	7	24	2	27
ГОРЯЧЕКАТАНАЯ ПЕРИОДИЧЕСКОГО ПРОФИЛЯ СТ-5	N по сорту	28г			ВСЕГО
	вс кг	106			106
Итого					133

БЕТОН. МАРКИ 300
 ОБЪЕМ БЕТОНА 0,94 м³
 ВЕС БАЛКИ 2,44 т

РАСЧЕТНЫЙ ИЗГИБАЮЩИЙ МОМЕНТ M = 18,50 тм
 РАСЧЕТНАЯ ПОПЕРЕЧНАЯ СИЛА Q = 23,0 т

- ПРИМЕЧАНИЯ**
1. КАЧЕСТВО СВАРНЫХ КАРКАСОВ ДОЛЖНО СООТВЕТСТВОВАТЬ ТРЕБОВАНИЯМ ТЕХНИЧЕСКИХ УСЛОВИЙ НА СВАРНУЮ АРМАТУРУ ДЛЯ ЖЕЛЕЗОБЕТОННЫХ КОНСТРУКЦИЙ ТУ-73-53 МИНСТРОЯ
 2. После установки балки на место и выверки ее, зазоры между балками, а также между балкой и стойкой должны быть заполнены бетоном марки 100
 3. ФУНДАМЕНТАЛЬНАЯ БАЛКА ПРЕДНАЗНАЧАЕТСЯ ДЛЯ ВЫСОТЫ СТЕН ДО 15,0 м

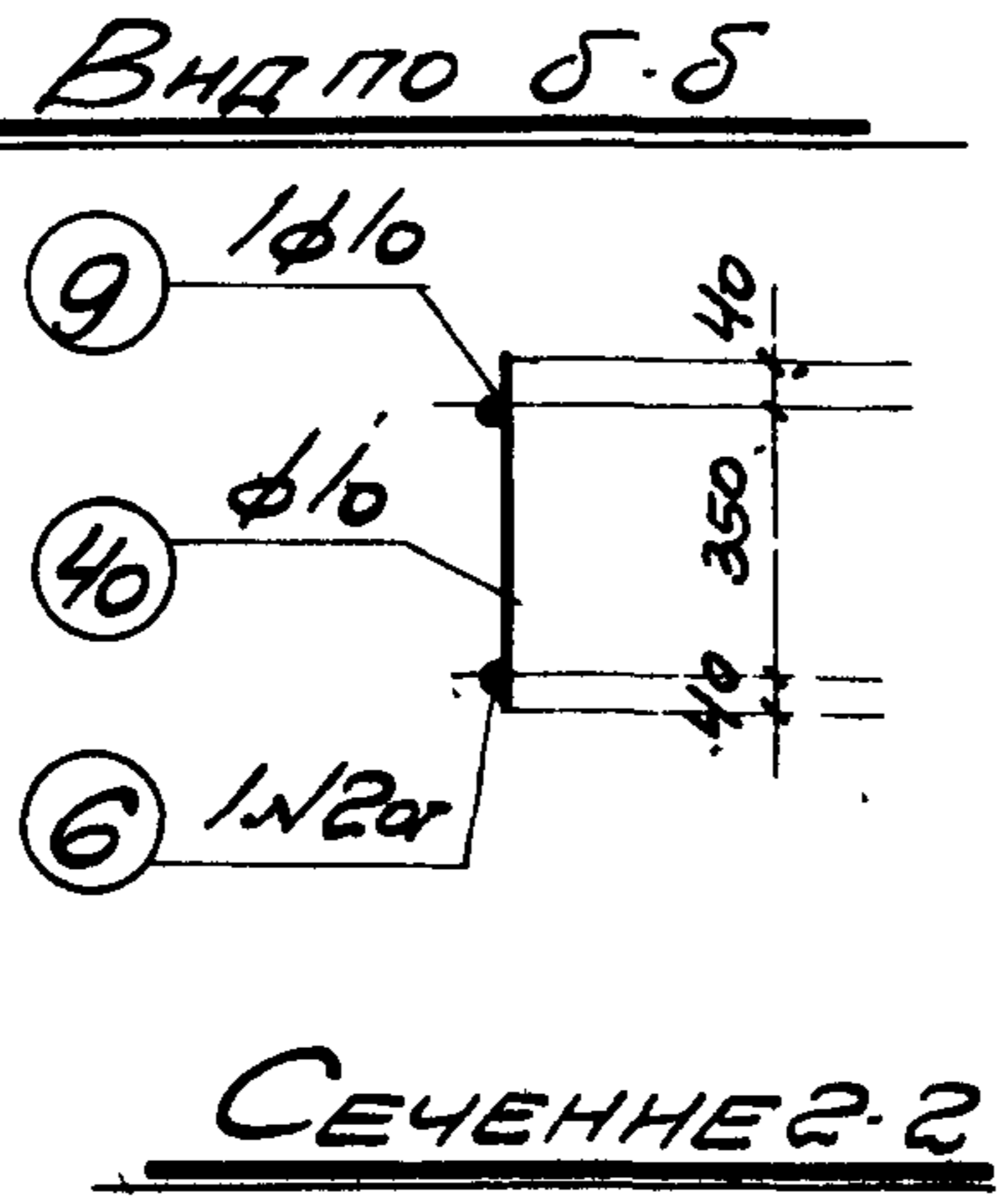
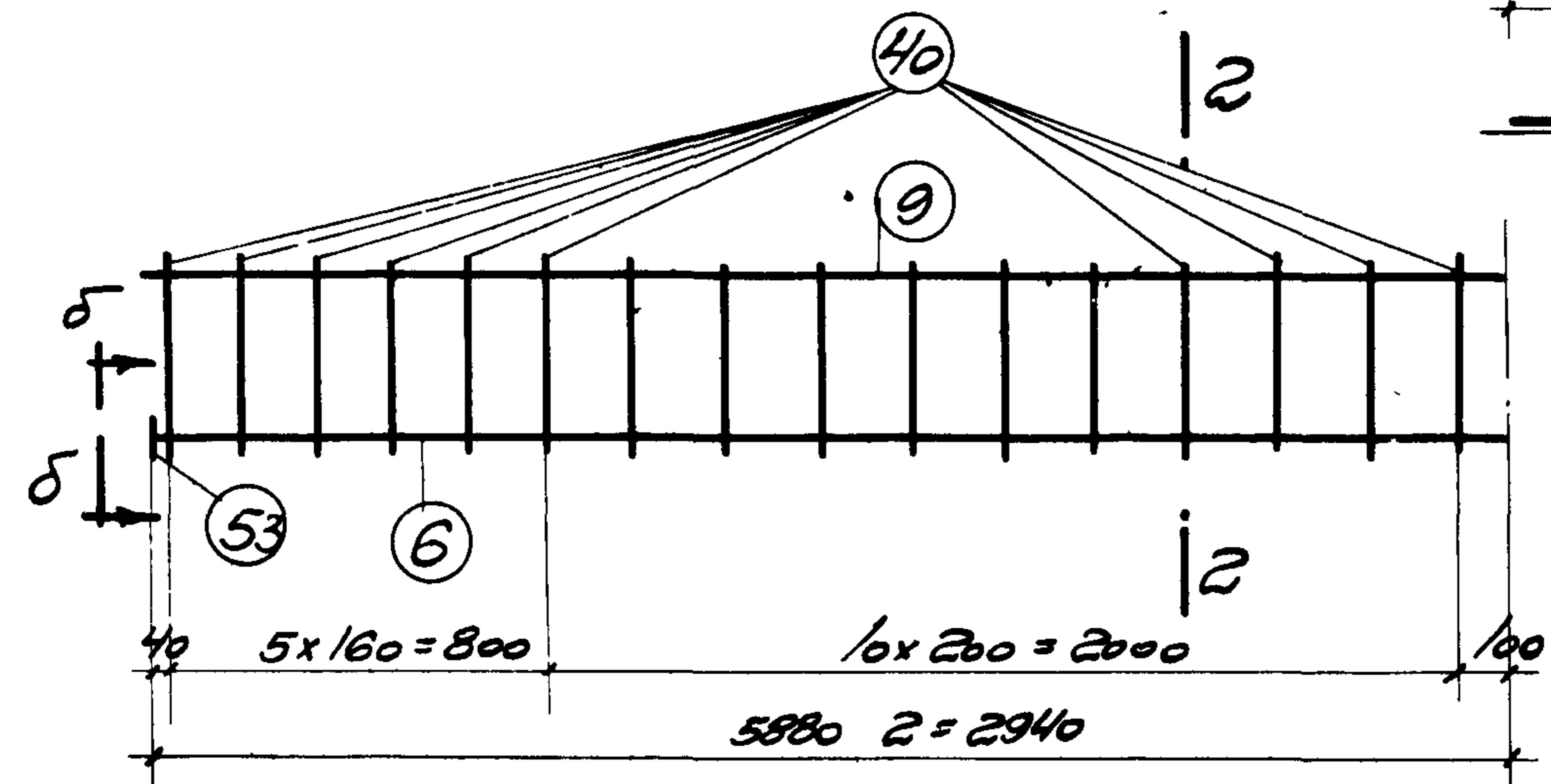
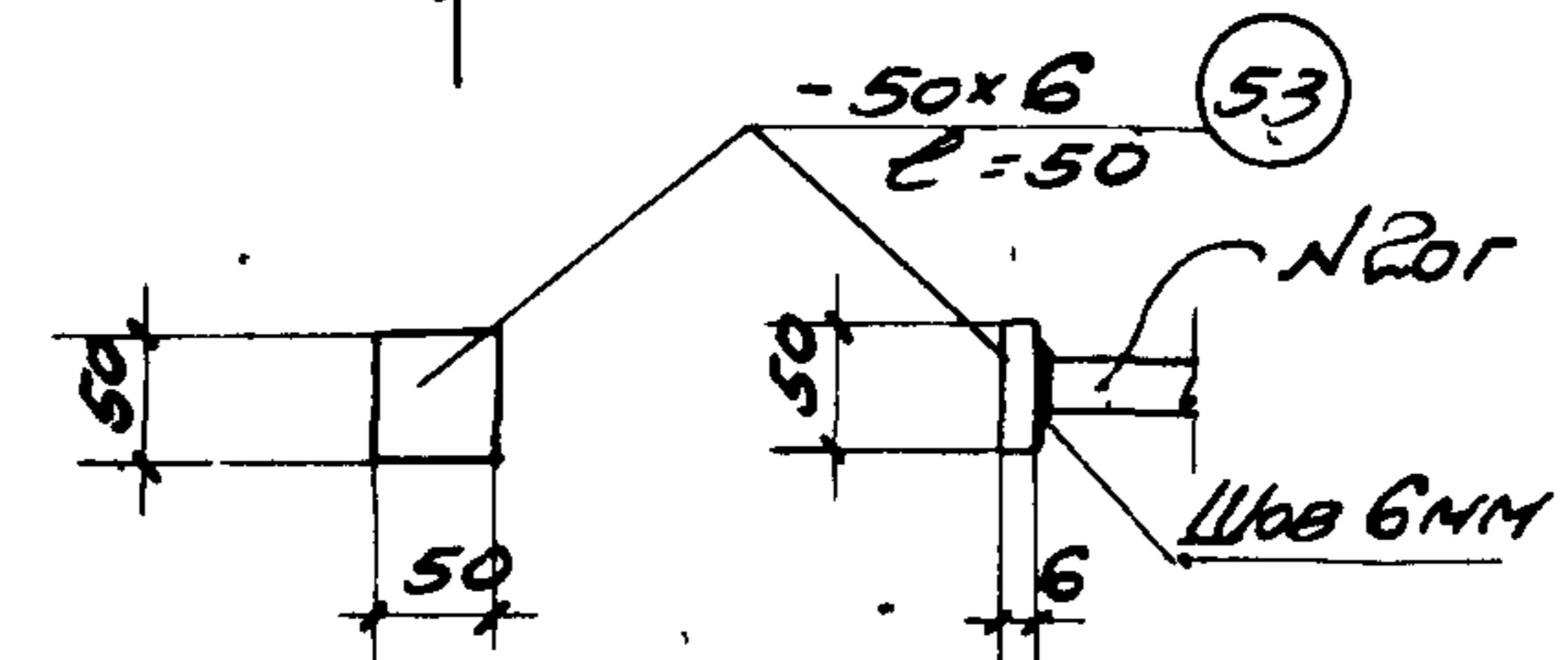
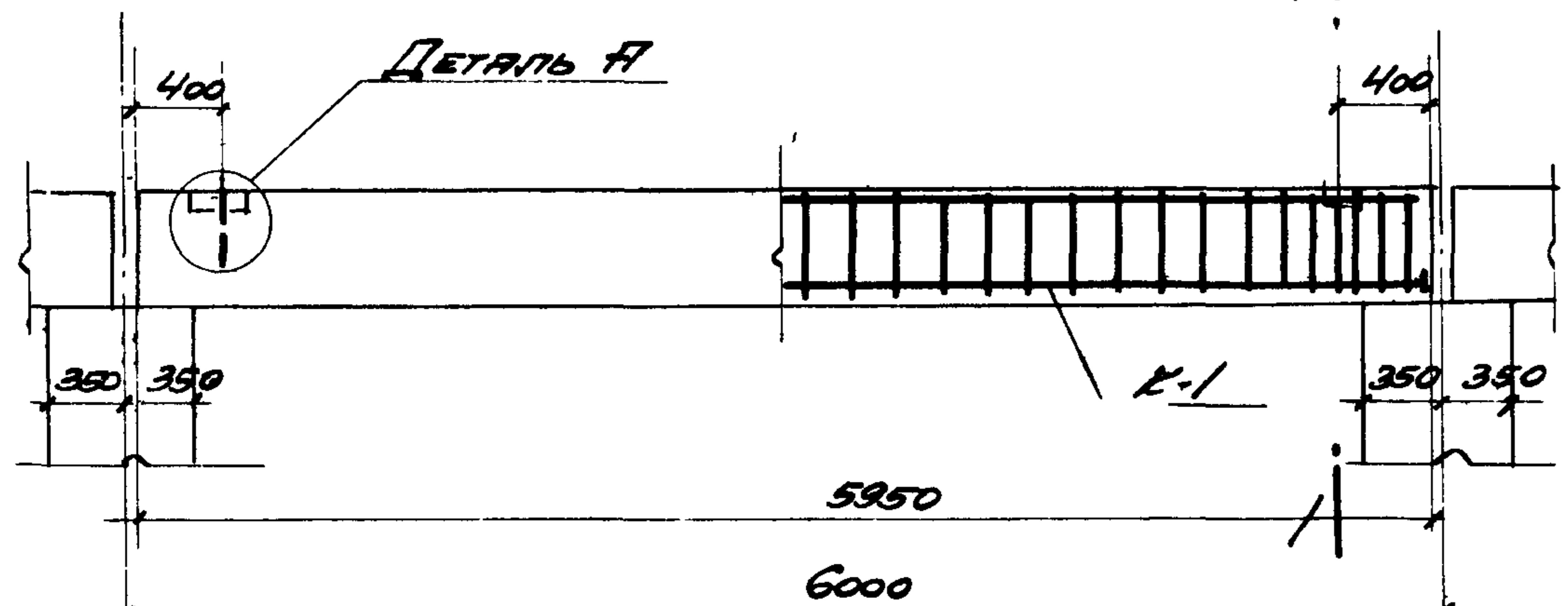
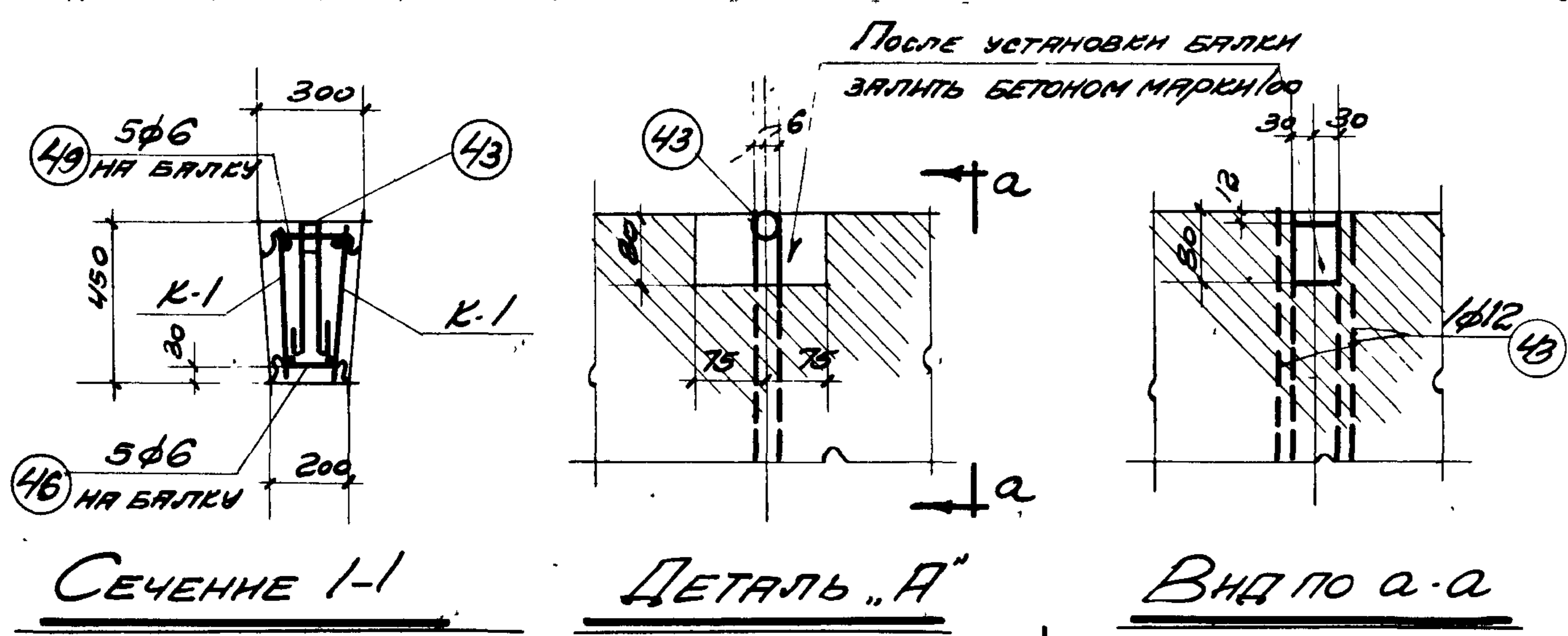


ТД 1955г

ФУНДАМЕНТАЛЬНАЯ БАЛКА БФ-14 ДЛИНОЙ 5950 мм ПОД НАРУЖНЫЕ КИРПИЧНЫЕ СТЕНЫ С ОКОННЫМИ ПРОЕМАМИ.

Серия КЗ-01-15

Лист 14



Спецификация арматуры на 1 элемент							Выборка арматуры на 1 элемент		
Наим. элемента	№	Эскиз	φ мм или по сорт.	ℓ мм	h шт.	ml м	φ мм или по сорт.	Σ ℓ м	Вес кг
Балка БФ-15	6	5880	20г	5880	2	11.8	6	4	1
	9	5880	10	5880	2	11.8	10	39	24
	40	430	10	430	64	27.5	12	2	2
	43	400	12	1040	2	2.1	20г	12	30
	Итого						57		
	46	440	6	440	5	2.2	50x6	0.2	0.5
	49	330	6	330	5	1.7			
53	50x6	-	50	4	0.2				

Выборка стали на одну фундаментную балку						
Круглая Ст-3	φ мм	6	10	12		Всего
	Вес, кг	1	24	2		27
Горячекатанная периодического профиля Ст-5	№ по сорт.	20г				Всего
	Вес, кг	30				30
Итого						57

Бетон марки 300
 Объем бетона 0.67 м³
 Вес балки 1.74 т

Расчетный изгибающий момент M = 6.00 тм
 Расчетная поперечная сила Q = 18.0 т

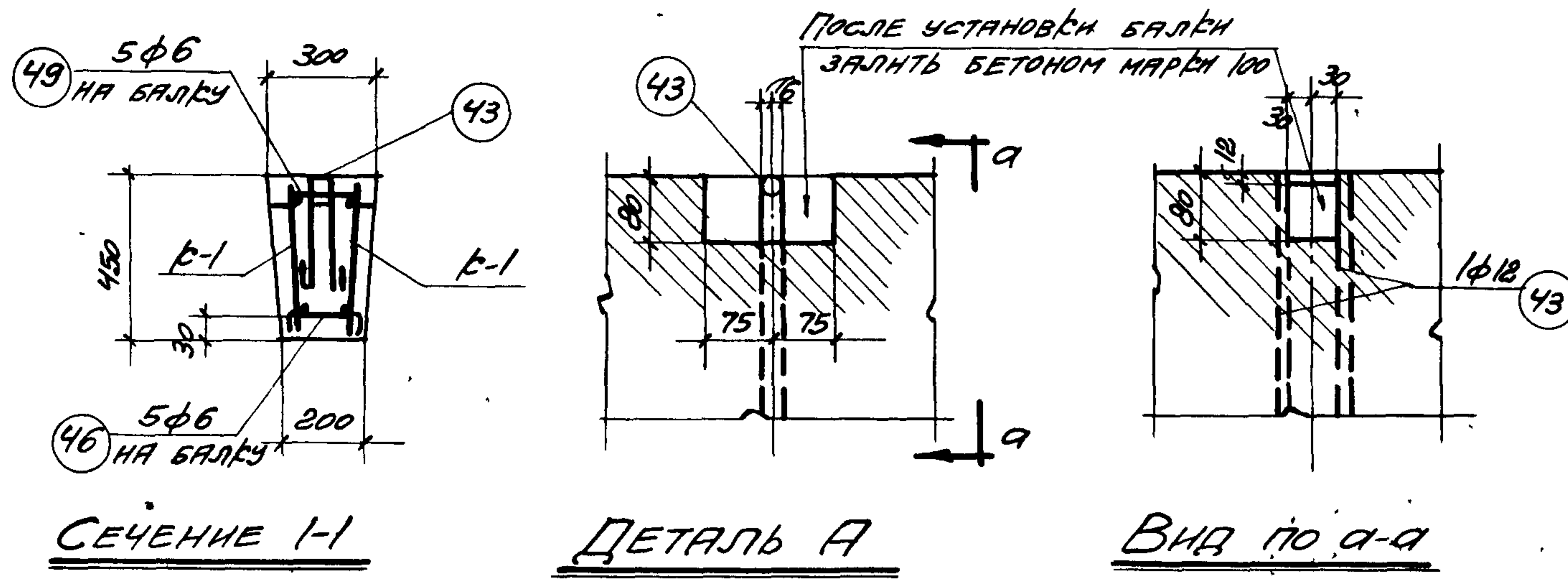
Примечания

1. Качество сварных каркасов должно соответствовать требованиям технических условий на сварную арматуру для железобетонных конструкций ТУ-73-53 Минотрой
2. После установки балки на место и выверки ее зазоры между балками, а также между балкой и стойкой должны быть заполнены бетоном марки 100
3. Фундаментная балка предназначена для высоты стен до 15.0 м.

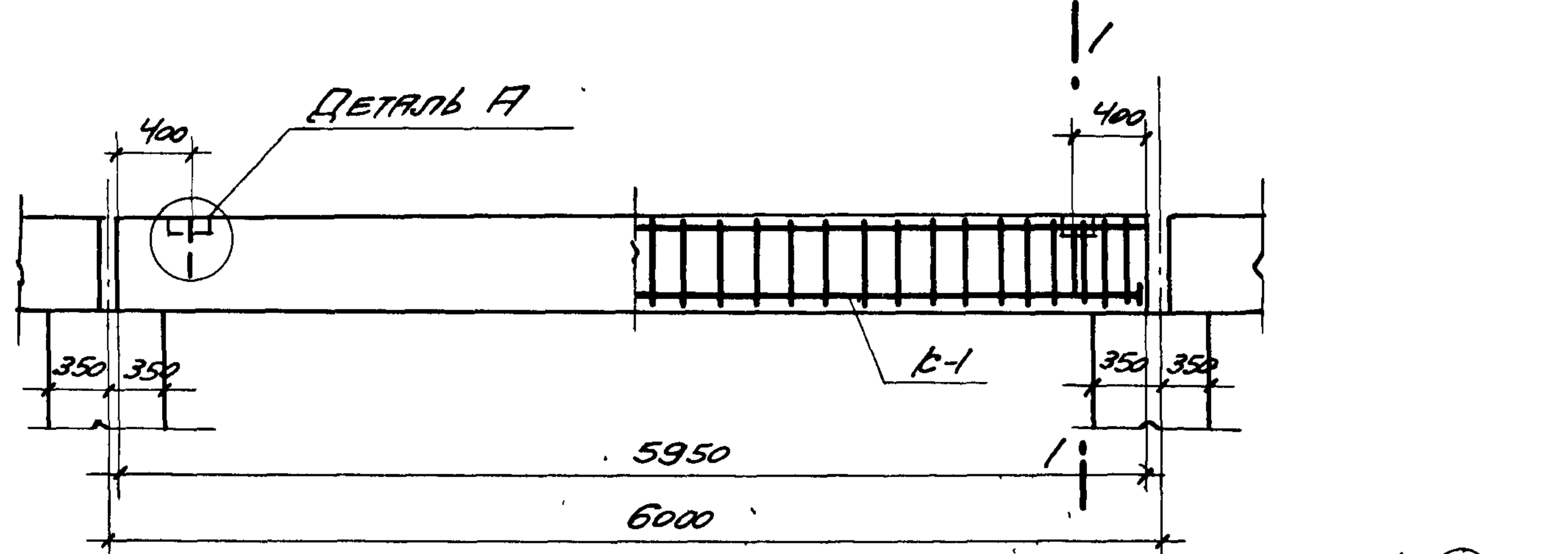
ТД
1955г

фундаментная балка БФ-15 длиной 5950 мм под наружные сплошные кирпичные стены.

Серия КЗ-01-15
Лист 15



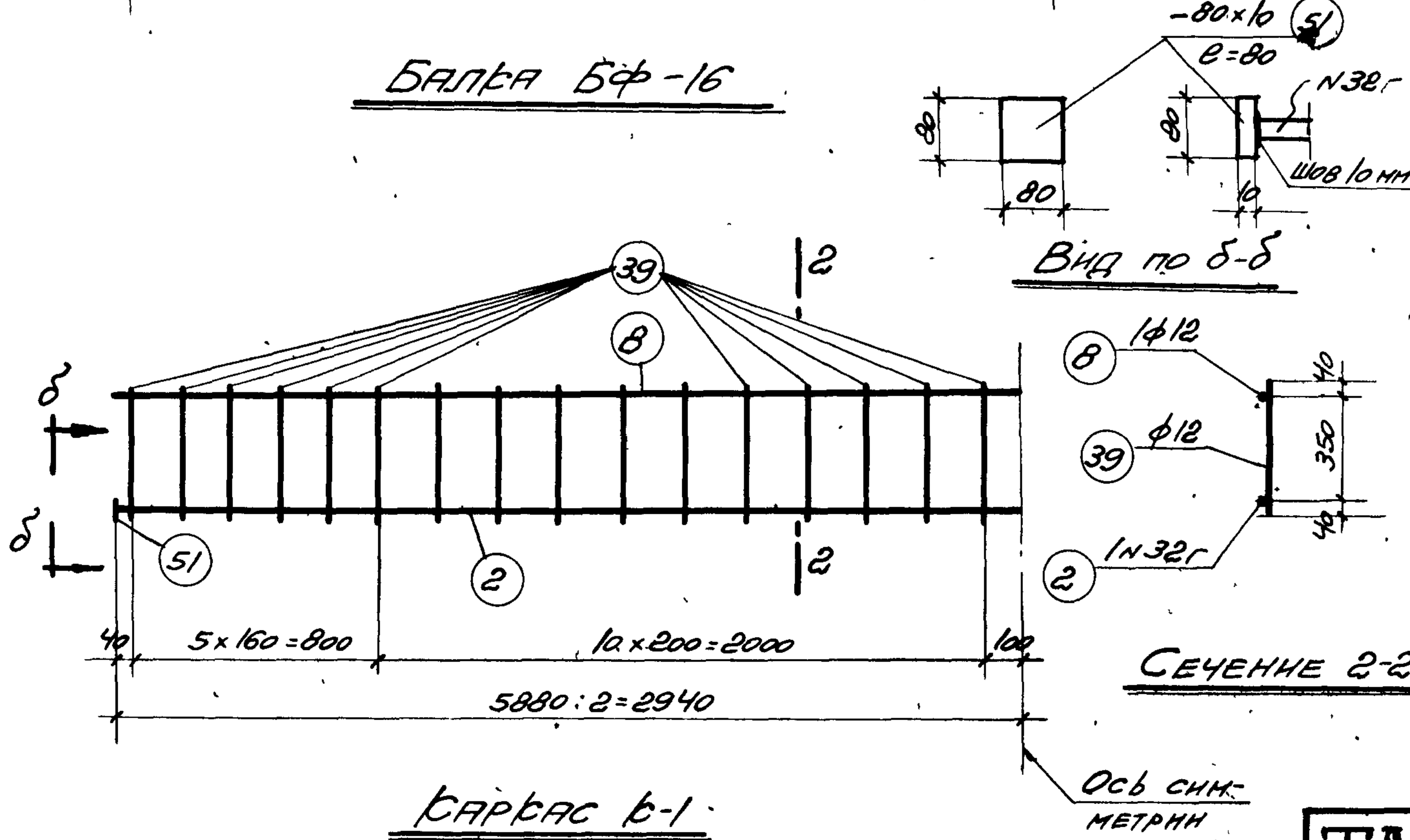
СПЕЦИФИКАЦИЯ АРМАТУРЫ НА 1 ЭЛЕМЕНТ							ВЫБОРКА АР-РД НА 1 ЭЛЕМЕНТ		
НАИМ ЭЛЕМЕНТА	№	ЭСКИЗ	φ или N по сорту	Е мм	П шт	Пс м	φ или N по сорту	Σ Пс м	ВЕС кг
БАЛКА БФ-16	2	5880	32г	5880	2	11,8	6	4	1
	8	5880	12	5880	2	11,8	12	41	36
	39	430	12	430	64	27,5	32г	12	76
	43	400 400	12	1040	2	2,1	Итого		113
	46	55 20 25 25 20 55 130	6	440	5	2,2	-80 x10	0,3	1,9
	49	26 35 25 25 35	6	330	5	1,7			
	51	-80x10	-	80	4	0,3			



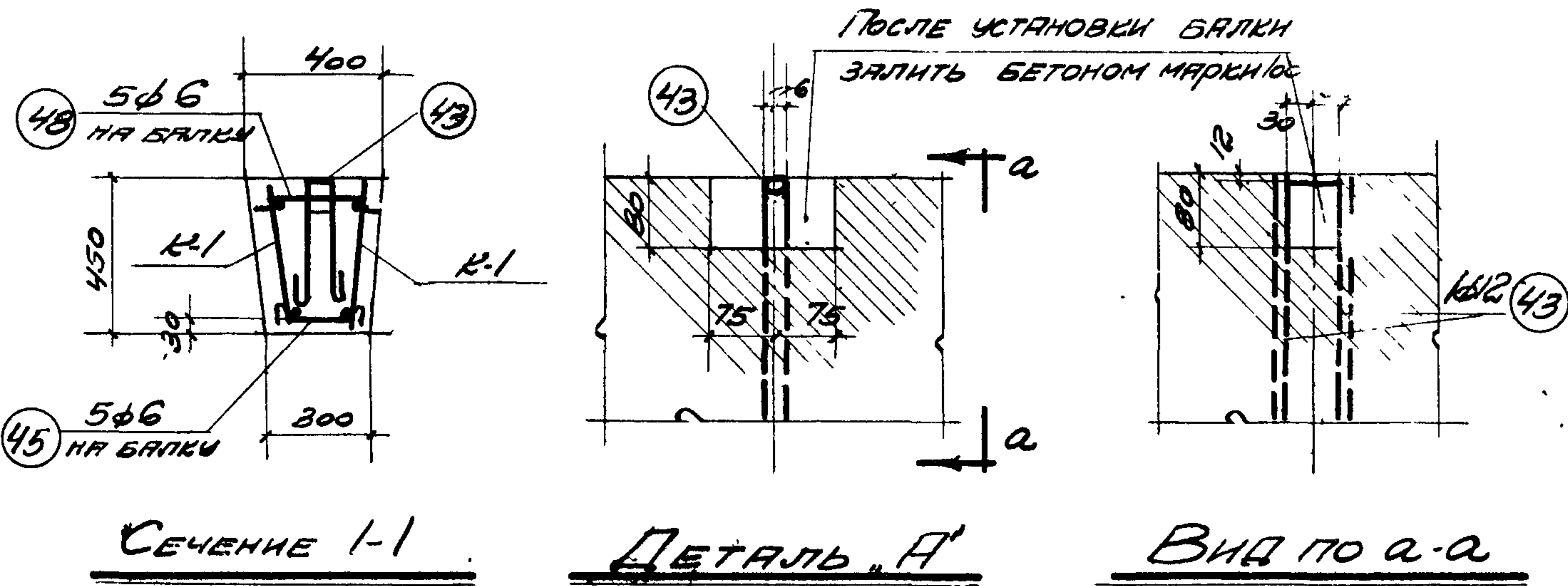
ВЫБОРКА СТАЛИ НА ОДНУ ФУНДАМЕНТНУЮ БАЛКУ					
КРУГЛАЯ СТ.	φ мм	6	12		ВСЕГО
	ВЕС кг	1	36		37
ГОРЯЧЕКАТАНАЯ ПЕРИОДИЧЕСКОГО ПРОФИЛЯ СТ-5	N по сорту	32г			ВСЕГО
	ВЕС кг.	76			76
Итого					113

БЕТОН МАРКИ 300
 ОБЪЕМ БАЛКИ 0,67 м³
 ВЕС БАЛКИ 1,74 т

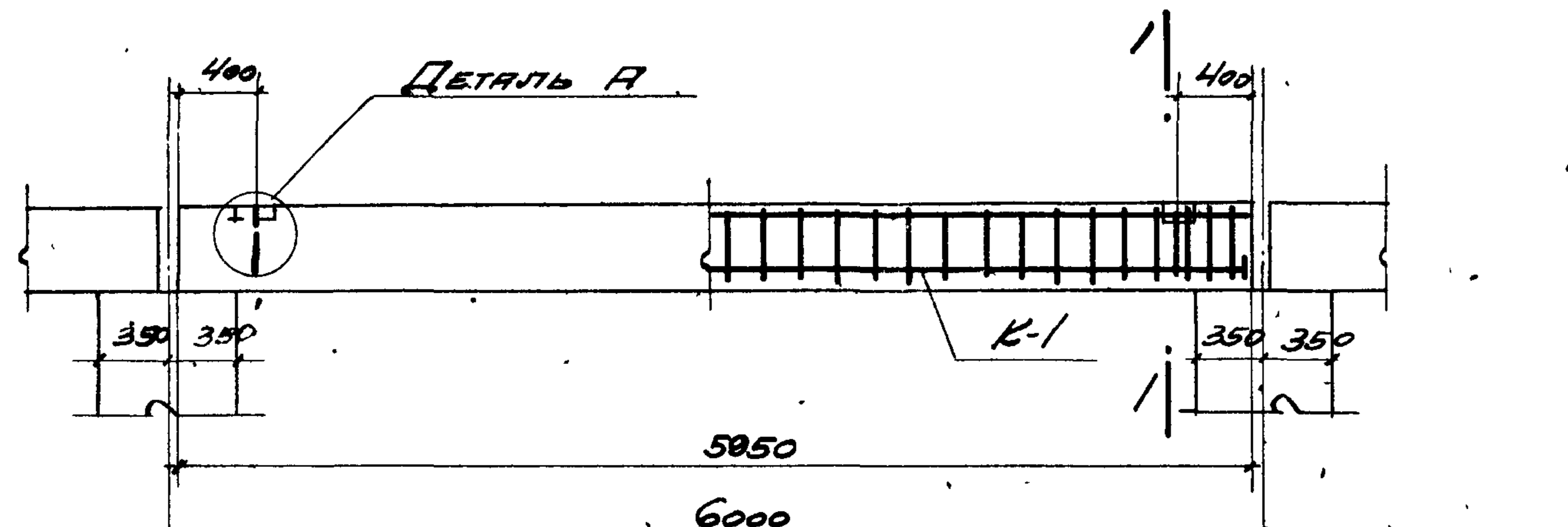
РАСЧЕТНЫЙ ИЗГИБАЮЩИЙ МОМЕНТ
 M = 12,50 тм
 РАСЧЕТНАЯ ПОПЕРЕЧНАЯ СИЛА
 Q = 17,0 т.



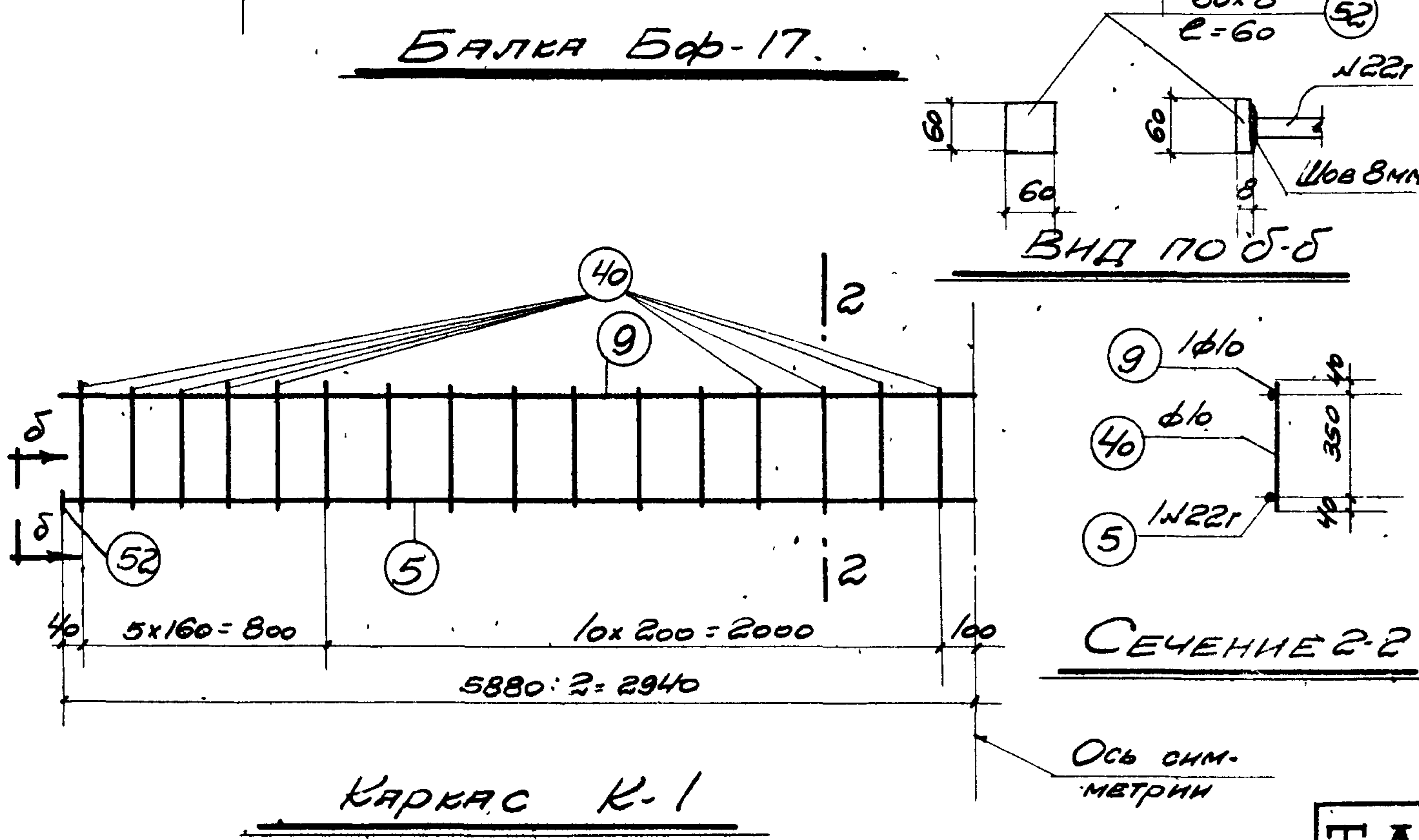
- ПРИМЕЧАНИЯ**
- Качество сварных каркасов должно соответствовать требованиям технических условий на сварную арматуру для железобетонных конструкций. ТУ-73-53. Минстрой.
 - После установки балки на место и выверки ее, зазоры между балками, а также между балкой и стеной должны быть заполнены бетоном марки 100.
 - Фундаментная балка предназначена для высоты стен до 150 см.



Спецификация арматуры на элемент							Выборка арматуры на элемент		
Наим. элемента	№	Эскиз	φ или № по сорт.	ℓ мм	шт	ρл м	φ или № по сорт.	Эл. м	Вес кг
Балка БФ-17	5	5880	22г	5880	2	11.8	6	5	1
	9	5880	10	5880	2	11.8	10	39	24
	40	430	10	430	64	27.5	12	2	2
	43	400	12	1040	2	2.1	Итого		36
	45	60x8	6	540	5	2.7	Итого	0.2	0.8
	48	430	6	430	5	2.2			
	52	60x8	-	60	4	0.2			



Выборка стали на одну фундаментную балку					
Круглая Ст-3	φ мм	6	10	12	Всего
	Вес кг	1	24	2	27
Горячекатаная периодического профиля Ст-5	№ по сорт.	22г			Всего
	Вес, кг	36			36
Итого					63



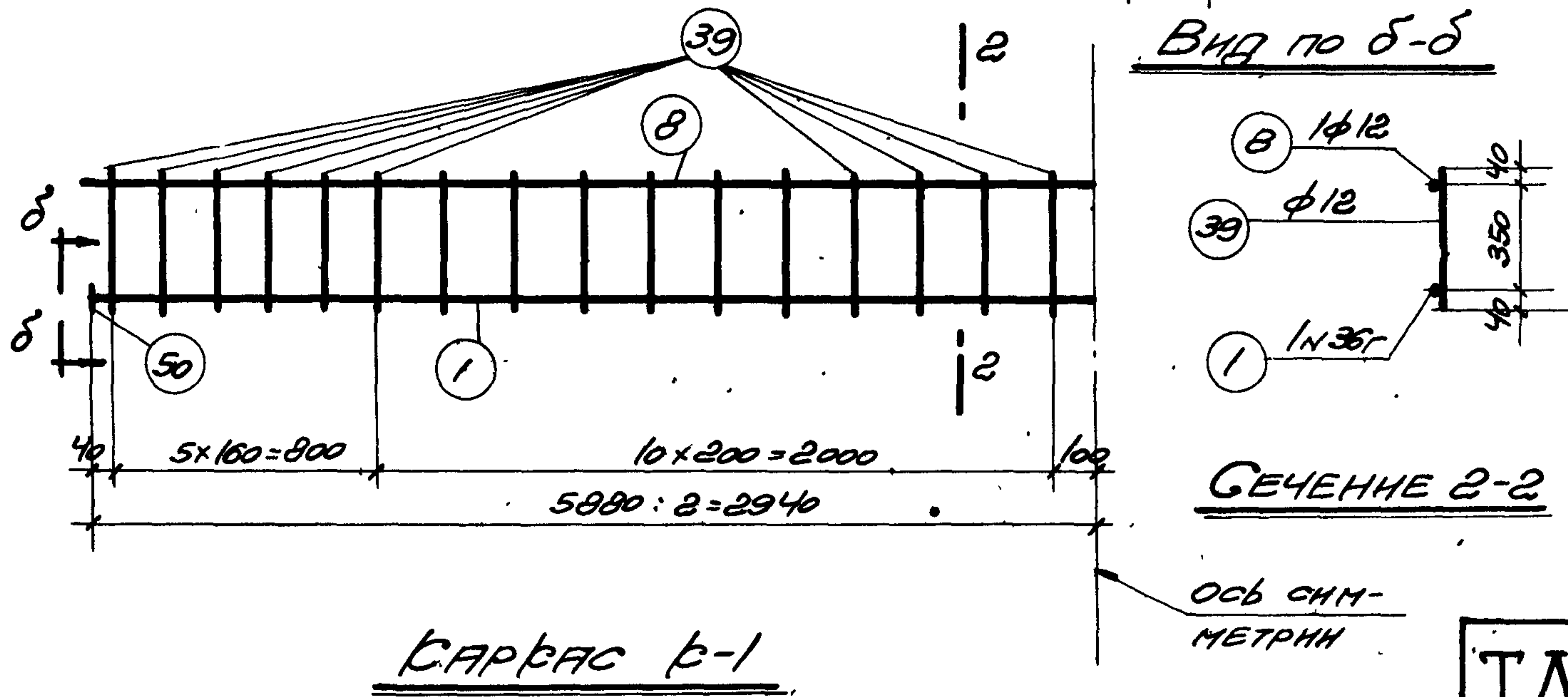
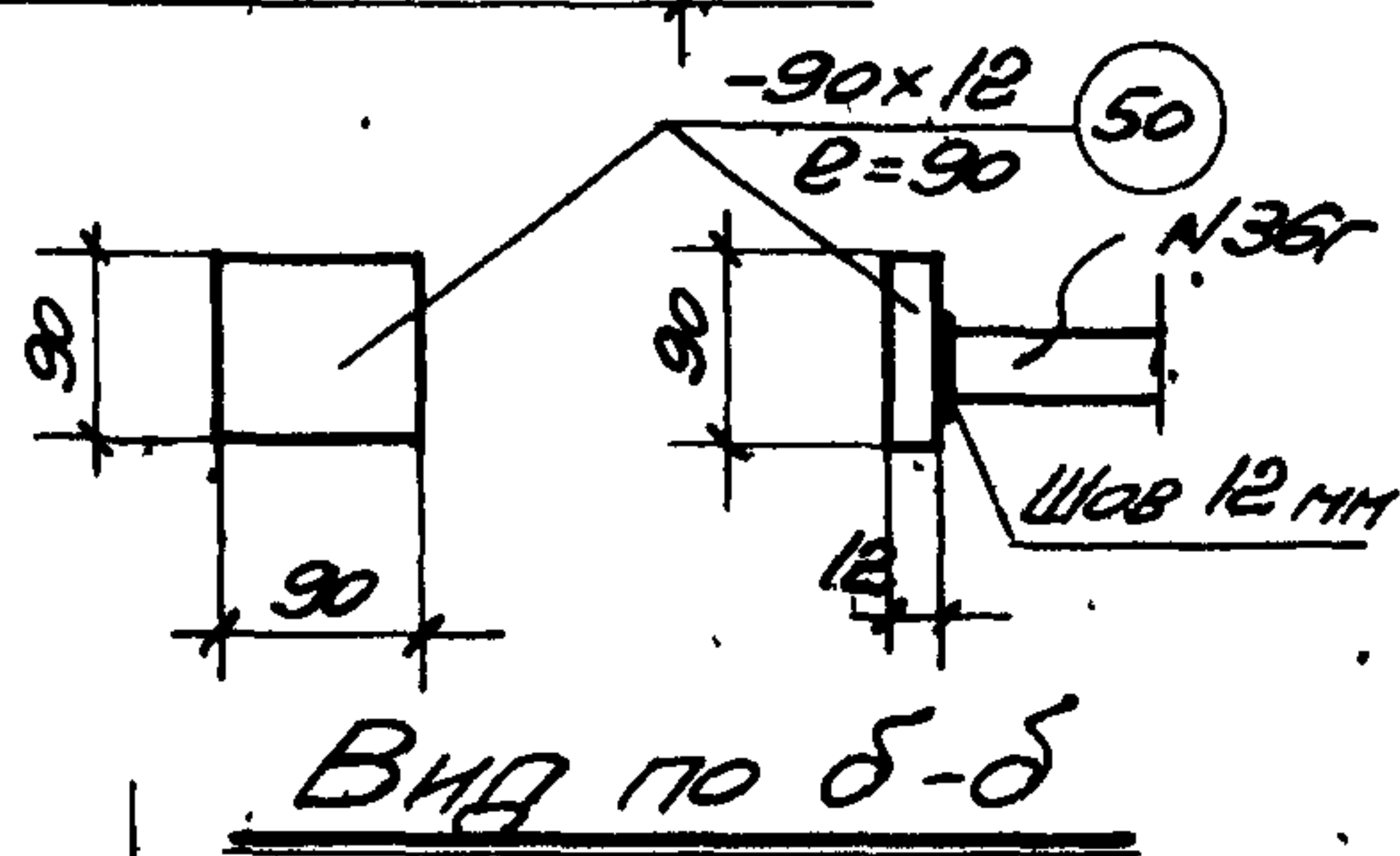
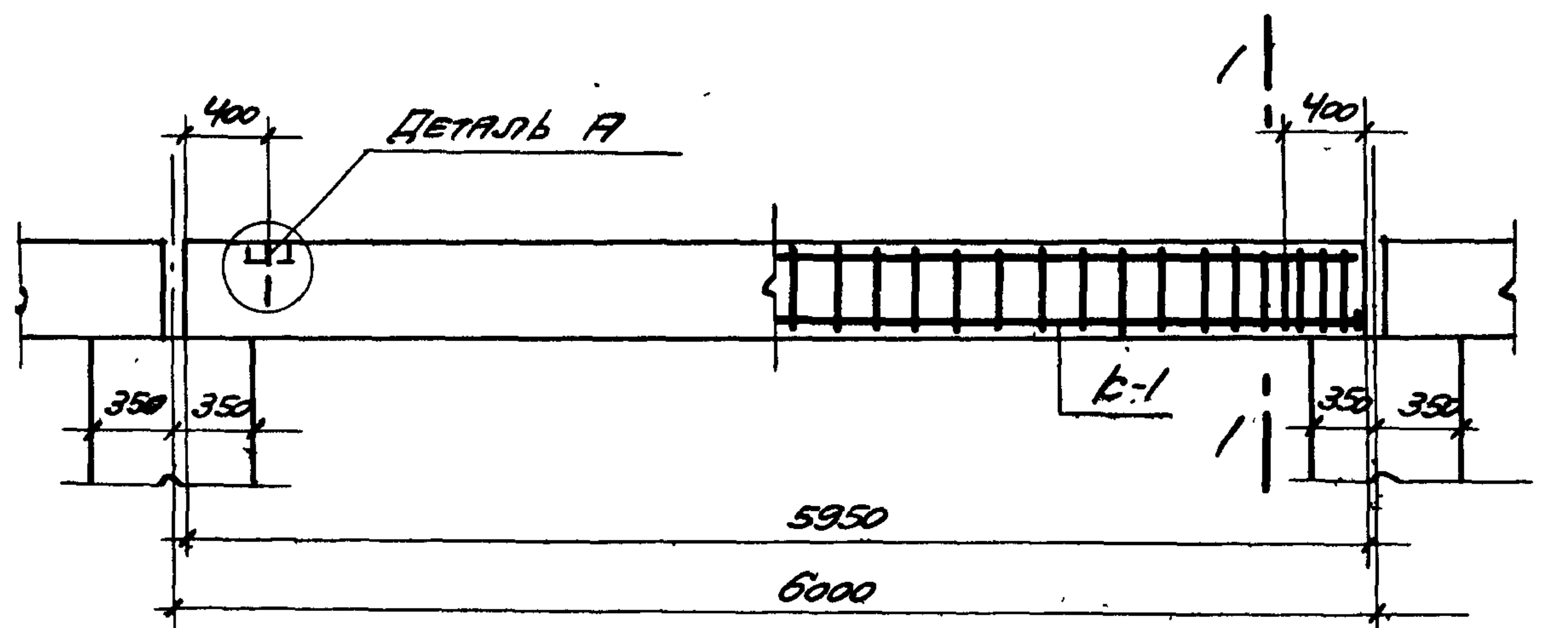
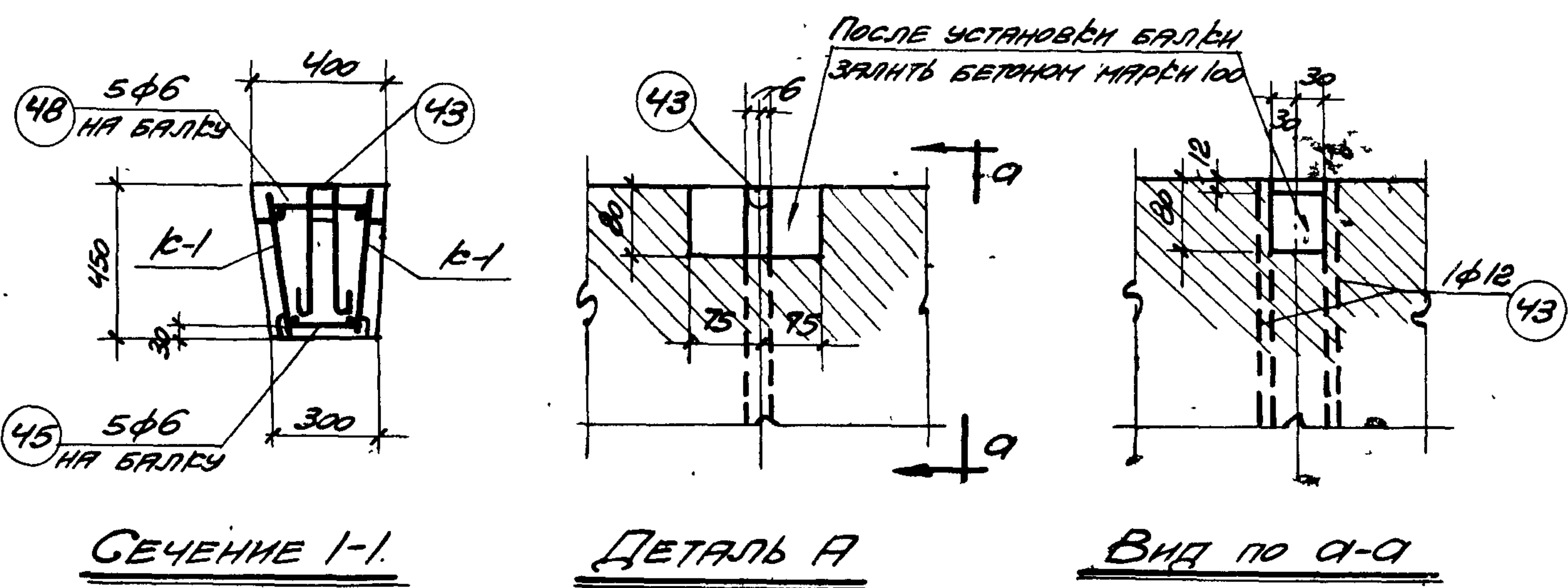
Бетон марки 300
Объем бетона 0.94 м³
Вес балки 2.44 т

Расчетный изгибающий момент M=6.50 тм
Расчетная поперечная сила Q=23 от

Примечания

1. Качество сварных каркасов должно соответствовать требованиям технических условий на сварную арматуру для железобетонных конструкций ТУ-73-53
2. После установки балки на место и выверки ее, зазоры между балками, а также между балкой и стойкой должны быть заполнены бетоном марки 100.
3. Фундаментная балка предназначена для высоты стен до 150 см

ТД 1955г	Фундаментная балка БФ-17 длиной 5950 мм под наружные сплошные стены из легкого бетонных камней.	Серия К2-01-15
		Лист 17



Спецификация арматуры на 1 элемент							Выборка арматуры на 1 элемент		
№	Эскиз	φ или № сорт.	е мм	п шт.	пв м.	φ или № сорт.	ε пв м	всв кг.	
1	5880	36Г	5880	2	11,8	6	5	1	
8	5880	12	5880	2	11,8	12	41	36	
39	430	12	430	64	27,5	36Г	12	96	
43		12	1040	2	2,1	Итого		133	
45		6	540	5	2,7	-90 x 12	0,4	2,8	
48		6	430	5	2,2				
50	-90x12	-	90	4	0,4				

Выборка стали на одну фундаментную балку					
Круглая	φ мм	6	2		Всего
Ст-3	Вес кг	1	36		37
Горячекатаная	п по сорт.	36Г			Всего
Периодического профиля	Вес кг	96			96
Итого					133

Бетон марки 300
Объем бетона 0,94 м³
Вес балки 2,44 т.

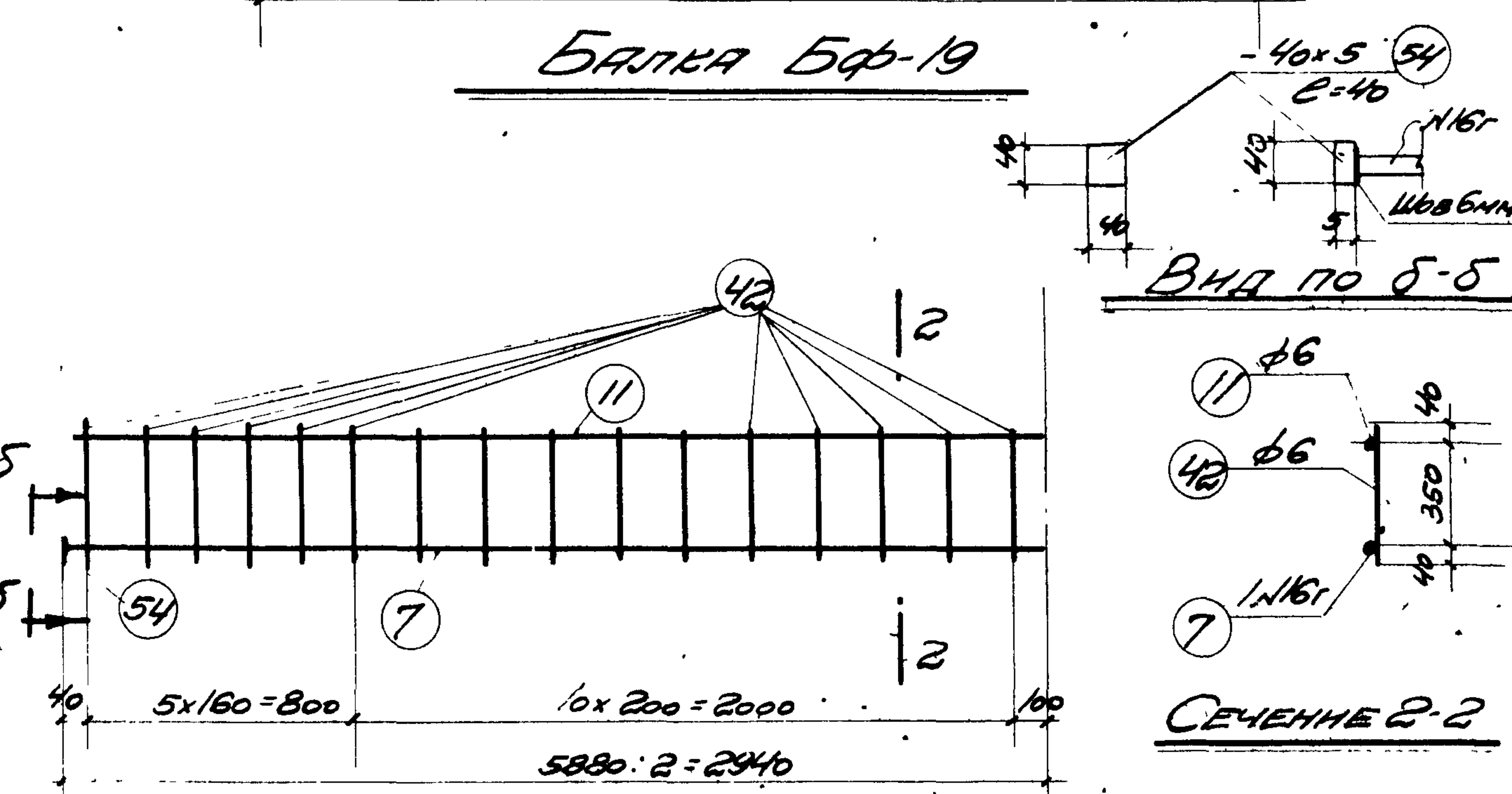
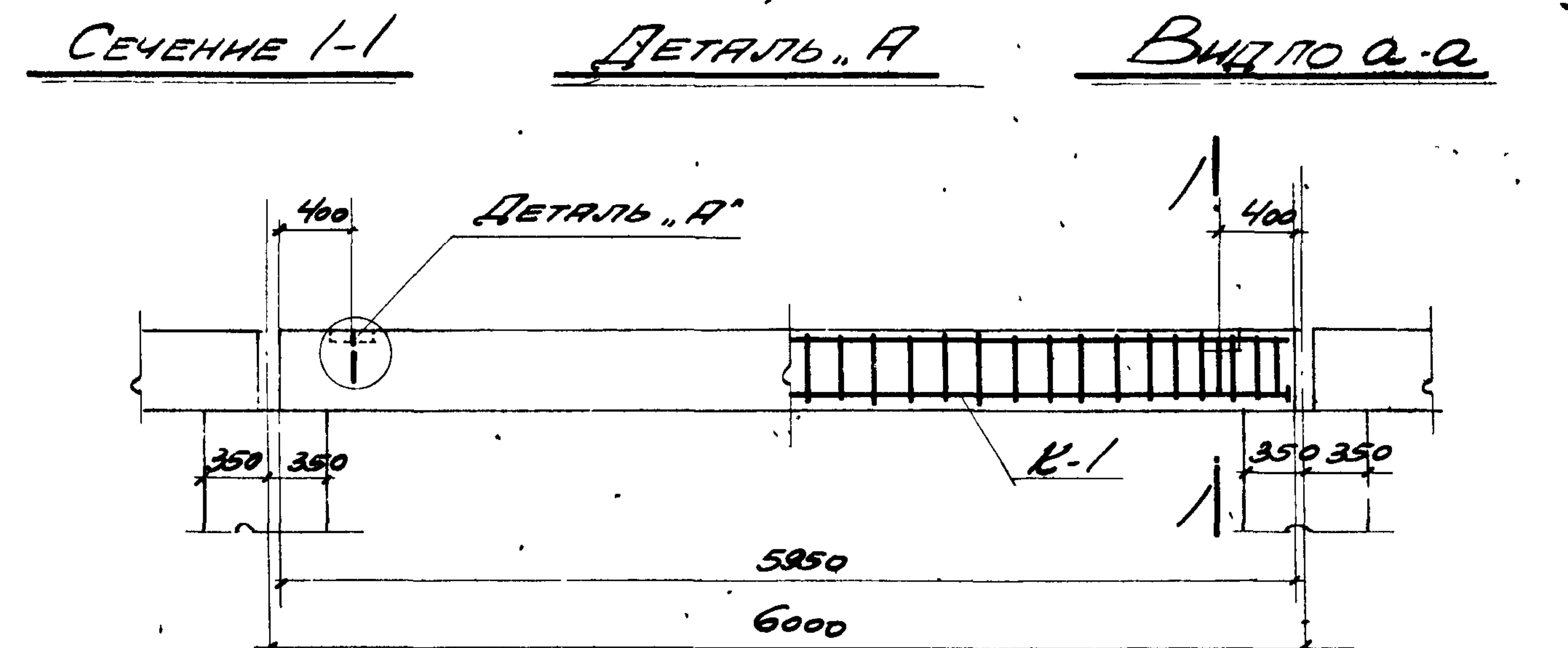
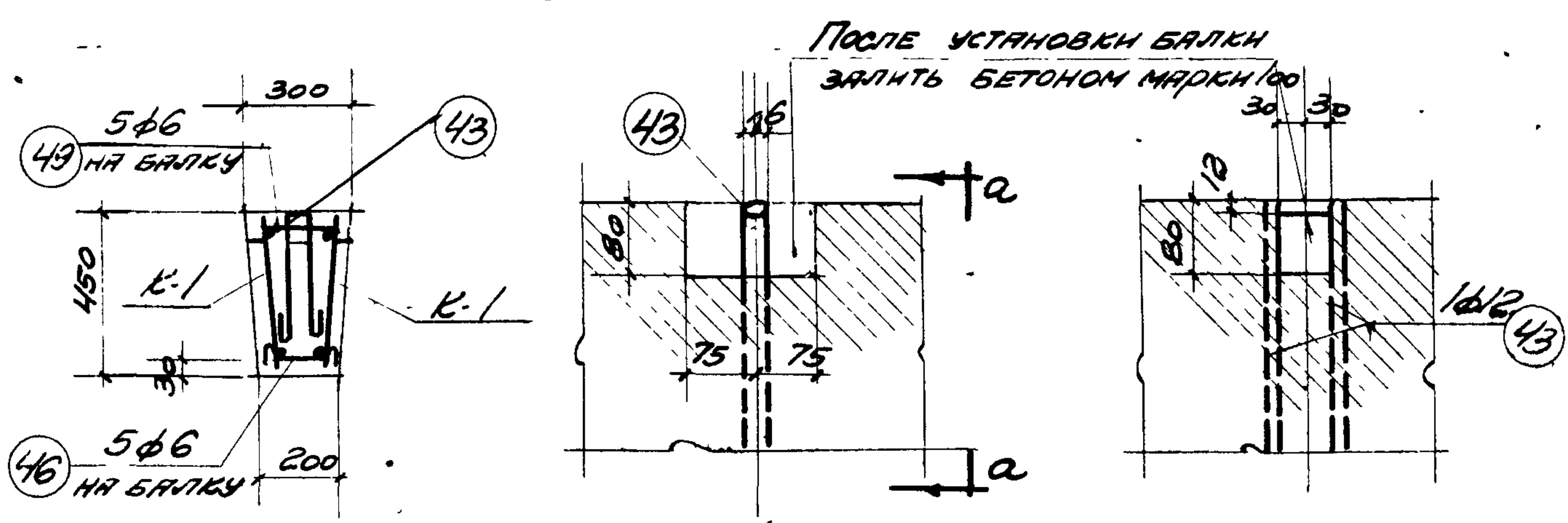
Расчетный изгибающий момент M = 16,00 тм.
Расчетная поперечная сила Q = 20,0 т.

- Примечания:
- Качество сварных каркасов должно соответствовать требованиям технических условий на сварную арматуру для железобетонных конструкций ТУ-73-53 Министрства.
 - После установки балки на место и выверки вь зазоры между балками, а также между балкой и стойкой должны быть заполнены бетоном марки 100.
 - Фундаментная балка предназначена для высоты стен до 150 м.

ТА 1955г

Фундаментная балка БФ-18 длиной 5950 мм под наружные стены с оконными проемами при кладке из легко-бетонных рамней.

Серия КЭ-01-15
Лист 18



После установки балки
залить бетоном марки 100

Спецификация арматуры на элемент							Выборка арматуры на элемент		
Наим. элемента	№	Эскиз	φ мм н по сорт.	ℓ мм	к шт.	кℓ м	φ мм н по сорт.	Σкℓ м	Вес кг
Балка БФ-19	7	5880	16Г	5880	2	118	6	43	10
	11	5880	6	5880	2	118	12	2	2
	42	430	6	430	64	27.5	16Г	12	19
	43	400 60 400	12	1040	2	2.1	40x5	0.2	0.3
	46	55 20 25 25 20 55 130	6	440	5	2.2			
	49	35 210 25 25 35	6	330	5	1.7			
	54	40x5	-	40	4	0.2			
								Итого	31

Выборка стали на одну фундаментную балку					
Круглая Ст-3	φ мм	6	12		Всего
	Вес кг	10	2		12
Горячекатанная периодического профиля Ст-5	н по сорт	16Г			Всего
	Вес кг	19			19
				Итого	31

Бетон марки 300
Объем бетона 0.67 м³
Вес балки 174 т

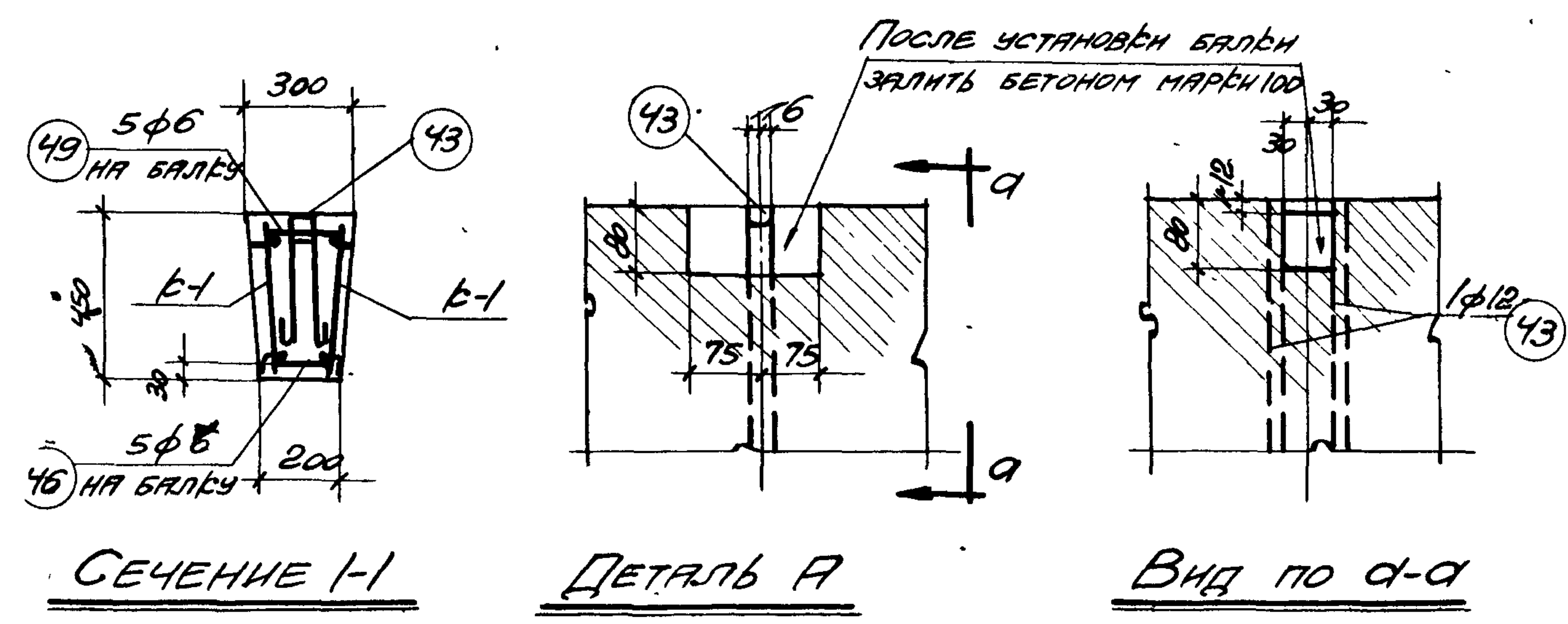
Расчетный изгибающий момент M = 3.50 тм
Расчетная поперечная сила Q = 11.0 т

- Примечания**
- Качество сварных каркасов должно соответствовать требованиям технических условий на сварную арматуру для железобетонных конструкций ТУ-73-53 Минстроя
 - После установки балки на место и выверки ее, зазоры между балками, а также между балкой и стеной должны быть заполнены бетоном марки 100
 - Фундаментная балка предназначена для высоты стен до 15.0 м

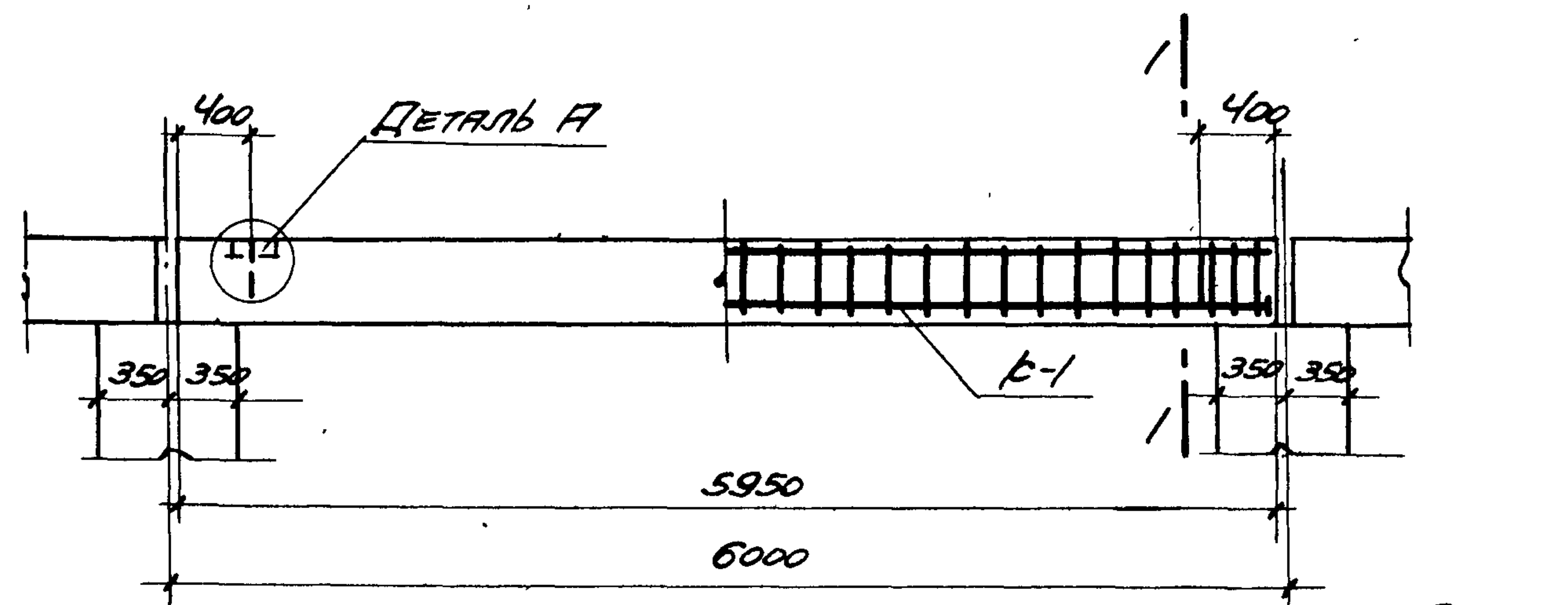
Фундаментная балка БФ-19 длиной 5950 мм под наружные сплошные стены из легкого-бетонных камней

Сдвиг К9-01-15
Лист 19

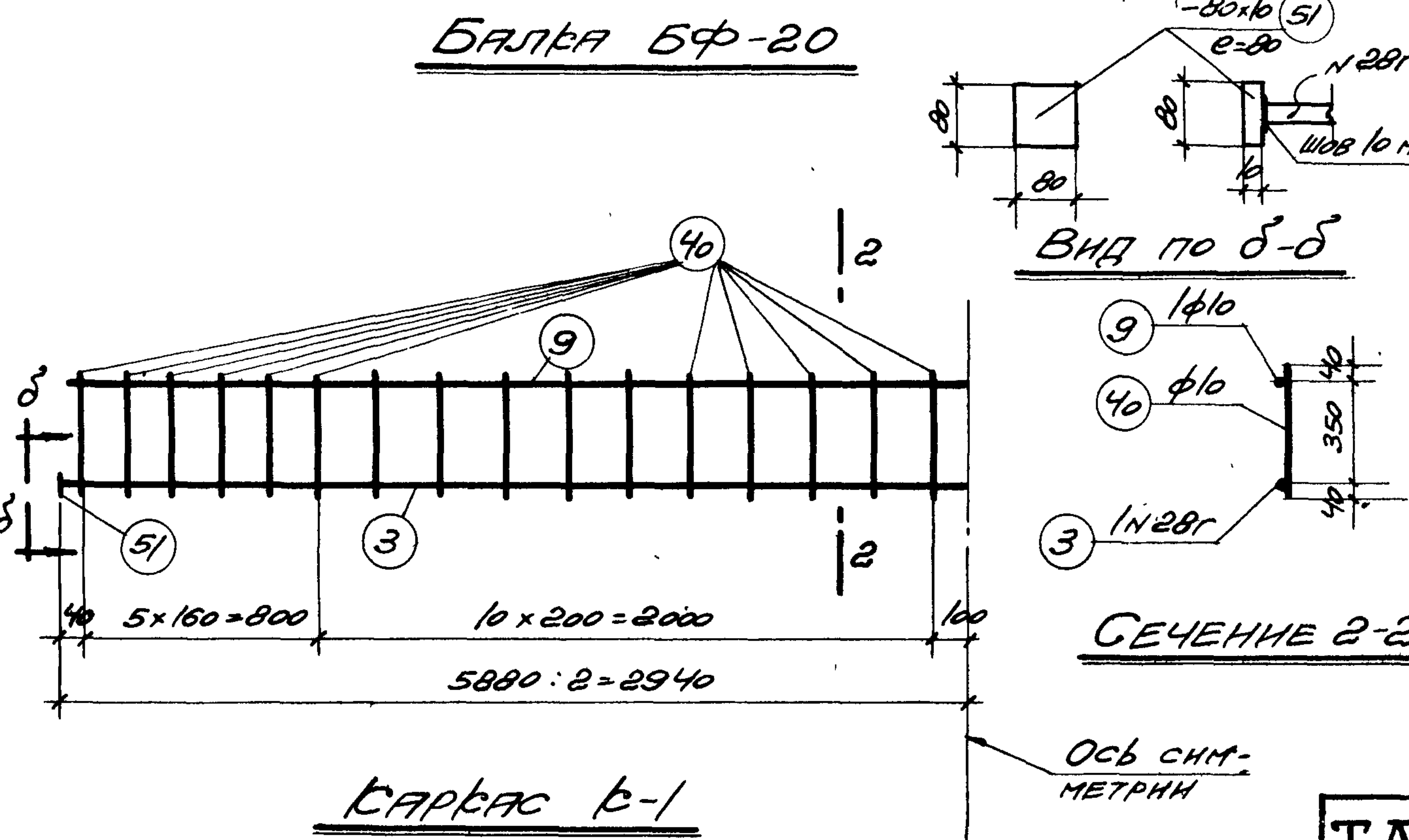
ТД
1955Г



СПЕЦИФИКАЦИЯ АРМАТУРЫ НА 1 ЭЛЕМЕНТ							ВЫБОРКА АРМАТУРЫ НА 1 ЭЛЕМЕНТ		
НАИМ. ЭЛЕМЕНТА	№	ЭСКИЗ	φ или N по сорту	e мм	n шт	lв м	φ или N по сорту	Σ lв м	ВЕС кг.
БАЛКА БФ-20	3	5880	28Г	5880	2	11,8	6	4	1
	9	5880	10	5880	2	11,8	10	39	24
	40	430	10	430	64	27,5	12	2	2
	43		12	1040	2	2,1	28Г	12	58
							Итого		85
	46		6	440	5	2,2	-80 x 10	9,3	1,9
	49		6	330	5	1,7			
	51	-80x10	-	80	4	0,3			



ВЫБОРКА СТАЛИ НА ОДНУ ФУНДАМЕНТНУЮ БАЛКУ					
КРУГЛАЯ СТ-3	φ мм	6	10	12	Всего
	ВЕС кг	1	24	2	27
ПРЯУГОУГОЛЬНАЯ ПЕРИОДИЧЕСКОГО ПРОФИЛЯ СТ-5	по сорту	28Г			Всего
	ВЕС кг	58			58
Итого					85



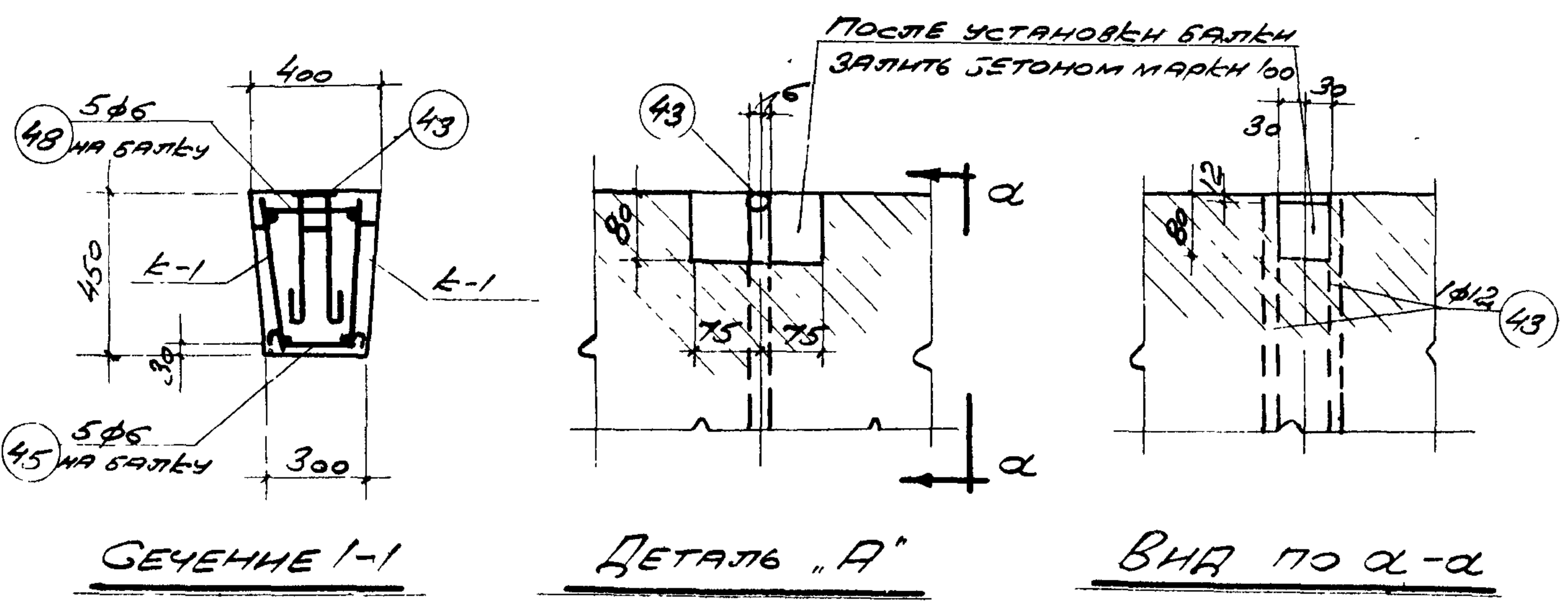
Бетон марки 300
 Объем бетона 0,67 м³
 Вес балки 1,74 т

Расчетный изгибающий момент M = 9,50 тм
 Расчетная поперечная сила Q = 12,0 т

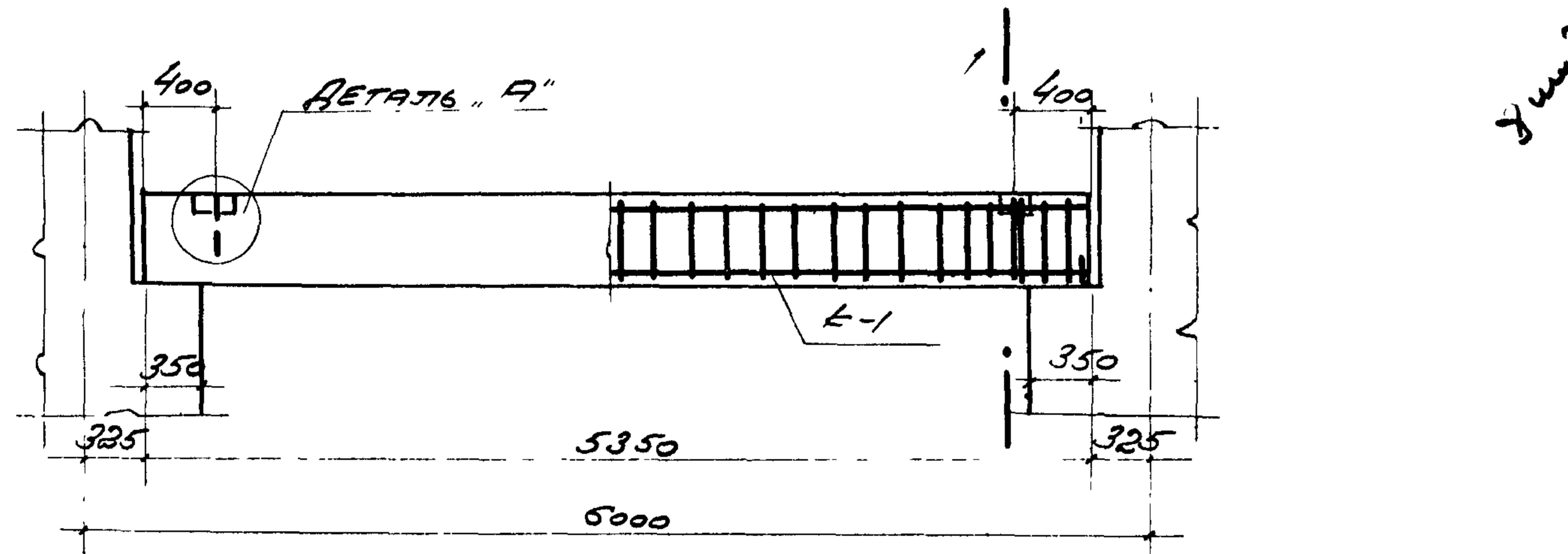
- ПРИМЕЧАНИЯ:**
1. Качество сварных каркасов должно соответствовать требованиям технических условий на сварную арматуру для железобетонных конструкций ТУ-73-53 Минстроя.
 2. После установки балки на место и выверки ее, зазоры между балками, а также между балкой и стеной должны быть заполнены бетоном марки 100.
 3. Фундаментная балка предназначена для высоты стен до 150 см.

ТД ФУНДАМЕНТАЛЬНАЯ БАЛКА БФ-20 ДЛИНОЙ 5950 мм ПОД НАРУЖНЫЕ СТЕНЫ С ОКОННЫМИ ПРОЕМАМИ ПРИ КЛАДКЕ ИЗ ЛЕГКО-БЕТОННЫХ КАМНЕЙ.

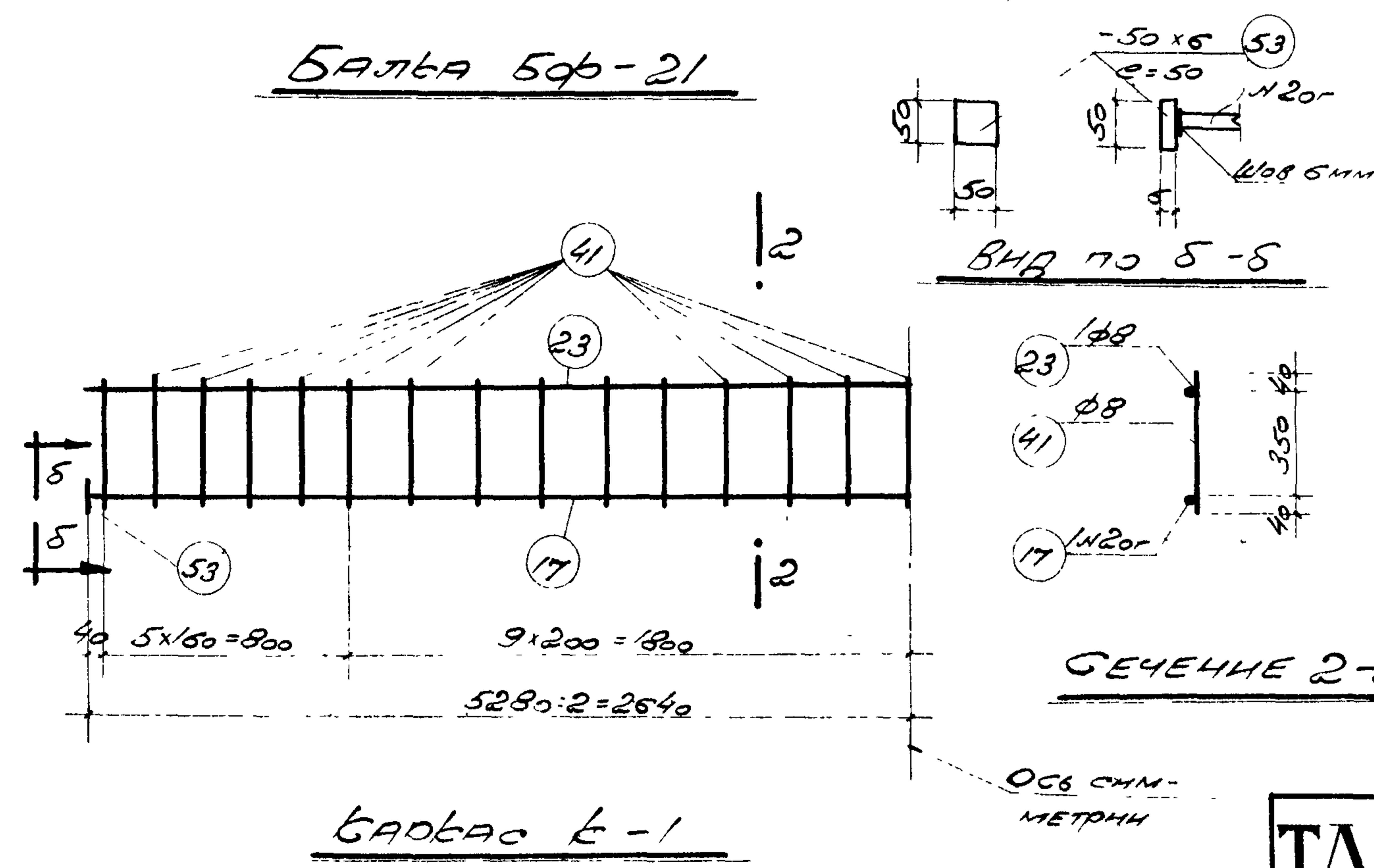
Серия КЗ-01-15
 Лист 20



СПЕЦИФИКАЦИЯ АРМАТУРЫ НА ЭЛЕМЕНТ						ВЫБОРКА АР-100 НА ЭЛЕМЕНТ		
НАИМ. ЭЛЕМЕНТА	N	ЭСКИЗ	φ мм	л	лс м	φ мм	ЕПЕ м	ВЕС кг
БАЛКА БФ-21	17	5280	20г	2	10.6	6	5	1
	23	5280	8	2	10.6	8	35.5	14
	41	430	8	58	24.9	12	2	2
	43	400	12	2	2.1	20г	11	27
						Итого		44
	45	55	6	5	2.7	50x6	0.2	0.5
	48	35	6	5	2.2			
53	-50x6	-	50	4	0.2			



ВЫБОРКА СТАЛИ НА ОДНУ ФУНДАМЕНТНУЮ БАЛКУ						
КРУГЛАЯ СТ-3	φ мм	6	8	12		ВСЕГО
	ВЕС кг	1	14	2		17
ГОРЯЧЕКАТАНАЯ ПЕРИОДИЧЕСКОГО ПРОФИЛЯ СТ-5	Н ПО СОРТАМ	20г				ВСЕГО
	ВЕС кг	27				27
Итого						44



БЕТОН МАРКИ 200 РАСЧЕТНЫЙ ИЗГИБАЮЩИЙ МОМЕНТ M=500 ТМ
 ОБЪЕМ БЕТОНА 0.84 М³ РАСЧЕТНАЯ ПОПЕРЕЧНАЯ СИЛА Q=15.0Т
 ВЕС БАЛКИ 2.18Т

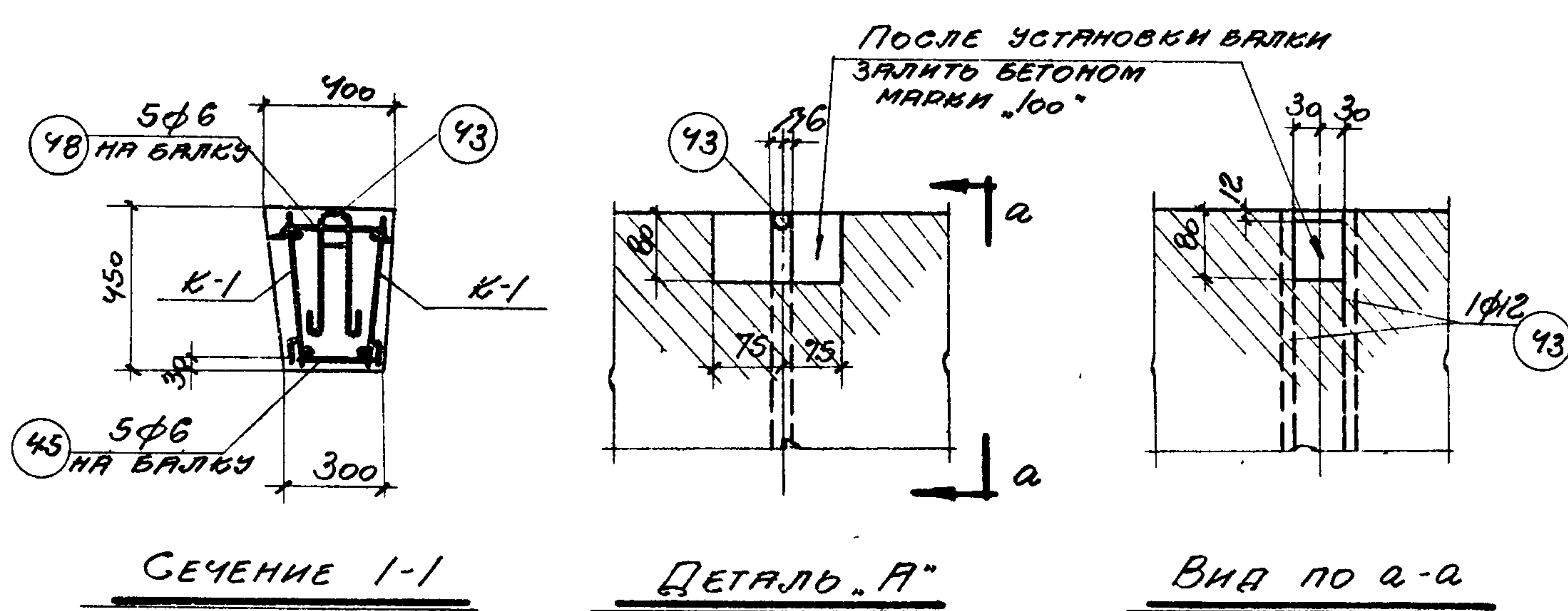
ПРИМЕЧАНИЯ.

1. КАЧЕСТВО СВАРНЫХ КАРКАСОВ ДОЛЖНО СООТВЕТСТВОВАТЬ ТРЕБОВАНИЯМ ТЕХНИЧЕСКИХ УСЛОВИЙ НА СВАРНУЮ АРМАТУРУ ДЛЯ ЖЕЛЕЗОБЕТОННЫХ КОНСТРУКЦИЙ. ТУ-73-53
- МИНИСТРОА

2. После установки балки на место и выверки ее зазоры между балкой и стойкой должны быть заполнены бетоном марки 100

3. Фундаментная балка предназначена для высоты стен до 9.0 м

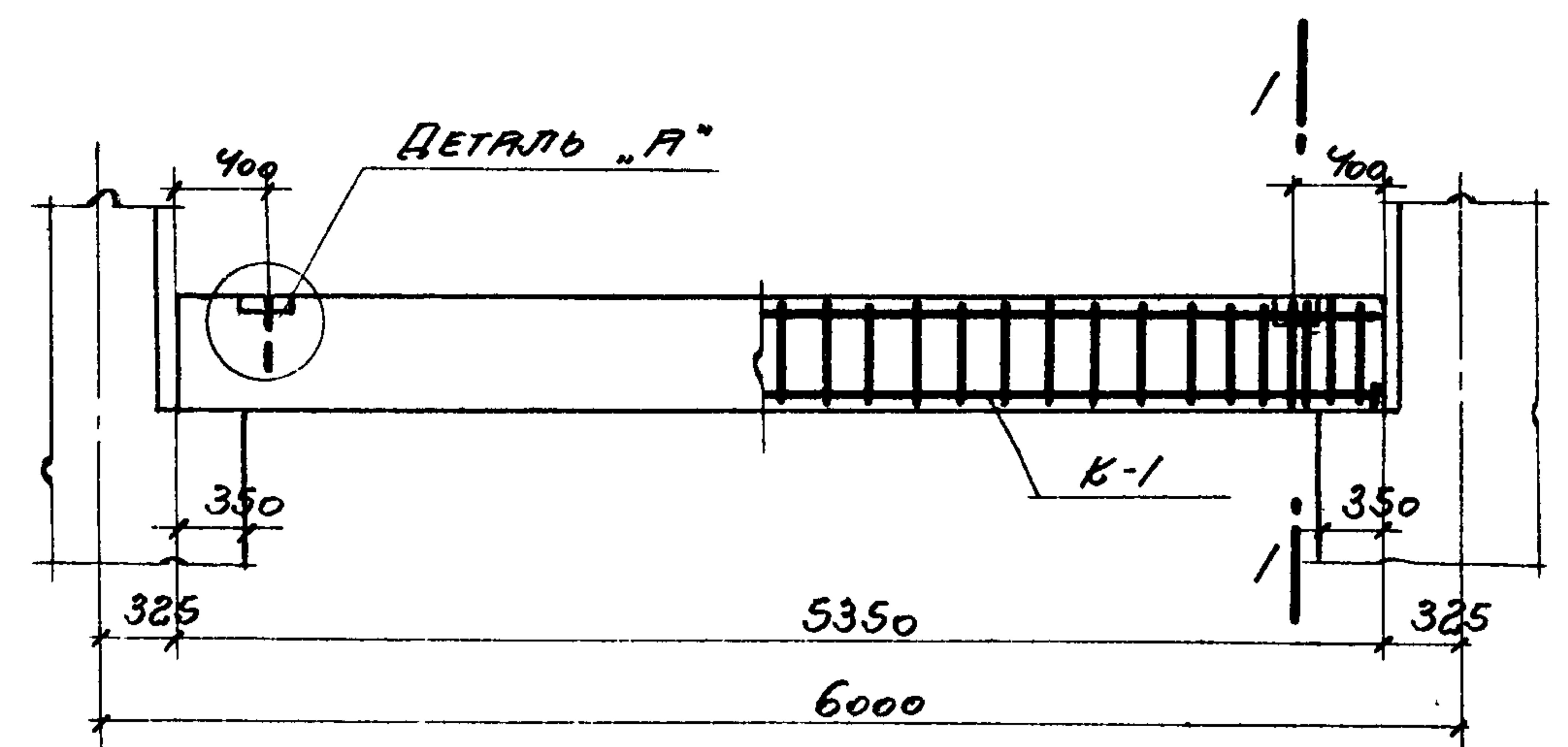
ТД 1955г.	ФУНДАМЕНТНАЯ БАЛКА БФ-21 ДЛИНОЙ 5350 мм	СЕРИЯ КЗ-01-15
	ПОД ВНУТРИШНИЕ СПЛОШНЫЕ КИРПИЧНЫЕ СТЕНЫ.	Лист 21



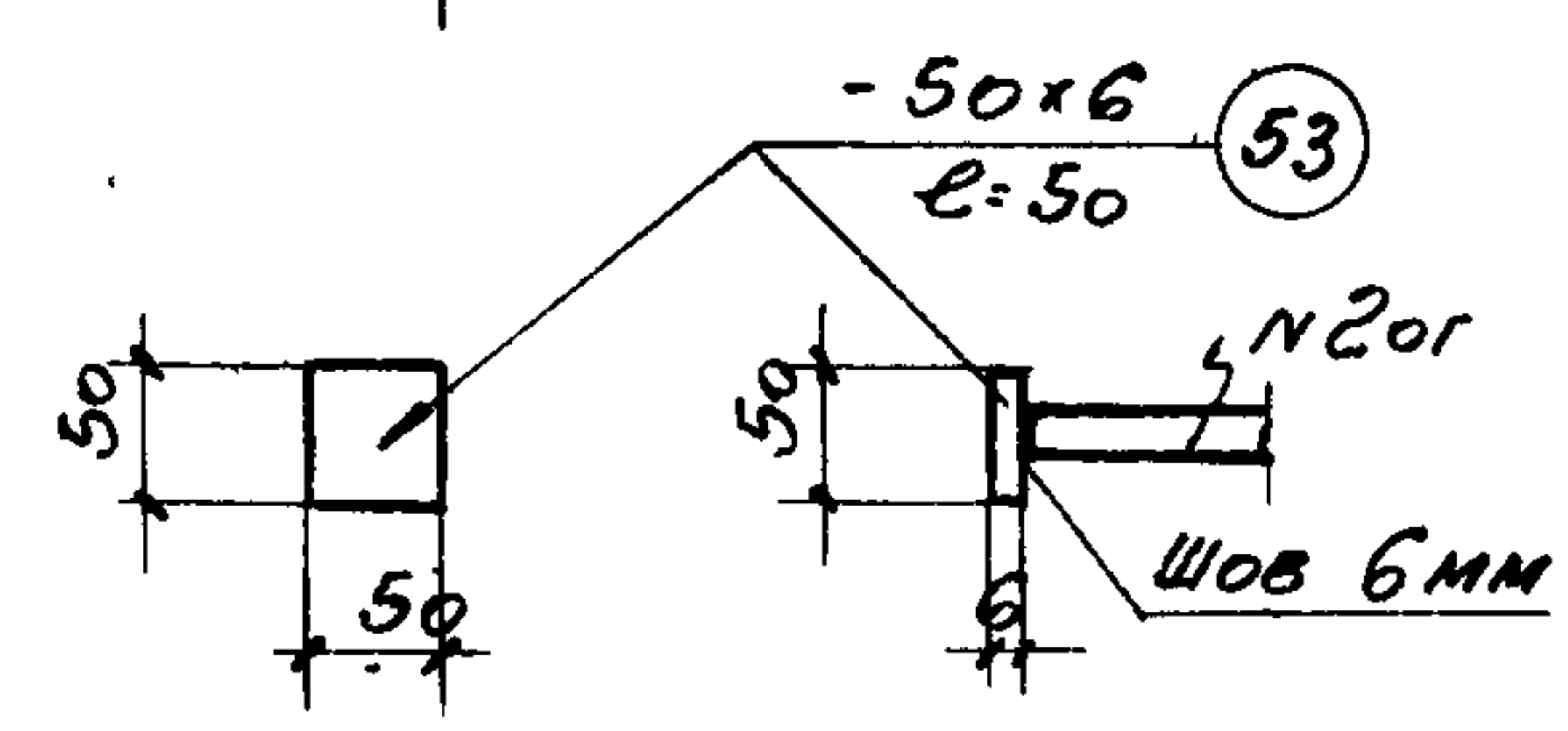
СЕЧЕНИЕ 1-1

ДЕТАЛЬ "А"

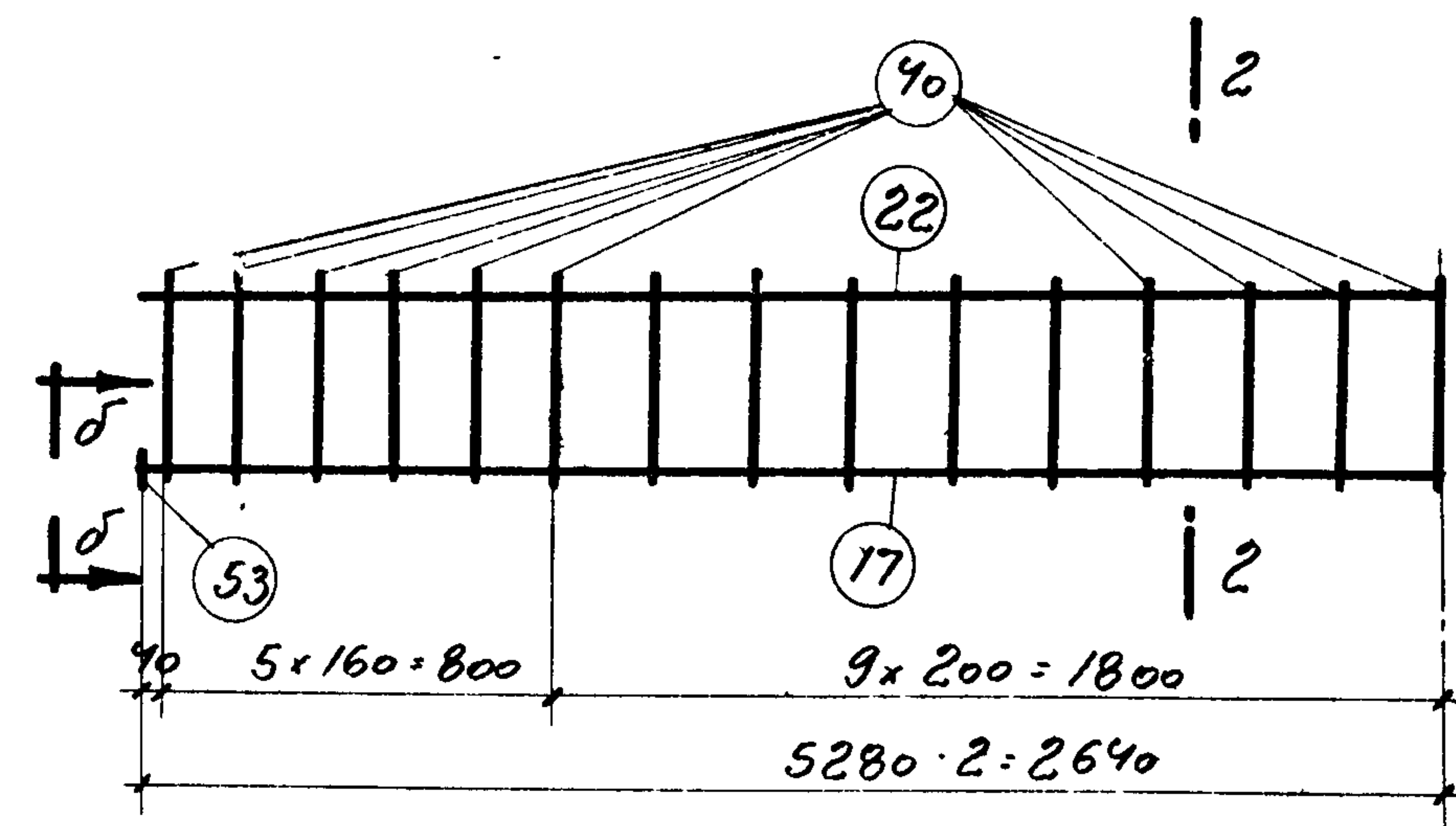
Вид по а-а



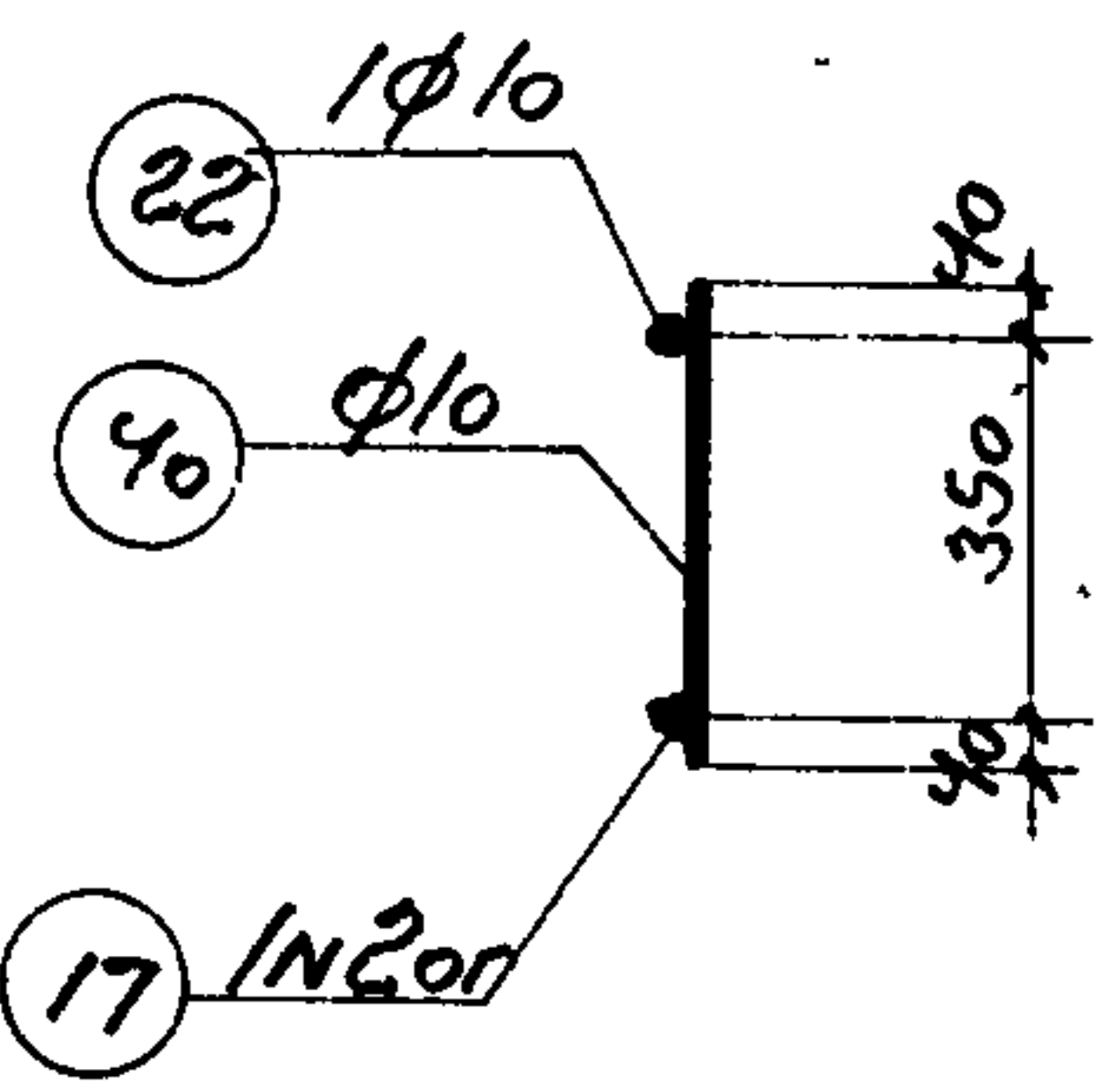
БАЛКА БФ-22



Вид по б-б



КАРКАС К-1



СЕЧЕНИЕ 2-2

Ось сим- метрии

СПЕЦИФИКАЦИЯ АРМАТУРЫ НА 1 ЭЛЕМЕНТ							ВЫБОРКА АР-РД1 НА 1 ЭЛЕМЕНТ		
НАИМ ЭЛЕ-МЕН-ТА	№2	ЭСКИЗ	φ мм № ПО СОРТ.	с мм	л шт.	л.с м	φ мм № ПО СОРТ.	с.л.с м	ВЕС кг
БАЛКА БФ-22	17	5280	20г	5280	2	10.6	6	5	1
	22	5280	10	5280	2	10.6	10	35.5	22
	40	430	10	430	58	24.9	12	2	2
	43	400 60 400	12	1040	2	2.1	20г	11	27
	45	55 20 25 25 20 55 230	6	540	5	27	50 16	0.2	0.5
	48	35 25 25 35 30	6	430	5	2.2			
	53	- 50x6	-	50	4	0.2			
							Итого:	52	

ВЫБОРКА СТАЛИ НА ОДНУ ФУНДАМЕНТНУЮ БАЛКУ					
КРУГЛАЯ СТ-3	φ мм	6	10	12	ВСЕГО:
	ВЕС кг	1	22	2	25
ГОРЯЧЕКАТАНАЯ ПЕРИОДИЧЕСКОГО ПРОФИЛЯ СТ-5	№ ПО СОРТАМ	20г			ВСЕГО:
	ВЕС кг	27			27
	Итого:				52

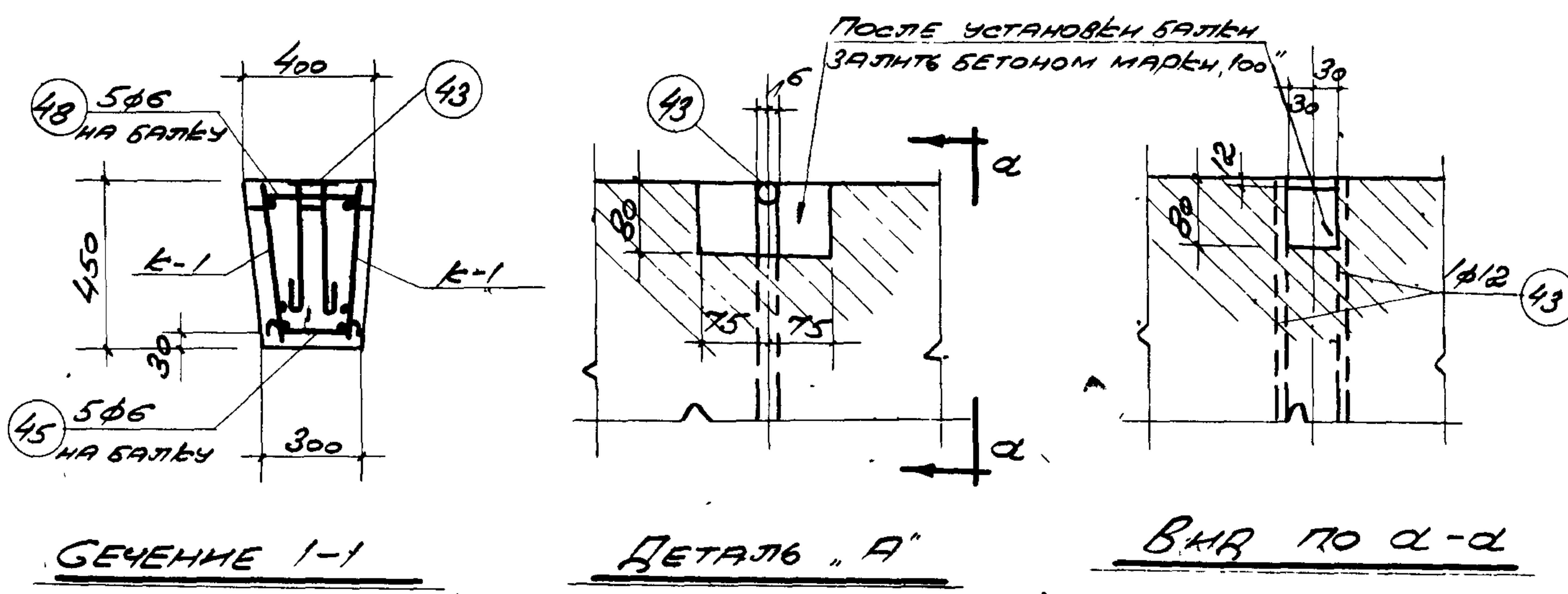
БЕТОН МАРКИ 200
 ОБЪЕМ БЕТОНА 0.84 м³
 ВЕС БАЛКИ 2.18 т

РАСЧЕТНЫЙ ИЗГИБАЮЩИЙ МОМЕНТ M = 5.00 тм.
 РАСЧЕТНАЯ ПОПЕРЕЧНАЯ СИЛА Q = 13.0 т

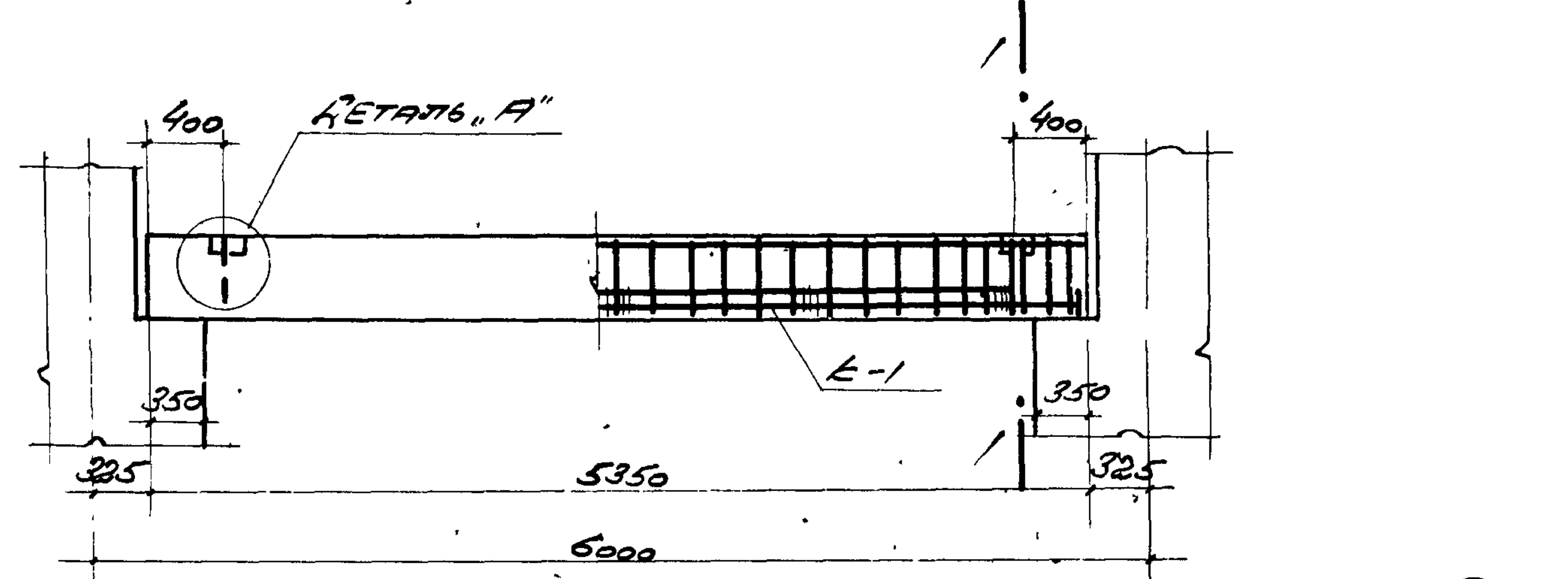
ПРИМЕЧАНИЯ.

- 1 КАЧЕСТВО СВАРНЫХ КАРКАСОВ ДОЛЖНО СООТВЕТСТВОВАТЬ ТРЕБОВАНИЯМ ТЕХНИЧЕСКИХ УСЛОВИЙ НА СВАРКУ АРМАТУРЫ ДЛЯ ЖЕЛЕЗОБЕТОННЫХ КОНСТРУКЦИЙ ТУ-73-53 МИНСТРОЯ.
- 2 ПОСЛЕ УСТАНОВКИ БАЛКИ НА МЕСТО И ВЫБОРКИ ЕЕ ЗАЗОРЫ МЕЖДУ БАЛКОЙ И СТОЙКОЙ ДОЛЖНЫ БЫТЬ ЗАПОЛНЕНЫ БЕТОНОМ МАРКИ "100"
- 3 ФУНДАМЕНТНАЯ БАЛКА ПРЕДНАЗНАЧАЕТСЯ ДЛЯ ВЫСОТЫ СТЕН ДО 9.0м

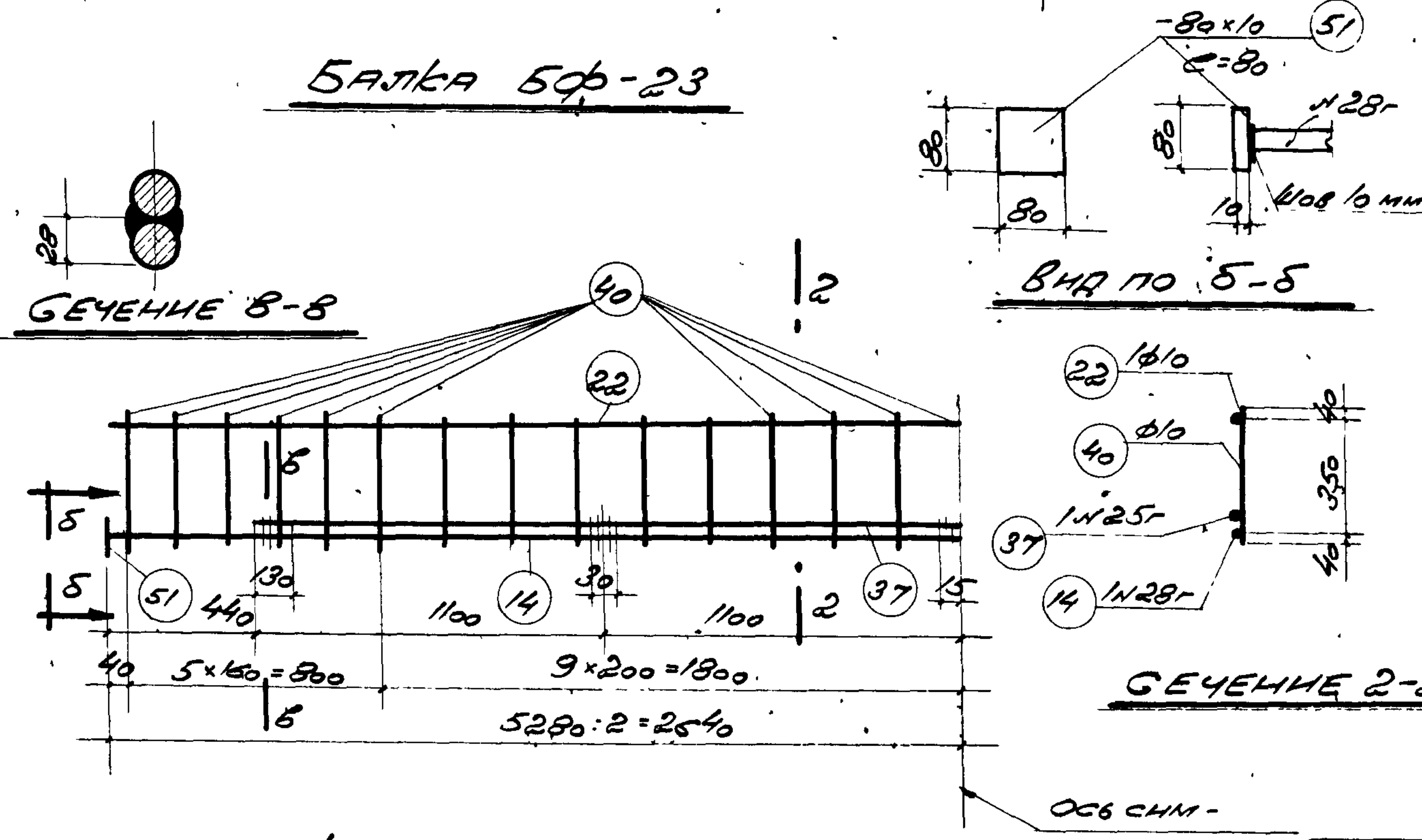
ТА 1955г	ФУНДАМЕНТНАЯ БАЛКА БФ-22 ДЛИНОЙ 5350 мм ПОВ ВНУТРЕННИЕ СПЛОШНЫЕ СТЕНЫ ИЗ ЛЕГКО-БЕТОННЫХ КАМНЕЙ	СЕРИЯ КЭ-01-15
		Лист 22



СПЕЦИФИКАЦИЯ АРМАТУРЫ НА ЭЛЕМЕНТ						ВЫБОРКА АР-РЫ НА ЭЛЕМЕНТ			
НАИМ. ЭЛЕМЕНТА	№	ЭСКИЗ	φ мм	л по шт	л по м	φ мм	л по м	всего кг	
БАЛКА БФ-23	14	5280	28г	5280	2	10.6	6	5	
	22	5280	10	5280	2	10.6	10	35.5	
	37	4400	25г	4400	2	8.8	12	2	
	40	430	10	430	58	24.9	25г	9	
	43		12	1040	2	2.1	28г	11	
	45		6	540	5	2.7	-80x10	0.3	
	48		6	430	5	2.2			
	51	-80x10	-	80	4	0.3			
							Итого		113
									1.9



ВЫБОРКА СТАЛИ НА ОДНУ ФУНДАМЕНТНУЮ БАЛКУ						
Круглая	φ мм	6	10	12		ВСЕГО
	всего кг	1	22	2		25
Горячекатаная периодического профиля	л по сорт.	25г	28г			ВСЕГО
	всего кг	35	53			88
Итого						113



БЕТОН МАРКА 200

ОБЪЕМ БЕТОНА 0.84 м³

ВЕС БАЛКИ 2.18 т

РАСЧЕТНЫЙ ИЗГИБАЮЩИЙ МОМЕНТ M=16.00 тм

РАСЧЕТНАЯ ПОПЕРЕЧНАЯ СИЛА Q=17.0 т

- ПРИМЕЧАНИЯ.**
1. КАЧЕСТВО СВАРНЫХ КАРКАСОВ ДОЛЖНО СООТВЕТСТВОВАТЬ ТРЕБОВАНИЯМ ТЕХНИЧЕСКИХ УСЛОВИЙ НА СВАРНУЮ АРМАТУРУ ДЛЯ ЖЕЛЕЗОБЕТОННЫХ КОНСТРУКЦИЙ ТУ-73-53. МИНСТРОЯ
 2. После установки балки на место и выверки ее зазоры между балкой и стойкой должны быть заполнены бетоном марку 100'
 3. Фундаментная балка предназначена для высоты стен до 9.0 м.

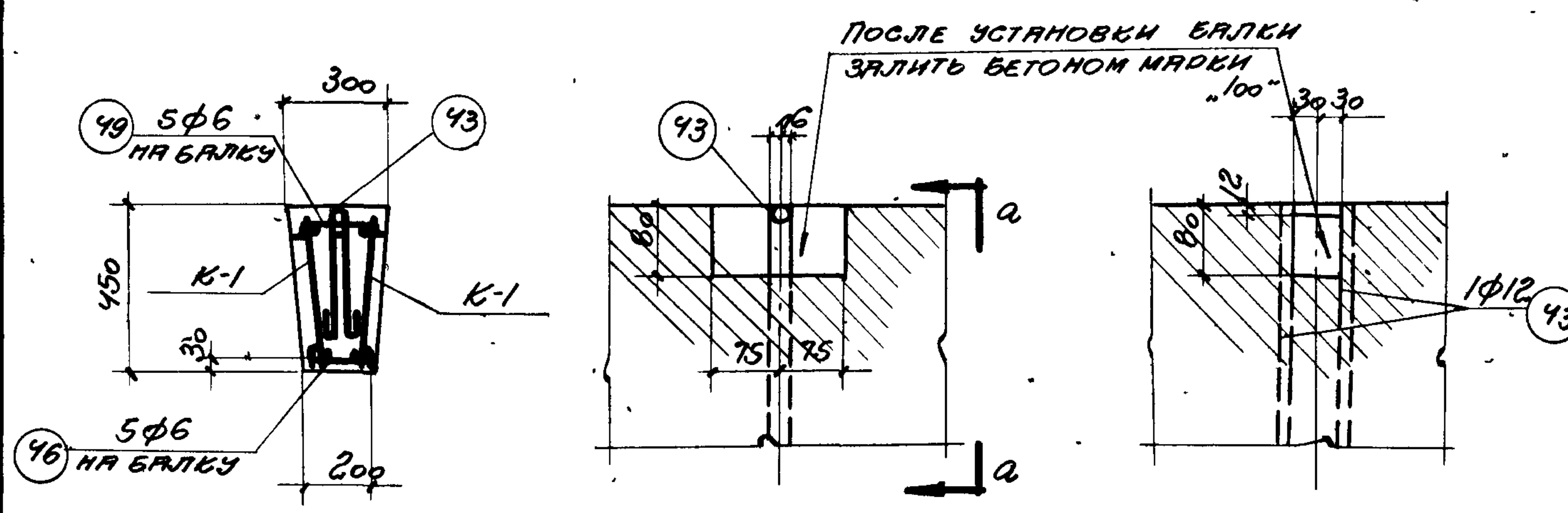
КАРКАС К-1

ТА 1955г.

ФУНДАМЕНТНАЯ БАЛКА БФ-23 ДЛИНОЙ 5350 мм ПОД ВНУТРЕННИЕ КИРПИЧНЫЕ СТЕНЫ С ДВЕРНЫМ ПРОЕМОМ.

СЕРИЯ КЗ-01/15

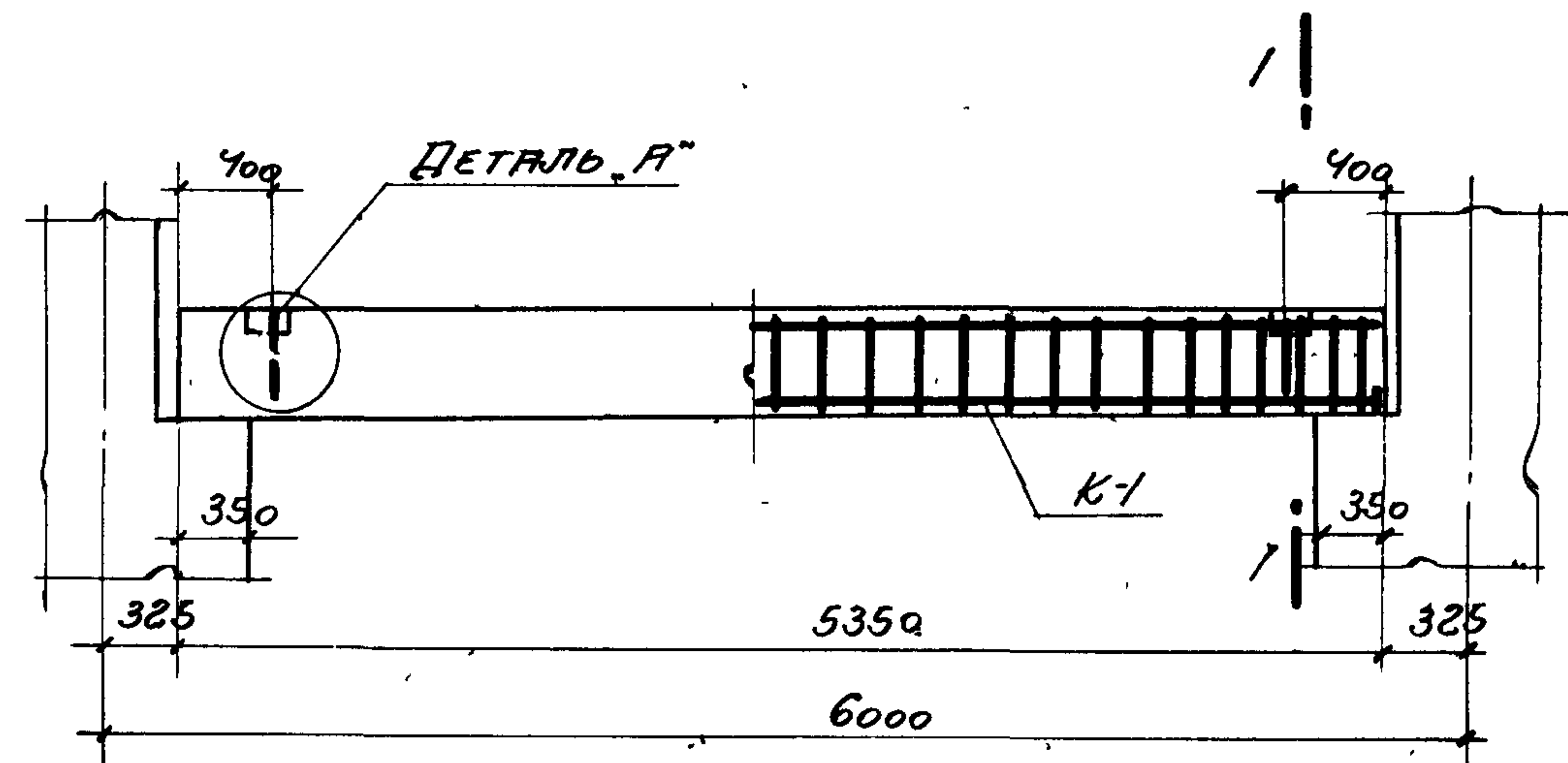
Лист 23



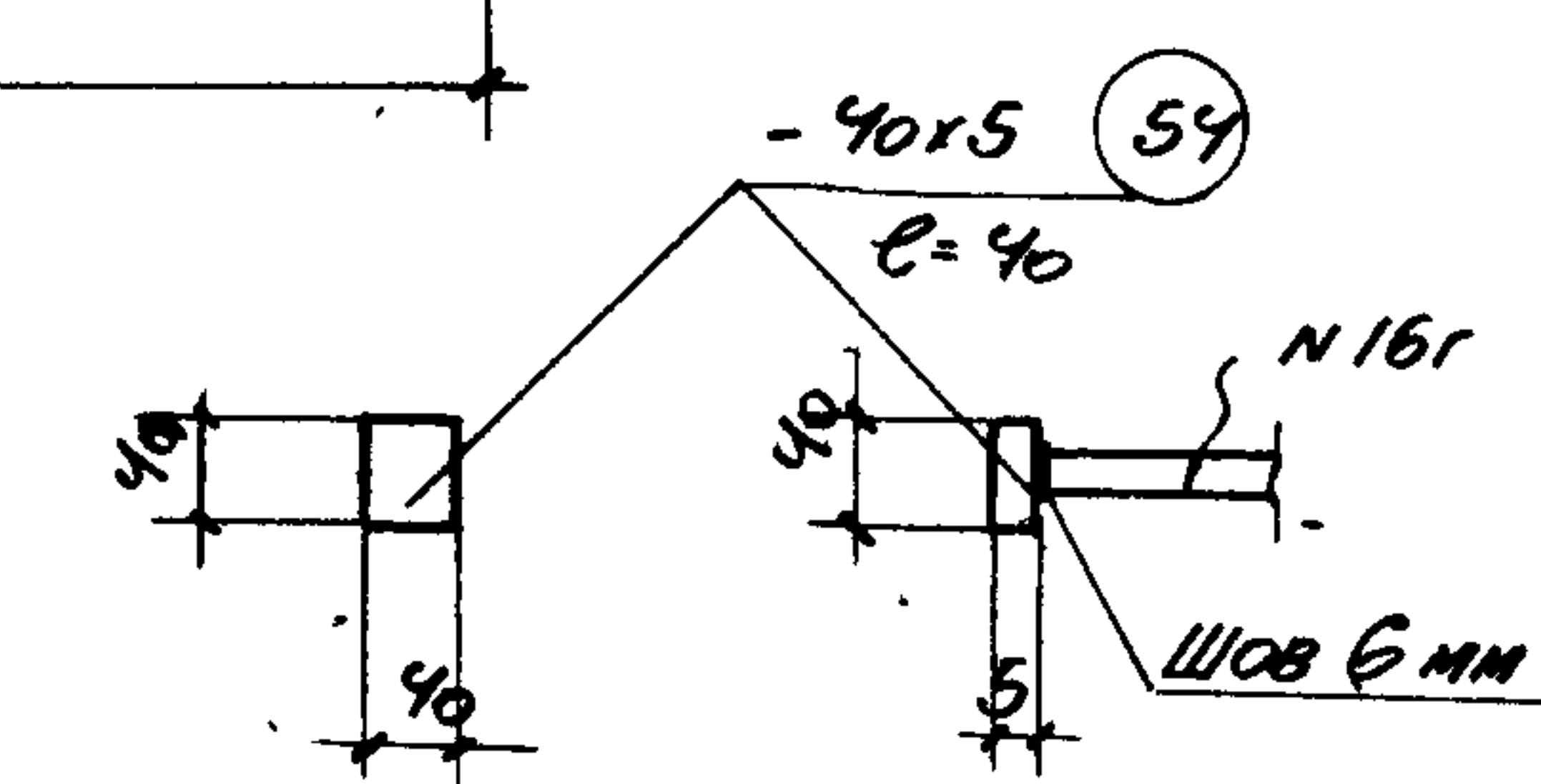
СЕЧЕНИЕ 1-1

ДЕТАЛЬ "А"

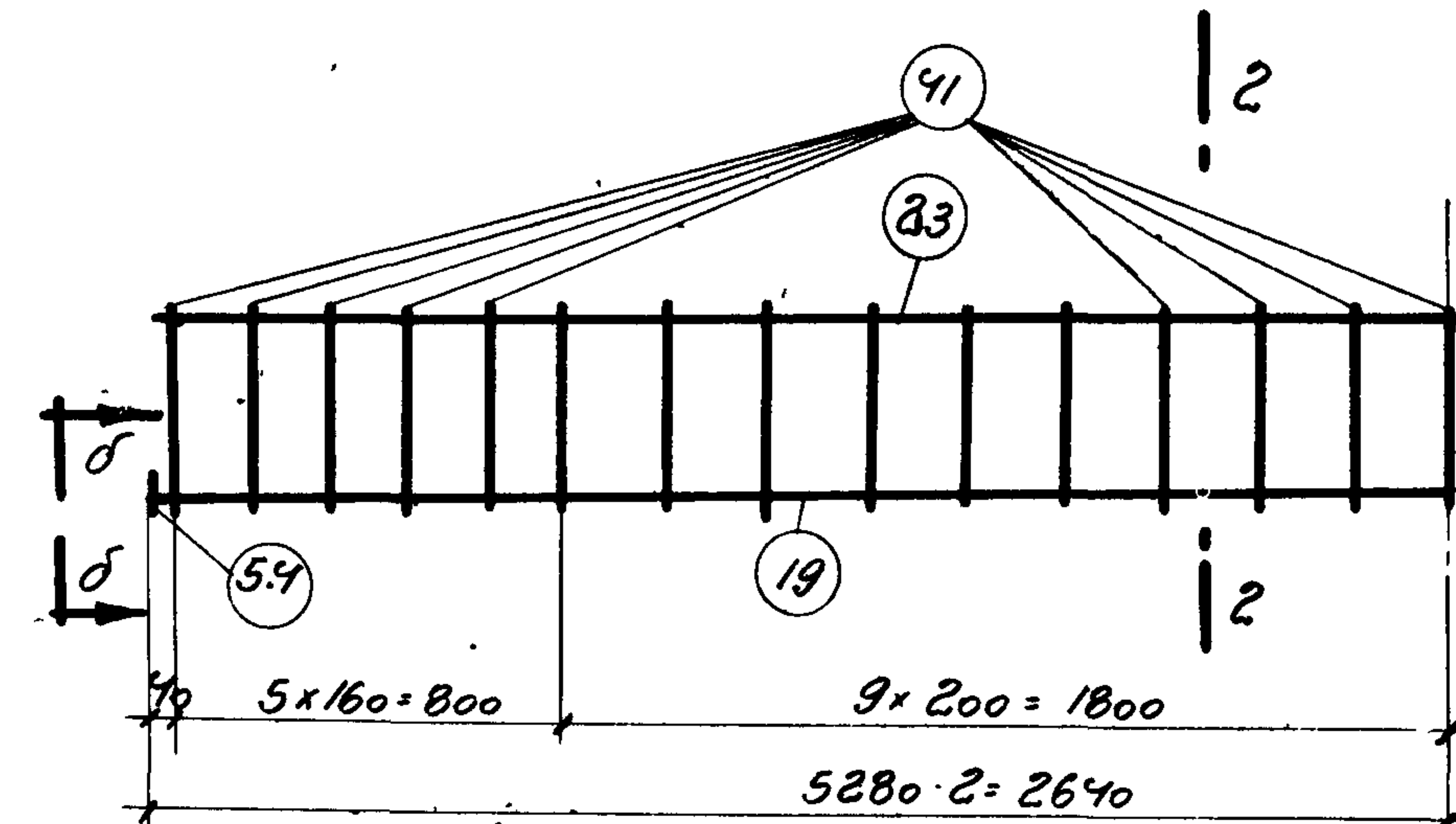
Вид по а-а



БАЛКА БФ-24



Вид по δ-δ



КАРКАС К-1

СЕЧЕНИЕ 2-2

Ось симметрии

СПЕЦИФИКАЦИЯ АРМАТУРЫ НА 1 ЭЛЕМЕНТ							ВЫБОРКА АРМАТУРЫ НА 1 ЭЛЕМЕНТ		
Наим. элемент	№	Эскиз	φ или № по сор.	ℓ мм	шт.	ℓ м	φ или № по сор.	Σ ℓ м	ВЕС кг
БАЛКА БФ-24	19	5280	16г	5280	2	10.6	6	4	1
	23	5280	8	5280	2	10.6	8	35.5	14
	41	430	8	430	58	24.9	12	2	2
	43	400	12	1040	2	2.1	16г	11	17
							Итого		34
	46	440	6	440	5	2.2	40x5	0.2	0.3
	49	330	6	330	5	1.7			
59	40x5	-	40	4	0.2				

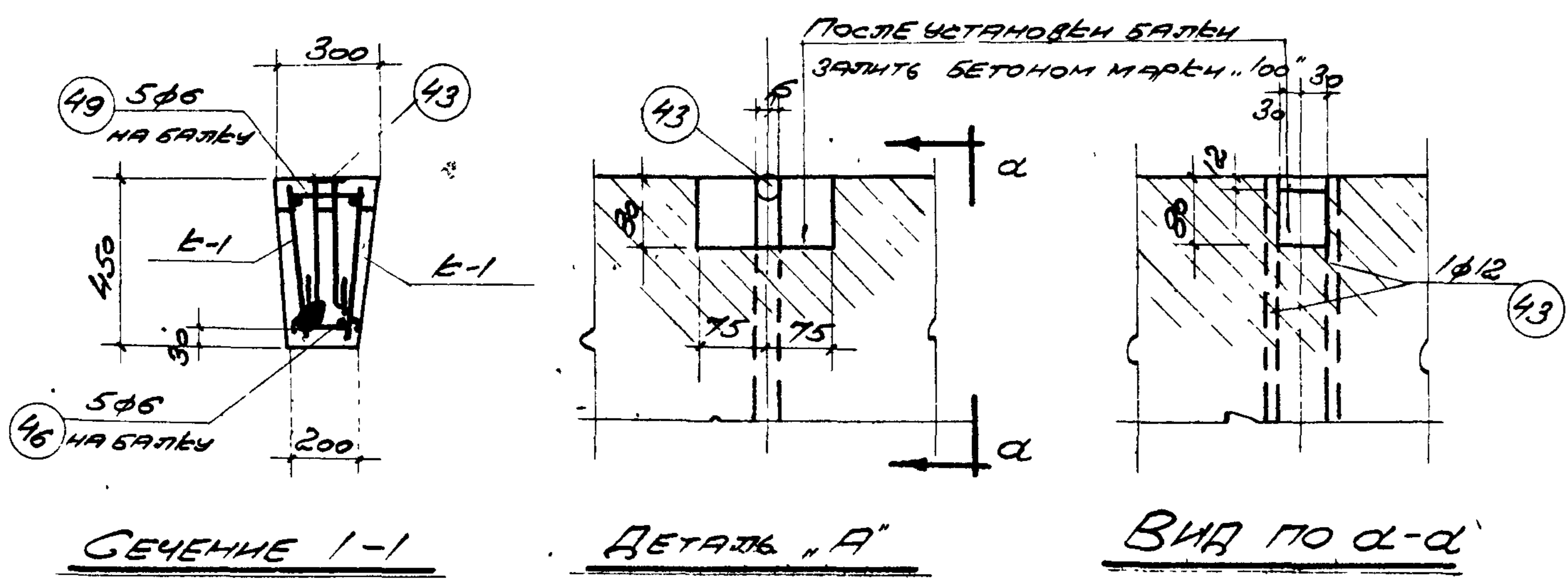
ВЫБОРКА СТАЛИ НА ОДНУ ФУНДАМЕНТНУЮ БАЛКУ						
КРУГЛАЯ СТ-3	φ мм	6	8	12		Всего:
	ВЕС кг	1	14	2		17
ГОРЯЧЕКАТАНАЯ ПЕРИОДИЧЕСКОГО ПРОФИЛЯ СТ-5	№ по сортам	16г				Всего:
	ВЕС кг	17				17
Итого:						34

БЕТОН МАРКИ "200" РАСЧЕТНЫЙ ИЗГИБАЮЩИЙ МОМЕНТ $M = 3.50 \text{ тм}$
 ОБЪЕМ БЕТОНА 0.6 м^3 РАСЧЕТНАЯ ПОПЕРЕЧНАЯ СИЛА $Q = 11.0 \text{ т}$
 ВЕС БАЛКИ 1.56 т

ПРИМЕЧАНИЯ

- 1 КАЧЕСТВО СВАРНЫХ КАРКАСОВ ДОЛЖНО СООТВЕТСТВОВАТЬ ТРЕБОВАНИЯМ ТЕХНИЧЕСКИХ УСЛОВИЙ НА СВАРНУЮ АРМАТУРУ ДЛЯ ЖЕЛЕЗОБЕТОННЫХ КОНСТРУКЦИЙ ТУ-ТЗ-53 МИНСТРОЯ
- 2 ПОСЛЕ УСТАНОВКИ БАЛКИ НА МЕСТО И ВЫБОРКИ ЕЕ ЗАЗОРЫ МЕЖДУ СТОЙКОЙ И БАЛКОЙ ДОЛЖНЫ БЫТЬ ЗАПОЛНЕНЫ БЕТОНОМ МАРКИ "100"
- 3 ФУНДАМЕНТНАЯ БАЛКА ПРЕДНАЗНАЧАЕТСЯ ДЛЯ ВЫСОТЫ СТЕН ДО 9.0 м

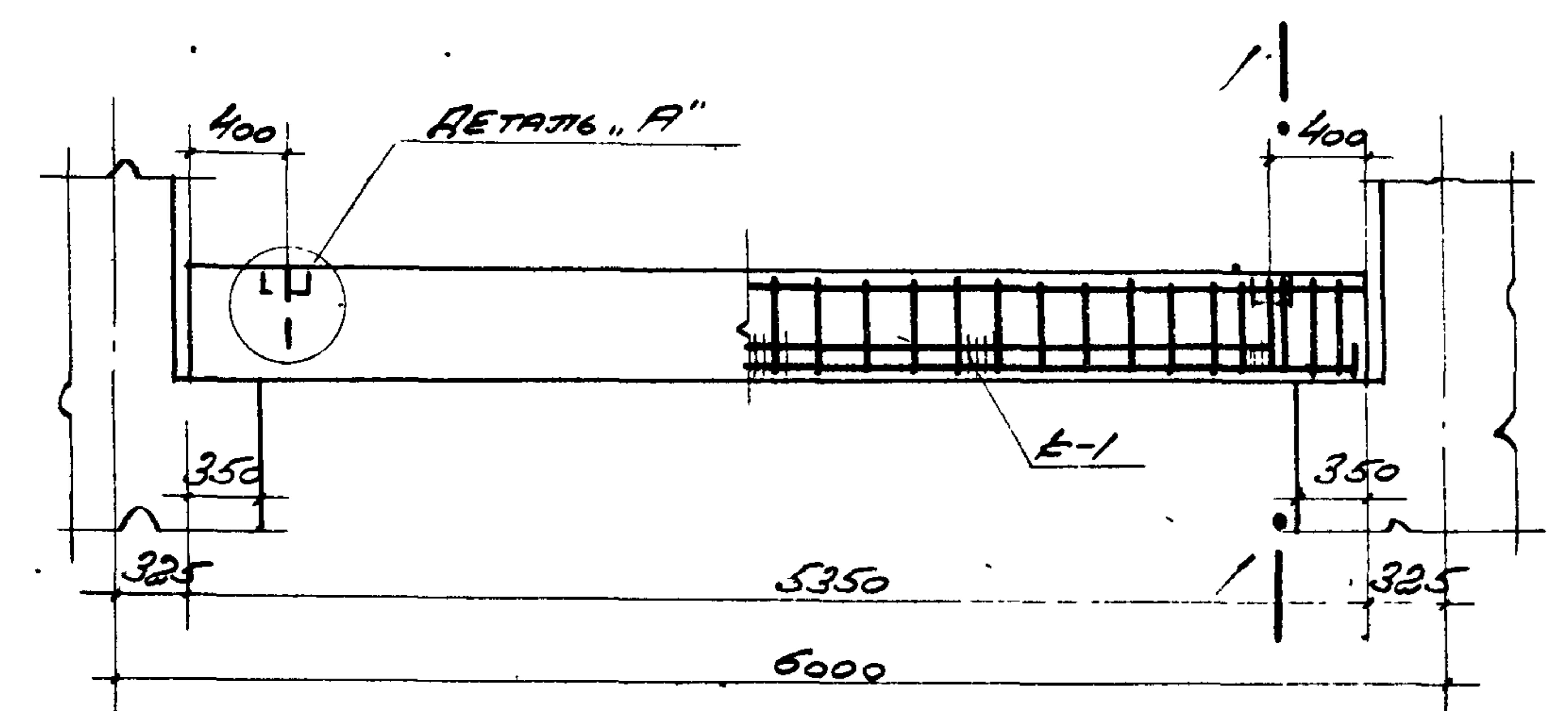
ТА 1955г	ФУНДАМЕНТНАЯ БАЛКА БФ-24 ДЛИННОЙ 5350 мм	Серия КЗ-01-15
	ПОД ВНУТРЕННИЕ СПЛОШНЫЕ КИРПИЧНЫЕ СТЕНЫ	Лист 24



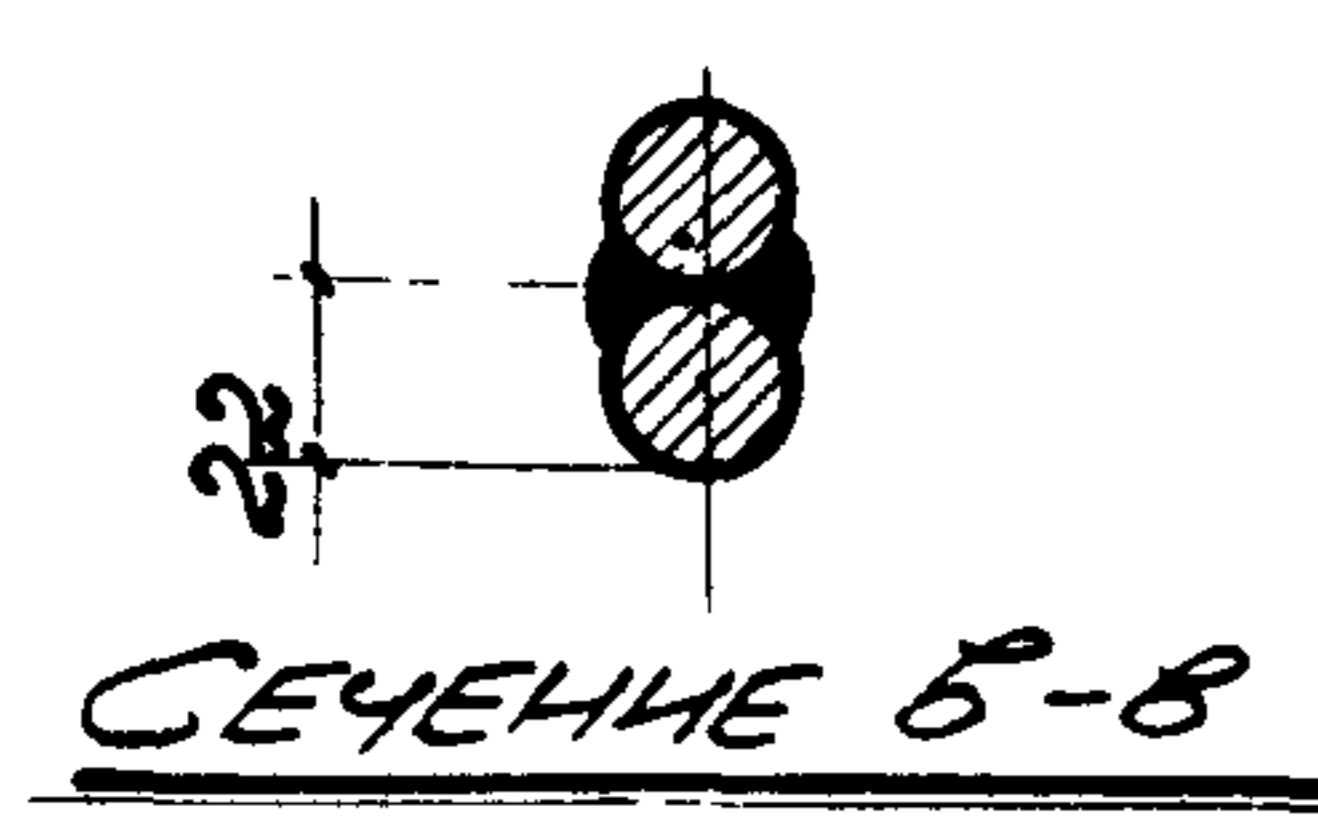
СЕЧЕНИЕ 1-1

ДЕТАЛЬ "А"

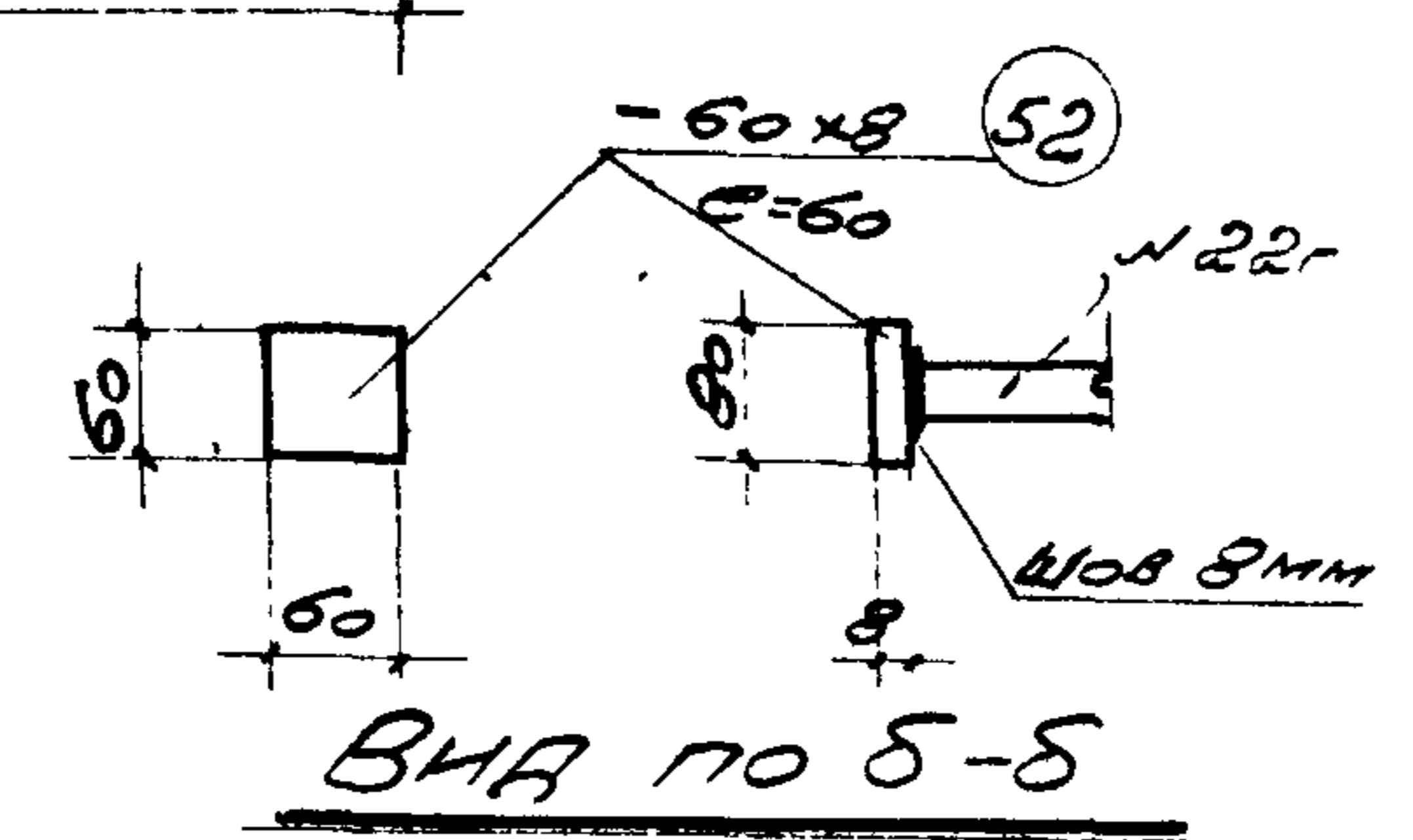
ВНД ПО $\alpha-\alpha$



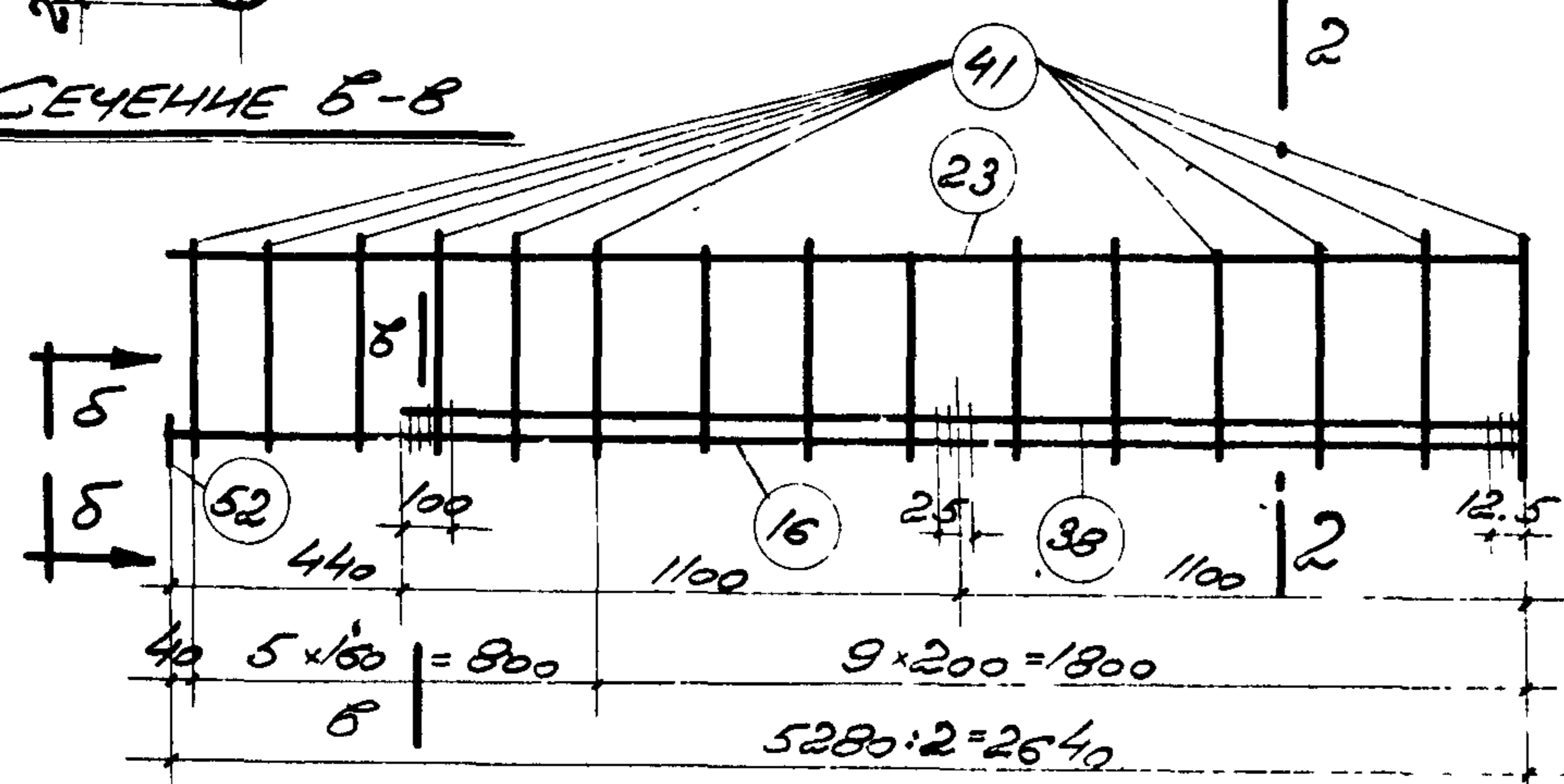
БАЛКА БФ-25



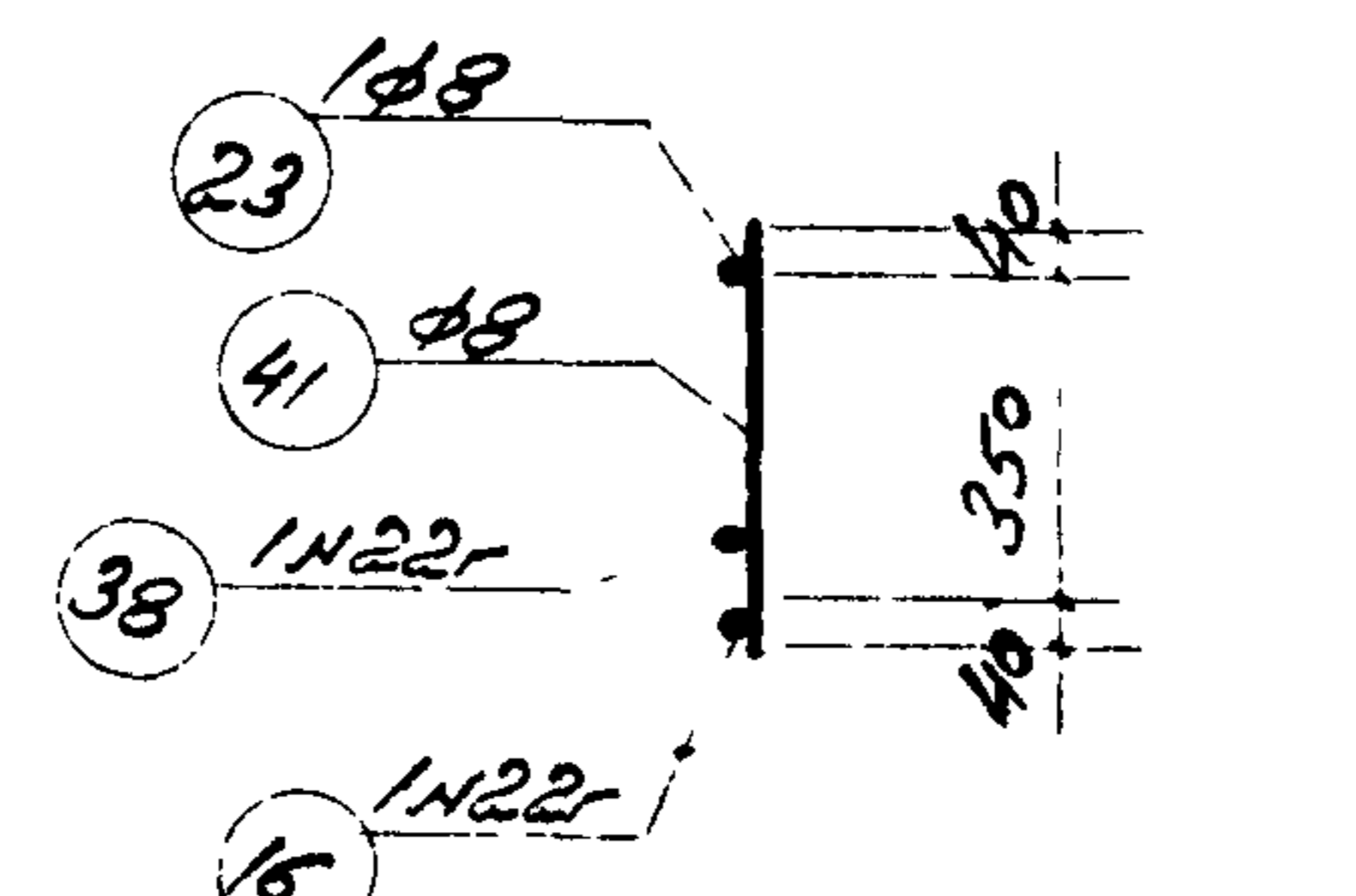
СЕЧЕНИЕ 5-5



ВНД ПО 5-5



КАРКАС К-1



СЕЧЕНИЕ 2-2

ОСЬ СЧМ-МЕТОДИ

СПЕЦИФИКАЦИЯ АРМАТУРЫ НА 1 ЭЛЕМЕНТ							ВЫБОРКА АД-061 НА 1 ЭЛЕМЕНТ		
НАИМ. ЭЛЕМЕНТА	N	ЭСБНЗ	φ мм	С мм	л шт.	л м	φ мм	ЕСЕ м	ВЕС кг.
БАЛКА БФ-25	16	5280	22r	5280	2	10.6	6	4	1
	23	5280	8	5280	2	10.6	8	35.5	14
	38	4400	22r	4400	2	8.8	12	2	2
	41	430	8	430	58	24.9	22r	19	57
	43	400						Итого 74	
	43	400	12	1040	2	2.1	50x8	0.2	0.8
	46	440	6	440	5	2.2			
	49	330	6	330	5	1.7			
	52	-60x8		60	4	0.2			

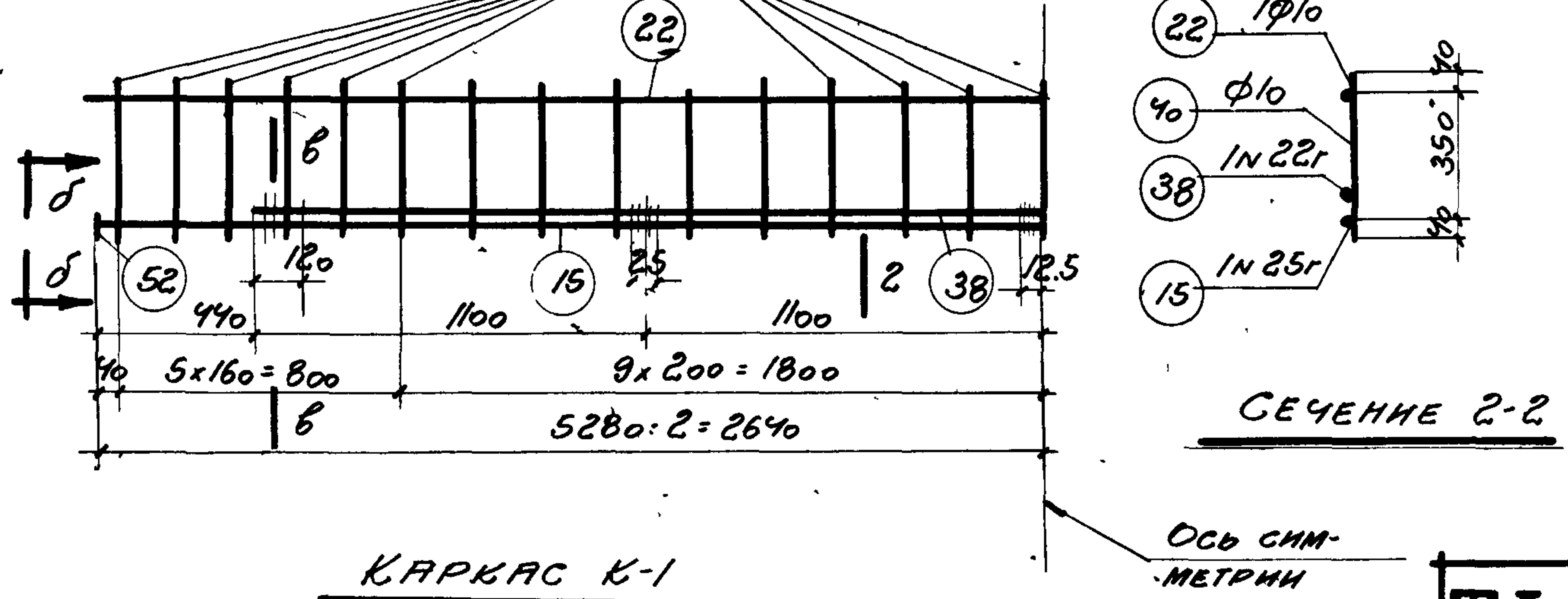
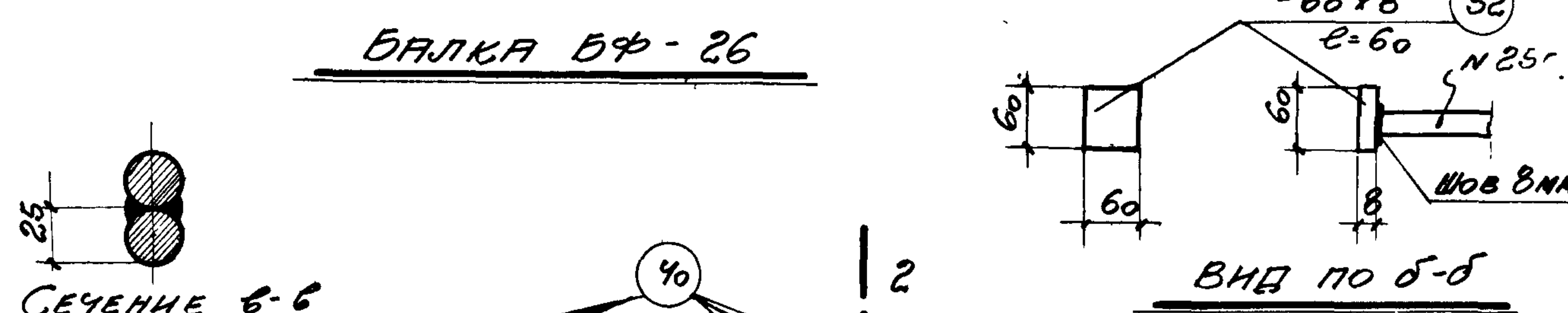
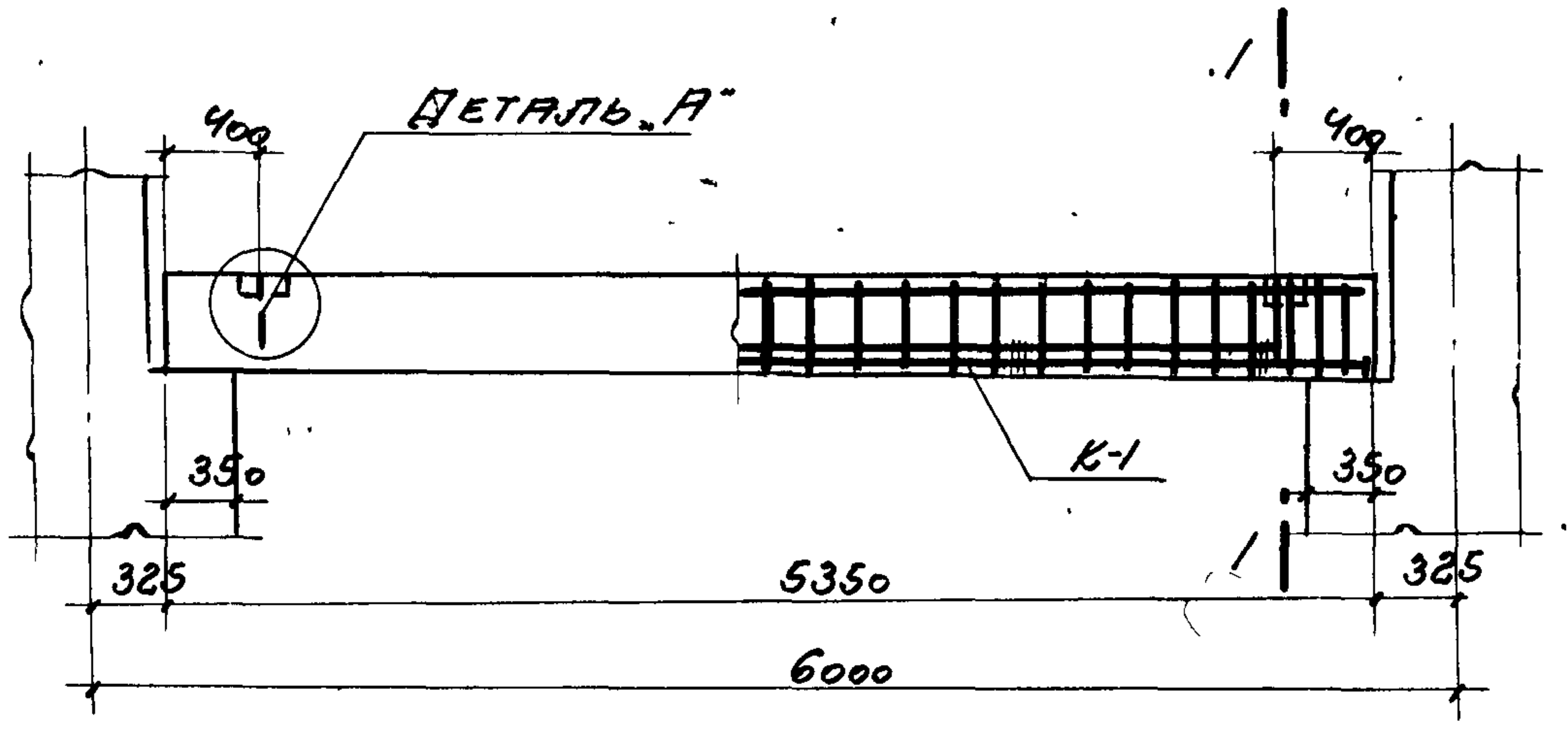
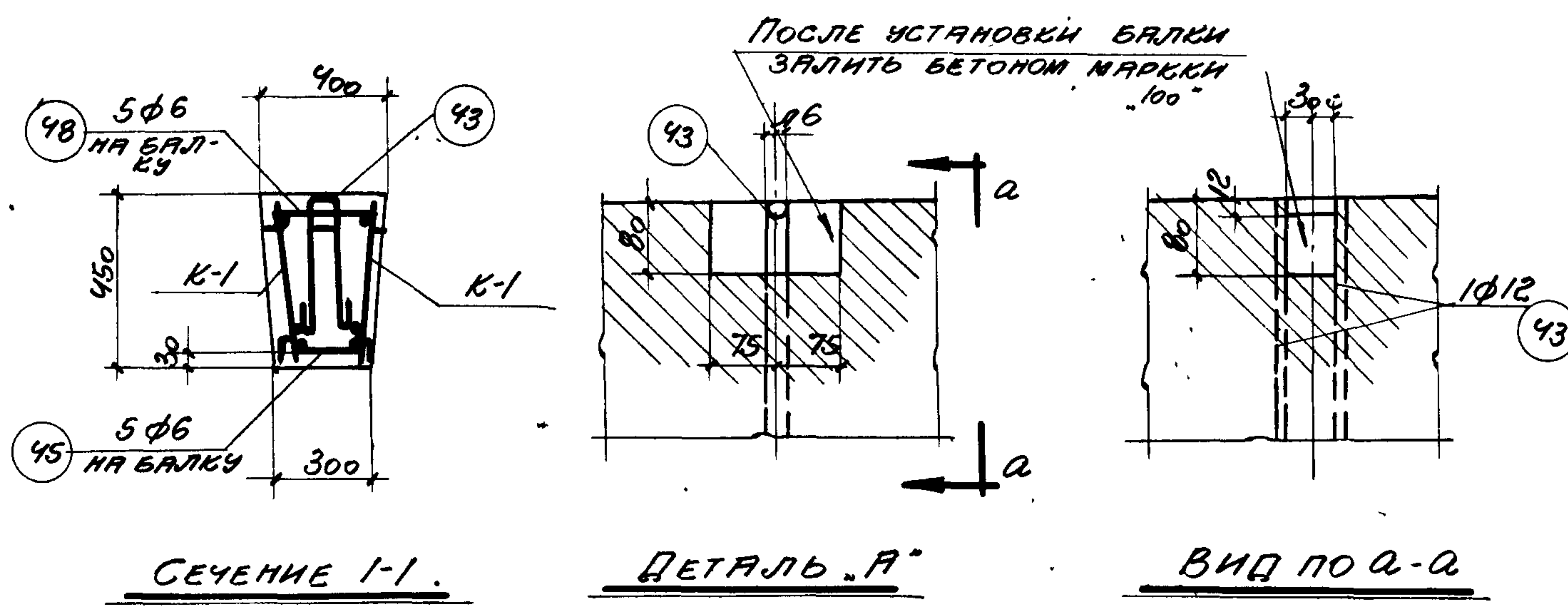
ВЫБОРКА СТАЛИ НА ОДНУ ФУНДАМЕНТНУЮ БАЛКУ					
КРУГЛАЯ СТ-3	φ мм	6	8	12	ВСЕГО
	ВЕС кг	1	14	2	17
ГОРЯЧЕКАТАНАЯ ПЕРИОДИЧЕСКОГО ПРОФИЛЯ СТ-5	н по сорт	22r			ВСЕГО
	ВЕС кг	57			57
Итого					74

БЕТОН МАРШКИ "200" РАСЧЕТНЫЙ ИЗГИБАЮЩИЙ МОМЕНТ $M=11.00 \text{ тм}$
 ОБЪЕМ БЕТОНА 0.6 м³ РАСЧЕТНАЯ ПОПЕРЕЧНАЯ СИЛА $Q=11 \text{ т}$
 ВЕС БАЛКИ 156 т $Q=11 \text{ т}$

ПРИМЕЧАНИЯ

- Качество сварных каркасов должно соответствовать требованиям технических условий на сварную арматуру для железобетонных конструкций ТУ-73-53 Министроя
- После установки балки на место и выверки ее зазоры между балкой и стеной должны быть заполнены бетоном маршкы "100"
- Фундаментная балка предназначена для выкаты стен до 9 м

ТД 1955г.	ФУНДАМЕНТНАЯ БАЛКА БФ-25 ДЛИНОЙ 5350 мм ПОД ВНУТРЕННИЕ ВНУТРИЧНЫЕ СТЕНКИ С ВЗВОДНЫМ ПРОЕМОМ	СЕРИЯ КЭ-01-15
		ЛИСТ 25



СПЕЦИФИКАЦИЯ АРМАТУРЫ НА 1 ЭЛЕМЕНТ							ВЫБОРКА АР-МН НА 1 ЭЛЕМЕНТ			
НАИМ. ЭЛЕМЕНТА	№	ЭСКИЗ	φ мм или № ПО СОРТ.	е мм	л шт	лс м	φ мм или № ПО СОРТ.	Б.С. м	ВЕС кг	
БАЛКА БФ-26	15	5280	25г	5280	2	10.6	6	5.1	1	
	22	5280	10	5280	2	10.6	10	35.5	22	
	38	4400	22г	4400	2	8.8	12	2	2	
	40	430	10	430	58	24.9	22г	9	27	
	43	400	12	1040	2	2.1	25г	11	42	
								Итого:		94
	45	55	6	540	5	2.7	60x8	0.2	0.8	
	48	35	6	430	5	2.2				
	52	-	-	60	4	0.2				

ВЫБОРКА СТАЛИ НА ОДНУ ФУНДАМЕНТНУЮ БАЛКУ					
КРУГЛАЯ СТ-3	φ мм	6	10	12	ВСЕГО
	ВЕС кг	1	22	2	25
ГОРЯЧЕКАТАНАЯ ПЕРИОДИЧЕСКОГО ПРОФИЛЯ СТ-5	№ ПО СОРТ.	22г	25г		ВСЕГО:
	ВЕС кг	27	42		69
Итого:					94

БЕТОН МАРКИ "200"
 ОБЪЕМ БЕТОНА 0.84 м³
 ВЕС БАЛКИ 2.18 т

РАСЧЕТНЫЙ ИЗГИБАЮЩИЙ МОМЕНТ
 M = 13.00 тм.
 РАСЧЕТНАЯ ПОПЕРЕЧНАЯ СИЛА
 Q = 14.5 т

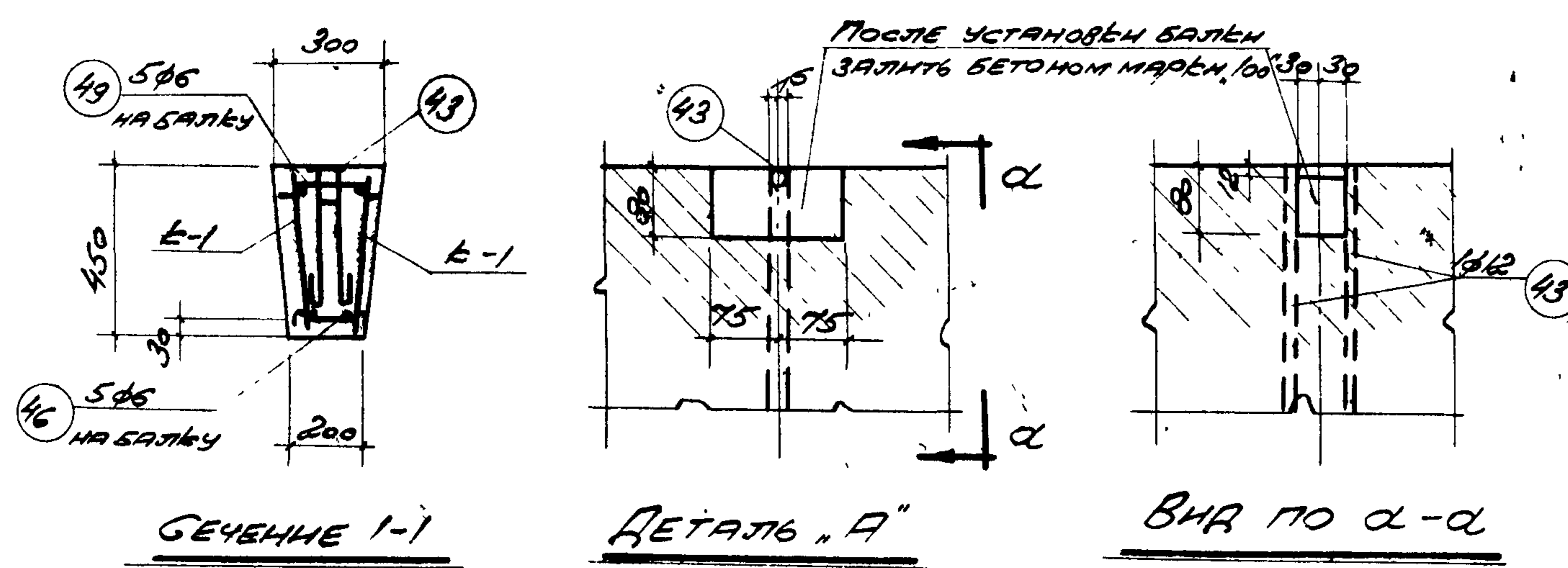
ПРИМЕЧАНИЯ:

- КАЧЕСТВО СВАРНЫХ КАРКАСОВ ДОЛЖНО СООТВЕТСТВОВАТЬ ТРЕБОВАНИЯМ ТЕХНИЧЕСКИХ УСЛОВИЙ НА СВАРНУЮ АРМАТУРУ ДЛЯ ЖЕЛЕЗОБЕТОННЫХ КОНСТРУКЦИЙ ТУ-73-53 МИНСТРОЯ
- ПОСЛЕ УСТАНОВКИ БАЛКИ НА МЕСТО И ВЫВЕРКИ ЕЕ ЗАЗОРЫ МЕЖДУ БАЛКОЙ И СТОЙКОЙ ДОЛЖНЫ БЫТЬ ЗАПОЛНЕНЫ БЕТОНОМ МАРКИ "100"
- ФУНДАМЕНТАЛЬНАЯ БАЛКА ПРЕДНАЗНАЧАЕТСЯ ДЛЯ ВЫСОТЫ СТЕН ВОЗЛОЖИ

ТА
1955г.

ФУНДАМЕНТАЛЬНАЯ БАЛКА БФ-26 ДЛИНОЙ 5350 мм
 ПОД ВНУТРЕННИЕ СТЕНЫ С ДВЕРНЫМ ПРОЕМОМ
 ПРИ КЛАДКЕ ИЗ ЛЕГКО-БЕТОННЫХ КАМНЕЙ.

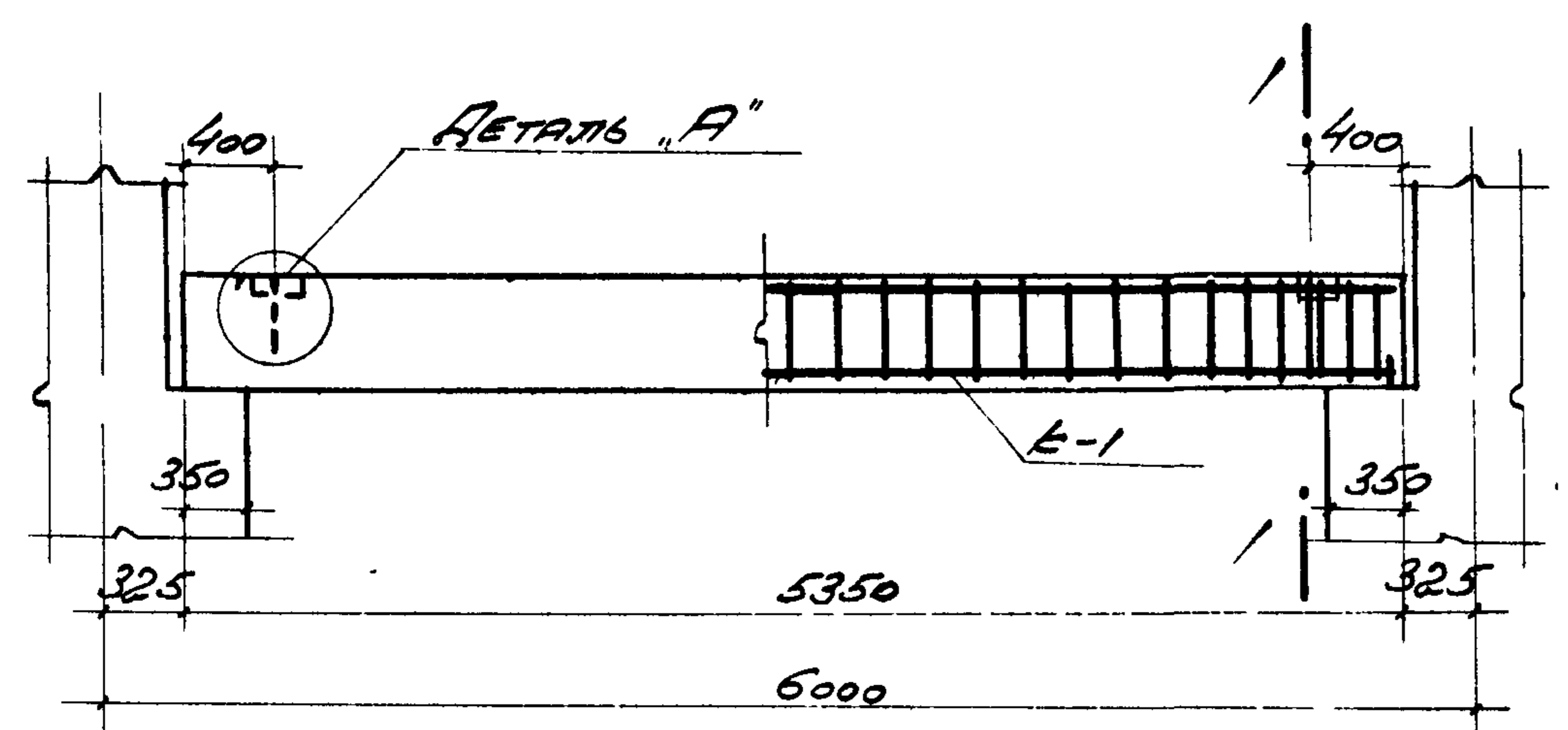
СЕРИЯ КЭ-01-15
 ЛИСТ 26



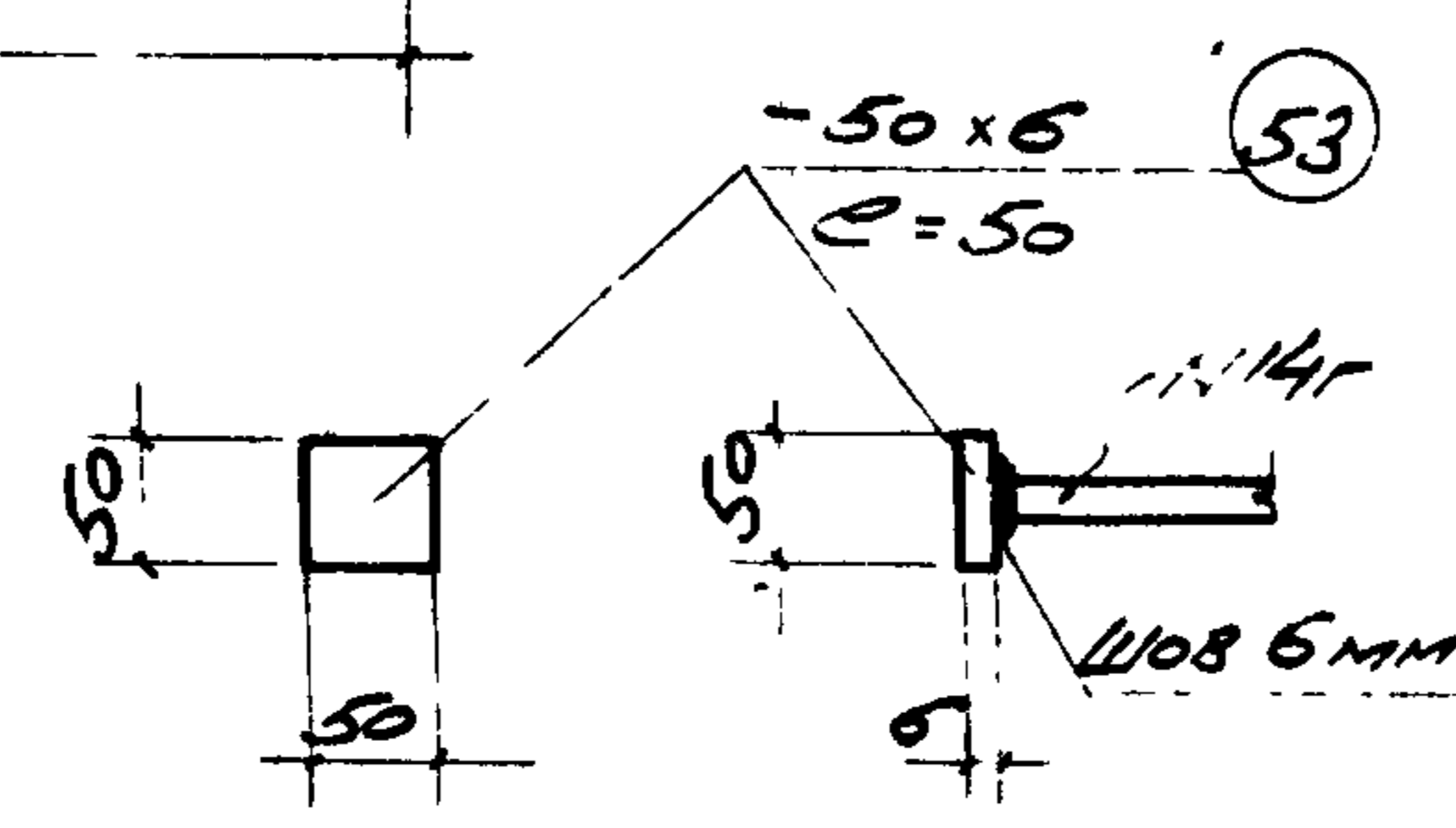
СЕЧЕНИЕ 1-1

ДЕТАЛЬ "А"

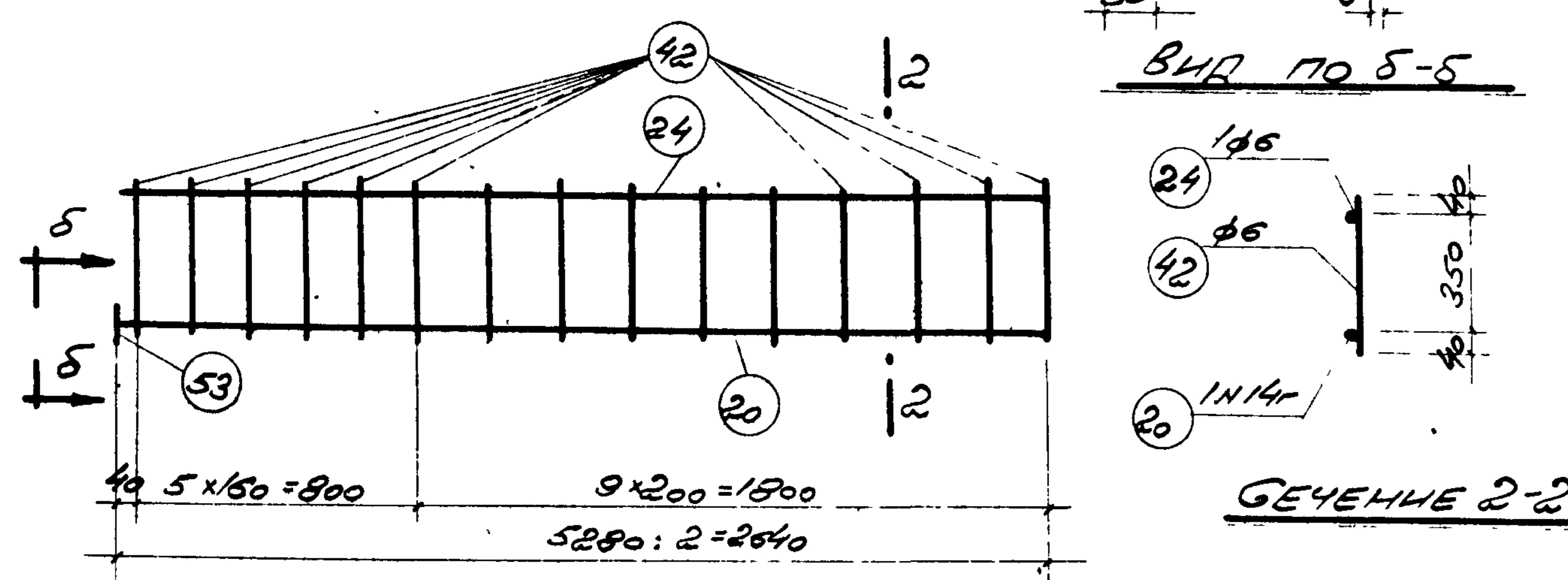
ВНУТРИ ПО А-А



БАЛКА БФБ-27



ВНУТРИ ПО Б-Б



КАРКАС К-1

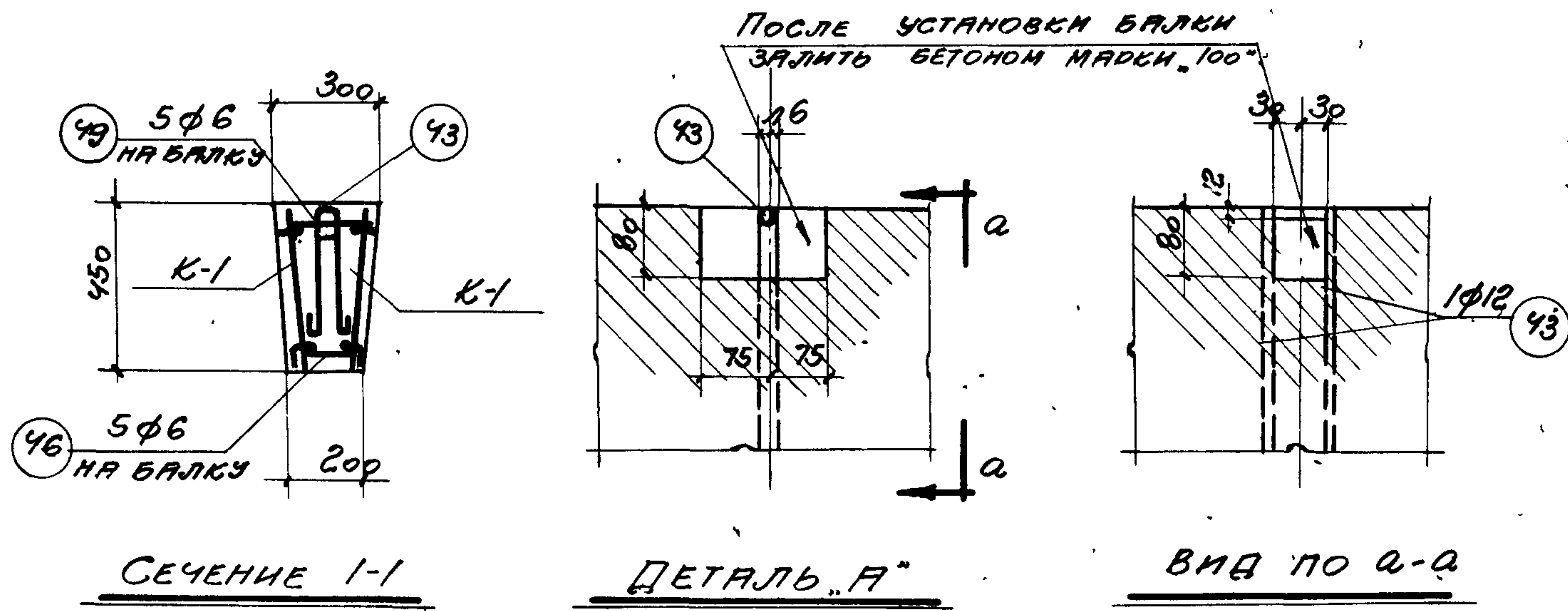
СПЕЦИФИКАЦИЯ АРМАТУРЫ НА ЭЛЕМЕНТ							ВЫБОРКА АР-ПСИ НА ЭЛЕМЕНТ		
НАИМ. ЭЛЕМЕНТА	N	ЭСКИЗ	φ ИЛИ ИЛИ ПО СОРТ.	e мм	n шт	l _{ср} м	φ ИЛИ ИЛИ ПО СОРТ.	ЕПР м	ВЕС кг
БАЛКА БФБ-27	20		14r	5280	2	10.6	6	391	9
	24		6	5280	2	10.6	12	2	2
	42		6	430	58	24.9	14r	11	13
	43		12	1040	2	3.8	Итого		24
	46		6	440	5	2.2	-50 x 6	0.2	0.5
	49		6	330	5	1.7			
	53		-	50	4	0.2			

ВЫБОРКА СТАЛИ НА ОДНУ ФУНДАМЕНТНУЮ БАЛКУ					
КРУГЛАЯ СТ-3	φ мм	6			ВСЕГО
	ВЕС кг	9	2		11
ГОРЯЧЕКАТАНАЯ ПЕРИОДИЧЕСКОГО ПРОФИЛЯ СТ-5	n по сорт.	14r			ВСЕГО
	ВЕС кг	13			13
Итого					24

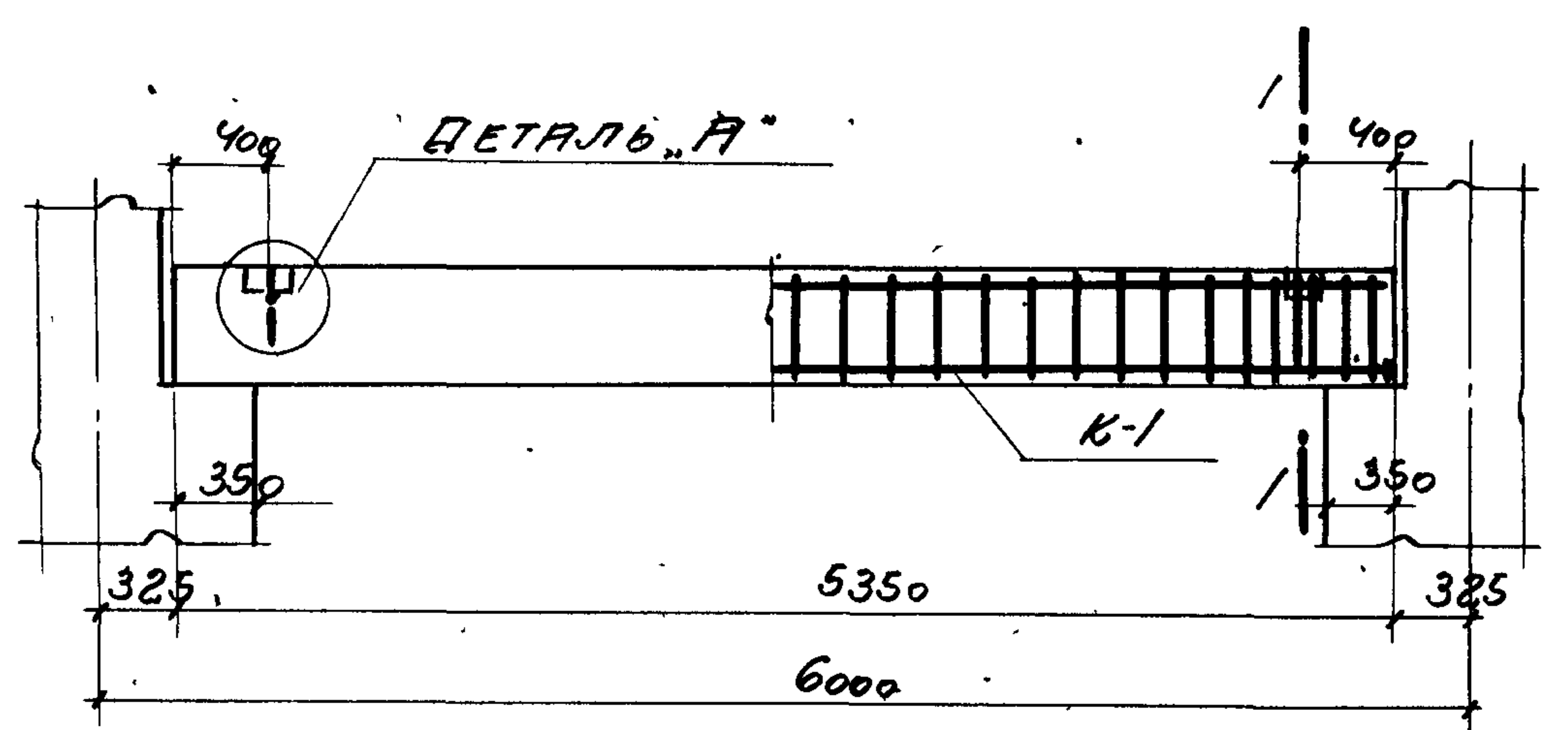
БЕТОН МАРШ. 200 РАСЧЕТНЫЙ ИЗГИБАЮЩИЙ МОМЕНТ
 ОБЪЕМ БЕТОНА 0.60 м³ M = 3.00 тм
 ВЕС БАЛКИ 1.56 т РАСЧЕТНАЯ ПОПЕРЕЧНАЯ СИЛА
 Q = 9.0 т

- ПРИМЕЧАНИЯ:**
- КАЧЕСТВО СВАРНЫХ КАРКАСОВ ДОЛЖНО СООТВЕТСТВОВАТЬ ТРЕБОВАНИЯМ ТЕХНИЧЕСКИХ УСЛОВИЙ НА СВАРНУЮ АРМАТУРУ ДЛЯ ЖЕЛЕЗОБЕТОННЫХ КОНСТРУКЦИЙ ТУ-73-53 МИНИСТРОМ
 - ПОСЛЕ УСТАНОВКИ БАЛКИ НА МЕСТО И ВЫБЕРКИ ЕЕ ЗАЗОРЫ МЕЖДУ БАЛКОЙ И СТОЙКОЙ ДОЛЖНЫ БЫТЬ ЗАПОЛНЕНЫ БЕТОНОМ МАРШ. 100
 - ФУНДАМЕНТАЛЬНАЯ БАЛКА ПРЕДНАЗНАЧАЕТСЯ ДЛЯ ВЫСОТЫ СТЕНЫ ДО 9.0 м

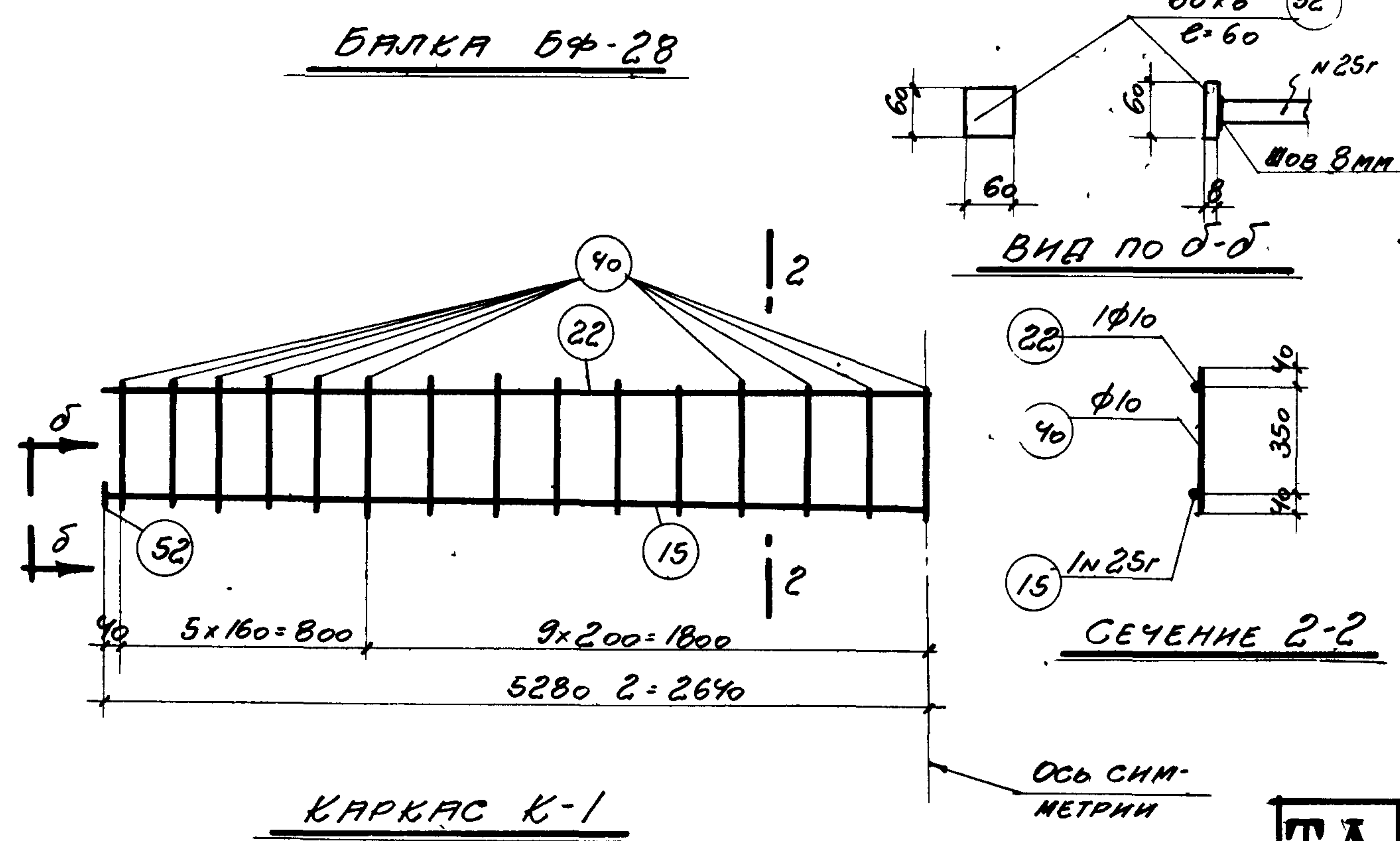
ТА ФУНДАМЕНТАЛЬНАЯ БАЛКА БФБ-27 ДЛИНОЙ 5350 мм. СТОИТ КЭ-01-15
 ПОД ВНУТРЕННИЕ СПЛОШНЫЕ КИРПИЧНЫЕ СТЕНЫ И СТЕНЫ ИЗ ЛЕГКО-БЕТОННЫХ КАМНЕЙ.
 1955г. Лист 27



СПЕЦИФИКАЦИЯ АРМАТУРЫ НА ЭЛЕМЕНТ							ВЫБОРКА АР-РЫ НА ЭЛЕМЕНТ		
НАИМ. ЭЛЕМЕНТА	№	ЭСКИЗ	φ или № по сорту	с мм	шт.	кг м.	φ или № по сорту	Е.с. м	вс кг
БАЛКА БФ-28	15	5280	25г	5280	2	10.6	6	4	1
	22	5280	10	5280	2	10.6	10	36	22
	40	430	10	430	58	24.9	12	2	2
	43		12	1040	2	2.1	25г	11	42
	46		6	440	5	2.2	-60x8	0.2	0.8
	49		6	330	5	1.7			
	52	-60x8	-	60	4	0.2			
							Итого:		67



ВЫБОРКА СТАЛИ НА ОДНУ ФУНДАМЕНТНУЮ БАЛКУ						
КРУГЛАЯ СТ.-3	φ мм	6	10	12		Всего:
	вс. кг	1	22	2		25
ГОРЯЧКАТАНАЯ ПЕРИОДИЧЕСКОГО ПРОФИЛЯ СТ-5	№ по сортам.	25г				Всего:
	вс. кг	42				42
Итого:						67



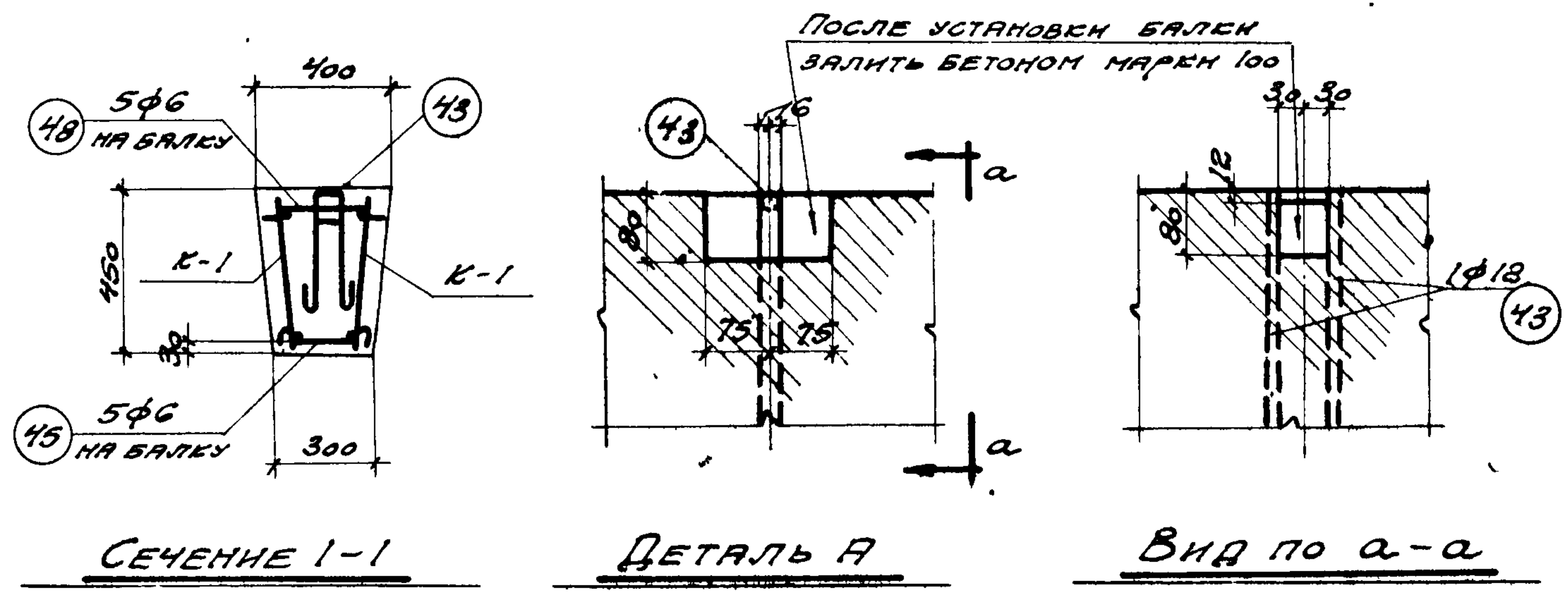
БЕТОН МАРКИ 200
 ОБЪЕМ БЕТОНА 0.60м³
 ВЕС БАЛКИ 1.56т.

РАСЧЕТНЫЙ ИЗМЕНЯЮЩИЙ МОМЕНТ M = 7.50тм.
 РАСЧЕТНАЯ ПОПЕРЕЧНАЯ СИЛА Q = 10.0т

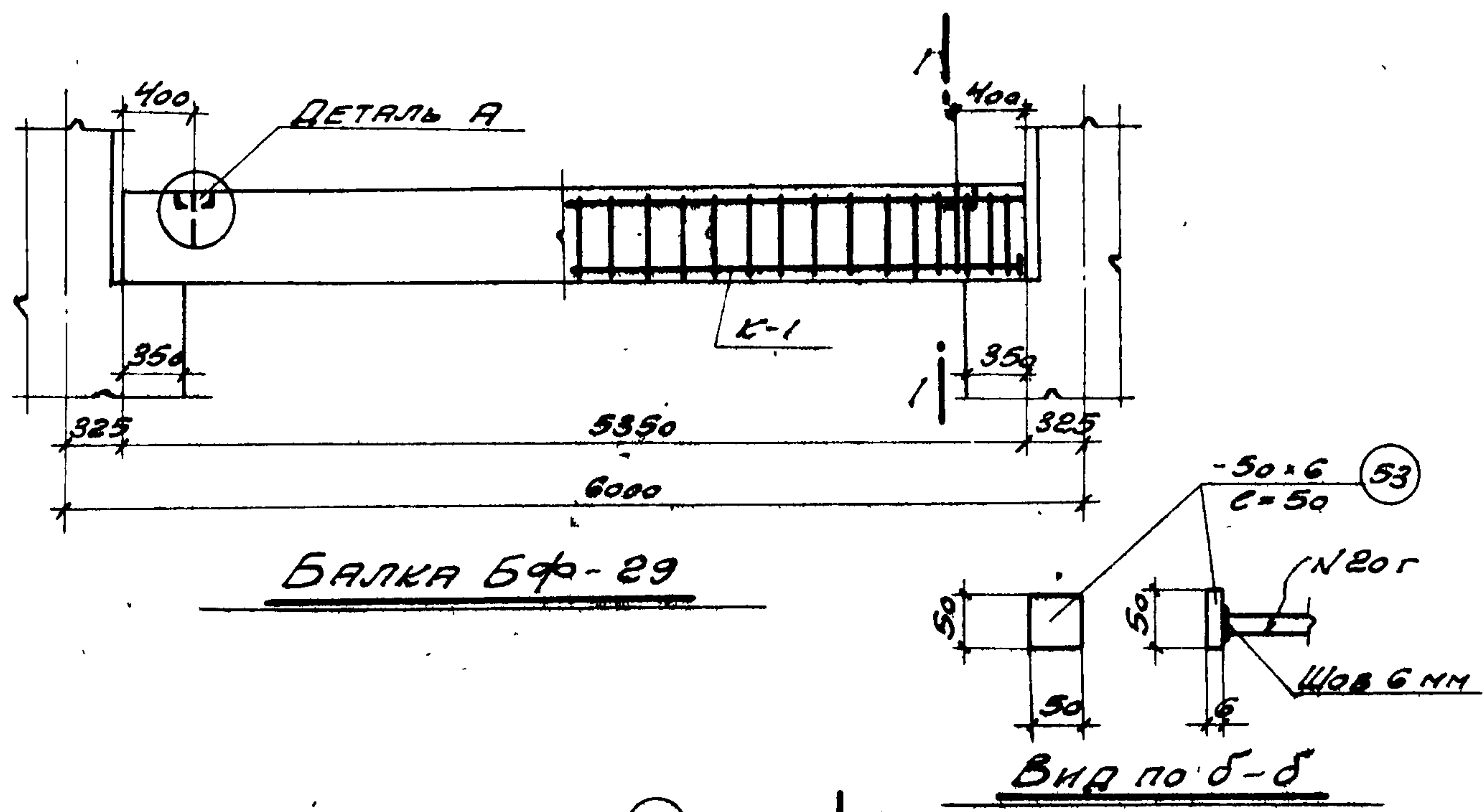
ПРИМЕЧАНИЯ:

1. КАЧЕСТВО СВАРНЫХ КАРКАСОВ ДОЛЖНО СООТВЕТСТВОВАТЬ ТРЕБОВАНИЯМ ТЕХНИЧЕСКИХ УСЛОВИЙ НА СВАРНУЮ АРМАТУРУ ДЛЯ ЖЕЛЕЗОБЕТОННЫХ КОНСТРУКЦИЙ ТУ-73-53 МИНСТРОЯ.
2. ПОСЛЕ УСТАНОВКИ БАЛКИ НА МЕСТО И ВЫБОРКИ ЕЕ ЗАЗОРЫ МЕЖДУ БАЛКОЙ И СТОЙКОЙ ДОЛЖНЫ БЫТЬ ЗАПОЛНЕНЫ БЕТОНОМ МАРКИ 100.
3. ФУНДАМЕНТНАЯ БАЛКА ПРЕДНАЗНАЧАЕТСЯ ДЛЯ ВЫСОТЫ СТЕН ДО 9.0 м.

ТА 1955г.	ФУНДАМЕНТНАЯ БАЛКА БФ-28 ДЛИНОЙ 5350 мм ПОД ВНУТРЕННИЕ КИРПИЧНЫЕ СТЕНЫ С ДВЕРНЫМ ПРОЕМОМ И СТЕНЫ ПРИ КЛАДКЕ ИЗ ЛЕГКО-БЕТОННЫХ КАМНЕЙ.	СЕРИЯ КЭ-01-15 Лист 28
---------------------	--	---------------------------



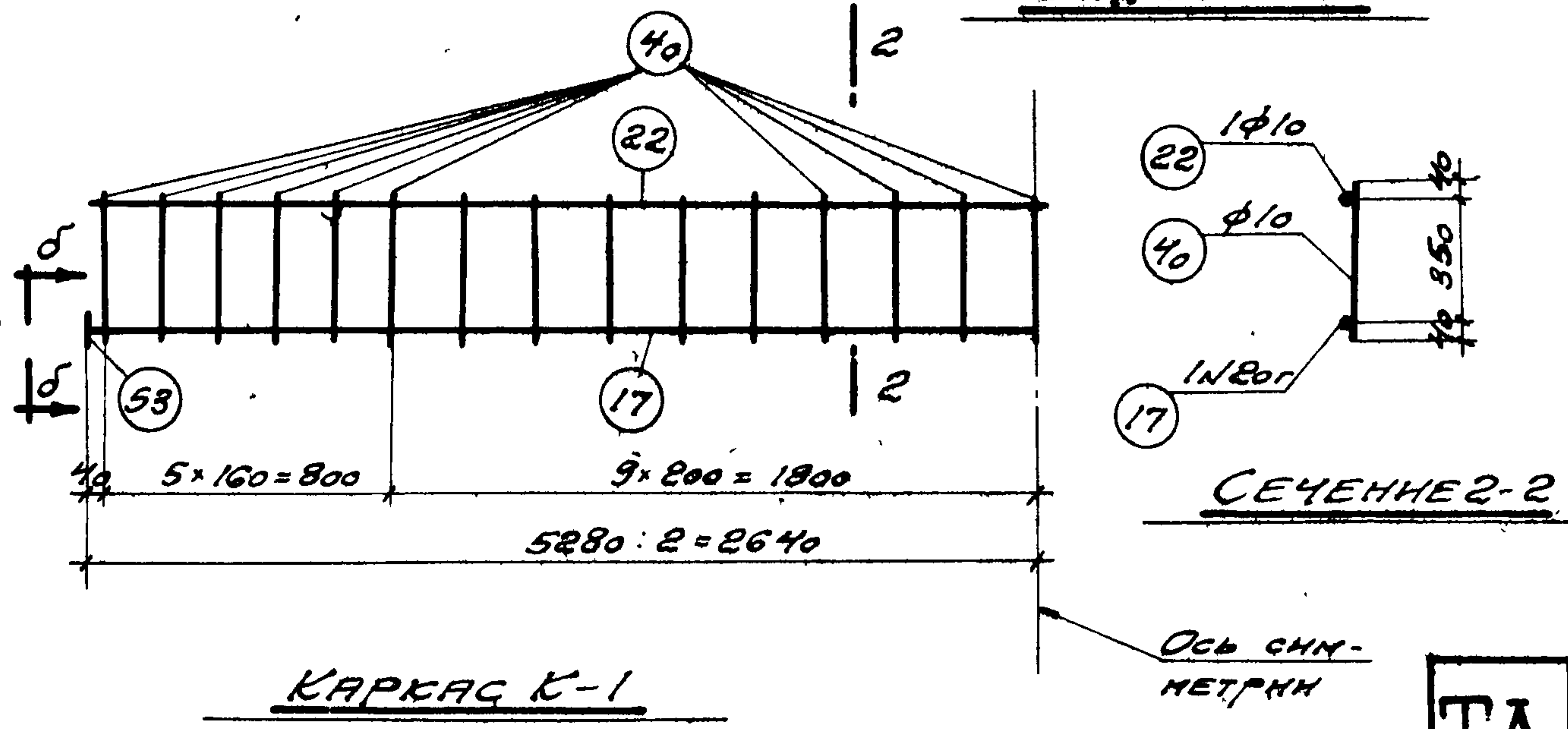
СПЕЦИФИКАЦИЯ АРМАТУРЫ НА 1 ЭЛЕМЕНТ							ВЫБОРКА АРМАТУРЫ НА 1 ЭЛЕМЕНТ		
МАШ. ЭЛЕМЕНТ	№	ЭСКИЗ	φ или N по сорт.	с мм	n шт	ρс м	φ или N по сорт.	Епс м	ВЕС кг
БАЛКА БФ-29	17	5280	20г	5280	2	10,6	6	5	1
	22	5280	10	5280	2	10,6	10	35,5	22
	40	430	10	430	58	24,9	12	2	2
	43		12	1040	2	2,1	20г	11	27
	45		6	540	5	2,7	-50x6	0,2	0,5
	48		6	430	5	2,2			
	53	- 50x6	-	50	4	0,2			
								Итого	52



ВЫБОРКА СТАЛИ НА ОДНУ ФУНДАМЕНТНУЮ БАЛКУ						
КРУГЛАЯ СТ-3	φ мм	6	10	12		ВСЕГО
	ВЕС кг	1	22	2		25
ПЕРИОДИЧЕСКОГО ПРОФИЛЯ СТ-5	по сорт.	20г				ВСЕГО
	ВЕС кг	27				27
Итого						52

БЕТОН МАРКИ 300
ОБЪЕМ БЕТОНА 0,84 м³
ВЕС БАЛКИ 2,18 т

РАСЧЕТНЫЙ ИЗГИБАЮЩИЙ МОМЕНТ
M = 5,50 тм
РАСЧЕТНАЯ ПОПЕРЕЧНАЯ СИЛА
Q = 24,5 т

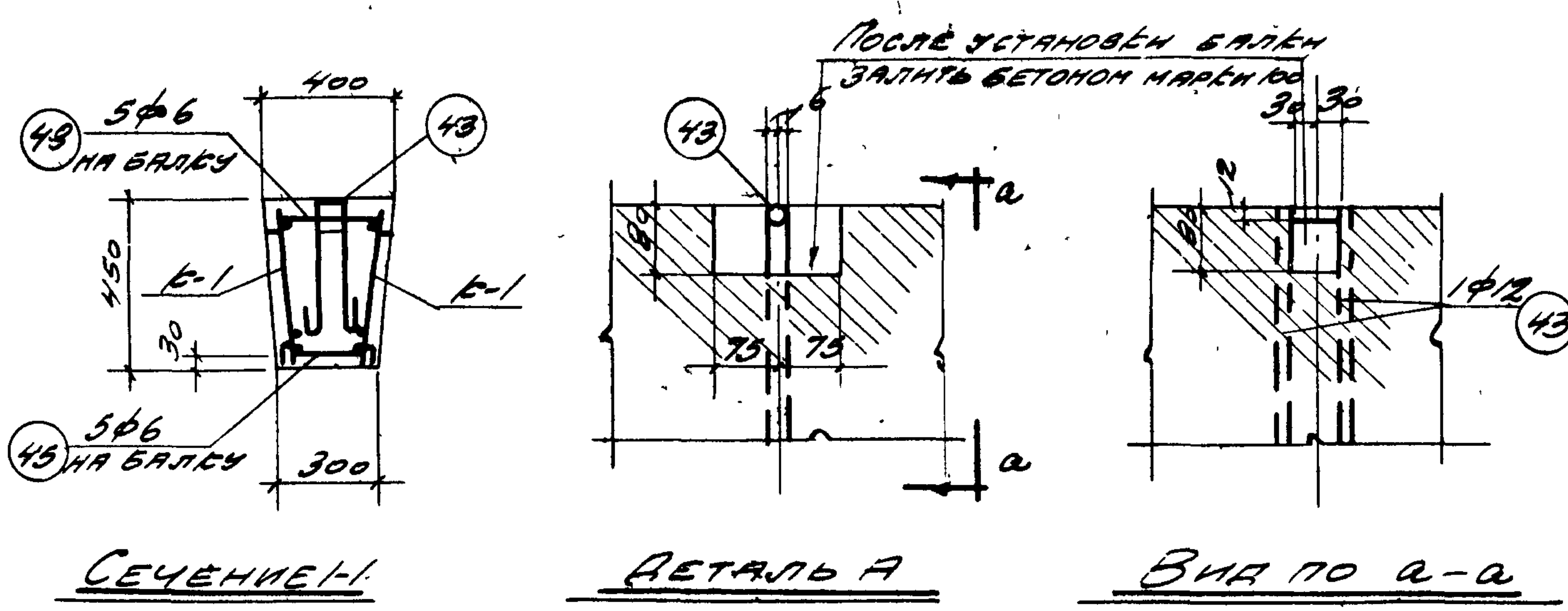


ПРИМЕЧАНИЯ:

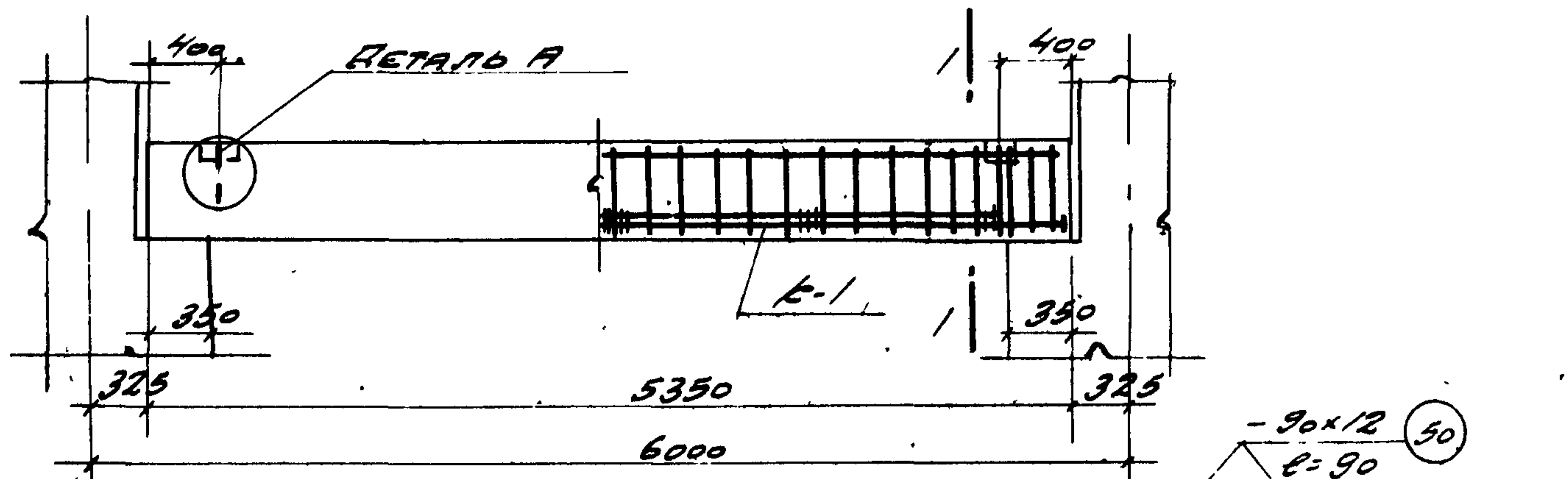
1. Качество сварных каркасов должно соответствовать требованиям технических условий на сварную арматуру для железобетонных конструкций **ТУ-73-53** Минстроя.
2. После установки балки на место и выверки ее зазоры между балкой и стойкой должны быть заполнены бетоном марки 100.
3. фундаментная балка предназначается для высоты стен до 150 см

ФУНДАМЕНТНАЯ БАЛКА БФ-29 ДЛИНОЙ 5350 мм.
ПОД ВНУТРЕННИЕ СПЛОШНЫЕ КИРПИЧНЫЕ СТЕНЫ.

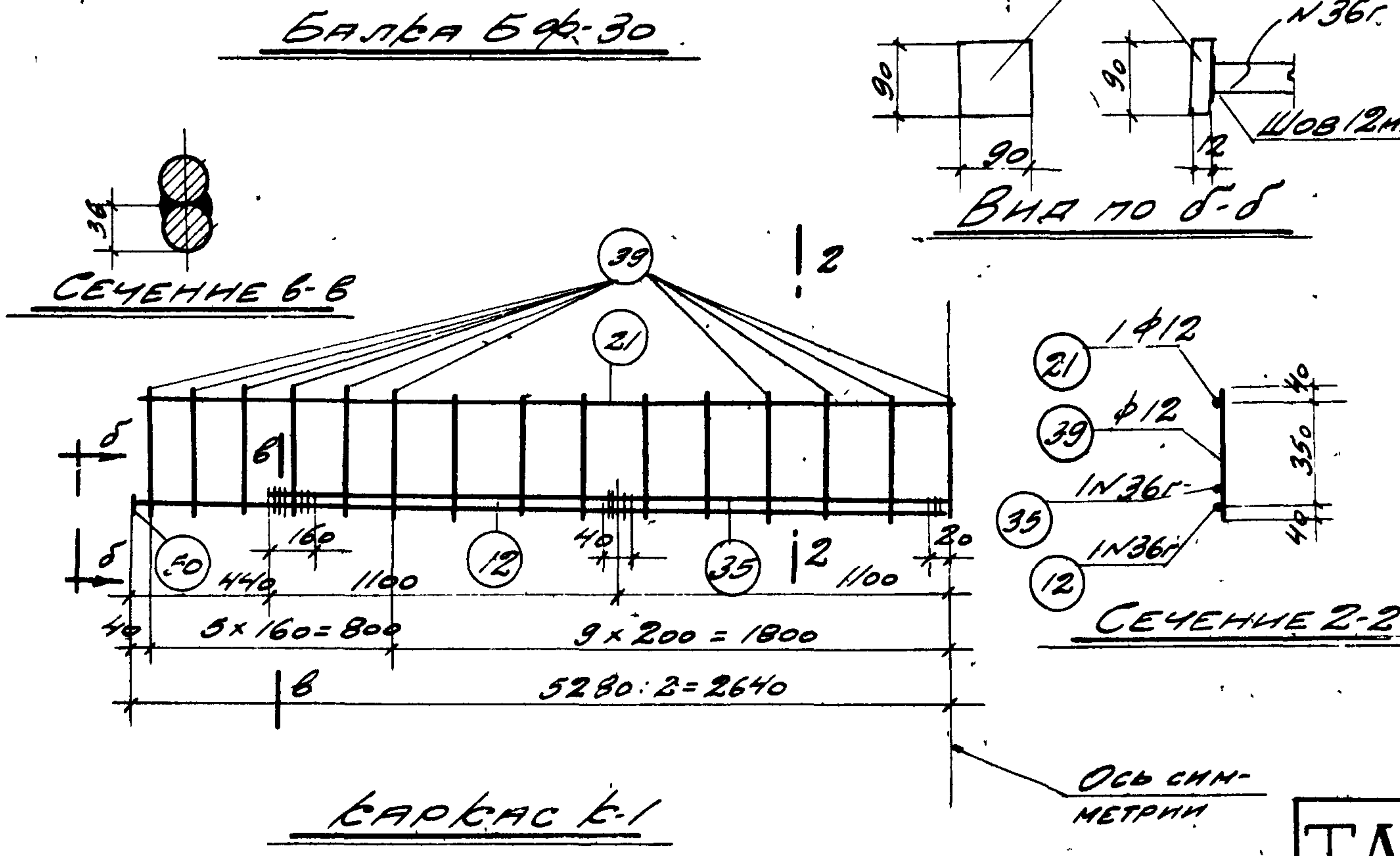
Серия КЭ-01-15
Лист 29



СПЕЦИФИКАЦИЯ АРМАТУРЫ НА 1 ЭЛЕМЕНТ.							ВЫБОРКА АР-РОЛ НА 1 ЭЛЕМЕНТ.			
НАИМ. ЭЛЕМЕНТА	№	ЗНАЧ	φ или № ПО СОРТ.	С мм	И шт.	МВ м.	φ или № ПО СОРТ.	Σ м	ВЕС кг.	
БАЛКА БФ-30	12	5280	36г	5280	2	10.6	6	5	1	
	21	5280	12	5280	2	10.6	12	38	24	
	35	4400	36г	4400	2	8.8	36г	19	152	
	39	430	12	430	58	24.9	Итого		187	
	43	400	12	1040	2	2.1	-90 x12	24	28	
	45	540	6	540	6	2.7				
	48	430	6	430	5	2.2				
	50	-90x12	-	90	4	0.4				



ВЫБОРКА СТАЛИ НА ОДНУ ФУНДАМЕНТНУЮ БАЛКУ				
КРУГЛАЯ	φ мм.	6	12	ВСЕГО
СТ-3	ВЕС кг.	1	34	35
ГОРЯЧЕКАТАНАЯ ПЕРИОДИЧЕСКОГО ПРОФИЛЯ СТ-5.	ПО СОРТ.	36г		ВСЕГО
	ВЕС кг.	152		152
Итого:				187



БЕТОН МАРКИ 300
 ОБЪЕМ БЕТОНА 0.84 м³
 ВЕС БАЛКИ 2.18 т.

РАСЧЕТНЫЙ ИЗГИБАЮЩИЙ МОМЕНТ на 26 см.
 РАСЧЕТНАЯ ПОПЕРЕЧНАЯ СИЛА Q = 27.5 т

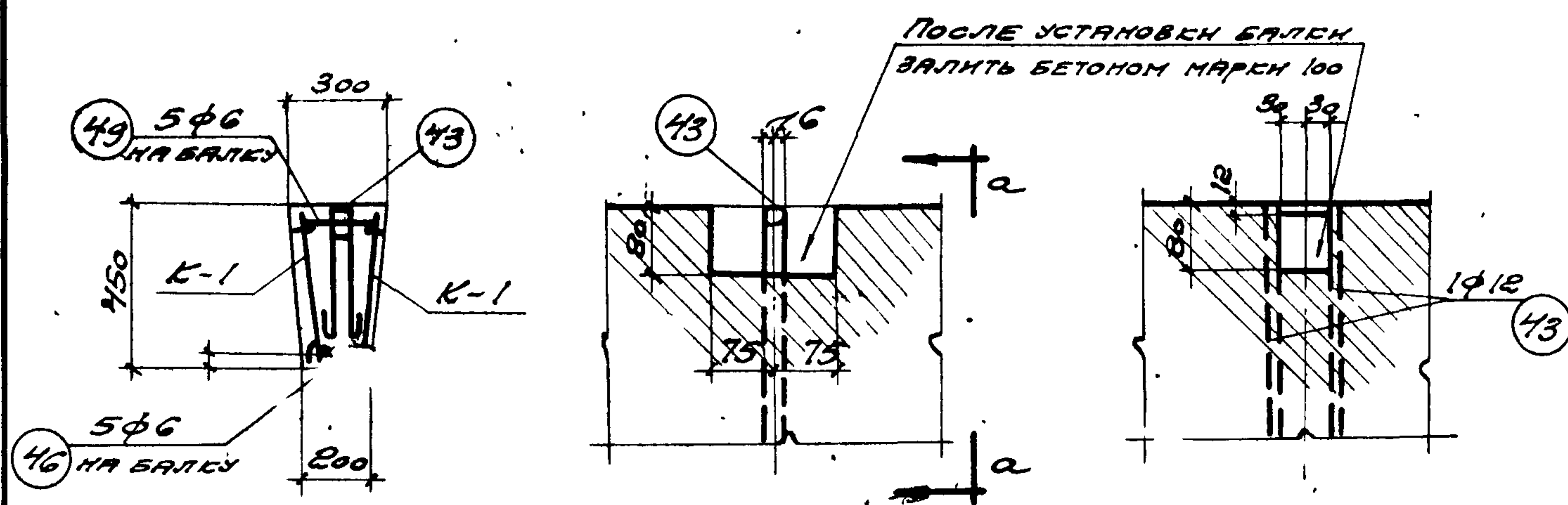
ПРИМЕЧАНИЯ

1. КАЧЕСТВО СВАРНЫХ СВАРЯСОВ ДОЛЖНО СООТВЕТСТВОВАТЬ ТРЕБОВАНИЯМ ТЕХНИЧЕСКИХ УСЛОВИЙ НА СВАРНУЮ АРМАТУРУ ДЛЯ ЖЕЛЕЗОБЕТОННЫХ КОНСТРУКЦИЙ ТУ-73-53
2. После установки балки на место и выверки ее зазоры между балкой и стоечкой должны быть заполнены бетоном марки 100.
3. Фундаментная балка предназначена для высоты стен до 150 см

ФУНДАМЕНТНАЯ БАЛКА БФ-30 ДЛИННОЙ 5350 мм ПОД ВНУТРЕННИЕ КИРПИЧНЫЕ СТЕНЫ С ДВЕРНЫМ ПРОЕМОМ.

Лист 30

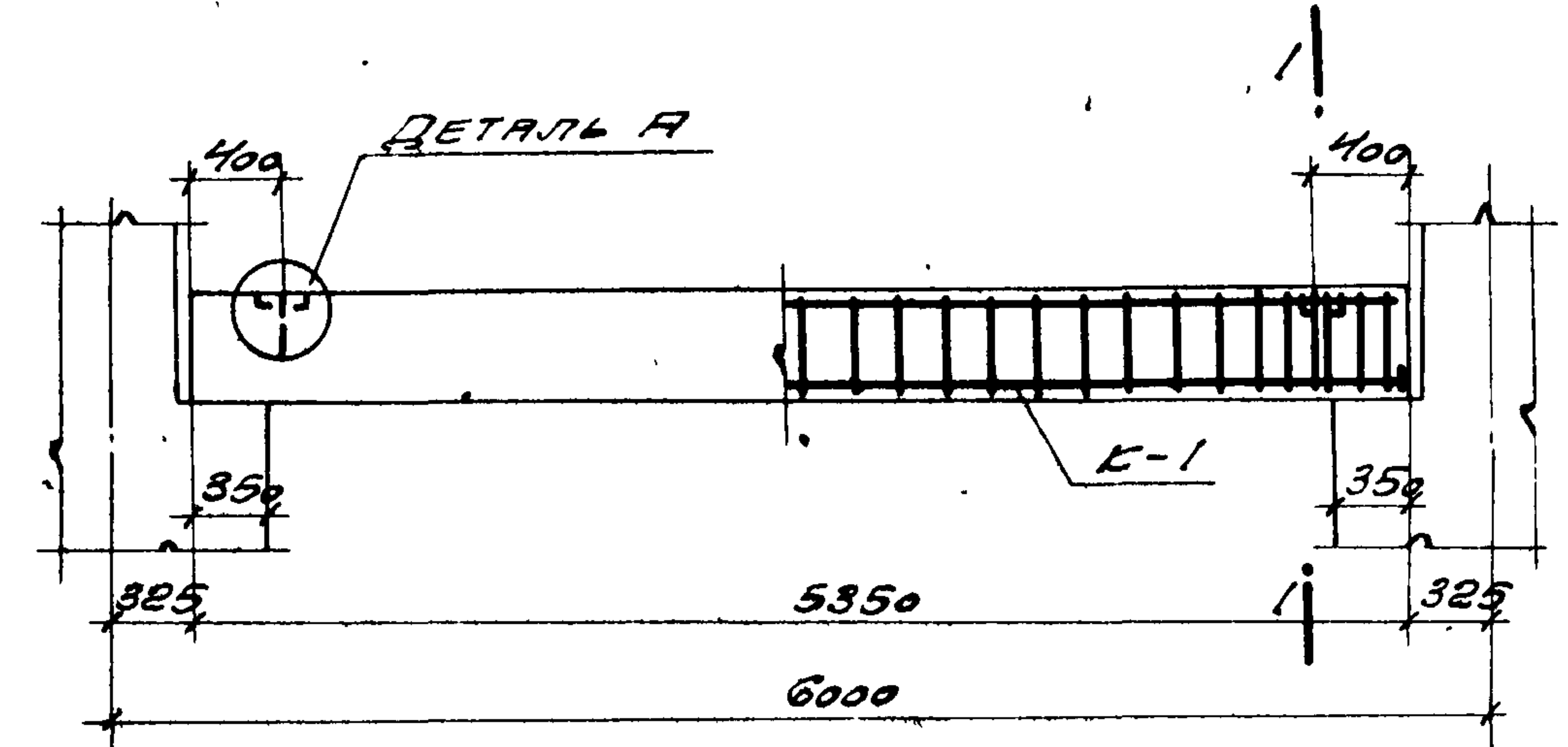
ТД
1955г.



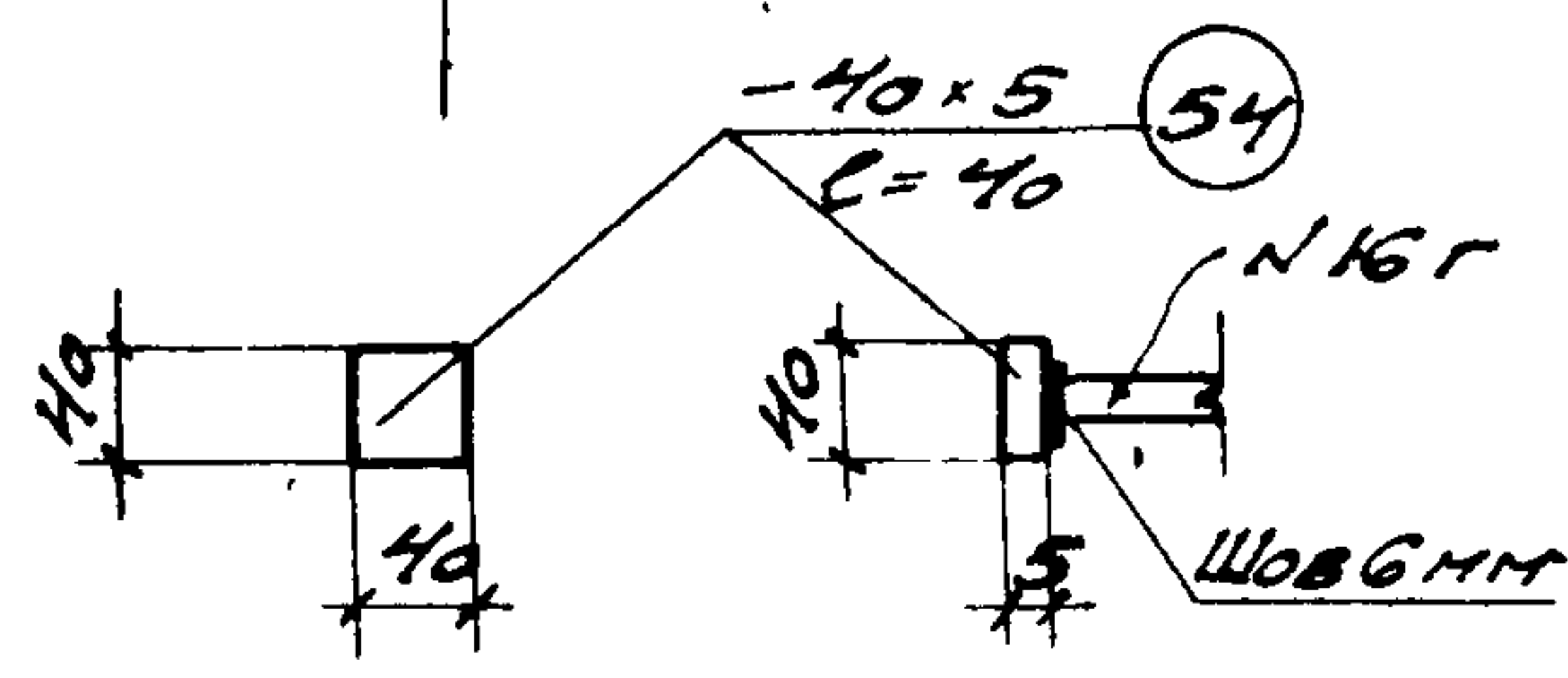
СЕЧЕНИЕ 1-1

ДЕТАЛЬ А

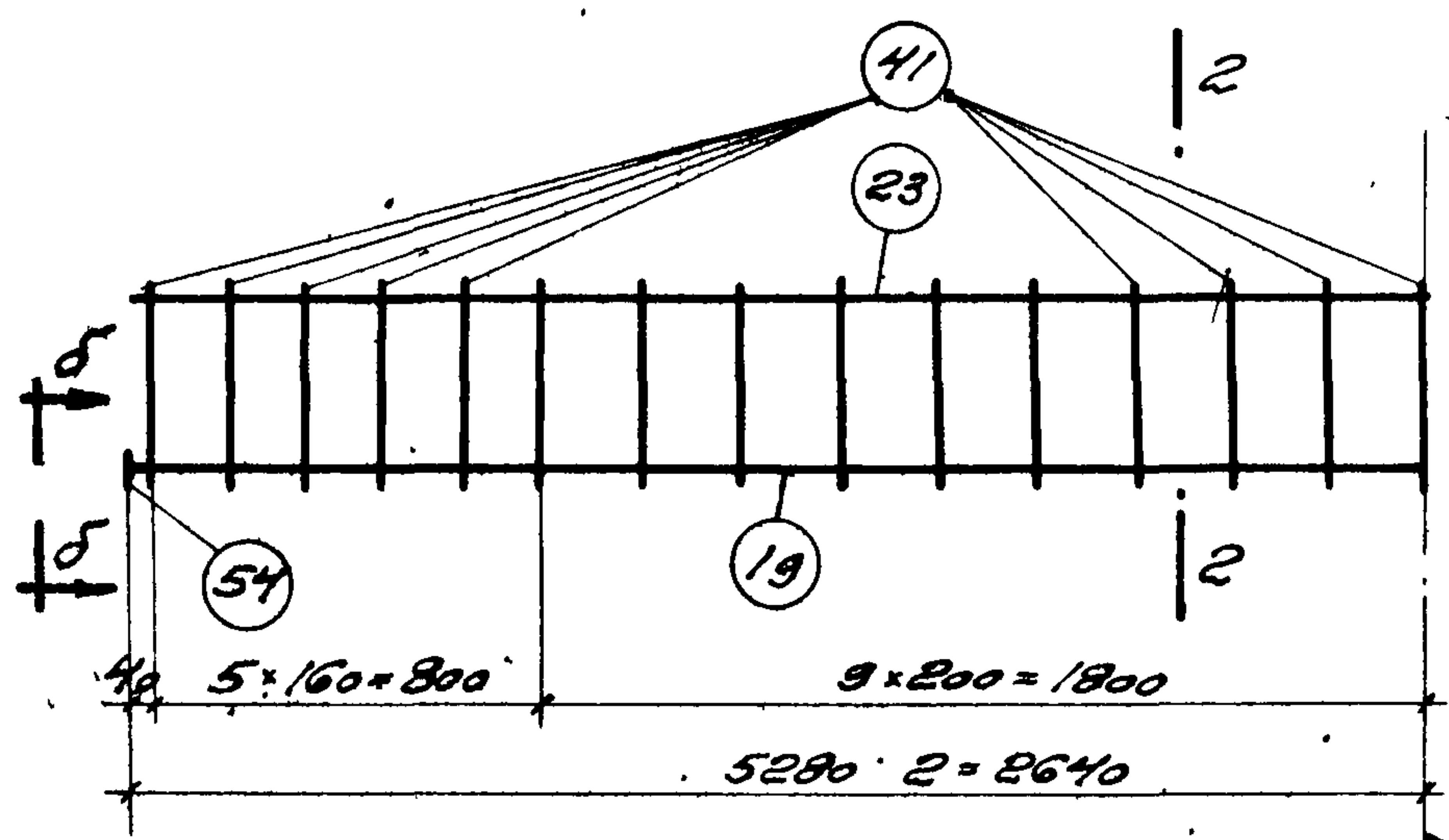
ВИД ПО а-а



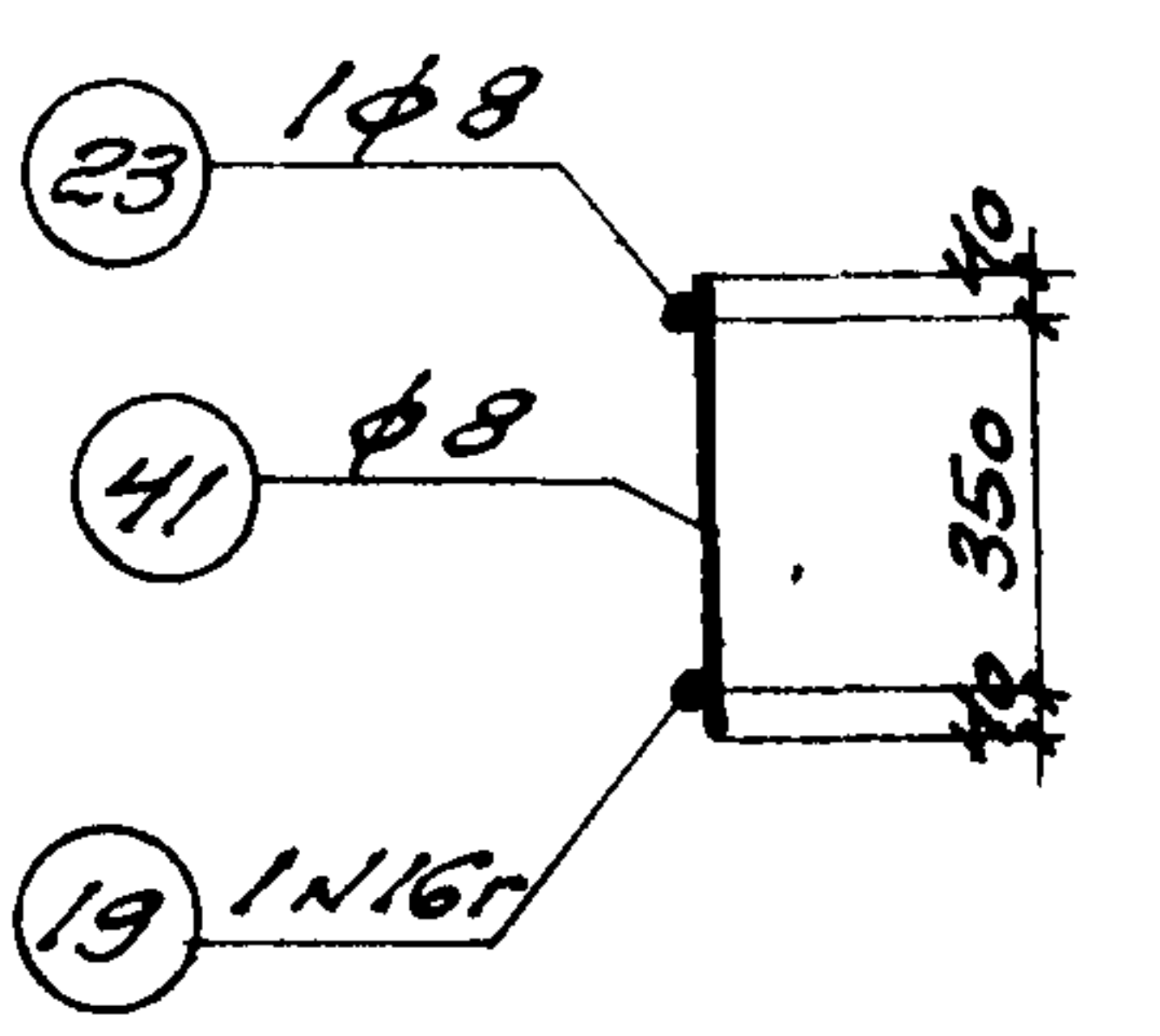
БАЛКА БФ-31



ВИД ПО б-б



КАРКАС К-1



СЕЧЕНИЕ 2-2

ОСЬ СИММЕТРИИ

СПЕЦИФИКАЦИЯ АРМАТУРЫ НА 1 ЭЛЕМЕНТ							ВЫБОРКА АРМАТУРЫ НА 1 ЭЛЕМЕНТ		
НАИМЕНОВАНИЕ ЭЛЕМЕНТА	№	ЭСКИЗ	φ ИЛИ N ПО СОРТ	с мм	n шт	nl м	φ ИЛИ N ПО СОРТ	снл м	всн кг
БАЛКА БФ-31	19	5280	16Г	5280	2	10,6	6	4	1
	23	5280	8	5280	2	10,6	8	35,5	14
	41	430	8	430	58	24,9	12	2	2
	43		12	1040	2	2,1	16Г	11	17
							Итого		34
	46		6	440	5	2,2	40	5	0,2
	49		6	330	5	1,7			
	54	- 40 x 5	-	40	6	0,2			

ВЫБОРКА СТАЛИ НА ОДНУ ФУНДАМЕНТНУЮ БАЛКУ					
КРУГЛАЯ СТ-3	φ мм	6	8	12	ВСЕГО
	ВЕС кг	1	14	2	17
ГОРЯЧЕКАТАНАЯ ПЕРИОДИЧЕСКОГО ПРОФИЛЯ СТ-5	N ПО СОРТ.	16Г			ВСЕГО
	ВЕС кг	17			17
Итого					34

БЕТОН МАРКИ 300 РАСЧЕТНЫЙ ИЗГИБАЮЩИЙ МОМЕНТ
 ОБЪЕМ БЕТОНА 0,60 м³ M = 3,50 тн
 ВЕС БАЛКИ 1,56 т РАСЧЕТНАЯ ПОПЕРЕЧНАЯ СИЛА
 Q = 15,5 т

ПРИМЕЧАНИЯ:

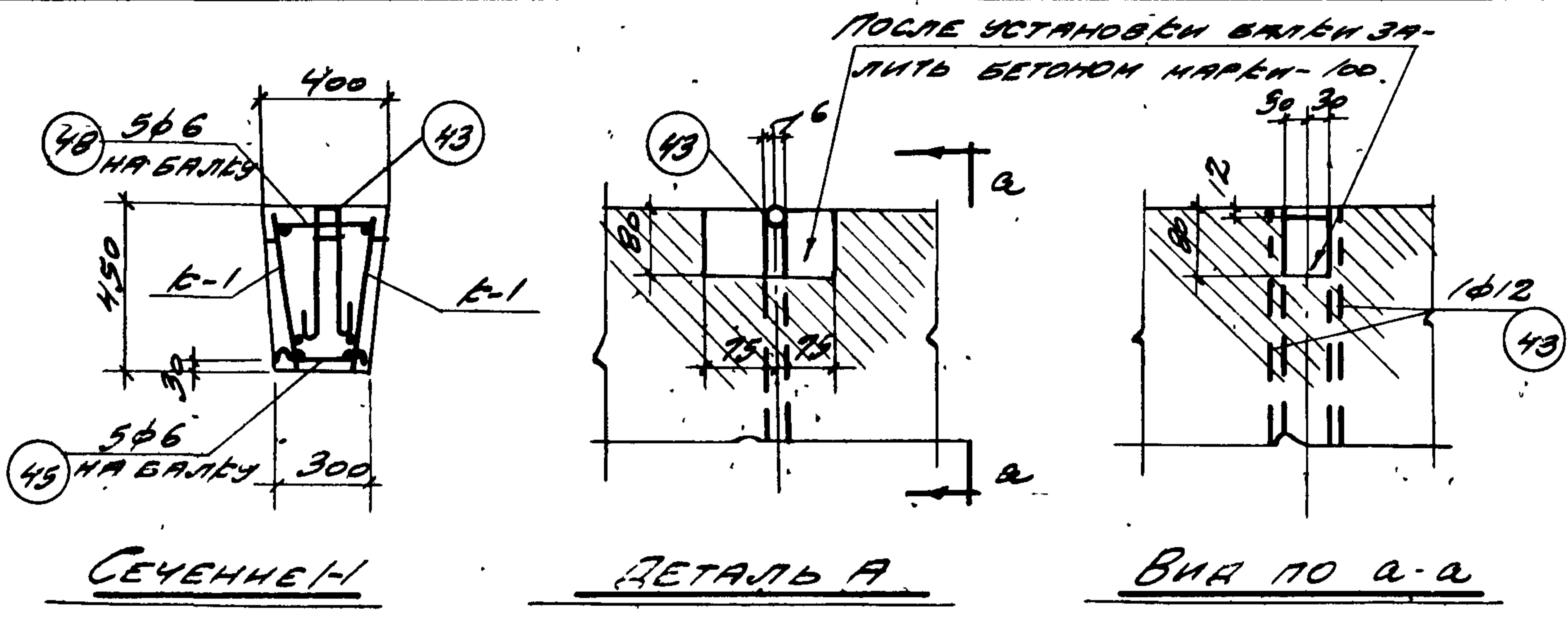
1. КАЧЕСТВО СВАРНЫХ КАРКАСОВ ДОЛЖНО СООТВЕТСТВОВАТЬ ТРЕБОВАНИЯМ ТЕХНИЧЕСКИХ УСЛОВИЙ НА СВАРНУЮ АРМАТУРУ ДЛЯ ЖЕЛЕЗОБЕТОННЫХ КОНСТРУКЦИЙ ТУ-73-53 МИНИСТРОВА.
2. ПОСЛЕ УСТАНОВКИ БАЛКИ НА МЕСТО И ВЫВЕРКИ БЕ ЗАВОРЫ МЕЖДУ БАЛКОЙ И СТОЙКОЙ ДОЛЖНЫ БЫТЬ ЗАПОЛНЕНЫ БЕТОНОМ МАРКИ 100.
3. ФУНДАМЕНТАЛЬНАЯ БАЛКА ПРЕДНАЗНАЧАЕТСЯ ДЛЯ ВЫСОТЫ СТЕН ДО 15,0 м.

ТД
1955Г

ФУНДАМЕНТАЛЬНАЯ БАЛКА БФ-31 ДЛИНОЙ 5350 мм ПОД ВНУТРЕННИЕ СПЛОШНЫЕ КИРПИЧНЫЕ СТЕНЫ.

СЕРИЯ БЭ-01-15

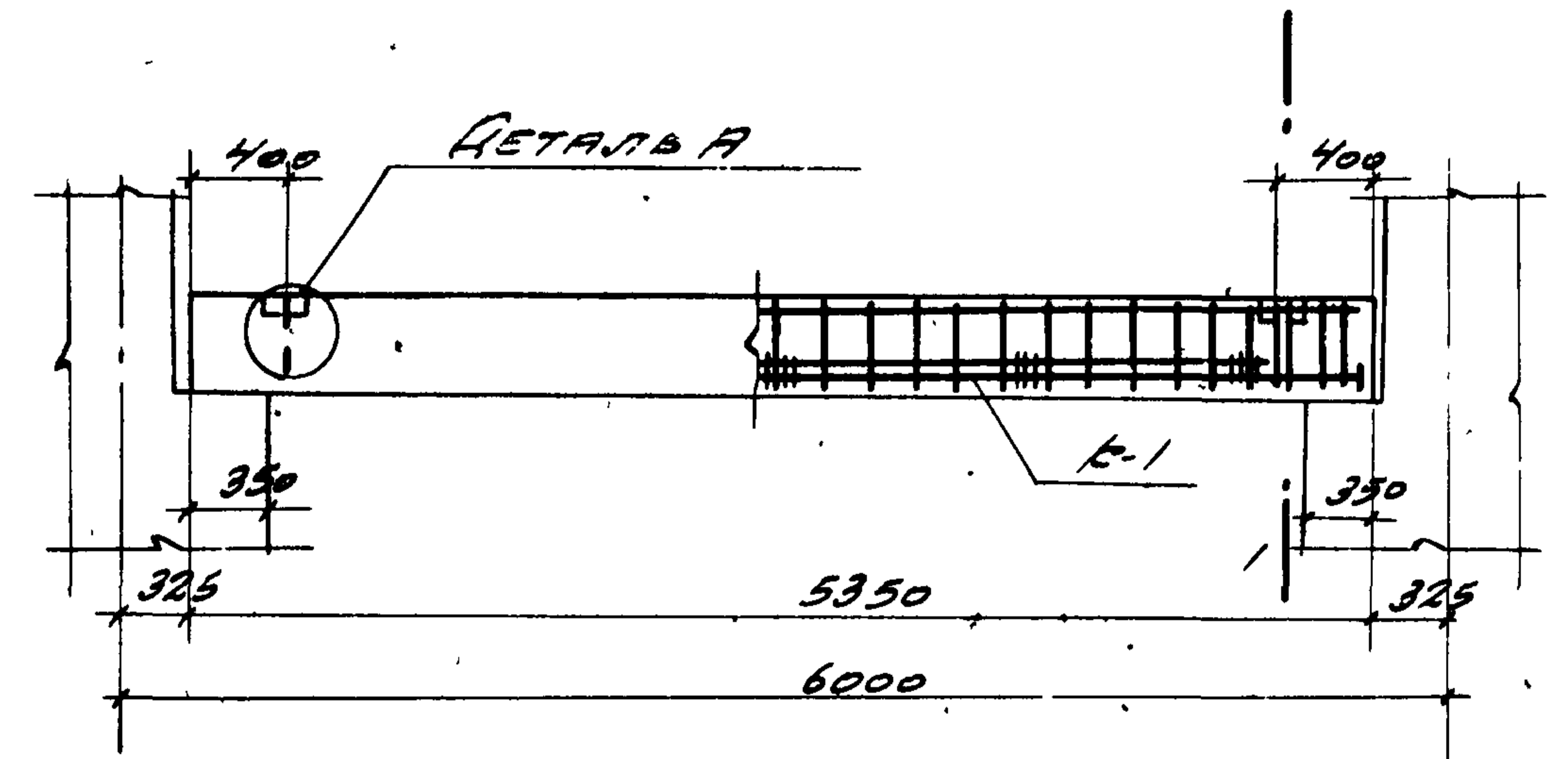
ЛИСТ 31



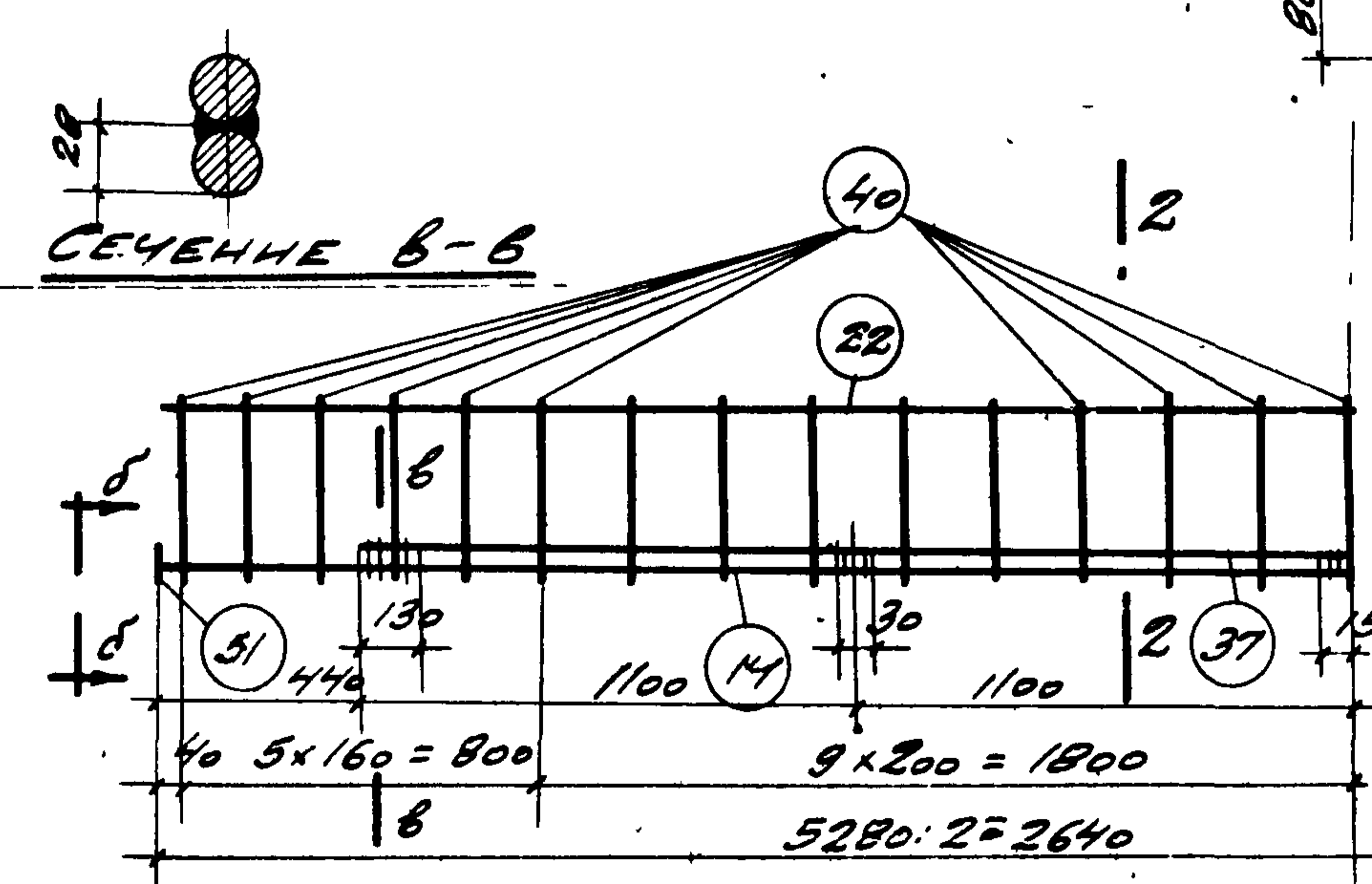
СЕЧЕНИЕ 1-1

ДЕТАЛЬ А

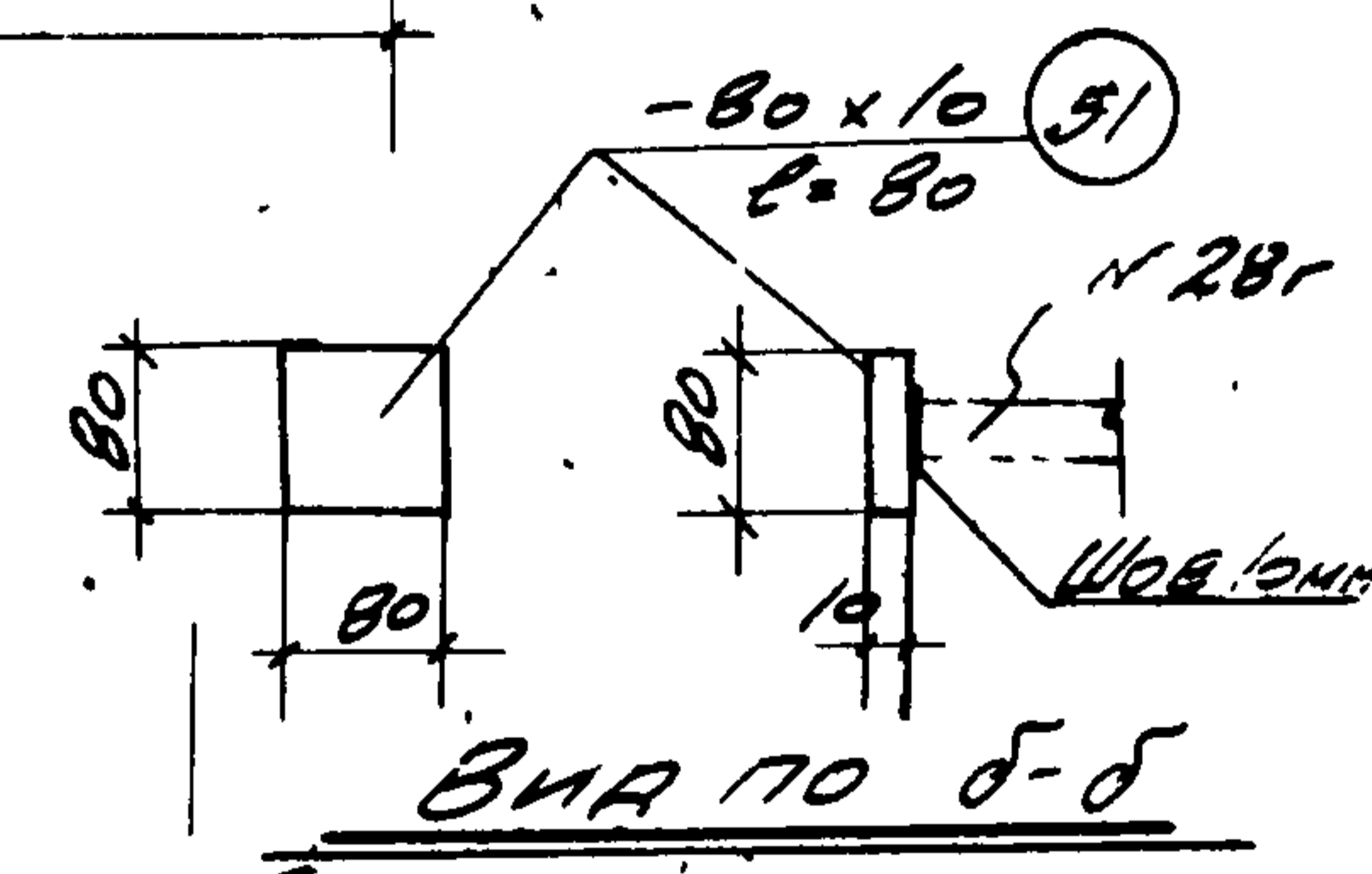
ВНУТРИ ПО А-А



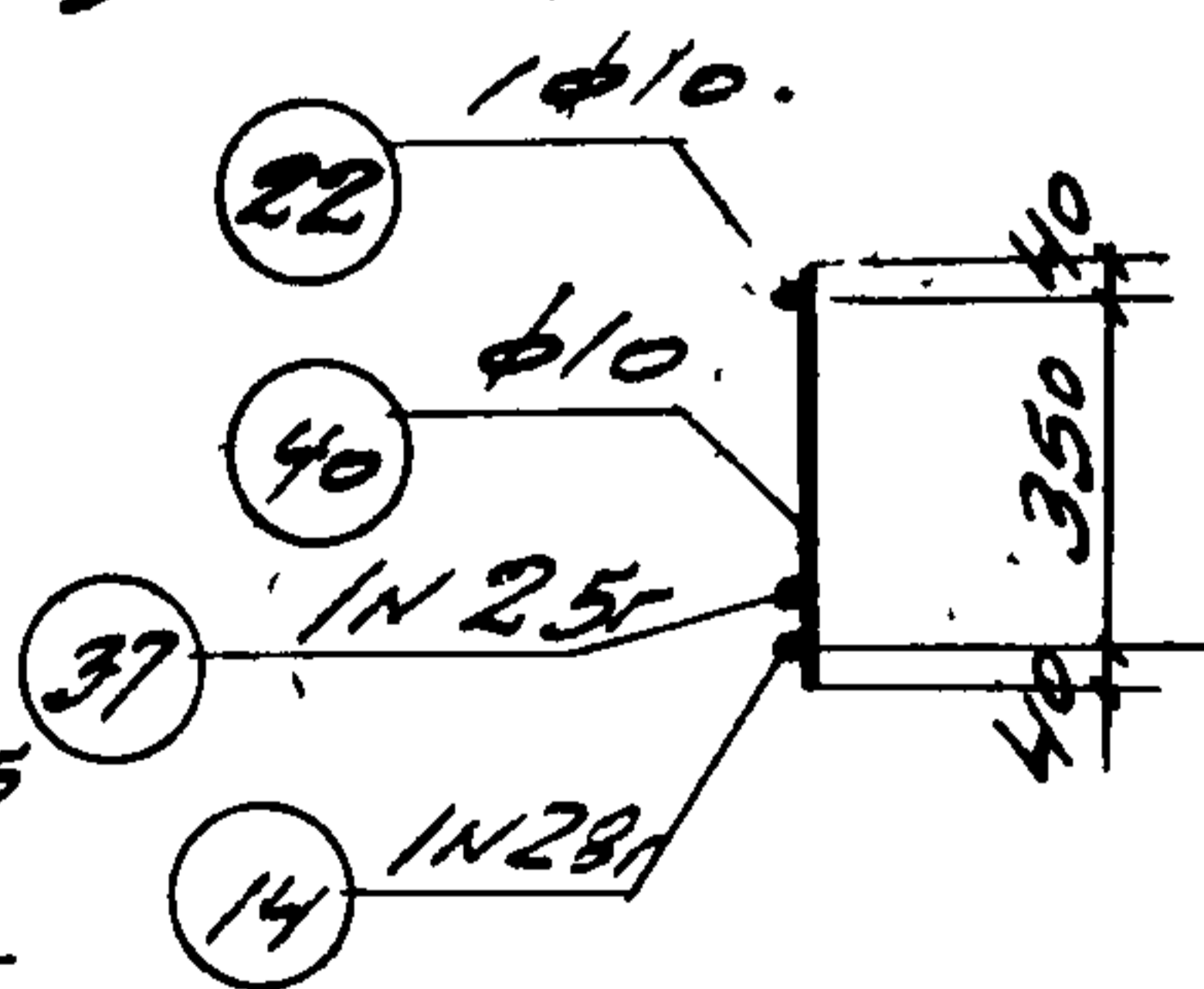
БАЛКА БФ-32



КАРКАС К-1



ВНУТРИ ПО Б-Б



СЕЧЕНИЕ 2-2

Ось симметрии

СПЕЦИФИКАЦИЯ АРМАТУРЫ НА ЭЛЕМЕНТ						ВЫБОРКА АР-РА НА ЭЛЕМЕНТ			
НАИМ. ЭЛЕМЕНТА	N	ЭСБНЗ	Ø или N по сорту	l мм	шт	№ по сорту	Емк м	Вес кг.	
БАЛКА БФ-32	14	5280	28г	5280	2	10.6	6	5	
	22	5280	10	5280	2	10.6	10	35.5	
	37	4400	25г	4400	2	8.8	12	2	
	40	430	10	430	58	24.9	25г	9	
	43	400	12	1040	2	2.1	28г	11	
	45	55	6	540	5	2.7	-80 x 10	0.3	
	46	35	6	430	5	2.2			
	51	-80 x 10	-	80	4	0.3			
	Итого								113

ВЫБОРКА СТАЛИ НА ОДНУ ФУНДАМЕНТНУЮ БАЛКУ					
КРУГЛАЯ СТ-3	Фмм	6	10	12	Всего
	Вес кг	1	22	2	
ПЕРИОДИЧЕСКОГО ПРОФИЛЯ СТ-5	N по сорту	25г	28г		Всего
	Вес кг	35	53		
Итого					113

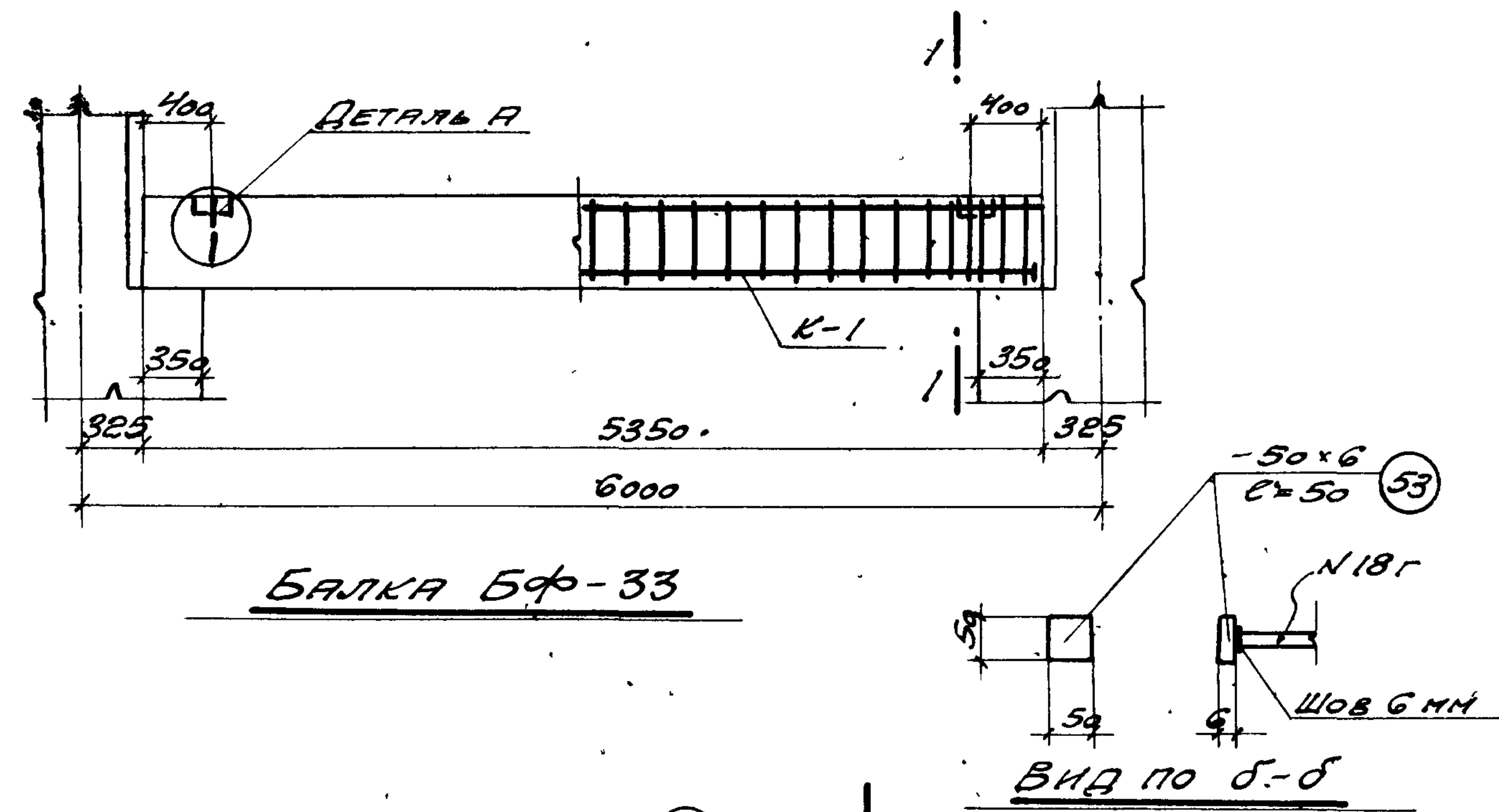
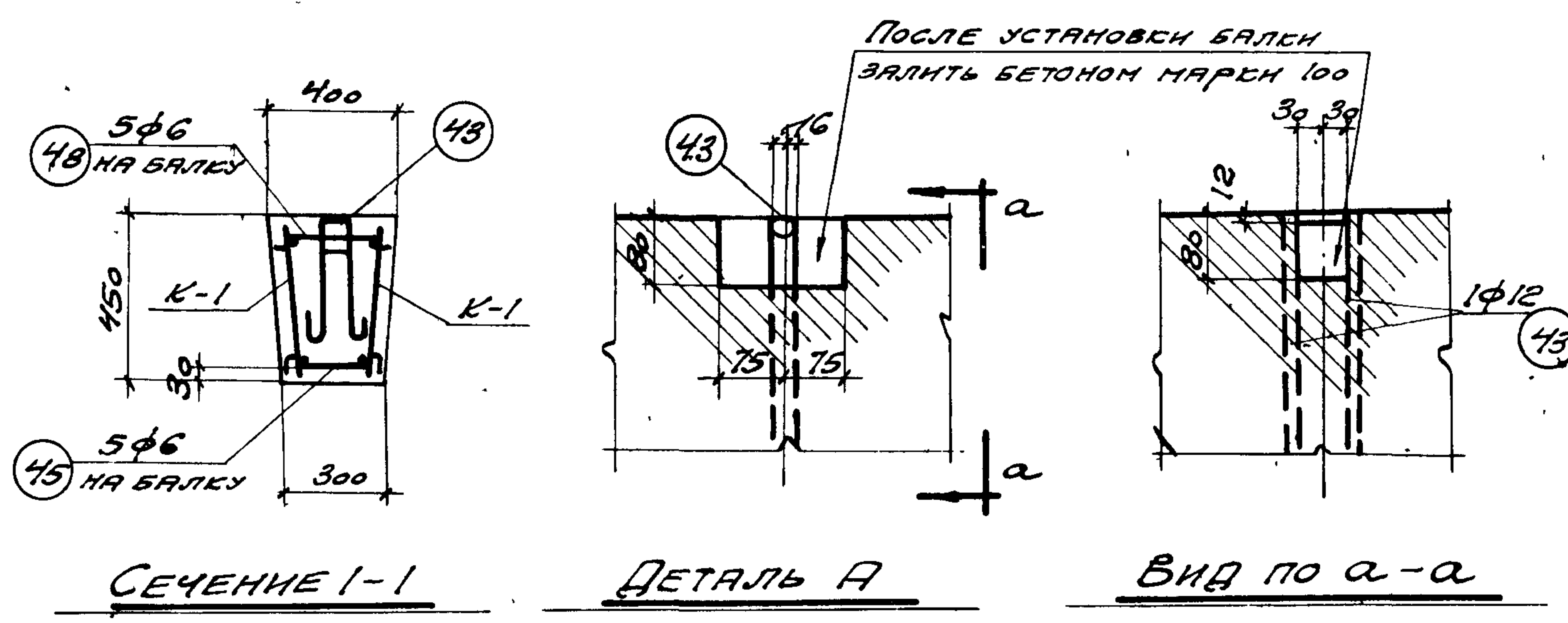
БЕТОН МАРК 300
 ОБЪЕМ БЕТОНА ОБЪЕМ
 ВЕС САРК 2.18т.

РАСЧЕТНЫЙ ИЗГИБАЮЩИЙ МОМЕНТ
 $M = 1700 \text{ тм}$
 РАСЧЕТНАЯ ПОПЕРЕЧНАЯ СИЛА
 $Q = 19.0 \text{ т}$

ПРИМЕЧАНИЯ:

- КАЧЕСТВО СВАРНЫХ СЪЕДИНЕНИЙ ДОЛЖНО СООТВЕТСТВОВАТЬ ТРЕБОВАНИЯМ ТЕХНИЧЕСКИХ УСЛОВИЙ НА СВАРНУЮ АРМАТУРУ ДЛЯ ЖЕЛЕЗОБЕТОННЫХ КОНСТРУКЦИЙ ТУ-73-53 МИНСТРОА
- ПОСЛЕ УСТАНОВКИ БАЛКИ НА МЕСТО И ВЫБЕРЕН БЕ ЗАЗОРЫ МЕЖДУ БАЛКОЙ И СТОЙКОЙ ДОЛЖНЫ БЫТЬ ЗАПОЛНЕНЫ БЕТОНОМ МАРК-100
- ФУНДАМЕНТНАЯ БАЛКА ПРЕДНАЗНАЧЕНА ДЛЯ ВЫСОТЫ СТЕН ДО 15.0м.

ТД 1955г	ФУНДАМЕНТНАЯ БАЛКА БФ-32 ДЛИНОЙ 5350 мм. ПОД ВНУТРЕННИЕ КИРПИЧНЫЕ СТЕНЫ С ДВЕРНЫМИ ПРОЕМАМИ.	Серия БФ-32-1
		Лист 32



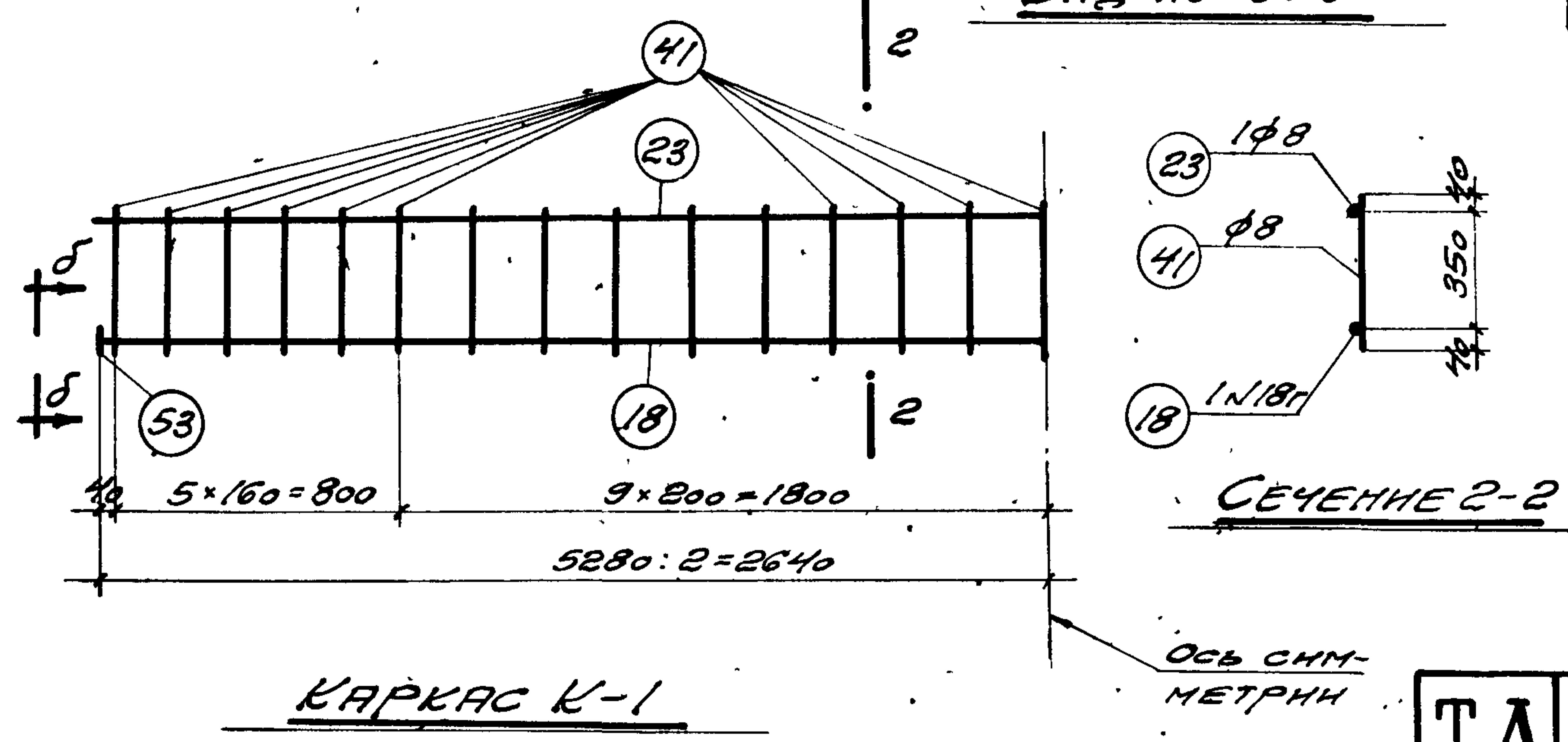
Спецификация арматуры на 1 элемент							Выборка арматуры на 1 элемент		
№	Эскиз	φ или N по сорт	l мм.	n шт.	n l м.	φ или N по сорт	Eпл м	Вес кг	
									φ
18		18г	5280	2	10,6	6	5	1	
23		8	5280	2	10,6	8	35,5	14	
41		8	430	58	24,9	12	2	2	
43		12	1040	2	2,1	18г	11	22	
						Итого		39	
45		6	540	5	2,7	-50 x 6	0,2	0,5	
48		6	430	5	2,2				
53		-	50	4	0,2				

Выборка стали на одну фундаментную балку						
Круглая	φ мм	6	8	12		Всего
СТ-3	Вес кг	1	14	2		17
Горячекатаная периодического профиля СТ-5	№ по сорт	18г				Всего
	Вес кг	22				22
Итого						39

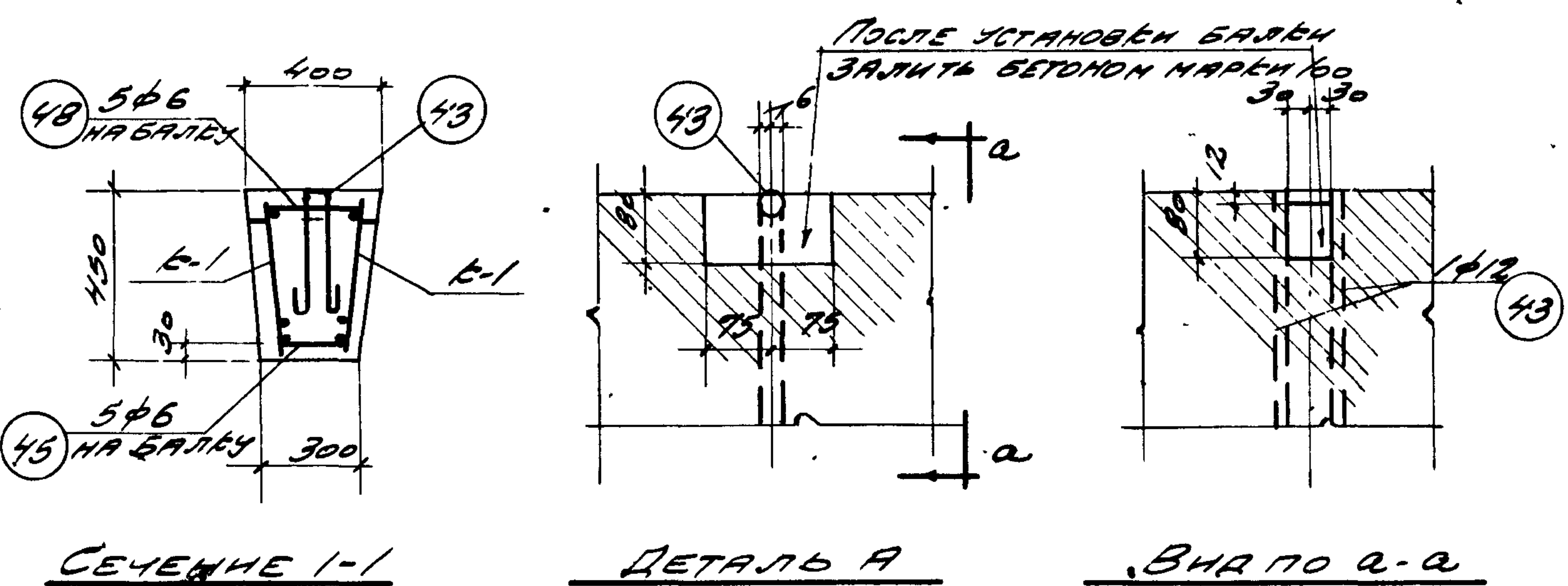
Бетон марки 300 Расчетный изгибающий момент
 Объем бетона 0,84 м³ M = 4,50 тм
 Вес балки 2,18 т Расчетная поперечная сила
 Q = 20,0 т

ПРИМЕЧАНИЯ.

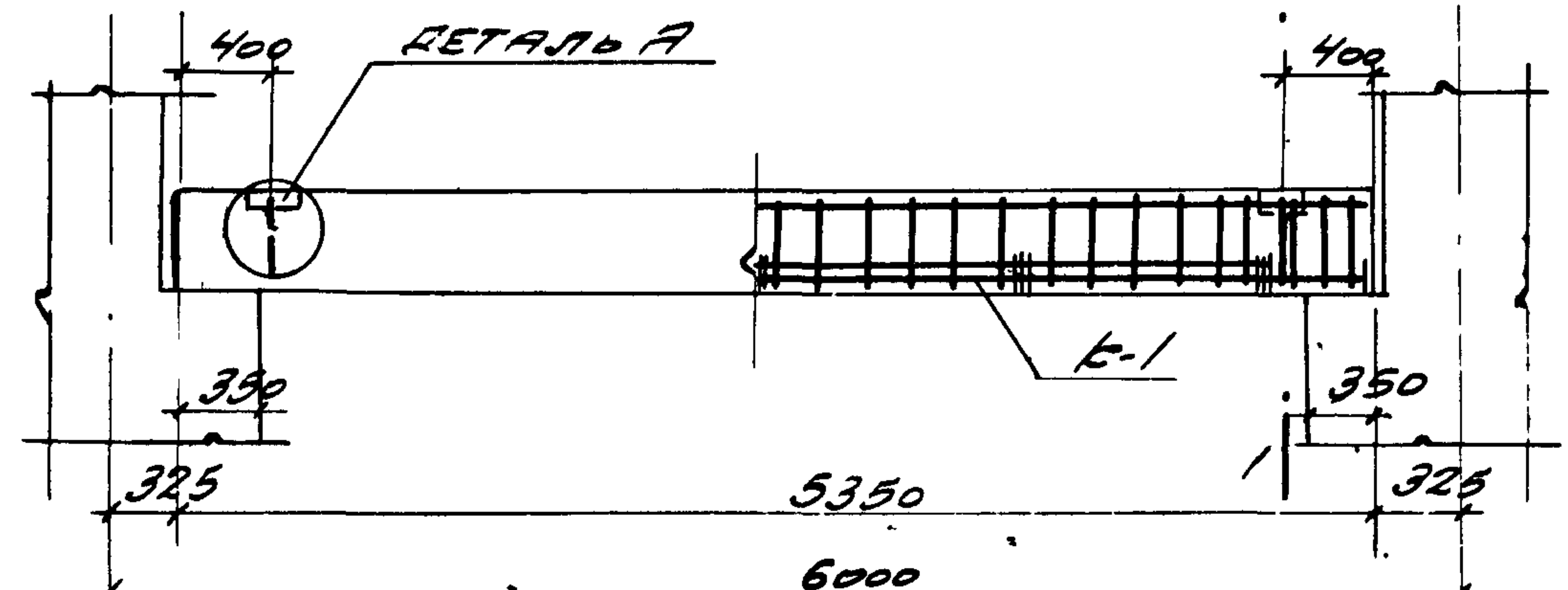
- Качество сварных каркасов должно соответствовать требованиям технических условий на сварную арматуру для железобетонных конструкций ТУ-73-53 Минстроя
- После установки балки на место и выверки ее зазоры между балкой и стойкой должны быть заполнены бетоном марш 100.
- Фундаментная балка предназначена для высоты стен до 15,0 м.



ТД 1955г.	Фундаментная балка БФ-33 длиной 5350 мм. Серия К9-01-15 пов. внутренние сплошные стены из легко-бетонных камней.	Лист	33



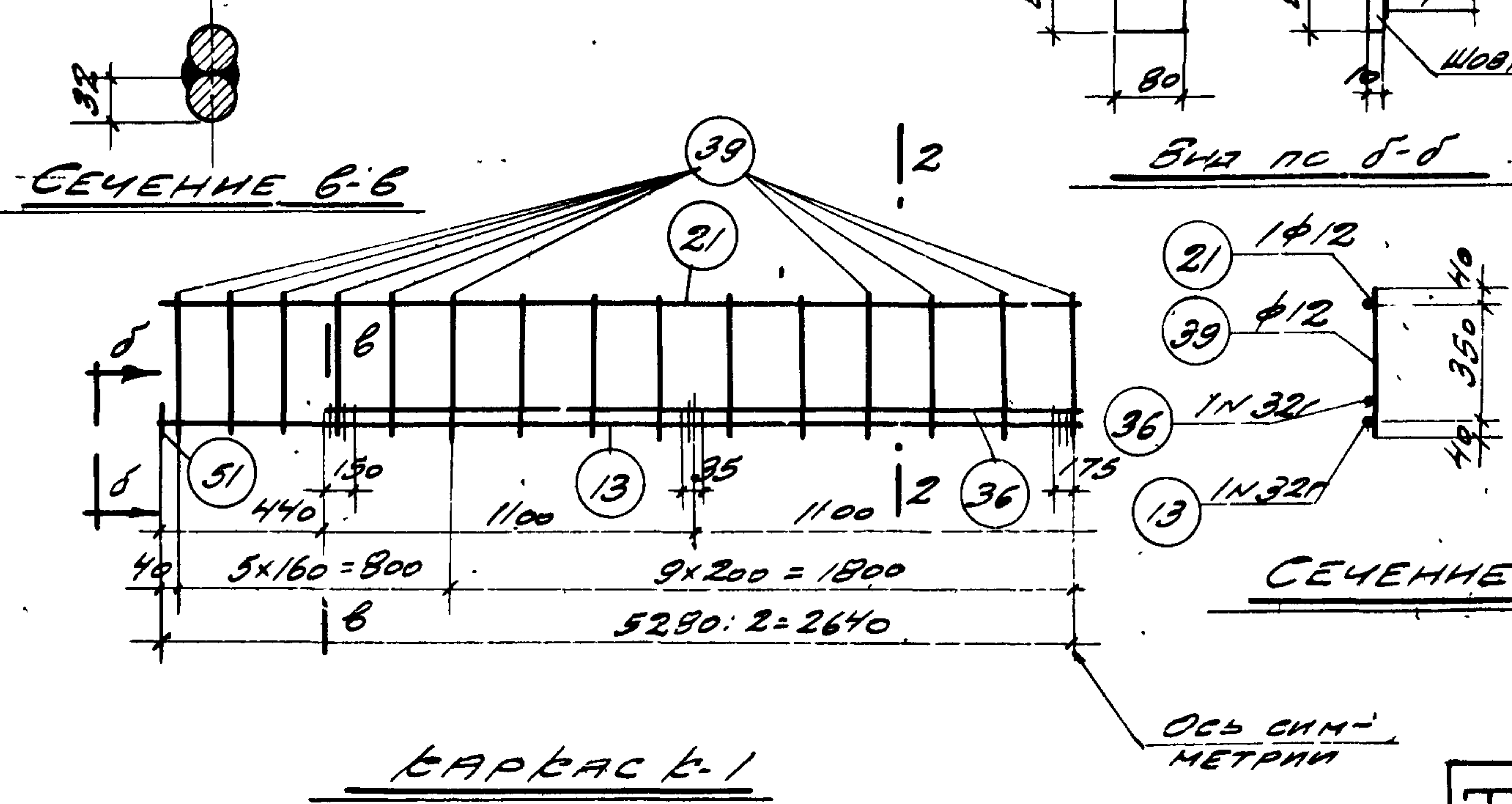
СПЕЦИФИКАЦИЯ АРМАТУРЫ НА 1 ЭЛЕМЕНТ						ВЫБОРКА АРМАТУРЫ НА 1 ЭЛЕМЕНТ					
НАИМ. ЭЛЕМЕНТА	N	ЭСБНЗ	φ или N по сорт.	В мм	л шт	лв м	φ или N по сорт.	ЭЛЕ м	ВЕС кг.		
БАЛКА БФ-34	13	5280	32г	5280	2	10.6	6	5	1		
	21	3280	12	5280	2	10.6	12	38	34		
	36	4400	32г	4400	2	8.8	32г	19	120		
	39	430	12	430	58	24.9	Итого		155		
	43	400	12	1040	2	2.1	-80 x/10	0.3	1.9		
	45	55	6	540	5	27					
	48	35	6	430	5	2.2					
	51	30 x/10	-	80	4	0.3					
										Итого	155



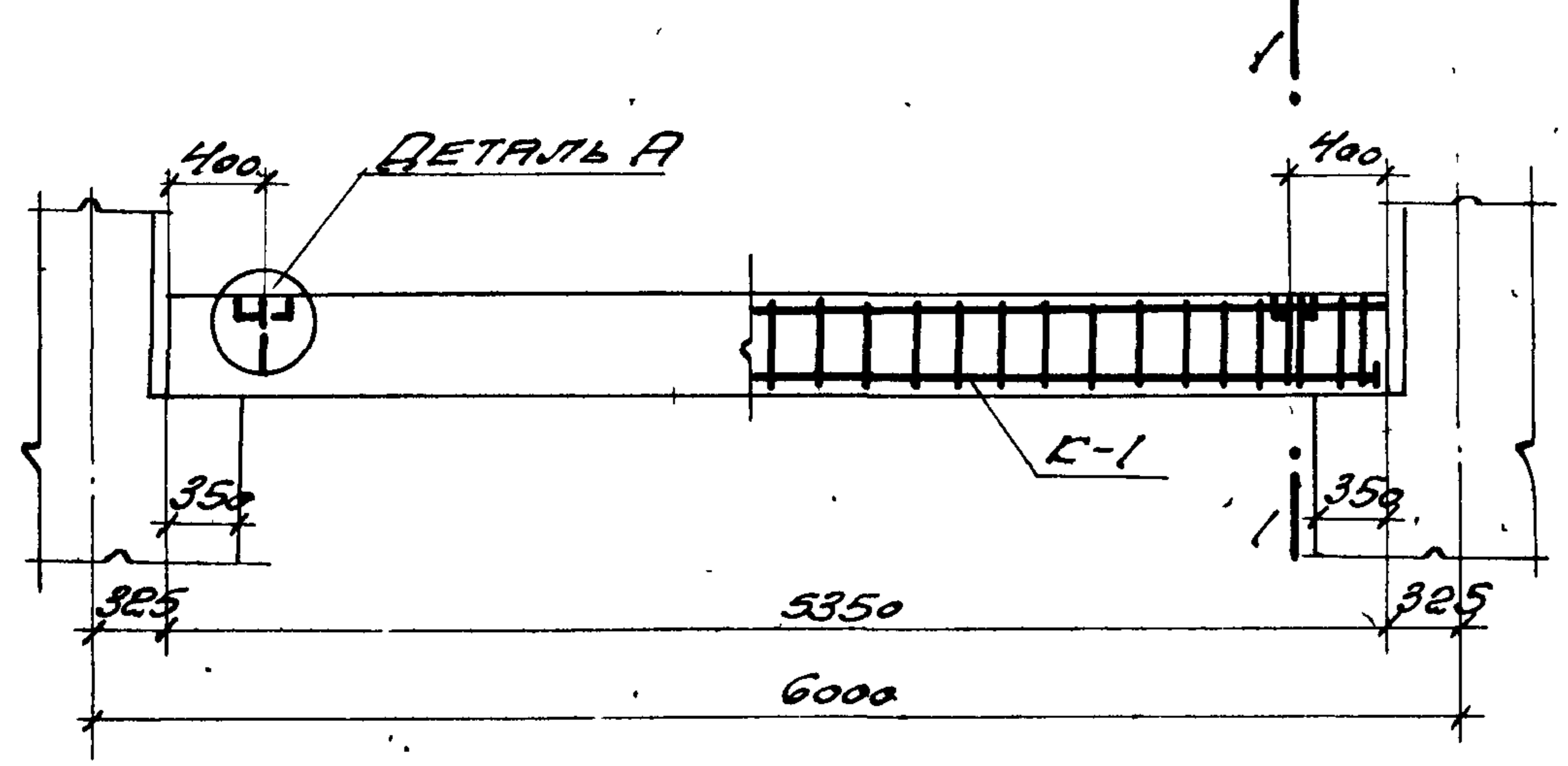
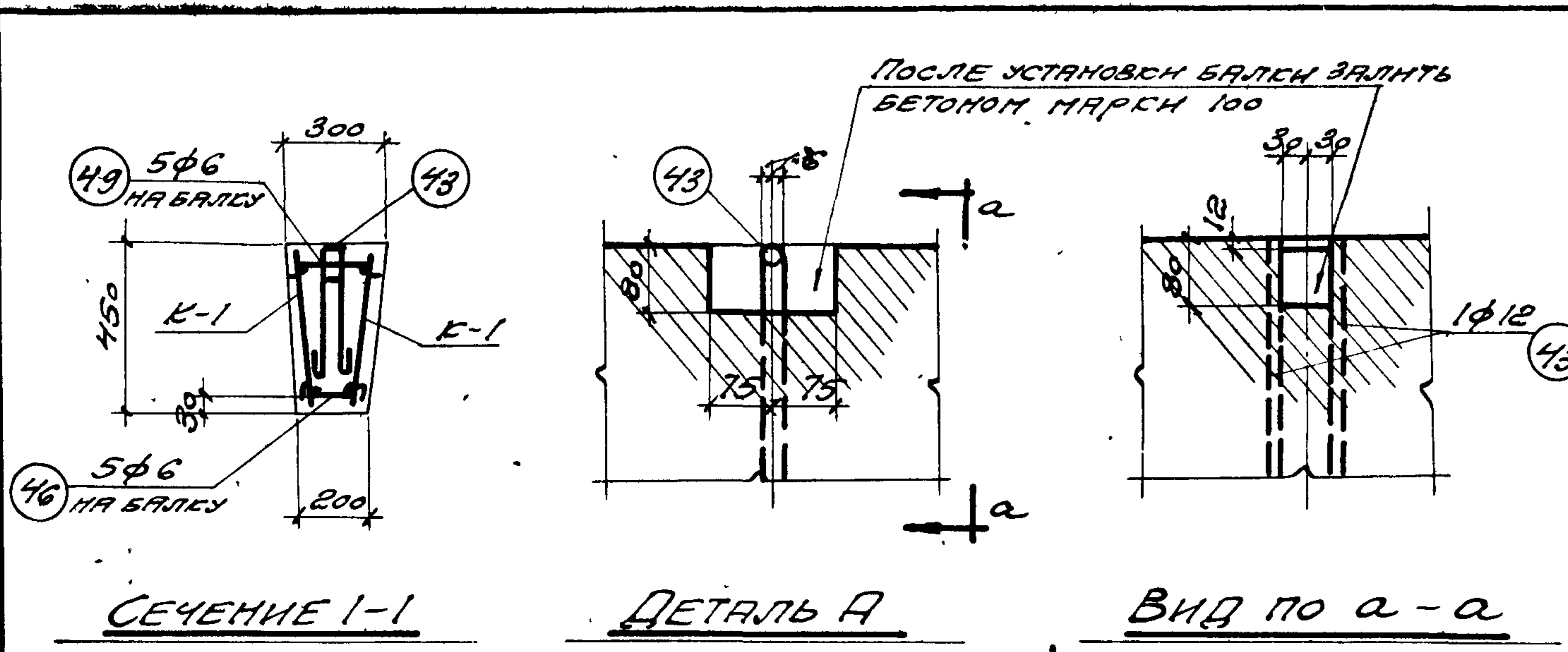
ВЫБОРКА СТАЛИ НА ОДНУ ФУНДАМЕНТНУЮ БАЛКУ						
КРУГЛАЯ СТ-3	φ мм	6	12		ВСЕГО	
	ВЕС кг	1	34		35	
ГОРЯЧЕКАТАНАЯ ПЕРИОДИЧЕСКОГО ПРОФИЛЯ СТ-3	φ мм	32г			ВСЕГО	
	ВЕС кг	120			120	
					Итого	155

БЕТОН МАРКИ 300. РАСЧЕТНЫЙ ИЗГИБАЮЩИЙ МОМЕНТ $M = 21.57 \text{ т.м.}$
 ОБЪЕМ БЕТОНА 0.84 м^3 РАСЧЕТНАЯ ПОПЕРЕЧНАЯ СИЛА $Q = 24.0 \text{ т}$
 ВЕС БАЛКИ 2.18 т

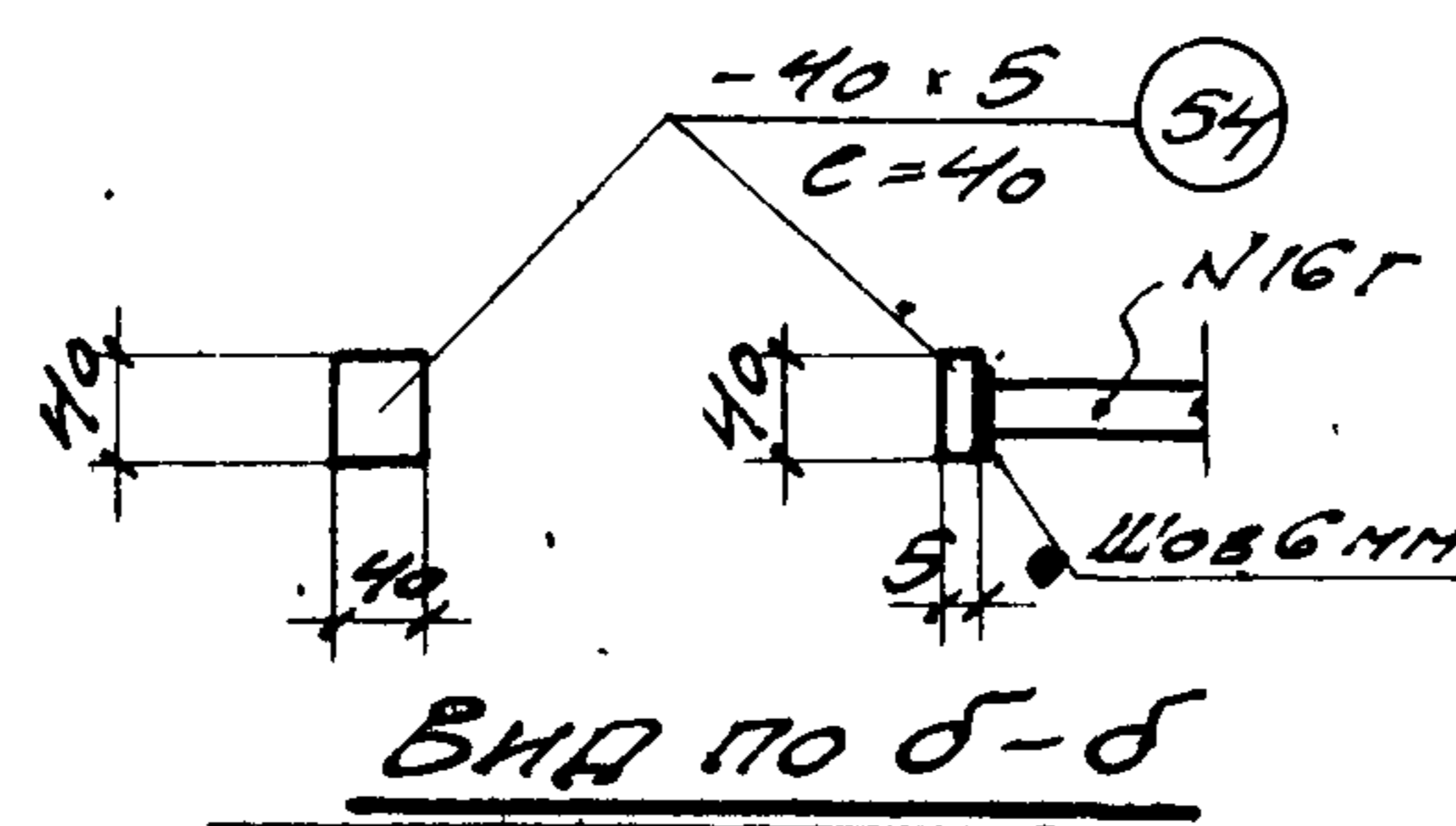
- ПРИМЕЧАНИЯ**
- КАЧЕСТВО СВАРНЫХ БАРКАСОВ ДОЛЖНО СООТВЕТСТВОВАТЬ ТРЕБОВАНИЯМ ТЕХНИЧЕСКИХ УСЛОВИЙ НА СВАРНУЮ АРМАТУРУ ДЛЯ ЖЕЛЕЗОБЕТОННЫХ КОНСТРУКЦИЙ ТУ-73-53 МИНСТРОА
 - ПОСЛЕ УСТАНОВКИ БАЛКИ НА МЕСТО И ВЫБЕРЕМ ЕЕ ЗАБОРЫ МЕЖДУ БАЛКОЙ И СТОЙКОЙ ДОЛЖНЫ БЫТЬ ЗАПОЛНЕННЫ БЕТОНОМ И/ИЛИ ЦЕМЕНТОМ
 - ФУНДАМЕНТАЛЬНАЯ БАЛКА ПРЕДНАЗНАЧАЕТСЯ ДЛЯ ВЫСОТЫ СТЕН ДО 15.0 м



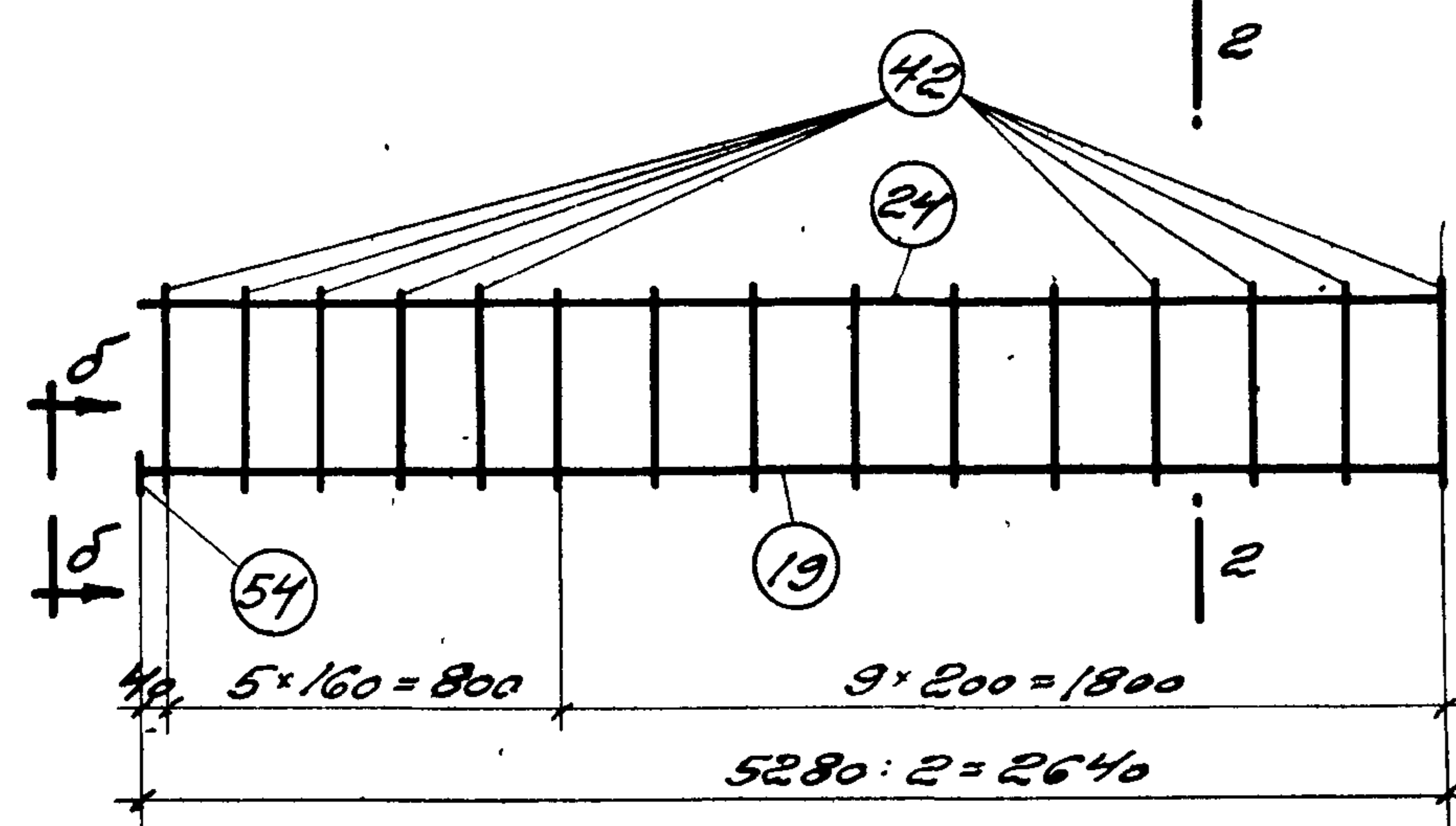
ТД ФУНДАМЕНТАЛЬНАЯ БАЛКА БФ-34 ДЛИННОЙ 5350 мм. СЕРИЯ КЗ-01-15
 ДЛЯ ВНУТРЕННИЕ СТЕН С ДВЕРНЫМ ПРОЕМОМ ПРИ КЛАДКЕ ИЗ ЛЕГКО-БЕТОННЫХ КАМНЕЙ.
 1955г. ЛИСТ 34



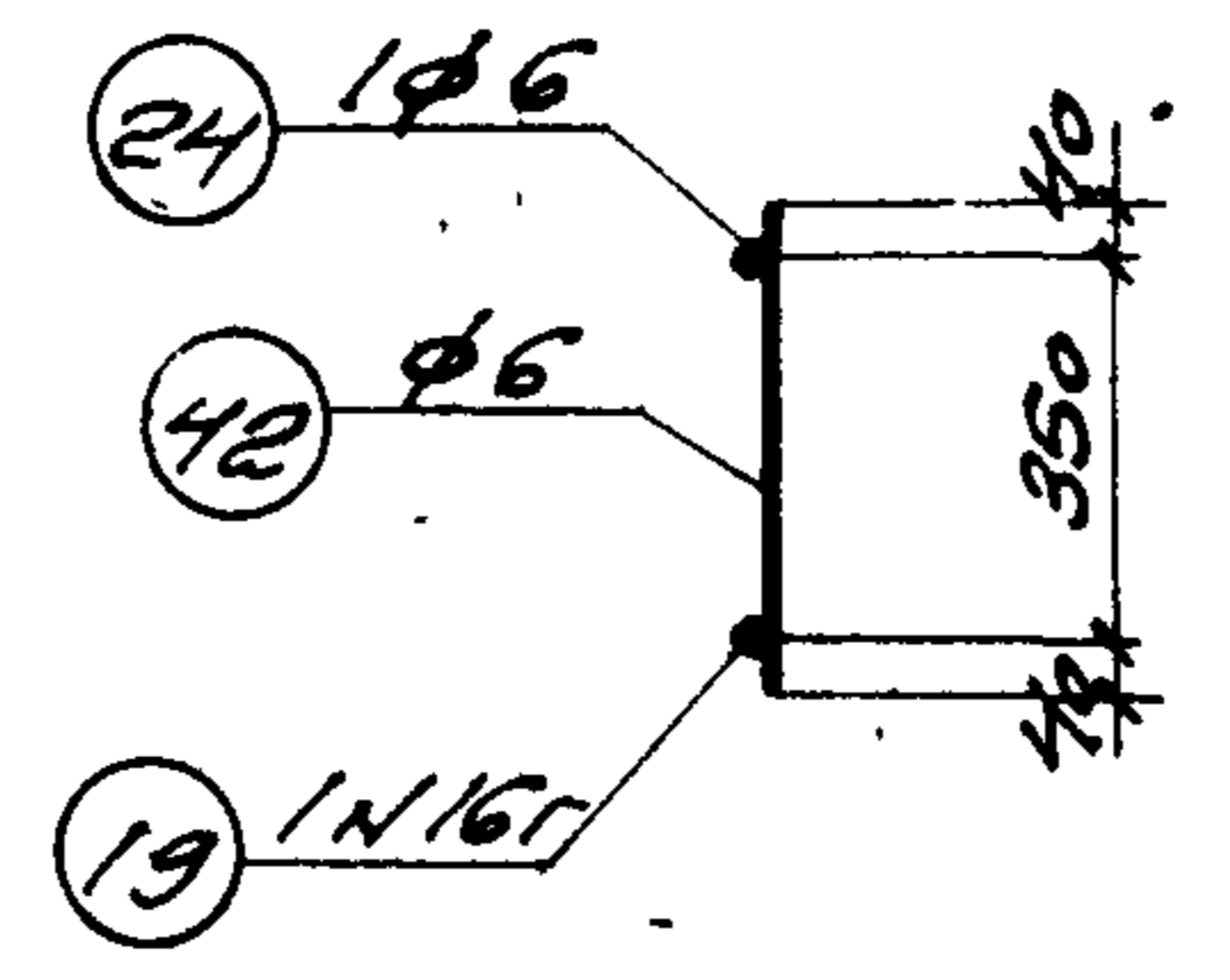
БАЛКА БФ-35



ВИД ПО б-б



КАРКАС К-1



СЕЧЕНИЕ 2-2

Ось сим-
метрии

СПЕЦИФИКАЦИЯ АРМАТУРЫ НА 1 ЭЛЕМЕНТ							ВЫБОРКА АР-РБ1 НА 1 ЭЛЕМЕНТ		
НАИМ ЭЛЕ-МЕНТ	№	ЭСКИЗ	φ мм № ПО СОРТ.	с мм	п шт	пс м	φ мм № ПО СОРТ.	с мм	ВЕС кг
БАЛКА БФ-35	19	5280	16г	5280	2	10,6	6	39	9
	24	5280	6	5280	2	10,6	12	2	2
	42	430	6	430	58	24,9	16г	11	13
	43		12	1040	2	2,1	Итого		24
	46		6	440	6	2,2	40	0,2	0,3
	49		6	330	5	1,7			
	54	-40x5	-	40	4	0,2			

ВЫБОРКА СТАЛИ НА ОДНУ ФУНДАМЕНТНУЮ БАЛКУ					
КРУГЛАЯ	φ мм	6	12		ВСЕГО
СТ-3	ВЕС кг	9	2		11
ГОРЯЧЕКАТАНАЯ ПЕРИОДИЧЕСКОГО ПРОФИЛЯ СТ-5	№ ПО СОРТ.	16г			ВСЕГО
	ВЕС кг	13			13
Итого					24

БЕТОН МАРКИ 300
 ОБЪЕМ БЕТОНА 0,60 м³
 ВЕС БАЛКИ 1,56Т

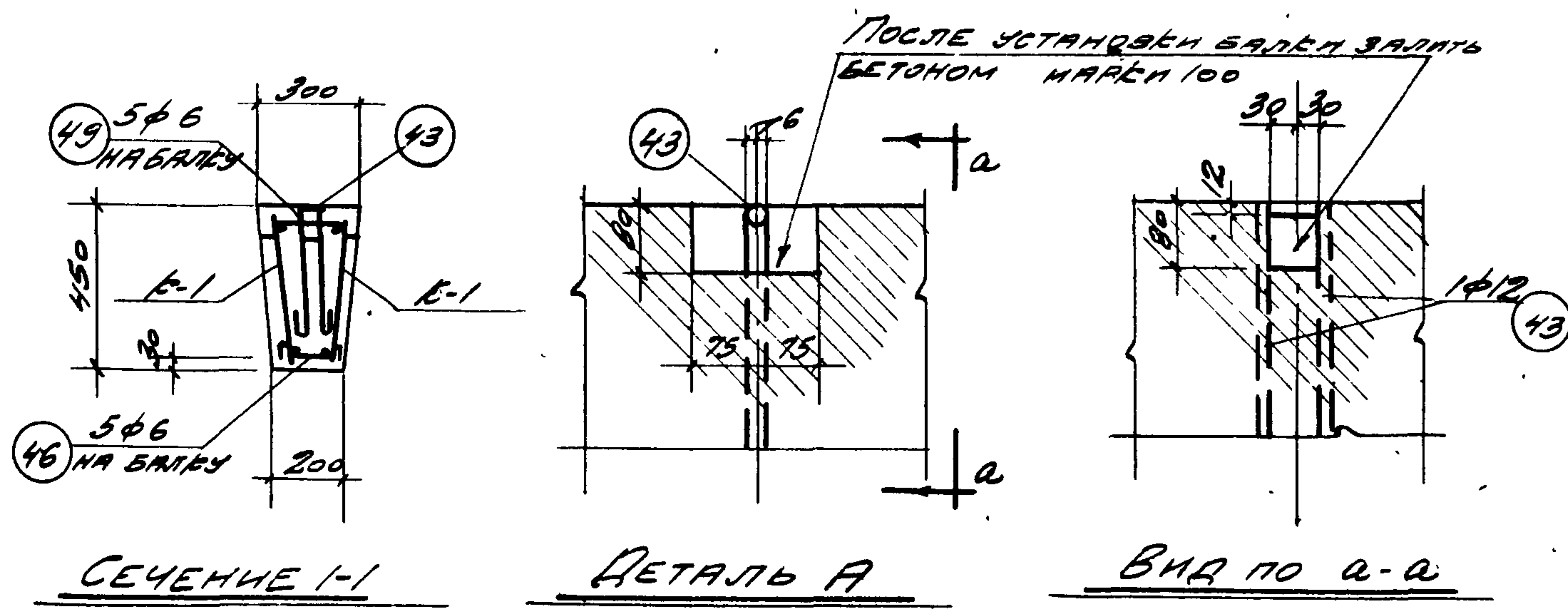
РАСЧЕТНЫЙ ИЗГИБАЮЩИЙ МОМЕНТ
 M = 3,00 ТМ
 РАСЧЕТНАЯ ПОПЕРЕЧНАЯ СИЛА
 Q = 12,5Т

ПРИМЕЧАНИЯ:

1. КАЧЕСТВО СВАРНЫХ КАРКАСОВ ДОЛЖНО СООТВЕТСТВОВАТЬ ТРЕБОВАНИЯМ ТЕХНИЧЕСКИХ УСЛОВИЙ НА СВАРНУЮ АРМАТУРУ ДЛЯ ЖЕЛЕЗОБЕТОННЫХ КОНСТРУКЦИЙ ТУ-73-53 Министроя
2. ПОСЛЕ УСТАНОВКИ БАЛКИ НА МЕСТО И ВЫБОРКИ ЕЕ ЗАВОРЫ МЕЖДУ БАЛКОЙ И СТОЙКОЙ ДОЛЖНЫ БЫТЬ ЗАПОЛНЕНЫ БЕТОНОМ МАРКИ 100.
3. ФУНДАМЕНТАЛЬНАЯ БАЛКА ПРЕДНАЗНАЧАЕТСЯ ДЛЯ ВЫСОТЫ СТЕН ДО 15,0 М

ФУНДАМЕНТАЛЬНАЯ БАЛКА БФ-35 ДЛИНОЙ 5350 мм
 ПОД ВНУТРЕННИЕ СПЛОШНЫЕ КИРПИЧНЫЕ СТЕНЫ
 И СТЕНЫ ИЗ ЛЕГКО-БЕТОННЫХ КАМНЕЙ.

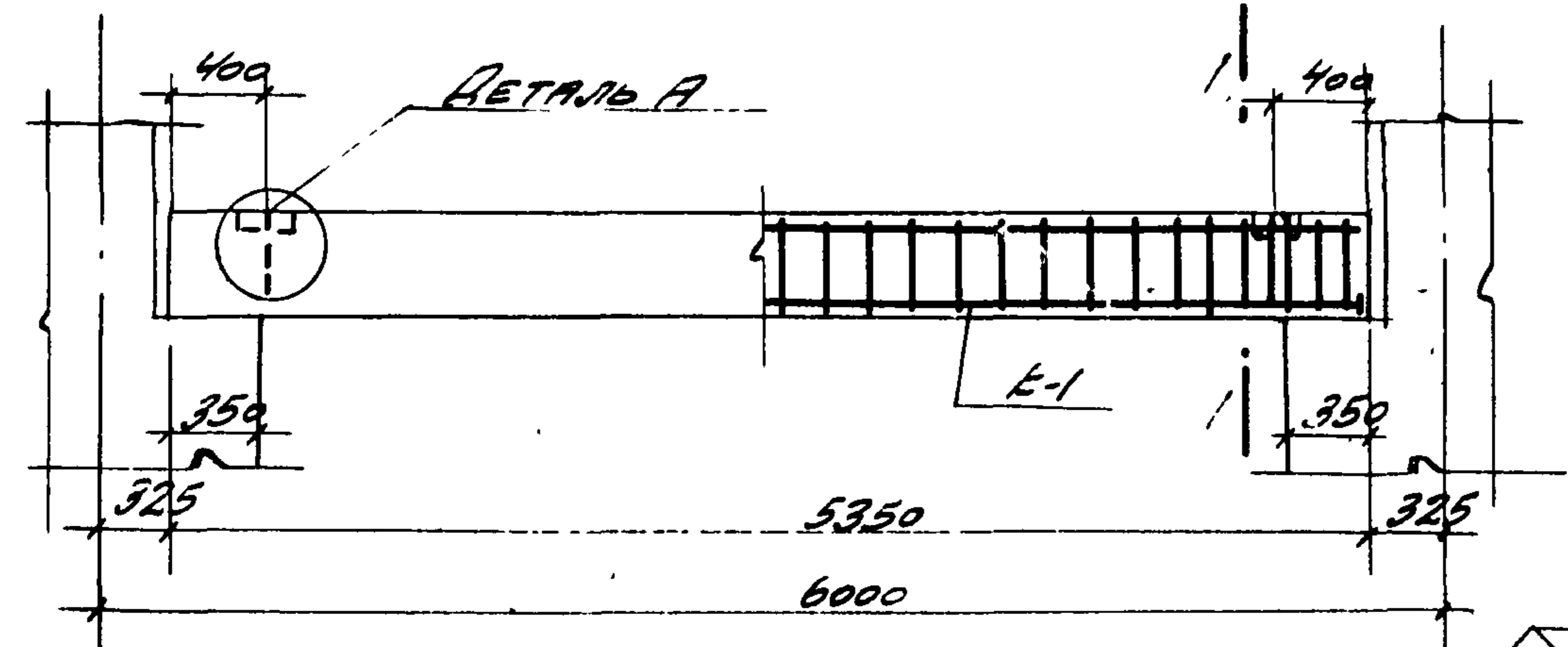
Серия КЭ-01-15
 Лист 35



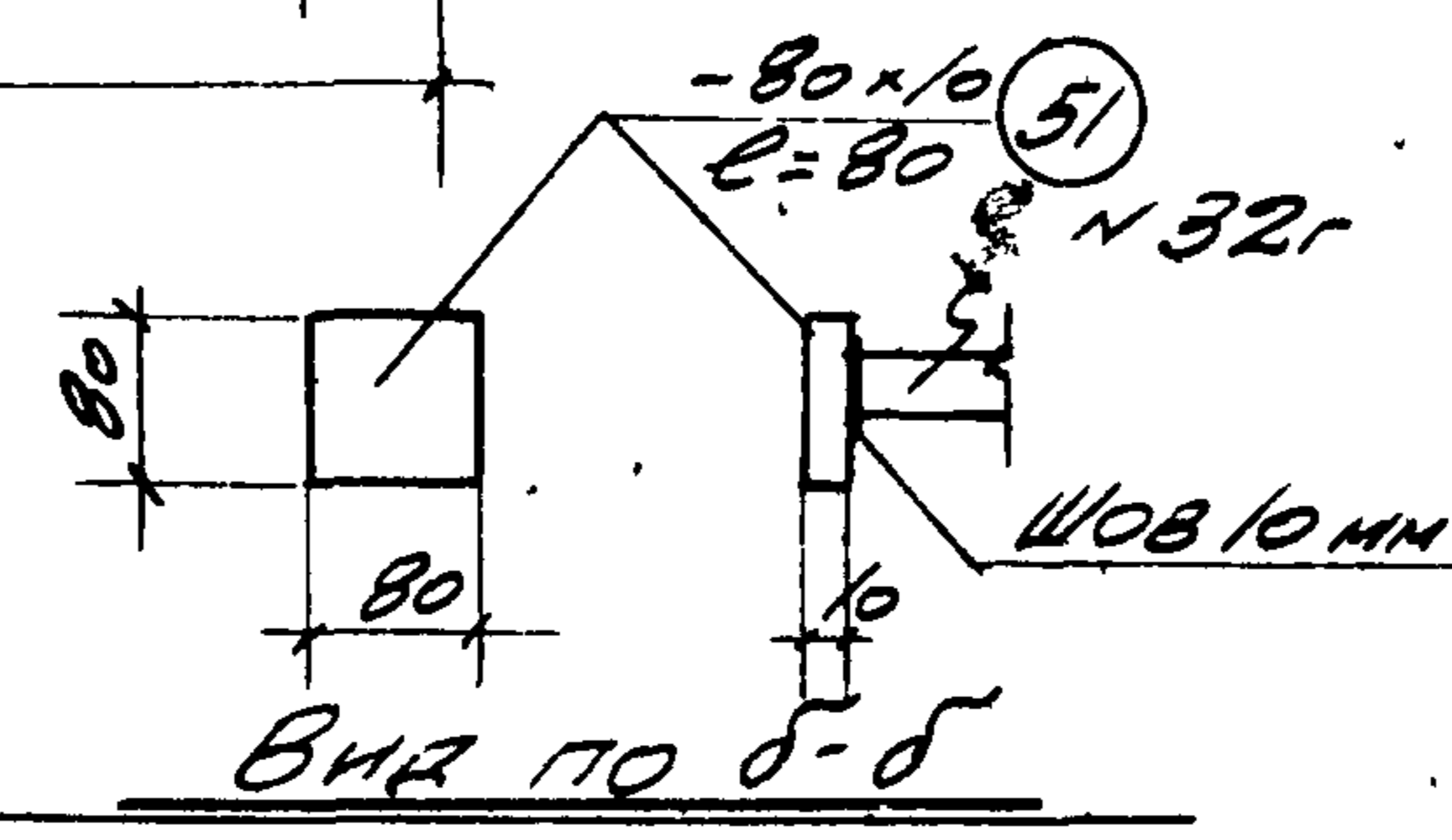
СЕЧЕНИЕ 1-1

ДЕТАЛЬ А

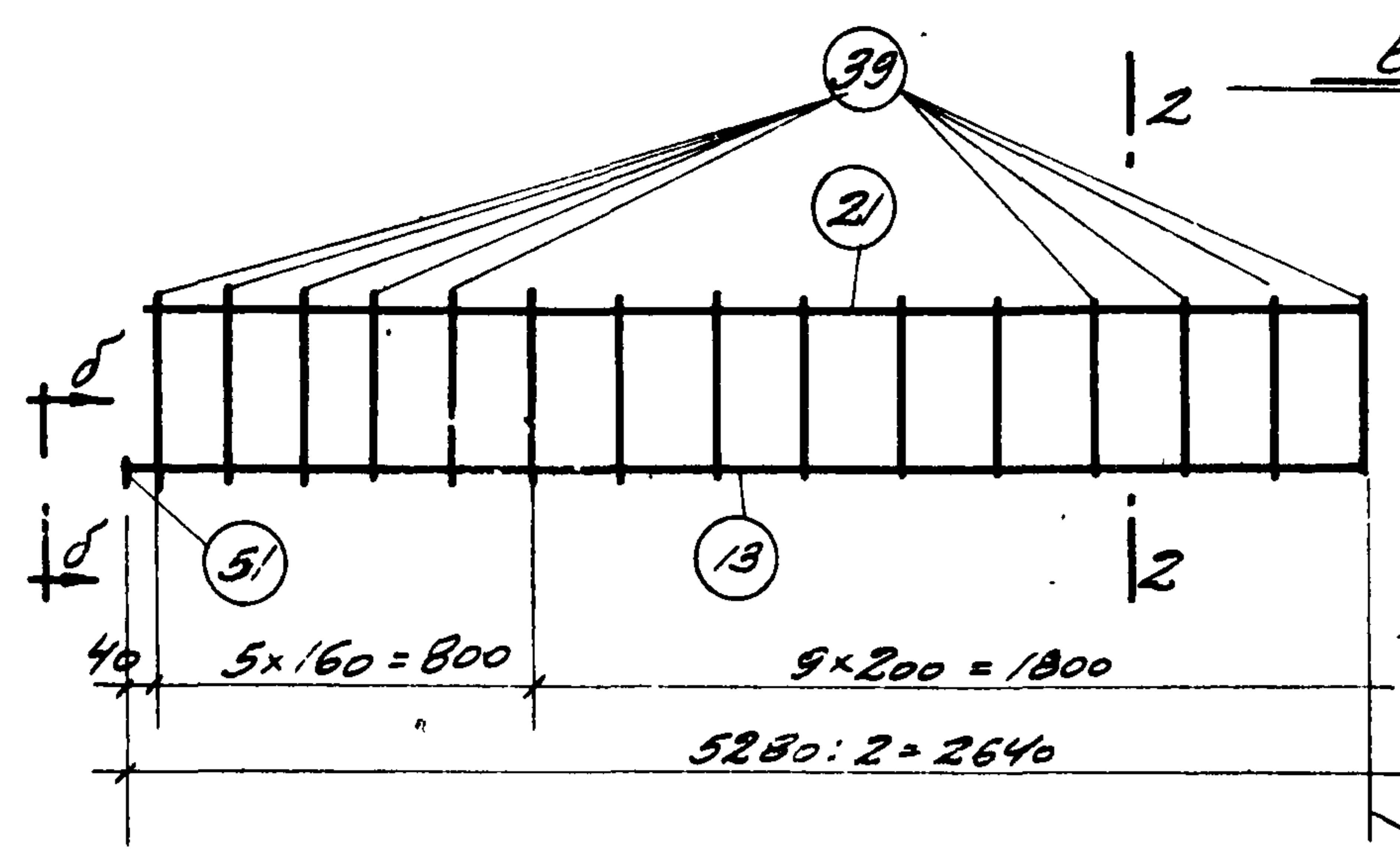
ВНЗ ПО А-А



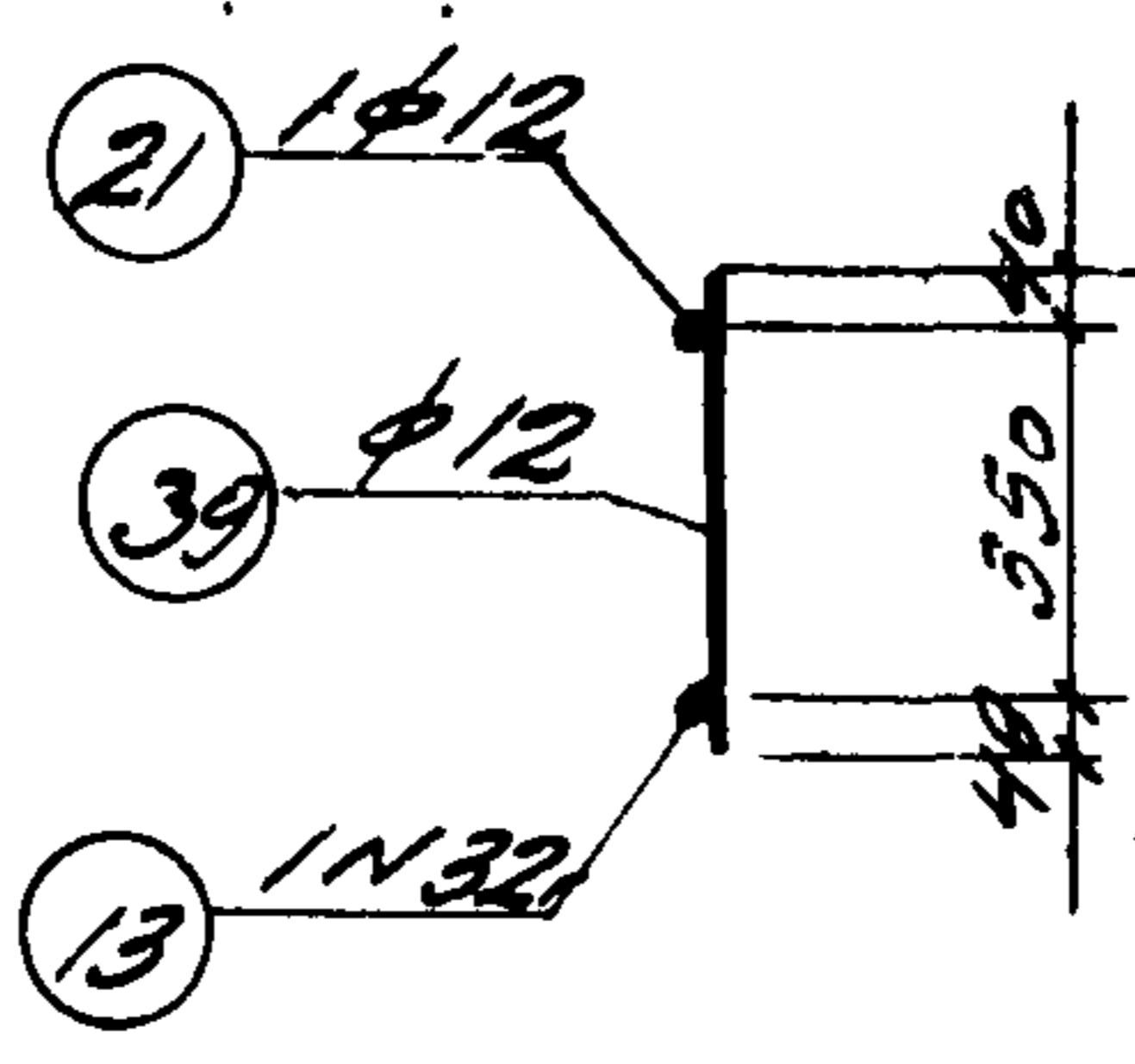
БАЛКА БФ-36



ВНЗ ПО Б-Б



КАРКАС К-1



СЕЧЕНИЕ 2-2

ОСЬ СИММЕТРИИ

СПЕЦИФИКАЦИЯ АРМАТУРЫ НА 1 ЭЛЕМЕНТ							ВЫБОРКА АРМАТУРЫ НА 1 ЭЛЕМЕНТ		
НАИМ. ЭЛЕМЕНТА	№	ЭССНЗ	φ или № по сорту	ℓ мм	шт.	ℓ м	φ или № по сорту	шт.	ВЕС кг
БАЛКА БФ-36	13	5280	32г	5280	2	10.6	6	4	1
	21	5280	12	5280	2	10.6	12	38	34
	39	430	12	430	58	24.9	32г	11	69
	45		12	1040	2	2.1	10	0.3	19
	46		6	440	5	2.2			
	49		6	330	5	1.7			
	51	- 80x10	-	80	4	0.3			
							Итого		104

ВЫБОРКА СТАЛИ НА ОДНУ ФУНДАМЕНТНУЮ БАЛКУ				
КРУГЛАЯ	φ мм	6	12	Всего
Ст-3	ВЕС кг	1	34	35
ГОРЯЧЕКАТАНАЯ ПЕРИОДИЧЕСКОГО ПРОФИЛЯ Ст-5	№ по сорту	32г		Всего
	ВЕС кг	69		69
			Итого	104

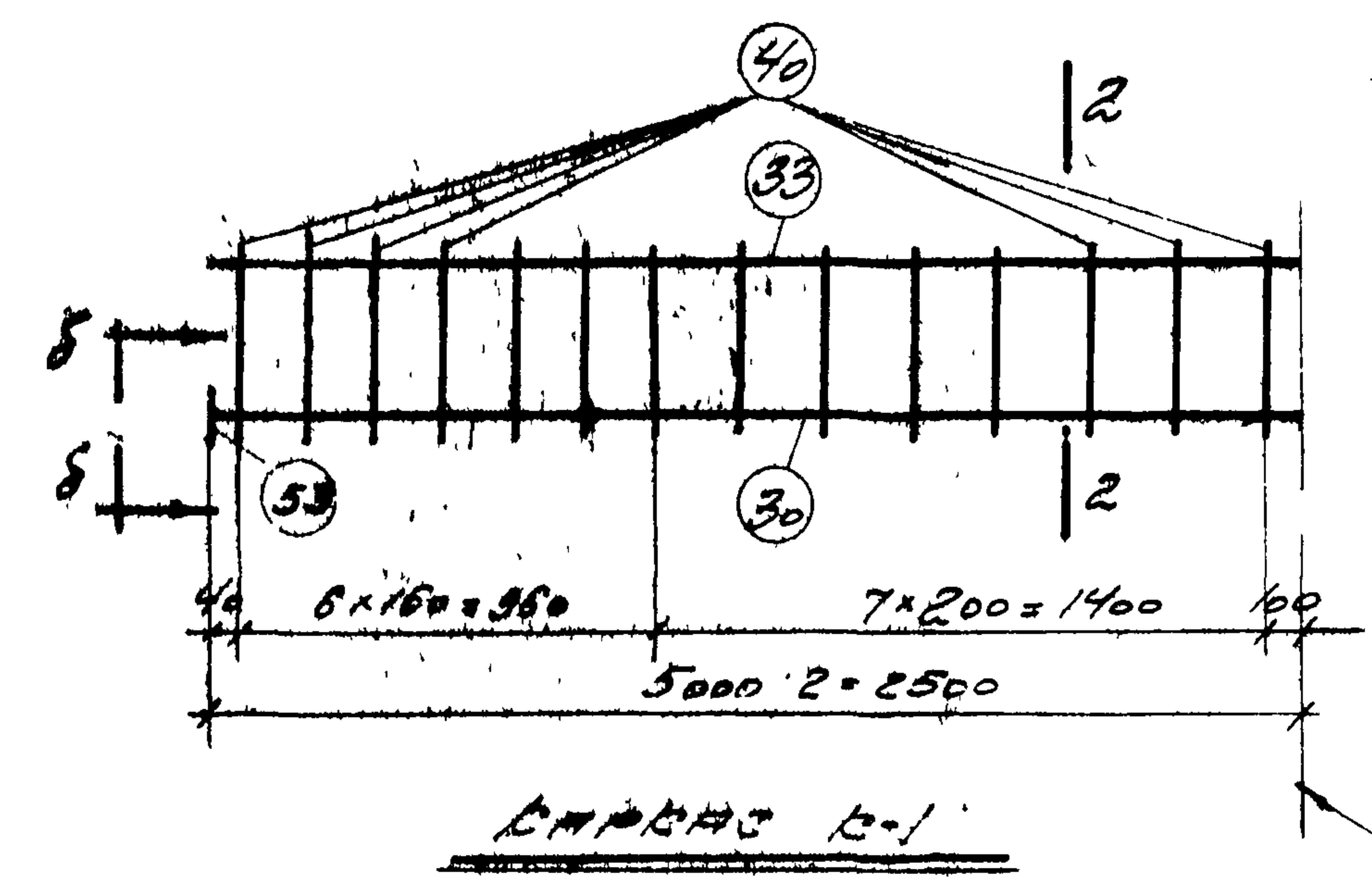
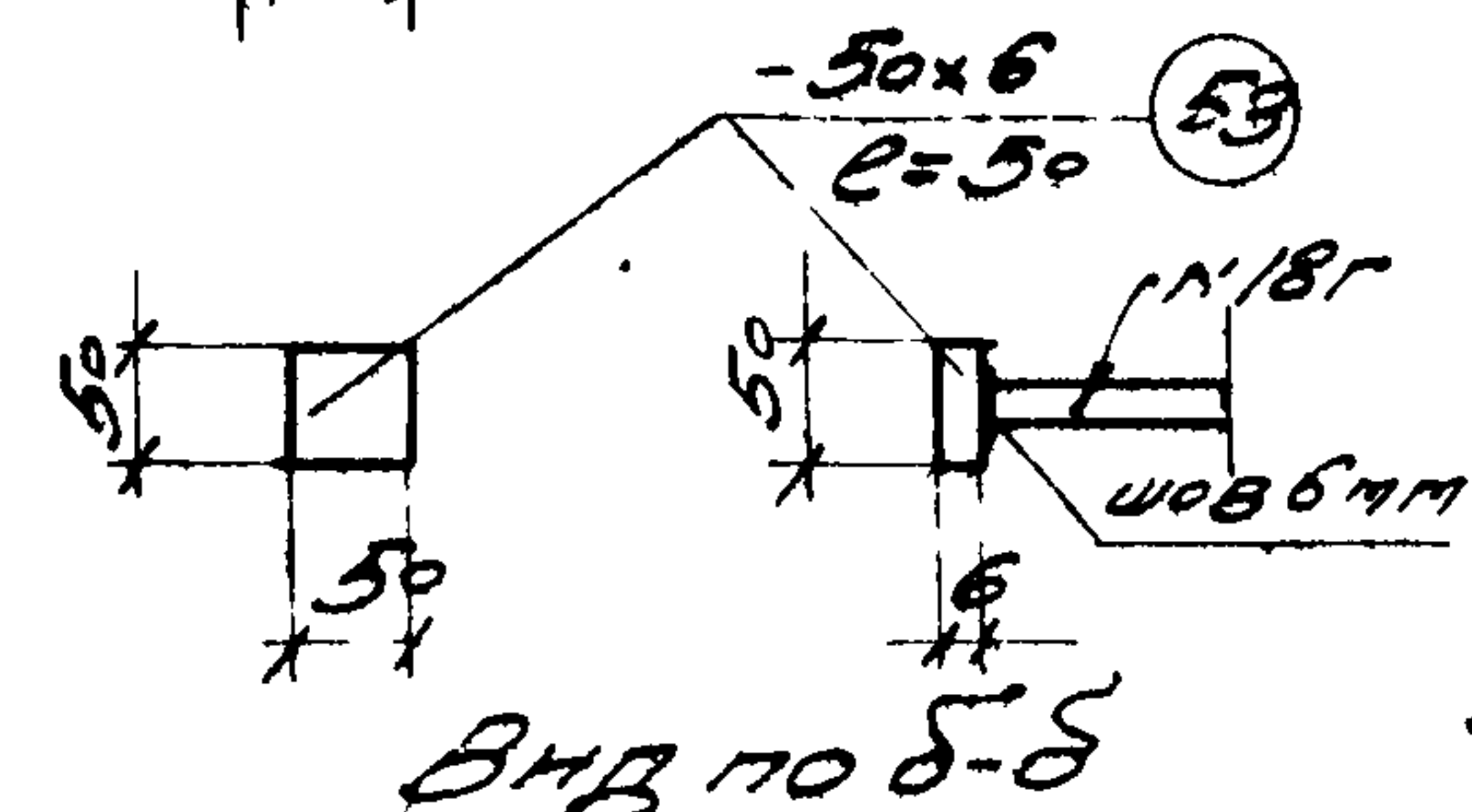
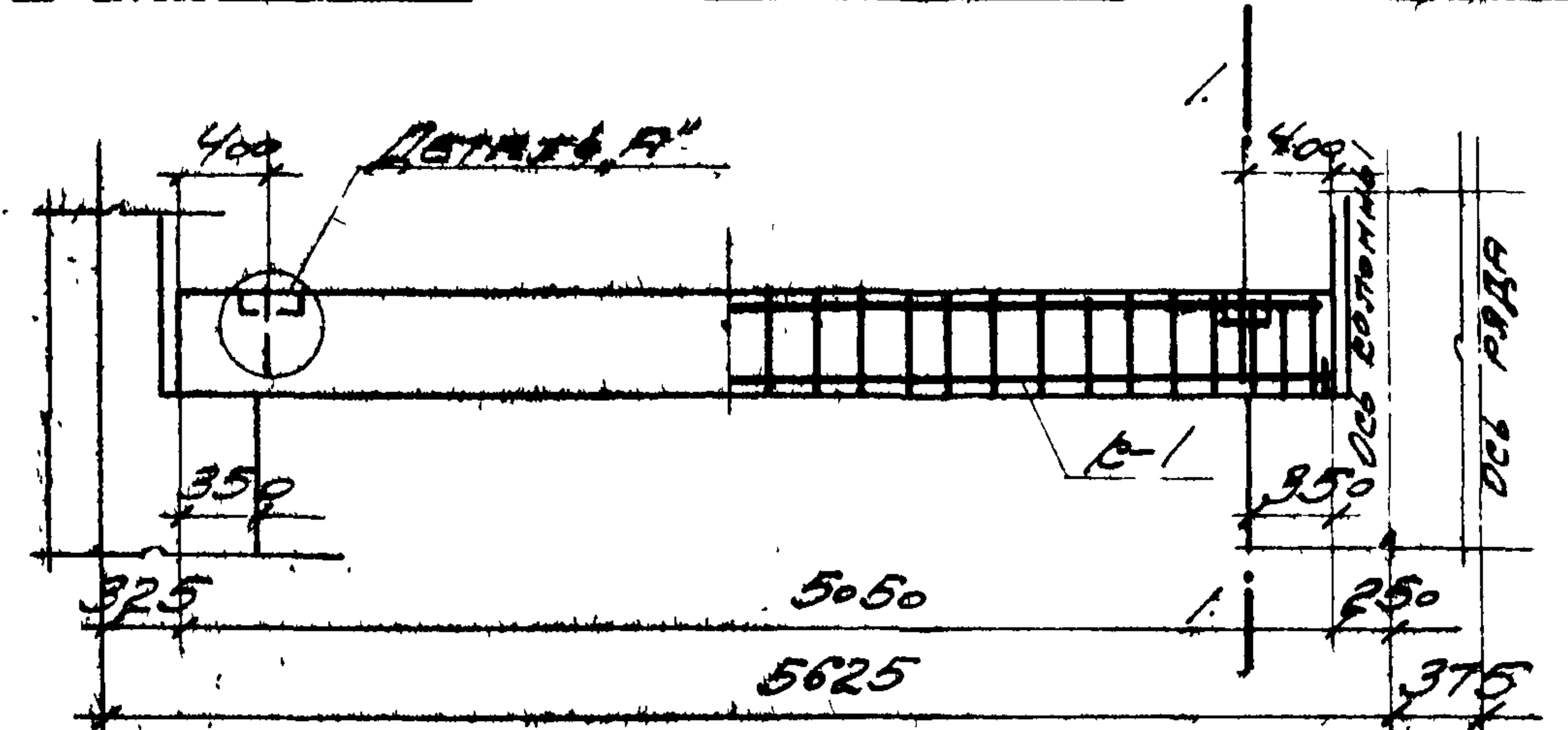
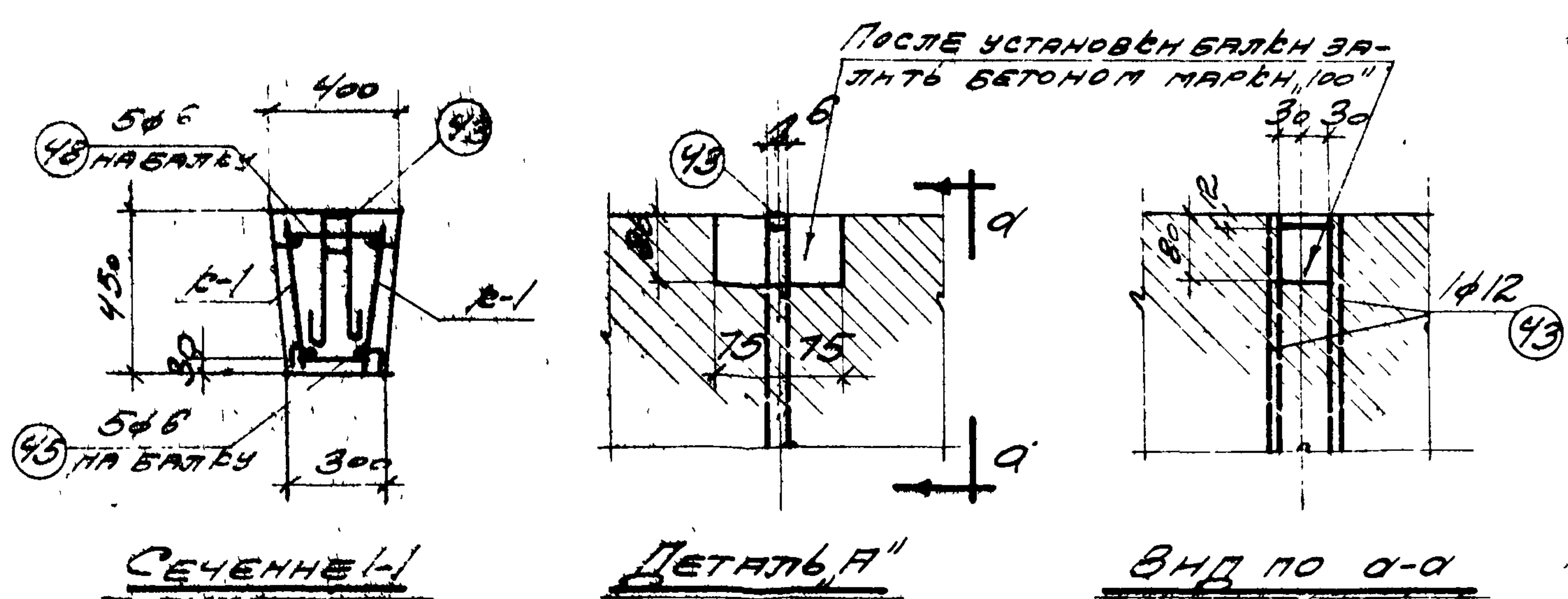
БЕТОН МАРШКИ 300
 ОБЪЕМ БЕТОНА 0.60 м³
 ВЕС БАЛКИ 1.56 т.

РАСЧЕТНЫЙ ИЗГИБАЮЩИЙ МОМЕНТ
 M = 12.50 тм.
 РАСЧЕТНАЯ ПОПЕРЕЧНАЯ СИЛА
 Q = 14.0 т.

ПРИМЕЧАНИЯ:

1. КАЧЕСТВО СВАРНЫХ КАРКАСОВ ДОЛЖНО СООТВЕТСТВОВАТЬ ТРЕБОВАНИЯМ ТЕХНИЧЕСКИХ УСЛОВИЙ НА СВАРНУЮ АРМАТУРУ ДЛЯ ЖЕЛЕЗОБЕТОННЫХ КОНСТРУКЦИЙ ТУ-73-53 МИНСТРОМ
2. ПОСЛЕ УСТАНОВКИ БАЛКИ НА МЕСТО И ВЫВЕРКИ ЕЕ ЗАЗОРЫ МЕЖДУ БАЛКОЙ И СТОЙКОЙ ДОЛЖНЫ БЫТЬ ЗАПОЛНЕНЫ БЕТОНОМ МАРШКИ 100
3. ФУНДАМЕНТАЛЬНАЯ БАЛКА ПРЕДНАЗНАЧАЕТСЯ ДЛЯ ВЫСОТЫ СТЕНЫ ДО 150 см

ТД 1955г	ФУНДАМЕНТАЛЬНАЯ БАЛКА БФ-36 ДЛИНОЙ 5350 мм ПОД ВНУТРЕННИЕ КИРПИЧНЫЕ СТЕНЫ С ДВЕРНЫМ ПРОЕМОМ И СТЕНЫ ПРИ КЛАДКЕ ИЗ ЛЕГКО-БЕТОННЫХ БЛАНКОВ.	Серия КЭ-0415
		Лист 36



СПЕЦИФИКАЦИЯ АРМАТУРЫ НА ЭЛЕМЕНТ						ВЫБОРКА АР-РЫ НА ЭЛЕМЕНТ			
НАИМ. ЭЛЕМЕНТА	ЭОБЧЗ	φ мм	l мм	n шт	nl м	φ мм	Sn м	ВЕС кг	
БАЛКА БФ-37	30	5000	18Г	5000	2	10.0	6	5	1
	33	5000	10	5000	2	10.0	10	34	21
	40	430	10	430	5	24.1	12	2	2
	43		12	1040	2	2.1	18Г	10	20
	45		6	540	5	2.7	Итого		44
	48		6	430	5	2.2	-50	0.2	0.5
	53	-50x6		50	4	0.2			

ВЫБОРКА СТАЛИ НА ОДНУ ФУНДАМЕНТНУЮ БАЛКУ					
КРУГЛАЯ СТ-3	φ мм	6	12		Всего: 24
ГОРЯЧЕКАТАНАЯ ПЕРИОДИЧЕСКОГО ПРОФИЛЯ СТ-5	φ мм	18Г	20		Всего 20
Итого:					44

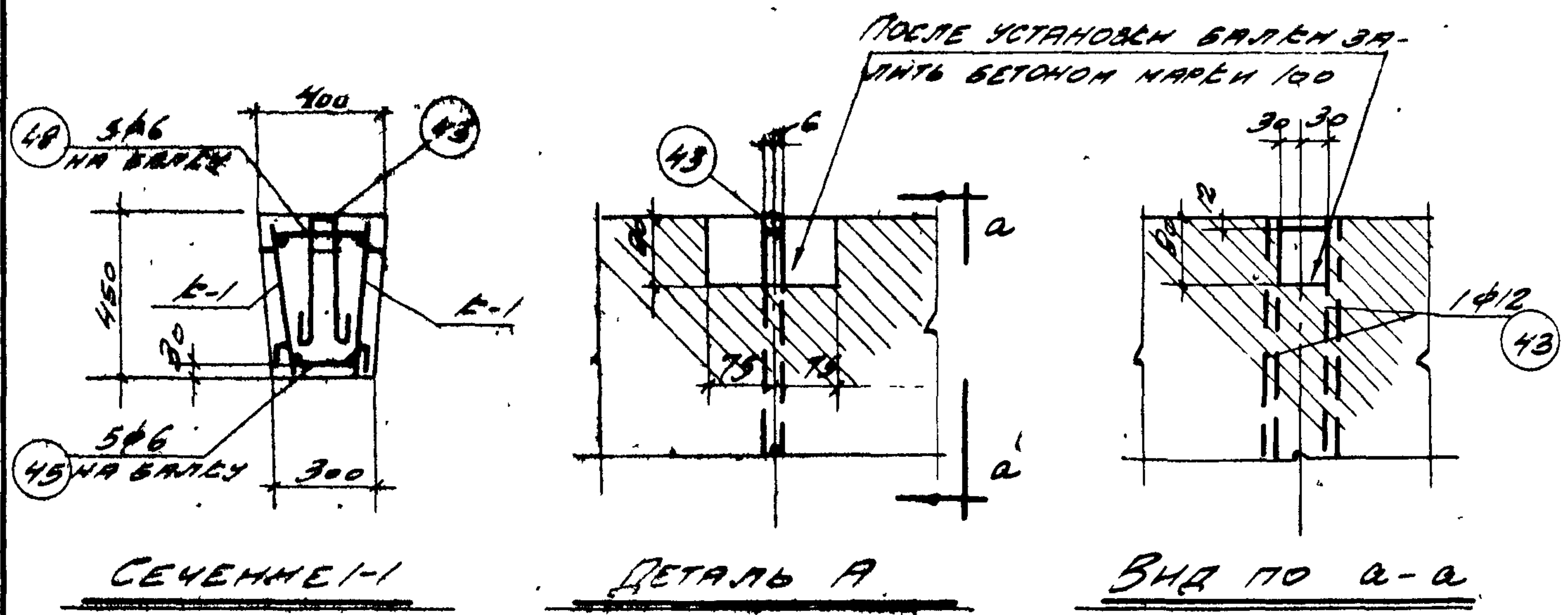
БЕТОН МАРКИ 300
 ОБЪЕМ БЕТОНА 0.8 м³
 ВЕС БАЛКИ 2.0 т.

РАСЧЕТНЫЙ ИЗГИБАЮЩИЙ МОМЕНТ M = 4.50 тм.
 РАСЧЕТНАЯ ПОПЕРЕЧНАЯ СИЛА Q = 2.9 т.

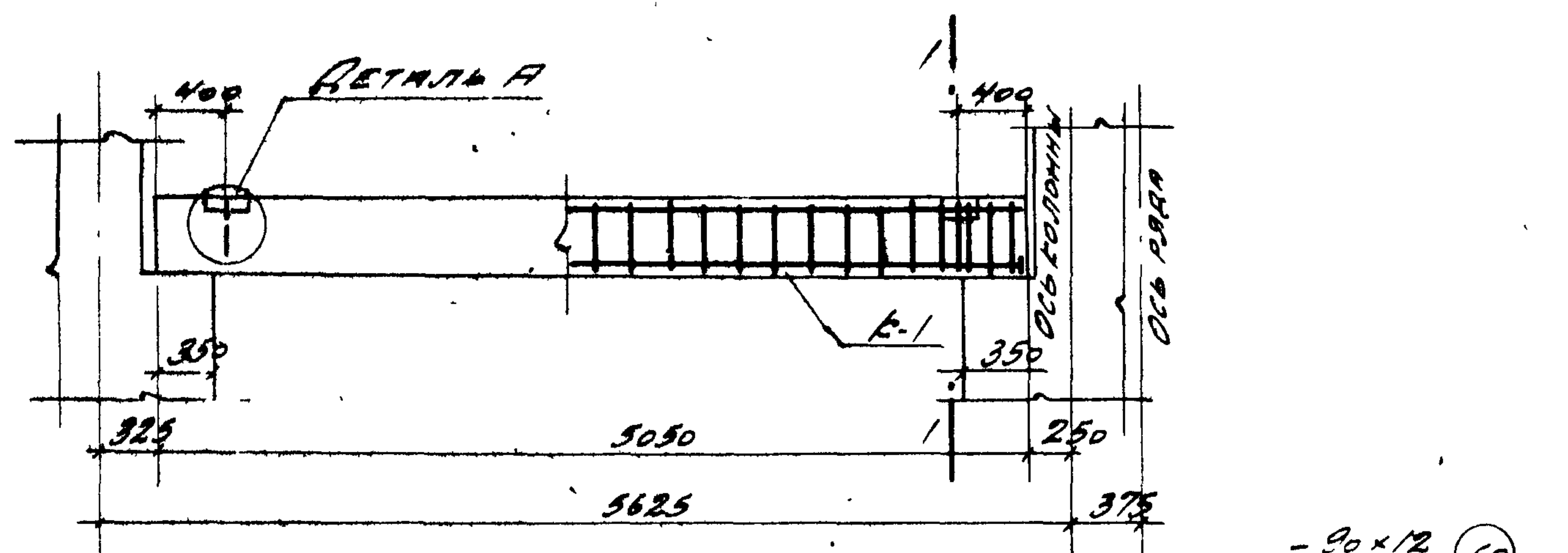
- ПРИМЕЧАНИЯ:**
- Качество сварных каркасов должно соответствовать требованиям технических условий на сварную арматуру для железобетонных конструкций ТУ-73-53 Минстроя.
 - После установки балки на место выверены зазоры между балкой и стеной должны быть заполнены бетоном марки 100.
 - Фундаментная балка предназначена для высоты стен до 15.0 м.

ТА 1855-
 ФУНДАМЕНТНАЯ БАЛКА БФ-37 ДЛИНОЙ 5050 мм ПОД ВНУТРЕННИЕ СПЛОШНЫЕ КИРПИЧНЫЕ СТЕНЫ И СТЕНЫ НА ЛЕСКО-БЕТОННЫХ ВАЛКАХ

СЕРИЯ КЗ-01-15
 Лист 37



СПЕЦИФИКАЦИЯ АРМАТУРЫ НА 1 ЭЛЕМЕНТ							ВЫБОРКА АРМАТУРЫ НА 1 ЭЛЕМЕНТ			
НАИМ ЭЛЕМЕНТА	№	ЗБКМЗ	φ или № по сорту	l мм	n шт	мв м	φ или № по сорту	ЭПВ м	ВЕС кг	
БАЛКА БФ-38	25	5000	36г	5000	2	10.0	6	5	1	
	32	5000	12	5000	2	10.0	12	36	32	
	39	430	12	430	36	24.1	36г	10	80	
	43							Итого	113	
	43							90x12	0.4	2.8
	45									
	48									
50	- 90x12			90	4	0.4				

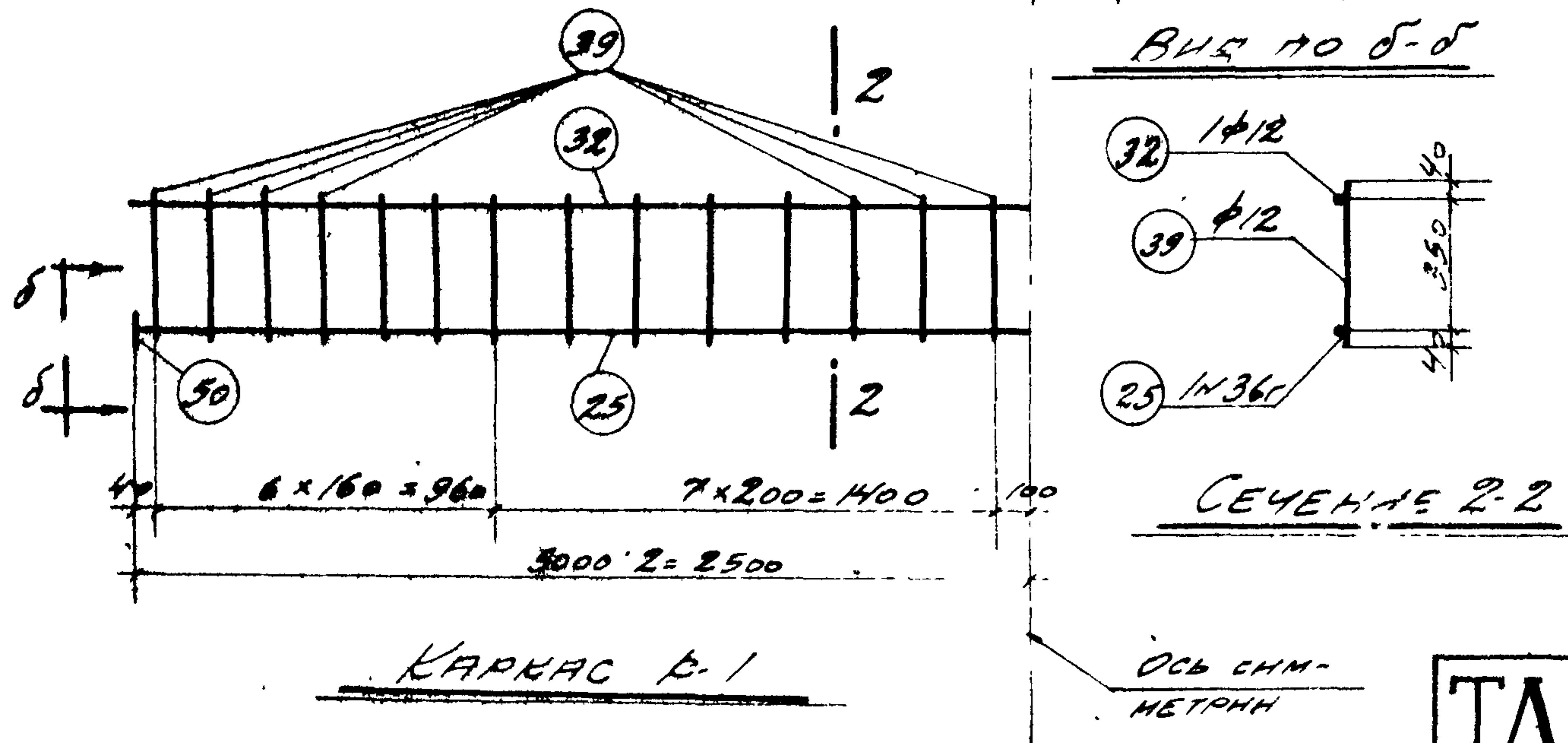


ВЫБОРКА СТАЛИ НА ОДНУ ФУНДАМЕНТНУЮ БАЛКУ					
КРУГЛАЯ	φ мм	6	12		Всего
	ВЕС кг	1	32		33
ГОРЯЧЕКАТАНАЯ ПЕРИОДИЧЕСКОГО ПРОФИЛЯ СТ-5	№ по сорту	36г			Всего
	ВЕС кг	80			80
Итого					113

БЕТОН МАРКИ 300
 ОБЪЕМ БЕТОНА 0.80 м³
 ВЕС БАЛКИ 2.08 т

РАСЧЕТНЫЙ ИЗГИБАЮЩИЙ МОМЕНТ
 M = 23.08 тм.
 РАСЧЕТНАЯ ПОПЕРЕЧНАЯ СИЛА
 Q = 25.0 т.

- ПРИМЕЧАНИЯ**
- КАЧЕСТВО СВАРНЫХ КАРКАСОВ ДОЛЖНО СООТВЕТСТВОВАТЬ ТРЕБОВАНИЯМ ТЕХНИЧЕСКИХ УСЛОВИЙ НА СВАРНУЮ АРМАТУРУ ДЛЯ ЖЕЛЕЗОБЕТОННЫХ КОНСТРУКЦИЙ ТУ-73-53 МИНСТРОА
 - ПОСЛЕ УСТАНОВКИ БАЛКИ НА МЕСТО И ВЫБЕРКИ БЕ ЗАБОРЫ МЕЖДУ БАЛКОЙ И СТОЙКОЙ ДОЛЖНЫ БЫТЬ ЗАПОЛНЕНЫ БЕТОНОМ НАРБН
 - ФУНДАМЕНТАЛЬНАЯ БАЛКА ПРЕДНАЗНАЧЕНА ДЛЯ ВЫСОТЫ СТЕН ДО 150 см.

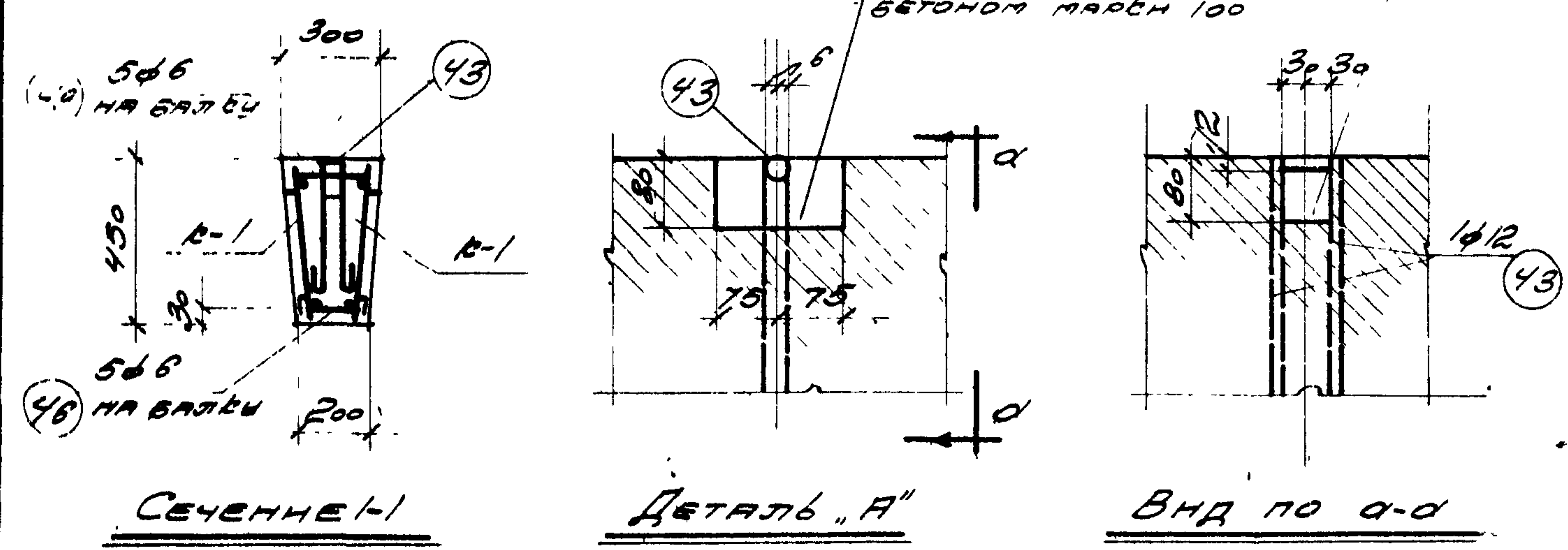


ТД 1955г

ФУНДАМЕНТАЛЬНАЯ БАЛКА БФ-38 ДЛИНОЙ 5050 мм ПОД ВНУТРЕННИЕ КИРПИЧНЫЕ СТЕНЫ С АВЕРСИАМИ ПРОЕМОМ И СТЕНАМИ ПРИ КЛАДКЕ ИЗ ЛЕГКО-БЕ-ТОННЫХ КАННЕН.

СЕРИЯ К-1-15
 Лист 38

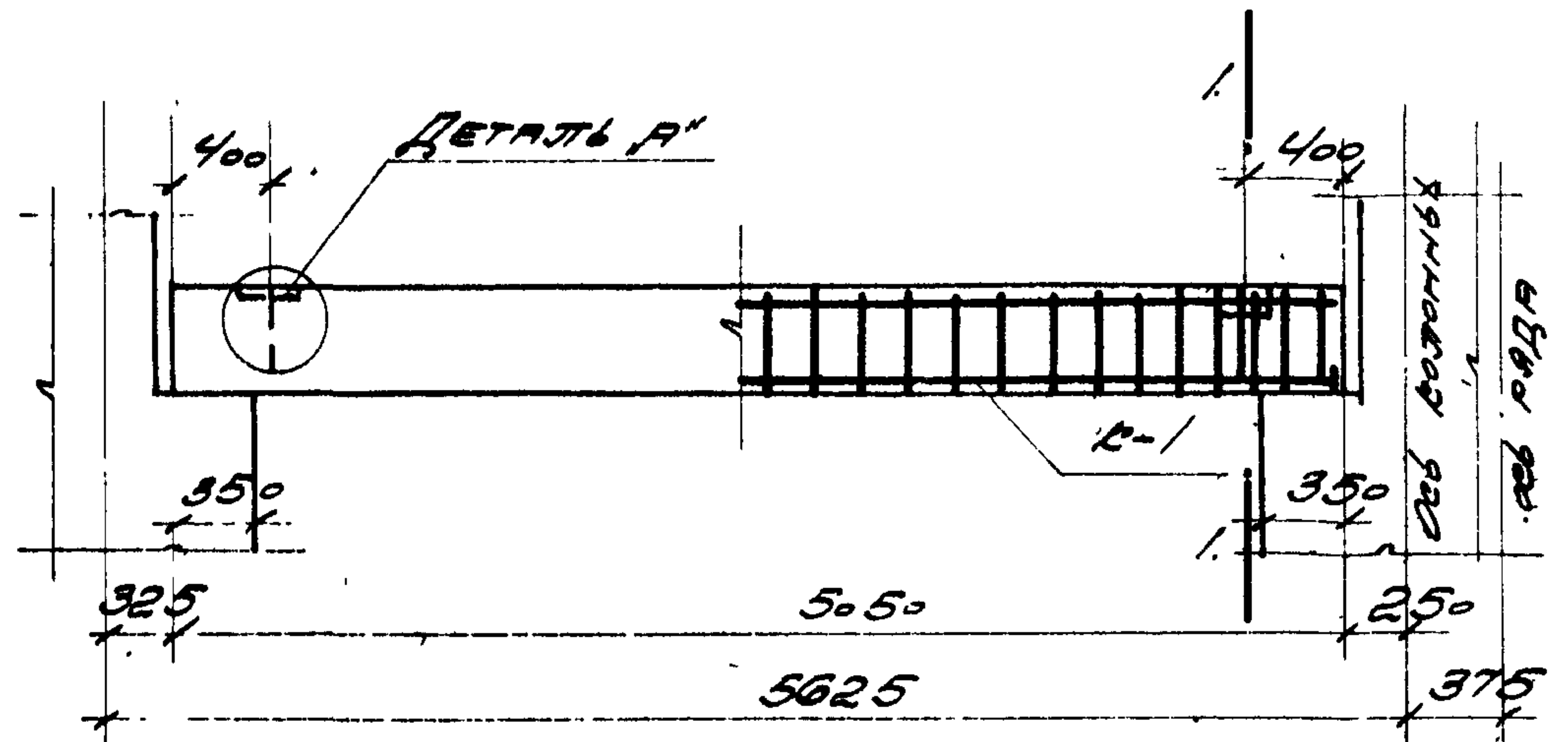
После установки балки зазоры бетоном марш 100



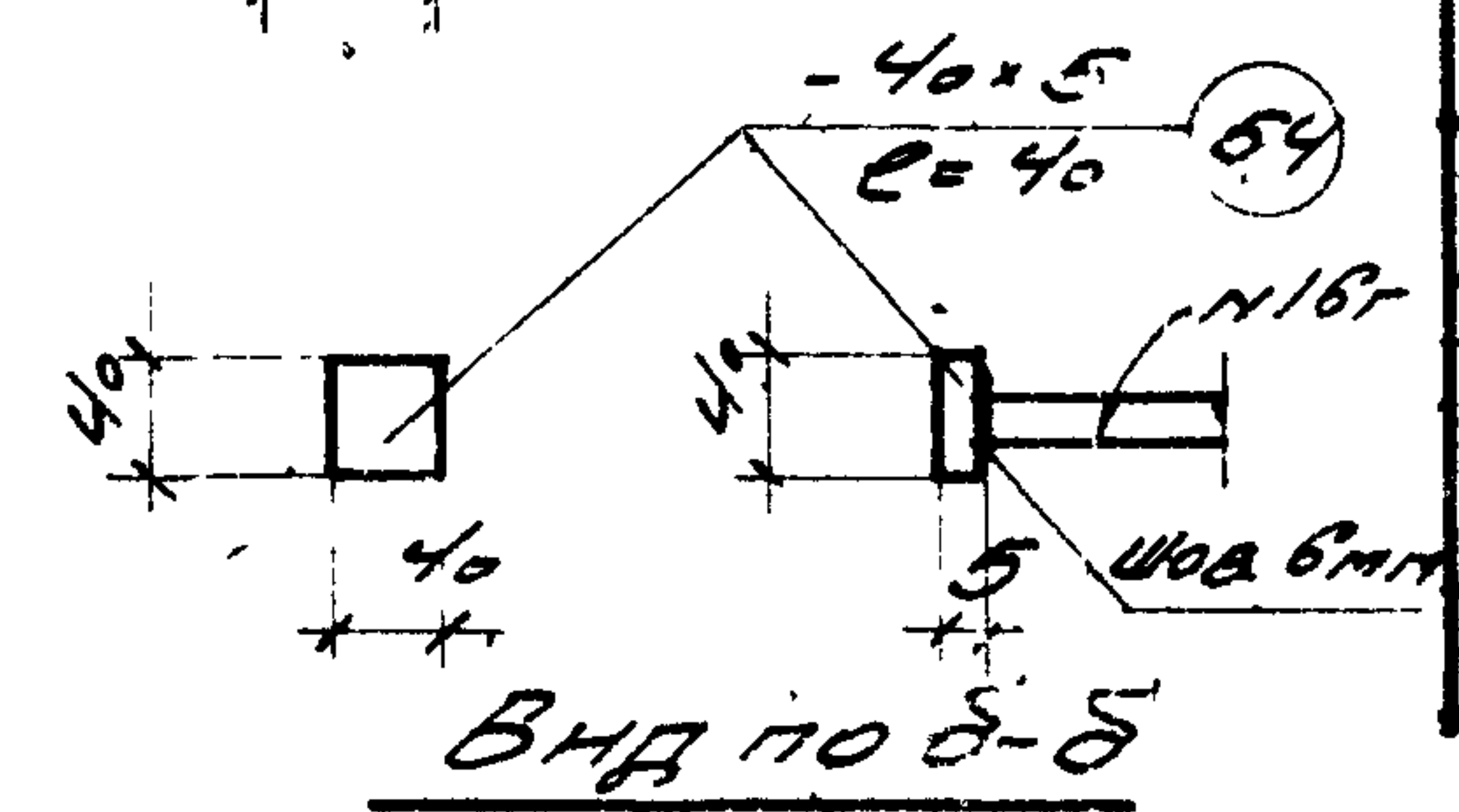
Сеченне 1-1

Деталь "А"

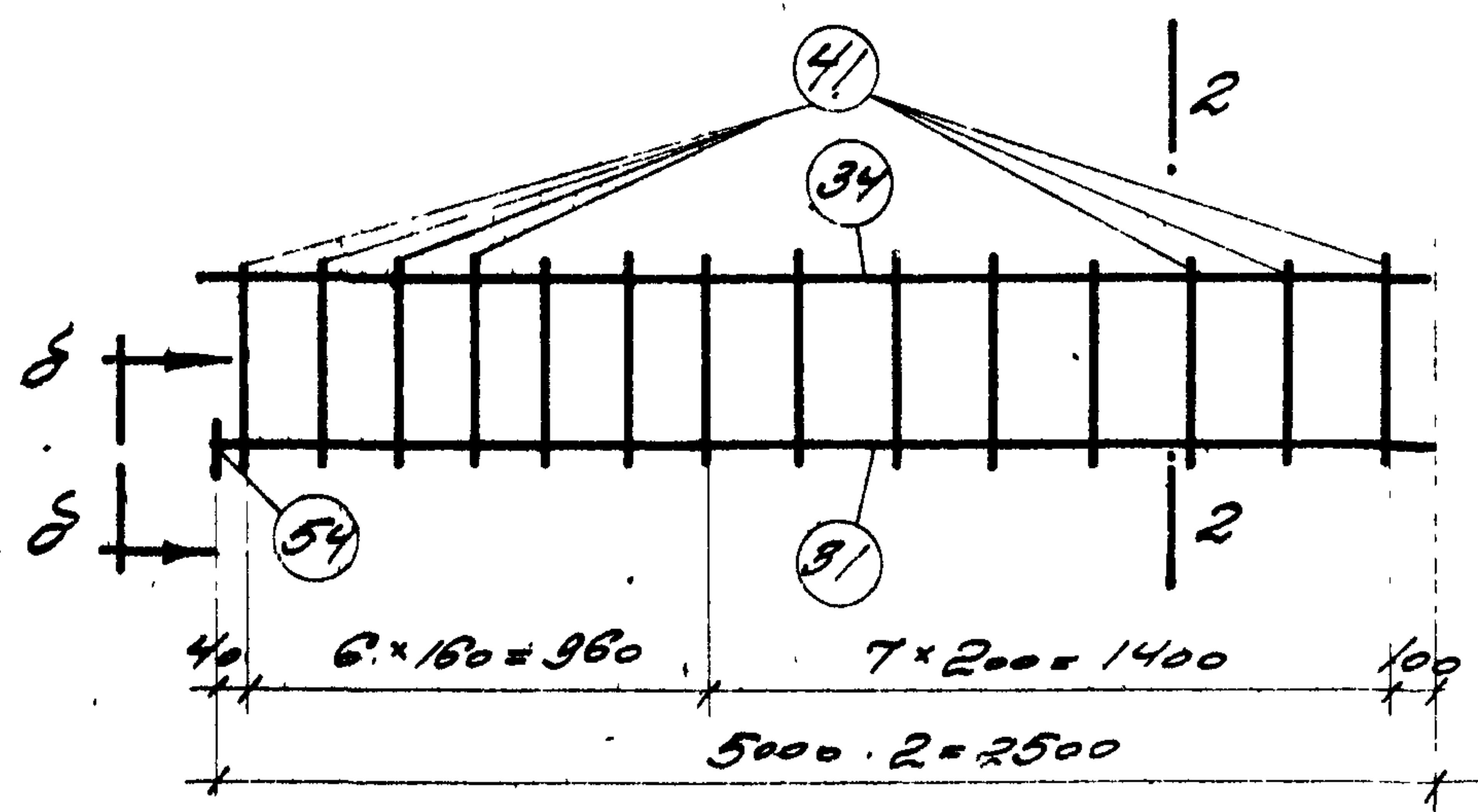
Вид по а-а



Балка БР-39



Вид по б-б



Сечение 2-2

Сварка к-1

Ось симметрии

СПЕЦИФИКАЦИЯ АРМАТУРЫ НА ЭЛЕМЕНТ							ВЫБОРКА АР-РА НА ЭЛЕМЕНТ		
НАИМ. ЭЛЕМЕНТА	№	ЗСВНЗ	φ мм	l мм	n шт	пв м	φ мм № по сорту	ЕПБ м	ВЕС кг
БАЛКА БР-39	31	5000	16г	5000	2	10.0	6	4	1
	34	5000	8	5000	2	10.0	8	34	13
	41	430	8	430	56	24.1	12	2	2
	43	400 60 400	12	1040	2	2.1	16г	10	16
							Итого		32
	46	20 20 55 25 25 55 55 130	6	440	5	2.2	-40 x 5	0.2	0.3
	49	210 35 25 25 35	6	330	5	1.7			
	54	40x5	-	40	4	0.2			

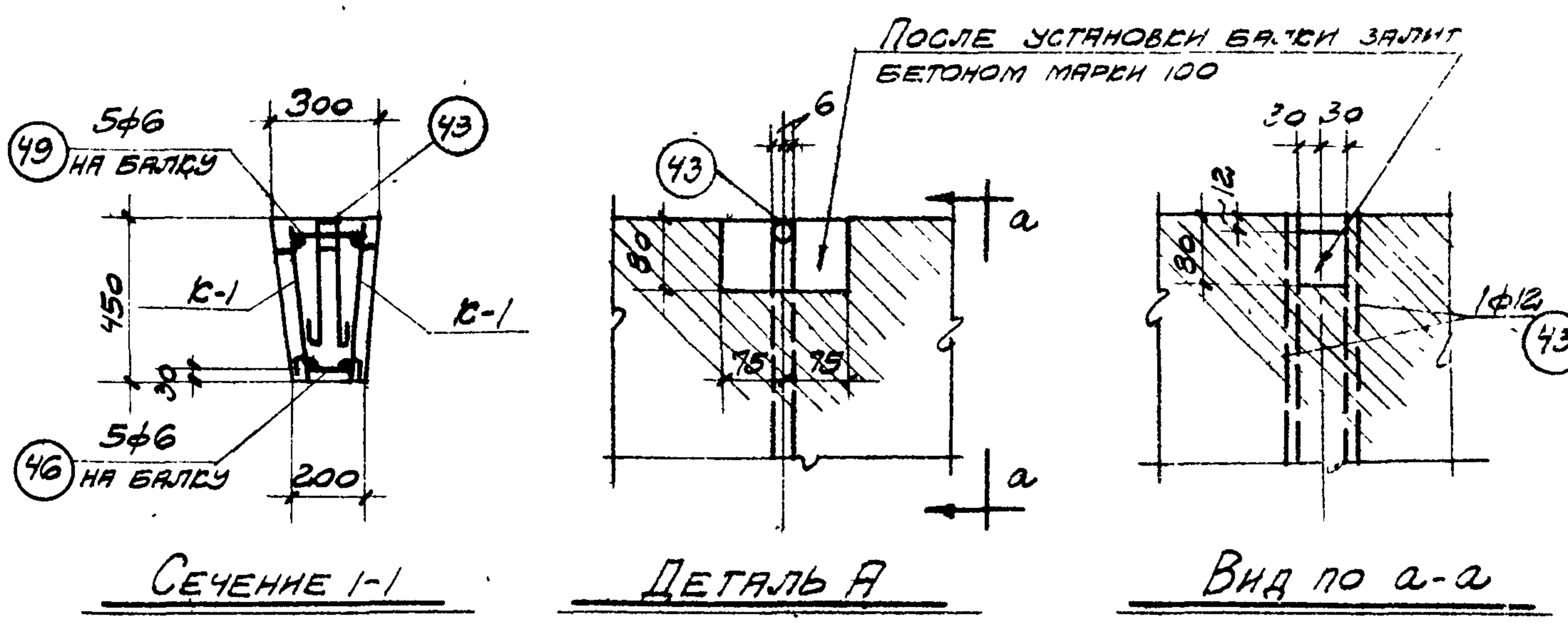
ВЫБОРКА ТАЛН НА ОДНУ ФУНДАМЕНТНУЮ БАЛКУ					
КРУГЛАЯ СТ-3	φ мм	6	8	12	ВСЕГО
	ВЕС кг		1	13	
ГОРЯЧЕКАТАНАЯ ПЕРИОДИЧЕСКОГО ПРОФИЛЯ СТ-5	№ по сорту	16г			ВСЕГО
	ВЕС кг	16			16
Итого					32

БЕТОН МАРШ 300 РАСЧЕТНЫЙ ИЗГИБАЮЩИЙ МОМЕНТ M=8.50тм
 ОБЪЕМ БЕТОНА 0.57м³ РАСЧЕТНАЯ ПОПЕРЕЧНАЯ СИЛА Q=14.5т
 ВЕС БАЛКИ 1.48т

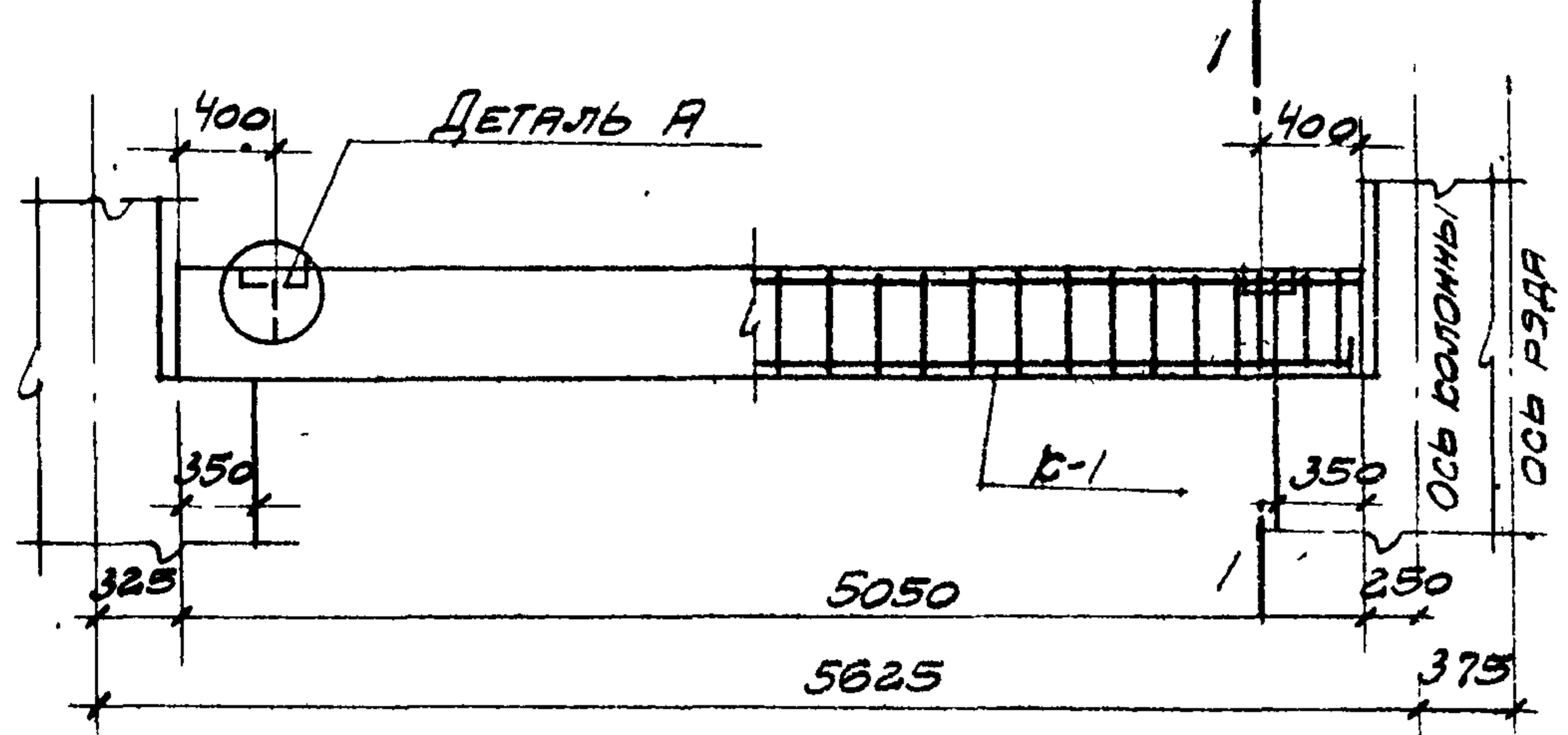
ПРИМЕЧАНИЯ:

1. Качество сварных каркасов должно соответствовать требованиям технических условий на сварную арматуру для железобетонных конструкций ТУ-73-53 Минстроя
2. После установки балки на место и выверки ее, зазоры между балкой и стеной должны быть заполнены бетоном марш 100
3. Фундаментная балка предназначена для высоты стен до 15.0м

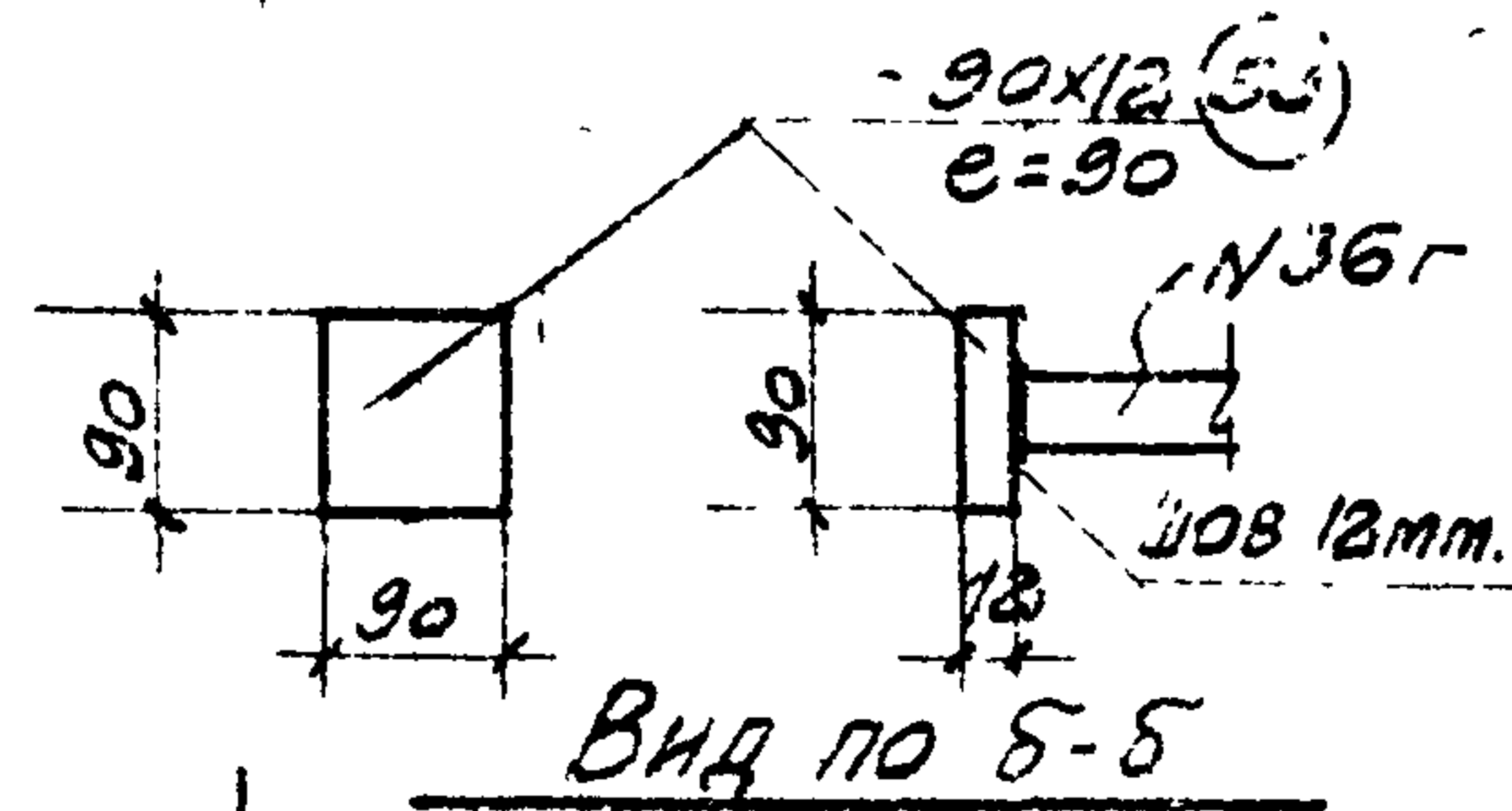
ТД 1955г	ФУНДАМЕНТНАЯ БАЛКА БР-39 ДЛИНОЙ 5050 мм ПОД ВНЕШНИЕ СПЛОШНЫЕ ВЕРХНИЕ ИЛИ СРЕДНИЕ И СТЕНЫ ИЗ ЛЕГКО-БЕТОННЫХ КАМНЕЙ	Серия ВЗ-01-5
		Лист 39



Спецификация арматуры на элемент							Выборка ар-ры на элемент		
№	Эскиз	φ или по сорт.	е мм.	п шт.	пв м	φ или по сорт.	ε пв м.	Вес кг.	
25	5000	36г	5000	2	10,0	6	4	1	
32	5000	12	5000	2	10,0	12	36	32	
39	430	12	430	56	24,1	36г	10	80	
43	400					Итого:		113	
46	400	12	1040	2	2,1	-90 x 12	0,4	2,8	
49	350	6	330	5	1,7				
50	-90x12	-	90	4	0,4				

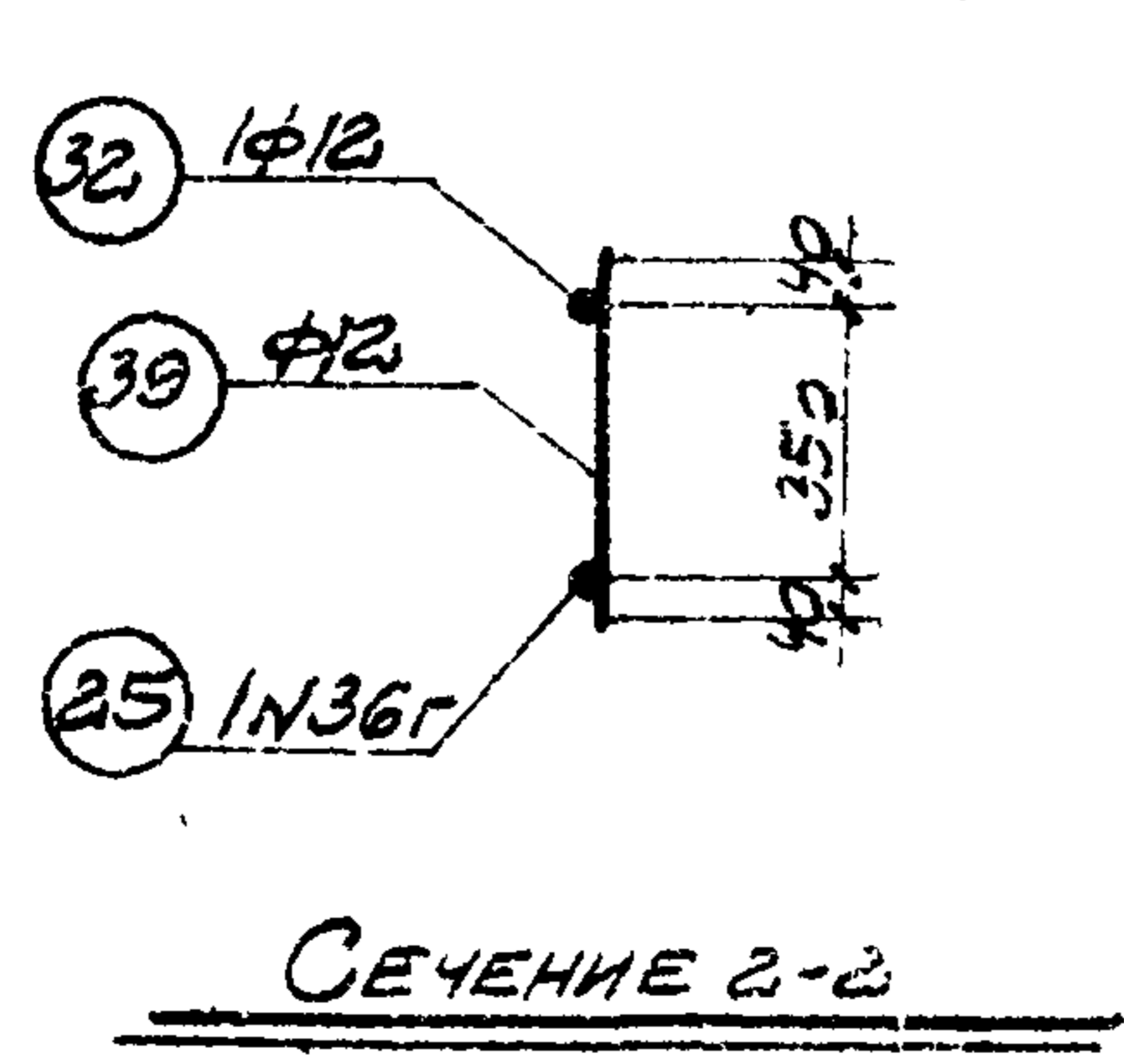
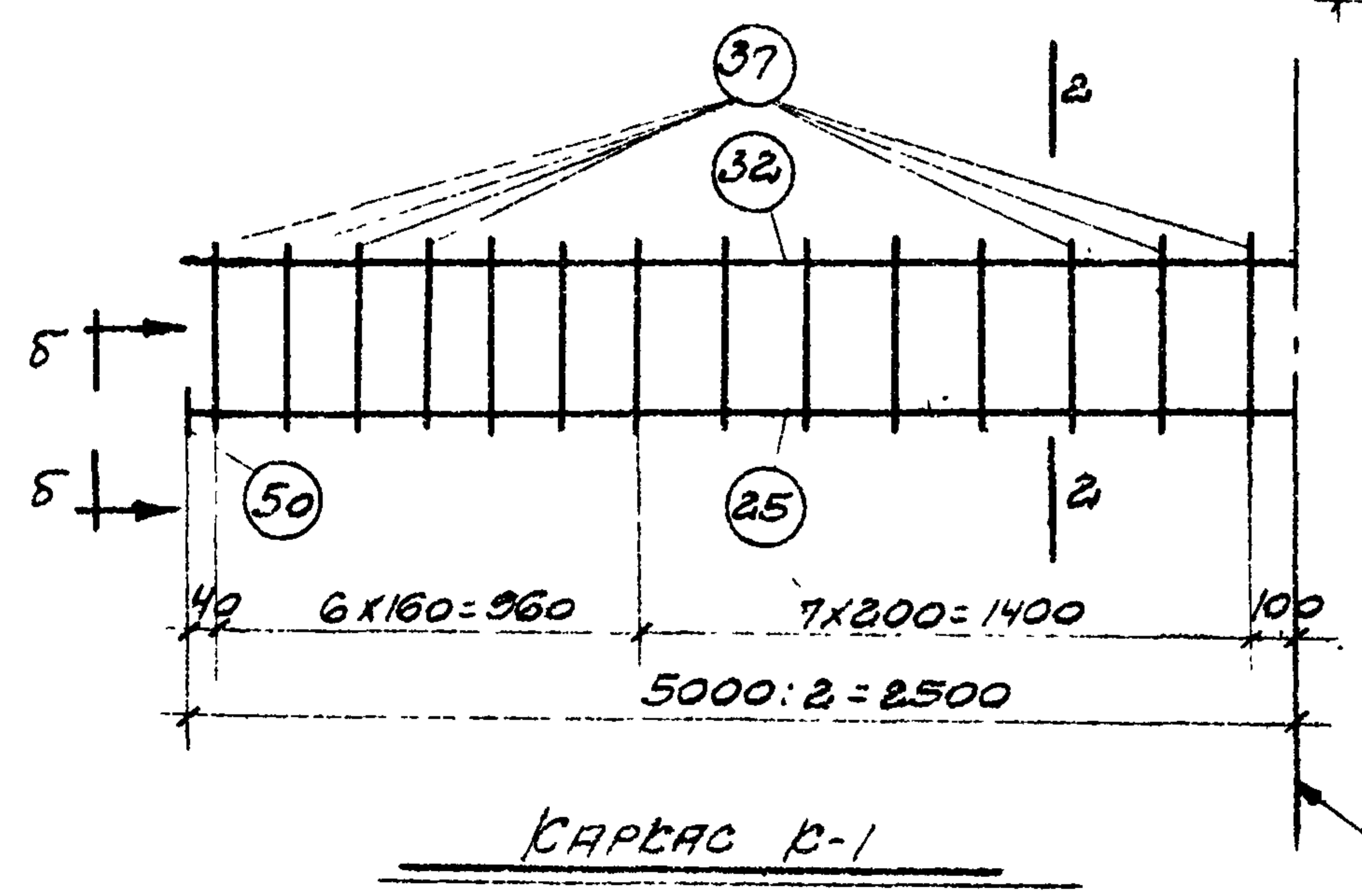


Выборка стали на одну фундаментную балку					
Круглая СТ-3	φ мм.	6	12		Всего
	Вес кг.	1	32		33
Горячекатаная периодического профиля СТ-5	φ по сорт.	36г			Всего
	Вес кг.	80			80
Итого:					113



Бетон марки 300
 Объем бетона 0,57 м³
 Вес балки 1,48 т.

Расчетный изгибающий момент
 M = 14,50 тм.
 Расчетная поперечная сила
 Q = 18,0 т.



Примечания:

- 1 Качество сварных каркасов должно соответствовать требованиям технических условий на сварную арматуру для железобетонных конструкций ТУ - 73-53 Минстроя
- 2 После установки балки на место и выверки ее зазоры между балкой и стойкой должны быть заполнены бетоном марки 100
- 3 Фундаментная балка предназначена для высоты стен до 1,50 м

ТД 5г	Фундаментная балка БФ-40 длиной 5050 мм. под внутренние кирпичные стены с дверным проемом и стены при входе из легко-бетонных рамней.	Серия КЗ-01-15
		Лист 40

№ СТЕП- ЖЕЛ	ЗОНА	φ ММ № ПО СОПТ.	ℓ ММ	ВЕС /штук кг.
1	5880	36r	5880	47.0
2	"	32r	5880	37.1
3	"	28r	5880	28.4
4	"	25r	5880	22.6
5	"	22r	5880	17.5
6	"	20r	5880	14.5
7	"	16r	5880	9.3
8	"	12	5880	5.2
9	"	10	5880	3.6
10	"	8	5880	2.3
11	"	6	5880	1.3
12	5280	36r	5280	42.2
13	"	32r	5280	33.3
14	"	28r	5280	25.5
15	"	25r	5280	20.3
16	"	22r	5280	15.8
17	"	20r	5280	13.0
18	"	18r	5280	10.5
19	"	16r	5280	8.3

№ СТЕП- ЖЕЛ	ЗОНА	φ ММ № ПО СОПТ.	ℓ ММ	ВЕС /штук кг.
20	"	14r	5280	6.4
21	"	12	5280	4.7
22	"	10	5280	3.3
23	"	8	5280	2.1
24	"	6	5280	1.2
25	5000	36r	5000	40.0
26	"	32r	5000	31.6
27	"	28r	5000	24.2
28	"	25r	5000	19.3
29	"	22r	5000	14.9
30	"	18r	5000	10.0
31	"	16r	5000	7.9
32	"	12	5000	4.4
33	"	10	5000	3.1
34	"	8	5000	2.0
35	4400	36r	4400	35.2
36	"	32r	4400	27.8
37	"	25r	4400	18.9
38	"	22r	4400	13.1

№ СТЕП- ЖЕЛ	ЗОНА	φ ММ № ПО СОПТ.	ℓ ММ	ВЕС /штук кг.
39	430	12	430	0.38
40	"	10	430	0.27
41	"	8	430	0.17
42	"	6	430	0.10
43		12	1040	0.92
44		6	640	0.14
45		6	540	0.12
46		6	440	0.10
47		6	550	0.12
48		6	430	0.10
49		6	330	0.07
50	- 90x12	-	90	0.76
51	- 80x10	-	80	0.50
52	- 60x8	-	60	0.23
53	- 50x8	-	50	0.12
54	- 40x5	-	40	0.06