

ТИПОВЫЕ СТРОИТЕЛЬНЫЕ КОНСТРУКЦИИ, ИЗДЕЛИЯ И УЗЛЫ

СЕРИЯ 1.463.1-16

ФЕРМЫ СТРОПИЛЬНЫЕ ЖЕЛЕЗОБЕТОННЫЕ  
СЕГМЕНТНЫЕ ДЛЯ ПОКРЫТИЙ ОДНО -  
ЭТАЖНЫХ ПРОИЗВОДСТВЕННЫХ ЗДАНИЙ  
ПРОЛЕТАМИ 18 И 24м (В ОПАЛУБОЧНЫХ  
ФОРМАХ ФЕРМ СЕРИИ ПК-01-129 / 78 )

ВЫПУСК 2

ФЕРМЫ ПРОЛЁТОМ 18 м .

АРМАТУРНЫЕ ИЗДЕЛИЯ . РАБОЧИЕ ЧЕРТЕЖИ

КФ10180-03

ЦЕНА 3-19

ТИПОВЫЕ СТРОИТЕЛЬНЫЕ КОНСТРУКЦИИ, ИЗДЕЛИЯ И УЗЛЫ

СЕРИЯ 1.463.1-16

ФЕРМЫ СТРОПИЛЬНЫЕ ЖЕЛЕЗОБЕТОННЫЕ  
СЕГМЕНТНЫЕ ДЛЯ ПОКРЫТИЙ ОДНО -  
ЭТАЖНЫХ ПРОИЗВОДСТВЕННЫХ ЗДАНИЙ  
ПРОЛЕТАМИ 18 И 24м (В ОПАЛУБОЧНЫХ  
ФОРМАХ ФЕРМ СЕРИИ ПК-01-129 / 78 )

ВЫПУСК 2

ФЕРМЫ ПРОЛЁТОМ 18 м .  
АРМАТУРНЫЕ ИЗДЕЛИЯ . РАБОЧИЕ ЧЕРТЕЖИ

РАЗРАБОТАНЫ

КИЕВСКИЙ ПРОМСТРОЙПРОЕКТ

ГЛАВНЫЙ ИНЖЕНЕР ИНСТИТУТА  ИГ ХАРИТОНОВ

НАЧАЛЬНИК ОТДЕЛА  АН СЫТНИК

ГЛАВНЫЙ КОНСТРУКТОР ОТДЕЛА  ВА КОЗЛОВ

ГЛАВНЫЙ ИНЖЕНЕР ПРОЕКТА  Г. А. ЛИБЕРМАН

УТВЕРЖДЕНЫ ГОССТРОЕМ СССР

ПИСЬМО ОТ 16.12.88г. № 6/6-2884

ВВЕДЕНЫ В ДЕЙСТВИЕ

КИЕВСКИЙ ПРОМСТРОЙПРОЕКТ

ПРИКАЗ ОТ 22.12.88 № 157

© ЦИТП Госстроя СССР, 1990

Обозначение	Наименование	Стр.
1.463.1-16.2 - ПЗ	Пояснительная записка	5
-1	Каркас КП1... КП3	6
-2	КП4, КП5	7
-3	КП6... КП10	8
-4	КП11... КП13, КП15, КП16	10
-5	КП14, КП17... КП20	12
-6	КП21... КП27	14
-7	КП28... КП34	16
-8	КП35... КП38	18
-9	КП39... КП42	19
-10	КП43	20
-11	КП44... КП48	21
-12	КП49... КП56	22
-13	КР1Г... КР8Г, КР1н... КР8н (зеркальное отражение)	24
-14	КР9Г... КР11Г, КР9н... КР11н (зеркальное отражение)	26
-15	КР12Г... КР15Г, КР12н... КР15н (зеркальное отражение)	27
-16	КР16... КР20	28
-17	КР21... КР26	29
-18	КР27, КР28	30
-19	КР29... КР32	31
-20	КР33... КР37	33
-21	КР38... КР44	35

10180/3

Разработ.	Владимирская	В.И.
Расчет		
Провер.	Дужак	С.И.
Н.контр.	Дужак	С.И.

1.463.1 - 16.2

Содержание выпуска

Страниц	Лист	Листов
Р	1	3

Киевский  
промстройпроект

Обозначение	Наименование	Стр.
1.463.1-16.2-22	Каркас КР45 <sup>Т</sup> , КР46 <sup>Т</sup> , КР49 <sup>Т</sup> ... КР51 <sup>Т</sup> ;	
	КР45 <sub>н</sub> , КР46 <sub>н</sub> , КР49 <sub>н</sub> ... КР51 <sub>н</sub>	
	(зеркальное отражение	37
-23	КР47 <sup>Т</sup> , КР48 <sup>Т</sup> , КР52 <sup>Т</sup> ; КР47 <sub>н</sub> , КР48 <sub>н</sub> ,	
	КР52 <sub>н</sub> (зеркальное отраж.)	39
-24	КР53 <sup>Т</sup> , КР53 <sub>н</sub> (зеркальное	
	отражение)	41
-25	КР54	42
-26	КР55 <sup>Т</sup> , КР55 <sub>н</sub> (зеркальное	
	отражение)	43
-27	КР56 <sup>Т</sup> , КР57 <sup>Т</sup> , КР65 <sup>Т</sup> ; КР56 <sub>н</sub> , КР57 <sub>н</sub> ,	
	КР65 <sub>н</sub> (зеркальное отражение)	44
-28	КР58 <sup>Т</sup> , КР59 <sup>Т</sup> ; КР58 <sub>н</sub> , КР59 <sub>н</sub>	
	(зеркальное отражение)	45
-29	КР60... КР64, КР70... КР74	46
-30	КР66 <sup>Т</sup> ... КР69 <sup>Т</sup> ; КР66 <sub>н</sub> ... КР69 <sub>н</sub>	
	(зеркальное отражение)	48
-31	КР75, КР77... КР79	50
-32	КР76, КР80... КР82	51
-33	КР83, КР85, КР86	52
-34	КР84	53
-35	КР87, КР88	54
-36	КР89... КР91	55
-37	КР92	56
-38	Сетка С1, С2, С11, С12	57
-39	С3... С6	58
-40	С7... С10	59
-41	С13... С14	60
-42	С15... С16	61

10180/3

1.463.1-16.2

Лист  
2

Шиб. №подл. Подпись и дата. Взам. инв. №



Обозначение	Наименование	Стр.
1.465.1-16.2-43	Сетка С17, С18, С23, С24	62
-44	С19... С22	63
-45	С25, С26	64
-46	С27... С29	65
-47	Ведомость деталей	66
-48	Каркас КП2Я, КП3Я	67
-49	КП5А, КП6А	68
-50	КП7А... КП10А	69
-51	КП12А... КП14А	70
-52	КП16А... КП20А	71
-53	КП38А	73
-54	КП40А... КП42А	74
-55	КП51А, КП52А, КП54А .. КП56А	75
-56	КР2А <sup>т</sup> ... КР7А <sup>т</sup> ; КР2А <sub>н</sub> ... КР7А <sub>н</sub> (зеркальное отражение)	76
-57	КР8 <sup>т</sup> , КР10 <sup>т</sup> , КР11 <sup>т</sup> ; КР8 <sub>н</sub> , КР10 <sub>н</sub> , КР11 <sub>н</sub> (зеркальное отражение)	78
-58	КР12А <sup>т</sup> ... КР14А <sup>т</sup> ; КР12А <sub>н</sub> ... КР14А <sub>н</sub> (зеркальное отражение)	79
-59	КР27А	80
-60	КР29А, КР30А	81
-61	КР38А, КР41А, КР42А	82

10180/3

1.463.1-16.2

Лист  
3

1. Выпуск 2 серии 1.463.1-16 содержит рабочие чертежи арматурных изделий для сборных железобетонных предварительно напряженных сегментных ферм пролетом 18 м, разработанных в выпуске 1 настоящей серии.

Состав серии приведен в выпуске 0.

2. Арматурные изделия должны удовлетворять требованиям ГОСТ 10 922-75, ГОСТ 14 098-85.

3. Плоские каркасы и сетки изготавливать с помощью контактной точечной сварки. Сварку производить во всех точках пересечения стержней.

4. Пространственные арматурные каркасы следует образовывать из плоских каркасов путём приварки сварочными клещами соединительных стержней к продольным стержням плоских каркасов.

5. Размеры сеток и каркасов даны по осям и торцам стержней.

6. Контроль и испытания арматурных изделий осуществлять по ГОСТ 10 922-75. Качество сварных соединений арматуры следует проверять ультразвуковым методом согласно ГОСТ 23 858-79.

10180/3

Разраб Кишелевский *Ки*

1.463.1-16.2 - ПЗ

Пояснительная  
записка

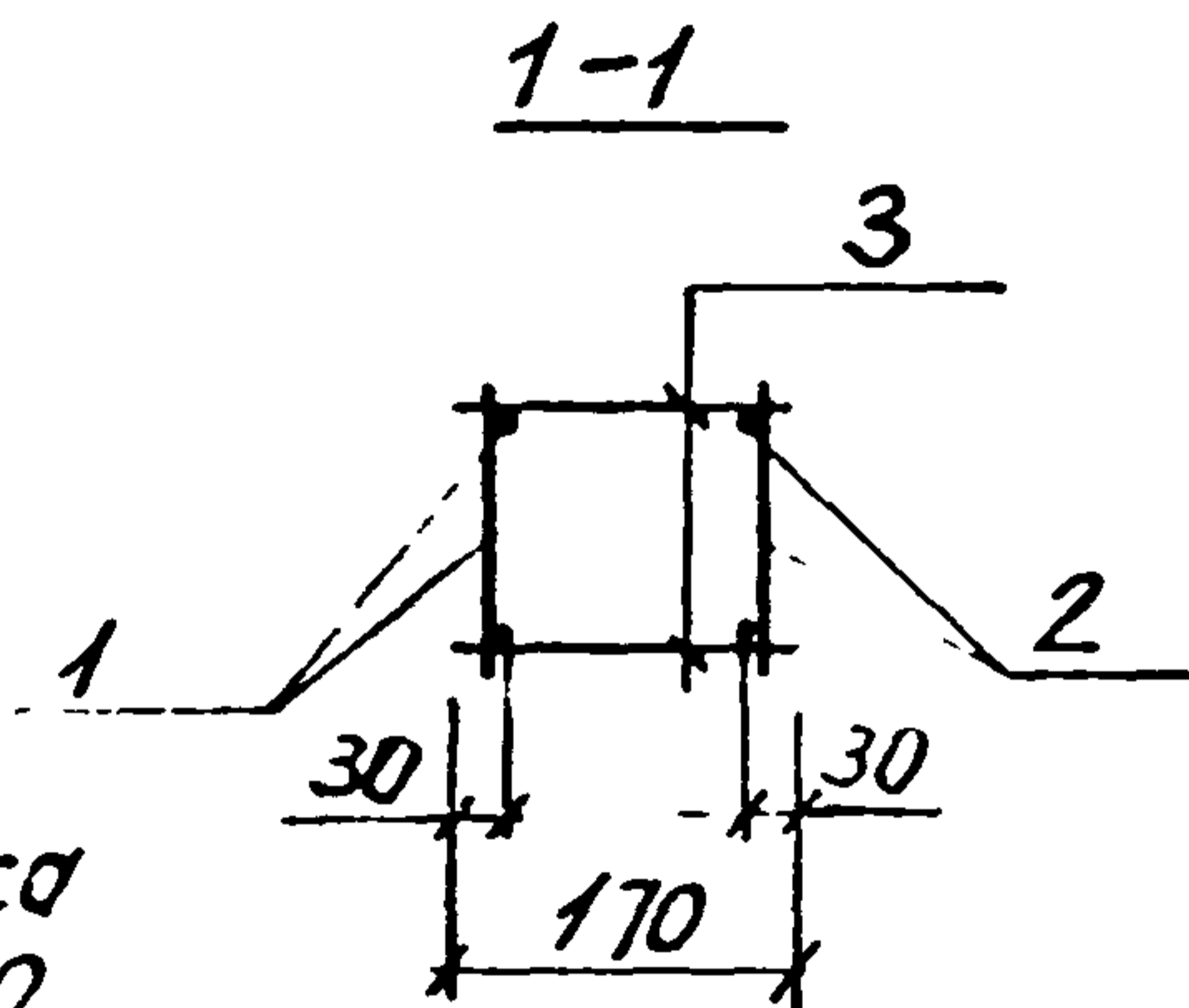
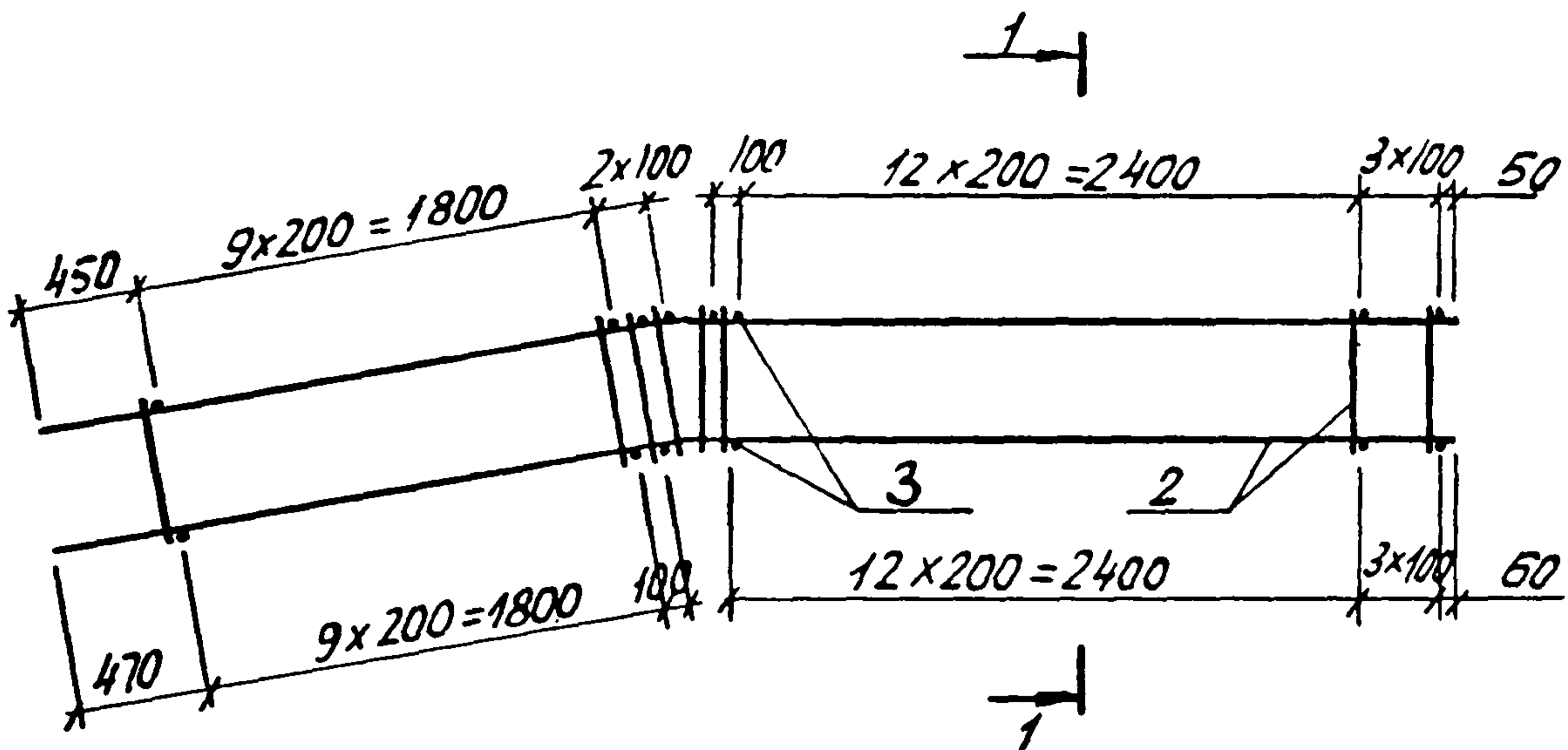
Стадия	Лист	Листов
Р		1

Киевский  
Промстройпроект

КФ 10180-03 Б

Имб. Подл. Подпись и дата. Взам. Имб. П



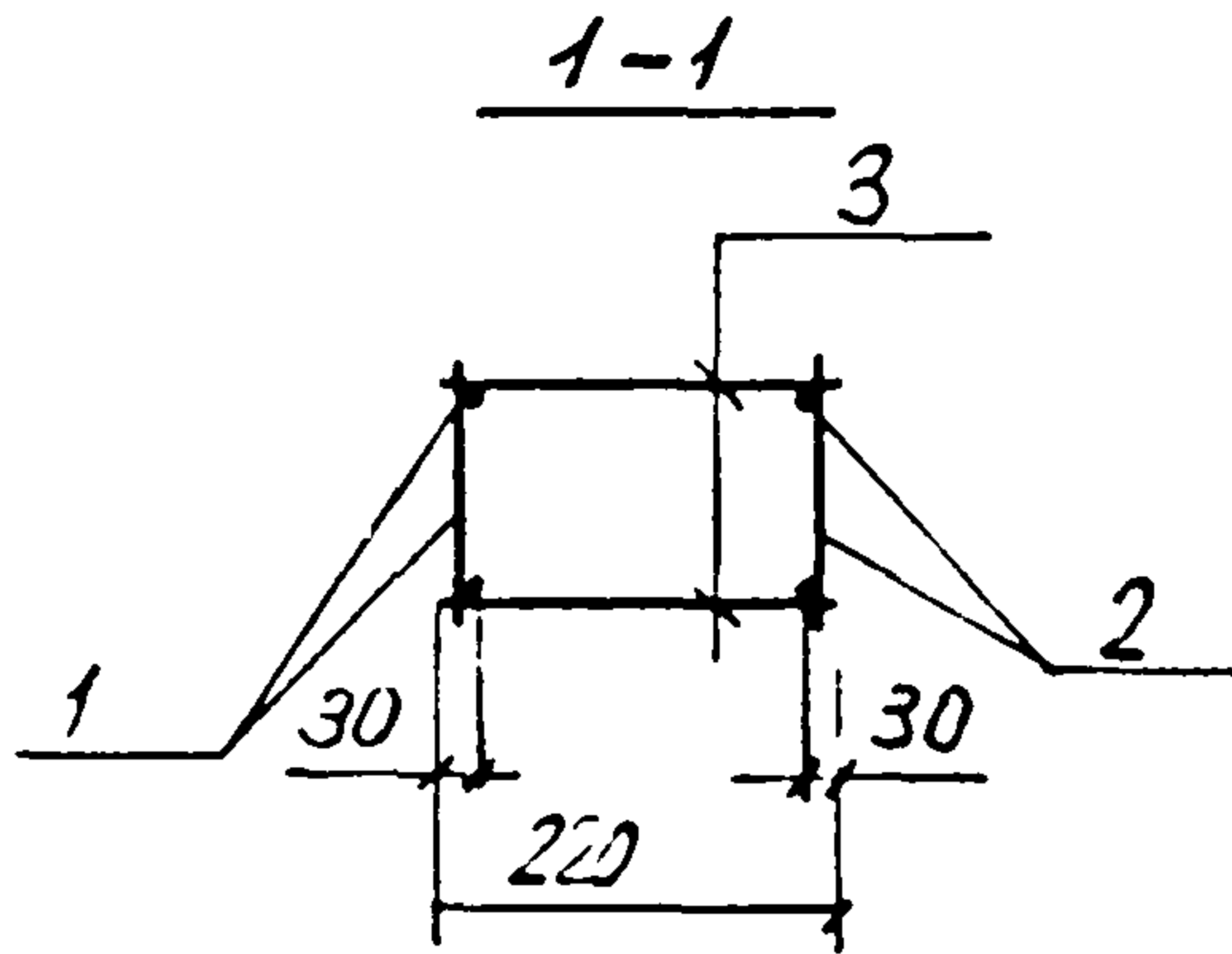
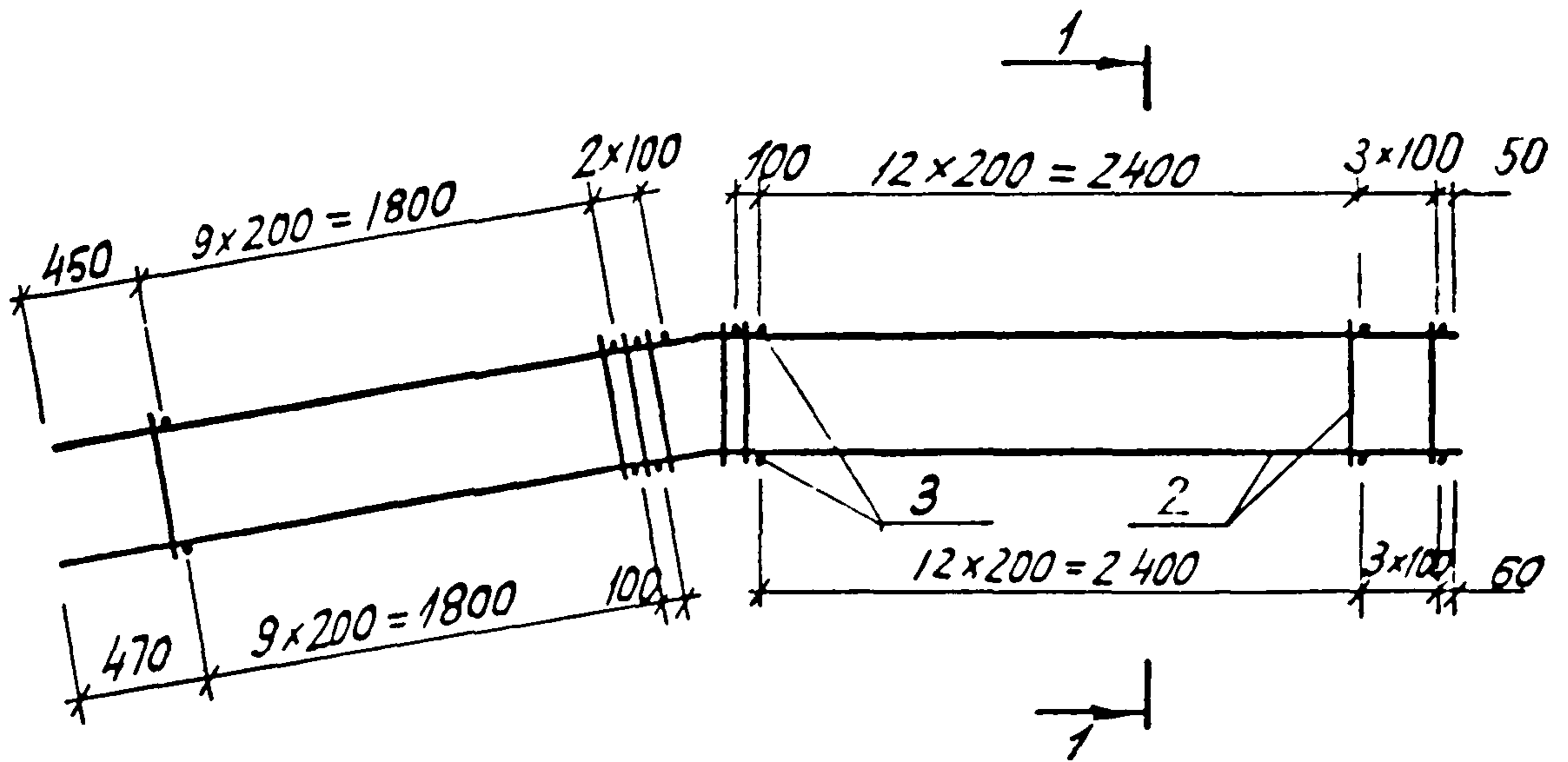


Арматура класса  
Вр-I по ГОСТ 6727-80

10180/3

Марка каркаса	Поз	Наименование	Кол.	Обозначение документа	Масса каркаса кг
КП1	1	Каркас КР1 <sup>Г</sup>	1	1.463.1-16.2-13	15,9
	2	КР1 <sup>Н</sup>	1	-13	
	3	∅5 ВрI, l=170; 0,02 кг	56	без черт.	
КП2	1	Каркас КР2 <sup>Г</sup>	1	1.463.1-16.2-13	21,9
	2	КР2 <sup>Н</sup>	1	-13	
	3	∅5 ВрI, l=170; 0,02 кг	56	без черт.	
КП3	1	Каркас КР3 <sup>Г</sup>	1	1.463.1-16.2-13	29,0
	2	КР3 <sup>Н</sup>	1	-13	
	3	∅5 ВрI, l=170; 0,02 кг	56	без черт.	

Разработчик	Звонимирская В.И.	1.463.1-16.2-1	Страниц	Лист	Листов
Проверил	Кушельгор Ф.С.				
Проектировщик	Дужак Ф.И.				
Каркас КП1... КП3			Р		1
Н.КОНТР			Киевский Промстройпроект		



Марка каркаса	Поз	Наименование	Кол.	Обозначение документа	Масса каркаса кг
КП4	1	Каркас КР 1Г	1	1.463.1-16.2-13	16,5
	2	КР 1Н	1	-13	
	3	φ5 Вр I, l=220; 0,03 кг	56	без черт.	
КП5	1	Каркас КР 3Г	1	1.463.1-16.2-13	29,5
	2	КР 3Н	1	-13	
	3	φ5 Вр I, l=210; 0,03 кг	56	без черт	

Арматура: класса Вр-I по ГОСТ 6727-80 10180/3

Разраб. Владимирская В.М.  
 Расчет Кушельгор Ж.  
 Провер. Дужак В.М.

1.463.1-16.2-2

Стадия Лист Листов  
 Р 1 1

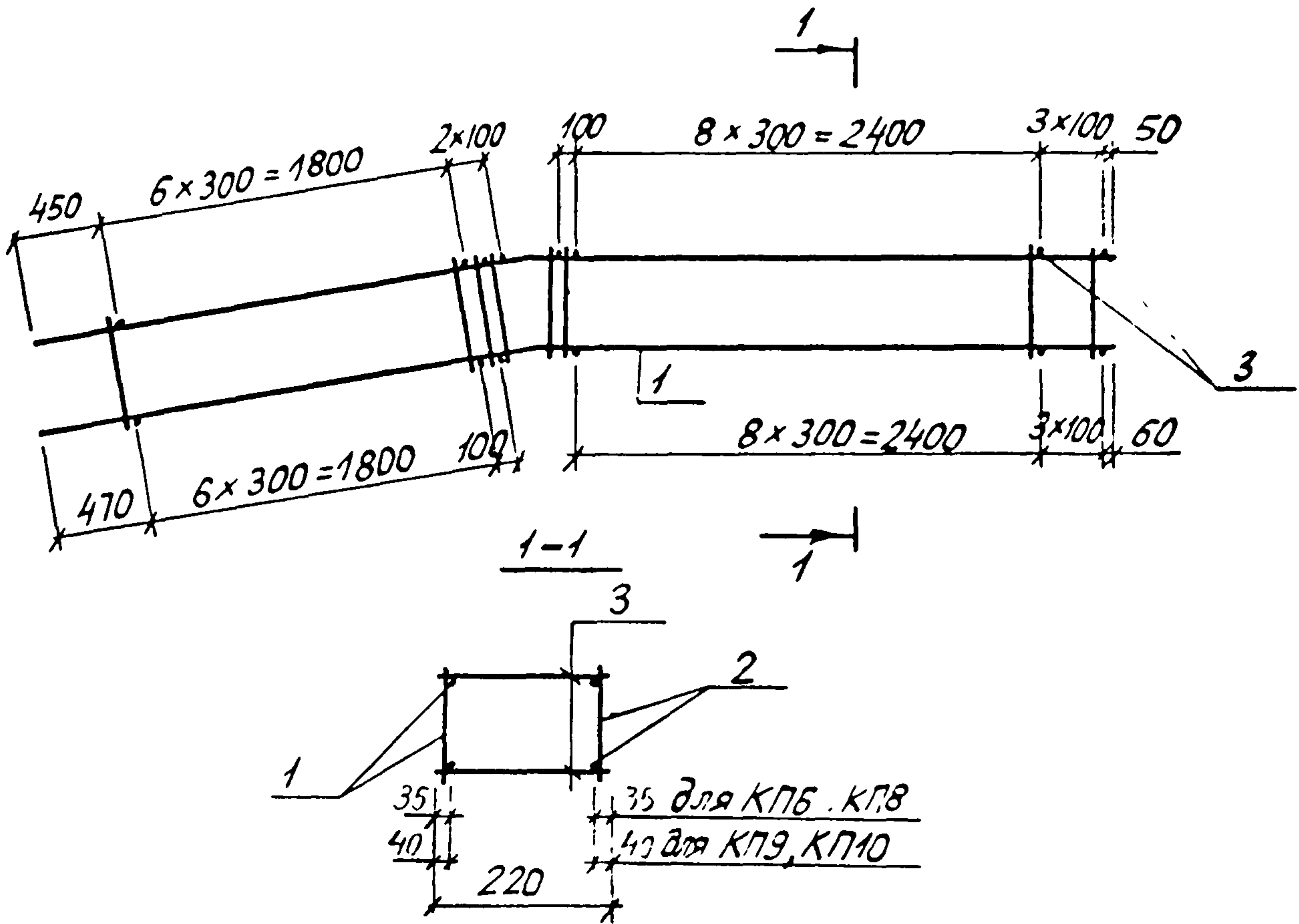
Каркас КП4, КП5

Киевский  
 Промстройпроект

И.контр. Дужак В.М.

И.№. №. дата





Марка каркаса	Поз	Наименование	Кол.	Обозначение документа	Масса каркаса кг
КПБ	1	Каркас КР4Т	1	1.463.1-16.2-13	37,1
	2	КР4Н	1	-13	
	3	φ58pI, l=220; 0,03 кг	42	Без черт.	
КП7	1	Каркас КР5Т	1	1.463.1-16.2-13	46,3
	2	КР5Н	1	-13	
	3	φ58pI, l=220; 0,03 кг	42	Без черт.	
КП8	1	Каркас КР6Т	1	1.463.1-16.2-13	56,7
	2	КР6Н	1	-13	
	3	φ58pI, l=220; 0,03 кг	42	Без черт.	

Продолжение спецификации см. лист 2

10180/3

Разраб.	Владимирская	Вед	1.463.1-16.2-3			
Рассчит	Кишельгоф	Жс				
Провер	Дужак	Фтс				
Каркас КПБ... КП10				Этаж	Лист	Листов
				Р	1	2
				Киевский Промстройпроект		
Н.контр	Дужак	Фтс				

Марка каркаса	Поз	Наименование	Кол.	Обозначение документа	Масса каркаса
КП9	1	Каркас КР7Т	1	1.463.1-16.2-13	69,5
	2	КР7Н	1	-13	
	3	∅6АТ, ℓ=220; 0,05 кг	42	без черт.	
КП10	1	Каркас КР8Т	1	1.463.1-16.2-13	91,6
	2	КР8Н	1	-13	
	3	∅8АТ, ℓ=220; 0,09	42	без черт.	

Арматура: класса Вр-І по ГОСТ 6727-80;  
 класса А-І по ГОСТ 5781-82

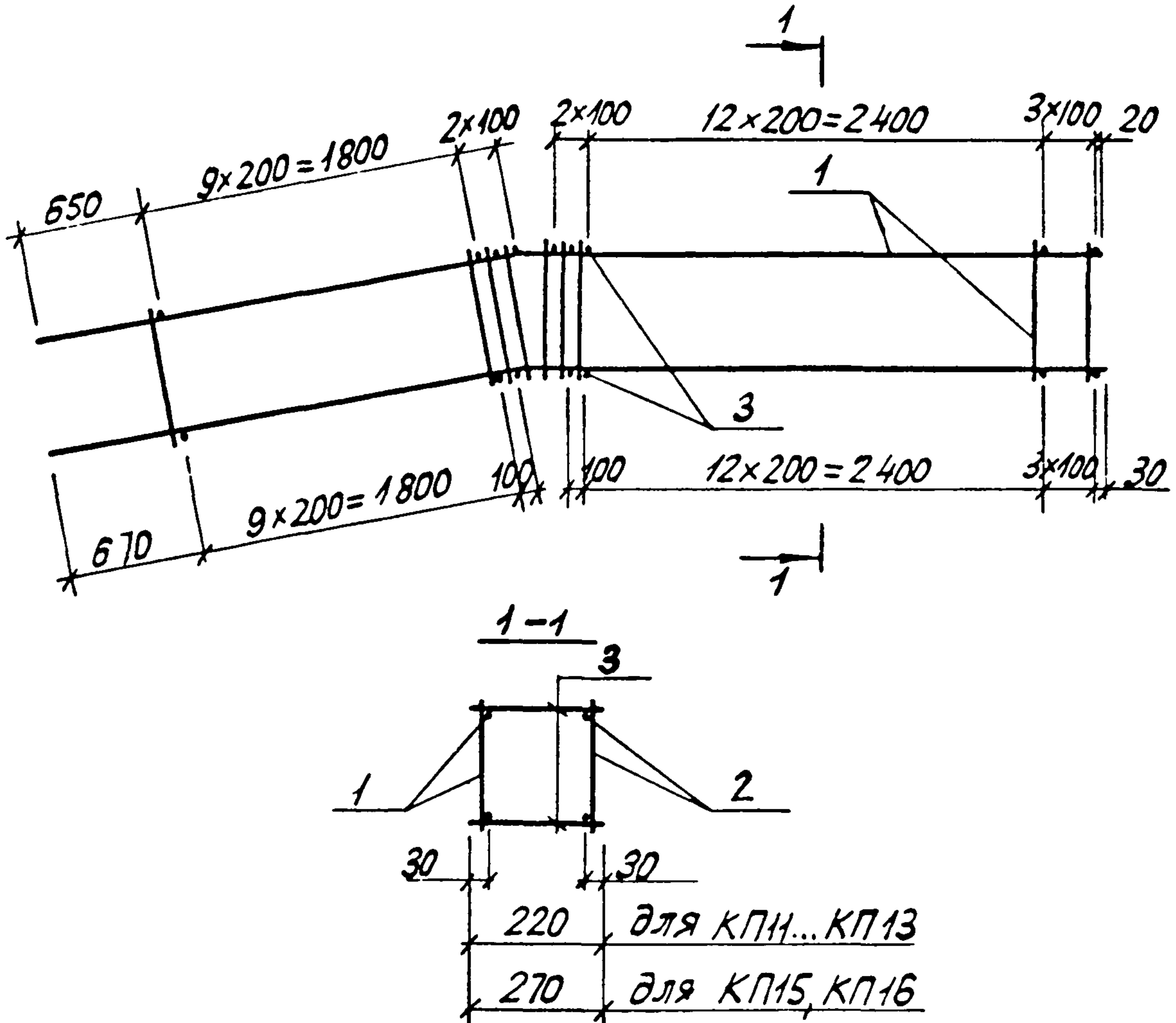
Инв. №подл  
 Инв. №взм.  
 Подпись и дата

10180/3

1.463.1-16.2-3

Лист

2



Марка каркаса	Поз	Наименование	Кол	Обозначение документа	Масса каркаса кг
КП11	1	Каркас КР 9Т	1	1.463.1-16.2-14	17,3
	2	КР 9Н	1	-14	
	3	φ5 ВрI, l=220; 0,03 кг	58	без черт.	
КП12	1	Каркас КР10Т	1	1.463.1-16.2-14	23,5
	2	КР10Н	1	-14	
	3	φ5 ВрI, l=220; 0,03 кг	58	без черт.	

продолжение спецификации см. лист 2

10180/3

Разраб.	Владимирская	ВЦ	1.463.1-16.2-4			
Рассчит	Кишелев	ЖС				
Провер.	Дужак	ЖС				
Каркас КП11, КП12, КП13, КП15, КП16				Стр.	Лист	Листов
				Р	1	2
				Киевский Промстройпроект		
Н.контр.	Дужак	ЖС				



Марка каркаса	Поз	Наименование	Кол.	Обозначение документа	Масса каркаса кг
КП 15	1	Каркас КР 9Г	1	1.463.1-16.2-14	17,9
	2	КР 9Н	1	-14	
	3	Ø5 Вр I, l=270; 0,04 кг	58	без черт.	
КП 16	1	Каркас КР 11Г	1	1.463.1-16.2-14	31,3
	2	КР 11Н	1	-14	
	3	Ø5 Вр I, l=270; 0,04 кг	58	без черт.	
КП 13	1	Каркас КР 11Г	1	1.463.1-16.2-14	30,7
	2	КР 11Н	1	-14	
	3	Ø5 Вр I, l=220; 0,03 кг	58	без черт.	

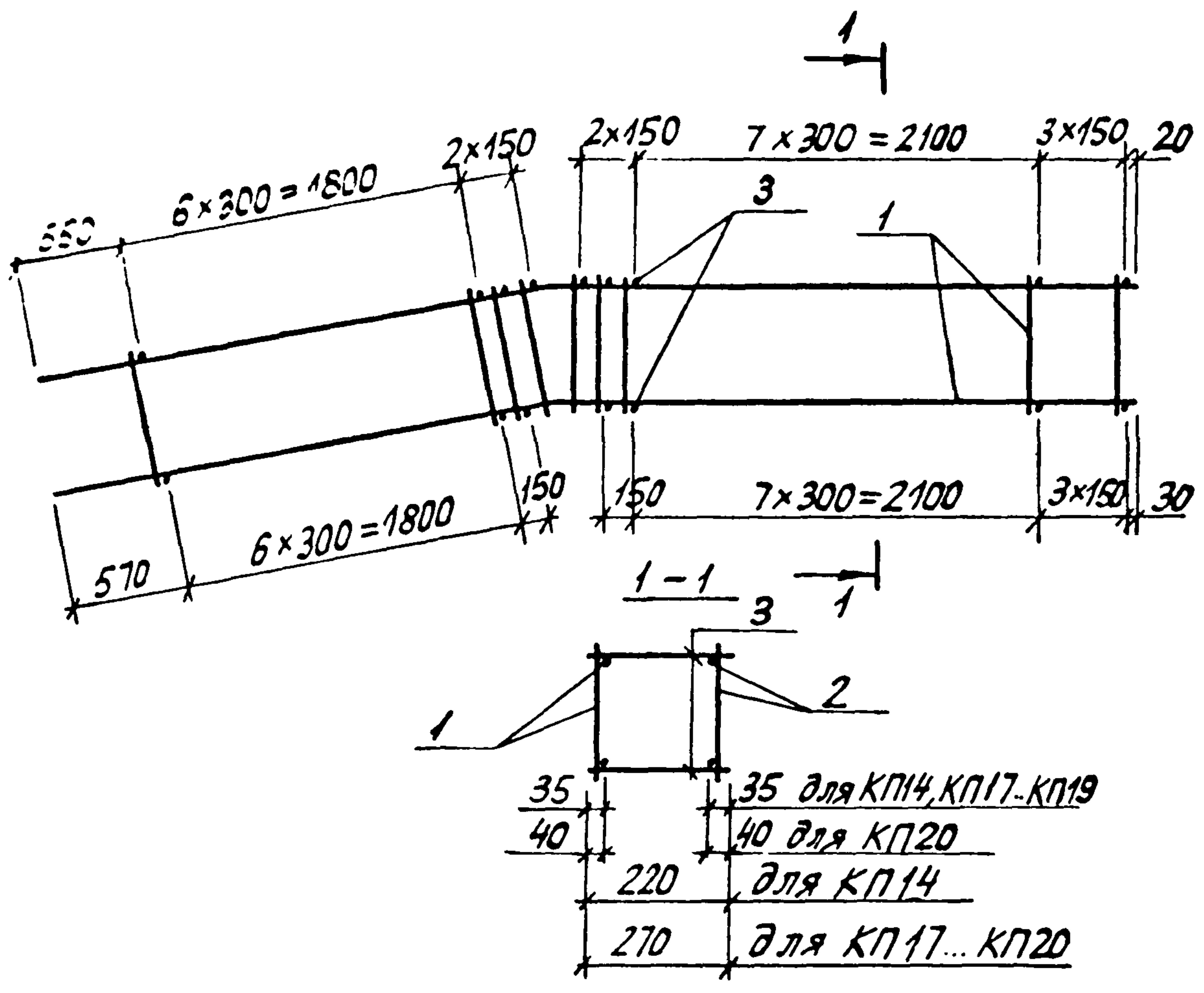
Арматура: класса Вр-I по ГОСТ 6727-80.

ЦНВ № 10180/3  
 Подпись - [blank]  
 [blank]

10180/3

1.463.1 - 16.2 - 4	Лист
	2





Марка каркаса	Поз	Наименование	Кол.	Обозначение документа	Масса каркаса кг
КП14	1	Каркас КР 12 <sup>т</sup>	1	1.463.1-16.2-15	38,1
	2	КР 12 <sub>н</sub>	1	-15	
	3	φ5 Вр <sub>т</sub> , l=220; 0,03 кг	42	без черт.	
КП17	1	Каркас КР 12 <sup>т</sup>	1	1.463.1-16.2-15	38,5
	2	КР 12 <sub>н</sub>	1	-15	
	3	φ5 Вр <sub>т</sub> , l=270; 0,04 кг	42	без черт.	
КП18	1	Каркас КР 13 <sup>т</sup>	1	1.463.1-16.2-15	58,5
	2	КР 13 <sub>н</sub>	1	-15	
	3	φ5 Вр <sub>т</sub> , l=270; 0,04 кг	42	без черт.	

Продолжение спецификации см. лист 2 10180/3

Разраб.	Владимирская	З.ц.		1.463.1-16.2-5
Расчит.	Кишельгоф	Л.с.		
Провер.	Дужак	Ф.т.з.		
				Каркас КП14, КП17... КП20
				стадия Лист Листов Р 1 2
				Киевский Промстройпроект
И.контр.	Дужак	Ф.т.з.		

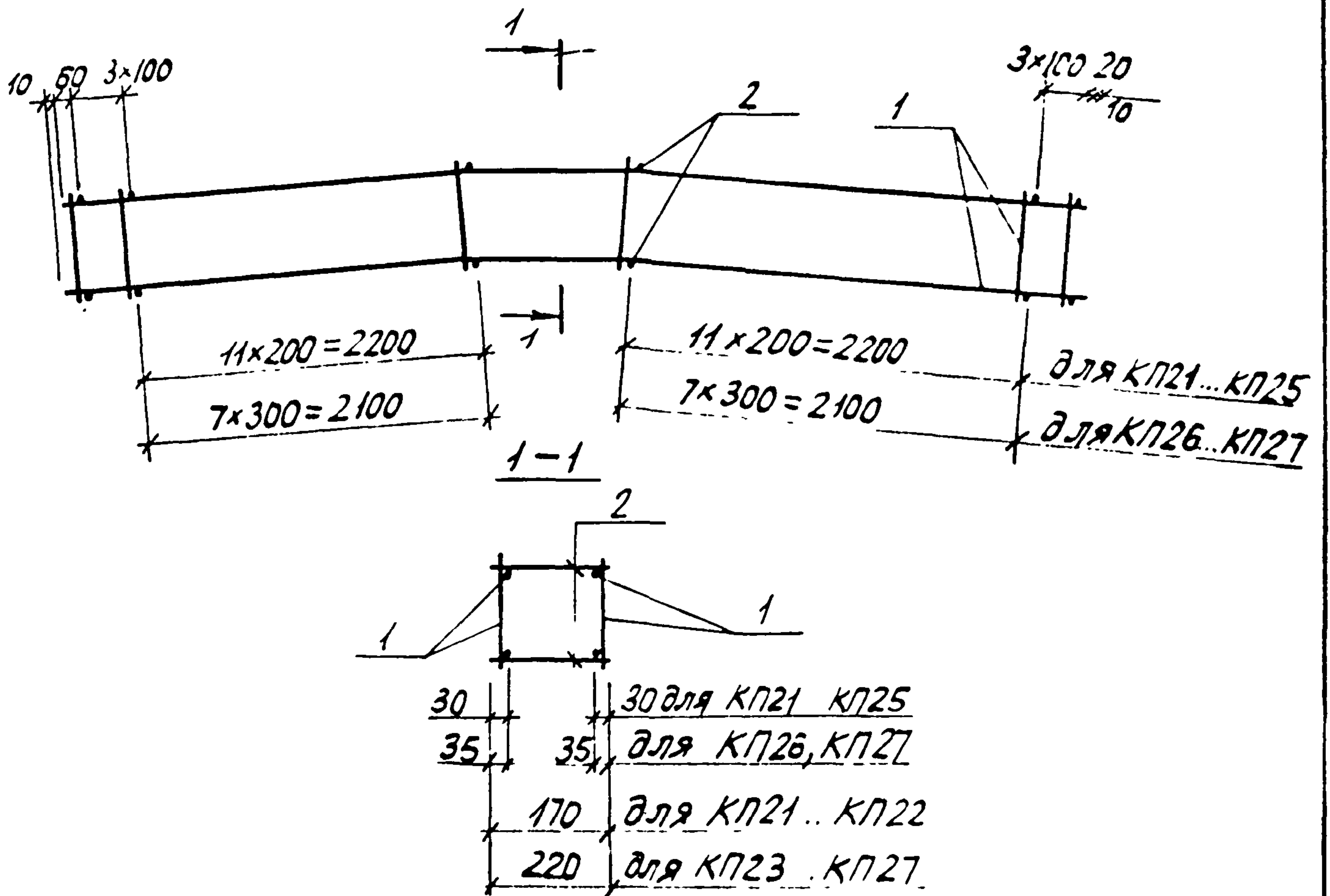
Марка каркаса	Поз	Наименование	кол.	Обозначение документа	Масса каркаса кг
КП19	1	Каркас КР 14 <sup>Т</sup>	1	1.463.1-16.2-15	71,9
	2	КР 14 <sub>н</sub>	1	-15	
	3	ØБАТ, L=270; 0,06 кг	42	без черт.	
КП20	1	Каркас КР 15 <sup>Т</sup>	1	1.463.1-16.2-15	116,8
	2	КР 15 <sub>н</sub>	1	-15	
	3	ØБАТ, L=270; 0,11 кг	42	без черт	

Шиб №подл  
 Подпись  
 Дата

10180/3

1.463.1-16.2-5

Лист  
2



Марка каркаса	Поз.	Наименование	Кол.	Обозначение документа	Масса каркаса кг
КП 21	1	Каркас КР 16	2	1.463.1-16.2-16	17,8
	2	∅ 5 Вр I, l=170; 0,03 кг	60	без черт.	
КП 22	1	Каркас КР 17	2	1.463.1-16.2-16	24,2
	2	∅ 5 Вр I, l=170; 0,03 кг	60	без черт.	
КП 23	1	Каркас КР 16	2	1.463.1-16.2-16	17,8
	2	∅ 5 Вр I, l=220; 0,03 кг	60	без черт.	

Продолжение спецификации см. лист 2

10180/3

Р.З.В.В.В. В.Л.З.  
 Рассчит Кушельгор  
 Провер Дужак Ф.П.

1.463.1-162-6

Каркас КП21... КП27

Стр. Лист Листов  
 Р 1 2

Киевский  
 Промстройпроект

КФ 10180-03 15

Марка каркаса	Поз	Наименование	Кол.	Обозначение документа	Масса каркаса
КП24	1	Каркас КР17	2	1.463.1-16.2-16	24,2
	2	Ø5 ВрI, l=220; 0,03 кг	60	без черт.	
КП25	1	Каркас КР18	2	1.463.1-16.2-16	31,8
	2	Ø5 ВрI, l=220; 0,03 кг	60	без черт.	
КП26	1	Каркас КР19	2	1.463.1-16.2-16	50,2
	2	Ø5 ВрI, l=220; 0,03 кг	44	без черт.	
КП27	1	Каркас КР20	2	1.463.1-16.2-16	61,4
	2	Ø5 ВрI, l=220; 0,03 кг	44	без черт.	

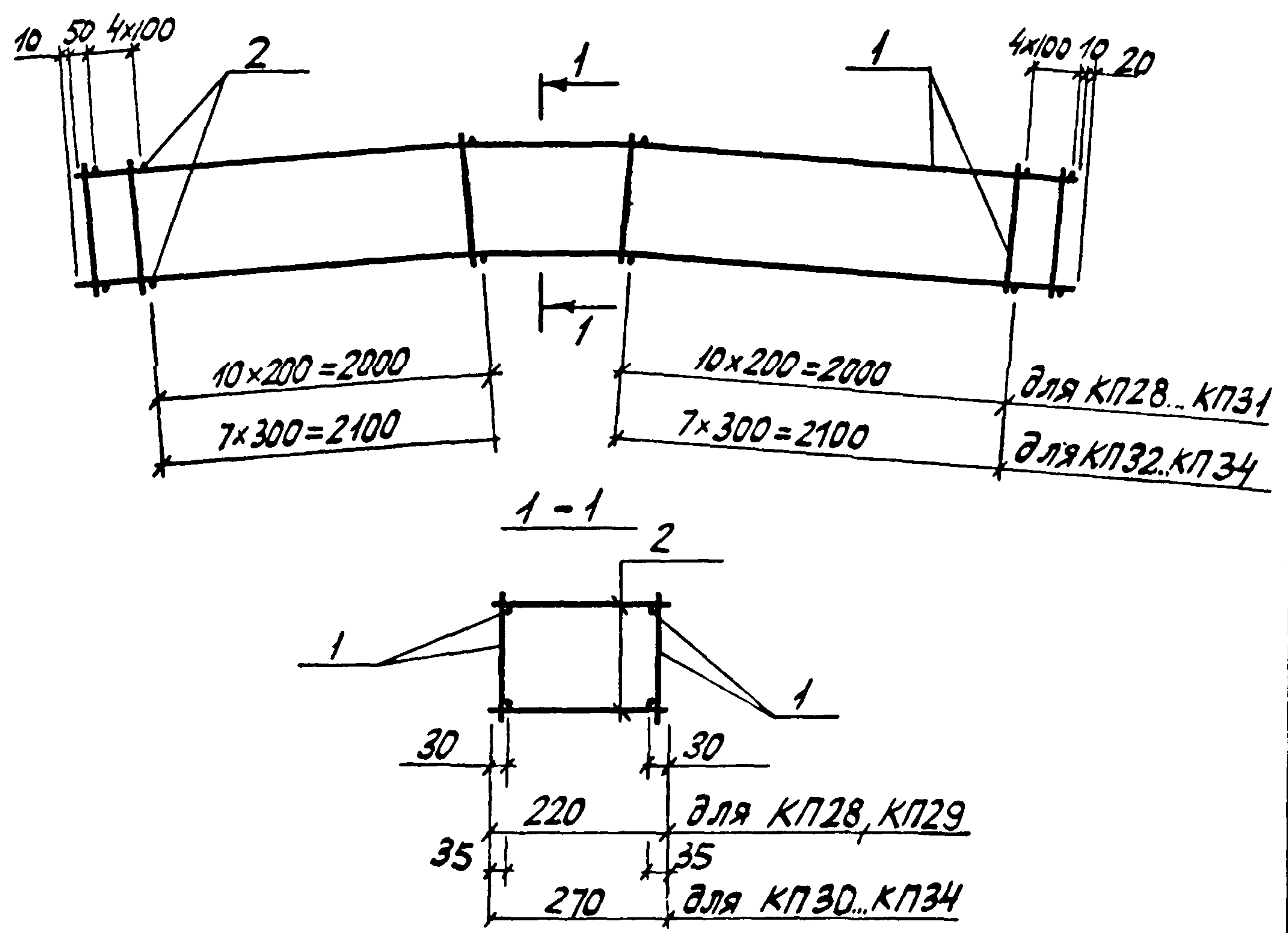
10180/3

1.463.1-16.2-6

Лист

2





Марка каркаса	Поз.	Наименование	Кол.	Обозначение документа	Масса каркаса кг
КП28	1	Каркас КР21	2	1.463.1-16.2-17	18,4
	2	∅5 ВрI, l=220; 0,03 кг	60	без черт.	
КП29	1	Каркас КР22	2	1.463.1-16.2-17	24,8
	2	∅5 ВрI, l=220; 0,03 кг	60	без черт.	
КП30	1	Каркас КР21	2	1.463.1-16.2-17	19,0
	2	∅5 ВрI, l=270; 0,04 кг	60	без черт.	

Продолжение спецификации см. лист 2 10180/3

Разраб.	Владимирская В.М.	
Расчит.	Кишельгоф Д.С.	
Провер.	Дужак Ф.И.	
Н.контр.	Дужак Ф.И.	

1.463.1-16.2-7	
Каркас КП28...КП34	

Стадия	Лист	Листов
Р	1	2
Киевский Промстройпроект		

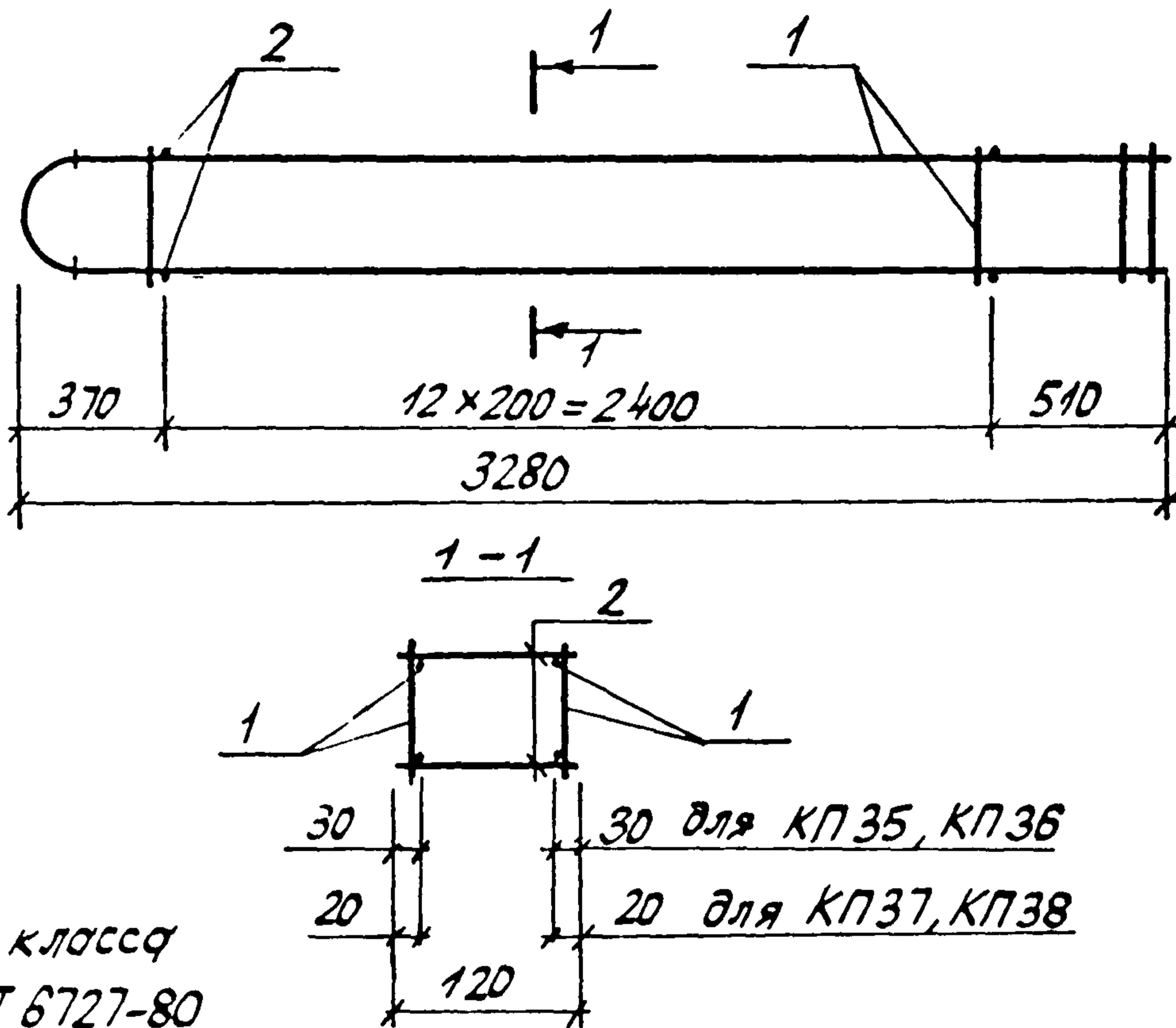
Инв. № подл. Подпись и дата

Марка каркаса	Поз	Наименование	Кол.	Обозначение документа	Масса каркаса кг
КП 31	1	Каркас КР 23	2	1.463.1-16.2-17	33,0
	2	Ø5 Вр I, l=270; 0,04 кг	60	без черт.	
КП 32	1	Каркас КР 24	2	1.463.1-16.2-17	41,3
	2	Ø5 Вр I, l=270; 0,04 кг	48	без черт.	
КП 33	1	Каркас КР 25	2	1.463.1-16.2-17	51,4
	2	Ø5 Вр I, l=270; 0,04 кг	48	без черт.	
КП 34	1	Каркас КР 26	2	1.463.1-16.2-17	76,9
	2	Ø6 А I, l=270; 0,06 кг	48	без черт.	

10180/3

1.463.1-16.2-7	Л.см
	2

КУЗЛУ5



Арматура: класса  
Вр I по ГОСТ 6727-80

Марка каркаса	Поз	Наименование	кол	Обозначение документа	Масса каркаса кг
КП 35	1	Каркас КР 27	2	1.463.1-16.2-18	8,9
	2	φ5 Вр I, l = 120; 0,02 кг	26	без черт.	
КП 36	1	Каркас КР 28	2	1.463.1-16.2-18	12,5
	2	φ5 Вр I, l = 120; 0,02 кг	26	без черт.	
КП 37	1	Каркас КР 27	2	1.463.1-16.2-18	8,9
	2	φ5 Вр I, l = 120; 0,02 кг	26	без черт.	
КП 38	1	Каркас КР 28	2	1.463.1-16.2-18	12,5
	2	φ5 Вр I, l = 120; 0,02 кг	26	без черт.	

10180/3

1.463.1-16.2-8

Каркас КП35 ... КП38

Стадия	Лист	Листов
Р		1

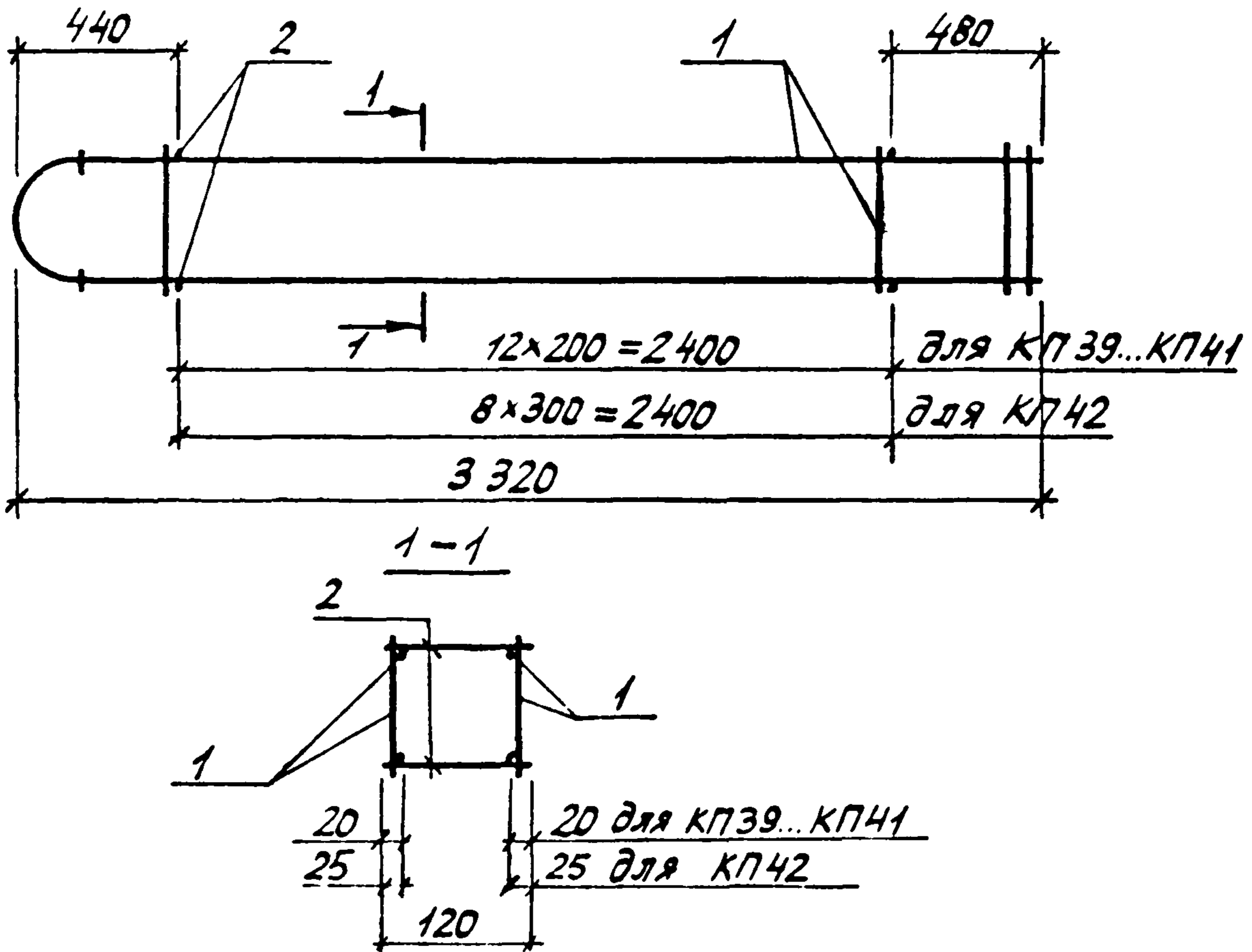
Киевский  
Промстройпроект

Лист № подл. Подпись и дата

Разработ	Владимирская	В.М.
Провер	Клименко	В.С.
Утверд	Дураков	В.И.
Инж. контрол	Дураков	В.И.



к узлу 5



Марка каркаса	Поз	Наименование	Кол	Обозначение документа	Масса каркаса кг
КП 39	1	Каркас КР 29	2	1.463.1-16.2-19	9,3
	2	∅ 5 Вр I, ℓ = 120; 0,02 кг	26	без черт.	
КП 40	1	каркас КР 30	2	1.463.1-16.2-19	12,9
	2	∅ 5 Вр I, ℓ = 120; 0,02 кг	26	без черт	
КП 41	1	каркас КР 31	2	1.463.1-16.2-19	17,5
	2	∅ 5 Вр I, ℓ = 120; 0,02 кг	26	без черт	
КП 42	1	каркас КР 32	2	1.463.1-16.2-19	22,0
	2	∅ 5 Вр I, ℓ = 120; 0,02 кг	18	без черт.	

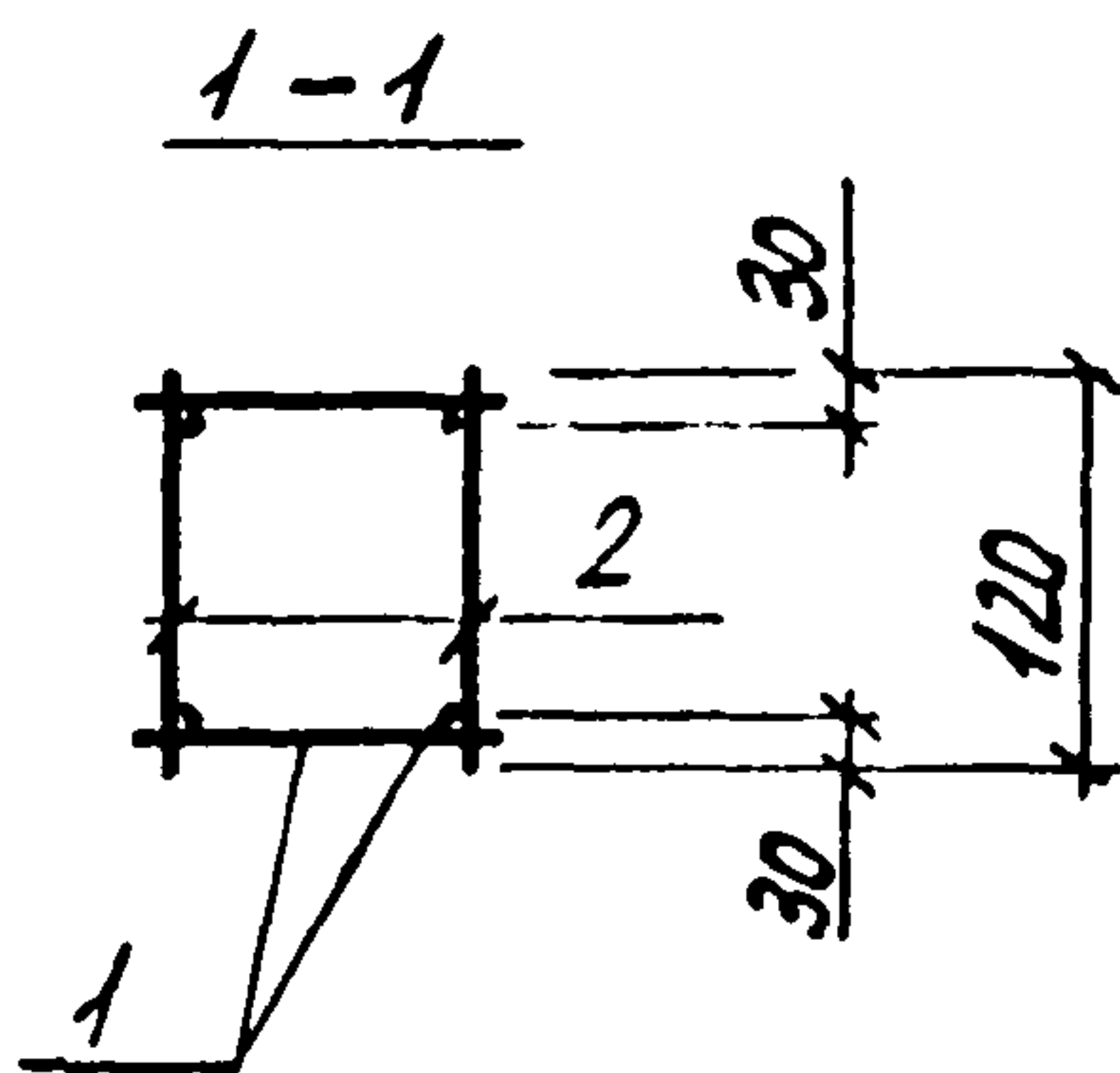
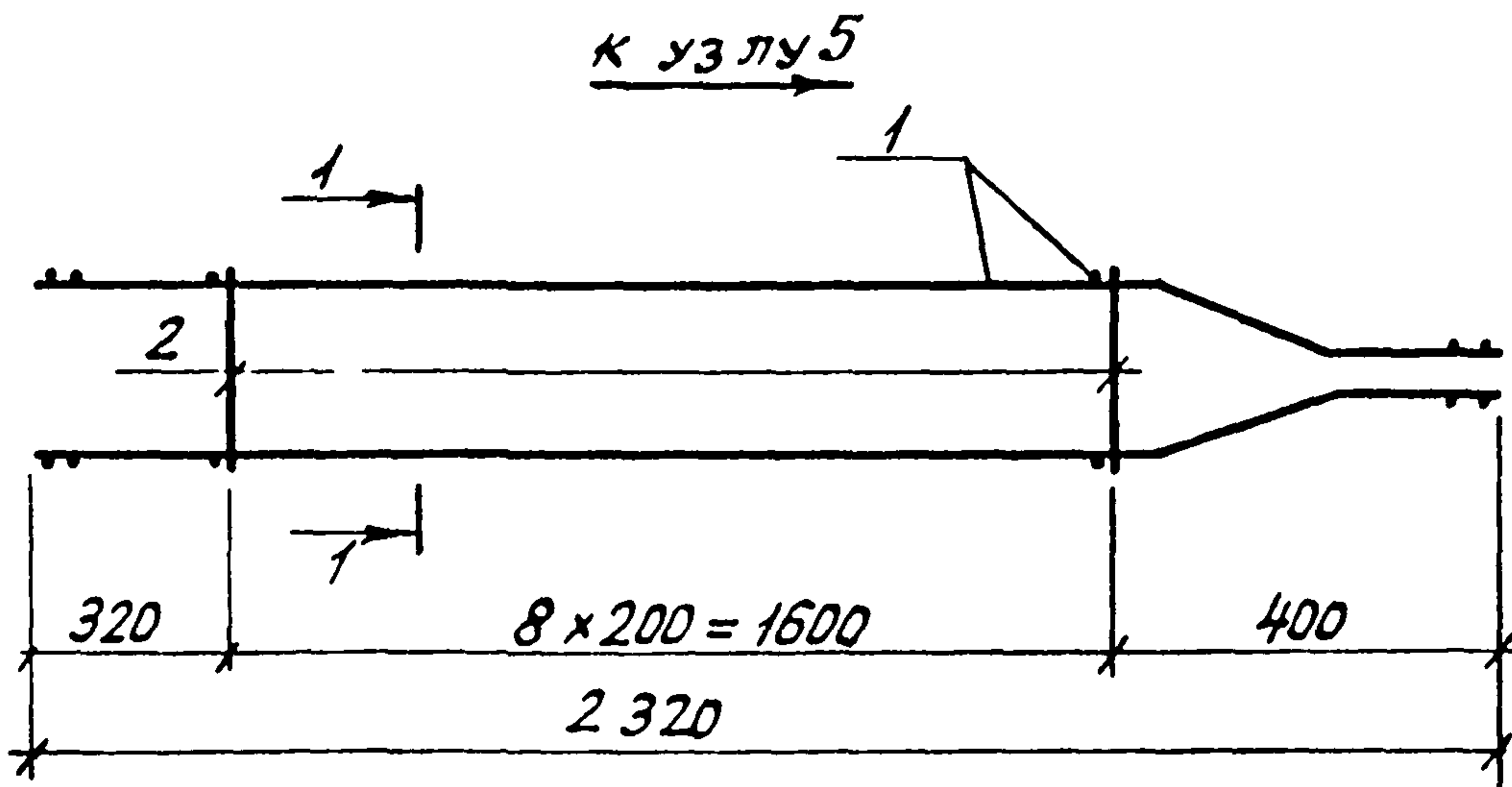
Арматура: класса Вр I по ГОСТ 6727-80

10180/3

Экз. №	Владимирская	Вел-		1.463.1-16.2-9
Рисунки	Кишелев	Ж		
Провер.	Дурацк	В		
И.контр.	Дурацк	В		

Каркас КП39... КП42	Лист	Листов
	Р	1
	Киевский Промстройпроект	





Марка каркаса	Поз	Наименование	Кол	Обозначение документа	Масса каркаса кг
КП 43	1	Каркас КР 33	2	1.463.1-16.2-20	6,4
	2	Ø 5 Вр I, l = 120; 0,02 кг	18	без черт.	

Арматура: класса Вр I по ГОСТ 6727-80

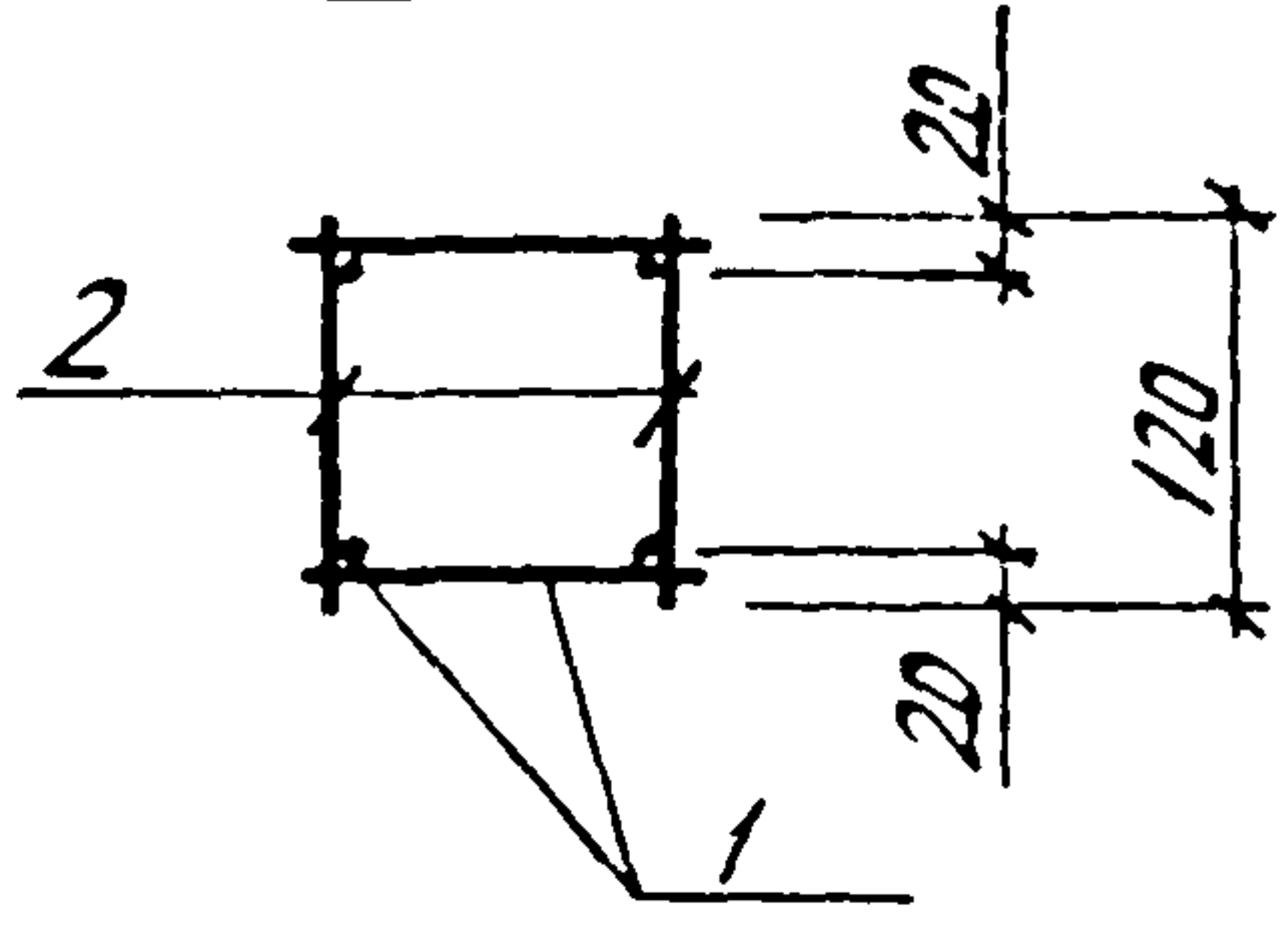
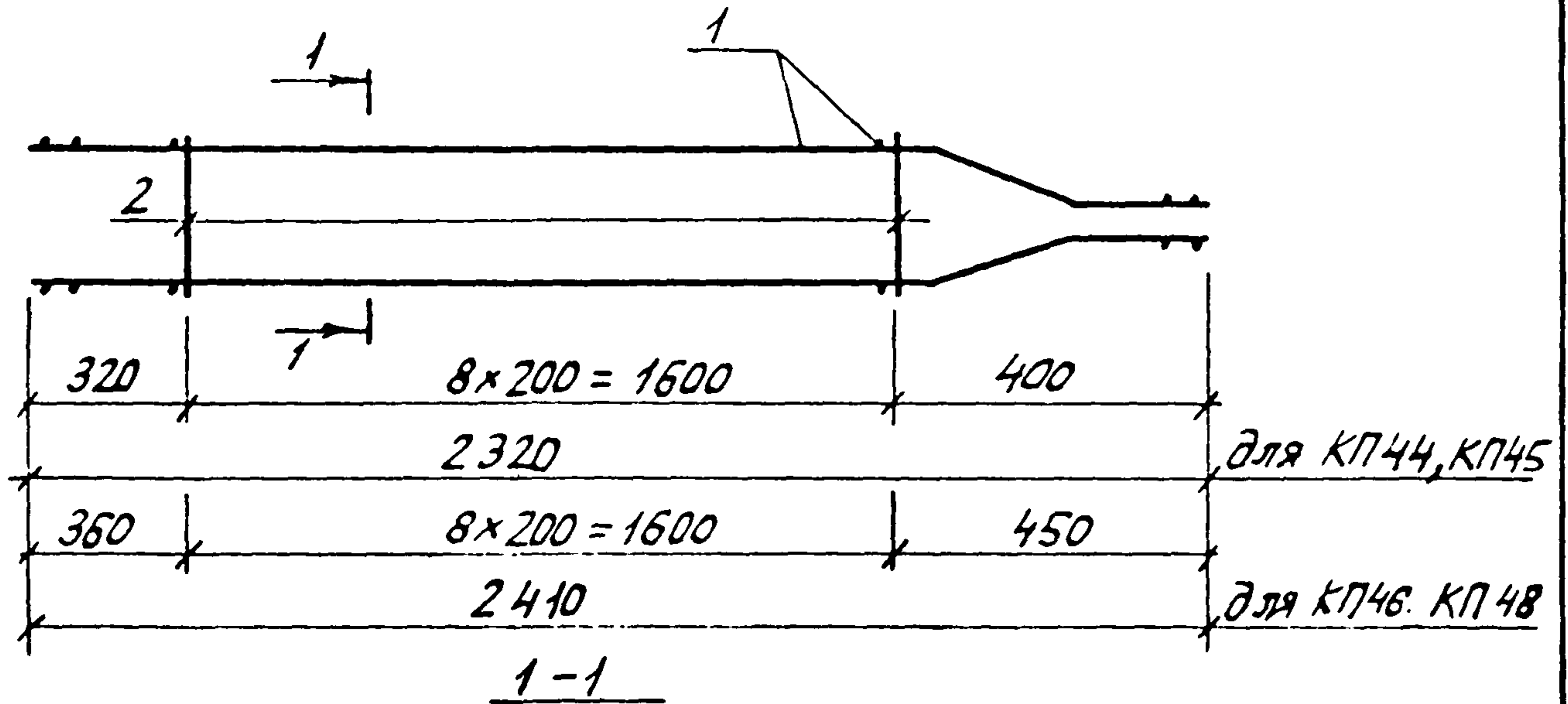
10180/3

Этюд	Александров	И.И.
Рассчит	Кишелев	И.И.
Провер	Дужак	Ю.И.
И контр	Дужак	Ю.И.

1.463.1-16.2-10		
Каркас КП 43	Стадия	Лист
	Р	1
	Киевский Промстройпроект	

Инд № подл. Дата взыскания инв. №

к узлу 5

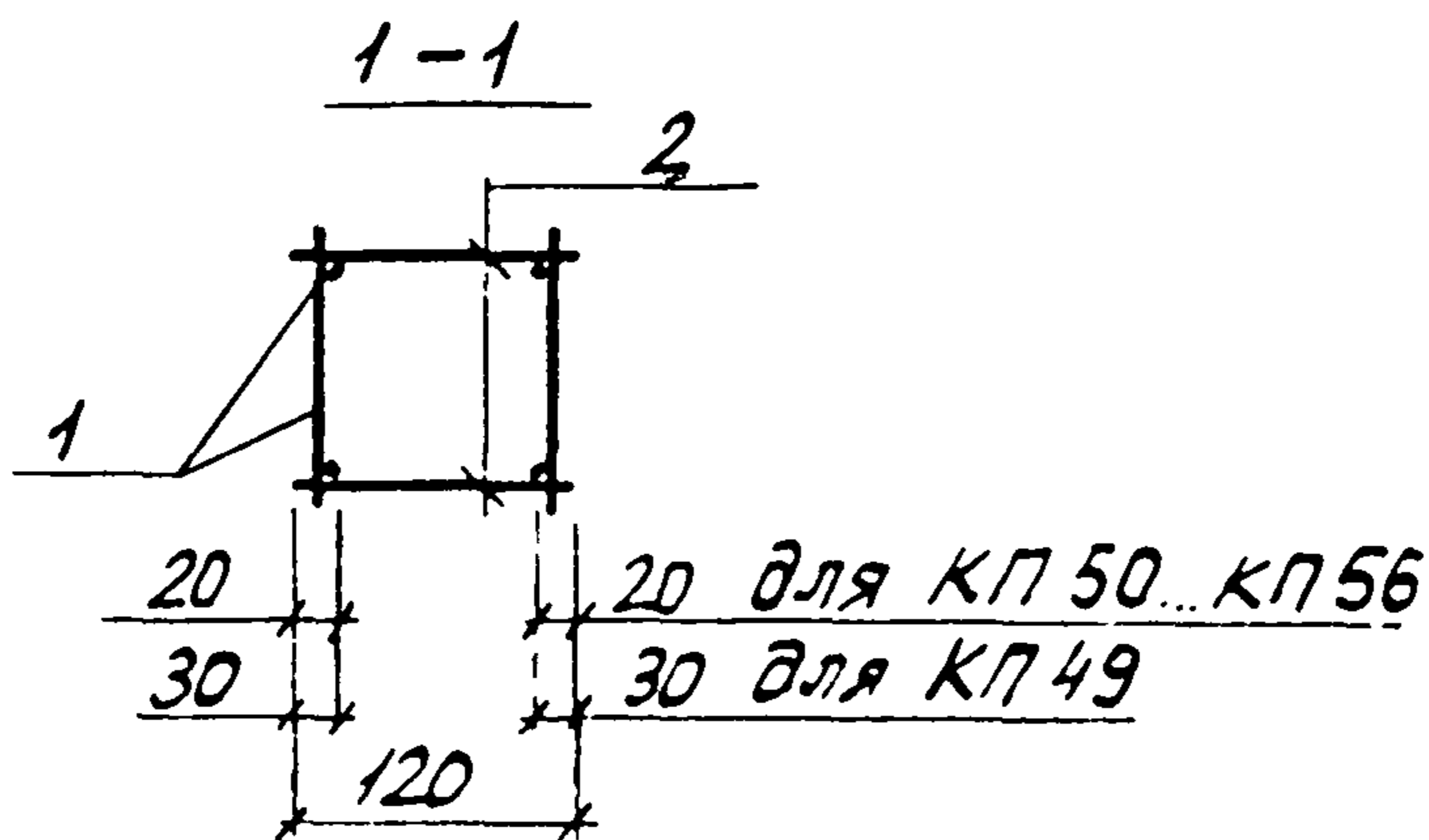
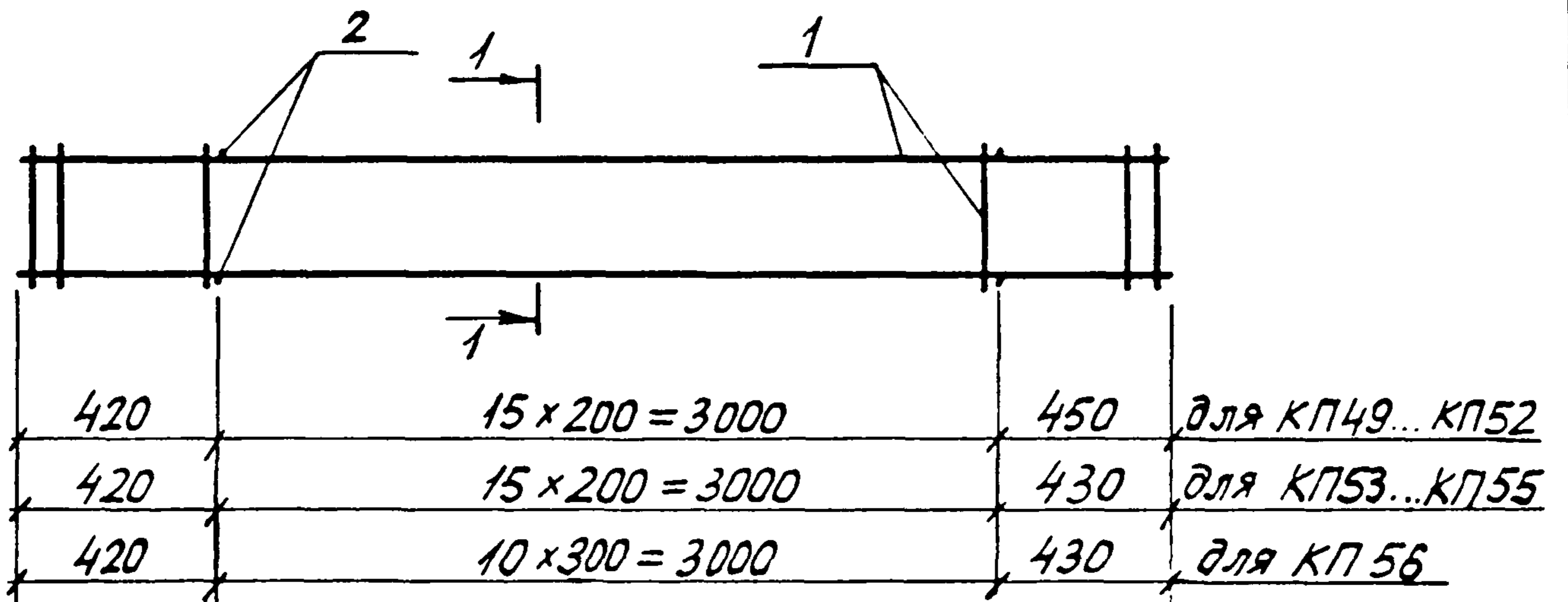


Арматура: класса ВрI по ГОСТ 6727-80

Марка каркаса	Поз	Наименование	Кол.	Обозначение документа	Масса каркаса кг
КП 44	1	Каркас КР 33	2	1.463.1-16.2-20	6,4
	2	∅5 ВрI, ℓ=120; 0,02 кг	18	без черт	
КП 45	1	Каркас КР 34	2	1.463.1-16.2-20	9,0
	2	∅5 ВрI, ℓ=120; 0,02 кг	18	без черт	
КП 46	1	Каркас КР 35	2	1.463.1-16.2-20	6,9
	2	∅5 ВрI, ℓ=120; 0,02 кг	18	без черт	
КП 47	1	Каркас КР 36	2	1.463.1-16.2-20	9,6
	2	∅5 ВрI, ℓ=120; 0,02 кг	18	без черт	
КП 48	1	Каркас КР 37	2	1.463.1-16.2-20	12,8
	2	∅5 ВрI, ℓ=120; 0,02 кг	18	без черт	

Разраб.	Владимирская ВМ		1.463.1-16.2-11	Этаж	Лист	Листов
Расчит.	Кишелева Ю			Р		1
Провер.	Дужак Ф			Киевский Промстройпроект		
Н.контр.	Дужак Ф					

к узлу 5



Марка каркаса	Поз.	Наименование	Кол.	Обозначение документа	Масса каркаса кг
КП49	1	Каркас КР38	2	1.463.1-16.2-21	10,6
	2	$\phi 5 \text{ Вр I}, \ell = 120; 0,02 \text{ кг}$	32	без черт.	
КП50	1	Каркас КР38	2	1.463.1-16.2-21	10,6
	2	$\phi 5 \text{ Вр I}, \ell = 120; 0,02 \text{ кг}$	32	без черт.	
КП51	1	Каркас КР39	2	1.463.1-16.2-21	14,9
	2	$\phi 5 \text{ Вр I}, \ell = 120; 0,02 \text{ кг}$	32	без черт.	

Продолжение спецификации см. лист 2 10180/3

Разраб	Владимирская В.С.	
Расчит	Кишельгоф Э.С.	
Провер	Дужак Ф.М.	

1.463.1-16.2-12

Каркас КП49... КП56

Стр.	Лист	Листов
Р	1	2
Киевский Промстройпроект		

Н.контр	Дужак Ф.М.	
---------	------------	--

Инв. № подл. Подпись и дата



Марка каркаса	Поз.	Наименование	Кол.	Обозначение документа	Масса каркаса кг
КП 52	1	Каркас КР 40	2	1.463.1-16.2-21	19,8
	2	∅5 Вр I, ℓ = 120; 0,02 кг	32	без черт.	
КП 53	1	Каркас КР 41	2	1.463.1-16.2-21	11,0
	2	∅5 Вр I, ℓ = 120; 0,02 кг	32	без черт.	
КП 54	1	Каркас КР 42	2	1.463.1-16.2-21	15,2
	2	∅5 Вр I, ℓ = 120; 0,02 кг	32	без черт.	
КП 55	1	Каркас КР 43	2	1.463.1-16.2-21	20,2
	2	∅5 Вр I, ℓ = 120; 0,02 кг	32	без черт.	
КП 56	1	Каркас КР 44	2	1.463.1-16.2-21	25,6
	2	∅5 Вр I, ℓ = 120; 0,02 кг	22	без черт.	

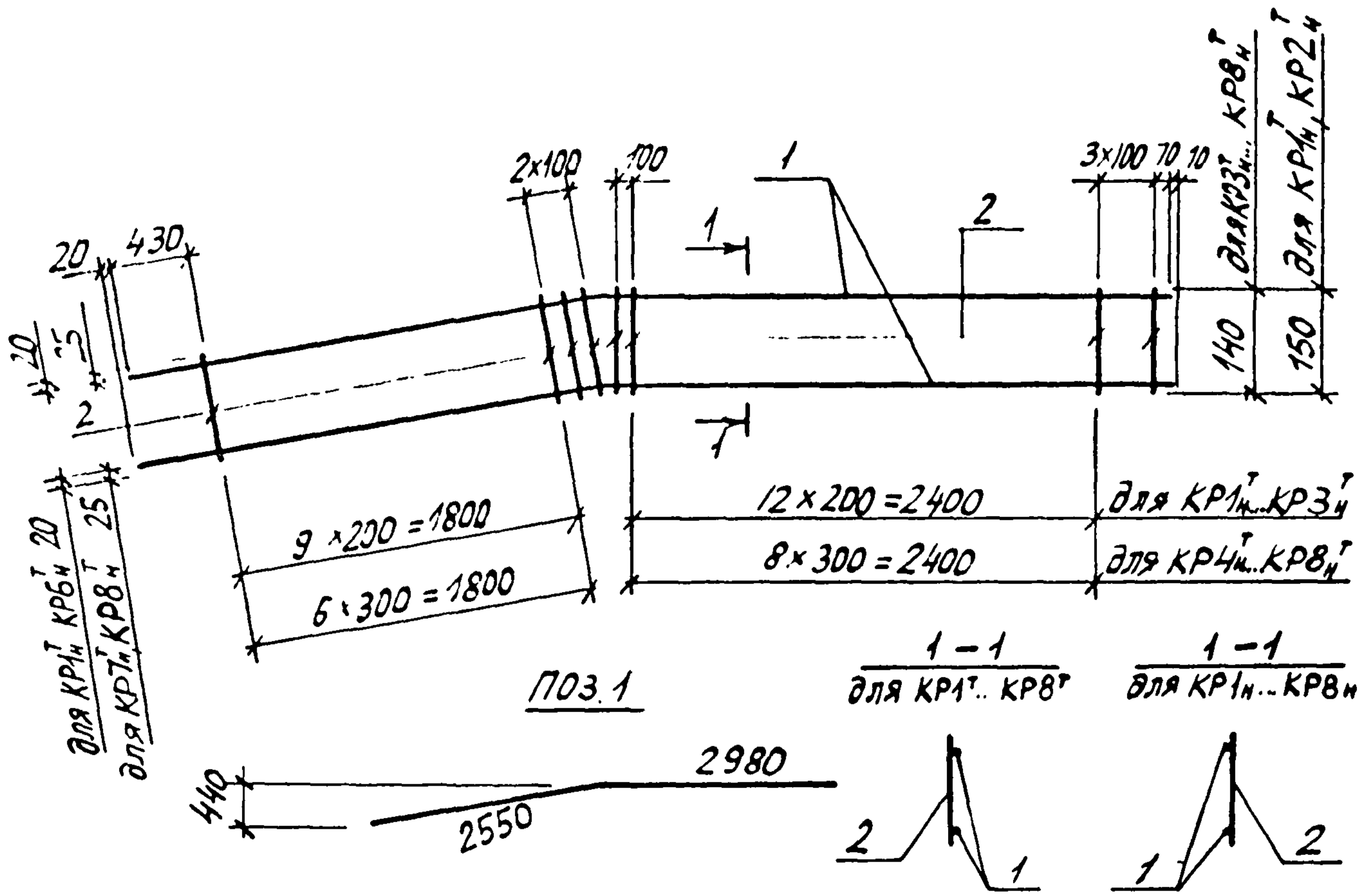
Арматура: класса Вр-I по ГОСТ 6727-80

10180/3

1.463.1-16.2-12

Лист

2



Марка каркаса	Поз	Наименование	Кол.	Масса ед. кг	Масса каркаса кг
KR1 <sub>н</sub> <sup>г</sup>	1	φ10 A <sub>III</sub> , l=5530	2	3,41	7,4
	2	5 BpI, l=150	29	0,02	
KR2 <sub>н</sub> <sup>г</sup>	1	φ12 A <sub>III</sub> , l=5530	2	4,91	10,4
	2	5 BpI, l=150	29	0,02	
KR3 <sub>н</sub> <sup>г</sup>	1	φ14 A <sub>III</sub> , l=5530	2	6,68	13,9
	2	5 BpI, l=140	29	0,02	

Продолжение спецификации см. лист 2

10180/3

Инв. № подл.	Поз. № и дата	Взам. инв. №	Разраб. Владимир	Вл. Кушель	Провер. Дужак	1.463.1-16.2-13	Стадия	Лист	Листов
							Р	1	2
Каркас KR1...KR8 <sub>г</sub> ; KR1...KR8 <sub>н</sub> (зеркальное отражение)							Киевский Промстройпроект		
Инв. № подл.	Поз. № и дата	Взам. инв. №	Разраб. Дужак	Вл. Дужак	Провер. Дужак				

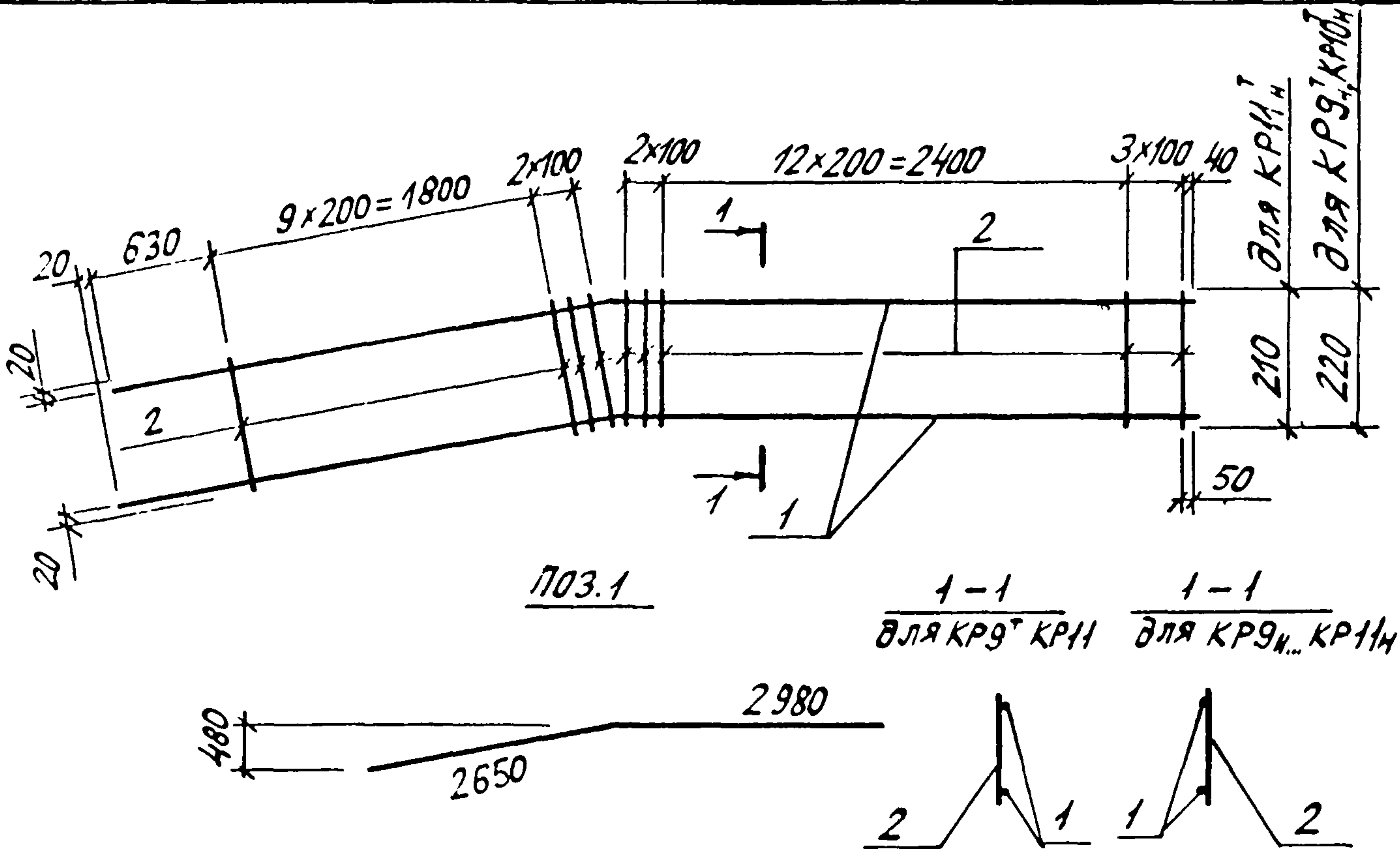
Марка каркаса	Поз.	Наименование	Кол.	Масса ед. кг	Масса каркаса кг
КР4 <sup>Т</sup> <sub>Н</sub>	1	∅ 16 A <sup>III</sup> , ℓ = 5530	2	8,73	17,9
	2	5 Вр <sup>I</sup> , ℓ = 140	22	0,02	
КР5 <sup>Т</sup> <sub>Н</sub>	1	∅ 18 A <sup>III</sup> , ℓ = 5530	2	11,05	22,5
	2	5 Вр <sup>I</sup> , ℓ = 140	22	0,02	
КР6 <sup>Т</sup> <sub>Н</sub>	1	∅ 20 A <sup>III</sup> , ℓ = 5530	2	13,64	27,7
	2	5 Вр <sup>I</sup> , ℓ = 140	22	0,02	
КР7 <sup>Т</sup> <sub>Н</sub>	1	∅ 22 A <sup>III</sup> , ℓ = 5530	2	16,50	33,7
	2	6 A <sup>I</sup> , ℓ = 140	22	0,03	
КР8 <sup>Т</sup> <sub>Н</sub>	1	∅ 25 A <sup>III</sup> , ℓ = 5530	2	21,29	43,9
	2	8 A <sup>I</sup> , ℓ = 140	22	0,06	

Арматура: класса Вр<sup>I</sup> по ГОСТ 6727-80, класса А-<sup>III</sup> по ГОСТ 5781-82

10180/3

1.463.1 - 16.2 - 13	Лист
	2





Марка каркаса	Поз	Наименование	Кол.	Масса ед. кг	Масса каркаса кг
KR9 <sup>T</sup> <sub>H</sub>	1	φ10A <sup>III</sup> , l=5630	2	3,47	7,8
	2	5B0 <sup>I</sup> , l=220	30	0,03	
KR10 <sup>T</sup> <sub>H</sub>	1	φ12A <sup>III</sup> , l=5630	2	5,0	10,9
	2	5B0 <sup>I</sup> , l=220	30	0,03	
KR11 <sup>T</sup> <sub>H</sub>	1	φ14A <sup>III</sup> , l=5630	2	6,8	14,5
	2	5Bp <sup>I</sup> , l=210	30	0,03	

Арматура: класса Bp-I по ГОСТ 6727-80, класса A-III по ГОСТ 5781-82

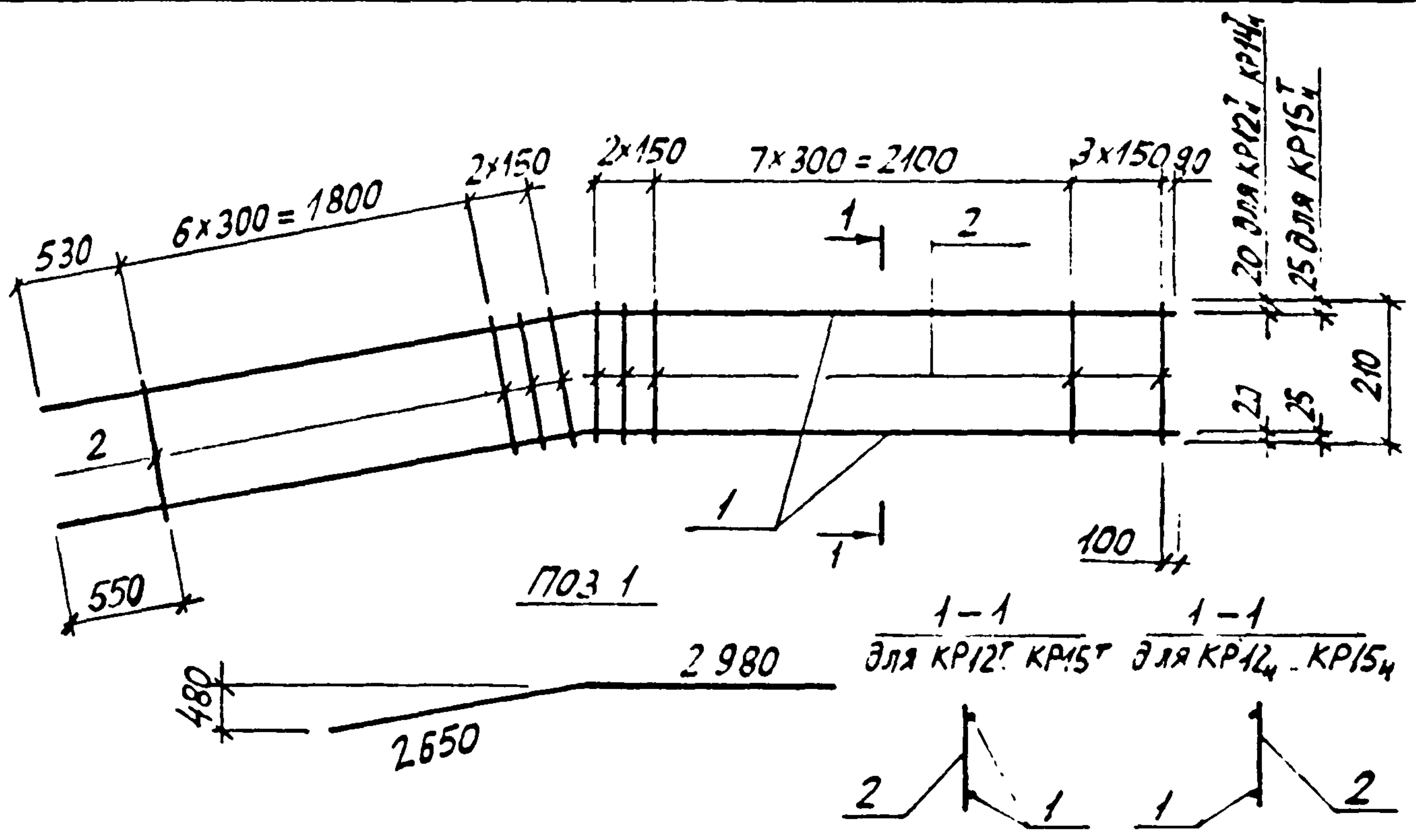
10180/3

1.463.1-16.2-14

ИВ №подл. Позпись и дата 330М ЛНБ.14

Состав	Состав	Состав
Рассчит	Кишелев	Фур
Провер	Дужак	Фур
Н.контр	Дужак	Фур

Каркас KR9 <sup>T</sup> ...KR11 <sup>T</sup> ; KR9 <sub>H</sub> ...KR11 <sub>H</sub> (зеркальное отражение)	Стадия	Лист	Листов
	P		1
Киевский Промстройпроект			



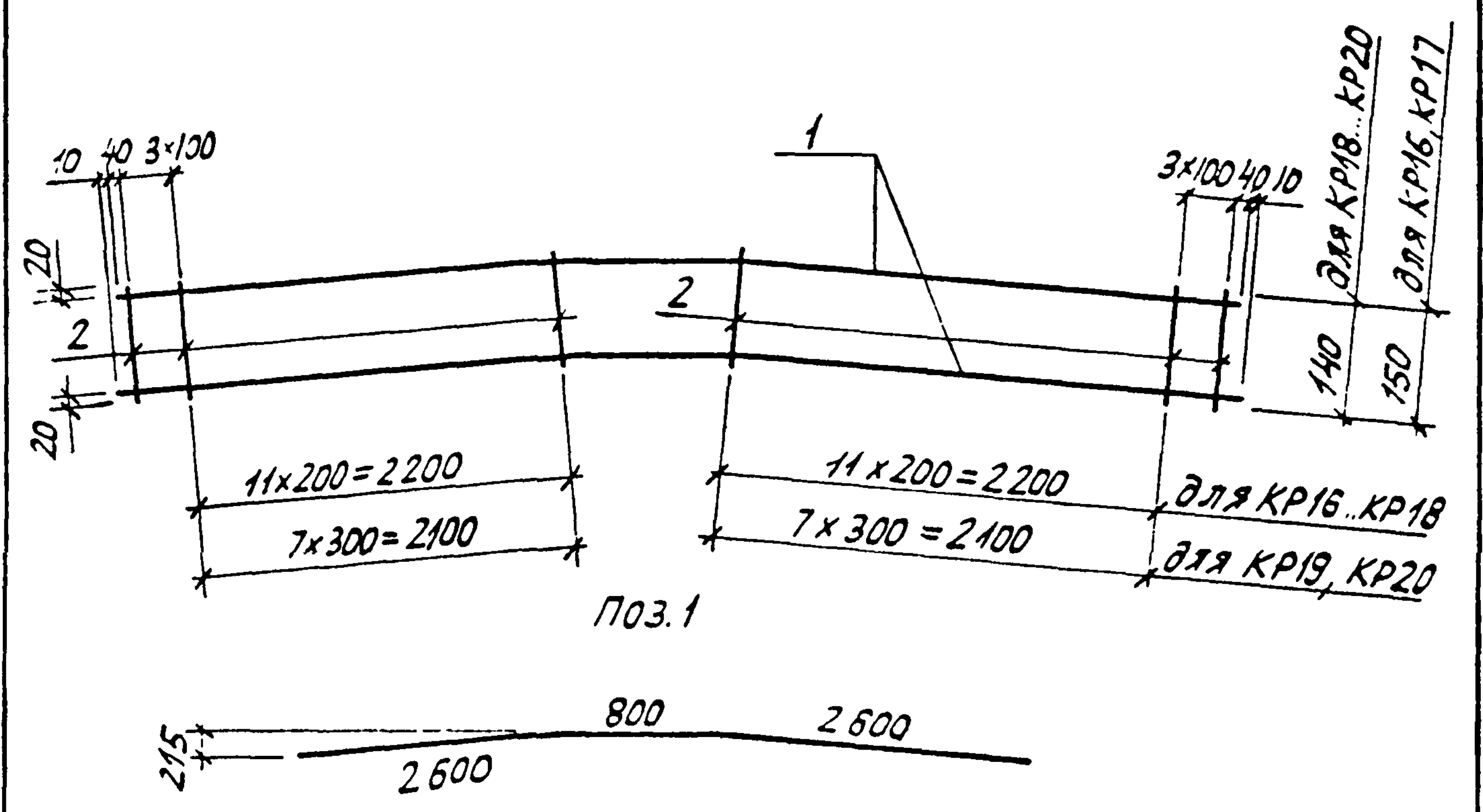
Марка каркаса	Поз	Наименование	кол	Масса ед кг	Масса каркаса кг
KR12 <sup>T</sup>	1	∅16 A <sup>III</sup> , l=5630	2	8,88	18,4
	2	5 Bp <sup>I</sup> , l=210	22	0,03	
KR13 <sup>T</sup>	1	∅20 A <sup>III</sup> , l=5630	2	13,88	28,4
	2	5 B0 <sup>T</sup> , l=210	22	0,03	
KR14 <sup>T</sup>	1	∅22 A <sup>III</sup> , l=5630	2	16,80	34,7
	2	6 A <sup>I</sup> , l=210	22	0,05	
KR15 <sup>T</sup>	1	∅28 A <sup>III</sup> , l=5630	2	27,19	56,1
	2	8 A <sup>I</sup> , l=210	22	0,08	

Арматура класса Bp<sup>I</sup> по ГОСТ 6727-80, классов A<sup>I</sup> и A<sup>III</sup> по ГОСТ 5781-82

10180/3

Разработ	Владимирская	В.И.	1. 4631-16.2-15		
Расчит	Кишелевская	М.С.			
Провер	Дужак	Ф.П.			
			Статус	Лист	Листов
			Р		1
			Каркас KR12... KR15 <sup>T</sup> ; KR12 <sup>H</sup> ... KR15 <sup>H</sup> (зеркальное отражение)		
			Киевский Промстройпроект		
Н.контр	Дужак	Ф.П.			





10180/3

Марка каркаса	Поз	Наименование	кол.	Масса ед. кг	Масса каркаса кг
КР16	1	$\phi 10 A_{III}, l = 6000$	2	3,7	8,0
	2	5 ВрI, $l = 150$	30	0,02	
КР17	1	$\phi 12 A_{III}, l = 6000$	2	5,3	11,2
	2	5 ВрI, $l = 150$	30	0,02	
КР18	1	$\phi 14 A_{III}, l = 6000$	2	7,2	15,0
	2	5 ВрI, $l = 140$	30	0,02	
КР19	1	$\phi 18 A_{III}, l = 6000$	2	11,99	24,4
	2	5 ВрI, $l = 140$	22	0,02	
КР20	1	$\phi 20 A_{III}, l = 6000$	2	14,80	30,0
	2	5 ВрI, $l = 140$	22	0,02	

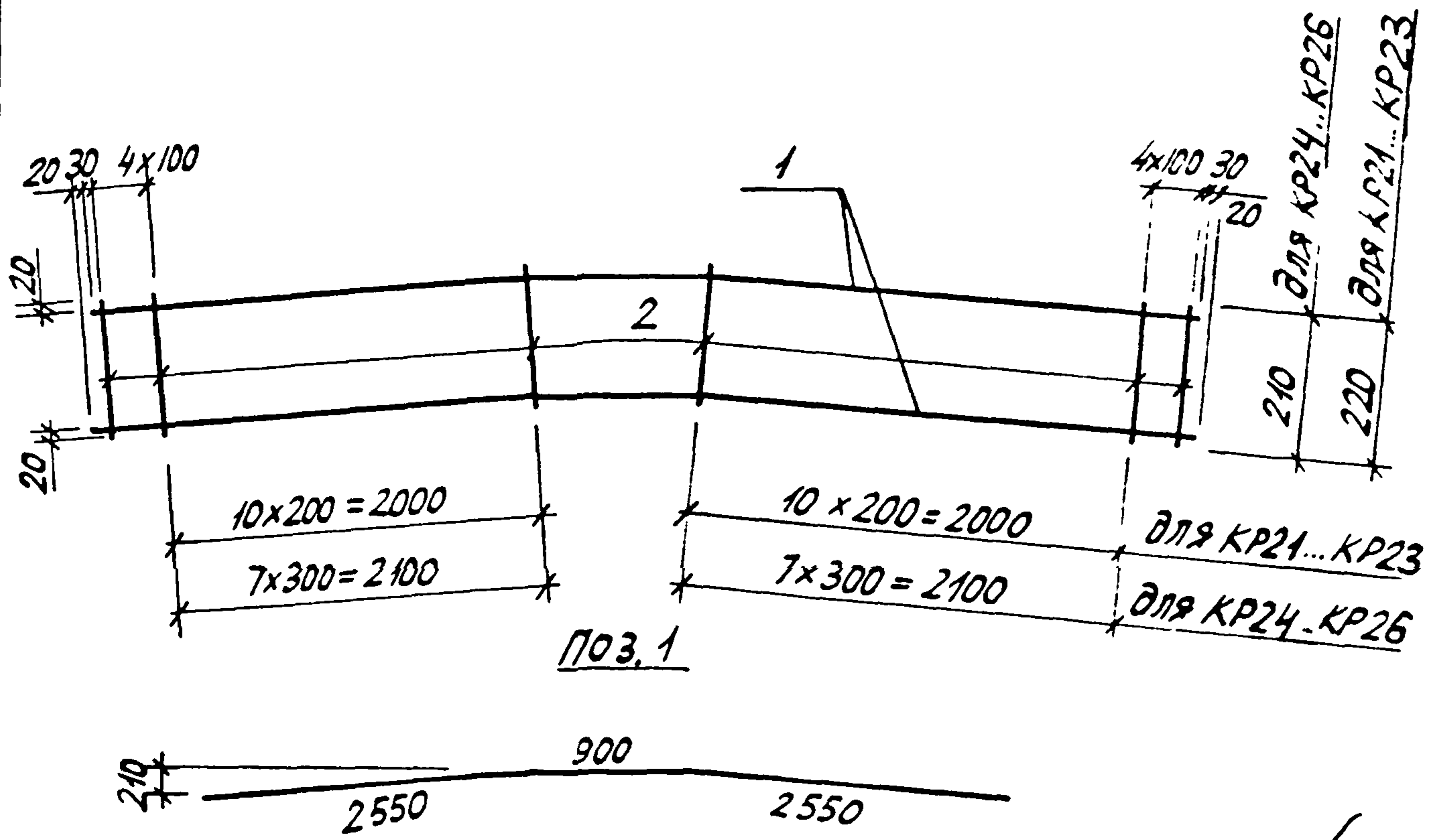
Арматура:  
 класса ВрI  
 по ГОСТ 6727-80,  
 класса А-III  
 по ГОСТ 5781-82

Разраб	Владимирская	В.М.
Расчет	Кишельгор	В.С.
Провер	Дужак	В.С.
Н.контр	Дужак	В.С.

1.4631-16.2-16		
Каркас КР16... КР20	Лист	Листов
	Р	1
Киевский Промстройпроект		

ИЧВ № подл. таблица и дата взым. инв. №





Марка каркаса	Поз.	Наименование	Кол.	Масса ед. кг	Масса каркаса кг
КР21	1	$\phi 10 A_{III}, l=6000$	2	3,7	8,3
	2	$5 BpI, l=220$	30	0,03	
КР22	1	$\phi 12 A_{III}, l=6000$	2	5,3	11,5
	2	$5 BpI, l=220$	30	0,03	
КР23	1	$\phi 14 A_{III}, l=6000$	2	7,2	15,3
	2	$5 BpI, l=220$	30	0,03	
КР24	1	$\phi 16 A_{III}, l=6000$	2	9,5	19,7
	2	$5 BpI, l=210$	24	0,03	
КР25	1	$\phi 18 A_{III}, l=6000$	2	12,0	24,7
	2	$5 BpI, l=210$	24	0,03	
КР26	1	$\phi 22 A_{III}, l=6000$	2	17,9	37,0
	2	$6 A_I, l=210$	24	0,05	

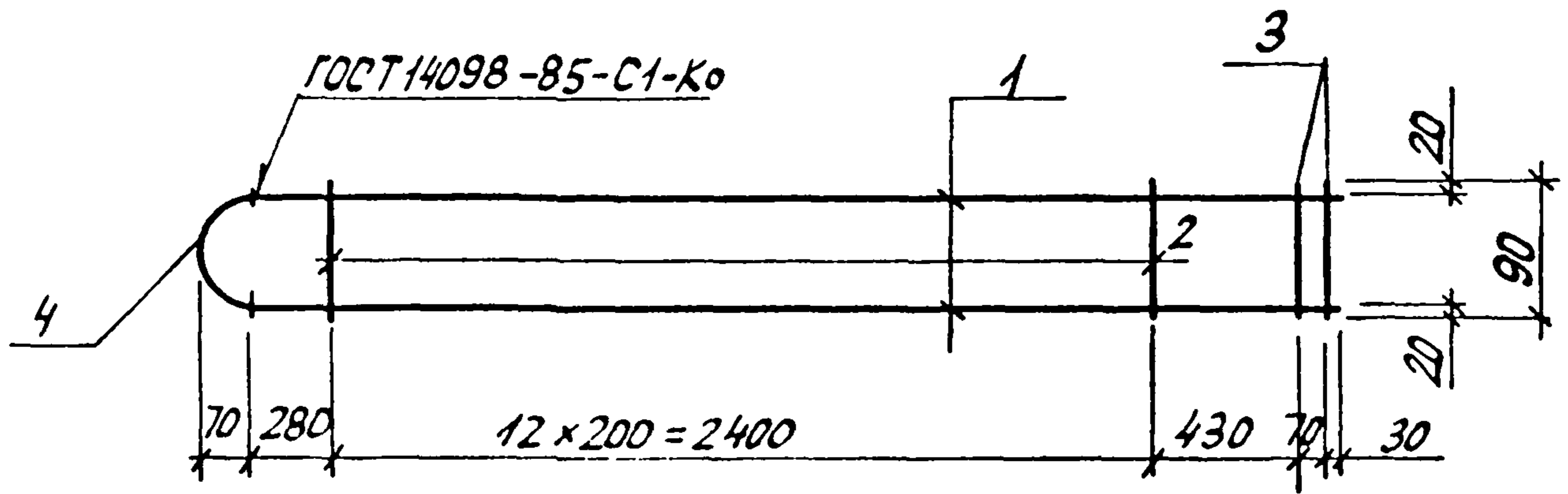
Арматура:  
 класса ВрI;  
 по ГОСТ 6727-80,  
 класса А-III  
 по ГОСТ 5781-82

Разраб	Владимирская	В.У.
расчит	Кишельгоф	Ж.
провер	Дужак	Ф.И.
Н.контр	Дужак	Ф.И.

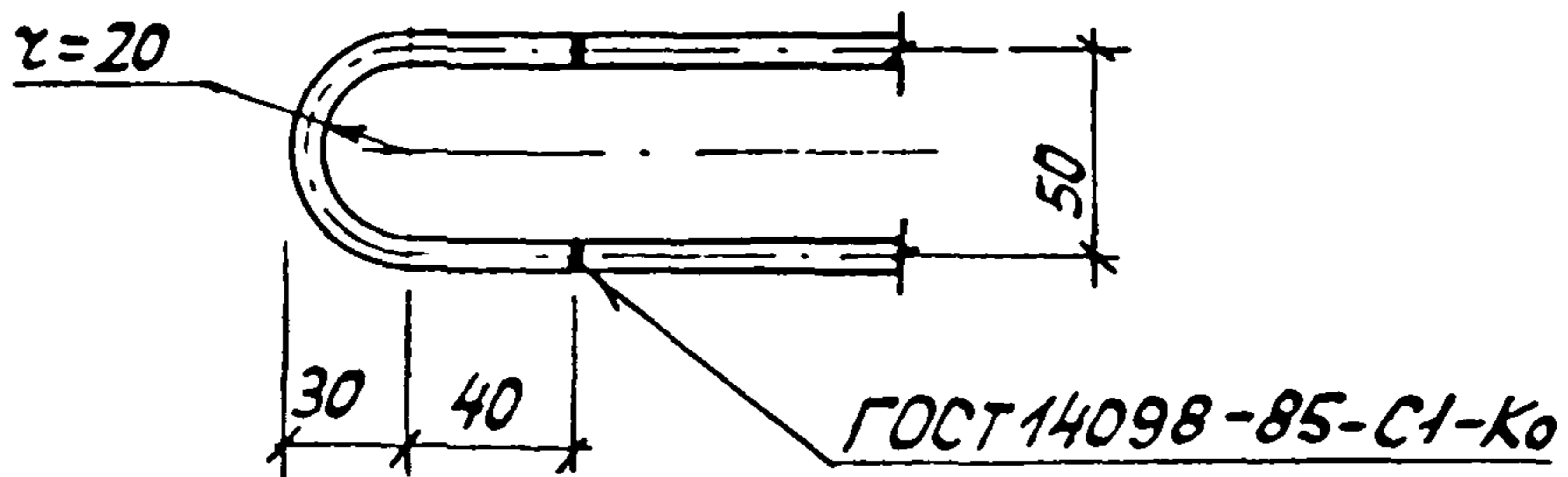
1.4631-16.2-17

Каркас КР21... КР26

Стадия	Лист	Листов
Р		1
Киевский Промстройпроект		



Деталь приварки поз. 4 к поз. 1



Марка каркаса	Поз.	Наименование	Кол.	Масса ед. кг	Масса каркаса кг
КР 27	1	φ10 А <sup>III</sup> , l = 3210	2	1,98	4,2
	2	5 Вр <sup>I</sup> , l = 90	13	0,01	
	3	5 Вр <sup>I</sup> , l = 90	2	0,01	
	4	10 А <sup>I</sup> , l = 160	1	0,10	
КР 28	1	φ12 А <sup>III</sup> , l = 3210	2	2,85	6,0
		Поз 2, 4 по КР 27			
	3	6 А <sup>I</sup> , l = 90	2	0,02	

Арматура: класса Вр<sup>I</sup> по ГОСТ 6727-80; классов А-I и А-III по ГОСТ 5781-82

10780/3

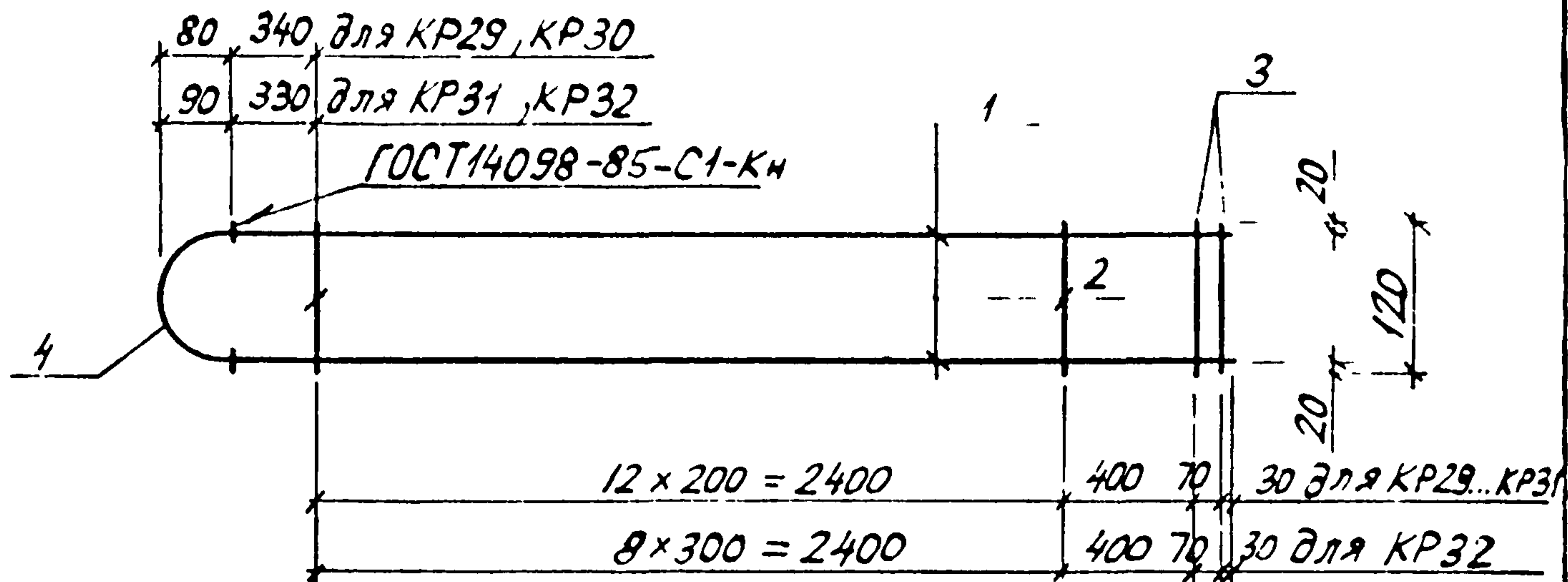
Разработ.	Владимирская В.М.
Эксперт	Кишелева Р.С.
Тех. эк.	Дуцкий В.П.
Н.контр.	Дуцкий В.П.

1.463.1-16.2-18

Каркас КР 27, КР 28

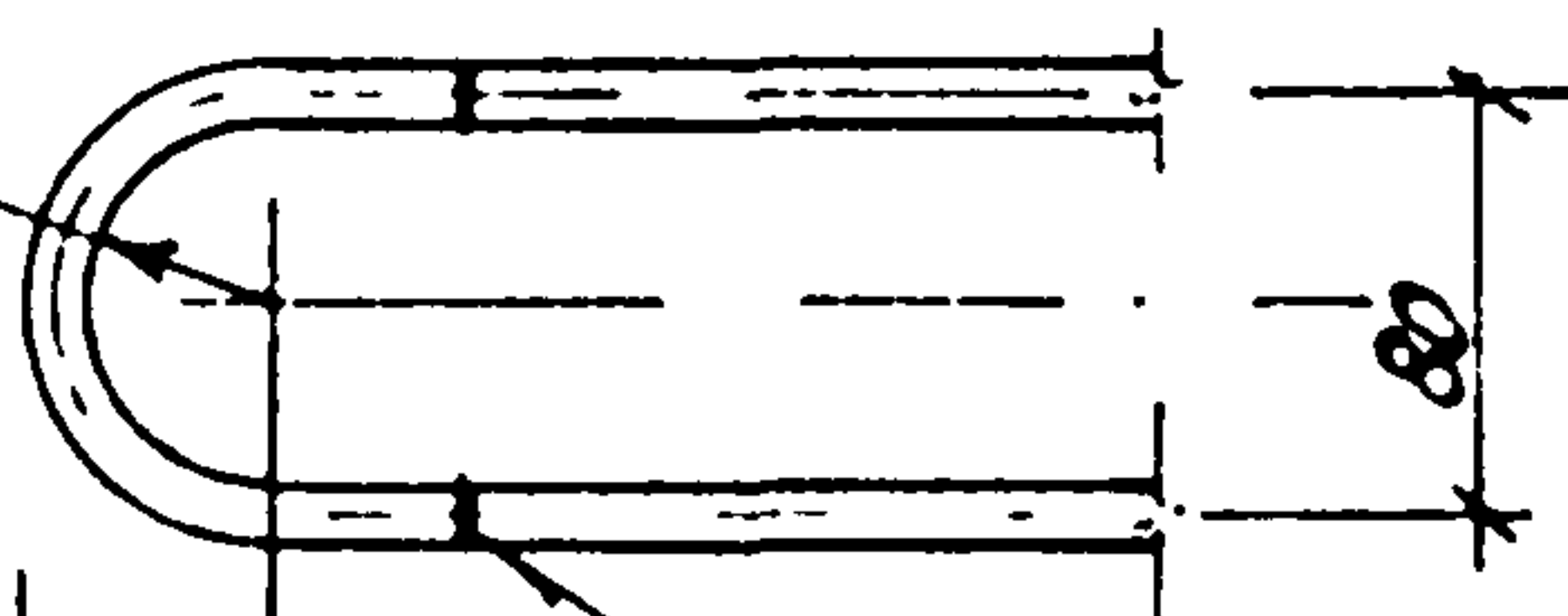
стадия	Лист	Листов
Р		1
Киевский Промстройпроект		





Деталь приварки поз.4 к поз.1

Для КР29, КР30  $r=35$   
 Для КР31, КР32  $r=32$



для КР29, КР30	45	35
для КР31, КР32	48	42

ГОСТ 14098-85-С1-КН

Марка каркаса	Поз	Наименование	Кол	Масса ед кг	Масса каркаса кг
КР29	1	$\phi 10 A_{III}$ , $l=3240$	2	2,0	4,4
	2	5 BrI, $l=120$	13	0,02	
	3	5 BrI, $l=120$	2	0,02	
	4	10 A_I, $l=190$	1	0,12	
КР30	1	$\phi 12 A_{III}$ , $l=3240$	2	2,9	6,2
	2	5 BrI, $l=120$	13	0,02	
	3	6 A_I, $l=120$	2	0,03	
	4	10 A_I, $l=190$	1	0,12	

Проблаженне спецификации см. лист 2

10180/3

Разраб	В.А.Д.М.Д.С.Я.	Рез
Расчит	Кишельвар	И.С.
Провер	Дужак	Ф.М.З.
Н.контр	Дужак	Ф.М.З.

1.463.1-16.2-19

Каркас КР29...КР32

Лист	Лист	Лист
Р	1	2
Киевский Промстройпроект		



Марка каркаса	Поз	Наименование	Кол.	Масса ед. кг	Масса каркаса кг
КР31	1	$\phi 14 A_{III}$ , $l = 3230$	2	3,9	8,5
	2	5 Вр-I, $l = 120$	13	0,02	
	3	8 A-I, $l = 120$	2	0,05	
	4	16 A-I, $l = 200$	1	0,32	
КР32	1	$\phi 16 A_{III}$ , $l = 3230$	2	5,10	10,8
	2	5 Вр-I, $l = 120$	9	0,02	
	3	8 A-I, $l = 120$	2	0,05	
	4	16 A-I, $l = 200$	1	0,32	

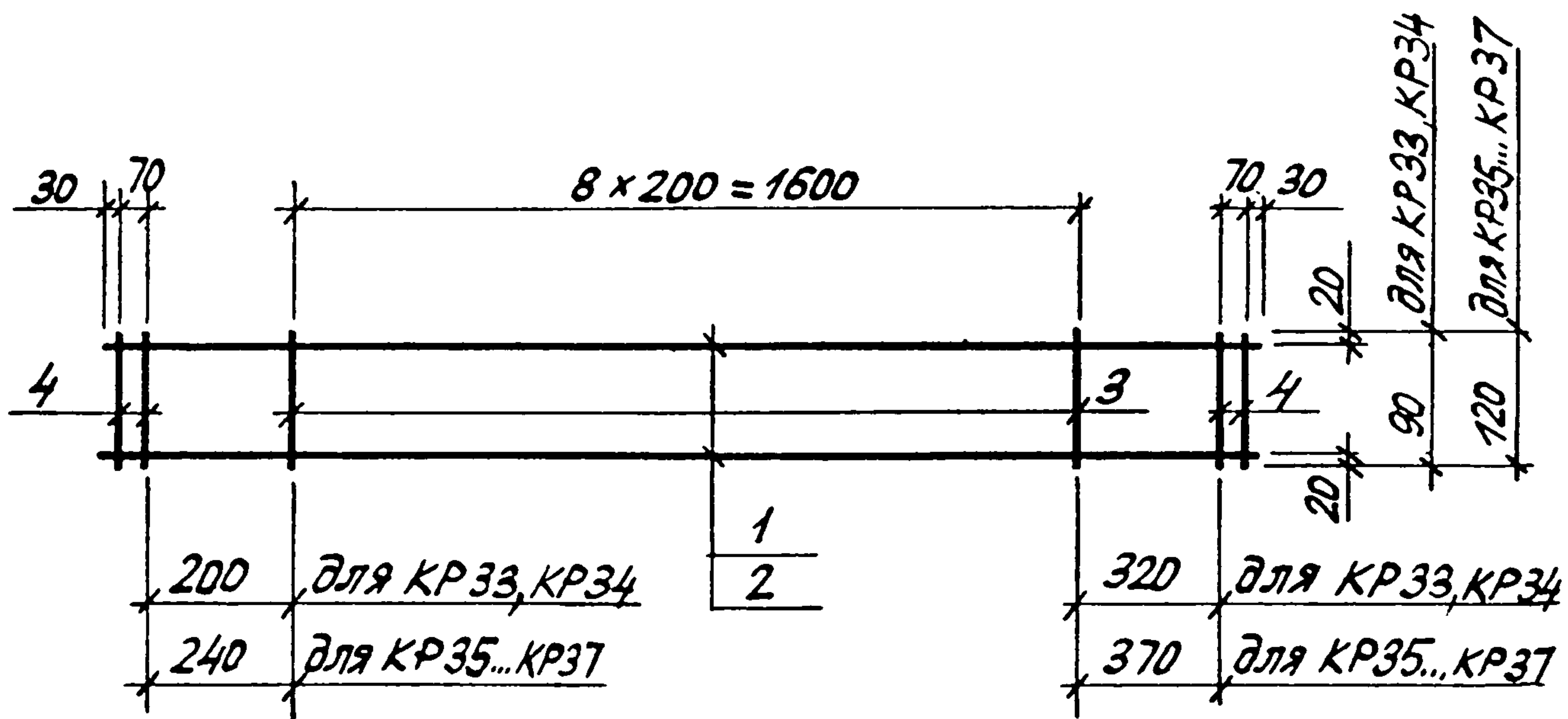
Арматура: класса Вр-I по ГОСТ 6727-80, классов A-I и A-III по ГОСТ 5781-82

Изм. № подл. Подпись и дата

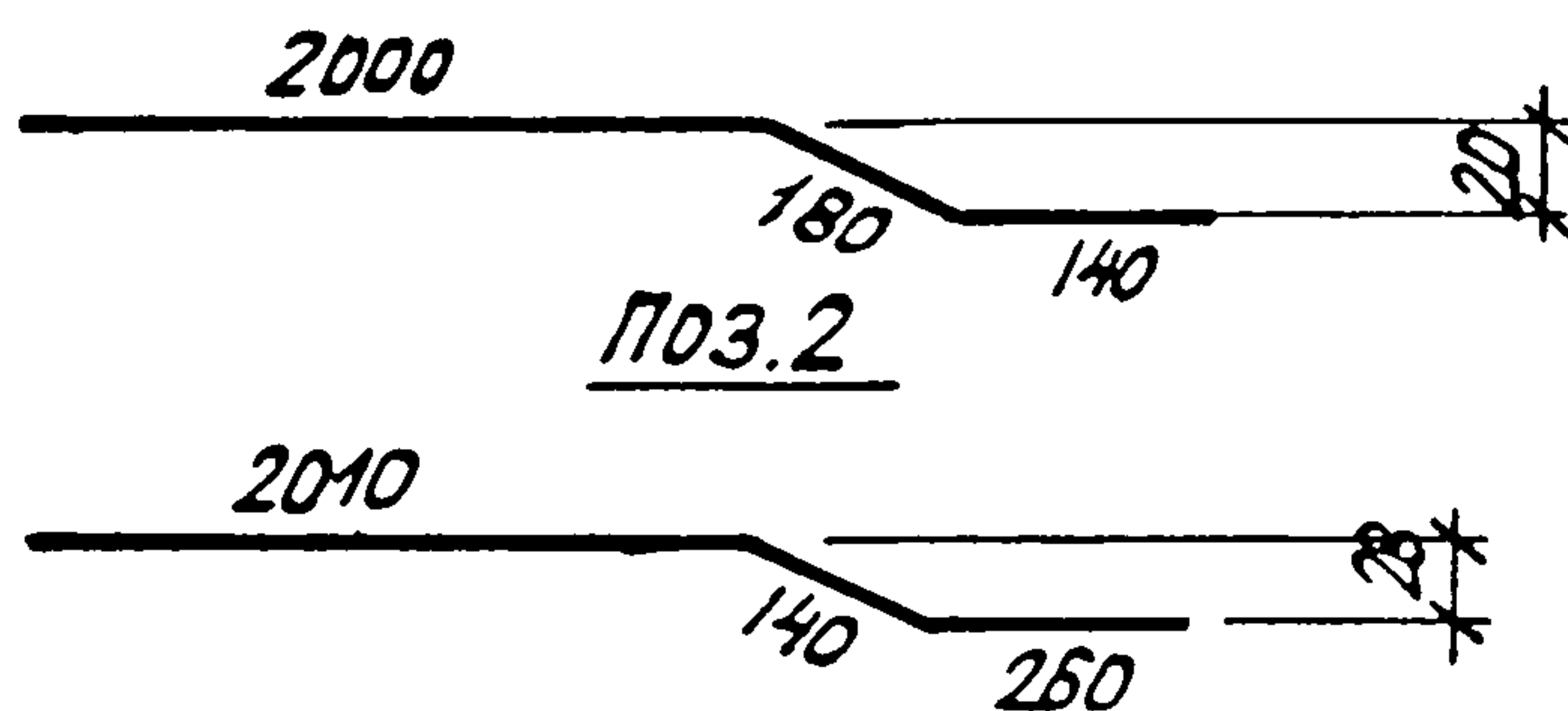
10180/3

1.463.1-16.2-19

Лист  
2



Поз. 1



Марка каркаса	Поз	Наименование	кол.	Масса ед. кг	Масса каркаса кг
КР33	1	$\phi 10 A_{III}, l = 2320$	2	1,43	3,0
	3	5 ВрI, $l = 90$	9	0,01	
	4	5 ВрI, $l = 90$	4	0,01	
КР34	1	$\phi 12 A_{III}, l = 2320$	2	2,06	4,3
	3	5 ВрI, $l = 90$	9	0,01	
	4	6 A I, $l = 90$	4	0,01	

Продолжение спецификации см. лист 2

10180/3

Разраб.	Владимирская В.И.		1. 463.1 - 16.2 - 20	Каркас КР33... КР37	Стр.	Лист	Листов
Разраб.	Кишельгоф Р.С.				Р	1	2
Провер.	Дужак Ф.И.				Киевский Промстройпроект		
Н.контр.	Дужак Ф.И.						

Марка каркаса	Поз.	Наименование	Кол.	Масса ед. кг	Масса каркаса
КР35	2	$\phi 10 A_{III}, \ell = 2410$	2	1,49	3,2
	3	$5 BpI, \ell = 120$	9	0,02	
	4	$5 BpI, \ell = 120$	4	0,02	
КР36	2	$\phi 12 A_{III}, \ell = 2410$	2	2,14	4,6
	3	$5 BpI, \ell = 120$	9	0,02	
	4	$6 AI, \ell = 120$	4	0,03	
КР37	2	$\phi 14 A_{III}, \ell = 2410$	2	2,91	6,2
	3	$5 BpI, \ell = 120$	9	0,02	
	4	$8 AI, \ell = 120$	4	0,02	

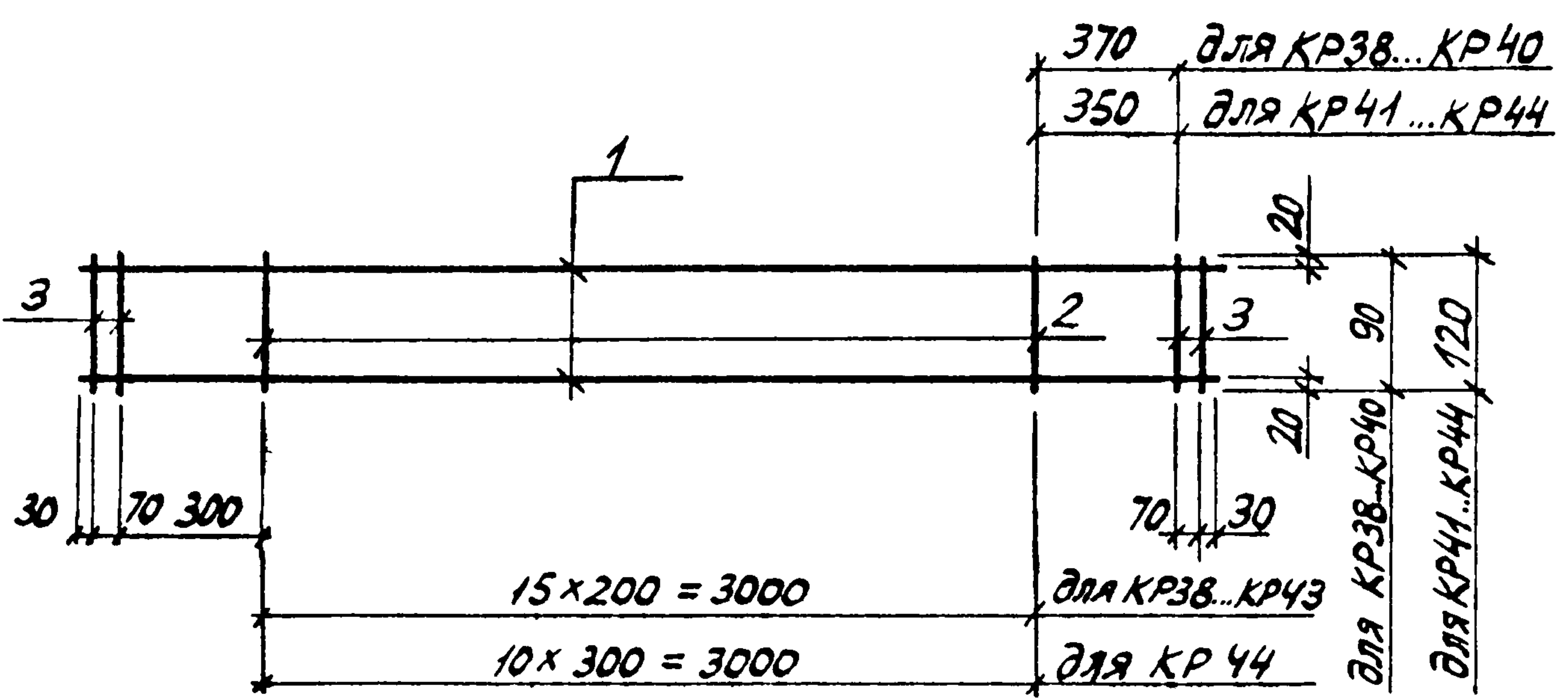
Арматура: класса Вр-I по ГОСТ 6727-80;  
 классов A-I и A-III по ГОСТ 5781-82

Имя  
 Подпись  
 Дата

10180/3

1.463.1-16.2-20	Лист
	2





Марка каркаса	Поз	Наименование	Кол.	Масса ед. кг	Масса каркаса кг
КР38	1	φ 10 A III, l = 3870	2	2,39	5,0
	2	5 Bp I, l = 90	16	0,01	
	3	5 Bp I, l = 90	4	0,01	
КР39	1	φ 12 A III, l = 3870	2	3,44	7,1
	2	5 Bp I, l = 90	16	0,01	
	3	6 A I, l = 90	4	0,02	
КР40	1	φ 14 A III, l = 3850	2	4,67	9,6
	2	5 Bp I, l = 90	16	0,01	
	3	8 A I, l = 90	4	0,02	
КР41	1	φ 10 A III, l = 3850	2	2,38	5,2
	2	5 Bp I, l = 120	16	0,02	
	3	5 Bp I, l = 120	4	0,02	

Продолжение спецификации см. лист 2

10180/3

Разраб	Блазунская	ВЦ	
Расчит	Кишельгор	РЗ	
Провер	Дужак	ФЗ	
Н. контр	Дужак	ФЗ	

1.463.1 - 16.2 - 21

Каркас КР38...КР44

Стадия	Лист	Листов
Р	1	2
Киевский Промстройпроект		

Марка каркаса	Поз	Наименование	Кол.	Масса ед. кг	Масса каркаса кг
КР42	1	$\phi 12 A_{III}, l = 3850$	2	3,42	7,3
	2	$5 Bp_I, l = 120$	16	0,02	
	3	$6 A_I, l = 120$	4	0,03	
КР43	1	$\phi 14 A_{III}, l = 3850$	2	4,65	9,8
	2	$5 Bp_I, l = 120$	16	0,02	
	3	$8 A_I, l = 120$	4	0,05	
КР44	1	$\phi 16 A_{III}, l = 3850$	2	6,08	12,6
	2	$5 Bp_I, l = 120$	11	0,02	
	3	$8 A_I, l = 120$	4	0,05	

Арматура. класса Вр-I по ГОСТ 6727-80 ; класса А-I и А-III по ГОСТ 5781-82

01  
02  
03  
04  
05  
06  
07  
08  
09  
10  
11  
12  
13  
14  
15  
16  
17  
18  
19  
20  
21  
22  
23  
24  
25  
26  
27  
28  
29  
30  
31  
32  
33  
34  
35  
36  
37  
38  
39  
40  
41  
42  
43  
44  
45  
46  
47  
48  
49  
50  
51  
52  
53  
54  
55  
56  
57  
58  
59  
60  
61  
62  
63  
64  
65  
66  
67  
68  
69  
70  
71  
72  
73  
74  
75  
76  
77  
78  
79  
80  
81  
82  
83  
84  
85  
86  
87  
88  
89  
90  
91  
92  
93  
94  
95  
96  
97  
98  
99  
00

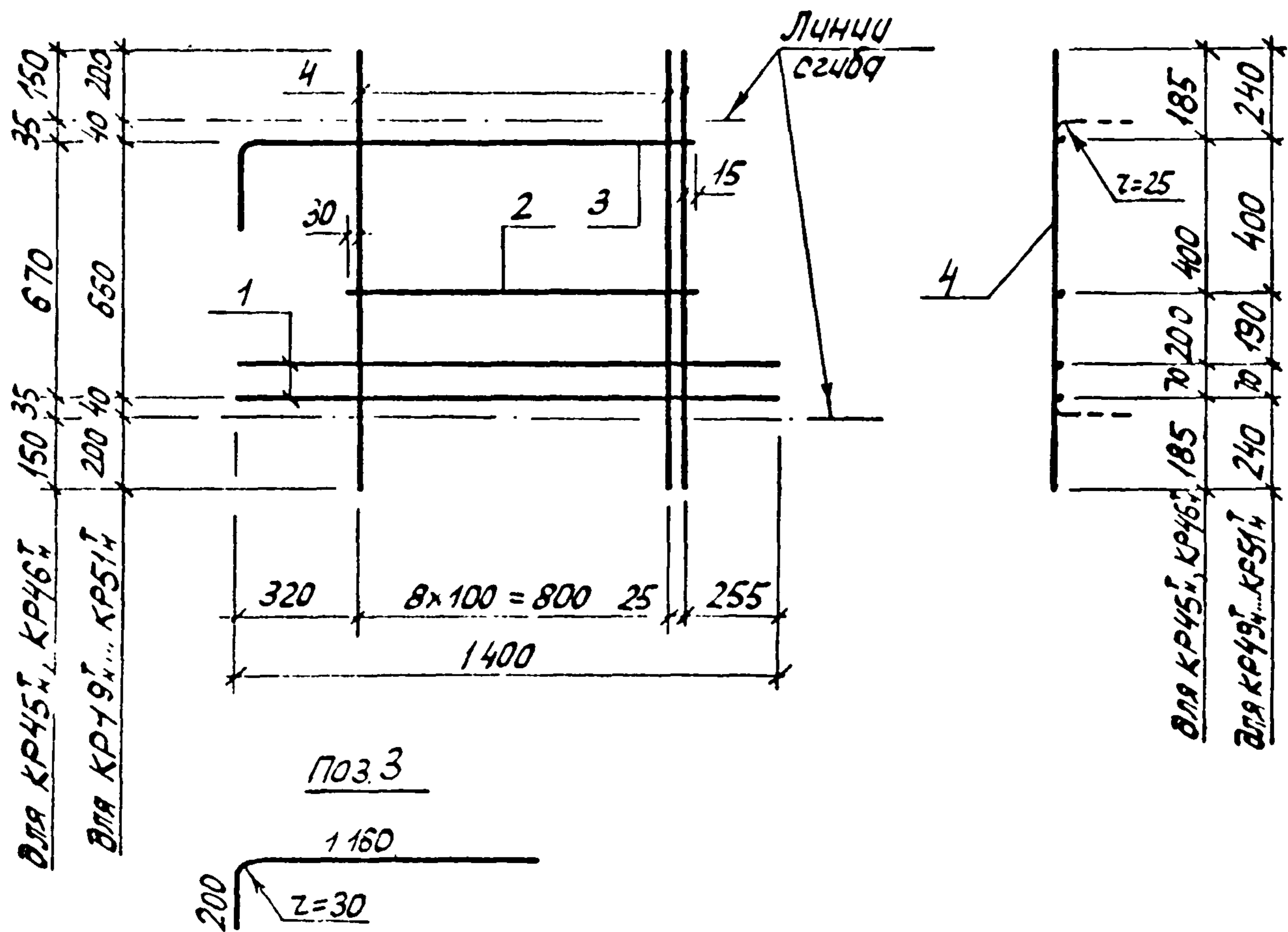
10180/3

1463.1-16.2-21

Лист

2

КФ 10180-03 37



Марка каркаса	Поз.	Наименование	Кол.	Масса ед. кг	Масса каркаса кг
КР45Г	1	∅ 12 АIII, l = 1400	2	1,24	6,2
	2	10 АIII, l = 870	1	0,54	
	3	10 АIII, l = 1360	1	0,84	
	4	6 АIII, l = 1040	10	0,23	

продолжение спецификации см. лист 2

10180/3

Разработ	Владимирская	Б.С.	1.463.1-16.2-22			
Расчет	Кишельгор	Л.С.				
Провер	Дуэжак	В.С.				
Н.Контр	Дуэжак	В.С.	Каркас КР45Г, КР46Г, КР49Г... КР51Г; КР45Н, КР46Н, КР49Н... КР51Н (зеркальное отражение)	Стация	Лист	Листов
				Р	1	2
			Киевский Промстройпроект			

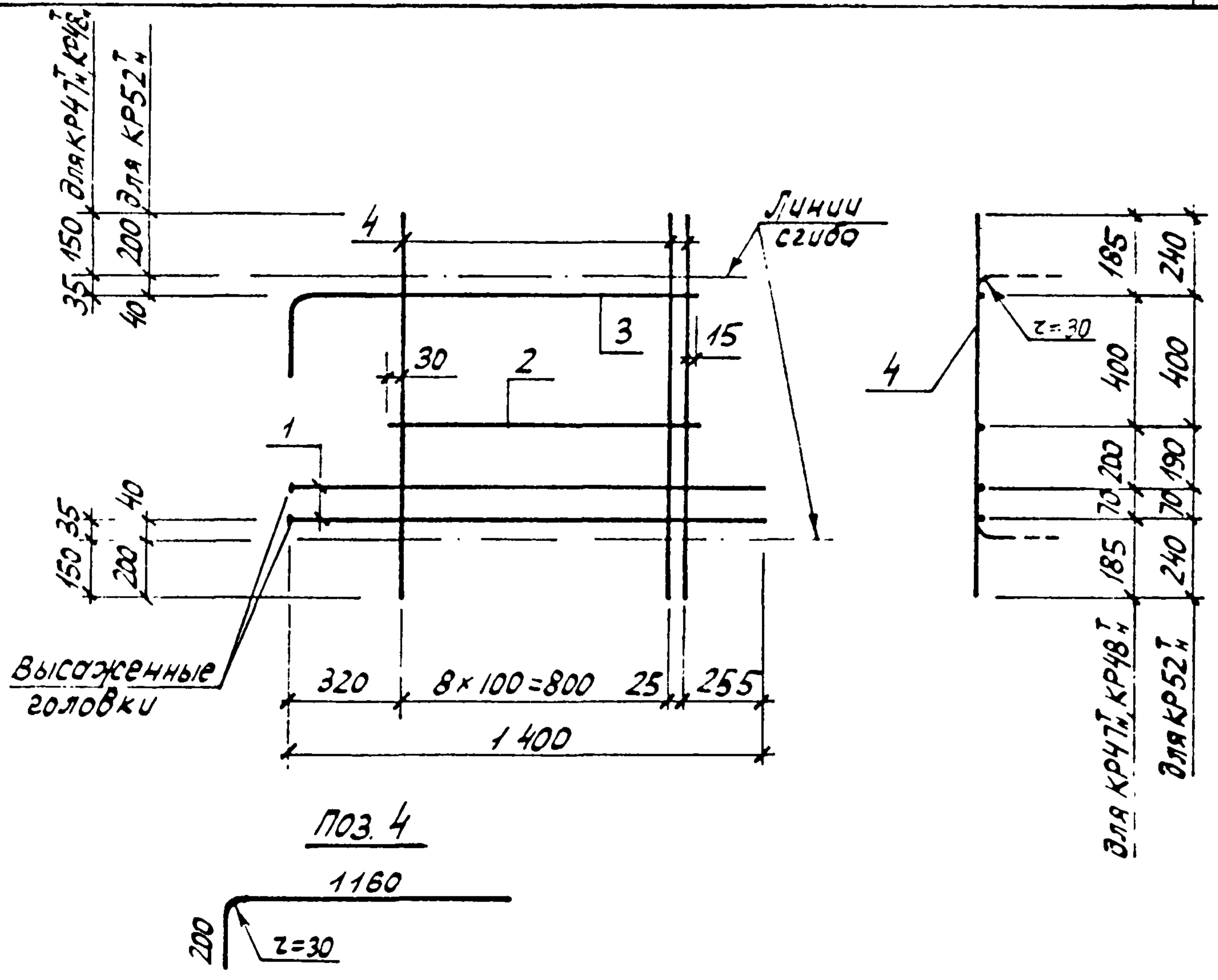


Марка каркаса	Поз.	Наименование	Кол	Масса ед. кг	Масса каркаса кг
КР46 <sub>н</sub> <sup>Т</sup>	1	φ 12 А <sub>III</sub> , l = 1400	2	1,24	8,0
	2	10 А <sub>III</sub> , l = 870	1	0,54	
	3	10 А <sub>III</sub> , l = 1360	1	0,84	
	4	8 А <sub>III</sub> , l = 1040	10	0,41	
КР49 <sub>н</sub> <sup>Т</sup>	1	φ 12 А <sub>III</sub> , l = 1400	2	1,24	6,4
	2	10 А <sub>III</sub> , l = 870	1	0,54	
	3	10 А <sub>III</sub> , l = 1360	1	0,84	
	4	6 А <sub>III</sub> , l = 1140	10	0,25	
КР50 <sub>н</sub> <sup>Т</sup>	1	φ 12 А <sub>III</sub> , l = 1400	2	1,24	8,4
	2	10 А <sub>III</sub> , l = 870	1	0,54	
	3	10 А <sub>III</sub> , l = 1360	1	0,84	
	4	8 А <sub>III</sub> , l = 1140	10	0,45	
КР51 <sub>н</sub> <sup>Т</sup>	1	φ 12 А <sub>III</sub> , l = 1400	2	1,24	10,9
	2	10 А <sub>III</sub> , l = 870	1	0,54	
	3	10 А <sub>III</sub> , l = 1360	1	0,84	
	4	10 А <sub>III</sub> , l = 1140	10	0,70	

Шиб № подл  
 Подпись и дата  
 Взам инв №

10180/3

1.463.1 - 16.2-22 Лист  
2



Марка каркаса	Поз	Наименование	Кол	Масса в кг	Масса каркаса кг
КР47Т	1	φ 14 А III, l = 1420	2	1,72	8,9
	2	10 А III, l = 870	1	0,54	
	3	10 А III, l = 1360	1	0,84	
	4	8 А III, l = 1040	10	0,41	

Продолжение спецификации см. лист 2 10180/3

Эзрар	Владимирская	В.Л.		1.463.1 - 16.2 - 23		
Расчет	Кишельгоф	Л.				
Провер	Дужак	С.				
			Каркас КР47Т, КР48Т, КР52Т; КР47н, КР48н, КР52н (зеркальное отражение)	Стация	Лист	Листов
				Р	1	2
Н.контр	Дужак	С.		Киевский Промстройпроект		

Марка каркаса	Поз	Наименование	Кол.	Масса ед. кг	Масса каркаса кг
КР48 <sup>Т</sup> <sub>Н</sub>	1	∅ 14 A <sup>III</sup> , l = 1420	2	1,72	11,2
	2	10 A <sup>III</sup> , l = 870	1	0,54	
	3	10 A <sup>III</sup> , l = 1360	1	0,84	
	4	10 A <sup>III</sup> , l = 1040	10	0,64	
КР52 <sup>Т</sup> <sub>Н</sub>	1	∅ 14 A <sup>III</sup> , l = 1420	2	1,72	11,8
	2	10 A <sup>III</sup> , l = 870	1	0,54	
	3	10 A <sup>III</sup> , l = 1360	1	0,84	
	4	10 A <sup>III</sup> , l = 1140	10	0,70	

Арматура: класса А-III по ГОСТ 5781-82

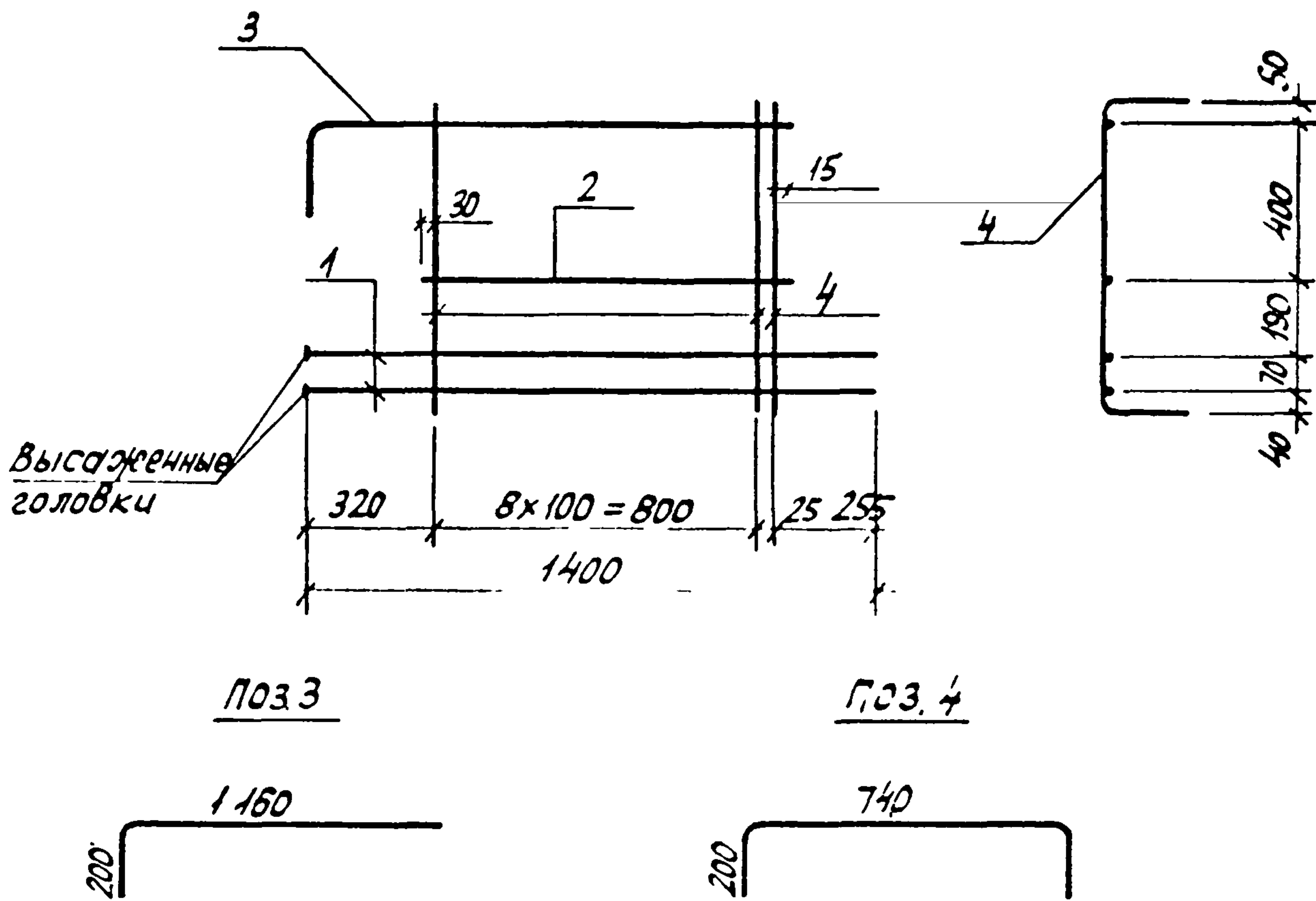
Имя, Подпись и дата

10180/3

1.463.1 - 16.2 - 23

Лист  
2



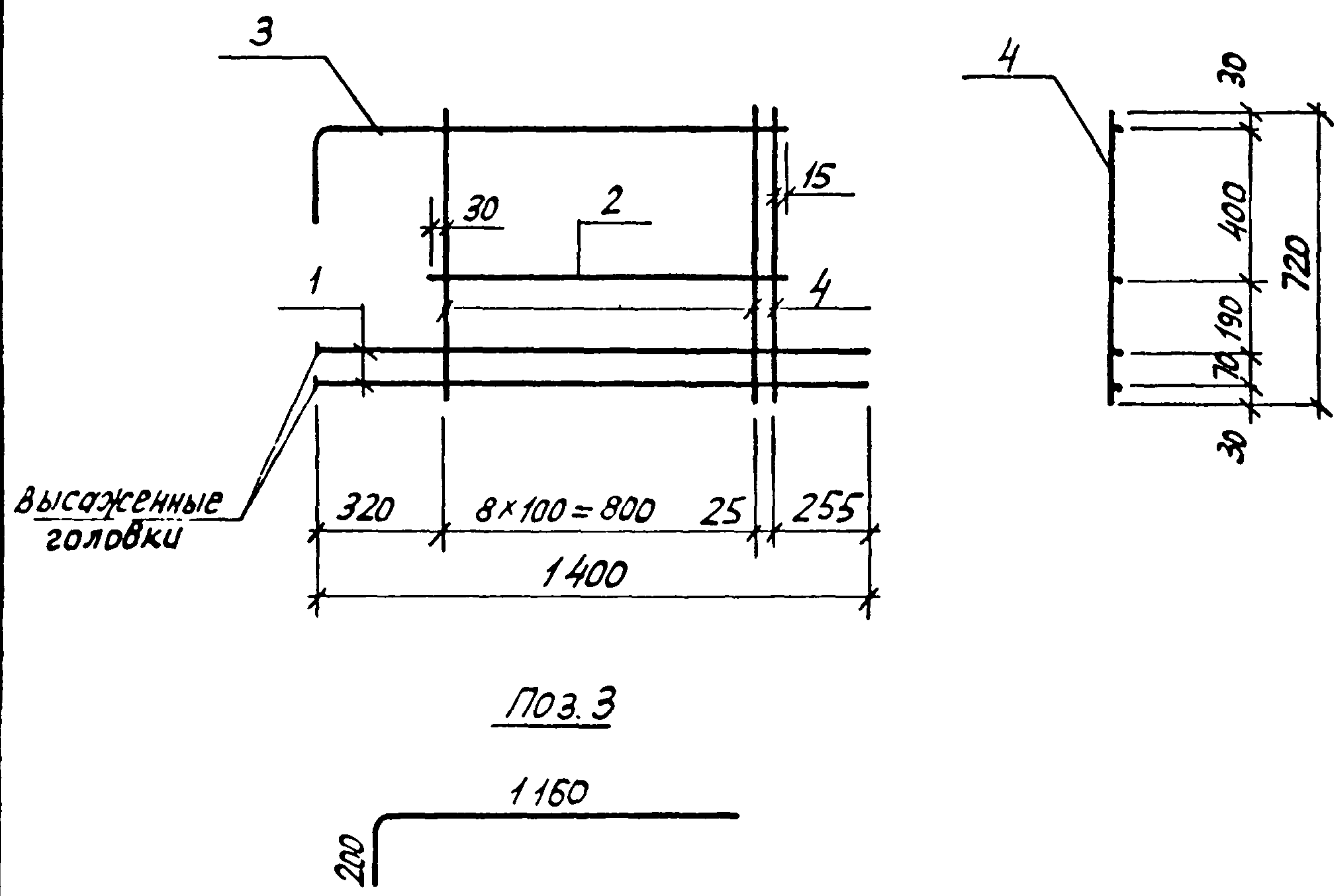


Марка каркаса	Поз	Наименование	Кол.	Масса ед. кг	Масса каркаса кг
КР53	1	∅ 14 A <sub>III</sub> , l = 1420	2	1,72	14,9
	2	10 A <sub>III</sub> , l = 870	1	0,54	
	3	10 A <sub>III</sub> , l = 1360	1	0,84	
	4	12 A <sub>III</sub> , l = 1140	10	1,01	

Арматура: класса А-III по ГОСТ 5781-82

10180/3

Разраб	Владимирская	Рис.		1.463.1-16.2-24	Статус	Лист	Листов
Рассчит	Кишельгоф	Дет.					
Провер	Дужак	Дет.					
				Каркас КР53Т, КР53н (зеркальное отраж.)	Р		1
					Киевский промстройпроект		
Н.контр.	Дужак	Дет.					



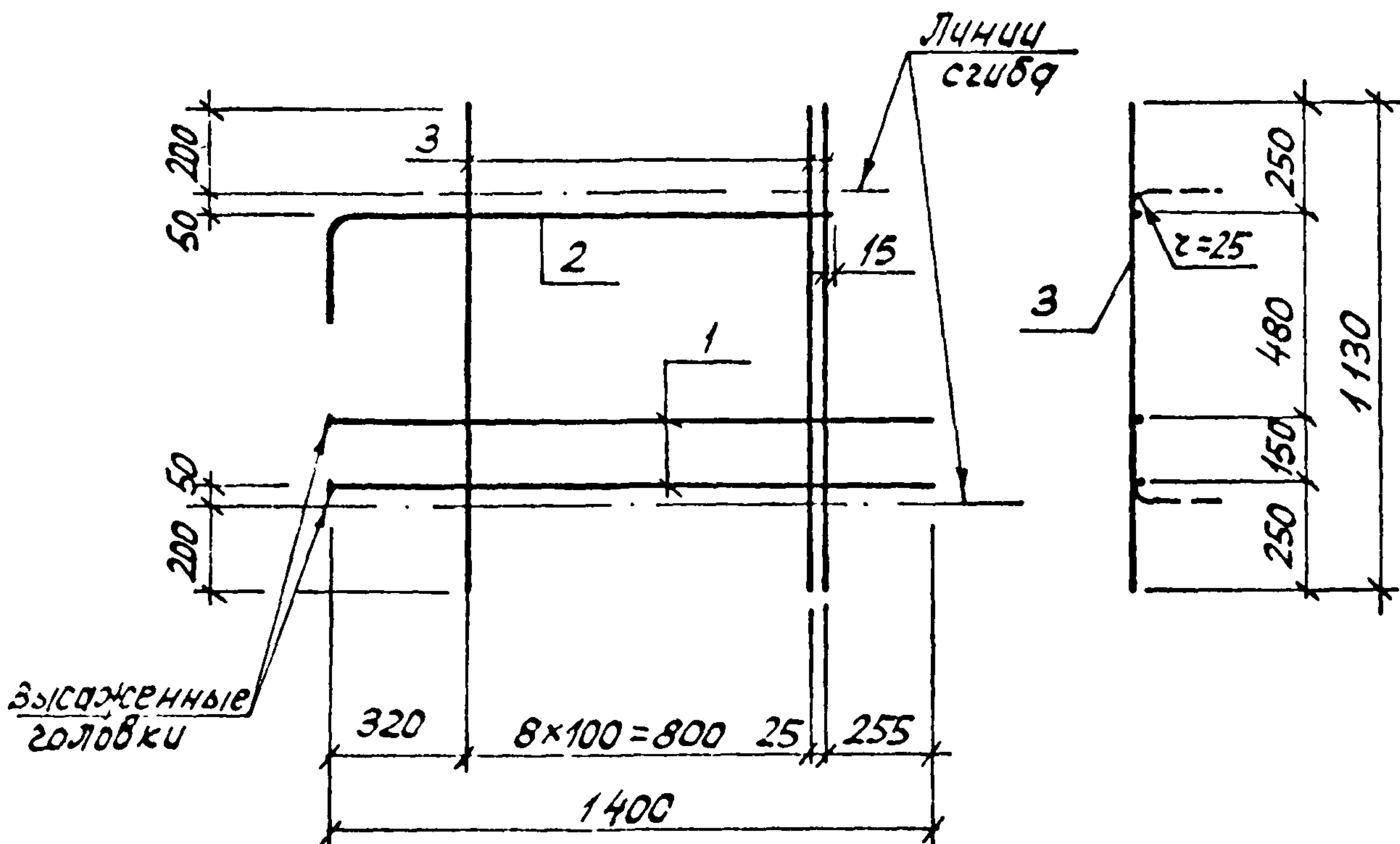
Марка каркаса	Поз	Наименование	Кол.	Масса ед. кг	Масса каркаса кг
КР54	1	∅14 A <sub>III</sub> , L = 1420	2	1,72	11,2
	2	10 A <sub>III</sub> , L = 870	1	0,54	
	3	10 A <sub>III</sub> , L = 1360	1	0,84	
	4	12 A <sub>III</sub> , L = 720	10	0,64	

Арматура: класса А-III по ГОСТ 5781-82

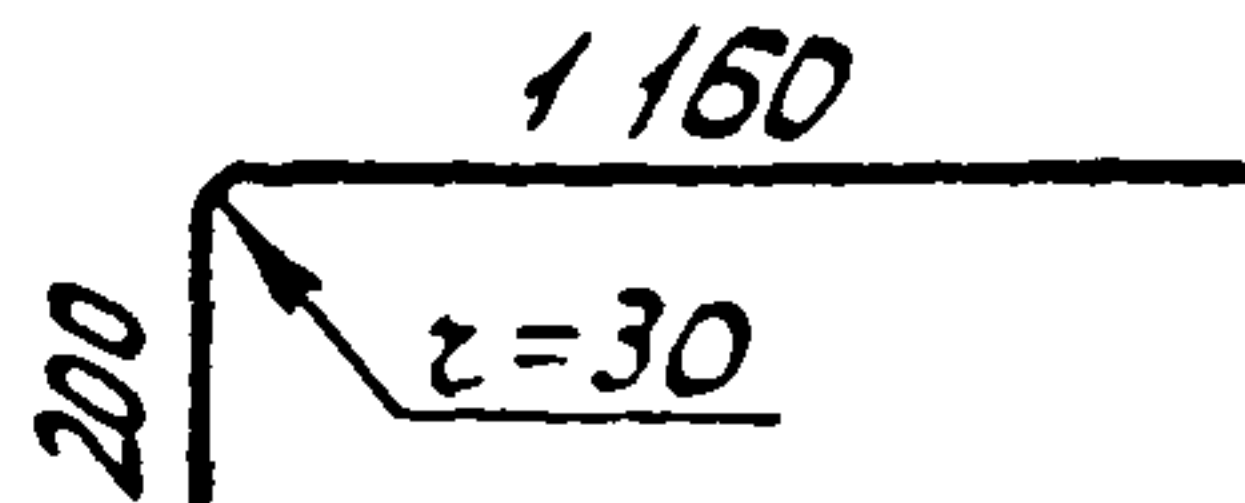
10180/3

Инв. № подл. Подпись и дата. Взам. инв. №

Разраб.	Владимирская	В.У.		1.463.1 - 16.2 - 25
Рассчит.	К.Шельгоф	К.Ш.		
Провер.	Д.Ужаск	Д.Уж.		
Инв. № подл.				Каркас КР54
Стация	Р	Лист	Листов	
			1	Киевский Промстройпроект
Н. контр.	Д.Ужаск	Д.Уж.		



ПОЗ 2



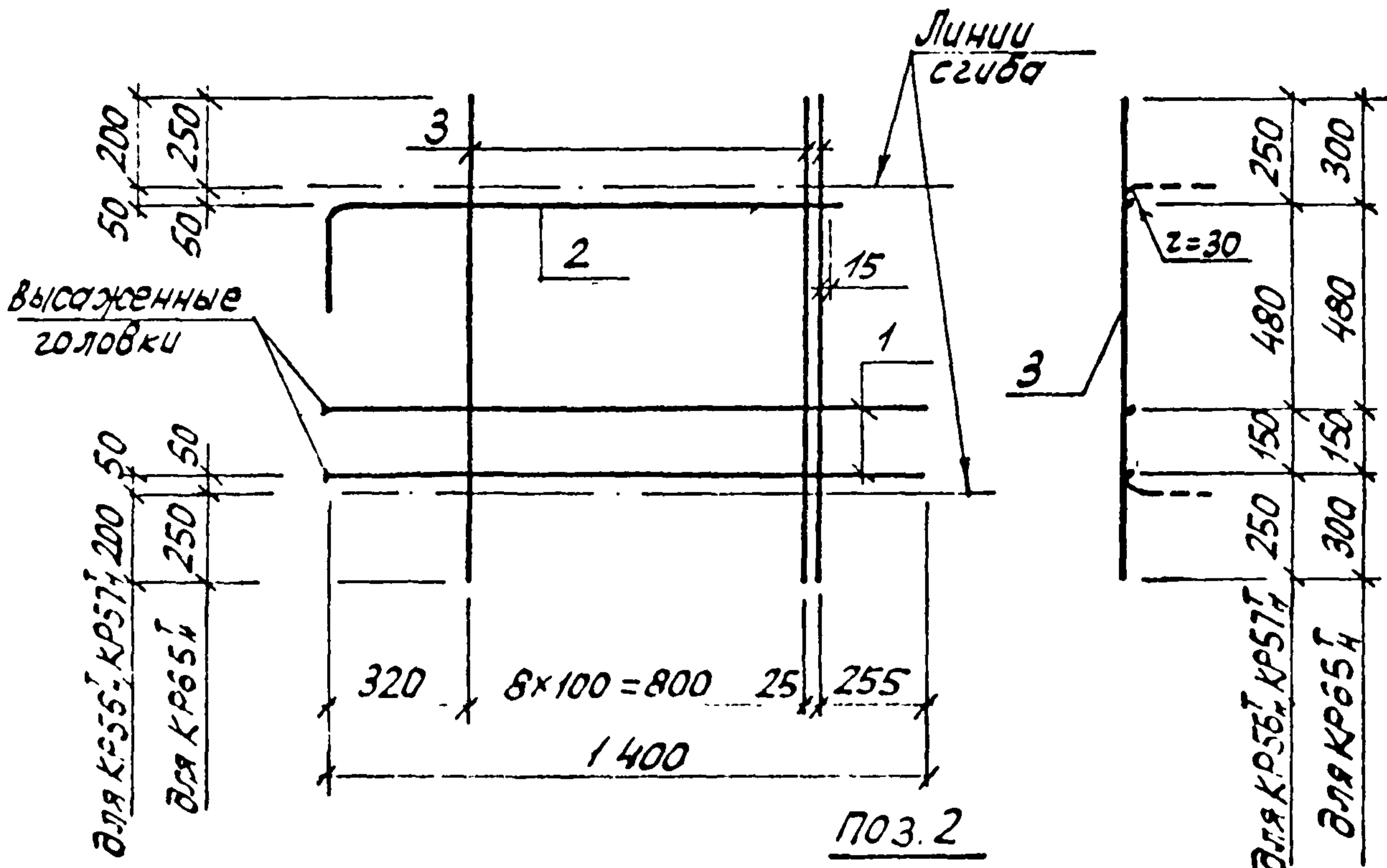
Марка каркаса	Поз.	Наименование	Кол	Масса ед. кг	Масса каркаса кг
КР55Г	1	∅14 A <sub>III</sub> , l = 1420	2	1,72	6,8
	2	10 A <sub>III</sub> , l = 1360	1	0,84	
	3	6 A <sub>III</sub> , l = 1130	10	0,25	

Арматура: класса А-III по ГОСТ 5781-82

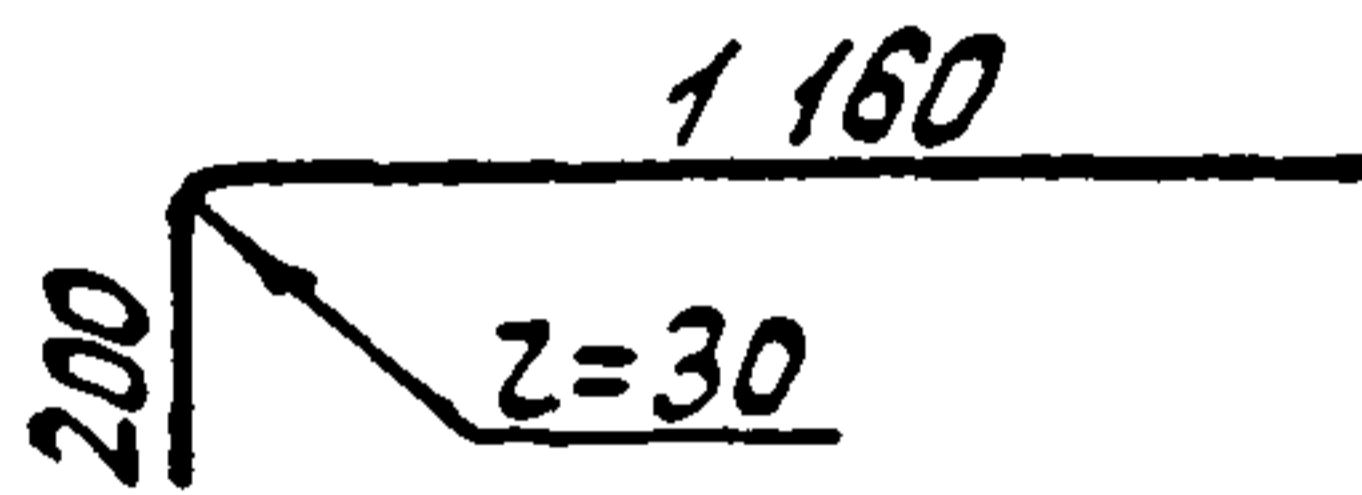
10180/3

Разработ	Владимирская	В.И.	1.463.1-16.2-26	Стадия	Лист	Листов
Расчет	Кишелева	Л.С.		Р		1
Провер	Дужак	Л.М.		Каркас КР55Г, КР55Н (зеркальное отраж.) Киевский Промстройпроект		
Уч.онт.	Дужак	Л.М.				





Арматура: класса А-III  
по ГОСТ 5781-82



10180/3

Марка каркаса	Поз.	Наименование	Кол.	Масса ед. кг	Масса каркаса кг
КР56Г	1	φ16 А <sub>III</sub> , l = 1420	2	2,24	12,3
	2	10 А <sub>III</sub> , l = 1360	1	0,84	
	3	10 А <sub>III</sub> , l = 1130	10	0,70	
КР57Г	1	φ14 А <sub>III</sub> , l = 1420	2	1,72	11,3
	2	10 А <sub>III</sub> , l = 1360	1	0,84	
	3	10 А <sub>III</sub> , l = 1130	10	0,70	
КР65Г	1	φ18 А <sub>III</sub> , l = 1420	2	2,84	14,1
	2	10 А <sub>III</sub> , l = 1360	1	0,84	
	3	10 А <sub>III</sub> , l = 1230	10	0,76	

ИВН Мелод, Подпись и дата 1982.08.12

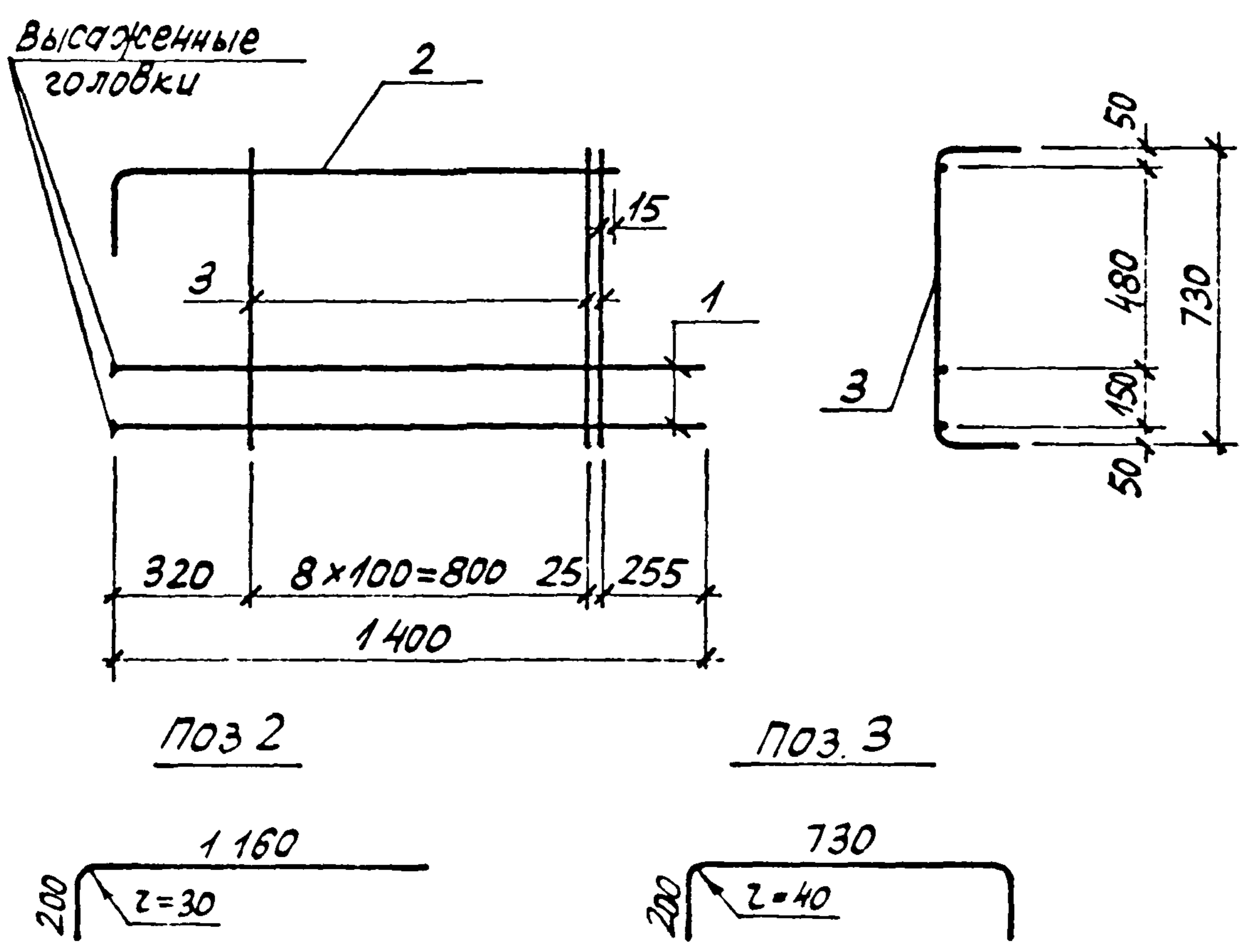
Разработ	Владимир	В.С.
Расчет	Кисель	К.С.
Провер.	Дужак	Д.С.
И.контр.	Дужак	Д.С.

1.463.1-16.2-27

Стадия Лист Листов  
Р 1 1

Каркас КР56Г, КР57Г, КР65Г;  
КР56Н, КР57Н, КР65Н  
(зеркальное отражение)

Киевский  
Промстройпроект



Поз 2

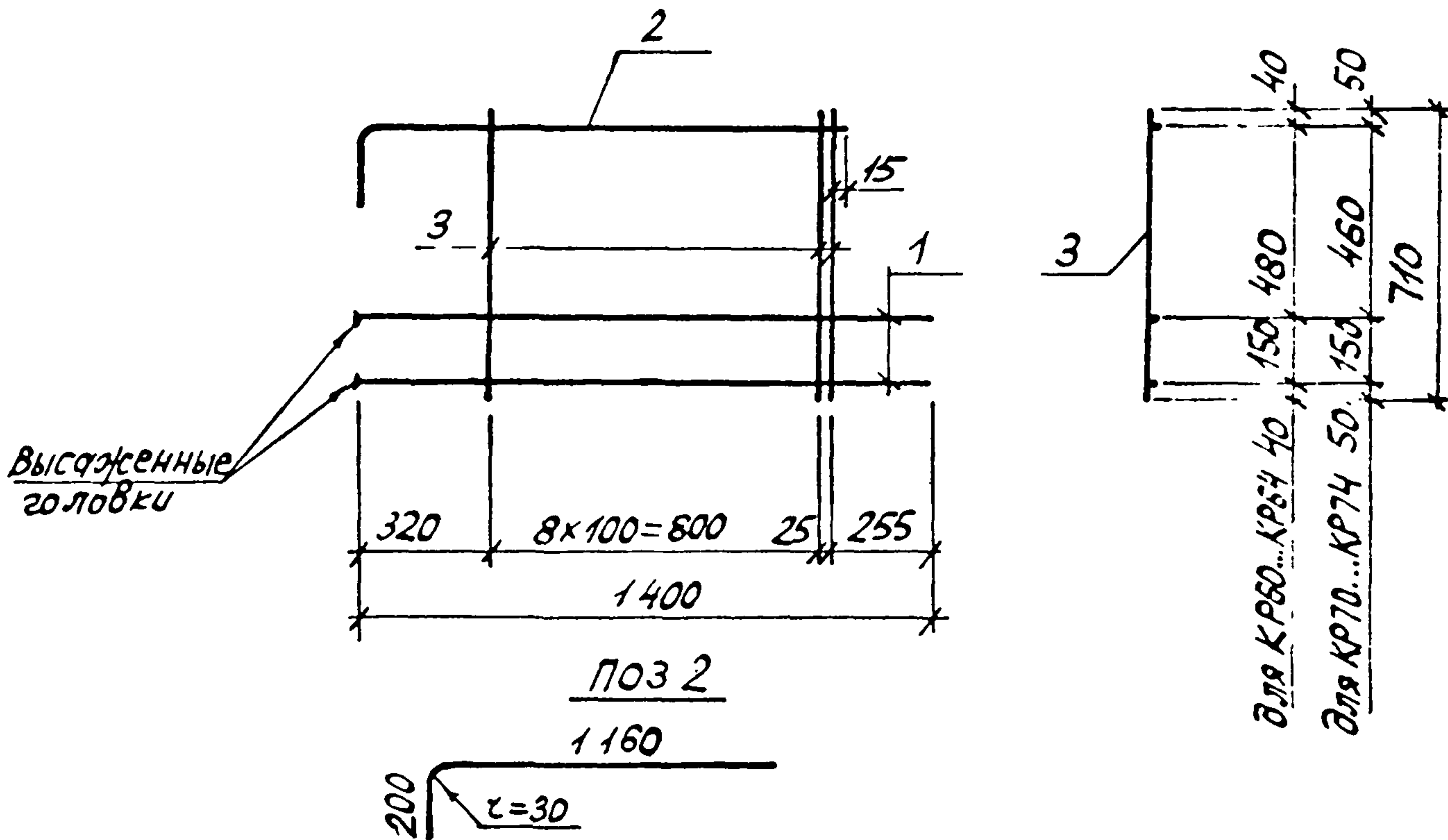
Поз 3

Марка каркаса	Поз	Наименование	Кол.	Масса ед. кг	Масса каркаса кг
КР58Г	1	∅14 A <sup>III</sup> , l = 1420	2	1,72	14,3
	2	10 A <sup>III</sup> , l = 1360	1	0,84	
	3	12 A <sup>III</sup> , l = 1130	10	1,00	
КР59Г	1	∅16 A <sup>III</sup> , l = 1420	2	2,24	15,3
	2	10 A <sup>III</sup> , l = 1360	1	0,84	
	3	12 A <sup>III</sup> , l = 1130	10	1,00	

Арматура: класса А-III по ГОСТ 5781-82

10180/3

Разраб	Владимирская	Вед-		1.463.1-16.2-28
Расчит	Кишельгоф	Жс		
Провер	Дужак	Сртс		
				Каркас КР58Г, КР59Г;
				КР58н, КР59н (зеркальн. отраж.)
И контр.	Дужак	Сртс		Киевский Промстройпроект



Марка каркаса	Поз.	Наименование	Кол.	Масса ед. кг	Масса каркаса кг
КР 60	1	$\phi 14 A_{III}, l = 1420$	2	1,72	5,9
	2	$10 A_{III}, l = 1360$	1	0,84	
	3	$6 A_{III}, l = 710$	10	0,16	
КР 61	1	$\phi 14 A_{III}, l = 1420$	2	1,72	8,7
	2	$10 A_{III}, l = 1360$	1	0,84	
	3	$10 A_{III}, l = 710$	10	0,44	

Продолжение спецификации см. лист 2 10180/3

Разработ	Владимирская	В.С.
Расчит	Кишелева	Т.Г.
Проект	Дужак	Ф.И.
Н.контр.	Дужак	Ф.И.

1.463.1-16.2-29

Каркас КР60... КР64,  
КР 70 ... КР 74

Лист	Лист	Листов
Р	1	2
Киевский Промстройпроект		

Инв. № подл. Подпись и дата. ВЗМ. ЦМБ. №



Марка каркаса	Поз	Наименование	Кол.	Масса ед. кг	Масса каркаса кг
КР 62	1	$\phi 14 A_{III}, l = 1420$	2	1,72	10,6
	2	$10 A_{III}, l = 1360$	1	0,84	
	3	$12 A_{III}, l = 710$	10	0,63	
КР 63	1	$\phi 16 A_{III}, l = 1420$	2	2,24	9,7
	2	$10 A_{III}, l = 1360$	1	0,84	
	3	$10 A_{III}, l = 710$	10	0,44	
КР 64	1	$\phi 16 A_{III}, l = 1420$	2	2,24	11,6
	2	$10 A_{III}, l = 1360$	1	0,84	
	3	$12 A_{III}, l = 710$	10	0,63	
КР 70	1	$\phi 14 A_{III}, l = 1420$	2	1,72	10,6
	2	$10 A_{III}, l = 1360$	1	0,84	
	3	$12 A_{III}, l = 710$	10	0,63	
КР 71	1	$\phi 18 A_{III}, l = 1420$	2	2,84	10,9
	2	$10 A_{III}, l = 1360$	1	0,84	
	3	$10 A_{III}, l = 710$	10	0,44	
КР 72	1	$\phi 18 A_{III}, l = 1420$	2	2,84	15,1
	2	$10 A_{III}, l = 1360$	1	0,84	
	3	$14 A_{III}, l = 710$	10	0,86	
КР 73	1	$\phi 20 A_{III}, l = 1420$	2	3,50	14,1
	2	$10 A_{III}, l = 1360$	1	0,84	
	3	$12 A_{III}, l = 710$	10	0,63	
КР 74	1	$\phi 20 A_{III}, l = 1420$	2	3,50	16,4
	2	$10 A_{III}, l = 1360$	1	0,84	
	3	$14 A_{III}, l = 710$	10	0,86	

Арматура: класса А-III по ГОСТ 5781-82

10180/3

1.463.1-16.2-29

Лист  
2



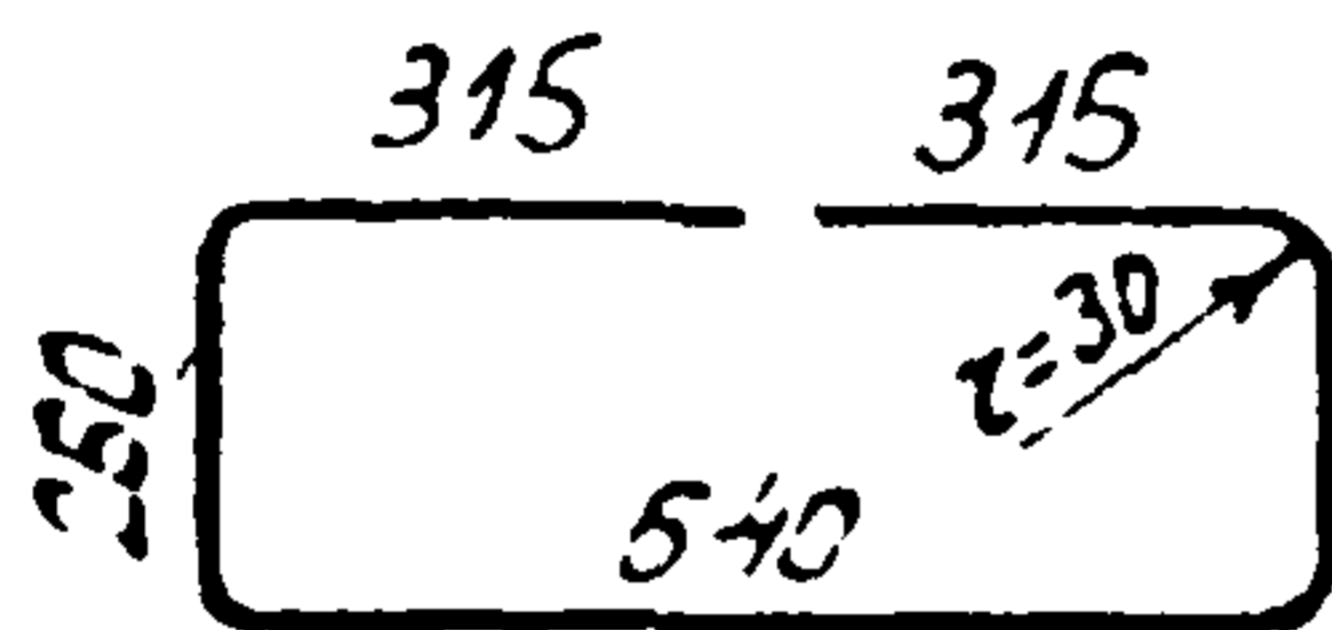
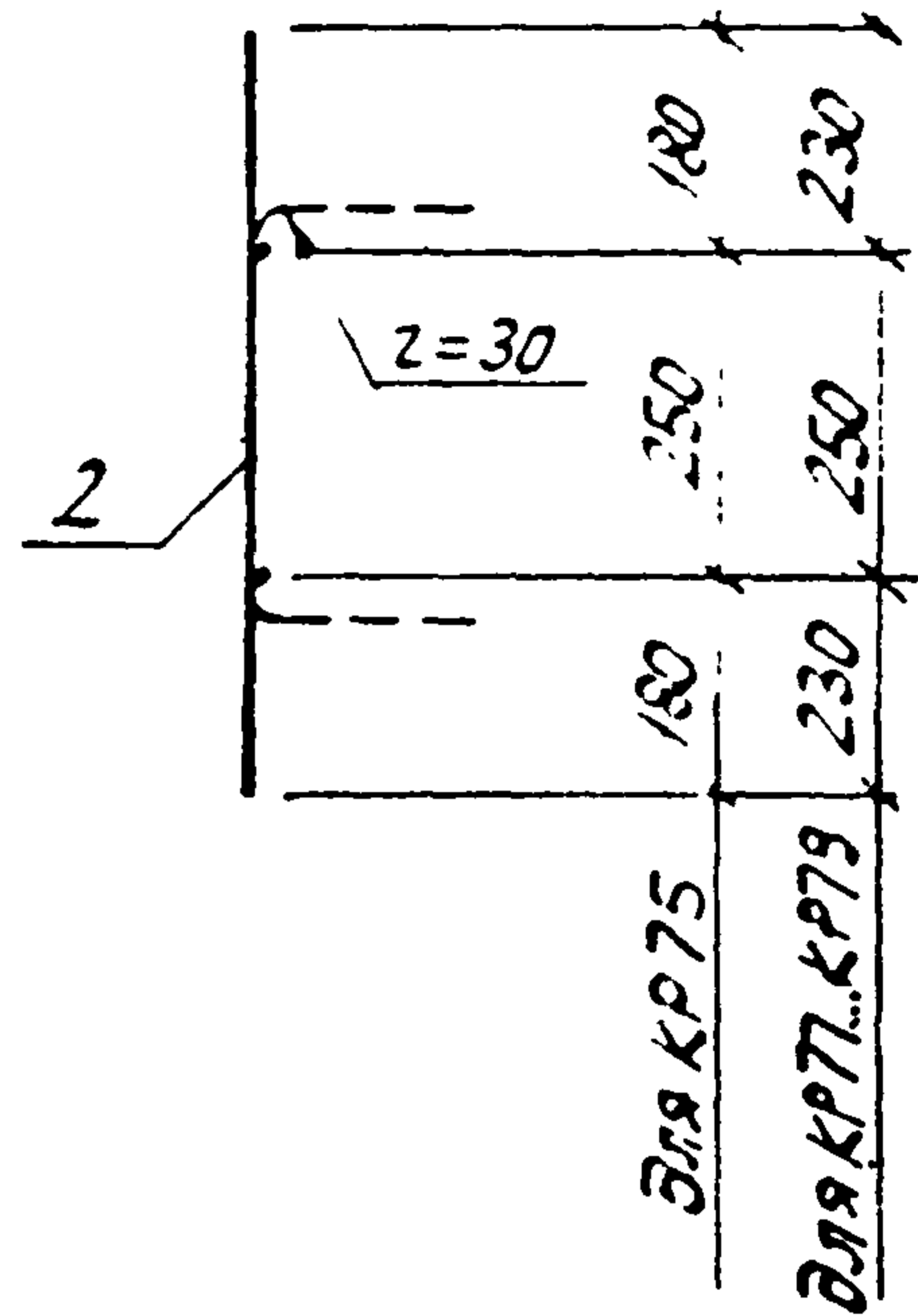
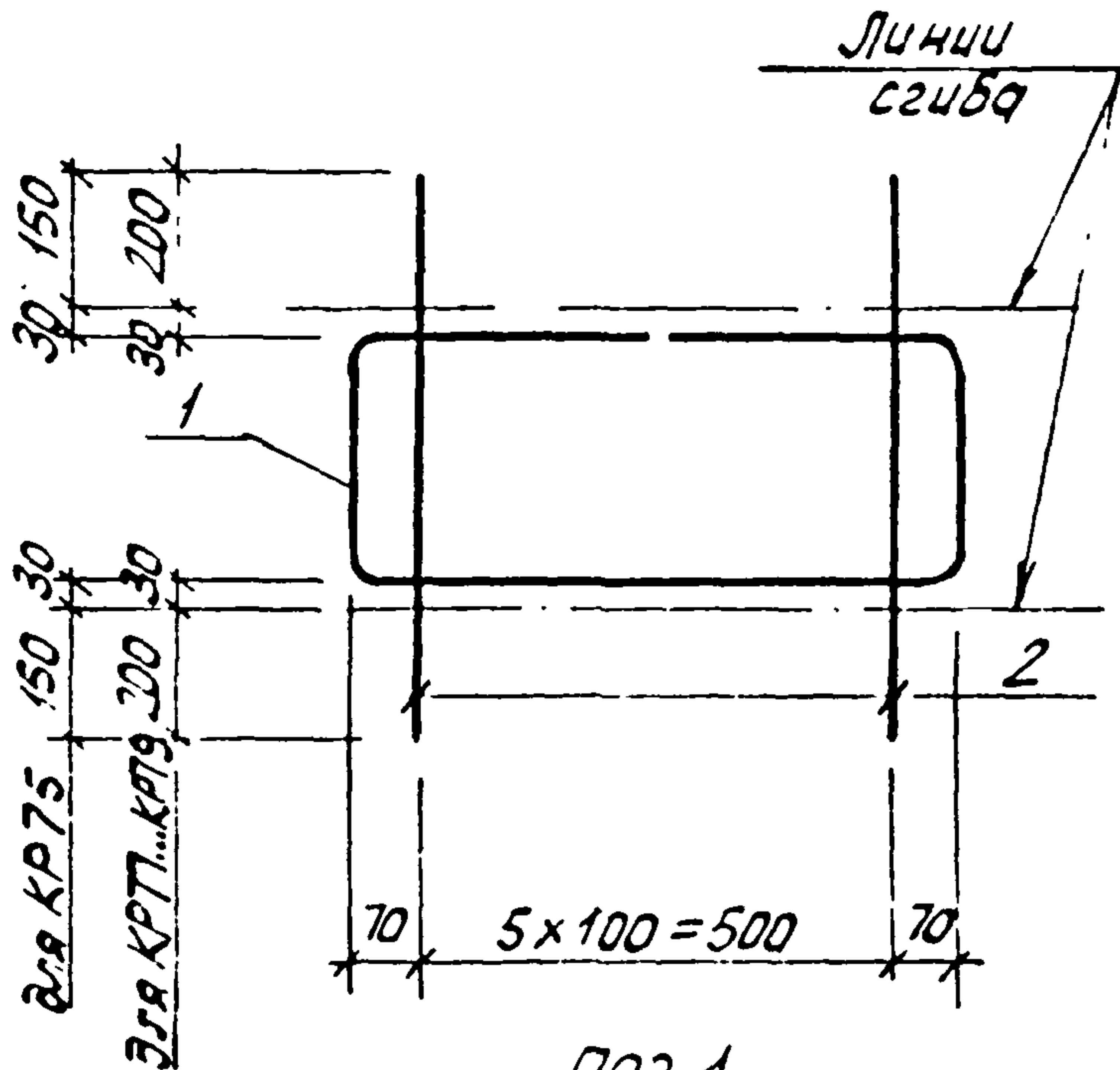
Марка каркаса	Поз	Наименование	Кол	Масса ед кг	Масса каркаса
КР68 <sup>Т</sup> <sub>Н</sub>	1	∅20 А <sup>III</sup> , ℓ = 1420	2	3,50	18,7
	2	10 А <sup>III</sup> , ℓ = 1360	1	0,84	
	3	12 А <sup>III</sup> , ℓ = 1230	10	1,09	
КР69 <sup>Т</sup> <sub>Н</sub>	1	∅20 А <sup>III</sup> , ℓ = 1420	2	3,50	22,7
	2	10 А <sup>III</sup> , ℓ = 1360	1	0,84	
	3	14 А <sup>III</sup> , ℓ = 1230	10	1,49	

Арматура: класса А<sup>III</sup> по ГОСТ 5781-82

10180/3

1.463.1-16.2-30	ИУСТ.
	2





Арматура класса А-III  
по ГОСТ 5781-82

10180/3

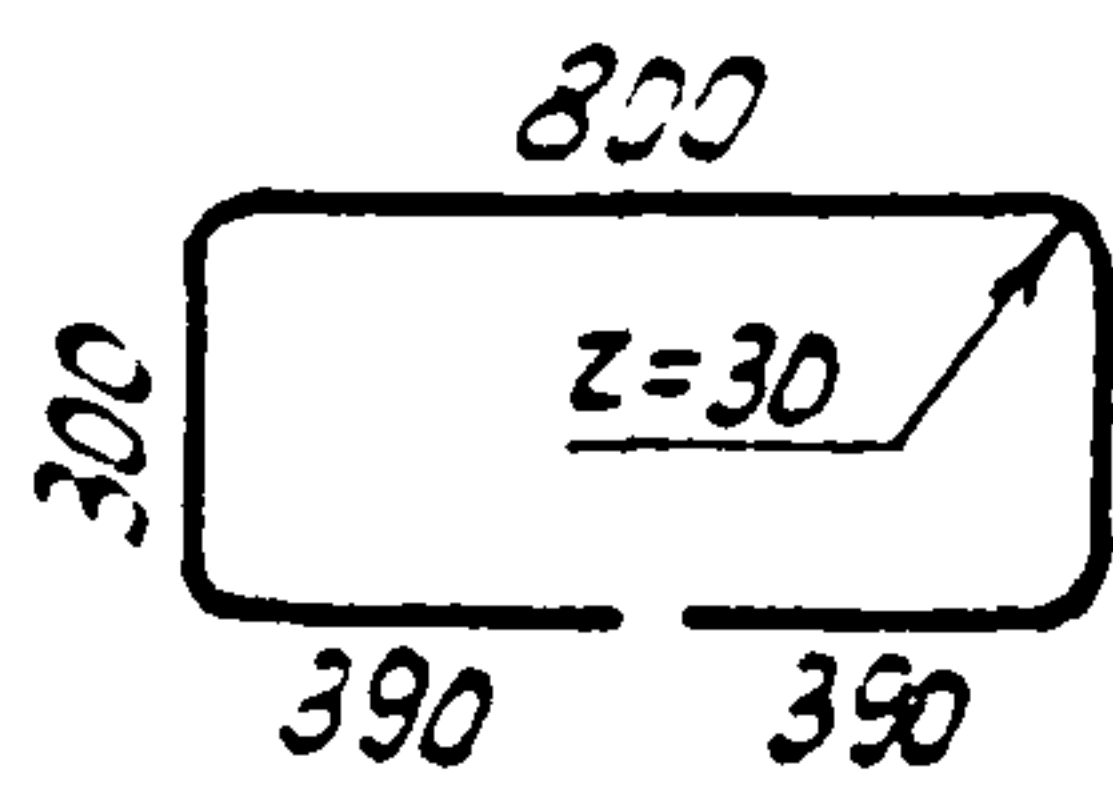
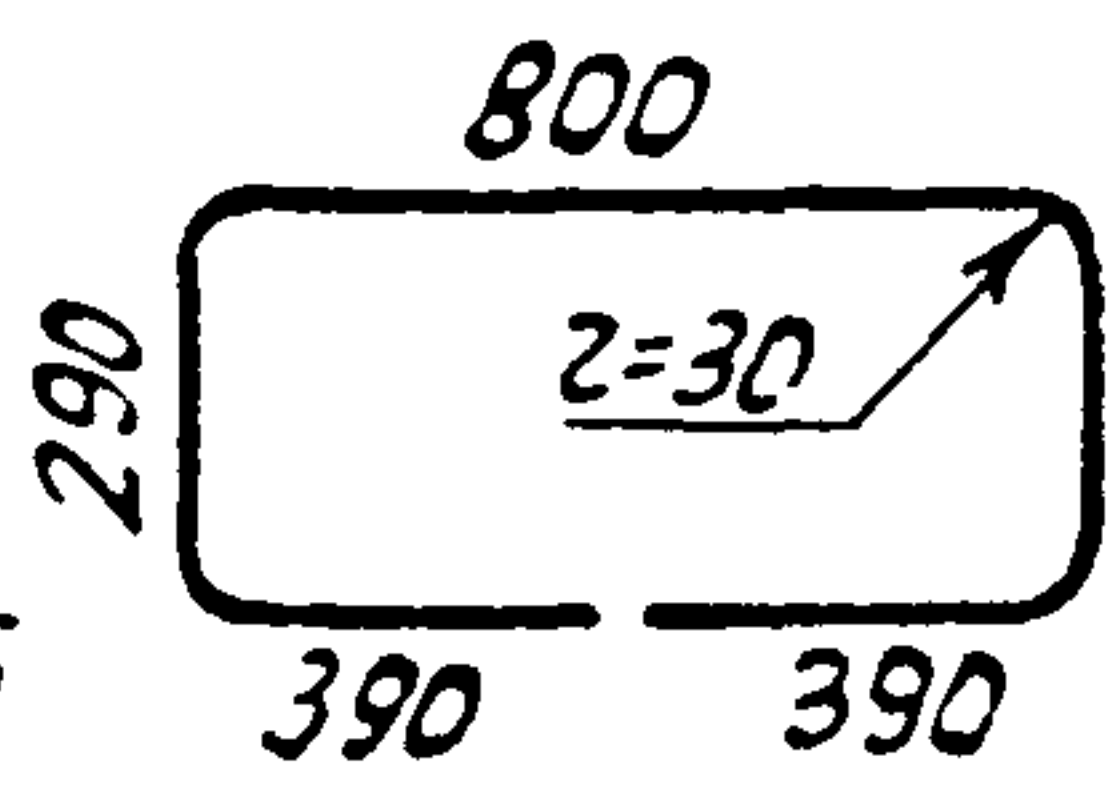
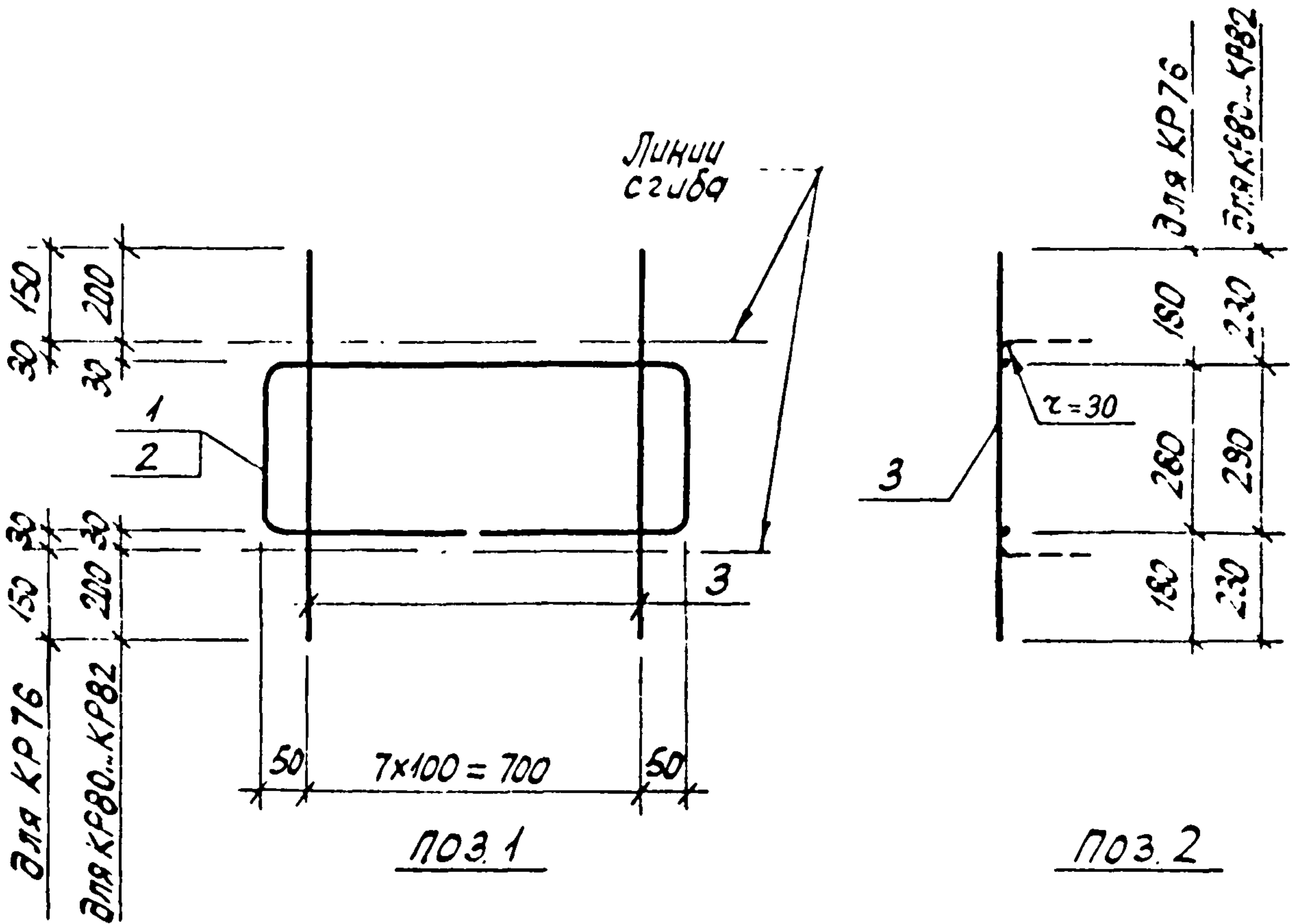
Масса каркаса	Поз.	Наименование	Кол.	Масса ед. кг	Масса каркаса кг
КР75	1	$\phi 10$ А III, $l = 1790$	4	1,10	1,9
	2	6 А III, $l = 610$	6	0,14	
КР77	1	$\phi 10$ А III, $l = 1790$	1	1,10	2,1
	2	6 А III, $l = 710$	6	0,16	
КР78	1	$\phi 10$ А III, $l = 1790$	1	1,10	2,8
	2	8 А III, $l = 710$	6	0,28	
КР79	1	$\phi 10$ А III, $l = 1790$	1	1,10	3,7
	2	10 А III, $l = 710$	6	0,44	

Разраб Владимирская В.е.  
 Расчет Кишельгоф  
 Провер Дужак

1.463.1-16.2-31

Каркас КР75, КР77...КР79

Лист 1  
 Киевский  
 Промстройпроект



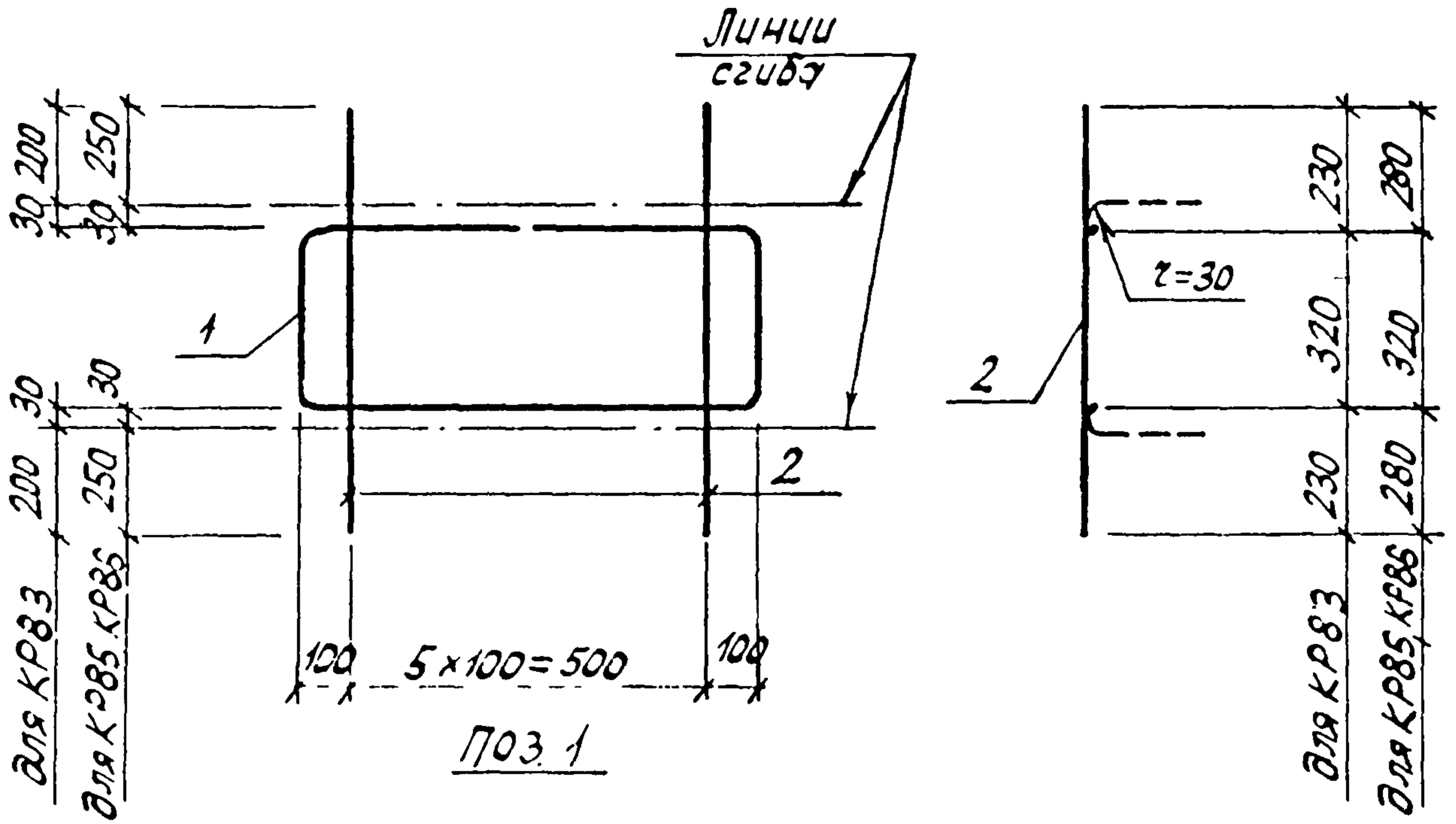
Арматура класса А-III по ГОСТ 5727-80

10180/3

Марка каркаса	Поз.	Наименование	Кол.	Масса ед. кг	Масса каркаса кг
КР76	1	$\phi 10 A_{III}, l=2160$	1	1,33	2,5
	3	6 $A_{III}, l=640$	8	0,14	
КР80	2	$\phi 10 A_{III}, l=2180$	1	1,35	2,7
	3	6 $A_{III}, l=750$	8	0,17	
КР81	2	$\phi 10 A_{III}, l=2180$	1	1,35	3,8
	3	8 $A_{III}, l=750$	8	0,30	
КР82	2	$\phi 10 A_{III}, l=2180$	1	1,35	5,0
	3	10 $A_{III}, l=750$	8	0,46	

Разработ	Владимирский	В.У.	1.463.1-162-32		
Расчит	Кишельгоф	В.У.			
Провер	Дуэсак	В.У.	Стация	Лист	Листов
					1
			Каркас КР76, КР80...КР82		
			Киевский Промстройпроект		
Н.контр	Дуэсак	В.У.			





Марка каркаса	Поз	Наименование	Кол.	Масса ед. кг	Масса каркаса кг
КР 83	1	$\phi 10 A_{III}, l = 2040$	1	1,26	2,3
	2	$6 A_{III}, l = 780$	6	0,17	
КР 85	1	$\phi 10 A_{III}, l = 2040$	1	1,26	3,4
	2	$8 A_{III}, l = 880$	6	0,35	
КР 86	1	$\phi 10 A_{III}, l = 2040$	1	1,26	4,5
	2	$10 A_{III}, l = 880$	6	0,54	

Арматура: класса  $A_{III}$  по ГОСТ 5781-82

10180/3

1.463.1-16.2-33

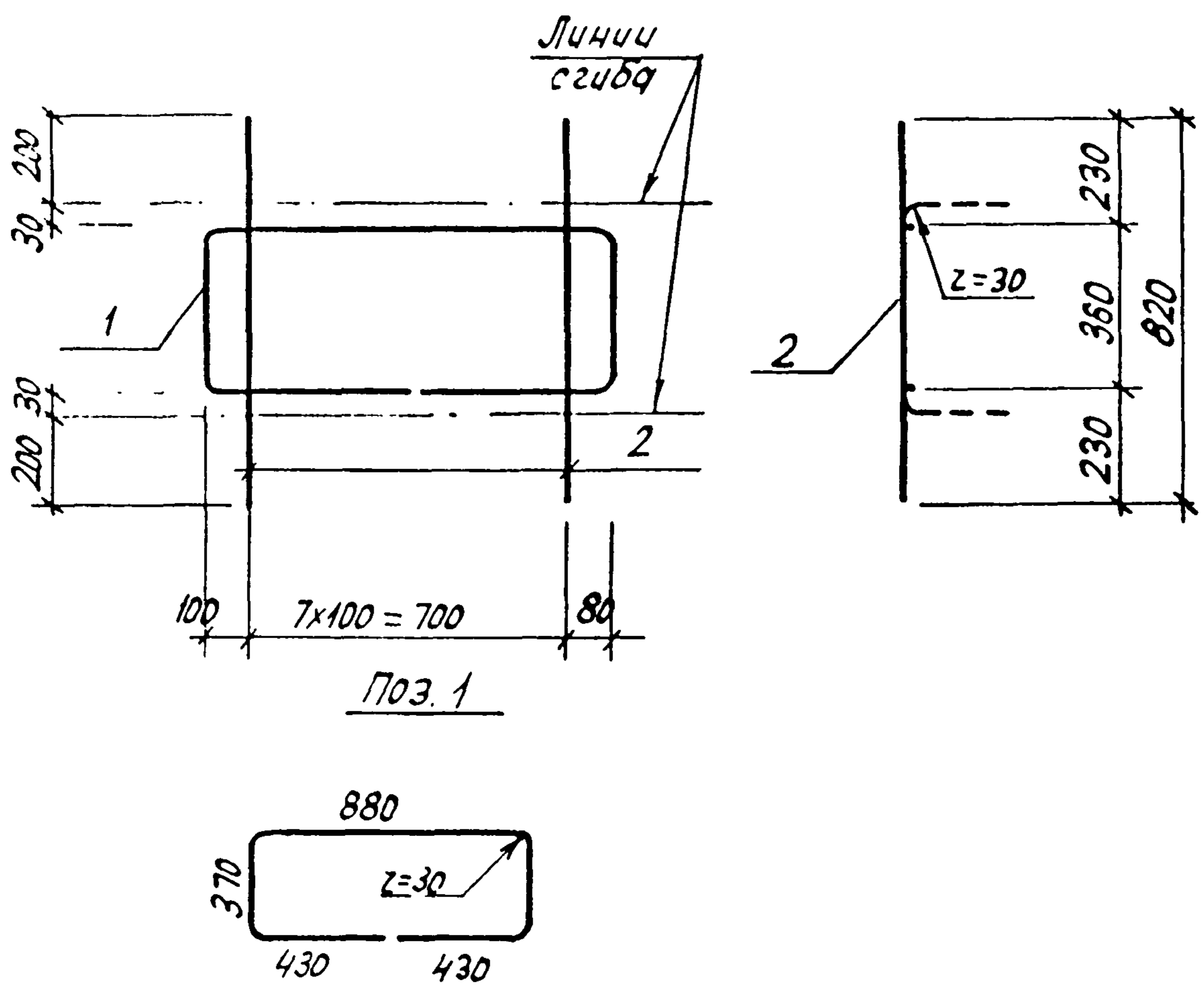
Имя и дата 537ми-812

Разработ	Влад. Мясков	А.Ц.
Провер	Кушечко	Д.П.
И.контр	Дужак	Д.П.

Каркас КР 83, КР 85, КР 86

Стадия	Лист	Листов
Р		1
Киевский Промстройпроект		



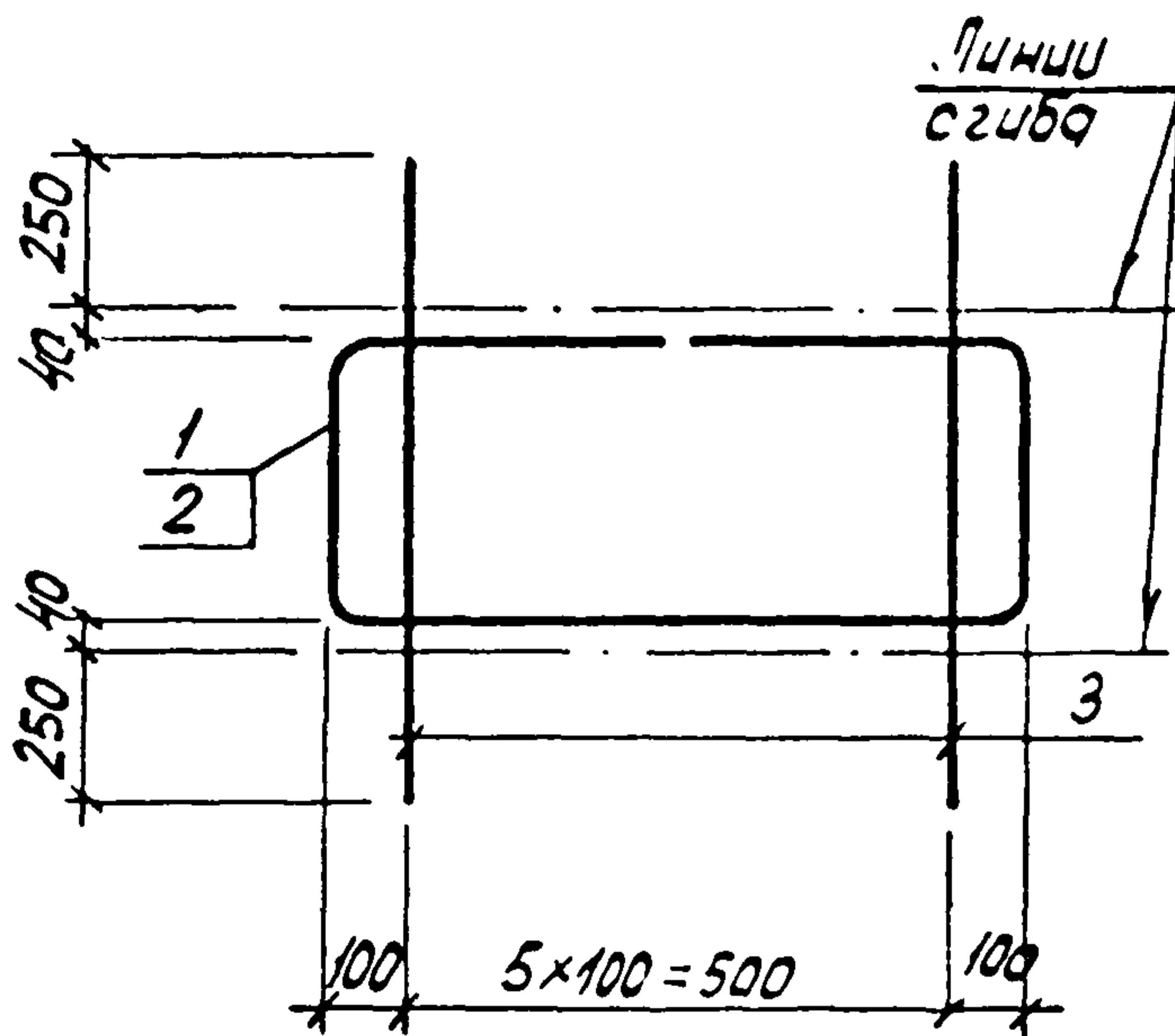


Марка каркаса	Поз	Наименование	кол	Масса ед кг	Масса каркаса кг
КР 84	1	∅ 10 А-III, l = 2480	1	1,53	30
	2	6 А-III, l = 820	8	0,18	

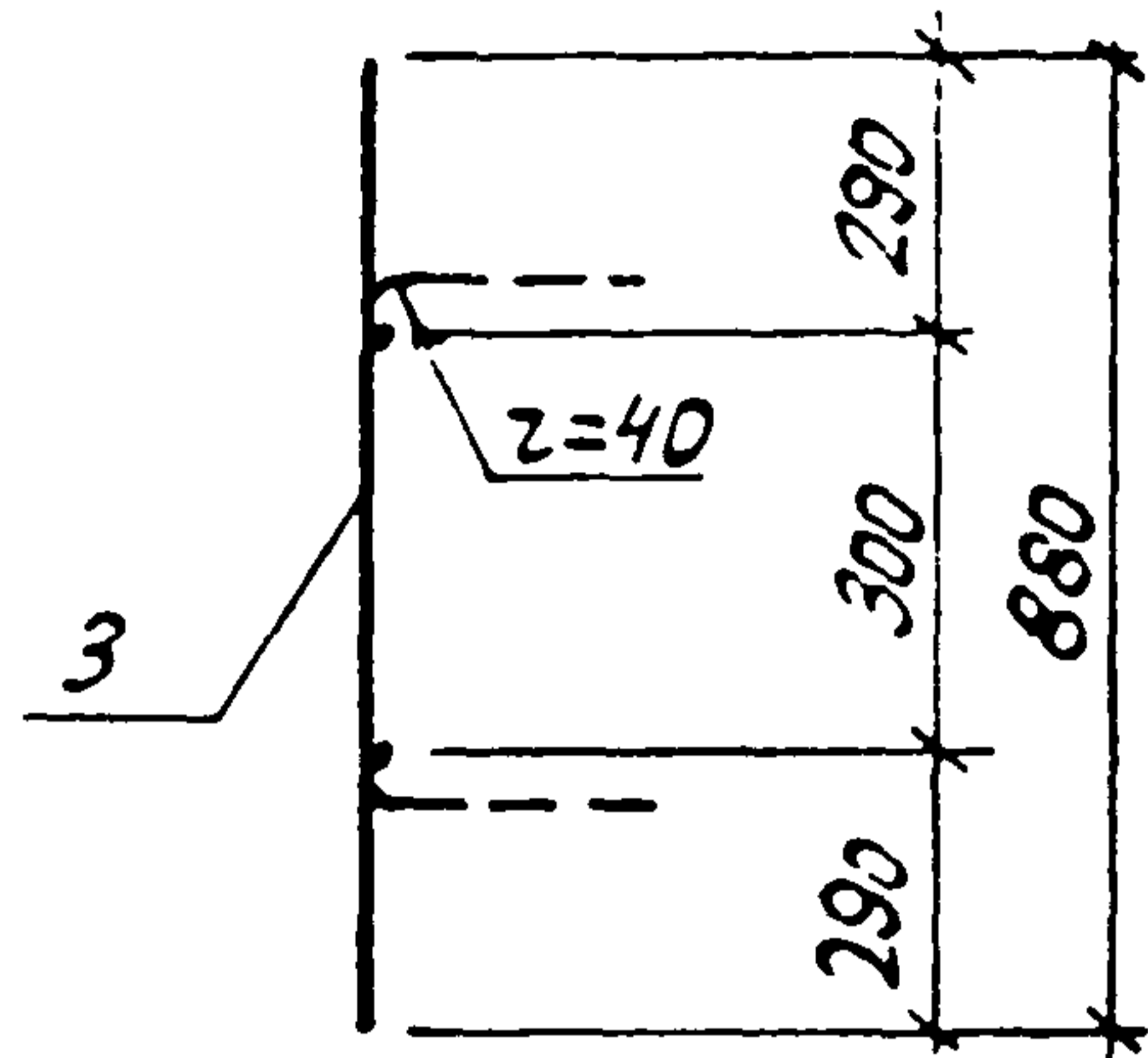
Арматура класса А-III по ГОСТ 5781-82

10180/3

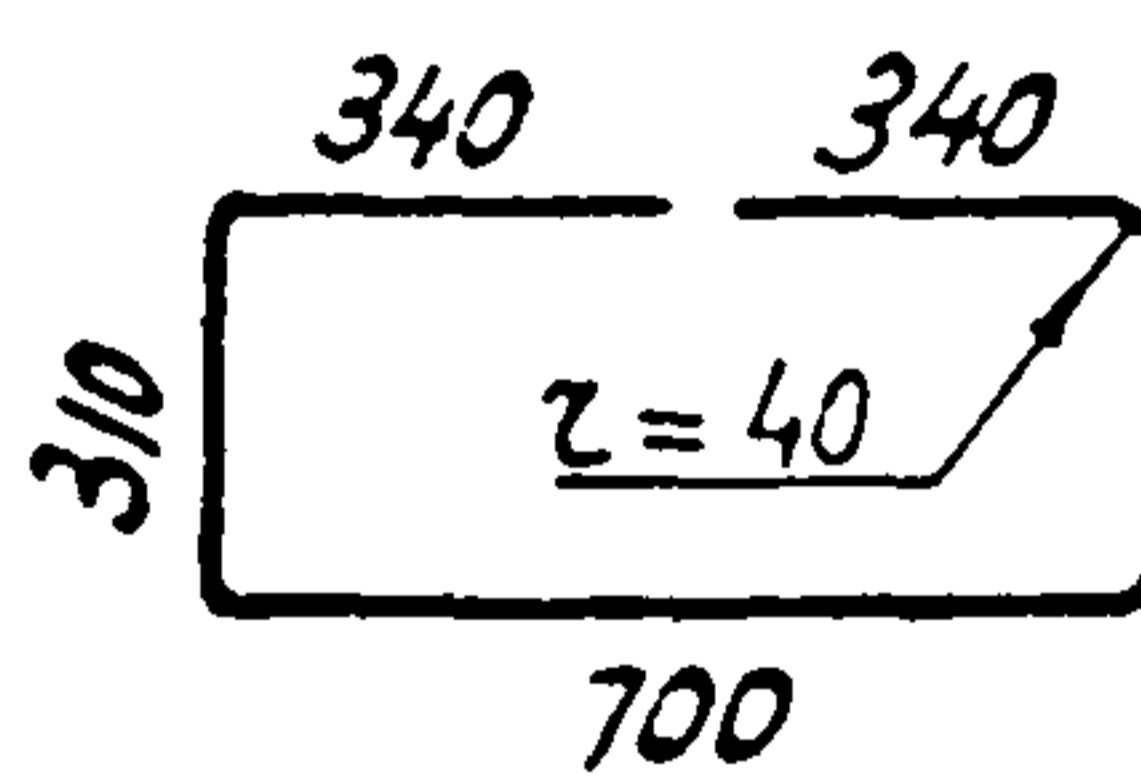
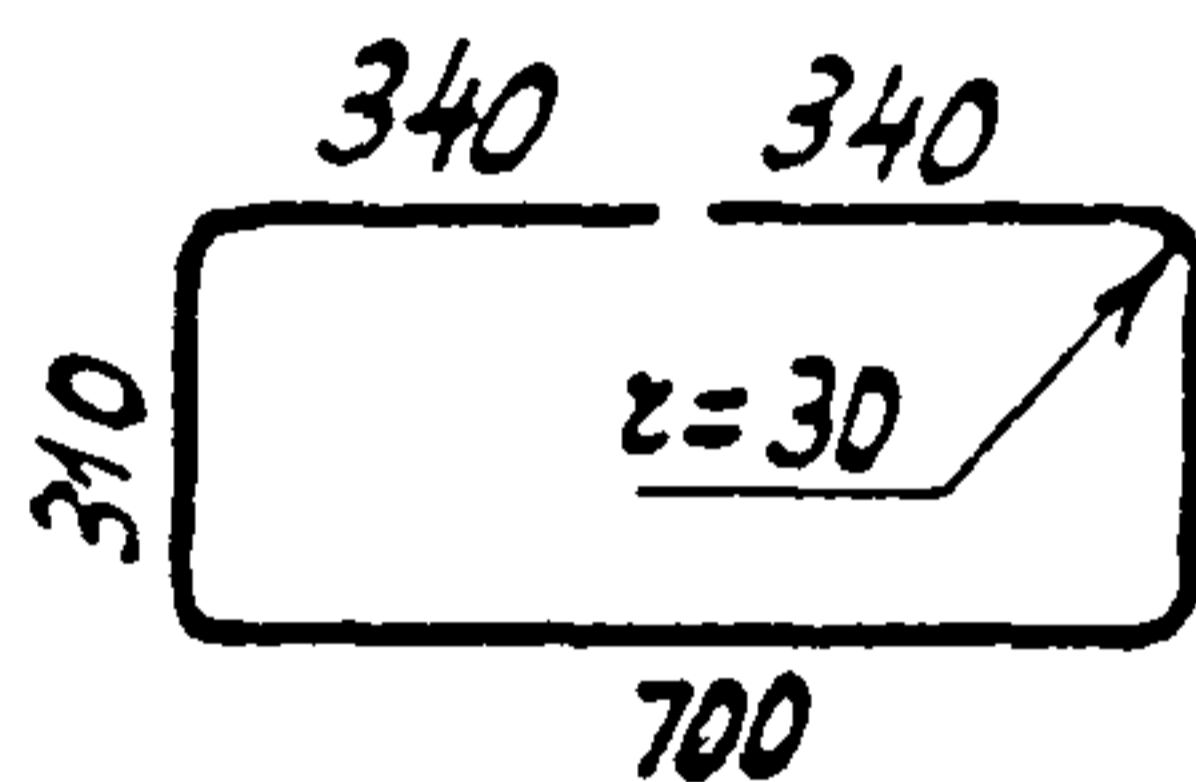
Разраб	Владимирова	И.С.	1.453.1-16.2-34	Стр.	Лист	Листов
Расчит	Кушелева	Л.И.		Р		1
Пробер.	Дужак	Д.И.	Каркас КР 84	Киевский Промстройпроект		
Н.контр.	Дужак	Д.И.				



ПОЗ.1



ПОЗ.2



Марка каркаса	ПОЗ	Наименование	Кол	Масса ед кг	Масса каркаса кг
КР87	1	∅10 A <sup>III</sup> , l = 1960	1	1,21	5,9
	3	12 A <sup>III</sup> , l = 880	6	0,78	
КР88	2	∅12 A <sup>III</sup> , l = 1960	1	1,74	5,4
	3	12 A <sup>III</sup> , l = 880	6	0,78	

Арматура: класса А-III по ГОСТ 5781-82

10180/3

Разраб.	Владимирская	В.М.
Рассчит	Кишелев	Л.С.
Провер	Дуэжак	Л.П.
Н.контр	Дуэжак	Л.П.

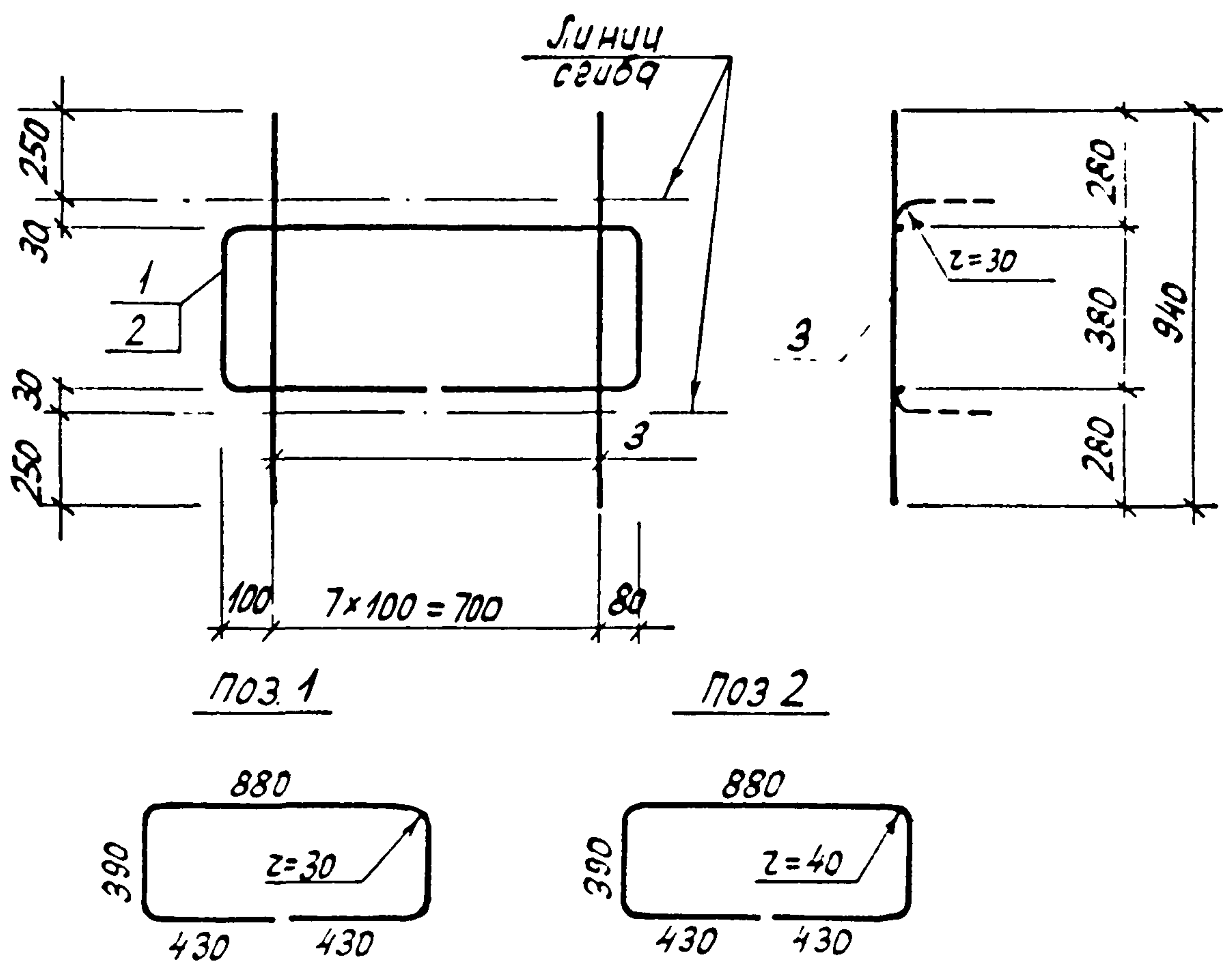
1.463.1-16.2-35

Каркас КР87, КР88

Лист	Листов
Р	1
Киевский Промстройпроект	

Инд. № подл. Подпись и дата

взам инв 19



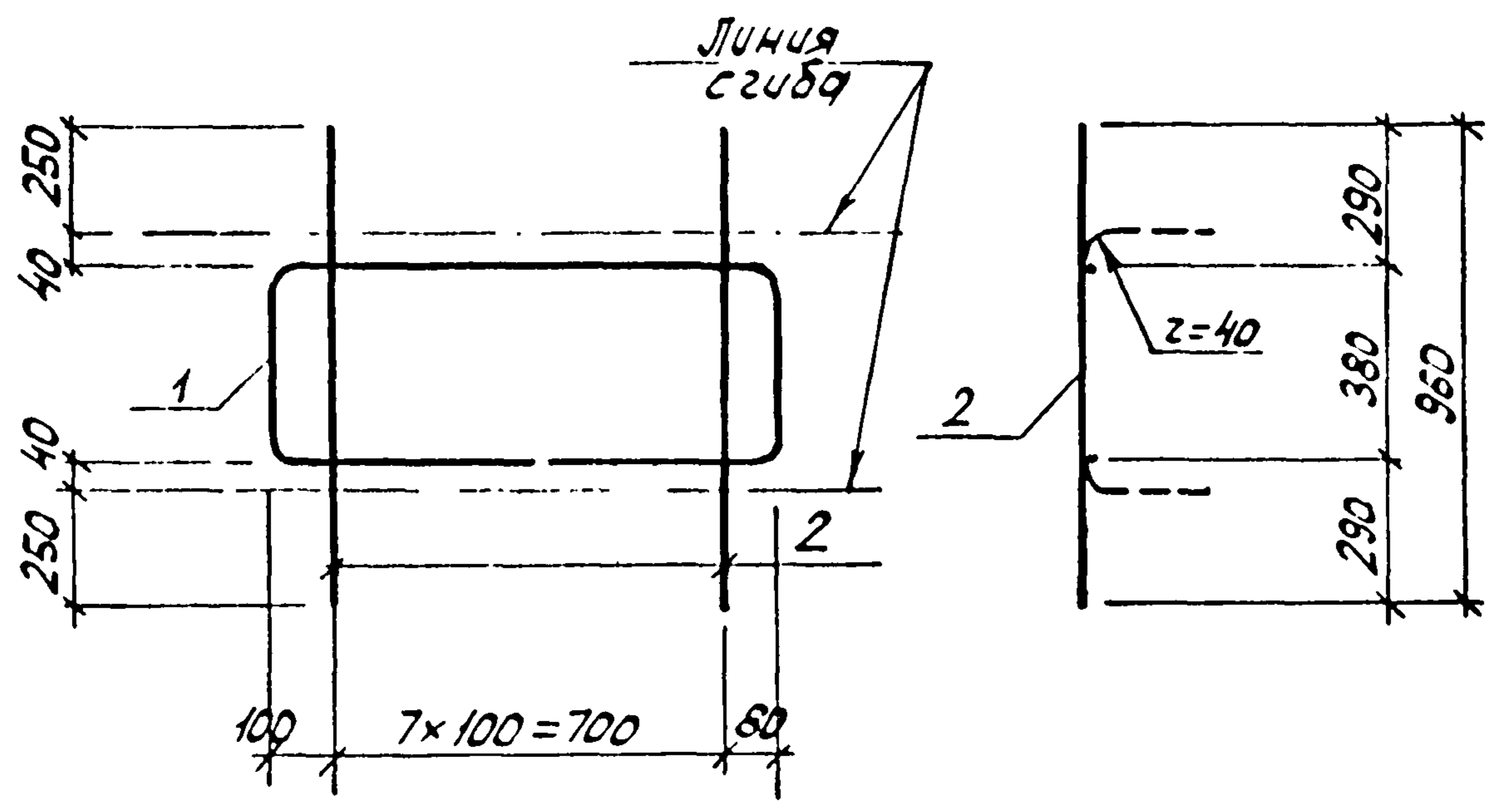
Марка каркаса	Поз	Наименование	Кол.	Масса ед кг	Масса каркаса кг
КР 89	1	$\phi 10 A_{III}, l = 2520$	1	1,56	4,5
	3	$8 A_{III}, l = 940$	8	0,37	
КР 90	1	$\phi 10 A_{III}, l = 2520$	1	1,56	6,2
	3	$10 A_{III}, l = 940$	8	0,58	
КР 91	2	$\phi 12 A_{III}, l = 2520$	1	2,24	6,9
	3	$10 A_{III}, l = 940$	8	0,58	

Арматура: класса А-III по ГОСТ 5781-82

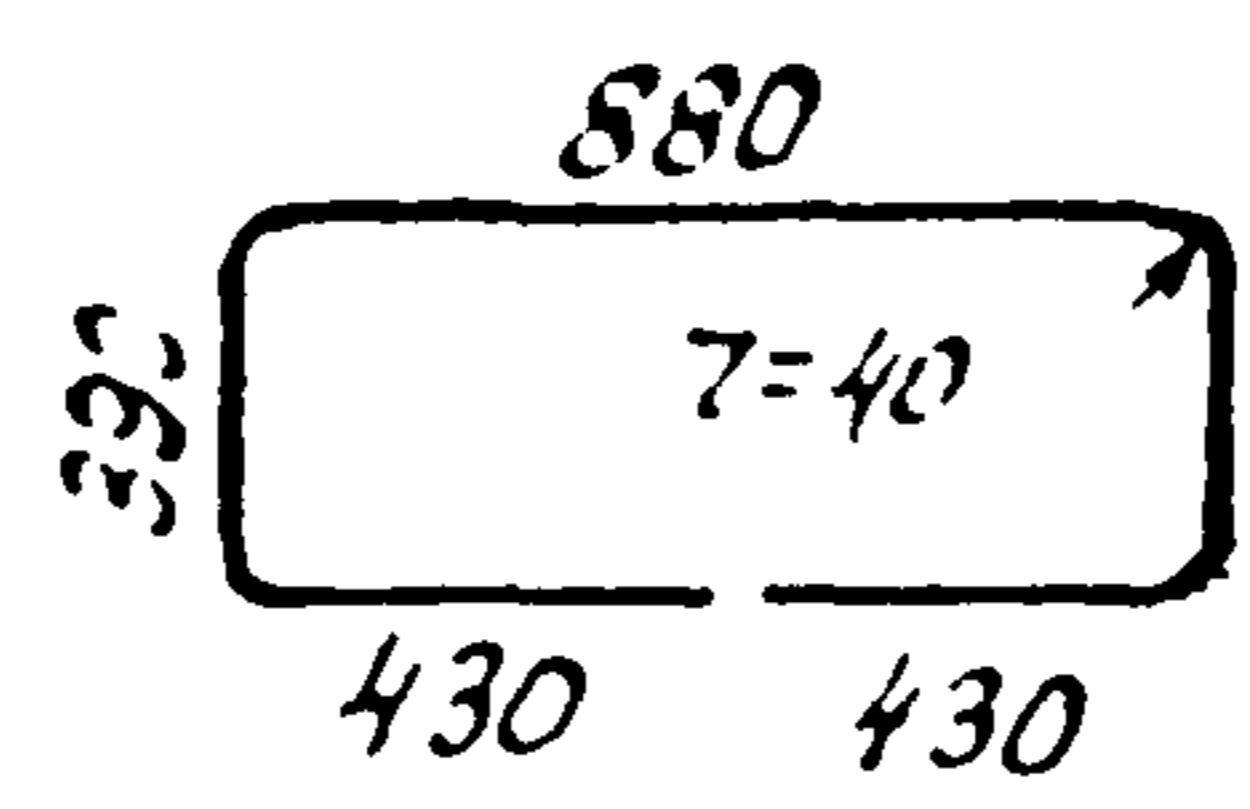
10180/3

Разраб	Владимирская	ВМ		1. 463 1 - 16.2 - 35
Расчит	Кишельгаф	КШ		
Провер	Дужак	ДЖ		
				Каркас КР89... КР91
Нконтр	Дужак	ДЖ		





П03.1



Марка каркаса	П03	Наименование	Кол.	Масса ед. кг	Масса каркаса кг
КР 92	1	φ12 А <sup>III</sup> , l = 2520	1	2,24	9,0
	2	12 А <sup>III</sup> , l = 960	8	0,85	

Арматура: класса А-III по ГОСТ 5781-82

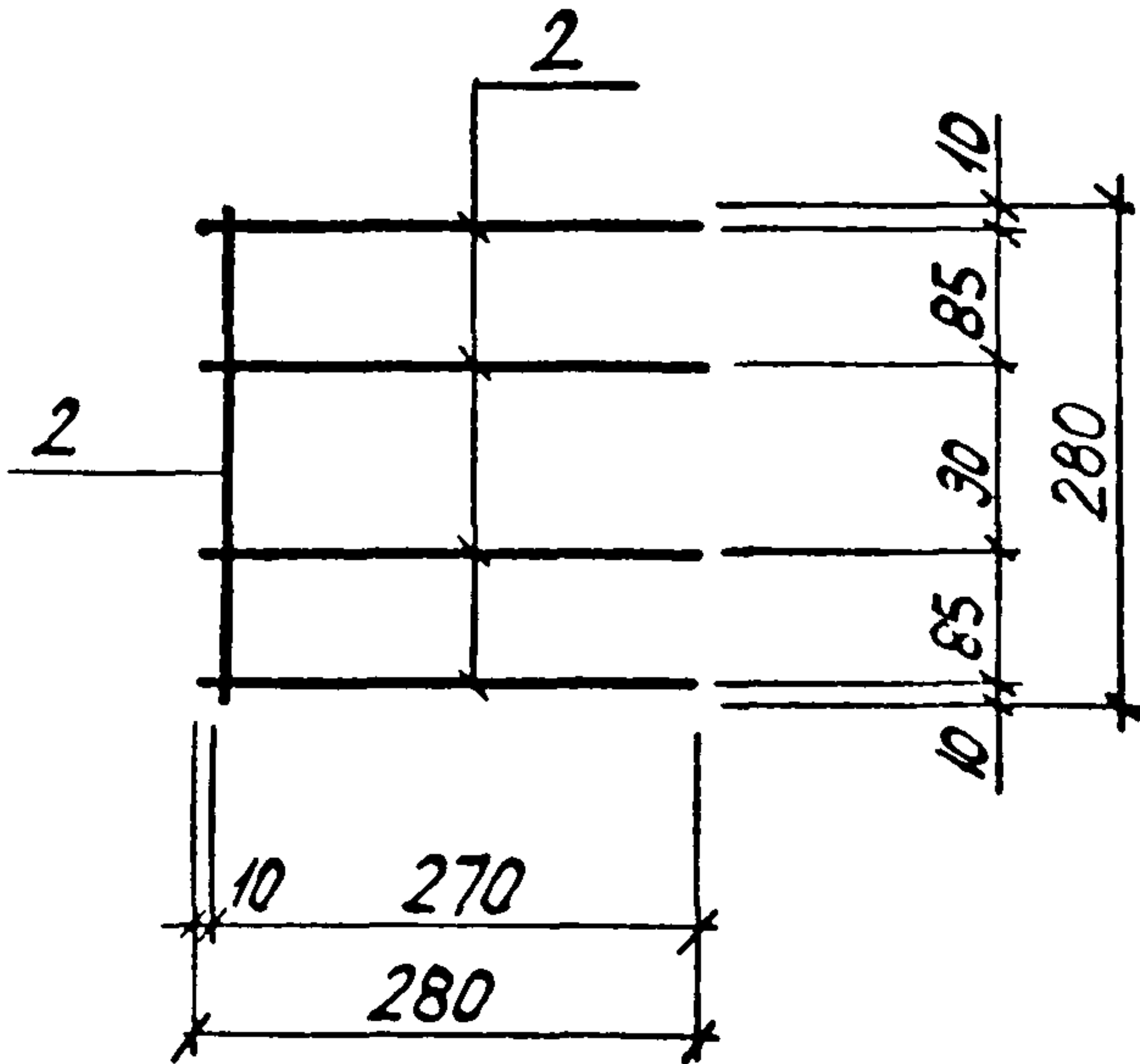
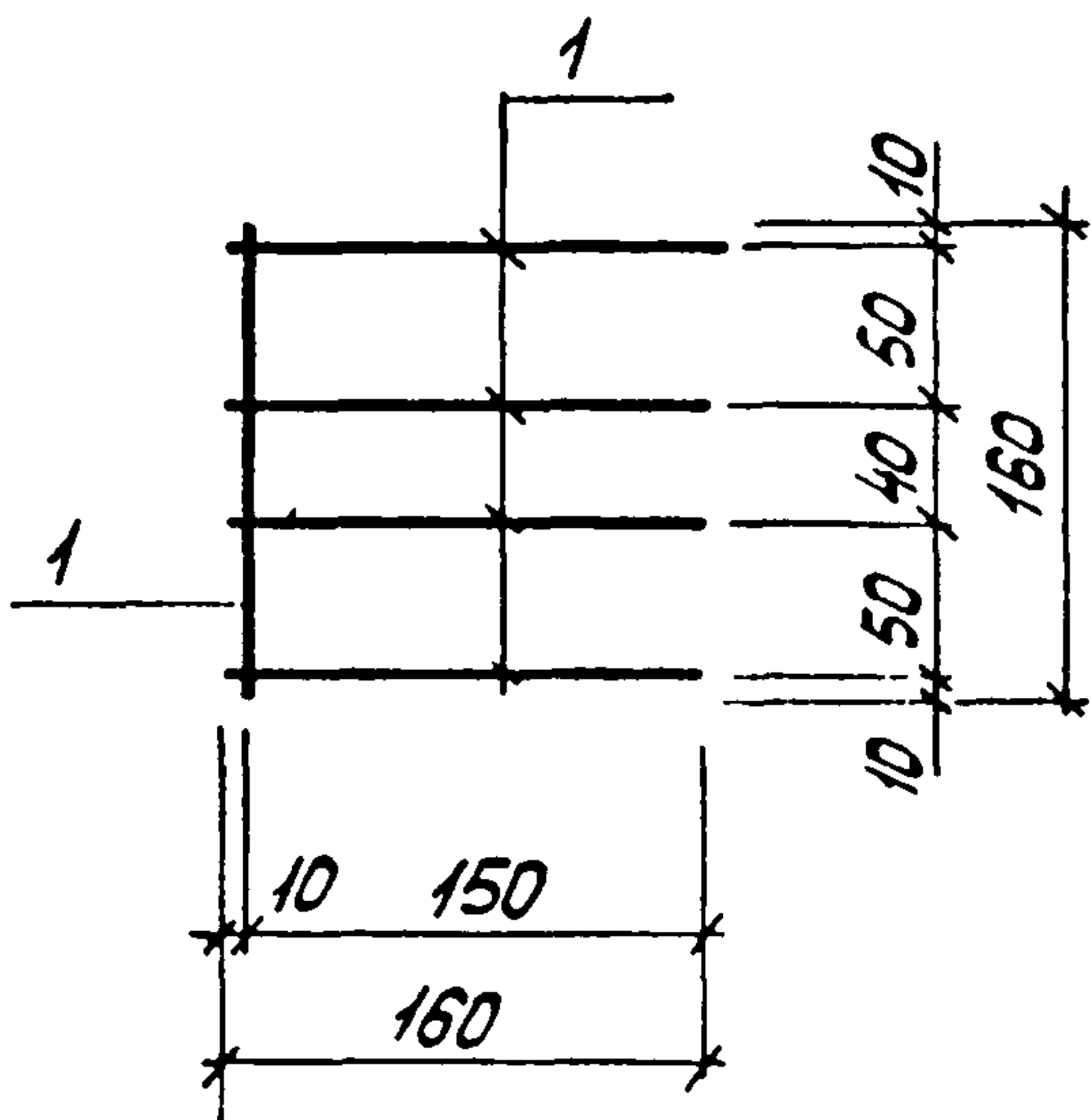
10180/3

Разработ.	Владимирская В.С.	1.463.1 - 16.2 - 37	Стадия	Лист	Листов
Расчит.	Кишельгор В.И.		Р		1
Провер.	Дужак В.И.		Каркас КР 92		
И.контр.	Дужак В.И.	Киевский Промстройпроект			

Инв. № подл. Подпись и дата

C1, C2

C11; C12



Марка сетки	Поз	Наименование	Кол.	Масса ед. кг	Масса сетки кг
C1	1	$\phi 6 A_{III}, l = 160$	5	0,04	0,2
C2	1	$\phi 8 A_{III}, l = 160$	5	0,06	0,3
C11	2	$\phi 6 A_{III}, l = 280$	5	0,06	0,3
C12	2	$\phi 8 A_{III}, l = 280$	5	0,11	0,6

10180/3

Разраб.	Владимирская	Э.С.
Рассчит	Кишельгоф	Ж.С.
Провер.	Дуэжак	Д.С.
Н.контр.	Дуэжак	Д.С.

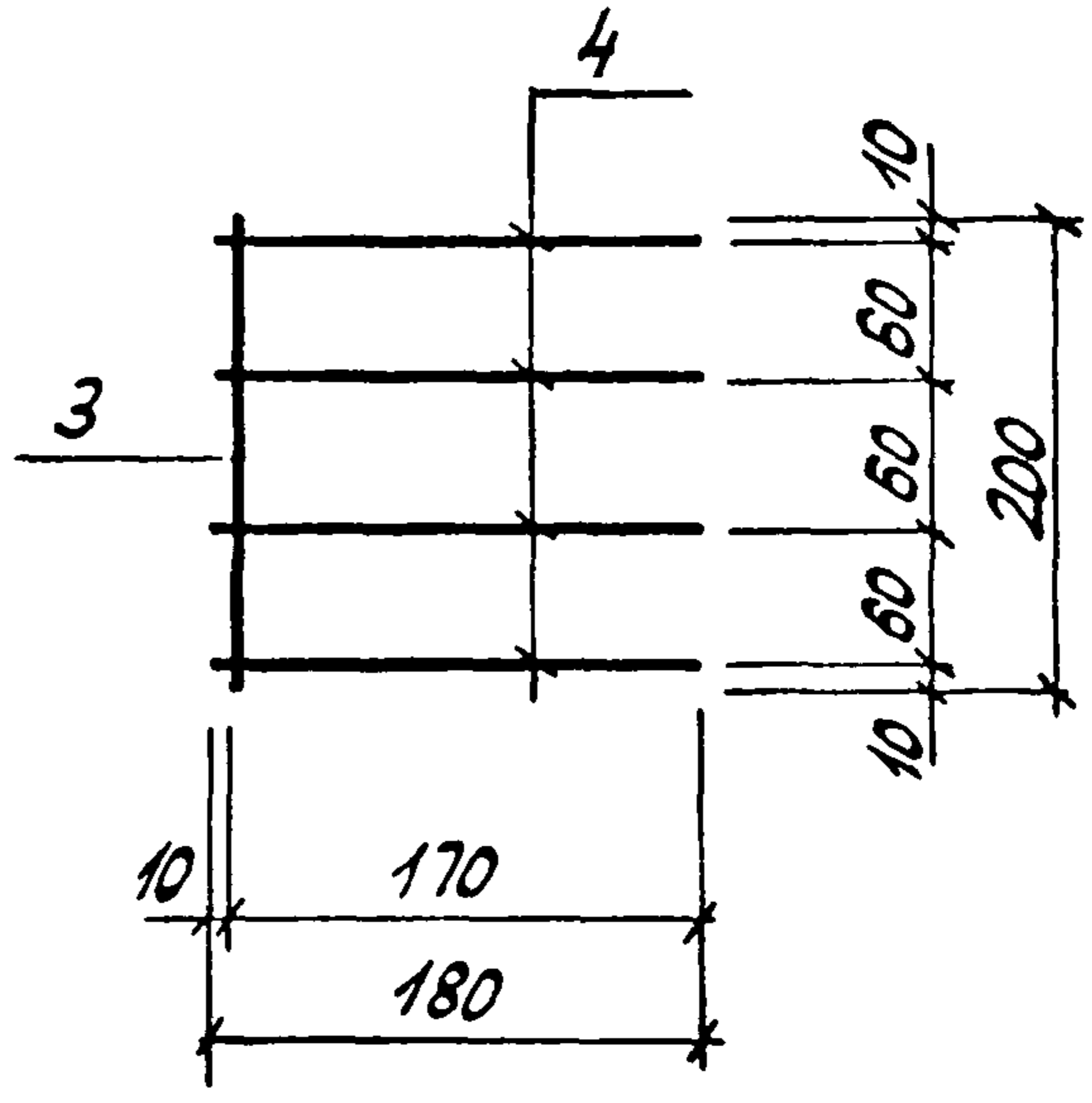
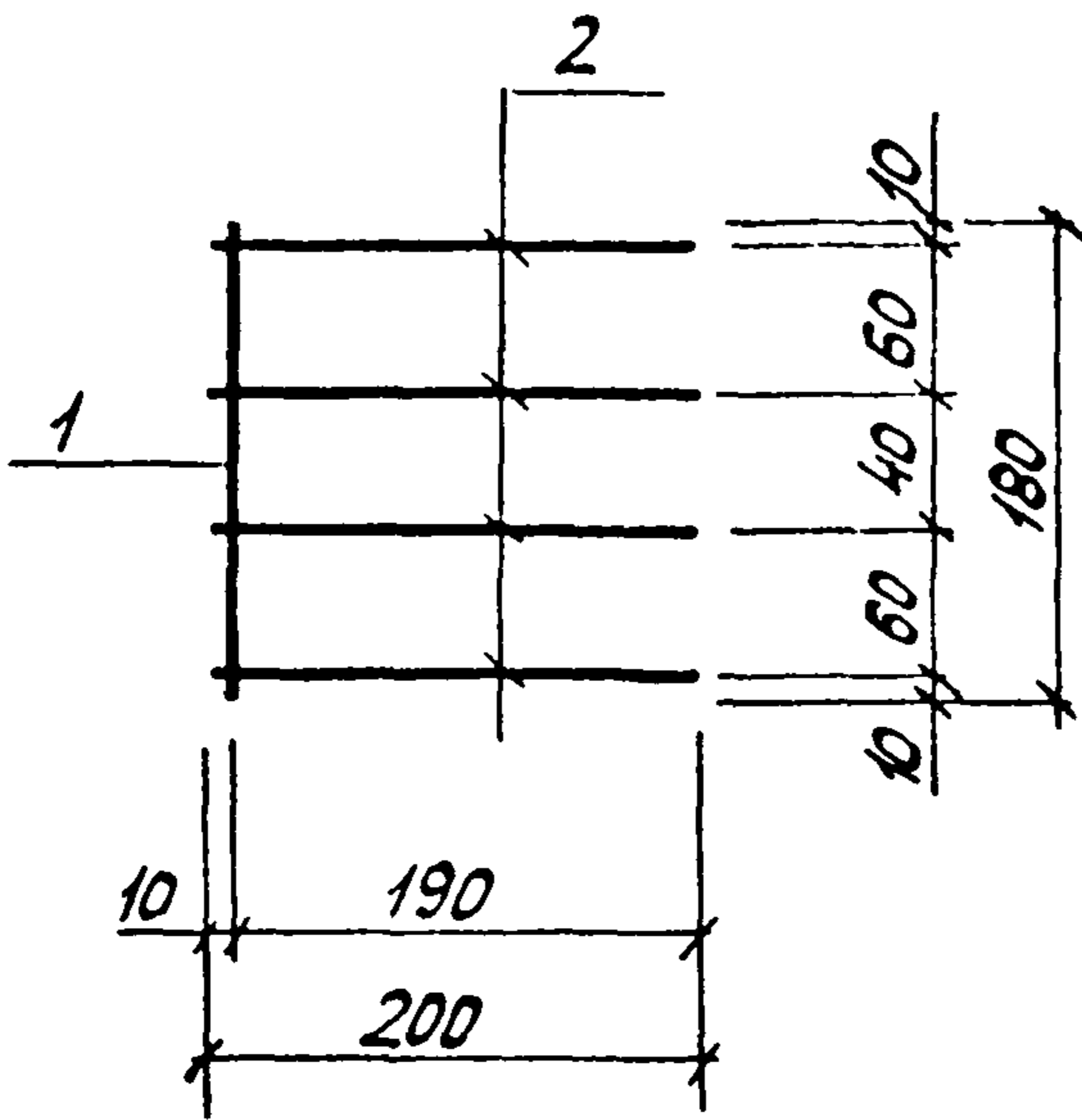
1.463.1-16.2-38

Сетка C1, C2,  
C11, C12

Стадия	Лист	Листов
Р		1
Киевский Промстройпроект		

C3, C5

C4, C6



Марка сетки	Поз.	Наименование	Кол.	Масса ед. кг	Масса сетки кг
C3	1	$\phi 6 A_{III}, l=180$	1	0,04	0,2
	2	$6 A_{III}, l=200$	4	0,04	
C4	3	$\phi 6 A_{III}, l=200$	1	0,04	0,2
	4	$6 A_{III}, l=180$	4	0,04	
C5	1	$\phi 8 A_{III}, l=180$	1	0,07	0,4
	2	$8 A_{III}, l=200$	4	0,08	
C6	3	$\phi 8 A_{III}, l=200$	1	0,08	0,4
	4	$8 A_{III}, l=180$	4	0,07	

Арматура: класса  $A_{III}$  по ГОСТ 5781-82

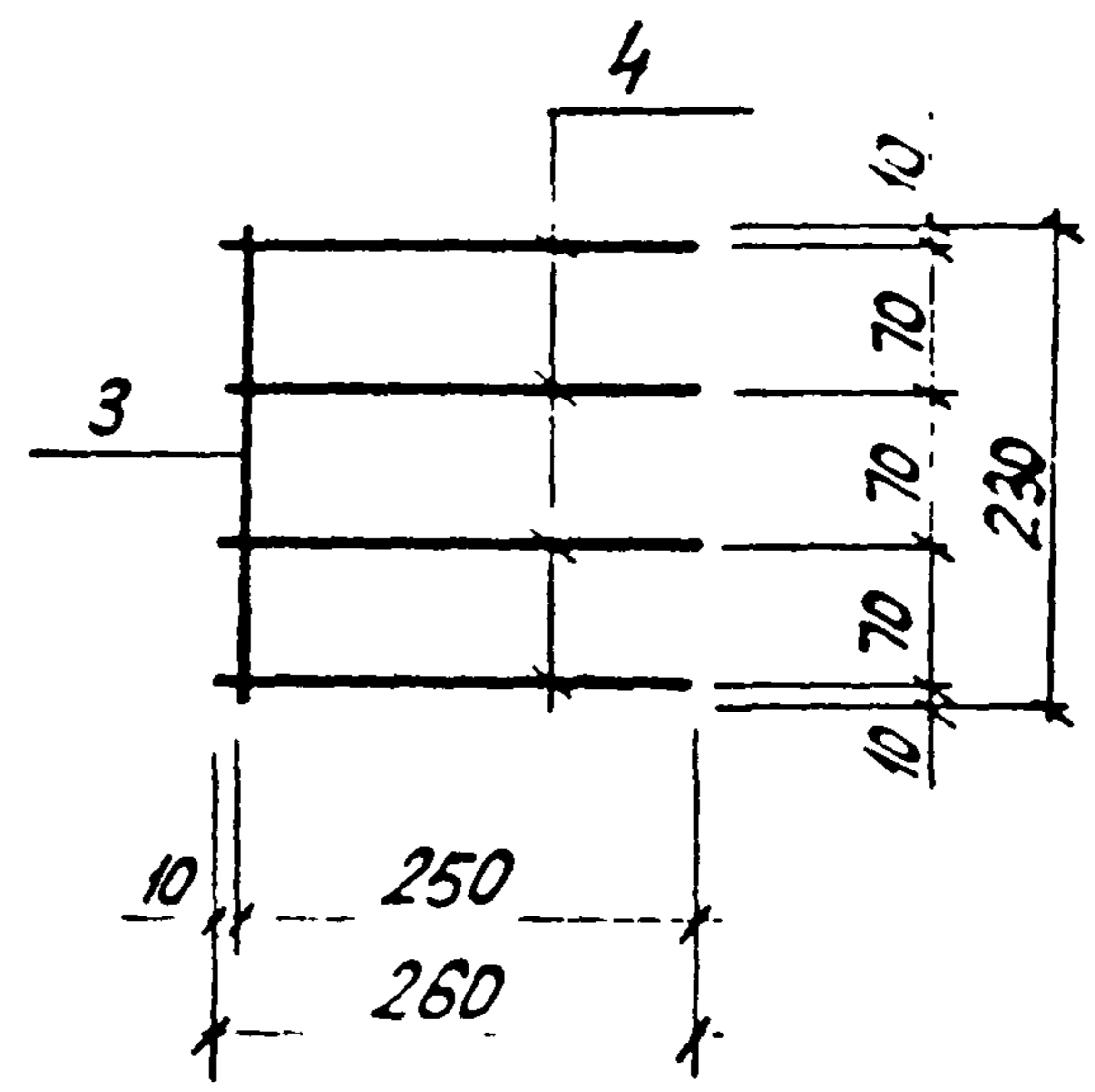
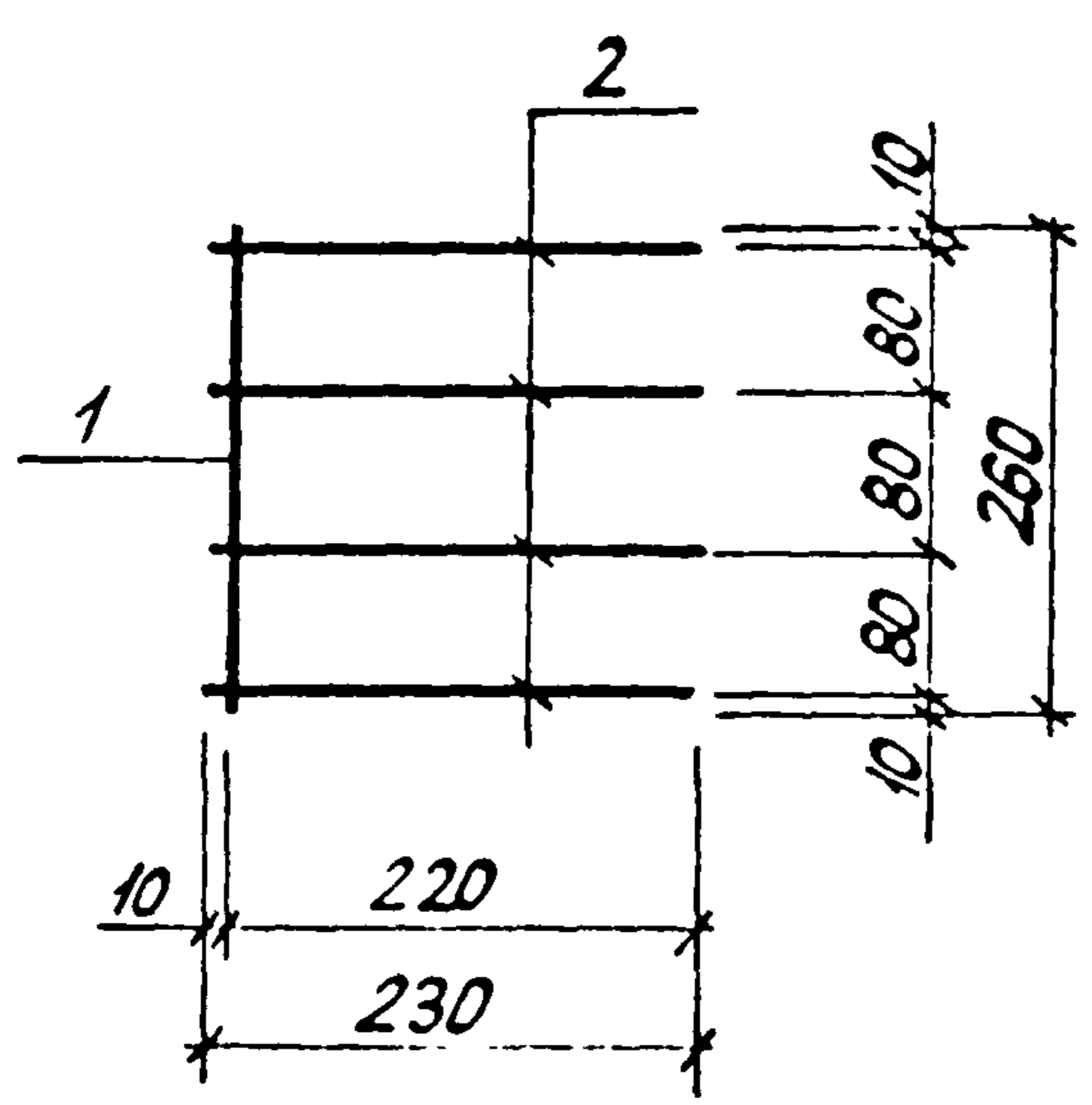
10180/3

Имя Исполнителя	Разработ	Владимирская	В.И.	1.463.1-16.2-39		
	Расчет	Кишелев	Г.С.			
	Провер	Дужак	В.М.			
	И.контр.	Дужак	В.М.			
Подпись и дата				Стадия	Лист	Листов
				Р		1
				Киевский Промстройпроект		
Сетка C3... C6						



C7, C9

C8, C10

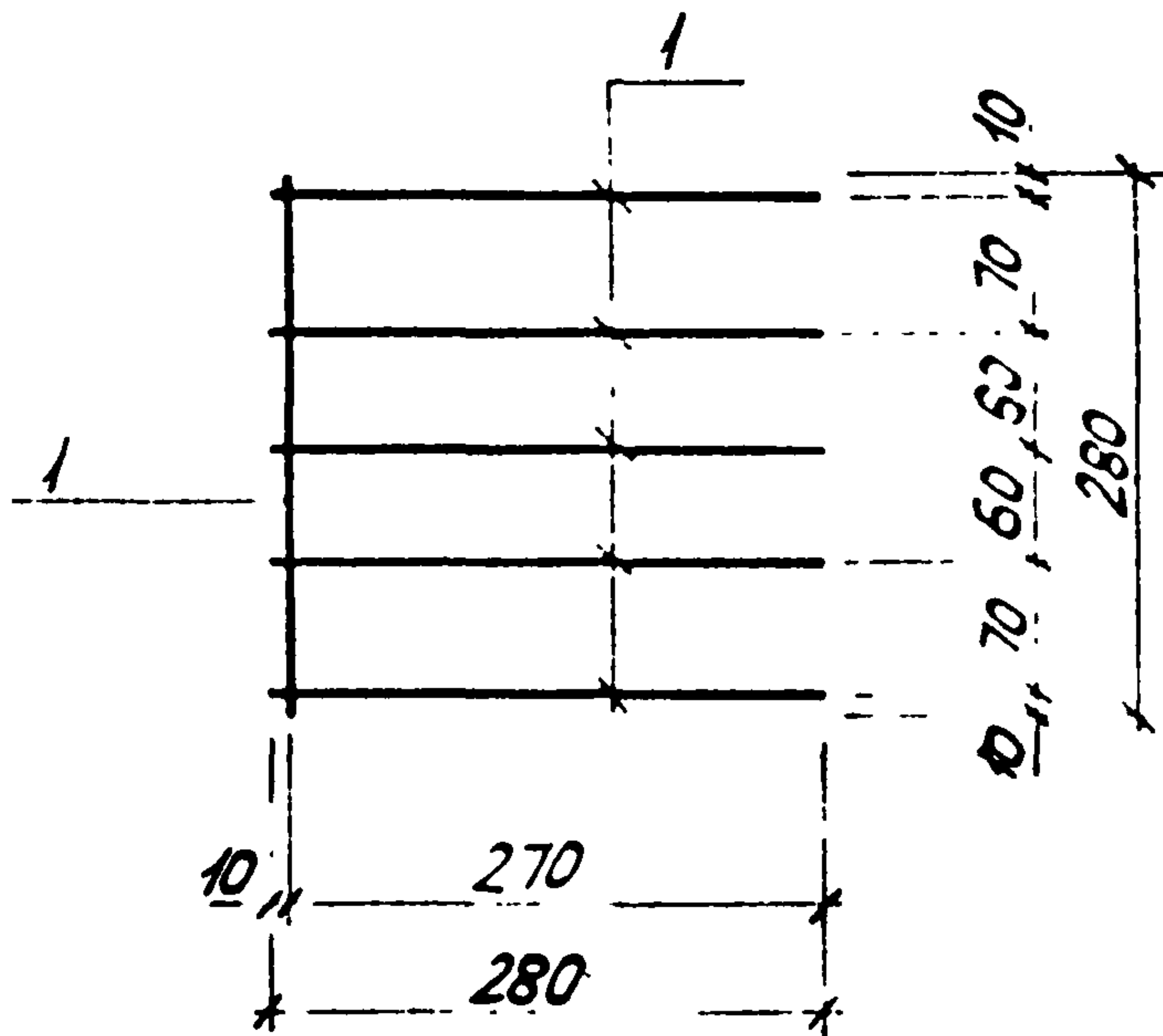


Марка сетки	Поз	Наименование	Кол	Масса ед. кг	Масса сетки кг
C 7	1	$\phi 6 A_{III}, l = 260$	1	0,06	0,3
	2	$6 A_{III}, l = 230$	4	0,05	
C 8	3	$\phi 6 A_{III}, l = 230$	1	0,05	0,3
	4	$6 A_{III}, l = 260$	4	0,06	
C 9	1	$\phi 8 A_{III}, l = 260$	1	0,10	0,5
	2	$8 A_{III}, l = 230$	4	0,09	
C 10	3	$\phi 8 A_{III}, l = 230$	1	0,09	0,5
	4	$8 A_{III}, l = 260$	4	0,10	

Арматура: класса  $A_{III}$  по ГОСТ 5781-82

10180/3

Разраб	Владимирская В.И.				
Расчит	Кишельгоф Д.С.			1.463.1-16.2-40	
Провер.	Дужак Ф.И.				
				Сетка C7...C10	Стр. 1
					Лист 1
					Листов 1
Н.контр.	Дужак Ф.И.				Киевский Промстройпроект



Марка сетки	Поз	Наименование	Кол.	Масса ед. кг	Масса сетка кг
C14	1	φ8 AIII, l=280	6	0,11	0,7
C13	1	φ6 AIII, l=280	6	0,06	0,4

Шиб. № подл. Подпись и дата Взамин №

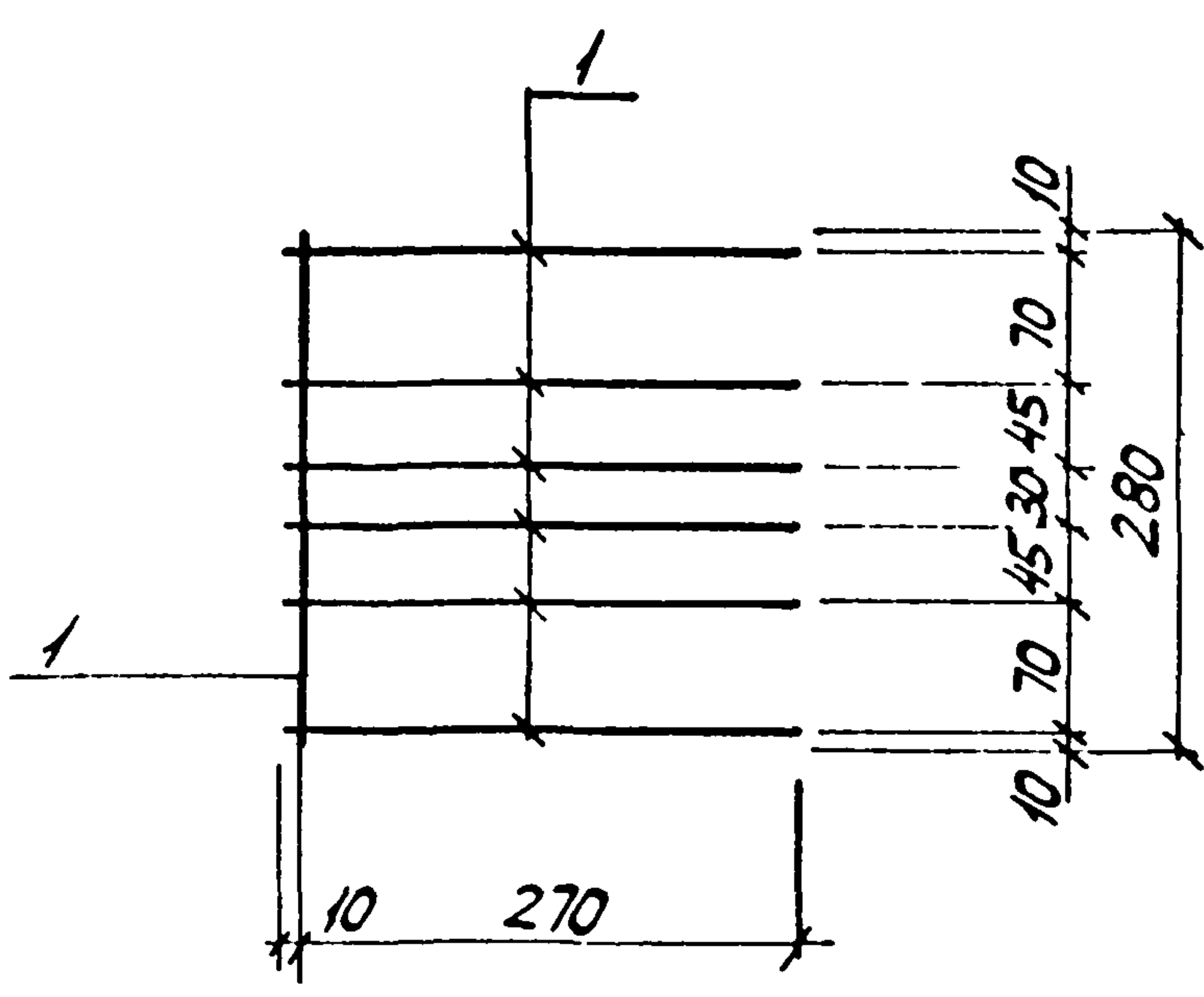
10180/3

Разраб.	Владимирская	В.В.
Росчит	Кишельгоф	К.
Провер.	Дужак	Д.
Н.контр.	Дужак	Д.

1.463.1-16.2-41

Сетка C13, C14

Стр.	Лист	Листов
Р		1
Киевский Промстройпроект		



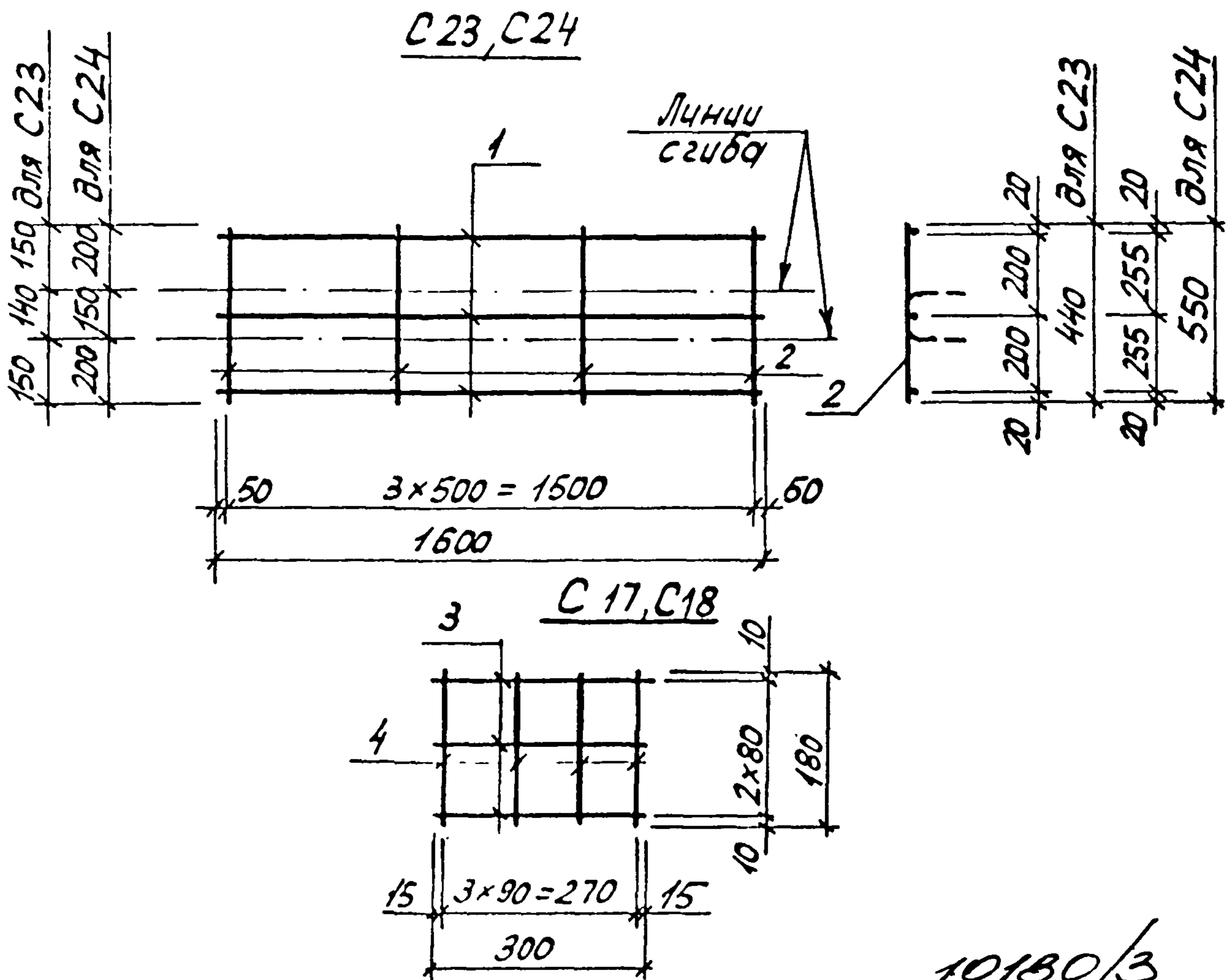
Марка сетки	Поз	Наименование	Кол.	Масса ед. кг	Масса сетки кг
С15	1	∅6 А <sub>III</sub> , ℓ=280	7	0,06	0,4
С16	1	∅8 А <sub>III</sub> , ℓ=280	7	0,11	0,8

Арматура: класса А-III по ГОСТ 5727-80

10180/3

Разраб. Владимирская В.И.		1.463.1-16.2-42	Студия	Лист	Листов
Расчит. Кишельгоф В.			Р		1
Провер. Дуэжак А.И.			Сетка С15, С16		
И.контр. Дуэжак А.И.			Киевский Промстройпроект		





Марка сетки	Поз.	Наименование	кол.	Масса ед. кг	Масса сетки кг
C 23	1	φ5 Вр I, l = 1600	3	0,25	1,0
	2	5 Вр I, l = 440	4	0,07	
C 24	1	φ5 Вр I, l = 1600	3	0,25	1,1
	2	5 Вр I, l = 550	4	0,08	
C 17	3	φ6 A III, l = 300	3	0,07	0,4
	4	6 A III, l = 180	4	0,04	
C 18	3	φ8 A III, l = 300	3	0,12	0,6
	4	8 A III, l = 180	4	0,07	

Арматура: класса Вр I по ГОСТ 6727-80; класса А III по ГОСТ 5781-82

разраб. Владимирская В.М.  
 расчет Кишельгоф Г.С.  
 провер. Дужак Д.И.

1.463.1 - 16.2 - 43

Сетка C17, C18,  
 C23, C24

Стация	Лист	Листов
Р		1
Киевский Промстройпроект		

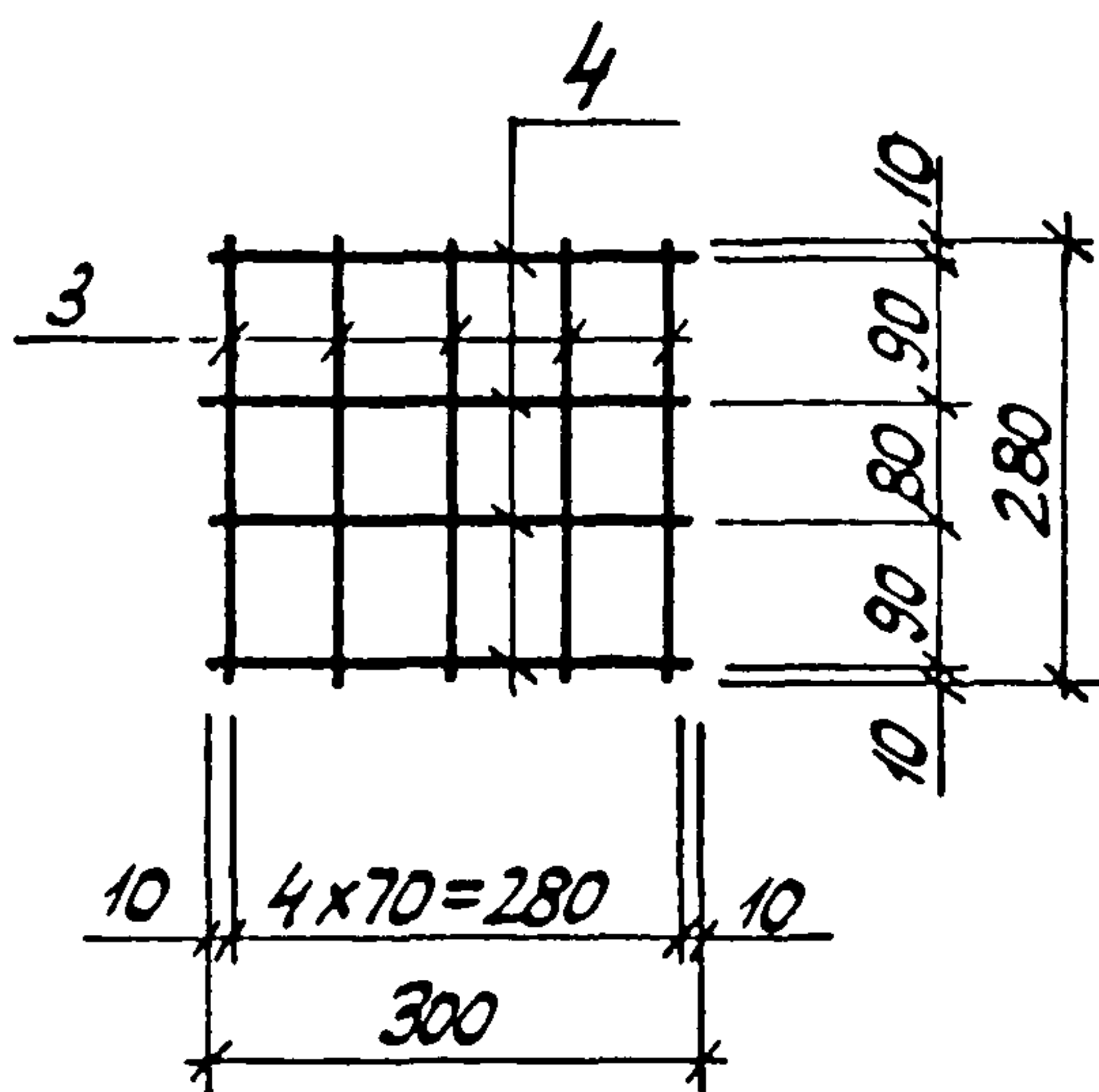
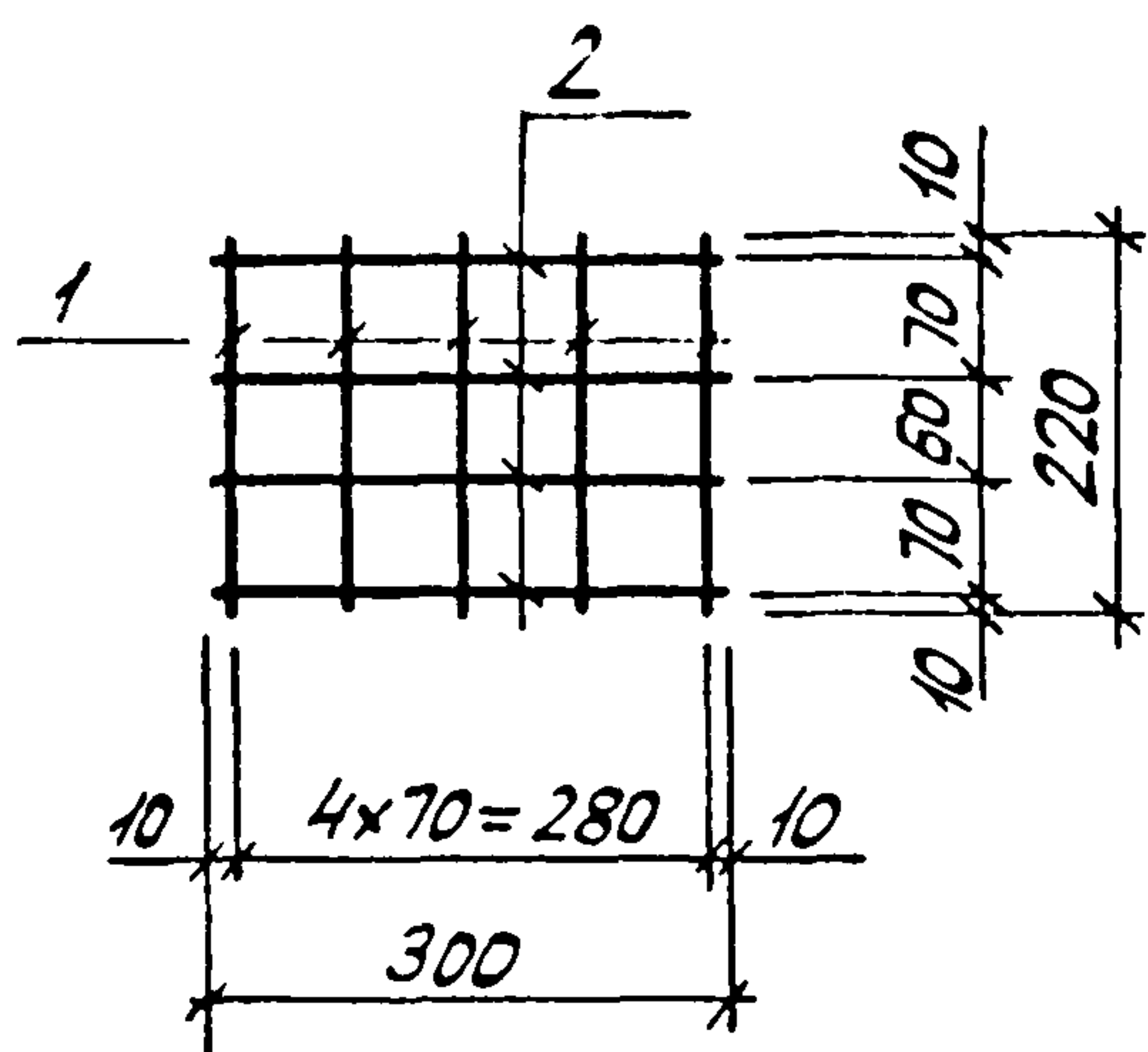
КФ 10180-03 63

И.И.В. Подпись и дата. Взам инв. №

И.И.В. Дужак Д.И.

C19, C20

C21, C22



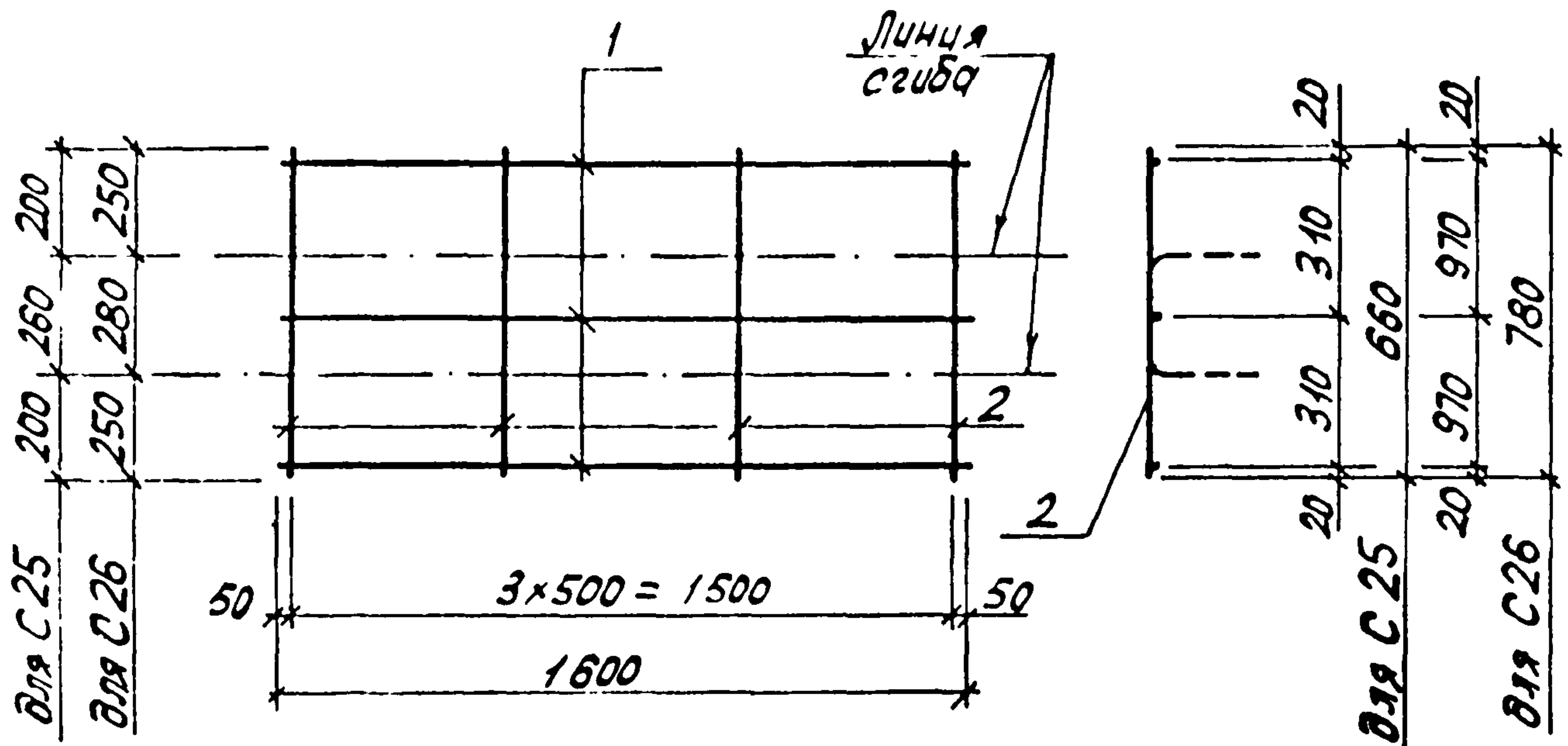
Марка сетки	Поз.	Наименование	Кол.	Масса ед. кг	Масса сетки кг
C 19	1	$\phi 6 A_{III}, l = 220$	5	0,05	0,5
	2	$6 A_{III}, l = 300$	4	0,07	
C 20	1	$\phi 8 A_{III}, l = 220$	5	0,09	0,9
	2	$8 A_{III}, l = 300$	4	0,12	
C 21	3	$\phi 6 A_{III}, l = 280$	5	0,06	0,6
	4	$6 A_{III}, l = 300$	4	0,07	
C 22	3	$\phi 8 A_{III}, l = 280$	5	0,12	1,1
	4	$8 A_{III}, l = 300$	4	0,12	

Арматура: класса А-III по ГОСТ 5781-82

10180/3

Разраб	Владимирская	В.М.		1.463.1-16.2-44	Стация	Лист	Листов
Расчит	Кушельгоф	Л.С.			Р		1
Проект	Душак	Д.М.			Киевский Промстройпроект		
Н.контр.	Душак	Д.М.		Сетка C19...C22			

КФ 10180-03 64



Марка сетки	Поз	Наименование	Кол.	Масса ед. кг	Масса сетки кг
С 25	1	φ 5 Вр I, l = 1600	3	0,25	1,2
	2	5 Вр I, l = 660	4	0,10	
С 26	1	φ 5 Вр I, l = 1600	3	0,25	1,2
	2	5 Вр I, l = 780	4	0,12	

Арматура: класса Вр-I по ГОСТ 6727-80

10180/3

Разроб.	Владимирская	В.У.
Эксперт	Кишелев	И.С.
Провер.	Гужак	А.М.
И.контр.	Гужак	А.М.

1.463.1-16.2-45

Сетка С 25, С 26

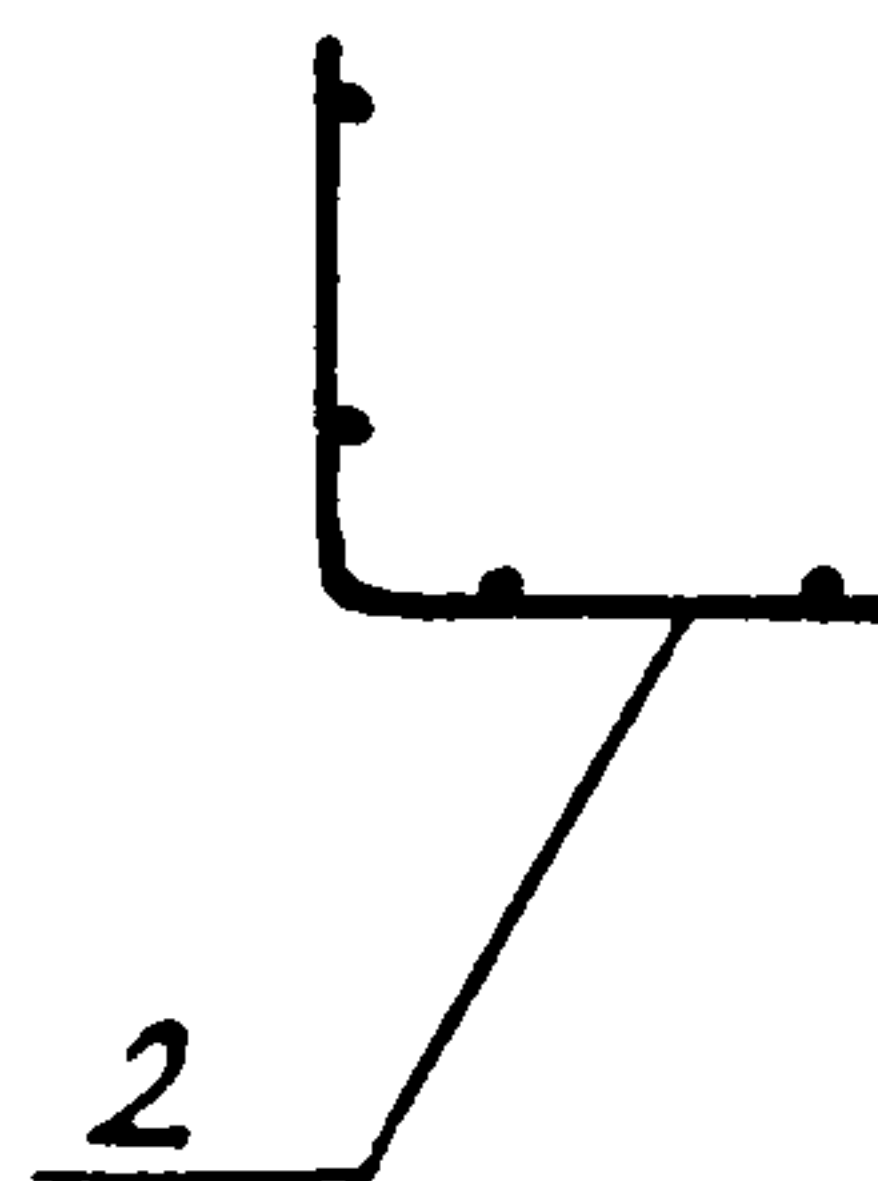
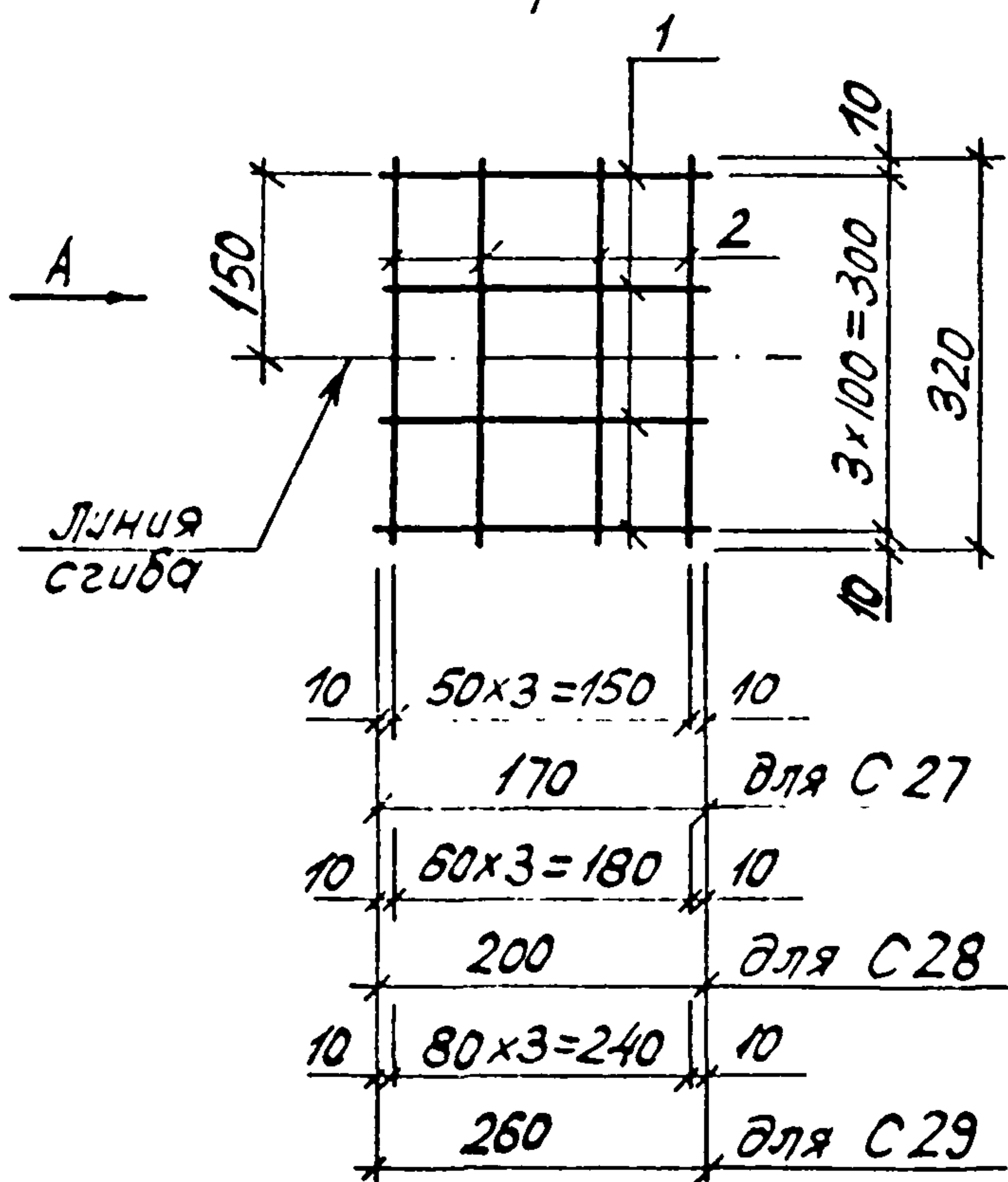
Стадия	Лист	Листов
Р		1
Киевский Промстройпроект		

И.И.В. № 100... и дата 530М ЦРБ №



C27...C29  
развёртка

Вид А  
в согнутом виде



Марка сетки	Поз	Наименование	Кол	Масса ед. кг	Масса сетки кг
C 27	1	∅5 Вр I, l = 170	4	0,03	0,3
	2	5 Вр I, l = 320	4	0,05	
C 28	1	∅5 Вр I, l = 200	4	0,04	0,4
	2	5 Вр I, l = 320	4	0,05	
C 29	1	∅5 Вр I, l = 260	4	0,04	0,4
	2	5 Вр I, l = 320	4	0,05	

Арматура: класса Вр I по ГОСТ 6727-80

10180/3

Разработ	Владимирская	В.С.
Расчет	Кушетько	Т.С.
Провер	Дуэжак	Д.М.
Н.контр	Дуэжак	Д.М.

1.463.1-16.2-46

Сетки C27...C29

Стандия	Лист	Листов
Р		1
Кчевский Промстройпроект		

Поз.	Эскиз
15	
16	
17	
18	
19	
20	
21	
22	
23	
24	
25	

Поз.	Эскиз
26	
27	
28	
29	
30	
31	
32	

И.В. Ляхова Г.Э.С.С.И.Дата 330М И.В.Л.

10180/3

Разраб. Владимирская В.Ц.  
 Расчет Кушельгор В.Ц.  
 Провер. Дужак Д.П.

1.463.1-16.2-47

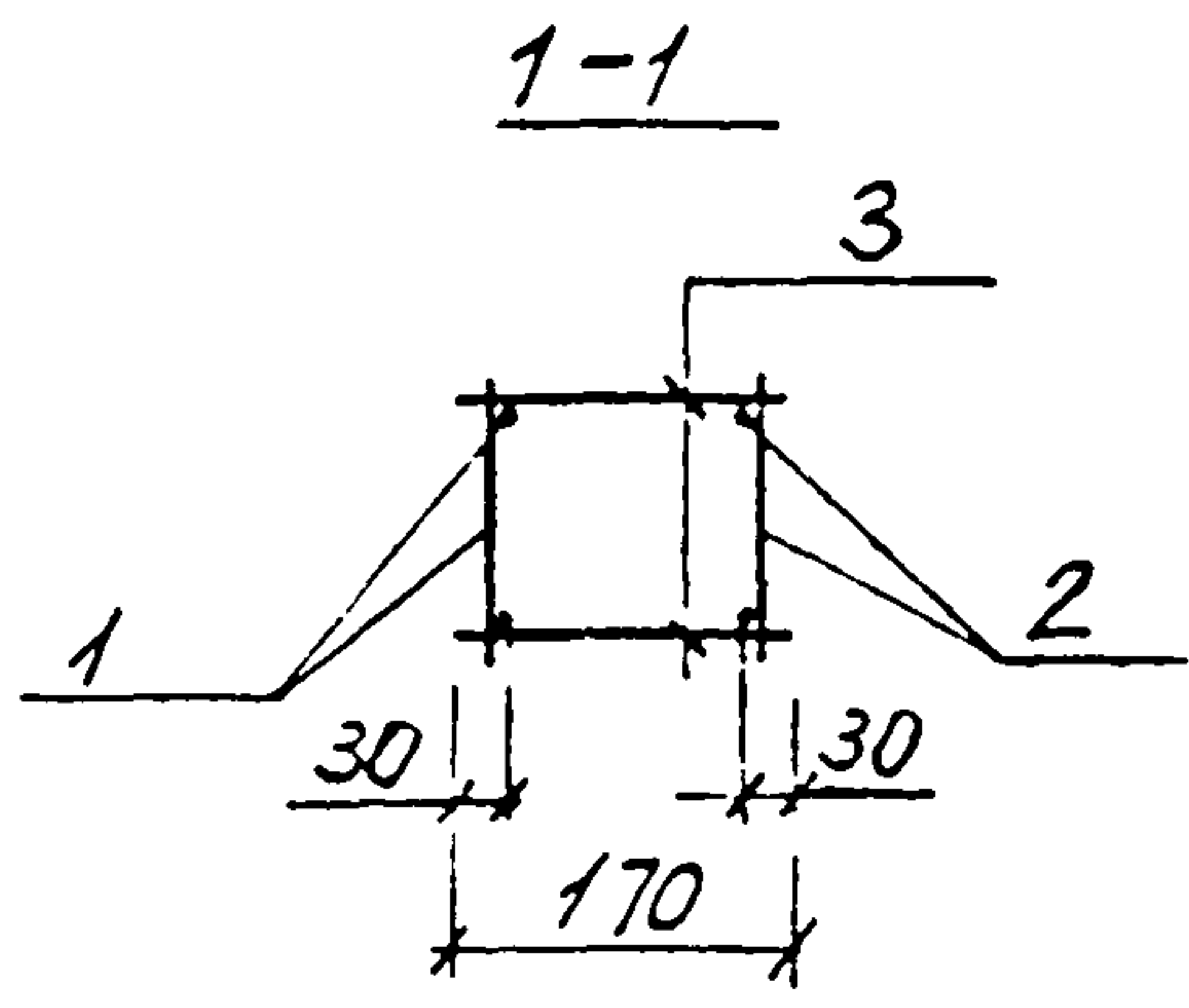
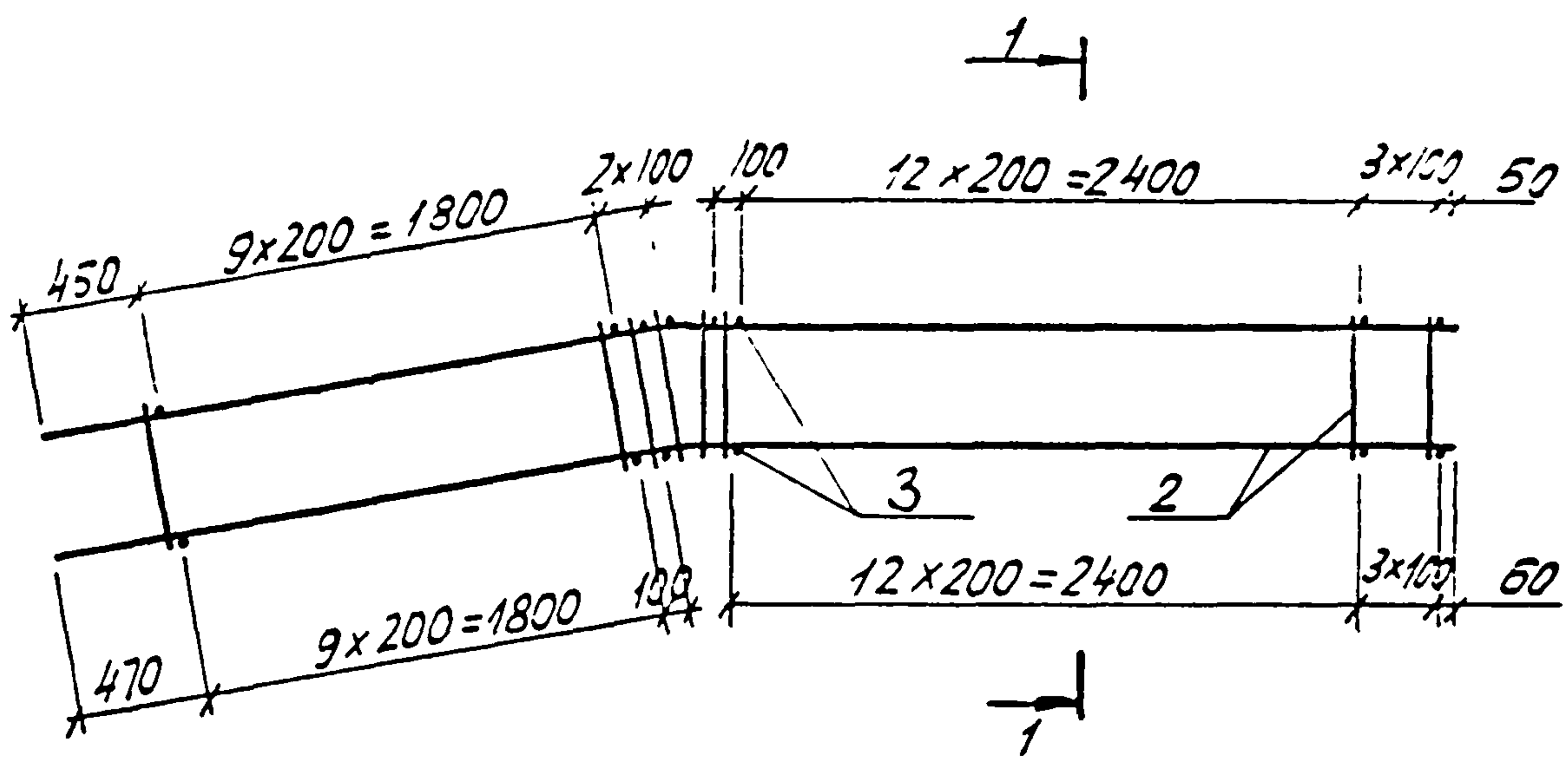
Ведомость деталей

Страна	Лист	Л.Стор
Р		1

Киевский  
Промстройпроект

Н.контр. Дужак Д.П.

КФ 10180-03 67



Марка каркаса	Поз	Наименование	Кол.	Обозначение документа	Масса каркаса кг
КП2А	1	Каркас КР2А <sup>Т</sup>	1	1.463.1-16.2-56	15,9
	2	КР2АН	1	-56	
	3	∅5 ВрI, l=170; 0,02 кг	56	без черт.	
КП3А	1	Каркас КР3А <sup>Т</sup>	1	1.463.1-16.2-56	21,9
	2	КР3АН	1	-56	
	3	∅5 ВрI, l=170; 0,02 кг	56	без черт.	

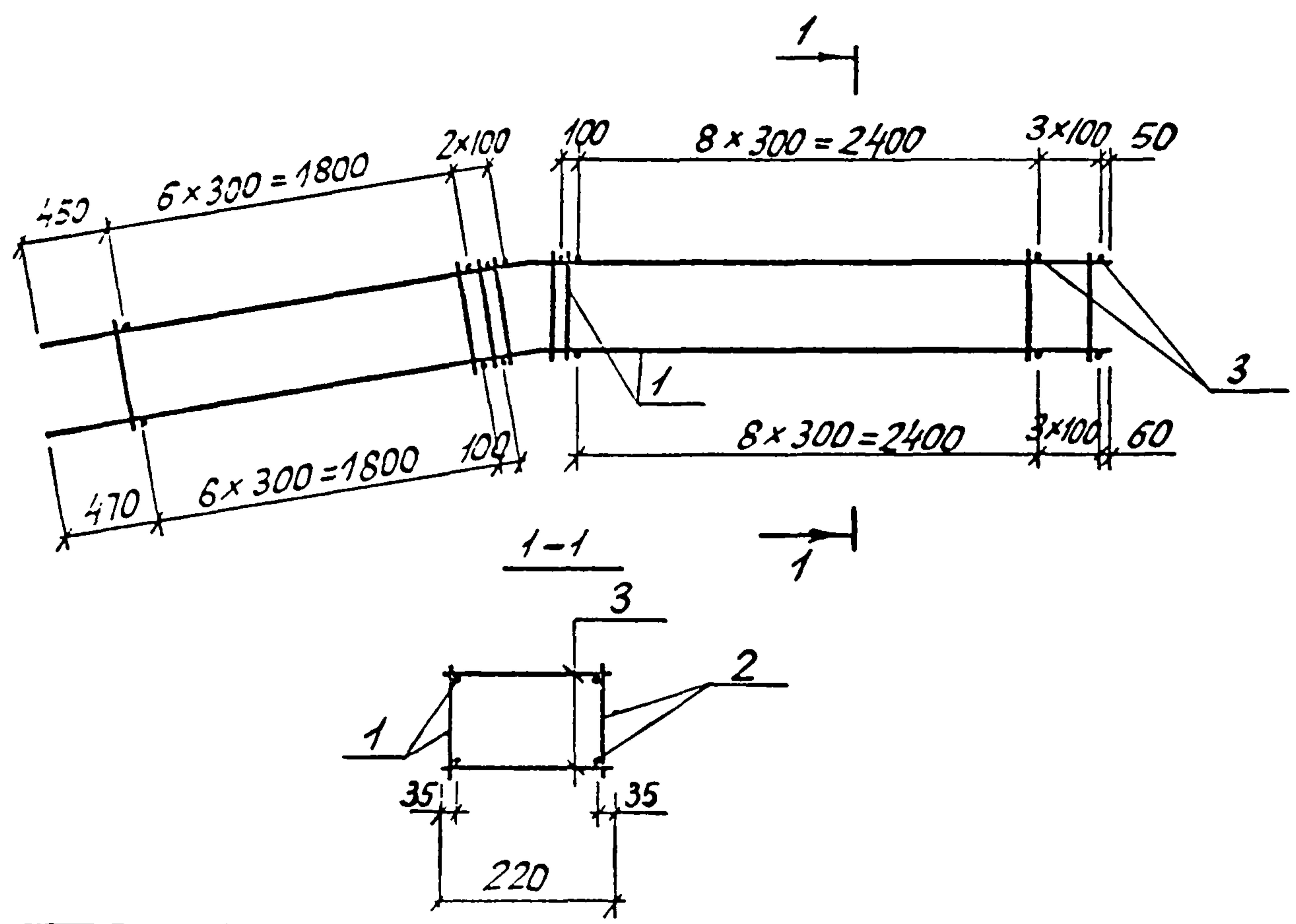
Арматура: класса ВрI по ГОСТ 6727-80

10180/3

Разработчик	Инженер	В.И.	1.463.1-16.2-48
Проверен	Кушелькоф	В.И.	
Держак	Держак	В.И.	
Каркас КП2А, КП3А			Листов 1
Киевский Промстройпроект			



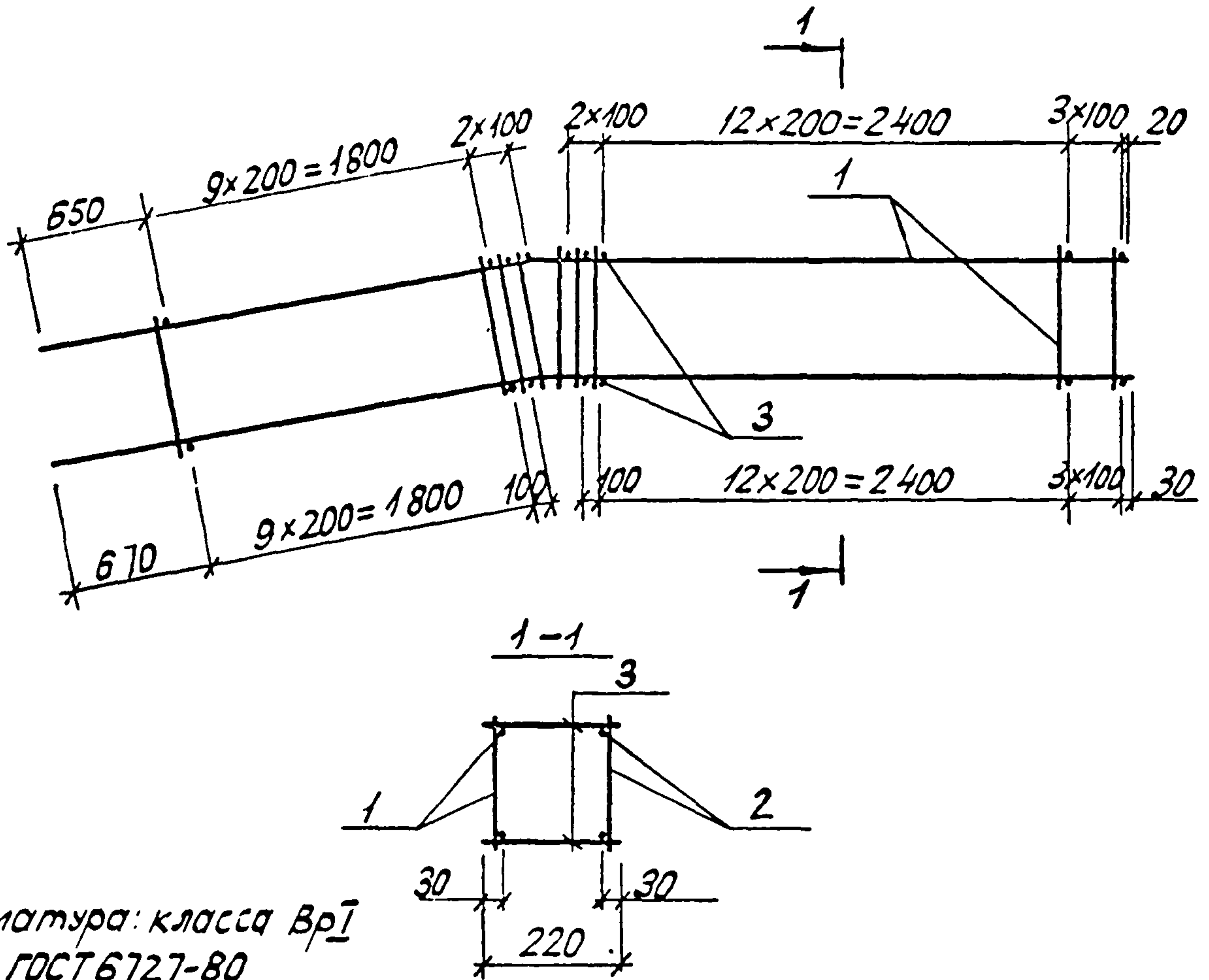




Марка каркаса	Поз.	Наименование	Кол.	Обозначение документа	Масса каркаса кг
КП7А	1	Каркас КР5АТ	1	1.463.1-16.2-56	37,1
	2	КР5АН	1	-56	
	3	Ø5ВрI, l=220; 0,03 кг	42	без черт.	
КП8А КП9А	1	Каркас КР6АТ	1	1.463.1-16.2-56	46,3
	2	КР6АН	1	-56	
	3	Ø5ВрI, l=220; 0,03 кг	42	без черт.	
КП10А	1	Каркас КР7АТ	1	1.463.1-16.2-56	56,7
	2	КР7АН	1	-56	
	3	Ø5ВрI, l=220; 0,03 кг	42	без черт.	

Арматура: класса ВрI по ГОСТ 6727-80 10180/3

Разработ.	Владимирская	Вел	1.463.1-16.2-50
Расчит	Кишелевгор	Киш	
Проект	Дужак	Дуж	
			Стр. 1
			Лист 1
			Листов 1
Каркас КП7А... КП10А			Киевский Промстройпроект
И контр.	Дужак	Дуж	



Арматура: класса ВрI по ГОСТ 6727-80

10180/3

Марка каркаса	Поз	Наименование	Кол.	Обозначение документа	Масса каркаса кг
КП12А	1	Каркас КР 8АТ	1	1.463.1-16.2-57	17,3
	2	КР 8АН	1	-57	
	3	φ5 ВрI, l=220; 0,03кг	58	без черт.	
КП13А	1	Каркас КР10АТ	1	1.463.1-16.2-57	23,5
	2	КР10АН	1	-57	
	3	φ5 ВрI, l=220; 0,03 кг	58	без черт.	
КП14А	1	Каркас КР11АТ	1	1.463.1-16.2-57	30,7
	2	КР11АН	1	-57	
	3	φ5 ВрI, l=220; 0,03кг	58	без черт.	

Инд. № подл. Подпись и дата. 33011408 1.

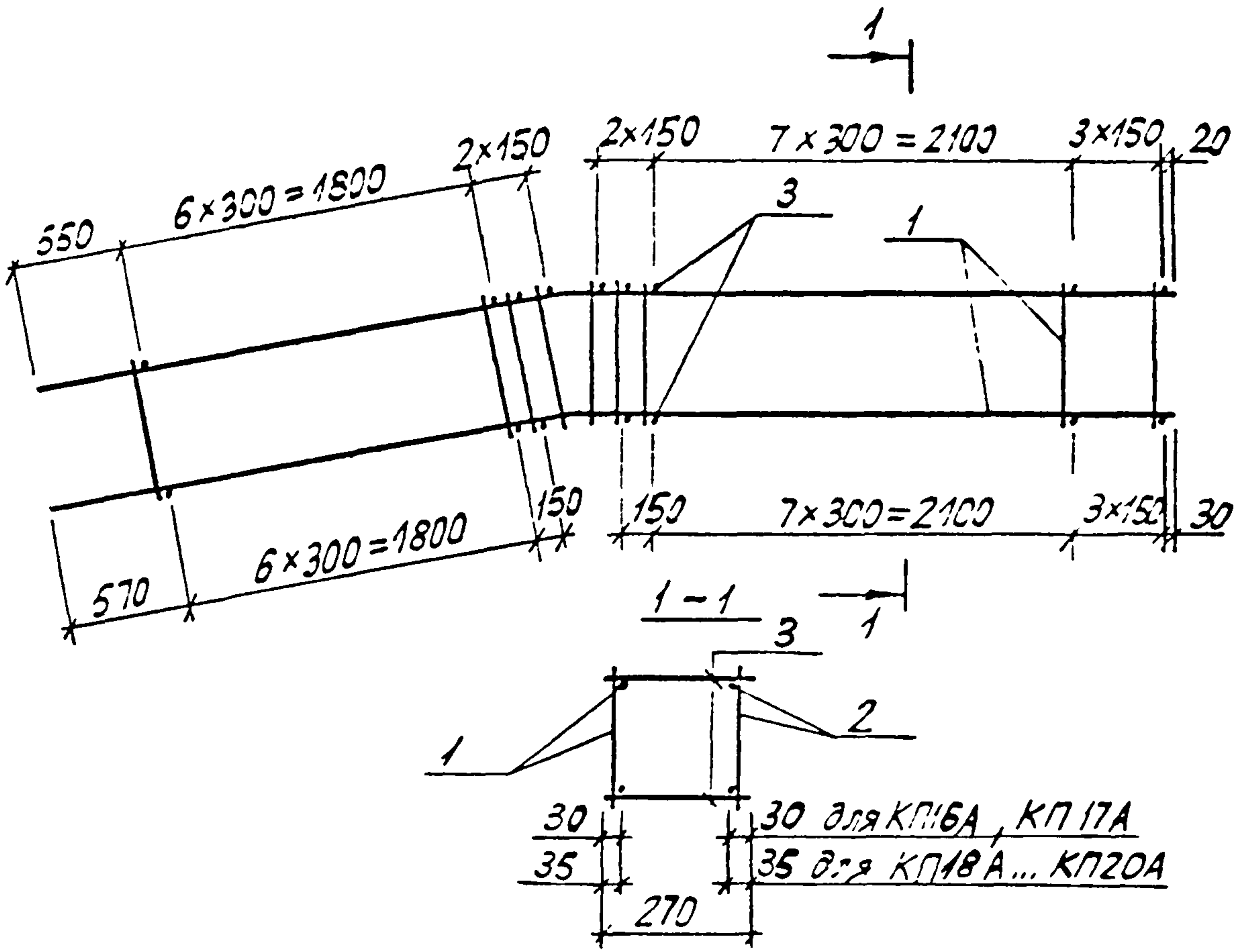
ЭЗРЗРЗ	ЭЗРЗ.МЕРСКАЯ	ВЦ
Россчит	Кушельзон	Р
Проект	Дужак	Р
И.КОНТО	Дужак	Р

1.463.1-16.2-51

Каркас КП12А ... КП14А

Стация	Лист	Листов
Р		1
Киевский Промстройпроект		





Марка каркаса	Поз	Наименование	кол	Обозначение документа	Масса каркаса кг
КП16А	1	Каркас КР 10АТ	1	1.463.1-16.2-57	23,5
	2	КР 10н	1	-57	
	3	Ø550I, l=270, 0,04 кг	42	без черт	
КП17А	1	Каркас КР11АТ	1	1.463.1-16.2-57	30,7
	2	КР11Ан	1	-57	
	3	Ø550I, l=270, 0,04 кг	42	без черт	
КП18А	1	Каркас КР 12АТ	1	1.463.1-16.2-58	48,1
	2	КР 12Ан	1	-58	
	3	Ø550I, l=270, 0,04 кг	42	без черт	

Продолжение спецификации см. лист 2 10180/3

Разработ.	Э.И.Ильинский	З.И.
Расчет	Кушельгов	
Провер.	Дужак	
И контр.	Дужак	

1.463.1-16.2-52

Каркас КП16А... КП20А

Стация	Лист	Листов
Р	1	2
Киевский Промстройпроект		

Марка каркаса	Поз.	Наименование	Кол.	Обозначение документа	Масса каркаса кг
КП19А	1	Каркас КР13АГ	1	1.463.1-16.2-58	59,3
	2	КР13АН	1	-58	
	3	Ø8АГ, l=270; 0,06 кг	42	без черт.	
КП20А	1	Каркас КР14АГ	1	1.463.1-16.2-58	94,6
	2	КР14АЧ	1	-58	
	3	Ø8АГ, l=270; 0,11 кг	42	без черт.	

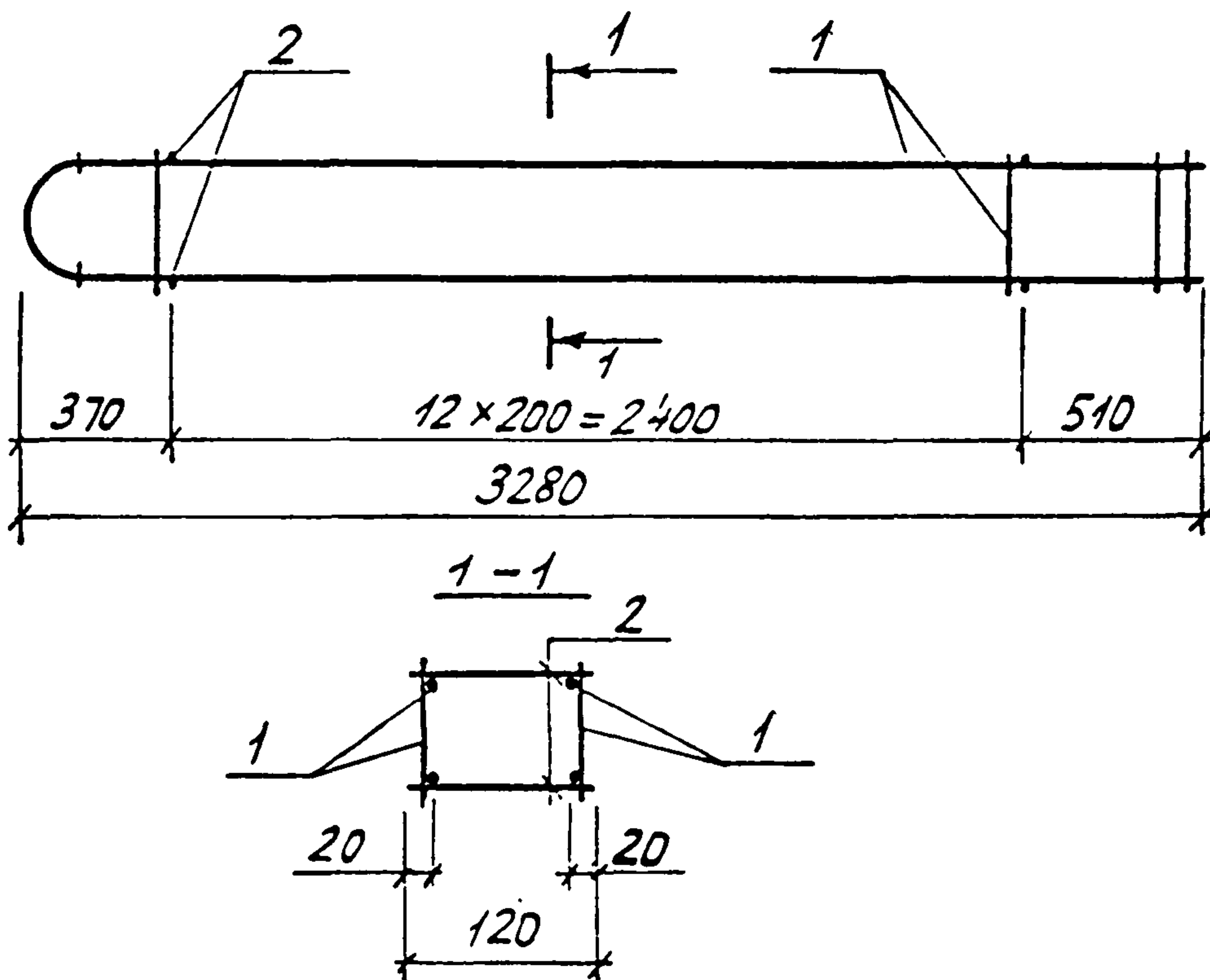
Арматура: класса ВрГ по ГОСТ 6727-80, класса А-Г по ГОСТ 5781-82

ИНВ № подл	Подпись и дата	ВЗМ №, д. №

10180/3

1.463.1-16.2-52	Лист
	2

К УЗЛУ 5



Марка каркаса	Поз.	Наименование	Кол.	Обозначение документа	Масса каркаса кг
КП 38А	1	Каркас КР 27	2	1.463.1-16.2-59	8,9
	2	φ5 Вр I, l = 120; 0,02 кг	26	без черт.	

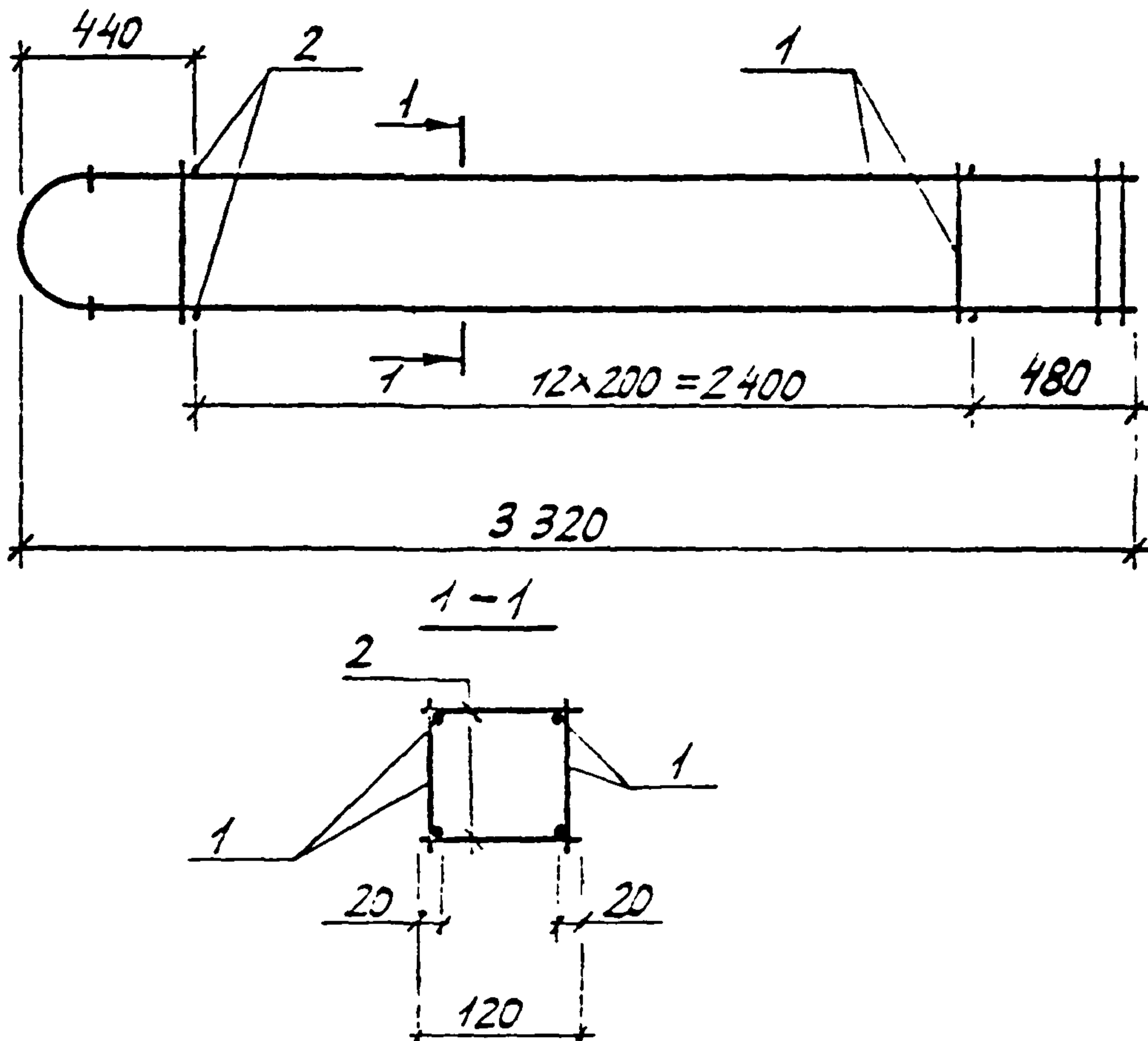
Арматура: класса Вр I по ГОСТ 6727-80

10180/3

Разработ	Бродимирская	Э.И.	1.463.1-16.2-53
Провер	К...	...	
Технадзор	Дужак	...	
			Каркас КП 38А
			Стадия Лист Листов
			Р 1
			Киевский Промстройпроект
Н.контр	Дужак	...	



к узлу 5



Марка каркаса	Поз	Наименование	Кол.	Обозначение документа	Масса каркаса кг
КП 40А	1	Каркас КР 29А	2	1.463.1-16.2-60	9,3
	2	∅ 5 Вр I, l=120; 0,02 кг	26	без черт.	
КП 41А КП 42А	1	Каркас КР 30А	2	1.453.1-16.2-60	12,9
	2	∅ 5 Вр I, l=120; 0,02 кг	26	без черт	

Арматура класса Вр I по ГОСТ 5727-80

10180/3

Разработ.	Будимирская	В.В.
Расчет.	Кушелева	В.
Провер.	Пущак	В.И.

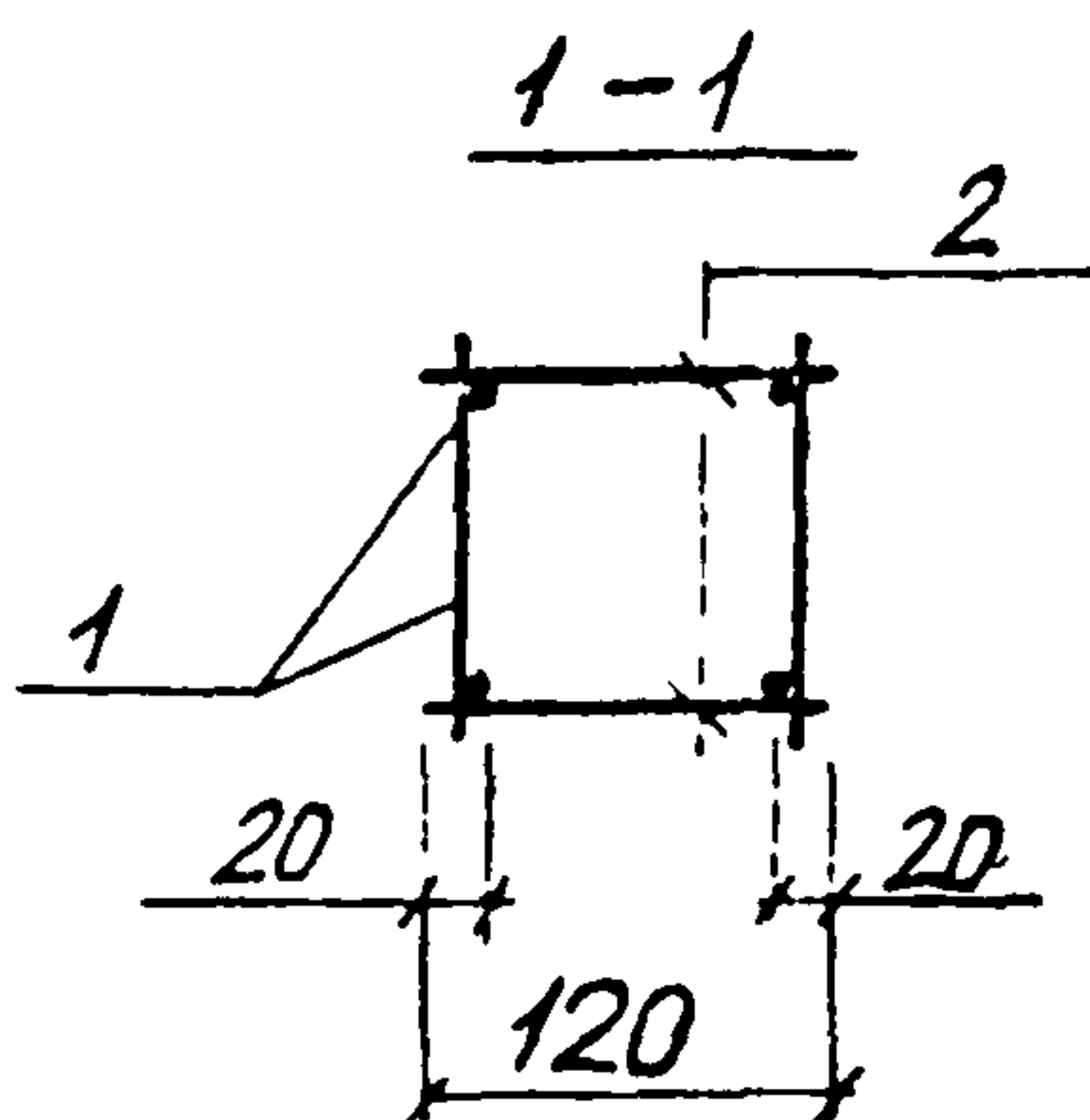
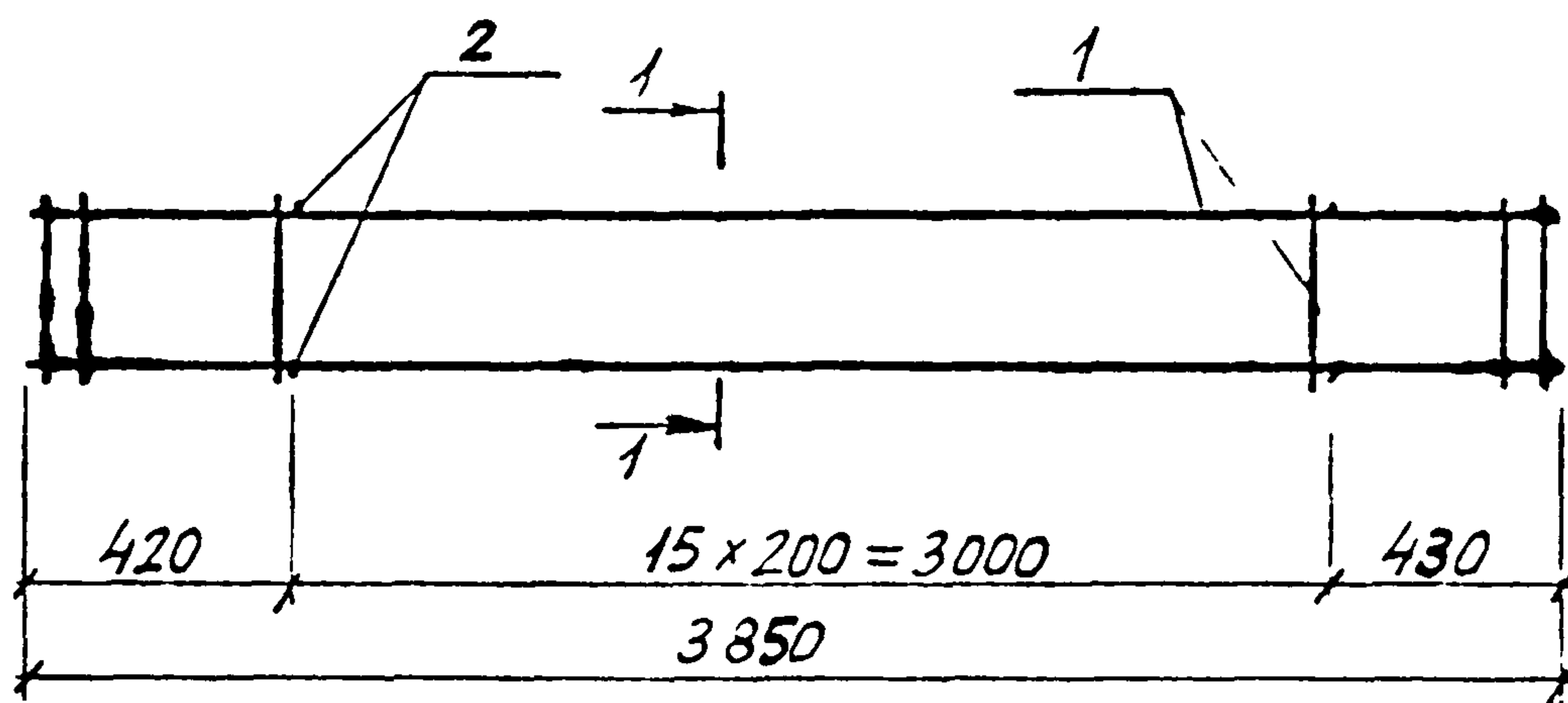
1.463.1-16.2-54

ИИВ № по дел. Познучь ч дата Вззмиши №

Каркас КП 40А... КП 42А

Студия	Лист	Листов
Р		1
Киевский Промстройпроект		

к узлу 5



Марка каркаса	Поз.	Наименование	Кол.	Ссылка-ачение документа	Масса каркаса кг
КП 51 Я	1	Каркас КР 38 Я	2	1463.1-16.2-61	10,6
КП 52 Я	2	φ 5 Вр I, ℓ = 120; 0,02 кг	32	без черт	
КП 54 Я	1	Каркас КР 41 Я	2	1463.1-16.2-61	11,0
	2	φ 5 Вр I, ℓ = 120; 0,02 кг	32	без черт.	
КП 55 Я	1	Каркас КР 42 Я	2	1463.1-16.2-61	15,2
КП 56 Я	2	φ 5 Вр I, ℓ = 120, 0,02 кг	32	без черт	

Арматура: класса Вр I по ГОСТ 6727-80

10180/3

Разраб	Владимирская	В.С.
Расчит	Кишельгоф	Т.С.
Провер	Дужак	Д.С.

1. 463.1-16.2-55

Каркас КП 51 Я, КП 52 Я,  
КП 54 Я... КП 56 Я

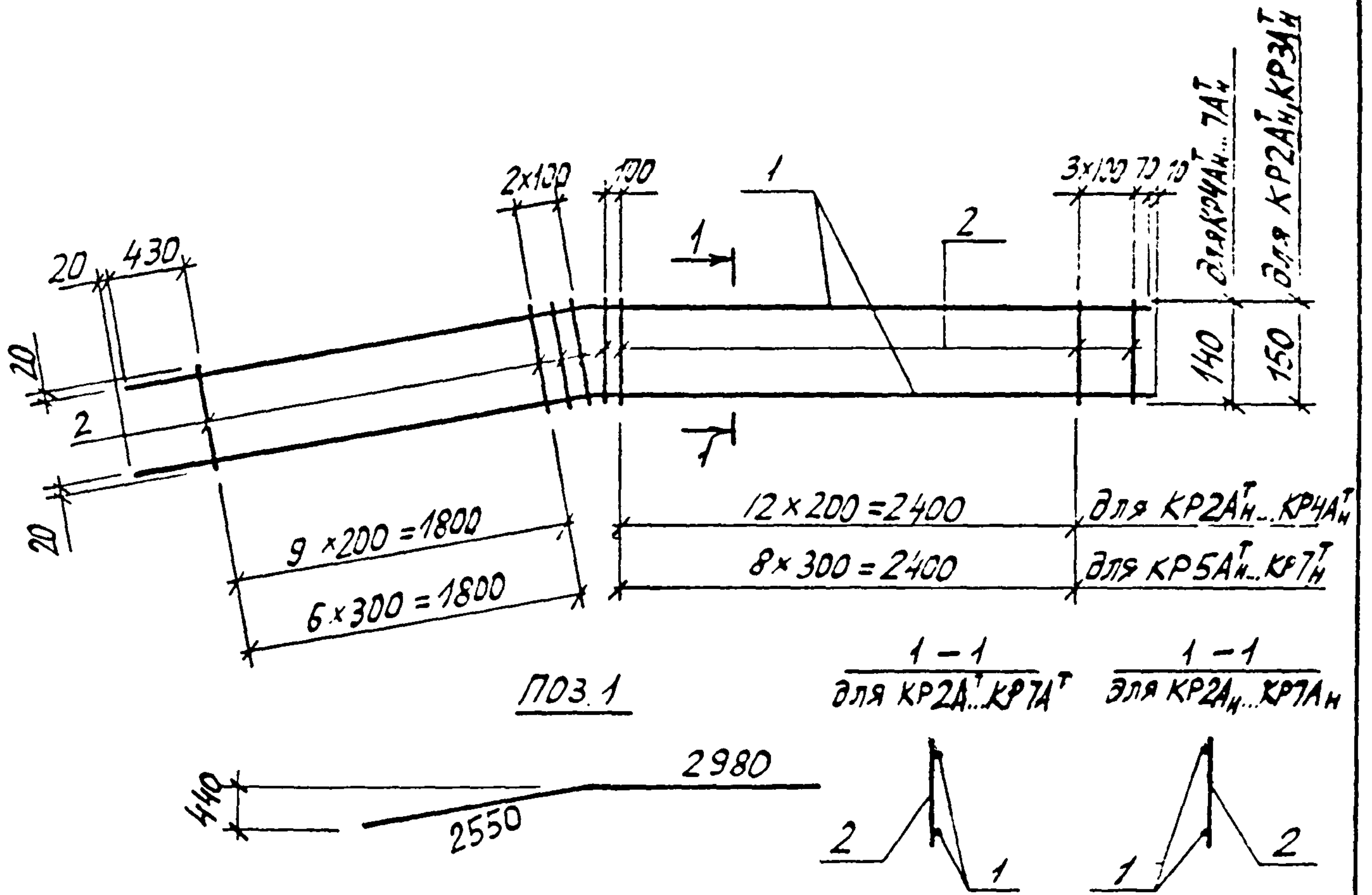
Стадия	Лист	Листов
Р		1

Киевский  
Промстройпроект

И.контр. Дужак Д.С.

КФ 10180-03 76





Марка каркаса	Поз	Наименование	Кол	Масса ед. кг	Масса каркаса кг
КР2Ан	1	∅10 А, ПС, ℓ = 5530	2	3,41	7,4
	2	5 Вр I, ℓ = 150	29	0,02	
КР3Ан	1	∅12 А, ПС, ℓ = 5530	2	4,91	10,4
	2	5 Вр I, ℓ = 150	29	0,02	
КР4н	1	∅14 А, ПС, ℓ = 5530	2	6,68	13,9
	2	5 Вр I, ℓ = 140	29	0,02	

Продолжение спецификации см. лист 2

10180/3

Инв. № подл. Подпись и дата. Взам. инв. №

Разработ	Владимирская В.И.	
Рассчит	Кишельгоф Г.С.	
Провер	Дужак О.И.	
Инв. № подл.		
Н.контр.	Дужак О.И.	

1.463.1-16.2-56

Каркас КР2Ан... КР7Ан;  
КР2Ан... КР7Ан  
(зеркальное отражение)

Станция	Лист	Листов
Р	1	2
Киевский Промстройпроект		

КФ 10180-03 77



Марка каркаса	Поз.	Наименование	Кол.	Масса ед. кг	Масса каркаса кг
КР5А <sub>н</sub> <sup>Т</sup>	1	∅ 16 А <sub>н</sub> <sup>Т</sup> С, ℓ = 5530	2	8,73	17,9
	2	5 Вр <sub>н</sub> <sup>Т</sup> , ℓ = 140	22	0,02	
КР6А <sub>н</sub> <sup>Т</sup>	1	∅ 18 А <sub>н</sub> <sup>Т</sup> С, ℓ = 5530	2	11,05	22,5
	2	5 Вр <sub>н</sub> <sup>Т</sup> , ℓ = 140	22	0,02	
КР7А <sub>н</sub> <sup>Т</sup>	1	∅ 20 А <sub>н</sub> <sup>Т</sup> С, ℓ = 5530	2	13,64	27,7
	2	5 Вр <sub>н</sub> <sup>Т</sup> , ℓ = 140	22	0,02	

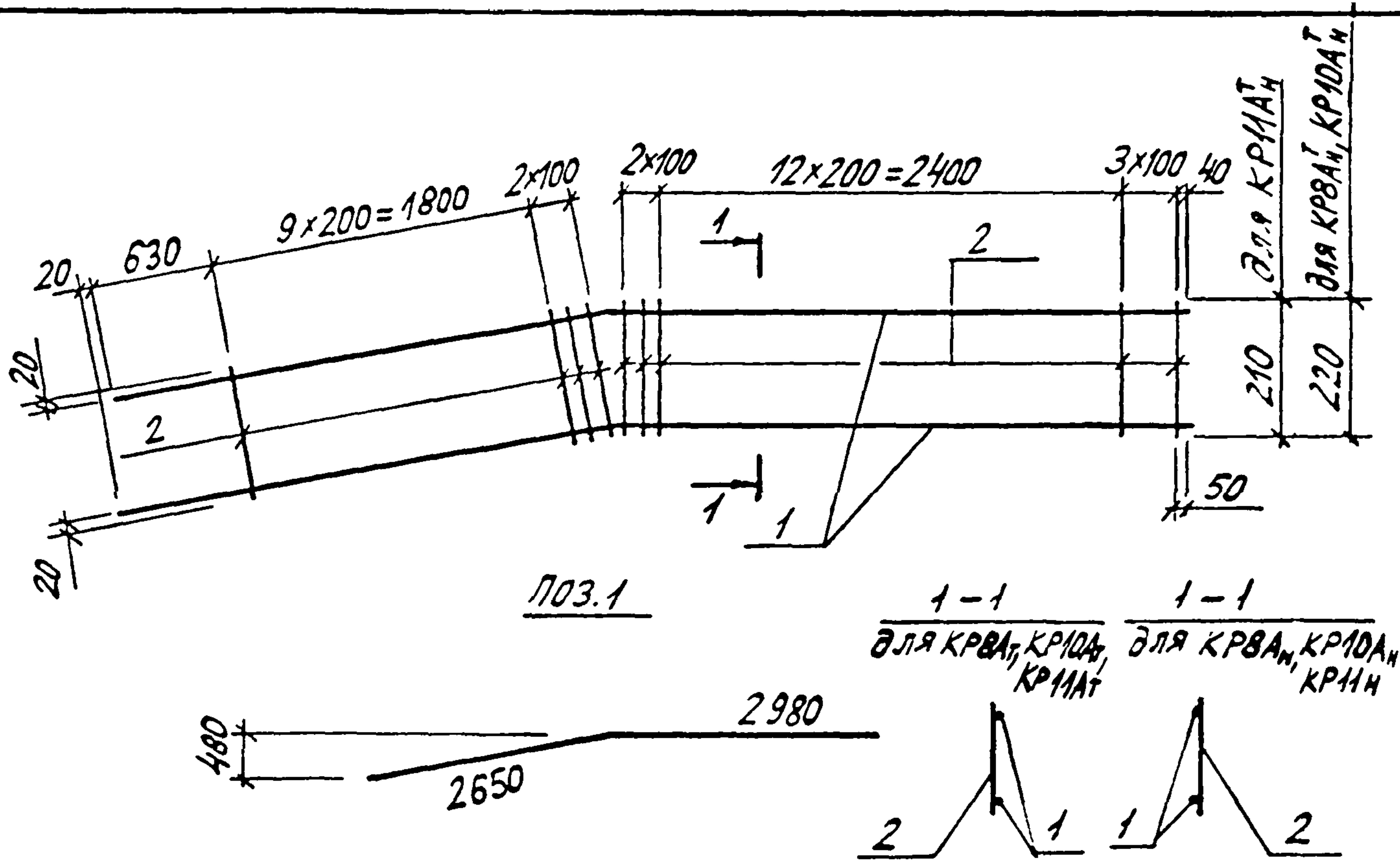
Арматура: класса Вр<sub>н</sub><sup>Т</sup> по ГОСТ 6727-80, класса А<sub>н</sub><sup>Т</sup>С по ГОСТ 10884-87

10180/3

1.463.1 - 16.2 - 56

Лист

2



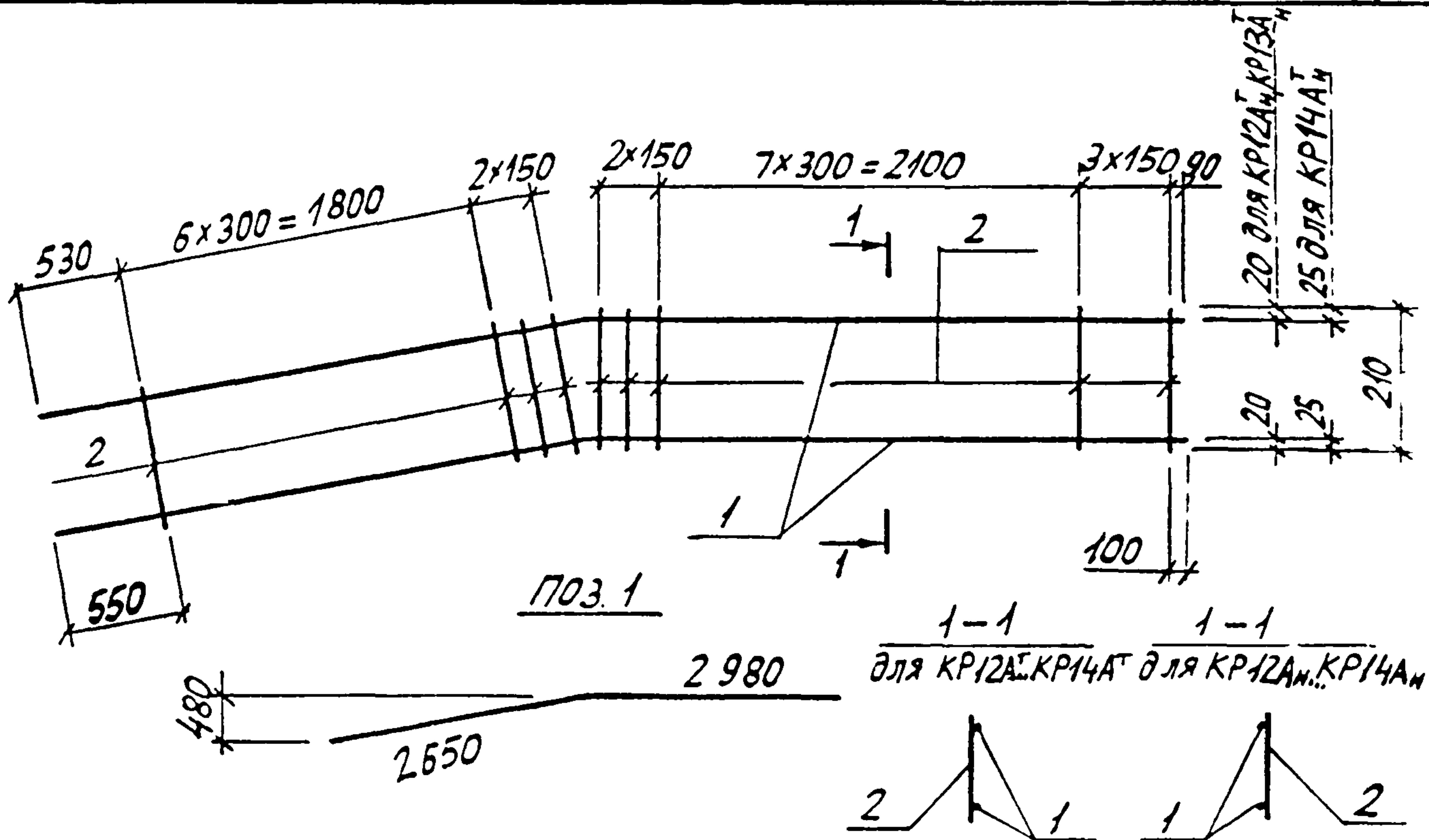
Марка каркаса	Поз	Наименование	Кол	Масса ед. кг	Масса каркаса кг
КРВАТ	1	$\phi 10 A_{TIVC}, l = 5630$	2	3,47	7,8
	2	580I, $l = 220$	30	0,03	
КР10АН	1	$\phi 12 A_{TIVC}, l = 5630$	2	5,0	10,3
	2	530I, $l = 220$	30	0,03	
КР11АН	1	$\phi 14 A_{TIVC}, l = 5630$	2	6,8	14,5
	2	580I, $l = 210$	30	0,03	

Арматура: класса Вр-I по ГОСТ 6727-80, класса А<sub>TIVC</sub> по ГОСТ 10884-87

10180/3

1.463.1-16.2-57

Инд. Неполн	Разраб	Владимирская	В.М.	Каркас КРВАТ, КР10Т, КР11Т; КРВН, КР10Н, КР11Н (зеркальное отражение)	Стандия	Лист	Листов
	Расчит	Кушелев	Э.С.		Р		1
	Провер	Дуэсак	Д.П.		Киевский Промстройпроект		
	Н.контр	Дуэсак	Д.П.				



Марка каркаса	Поз	Наименование	Кол	Масса ед кг	Масса каркаса кг
KR12A <sub>H</sub>	1	∅18 A <sub>T</sub> IV C, l = 5630	2	11,25	23,2
	2	550 T, l = 210	22	0,03	
KR13A <sub>H</sub>	1	∅20 A <sub>T</sub> IV C, l = 5630	2	13,88	28,4
	2	530 T, l = 210	22	0,03	
KR14A <sub>H</sub>	1	∅25 A <sub>T</sub> IV C, l = 5630	2	21,62	45,0
	2	8 A <sub>T</sub> , l = 210	22	0,08	

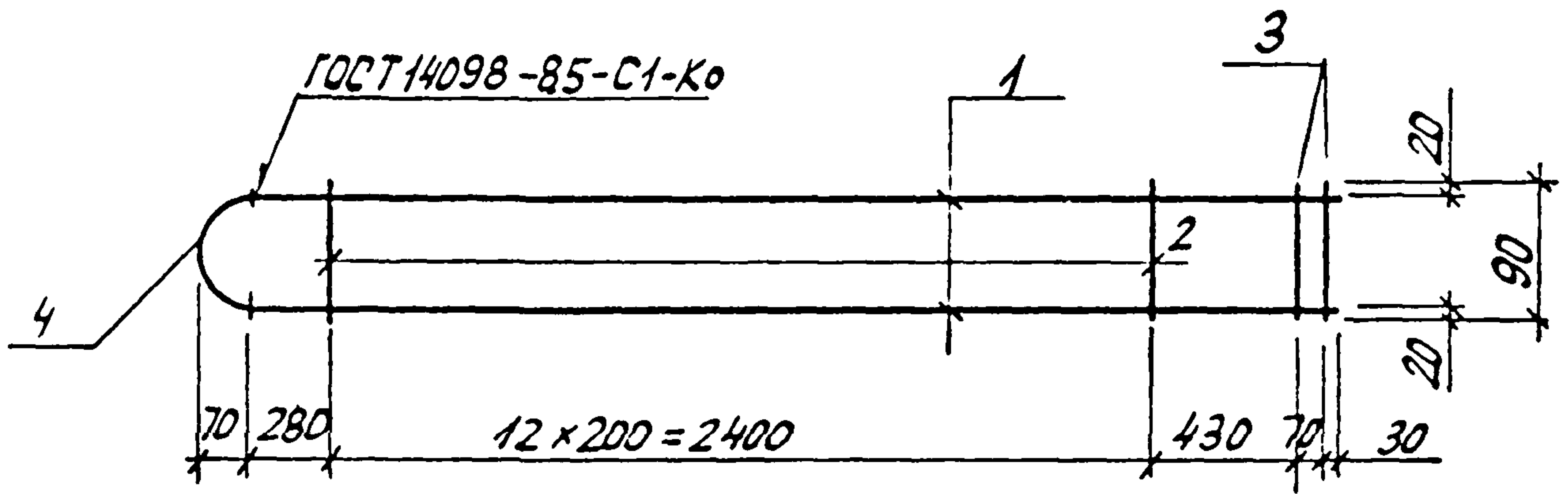
Арматура. класса Bp-I по ГОСТ 6727-80, класса A-I по ГОСТ 5781-82, класса A<sub>T</sub> IV C по ГОСТ 10884-87

10180/3

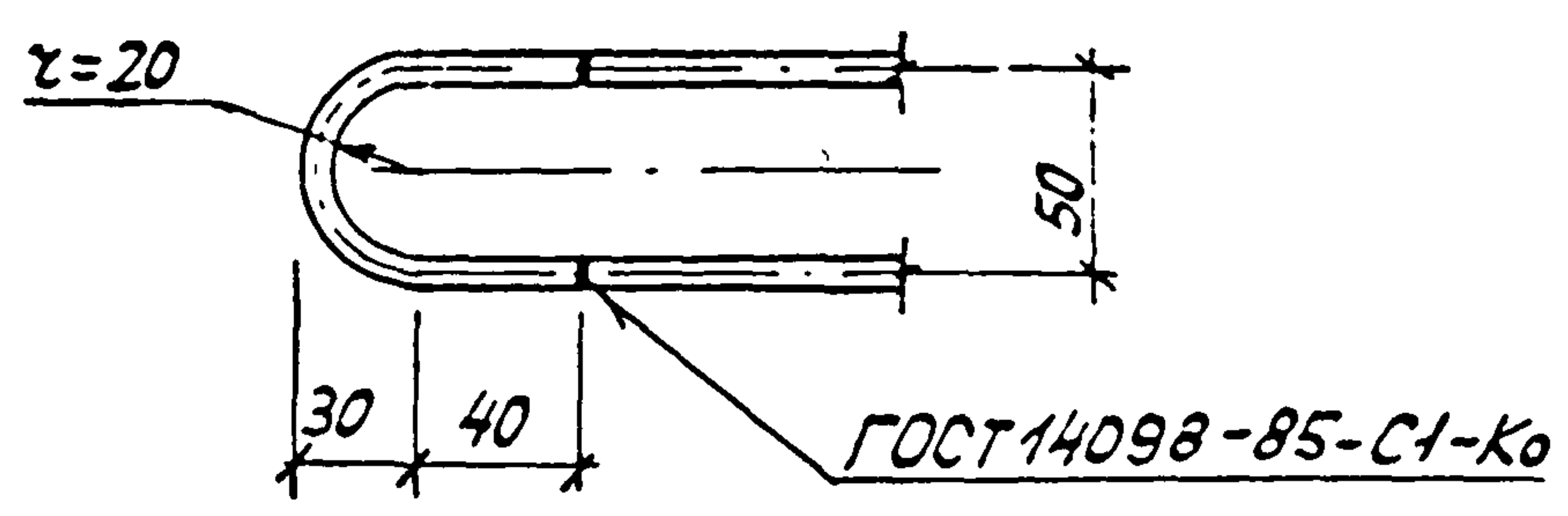
Разработ	Владимирская	ВЦ-	1. 463.1-16.2-58	Этадия	Лист	Листов
Разработ	Кишелевская	ЖР				
Проект	Дуэжак	Д/Ж				
Исполн	Дуэжак	Д/Ж				
Каркас KR12A <sub>T</sub> ... KR14A <sub>T</sub> ; KR12A <sub>H</sub> ... KR14A <sub>H</sub> (Зеркальное отражение)			Р	1	Киевский Промстройпроект	

КФ 10180-03 80





Деталь приварки поз. 4 к поз. 1

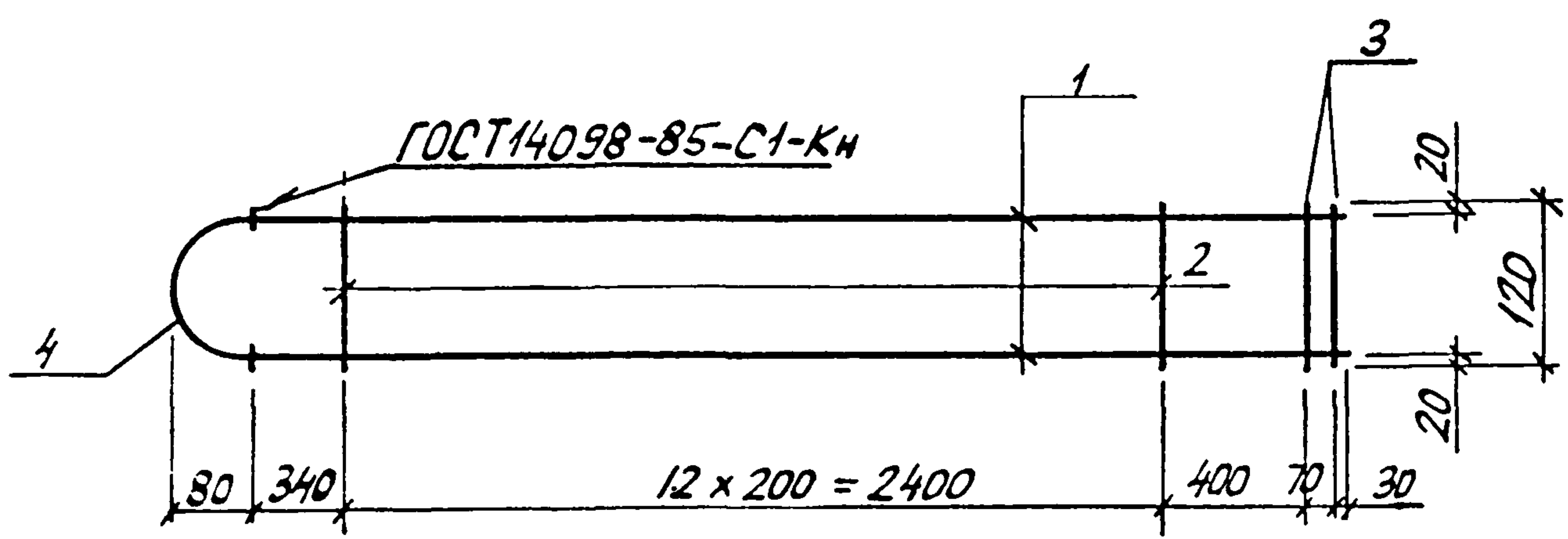


Марка каркаса	Поз	Наименование	Кол.	Масса ед. кг	Масса каркаса кг
КР 27А	1	∅10А <sub>IV</sub> С, ℓ = 3210	2	1,98	4,2
	2	5Вр <sub>I</sub> , ℓ = 90	13	0,01	
	3	5Вр <sub>I</sub> , ℓ = 90	2	0,01	
	4	10 А <sub>I</sub> , ℓ = 160	1	0,10	

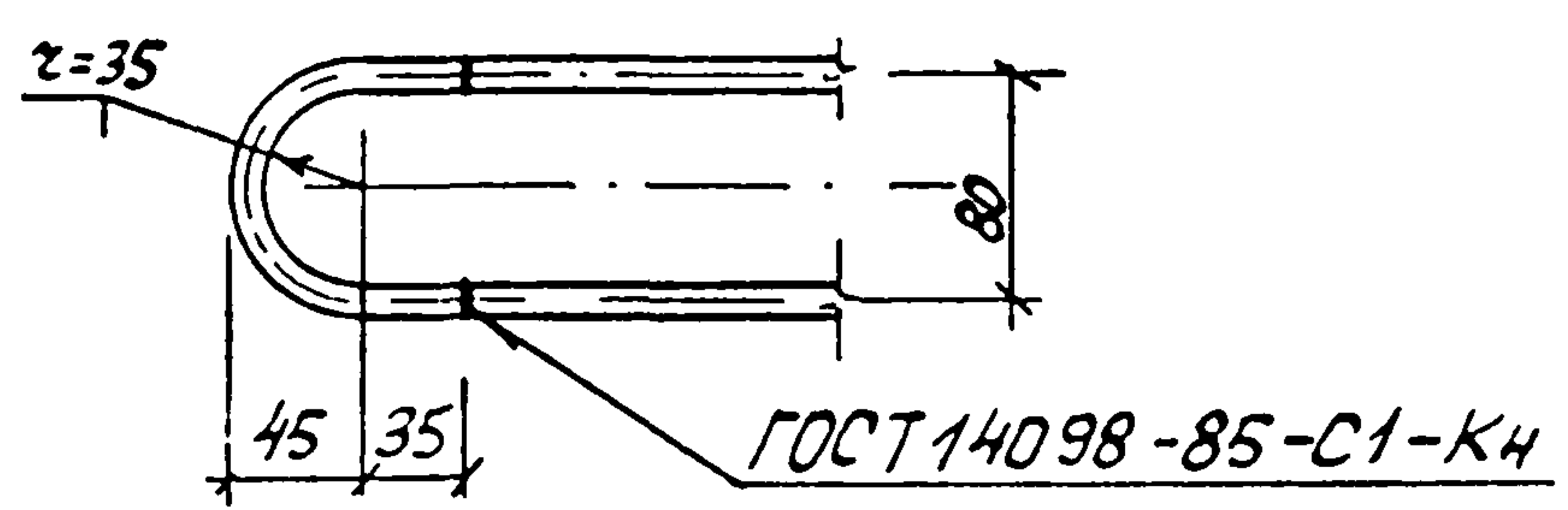
Арматура: класса Вр<sub>I</sub> по ГОСТ 6727-80; класса А<sub>I</sub> по ГОСТ 5781-82, класса А<sub>IV</sub>С по ГОСТ 10884-87

10180/3

1 2 3 4 5 6 7 8 9 10 11 12 13 14 15 16 17 18 19 20 21 22 23 24 25 26 27 28 29 30 31 32 33 34 35 36 37 38 39 40 41 42 43 44 45 46 47 48 49 50 51 52 53 54 55 56 57 58 59 60 61 62 63 64 65 66 67 68 69 70 71 72 73 74 75 76 77 78 79 80 81 82 83 84 85 86 87 88 89 90 91 92 93 94 95 96 97 98 99 100	Разработчик	Б.П.В.М.И.С.К.А.В.Е.Р.	1.463.1-16.2-59  Каркас КР27А	Страница	Лист	Из листов	
	Разработчик	Кушелев		Р		1	
	Разработчик	Дуцкий		Киевский			
	Разработчик	Дуцкий		Промстройпроект			
	Разработчик	Дуцкий					



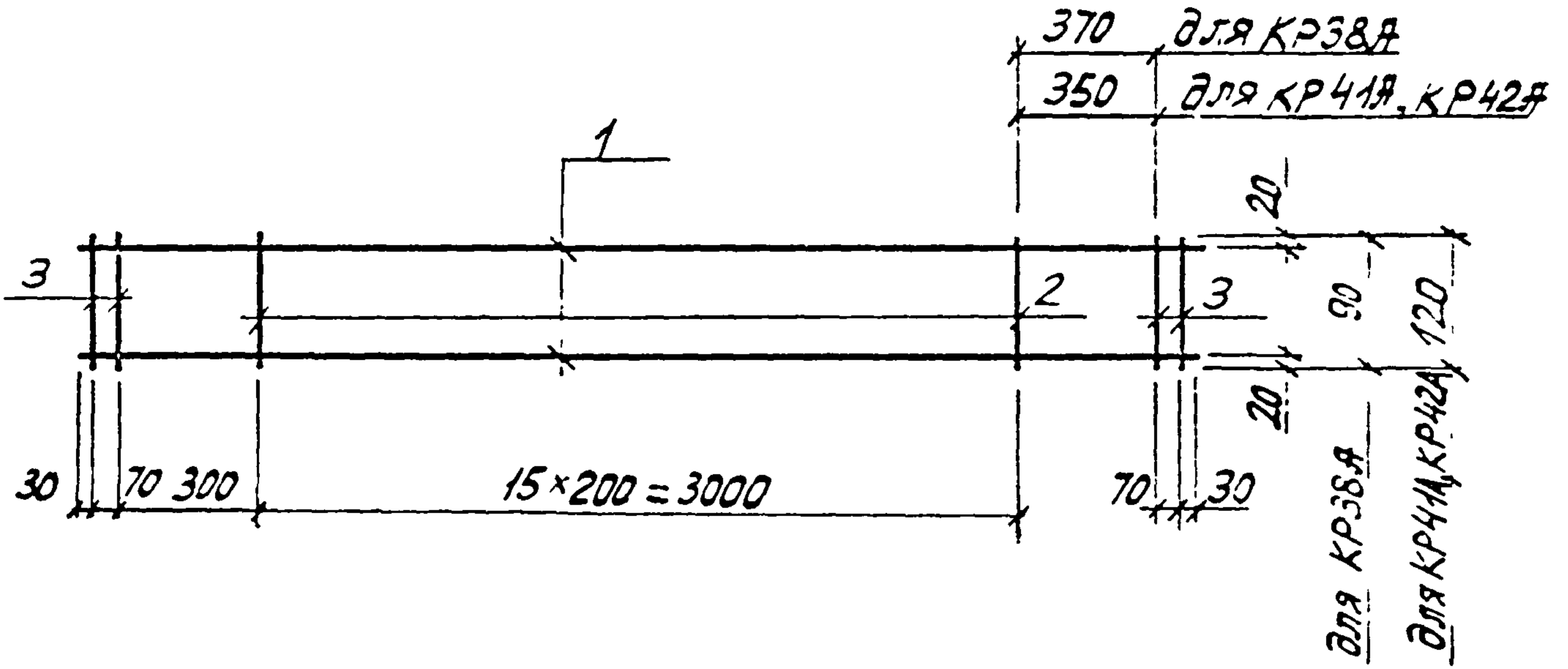
Деталь приварки поз.4 к поз.1



Марка каркаса	Поз	Наименование	Кол.	Масса ед. кг	Масса каркаса кг
КР29А	1	φ 10 А <sub>т</sub> IVС, l = 3240	2	2,0	4,4
	2	5 ВрI, l = 120	13	0,02	
	3	5 ВрI, l = 120	2	0,02	
	4	10 АI, l = 190	1	0,12	
КР30А	1	φ 12 А <sub>т</sub> IVС, l = 3240	2	2,9	6,2
	2	5 ВрI, l = 120	13	0,02	
	3	6 АI, l = 120	2	0,03	
	4	10 АI, l = 190	1	0,12	

Арматура: класса Вр-I по ГОСТ 6727-80; класса А-I по ГОСТ 5781-82, класса А<sub>т</sub>IVС по ГОСТ 10884-87 10180/3

Разраб	В.А.М.С.С.Я	В.С.	1.463.1 - 16.2 - 60	Каркас КР29А, КР30А	Стр.	Лист	Листов
Провер	К.В.Л.С.С.	В.С.			Р		1
Проект	Д.А.С.С.	В.С.			Киевский Промстройпроект		
И.контр.	Д.А.С.С.	В.С.					



Марка каркаса	Поз	Наименование	кол.	Масса ед. к.-	Масса каркаса кг
КР38А	1	φ 10 А, ПС, l = 3870	2	2,39	5,0
	2	5 Вр I, l = 90	16	0,01	
	3	5 Вр I, l = 90	4	0,01	
КР41А	1	φ 10 А, ПС, l = 3850	2	2,38	5,2
	2	5 Вр I, l = 120	16	0,02	
	3	5 Вр I, l = 120	4	0,02	
КР42А	1	φ 12 А, ПС, l = 3850	2	3,42	7,3
	2	5 Вр I, l = 120	16	0,02	
	3	6 А I, l = 120	4	0,03	

Арматура: класса Вр I по ГОСТ 6727-80, класса А I по ГОСТ 5781-82, класса А: ПС по ГОСТ 10884-87

10180/3

1.463.1-16.2-61

Имя и фамилия подписавшего и дата

Проект	Инженер	В.М.
Разработ	Кушнер	В.В.
Провер	Дубовик	В.В.
И.КОНТ.	Дубовик	В.В.

Каркас КР38А,  
КР41А, КР42А

Стр.	Лист	Листов
Р		1
Киевский Промстройпроект		

КФ 10180-03