

ГОСКОМИТЕТ ПО ГРАЖДАНСКОМУ СТРОИТЕЛЬСТВУ И АРХИТЕКТУРЕ ПРИ ГОССТРОЕ СССР  
ЦНИИЭП ЖИЛИЩА

И  
10.2-1

**СЕРИЯ 85**

**КИРПИЧНЫЕ ЖИЛЫЕ ДОМА С ПОПЕРЕЧНЫМИ НЕСУЩИМИ СТЕНАМИ**

**ЧАСТЬ 10**

**ИЗДЕЛИЯ ЗАВОДСКОГО ИЗГОТОВЛЕНИЯ**

**РАЗДЕЛ 10.2-1**

**ЛЕГКОБЕТОННЫЕ ИЗДЕЛИЯ - ПЕРЕГОРОДКИ**

11350-02  
ЦЕНА 0-96

ЦЕНТРАЛЬНЫЙ ИНСТИТУТ ТИПОВОГО ПРОЕКТИРОВАНИЯ  
ГОССТРОЯ СССР

Москва, А-445, Смольная ул. 22

Сдано в печать 31 1975 г.

573 Тираж 600 экз.

ПЕРЕЧЕНЬ ЧЕРТЕЖЕЙ

НАИМЕНОВАНИЕ ЧЕРТЕЖА	№ ЛИСТОВ	№ СТР.	НАИМЕНОВАНИЕ ЧЕРТЕЖА	№ ЛИСТОВ	№ СТР.
ПЕРЕЧЕНЬ ЧЕРТЕЖЕЙ	1	1	ПЕРЕГОРОДКА ПГ-15	19	19
ГИПСОБЕТОННЫЕ ПЕРЕГОРОДКИ НОМЕНКЛАТУРА	2	2	ПЕРЕГОРОДКА ПГ-16	20	20
ПЕРЕГОРОДКА ПГ-1	3	3	ПЕРЕГОРОДКА ПГ-17	21	21
ПЕРЕГОРОДКА ПГ-2	4	4	ПЕРЕГОРОДКИ ПГ-28А, ПГ-33, ПГ-34, ПГ-28	22	22
ПЕРЕГОРОДКА ПГ-3	5	5	ГИПСОБЕТОННЫЕ ПЕРЕГОРОДКИ. ДЕТАЛИ.	23	23
ПЕРЕГОРОДКИ ПГ-36, ПГ-8А	6	6	ПЕРЕГОРОДКИ САМУЗЛОВ. НОМЕНКЛАТУРА	24	24
ПЕРЕГОРОДКА ПГ-4	7	7	ПЕРЕГОРОДКИ ПС-1, ПС-5	25	25
ПЕРЕГОРОДКА ПГ-5	8	8	ПЕРЕГОРОДКИ ПС-1А, ПС-3А	26	26
ПЕРЕГОРОДКА ПГ-6	9	9	ПЕРЕГОРОДКИ ПС-4, ПС-2	27	27
ПЕРЕГОРОДКА ПГ-6А	10	10	ПЕРЕГОРОДКИ ПС-3, ПС-6	28	28
ПЕРЕГОРОДКА ПГ-7	11	11	ПЕРЕГОРОДКИ ПС-7, ПС-7А	29	29
ПЕРЕГОРОДКА ПГ-8	12	12	ПЕРЕГОРОДКИ ДЛЯ САМУЗЛОВ. ДЕТАЛИ	30	30
ПЕРЕГОРОДКА ПГ-9	13	13			
ПЕРЕГОРОДКА ПГ-10	14	14			
ПЕРЕГОРОДКА ПГ-11	15	15			
ПЕРЕГОРОДКА ПГ-12	16	16			
ПЕРЕГОРОДКА ПГ-13	17	17			
ПЕРЕГОРОДКА ПГ-14	18	18			

ПЕРЕГОРОДОЧНЫЕ ПАНЕЛИ ИЗГОТОВЛЯЮТСЯ ИЗ ГИПСОБЕТОНА С ОБЪЕМНЫМ ВЕСОМ 1250-1400 кг/м<sup>3</sup>.

ПРЕДЕЛ ПРОЧНОСТИ ГИПСОБЕТОНА ПРИ СЖАТИИ НЕ МЕНЕЕ 35 кг/см<sup>2</sup>.

ВЫСОТА ПЕРЕГОРОДОЧНЫХ ПАНЕЛЕЙ ПРИНЯТА 255 см, ИСХОДЯ ИЗ ВЫСОТЫ ЭТАЖА 280 см И ТОЛЩИНА ПАНЕЛЕЙ ПЕРЕКРЫТИЙ 22 см.

ТОЛЩИНА ПАНЕЛЕЙ ПЕРЕГОРОДОК ПРИНЯТА 8 см. ВНИЗУ КАЖДАЯ ПАНЕЛЬ ИМЕЕТ ОПОРНЫЙ БРУС СЕЧЕНИЕМ 80x40 мм ДЛЯ ВОСПРИЯТИЯ УСИЛИЙ ПРИ ПЕРЕВОЗКЕ И МОНТАЖЕ.

НА ПЕРИОД ТРАНСПОРТИРОВКИ И МОНТАЖА В ДВЕРНЫХ ПРОЕМАХ ПЕРЕГОРОДОК УСТАНАВЛИВАЮТСЯ ВРЕМЕННЫЕ РАСКОСЫ. ОБЪЕМ ДРЕВЕСИНЫ РАСКОСОВ В СПЕЦИФИКАЦИЮ НЕ ВКЛЮЧЕН.

ПРИ НАЛИЧИИ ОСВОЕННОЙ ТЕХНОЛОГИИ РЕКОМЕНДУЕТСЯ ИЗГОТОВЛЕНИЕ ПАНЕЛЕЙ ПЕРЕГОРОДОК МЕТОДОМ ПРОКАТА.

### НОМЕНКЛАТУРА

МАРКА	ГАБАРИТЫ ММ			ОБЪЕМ ГИПСОБЕТ. М <sup>3</sup>	ВЕС ПЕРЕГОР. КГ	МАРКА	ГАБАРИТЫ ММ			ОБЪЕМ ГИПСОБЕТ. М <sup>3</sup>	ВЕС ПЕРЕГОР. КГ
	ТОЛЩ	ДЛИНА	ВЫСОТА				ТОЛЩ	ДЛИНА	ВЫСОТА		
ПГ-1	80	5200	2550	1.04	1450	ПГ-13	80	3510	2550	0.71	994
ПГ-2	80	3840	2550	0.78	1090	ПГ-14	80	4000	2550	0.805	1130
ПГ-3	80	3250	2550	0.66	924	ПГ-15	80	2780	2550	0.57	800
ПГ-3Б	80	3250	2550	0.49	700	ПГ-16	80	1560	2550	0.314	440
ПГ-4	80	3510	2550	0.48	680	ПГ-17	80	4820	2550	0.96	1340
ПГ-5	80	2290	2550	0.32	448	ПГ-28А	80	3380	2550	0.45	650.3
ПГ-6	80	1400	2550	0.29	405	ПГ-33	80	600	2550	0.13	183
ПГ-6А	80	1400	2550	0.256	358	ПГ-34	80	1300	2550	0.26	365.5
ПГ-7	80	530	2550	0.108	152	ПГ-28	80	3380	2550	0.50	709.0
ПГ-8	80	1200	2550	0.24	340						
ПГ-8А	80	1200	2550	0.24	340						
ПГ-9	80	1860	2550	0.38	532						
ПГ-10	80	2530	2550	0.34	480						
ПГ-11	80	960	2550	0.193	274						
ПГ-12	80	3740	2550	0.55	770						

1970

ГИПСОБЕТОННЫЕ ПЕРЕГОРОДКИ. НОМЕНКЛАТУРА

СЕРИЯ

85

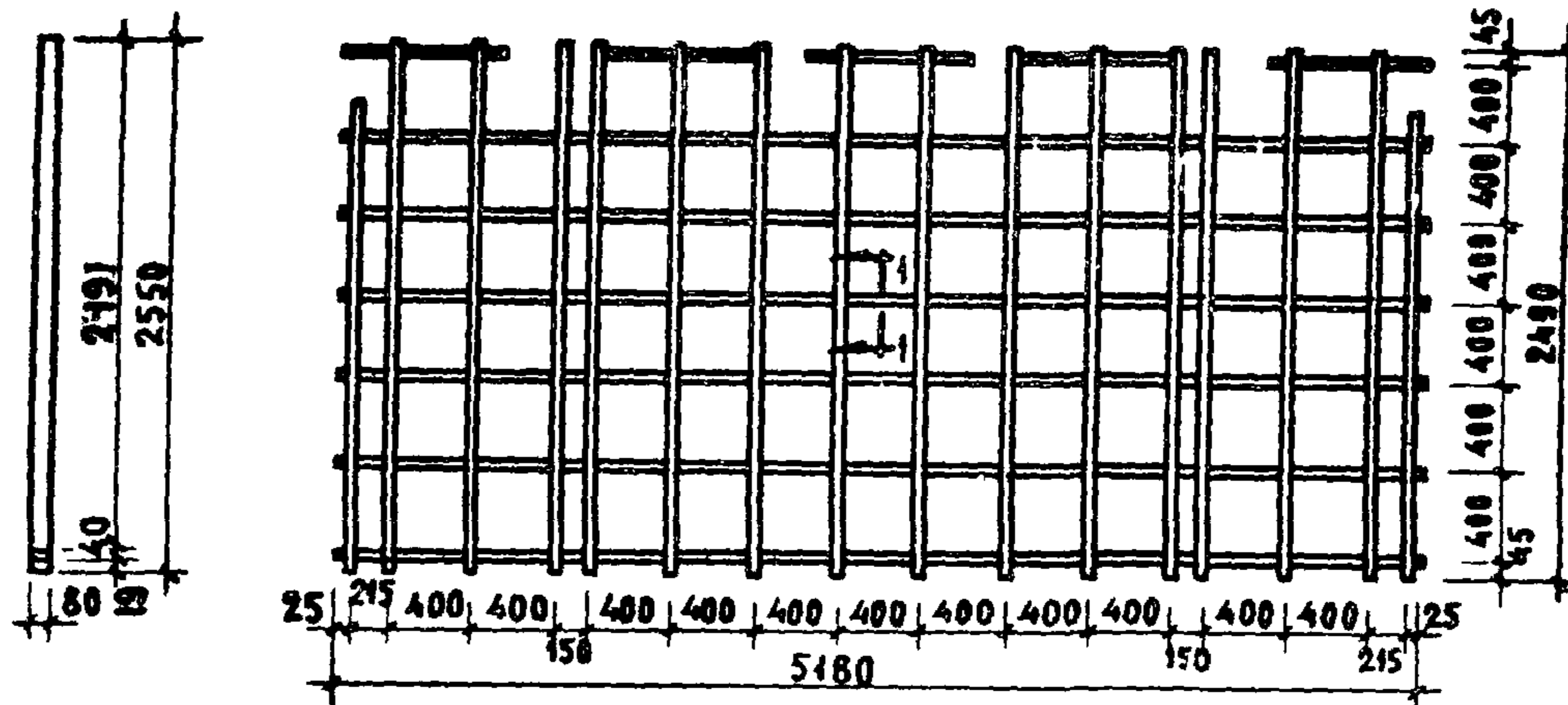
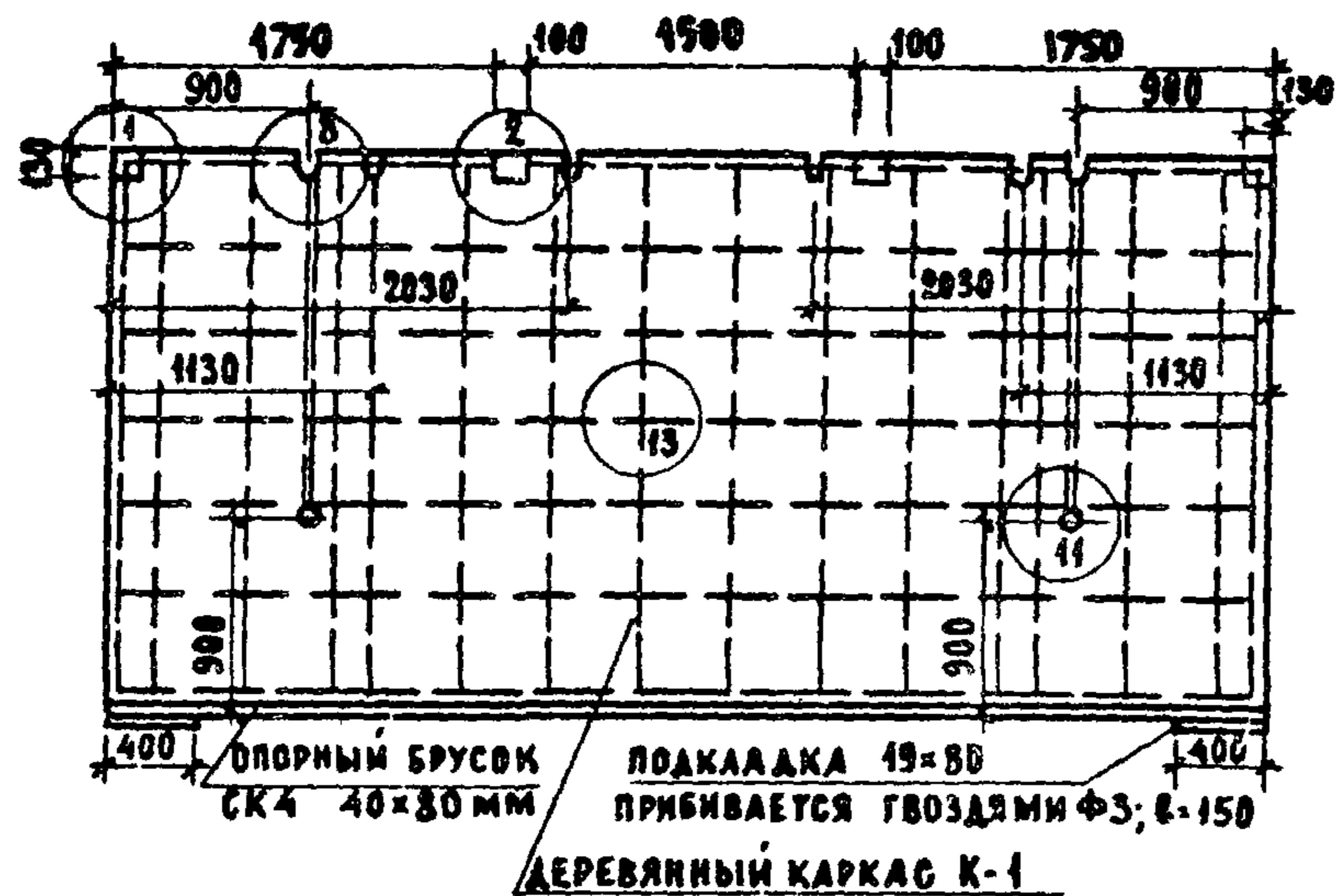
Часть 10

РАЗДЕЛ 10.2-1

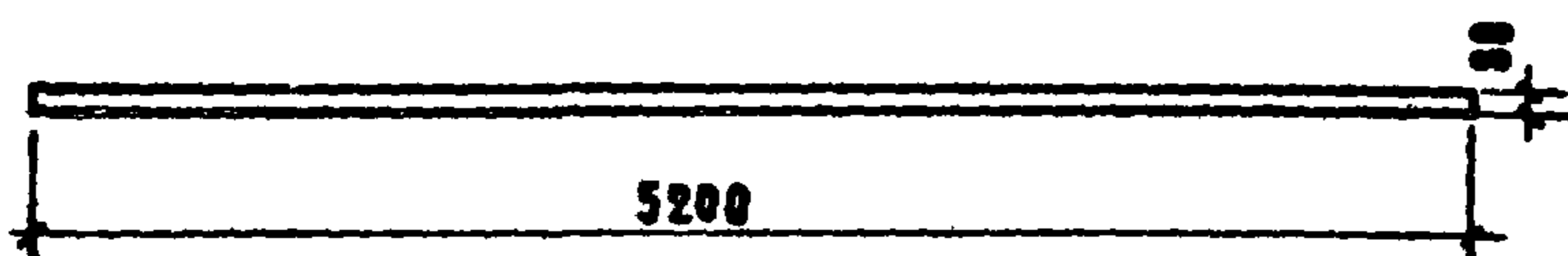
Лист

2

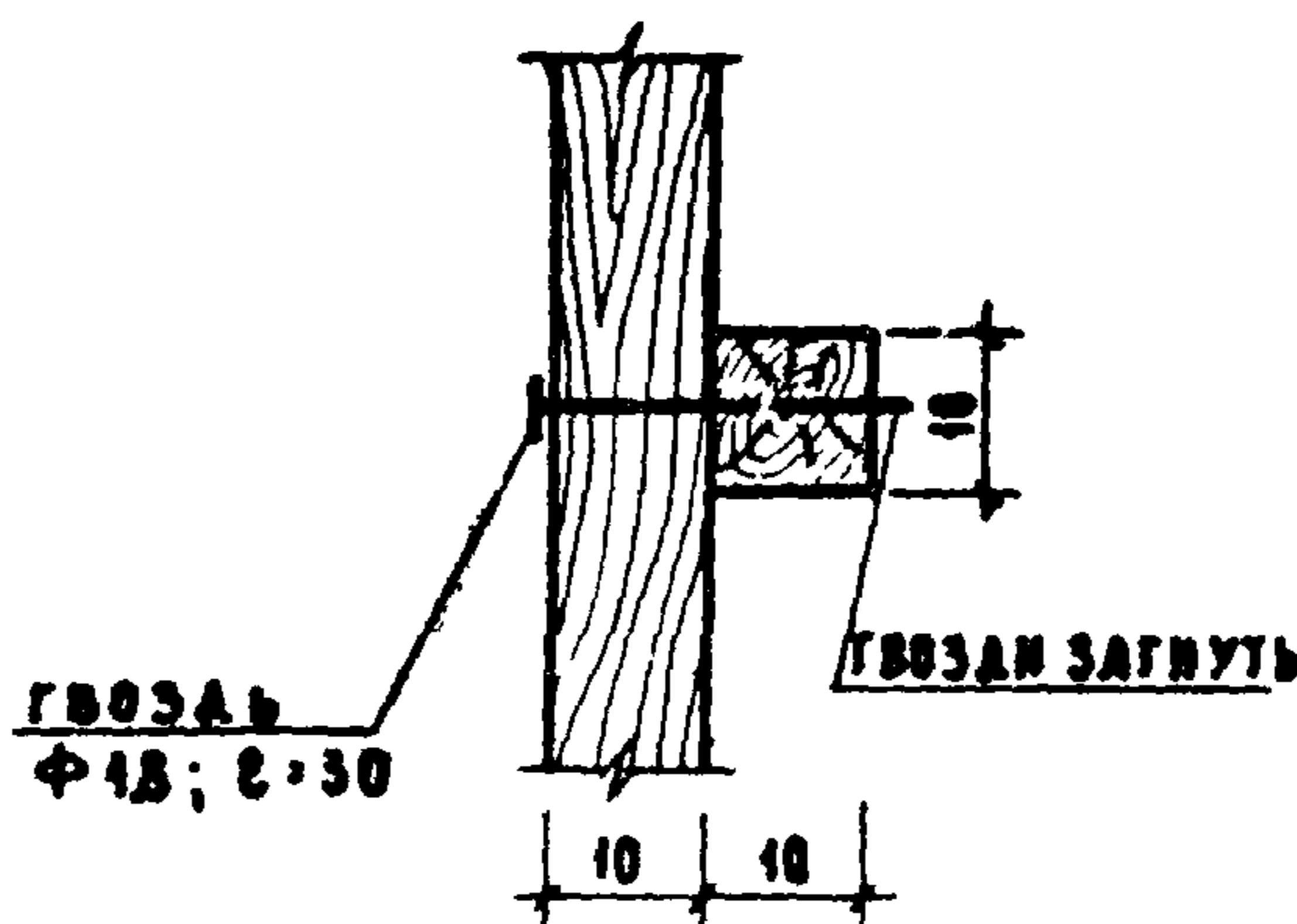
11350-87-3



КАРКАС К-1



МАРКА	ОБЪЕМ ГИПСОБЕТОНА М <sup>3</sup>	ОБЪЕМ ДРЕВЕСИНЫ М <sup>3</sup>	ГВОЗДИ КГ	ВЕС ПЕРЕГОРОДКИ КГ
ПГ-1	1.04	0.0252	Φ5мм-0.24 Φ18мм-0.076	1450

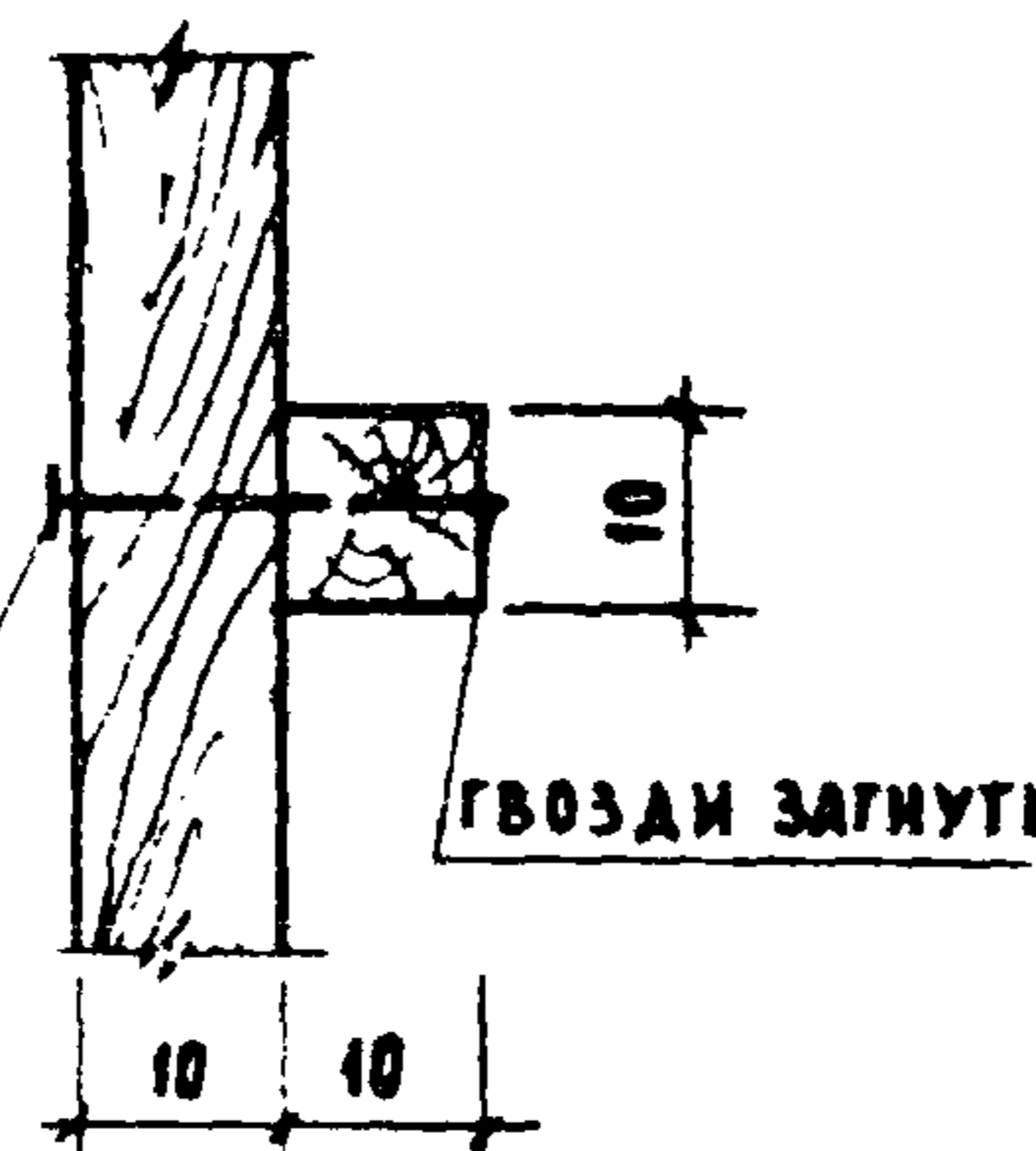
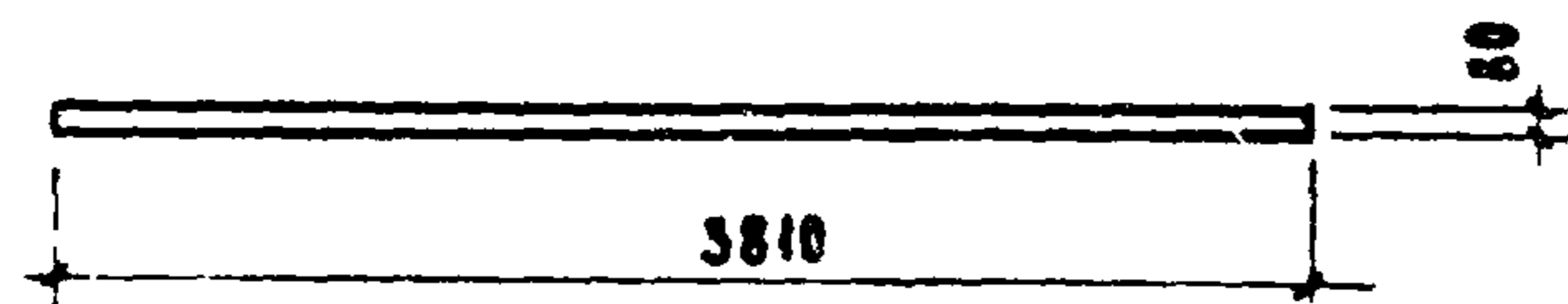
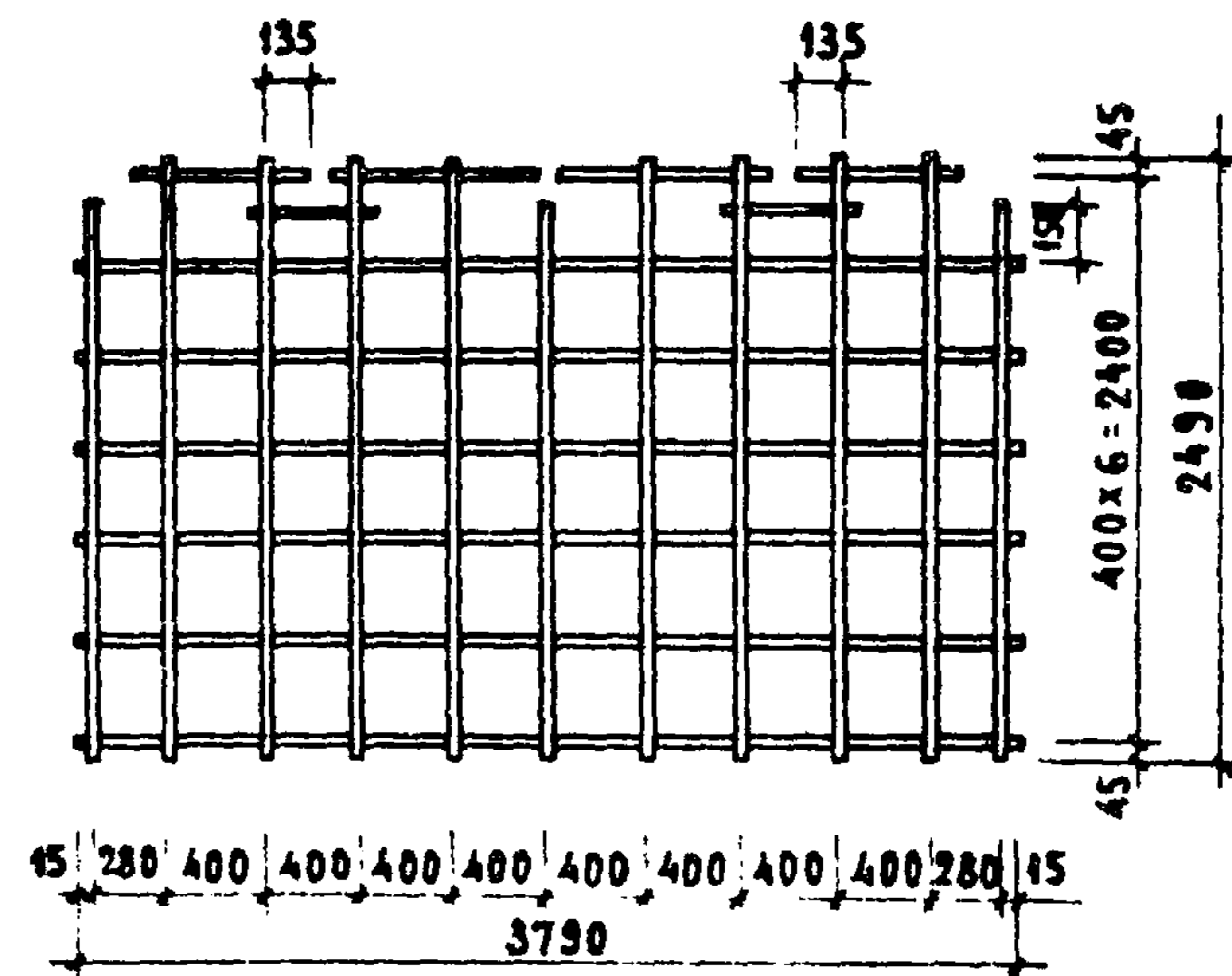
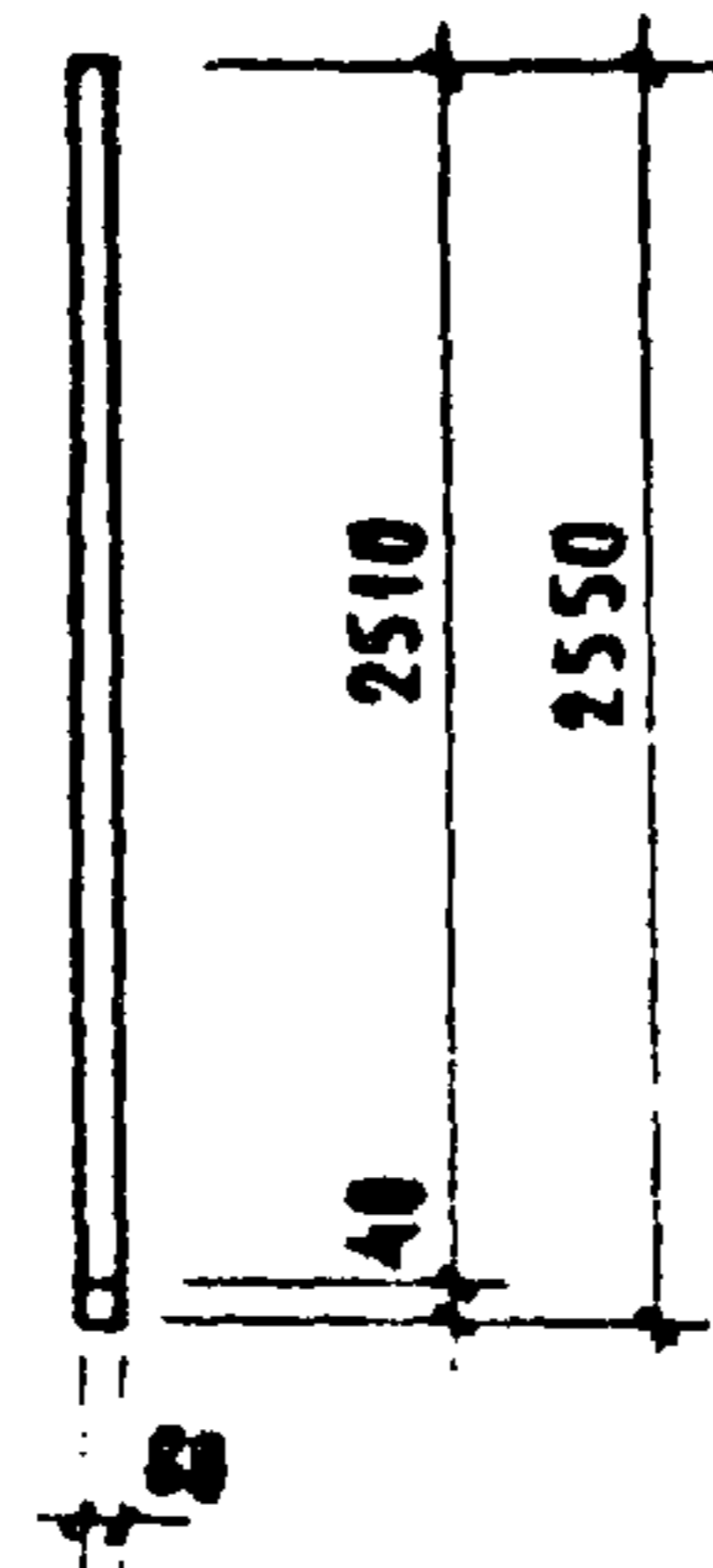
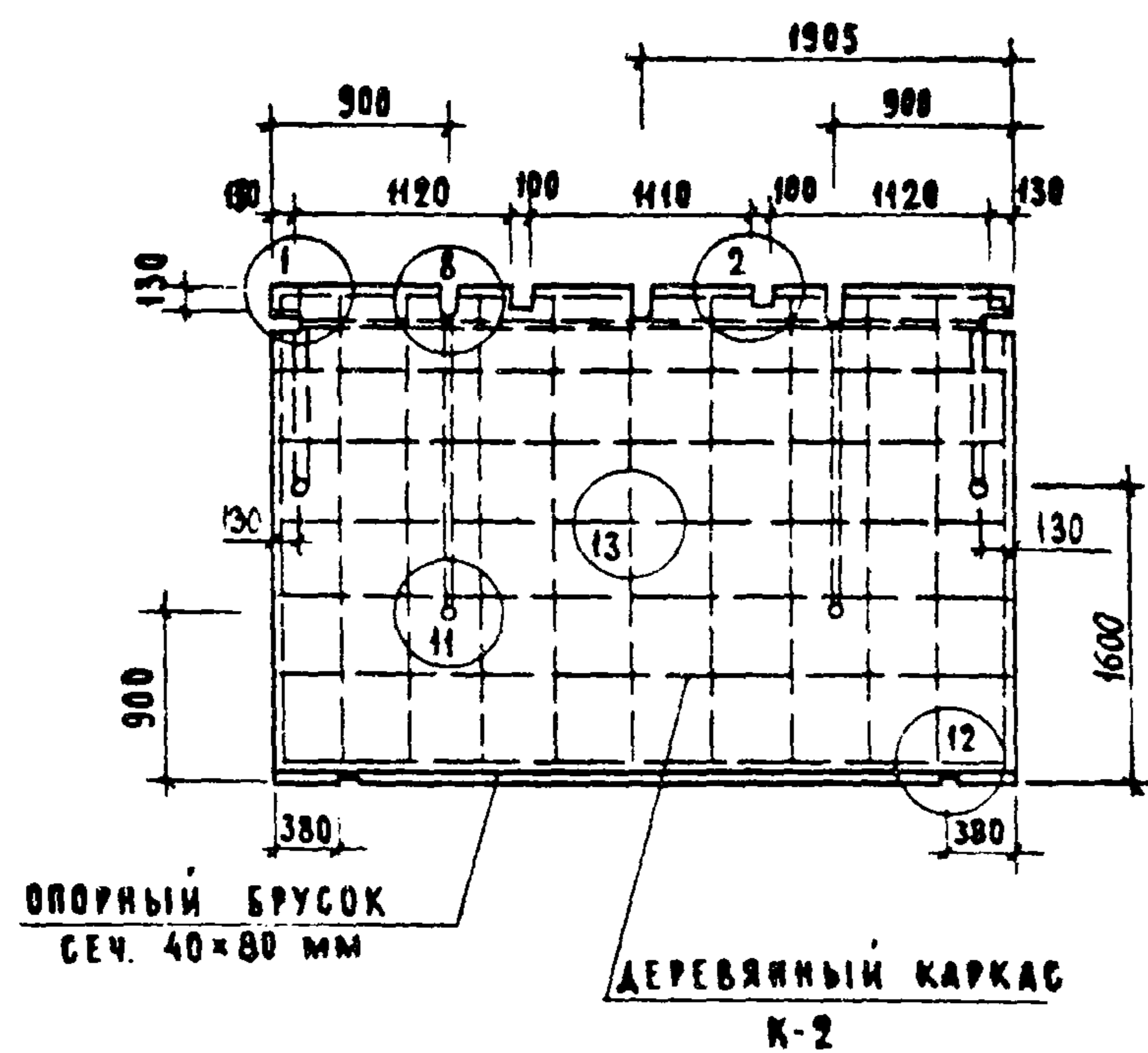


По 1-1

№ КАРК	НАИМЕНОВАНИЕ ЭЛЕМЕНТОВ	СЕЧЕНИЕ ММ	ДЛИНА П.М	ОБЩАЯ ОБЪЕМ М
К-1	РЕМКА	10x10	76.0	0.0076
				ГВОЗДИ Φ18, 0.30 кг-0.076

ПРИМЕЧАНИЯ:

1. Материал перегородки гипсобетон с пределом прочности при сжатии 35 кг/см<sup>2</sup>.
2. Детали перегородок см. лист 23

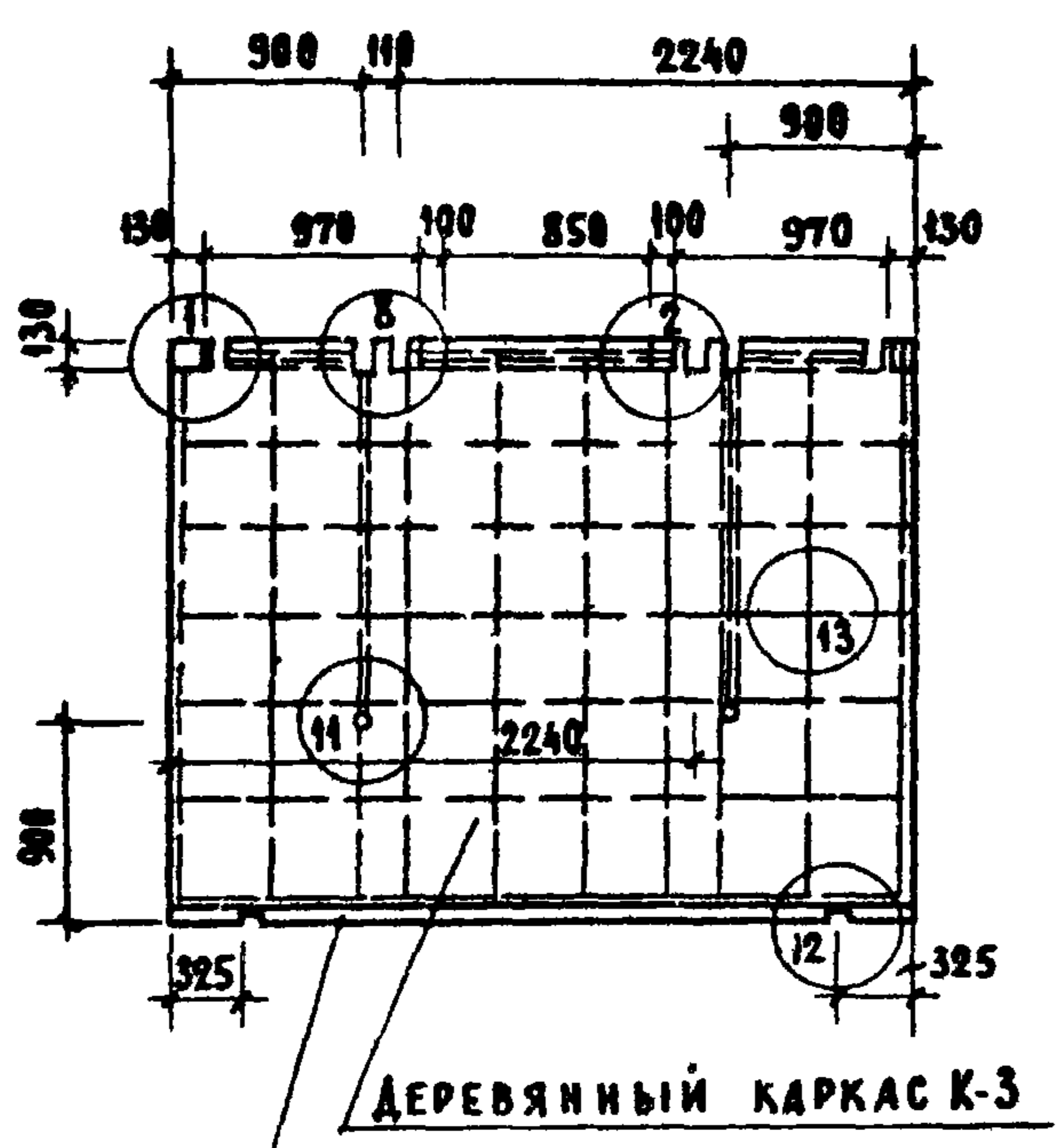


№ КАРК	НАИМЕНОВАНИЕ ЭЛЕМЕНТОВ	СЕЧЕНИЕ мм	ДАЙНА П.М.	ОБЩИЙ ОБЪЕМ м
К-2	РЕЙКА	10x10	54.1	0.085
		ГВОЗДИ Φ 18, L=30; 0.048		

МАРК	ОБЪЕМ ГИПСОБЕТОНА м³	ОБЪЕМ ДРЕВЕСИНЫ м³	ГВОЗДИ КГ	ВЕС ПЕРЕГОРОДКИ КГ
ПГ-2	0.78	0.0472	Φ 5 мм - 0.205 Φ 18 мм - 0.048	1090

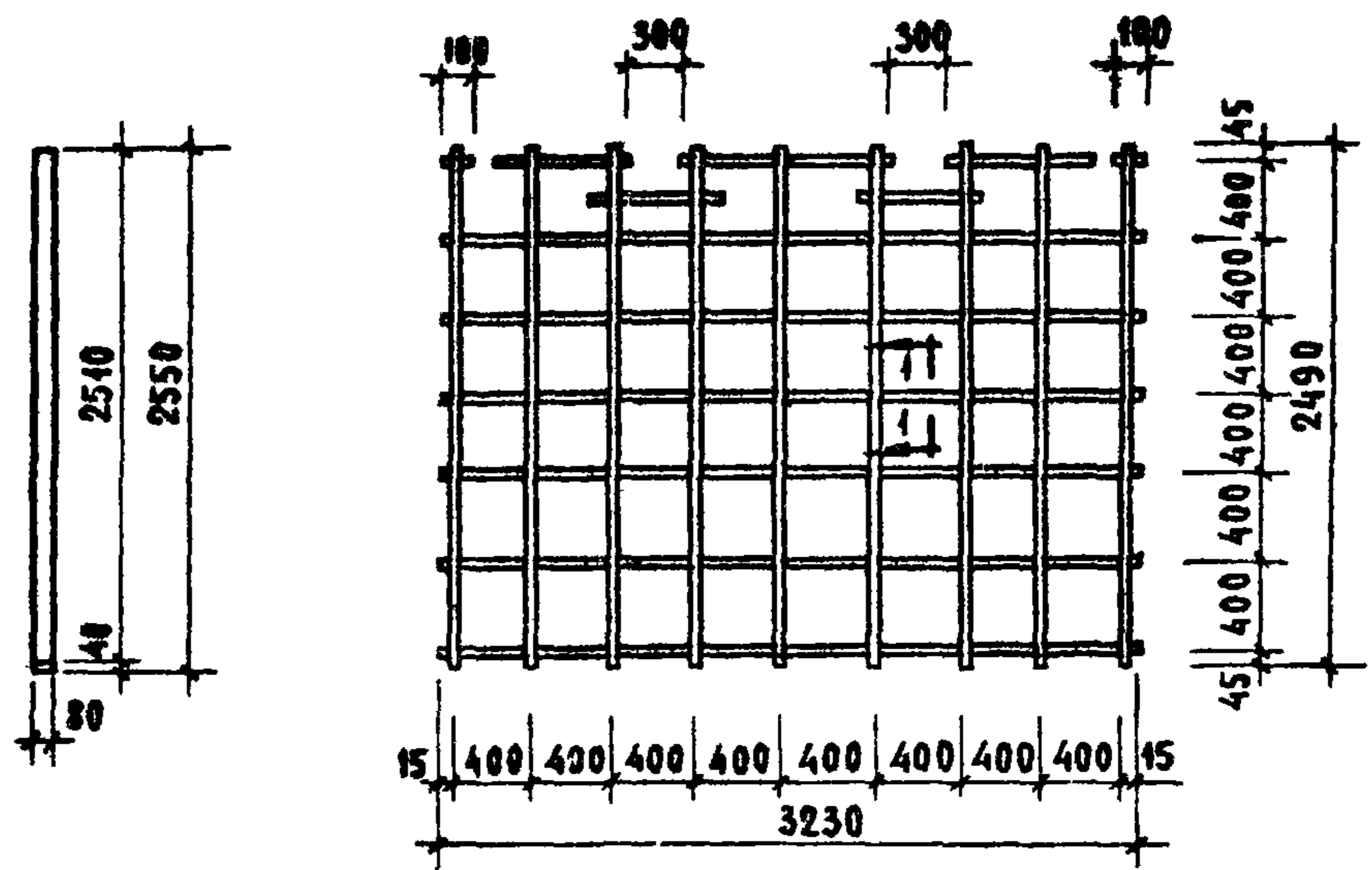
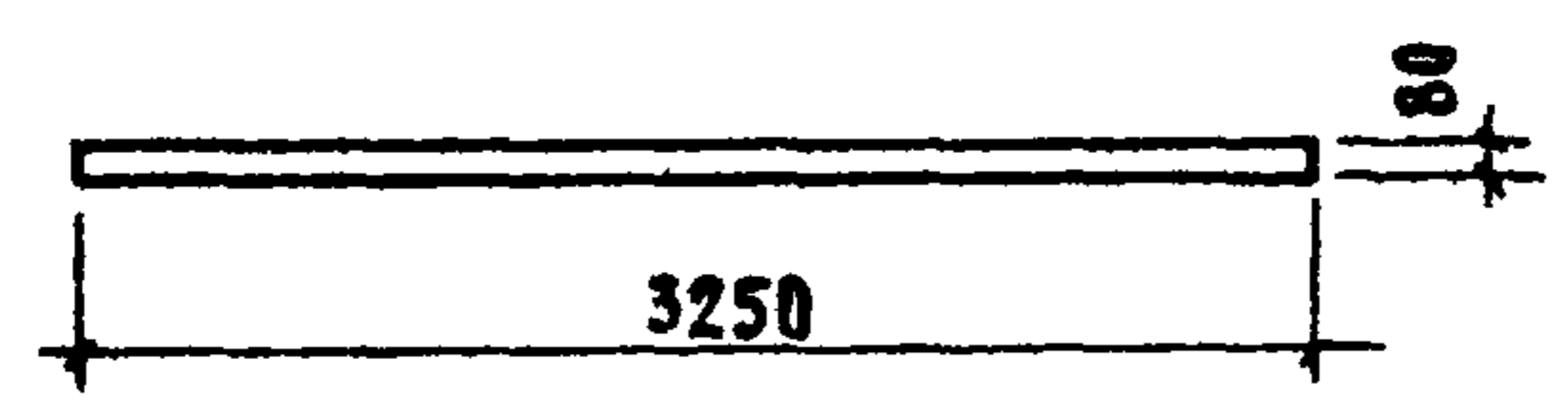
ПРИМЕЧАНИЯ:

1. МАТЕРИАЛ ПЕРЕГОРОДКИ - ГИПСОБЕТОН С ПРЕДЕЛОМ ПРОЧНОСТИ ПРИ СЖАТИИ - 35 кг/см<sup>2</sup>
2. ДЕТАЛИ ПЕРЕГОРОДОК см. лист 23

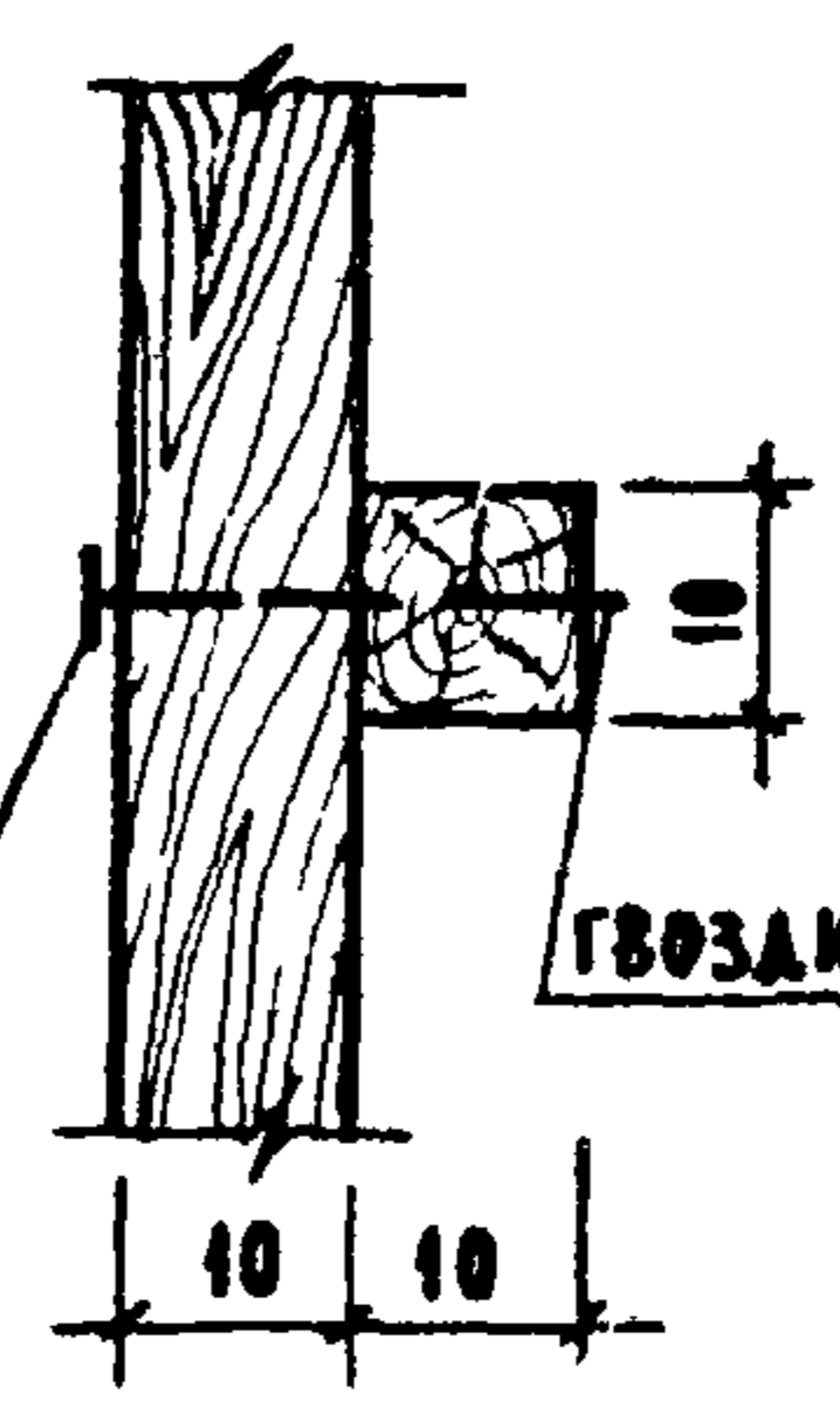


ОПОРНЫЙ БРУСОК  
СЕЧЕНИЕМ 40x80 мм

ДЕРЕВЯННЫЙ КАРКАС К-3



КАРКАС К-3



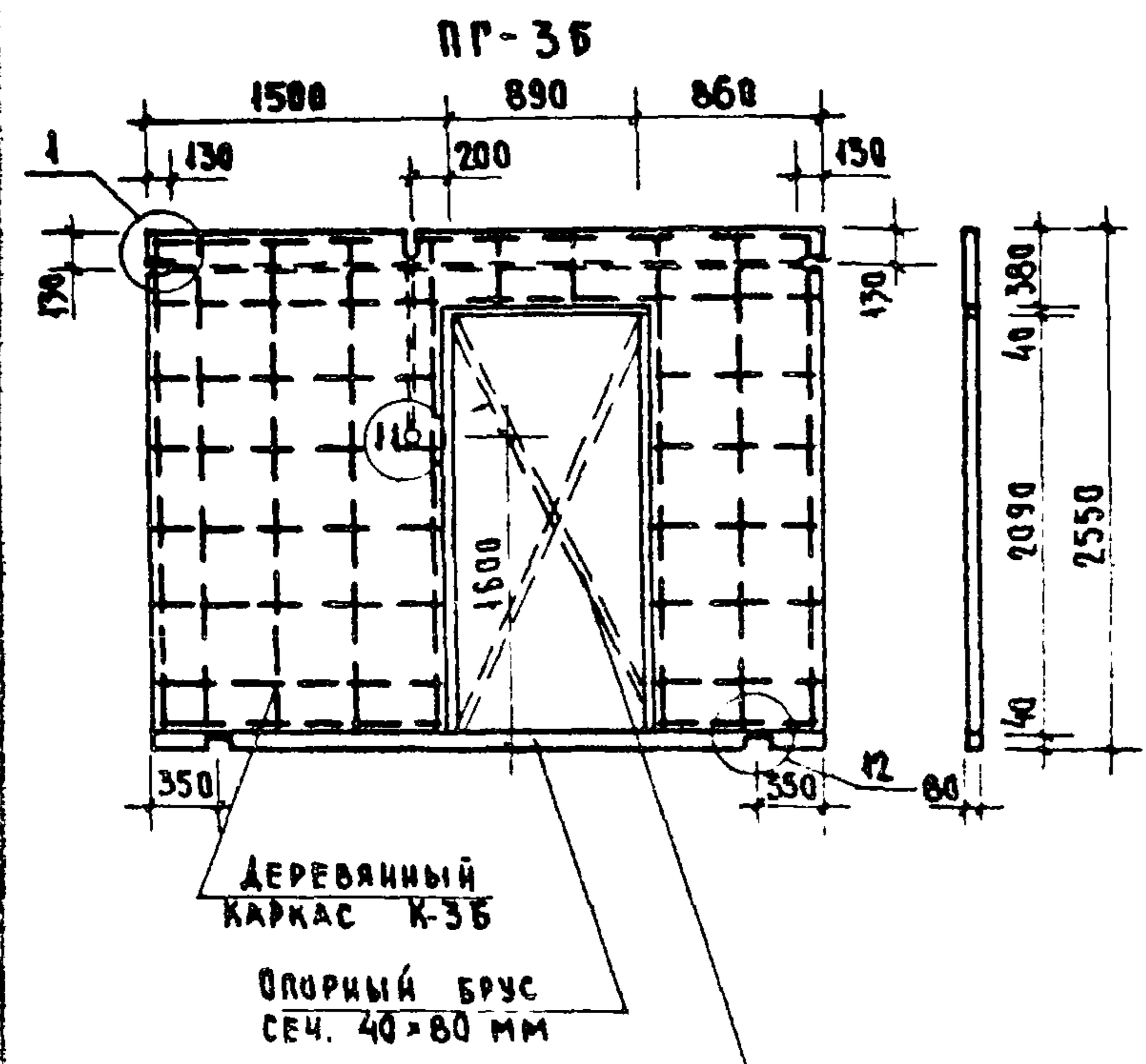
По 1-1

№ КАРК	НАИМЕНОВАНИЕ ЭЛЕМЕНТОВ	СЕЧЕНИЕ мм	ДЛИНА П.М	ОБЩИЙ ОБЪЕМ м³
К-3	РЕЙКА	10x10	47.5	0.0048
		ГВОЗДИ $\Phi 1.8, L=30, 0.045$		

МАРКА	ОБЪЕМ ГИПСОБЕТОНА м³	ОБЪЕМ ДЕРЕВЯННЫЙ м³	ГВОЗДИ КГ	ВЕС ПЕРЕГОРОДКИ КГ
ПГ-3	0.665	0.0150	$\Phi 5 \text{ мм} - 0.161$ $\Phi 1.8 \text{ мм} - 0.045$	924

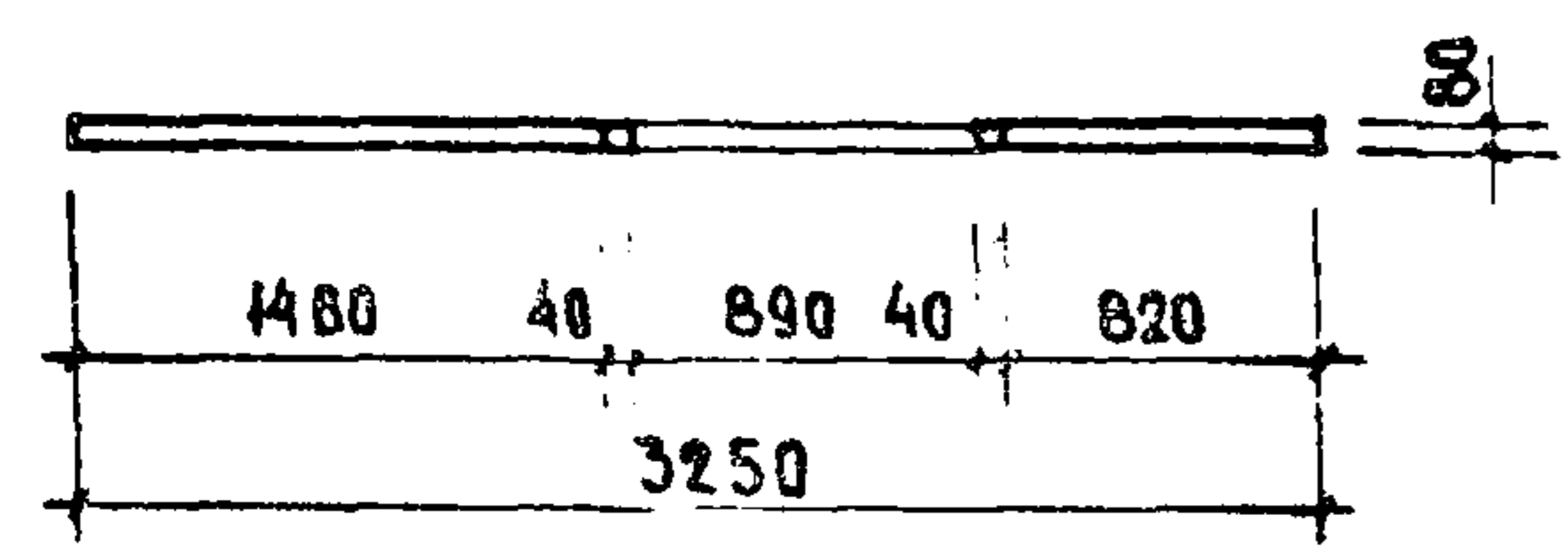
ПРИМЕЧАНИЯ.

1. МАТЕРИАЛ ПЕРЕГОРОДКИ ГИПСОБЕТОН С ПРЕДЕЛОМ ПРОЧНОСТИ ПРИ СЖАТИИ 35 кг/см².
2. ДЕТАЛИ ПЕРЕГОРОДОК СМ. ЛИСТ 23

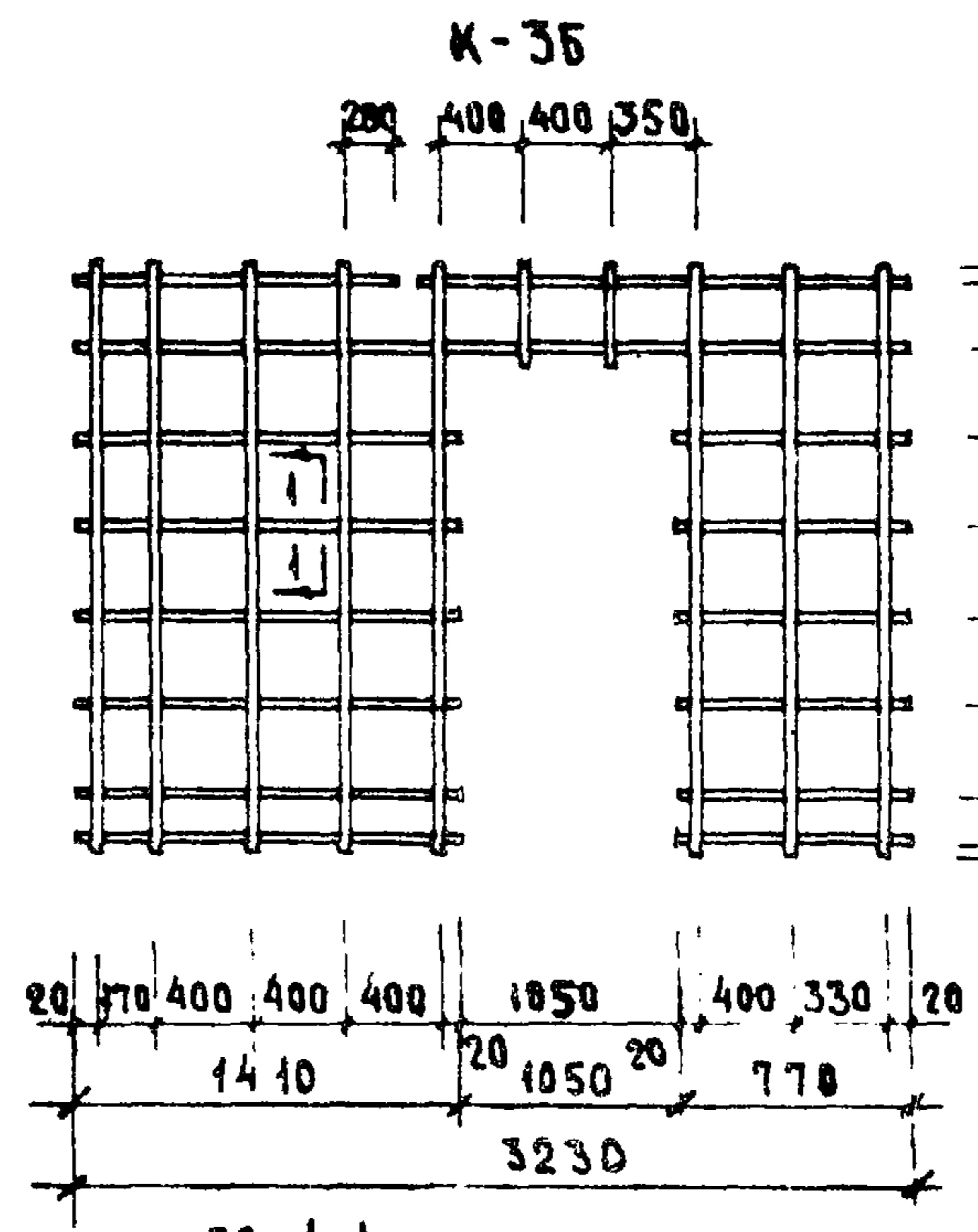


ДЕРЕВЯННЫЙ  
КАРКАС К-3Б  
ОПОРНЫЙ БРУС  
СЕЧ. 40x80 мм

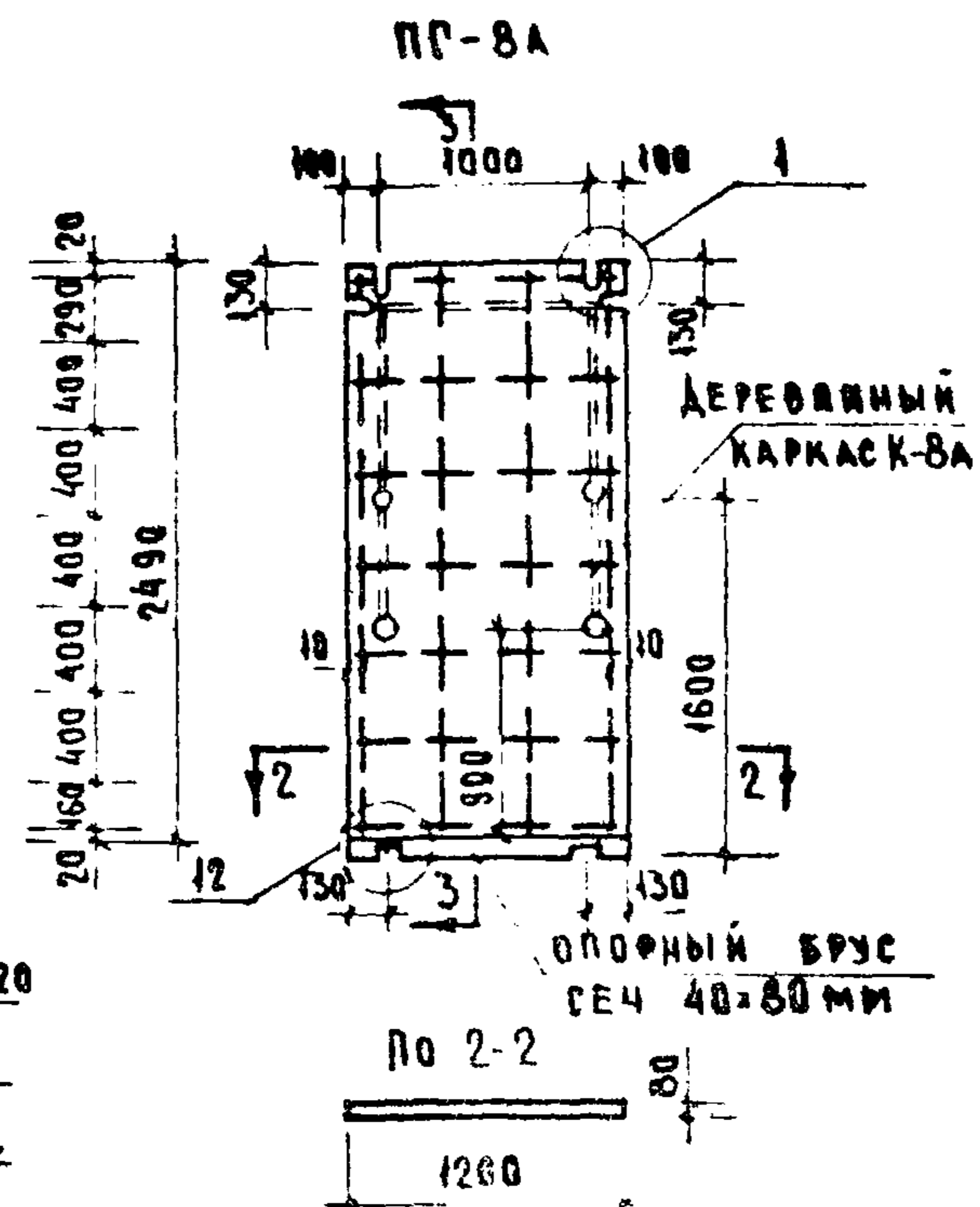
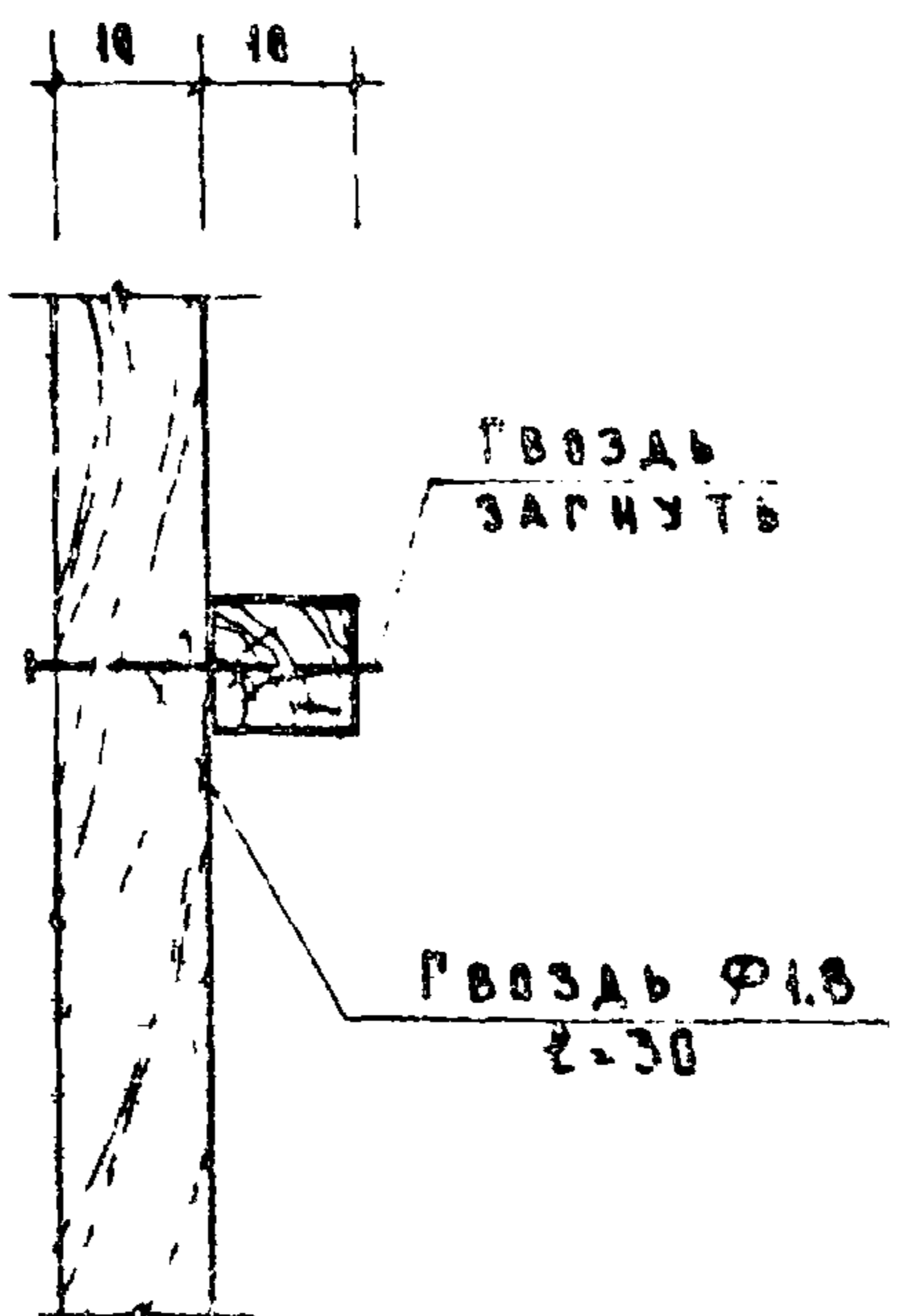
РАСКОСЫ СЕЧ 40x80 мм  
УСТАНАВЛИВАЮТСЯ НА  
ВРЕМЯ ТРАНСПОРТИРОВКИ



ИМ КАРК.	НАИМЕНОВАНИЕ ЭЛЕМЕНТОВ	СЕЧЕНИЕ мм	ДЛИНА р.м.	ОБЩИЙ ОБЪЕМ м³
К-3Б	РЕЙКА	10x10	40.12	0.0040
	ГВОЗДИ	Ф1.8	ℓ=30	0.040



по 1-1



ДЕРЕВЯННЫЙ  
КАРКАС К-8А

ОПОРНЫЙ БРУС  
СЕЧ 40x80 мм

по 2-2

ИМ КАРК.	НАИМЕНОВАНИЕ ЭЛЕМЕНТОВ	СЕЧЕНИЕ мм	ДЛИНА мм	ОБЩИЙ ОБЪЕМ м³
К-8А	РЕЙКА	10x10	18.2	0.0018
	ГВОЗДИ	Ф1.8	ℓ=30	0.019кг

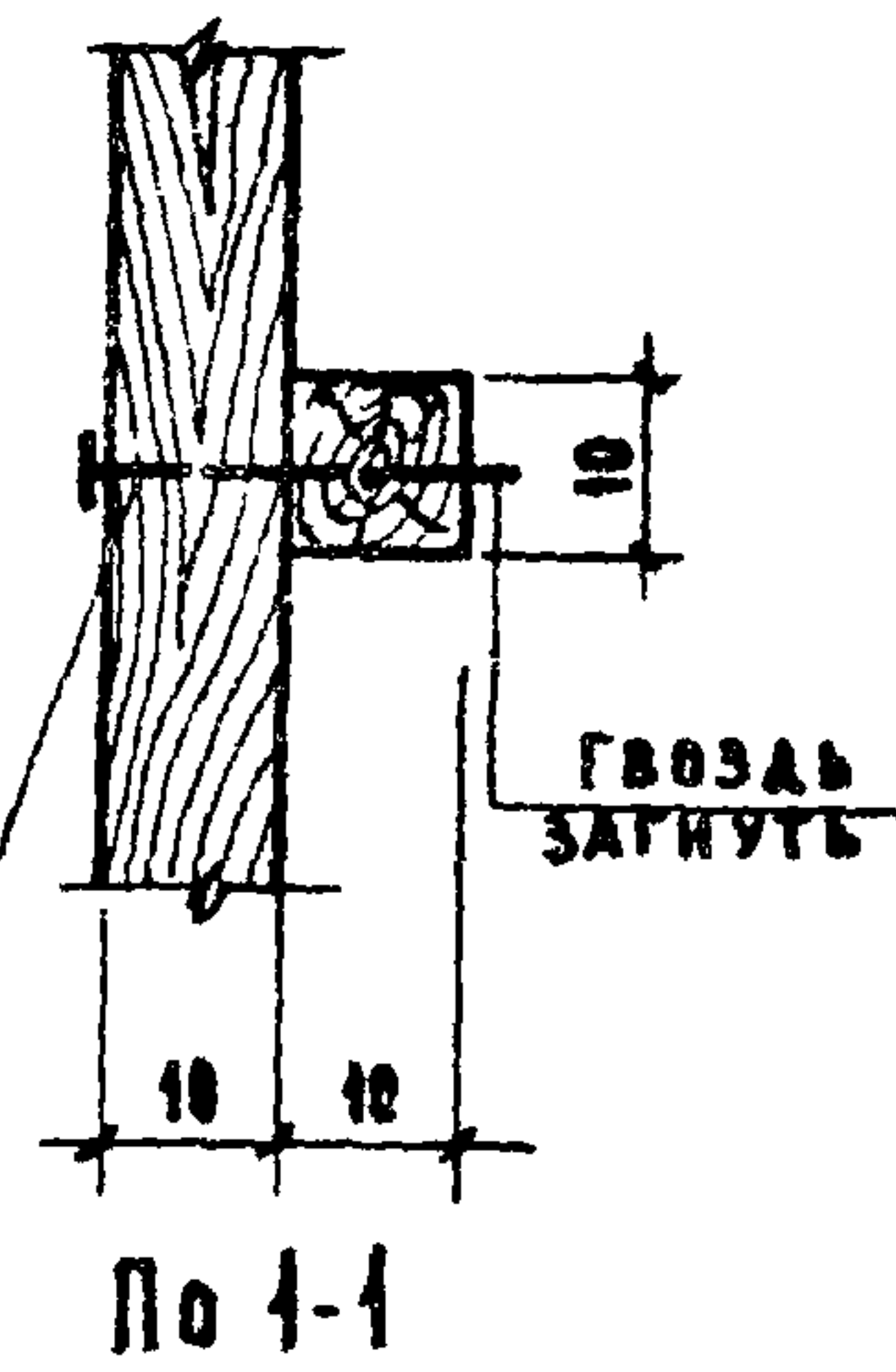
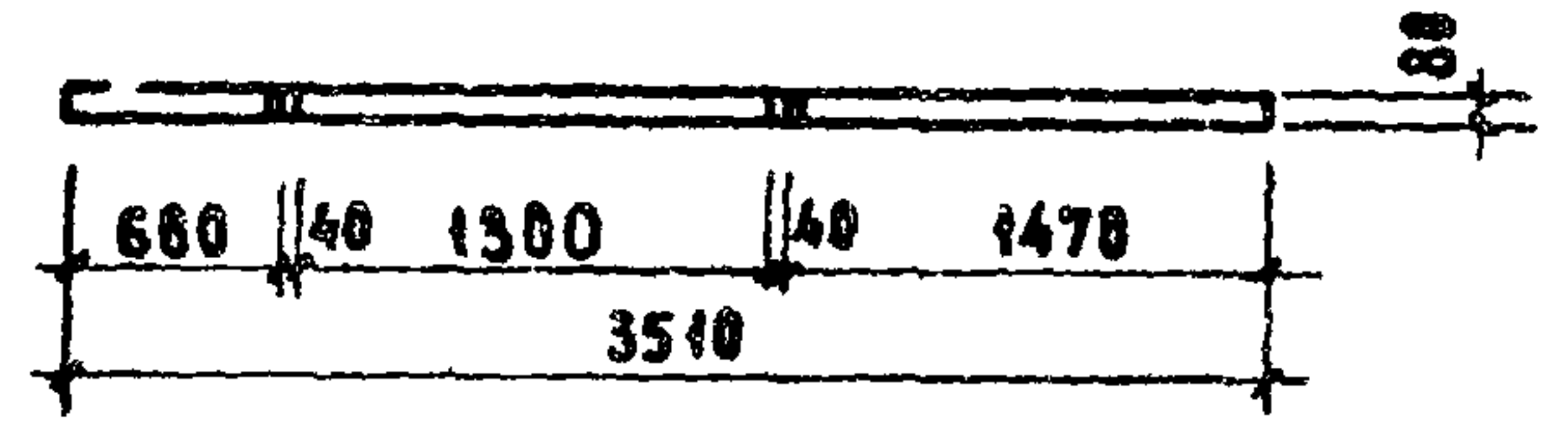
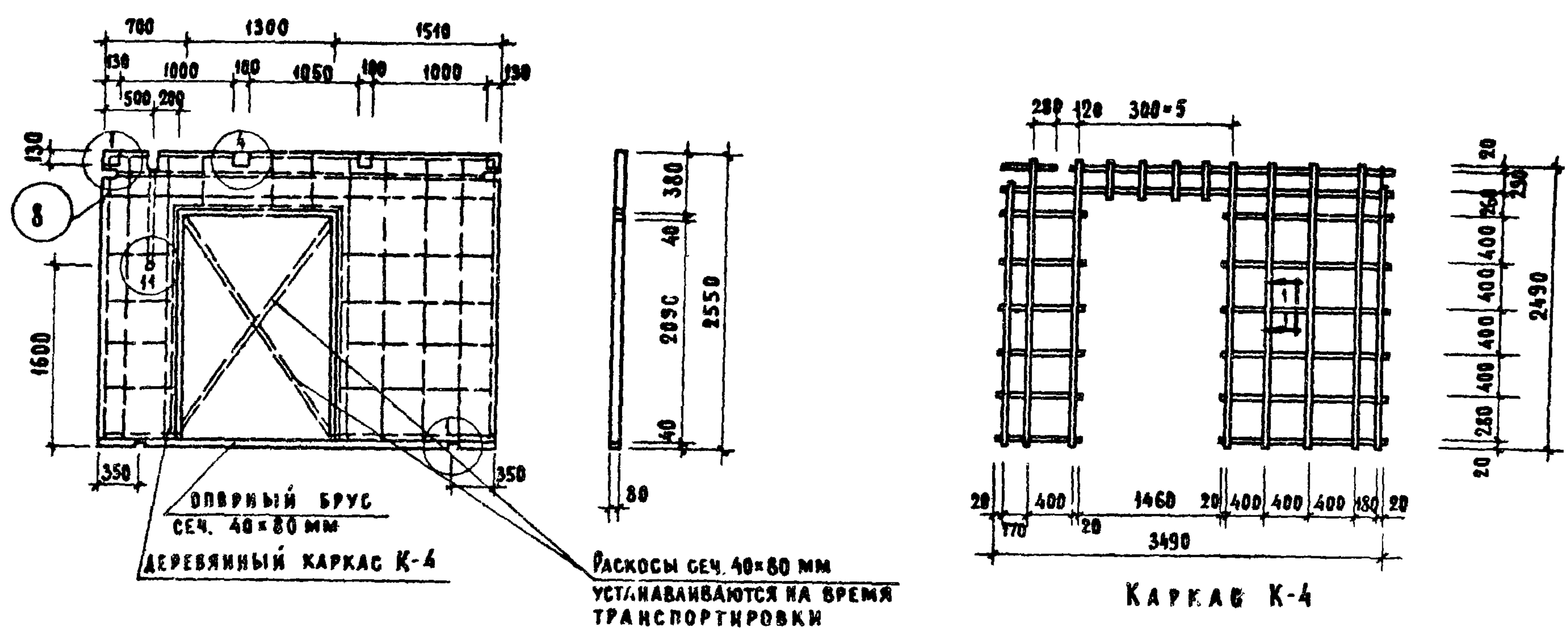
МАРКА	ОБЪЕМ ГИПСО- БЕТОНА м³	ОБЪЕМ ДРЕВЕ- СИНЬИ м³	ГВОЗДИ кг	ВЕС ПЕРЕГО- РОДКИ кг
ПР-8А	0.24	0.0056	Ф5мм-0.05 Ф1.8мм-0.019	340
ПР-3Б	0.49	0.031	Ф5мм-0.47 Ф1.8мм-0.040	700

ПРИМЕЧАНИЯ:

- МАТЕРИАЛ ПЕРЕГОРОДОК - ГИПСОБЕТОН С ПРЕДЕЛОМ ПРОЧНОСТИ ПРИ СЖАТИИ 35 кг/см².
- ДЕТАЛИ ПЕРЕГОРОДОК см. ЛИСТ 23

11350 02 1



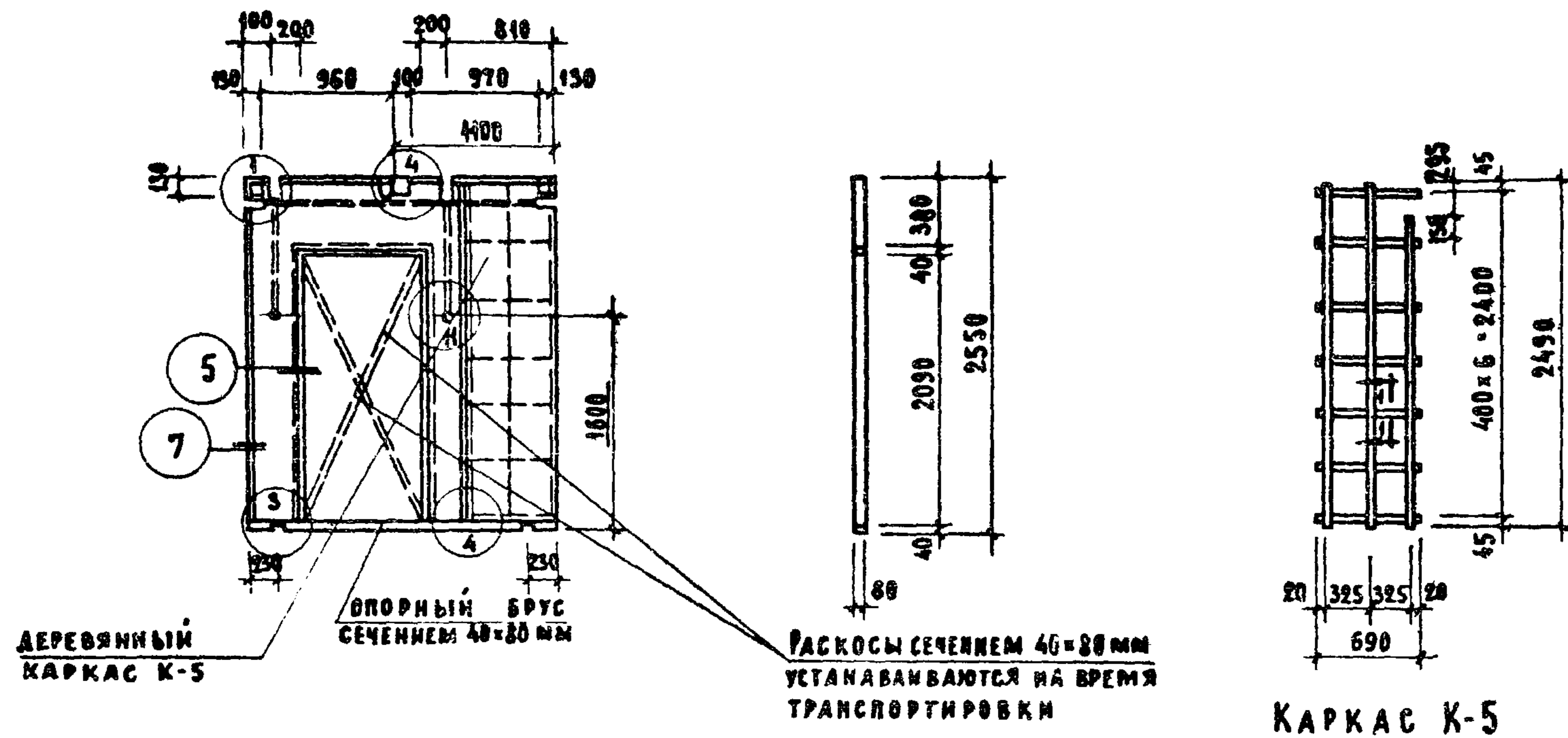


ИД	НАИМЕНОВАНИЕ ЭЛЕМЕНТОВ	СЕЧЕНИЕ мм	ДЛИНА п. м	ОБЩИЙ ОБЪЕМ м³
К-4	РЕЙКА	10x10	39.68	0.004
		ГВОЗДИ Ф1.8, l=30, 0.038		

МАРКА	ОБЪЕМ ГИПСОБЕТОНА м³	ОБЪЕМ ДЕРЕВЯННЫМ м³	ГВОЗДИ КГ	ВЕС ПЕРЕГОРОДКИ КГ
ПГ-1	0.48	0.03	φ5мм-0.10 φ1.8мм-0.038	680

ПРИМЕЧАНИЯ:

1. МАТЕРИАЛ ПЕРЕГОРОДКИ-ГИПСОБЕТОН С ПРЕДЕЛОМ ПРОЧНОСТИ ПРИ СЖАТИИ 35 кг/см²
2. ДЕТАЛИ ПЕРЕГОРОДКИ СМ. ЛИСТ 23

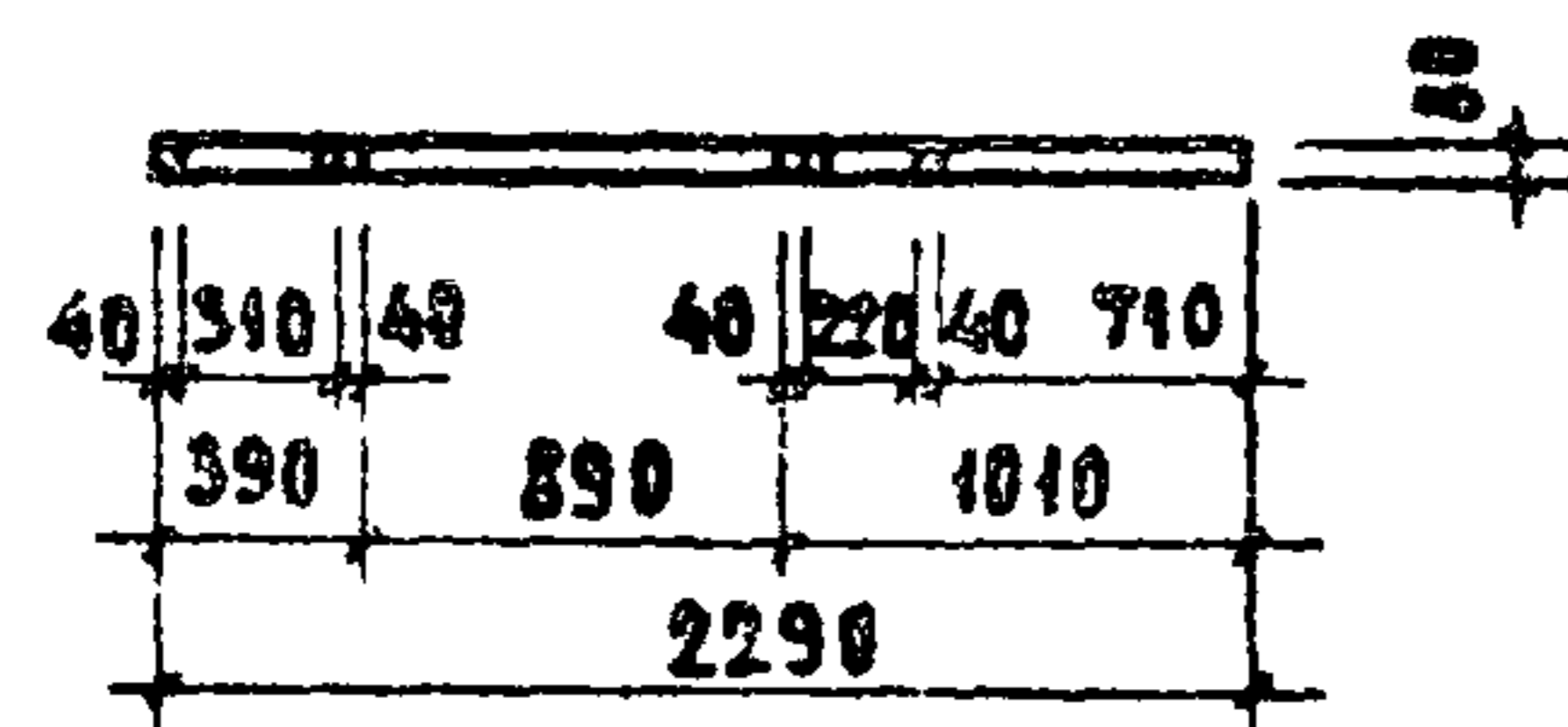


ДЕРЕВЯННЫЙ  
КАРКАС К-5

ОПОРНЫЙ БРУС  
СЕЧЕНИЕМ 40x80 мм

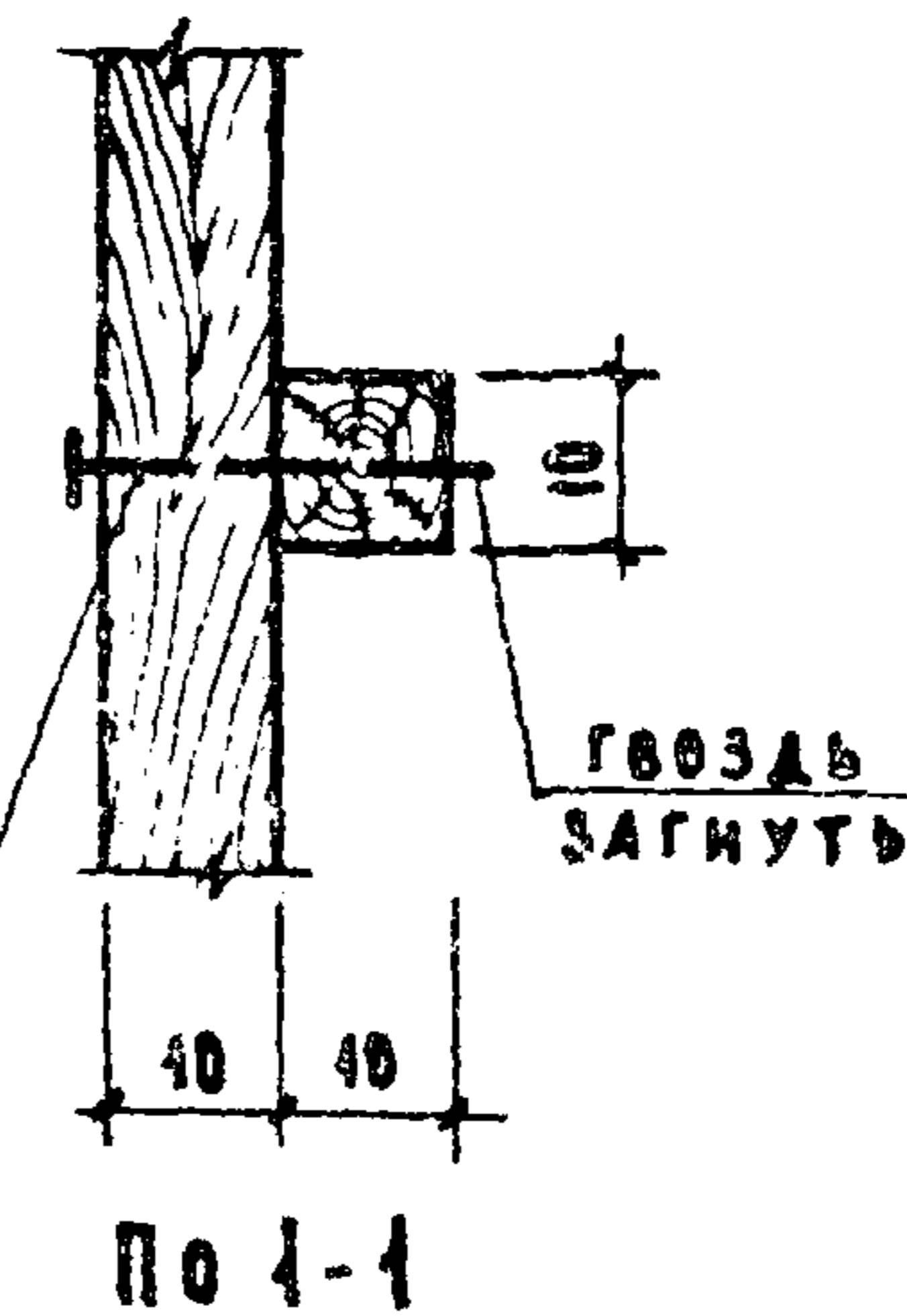
РАСКОСЫ СЕЧЕНИЕМ 40x80 мм  
УСТАНАВЛИВАЮТСЯ НА ВРЕМЯ  
ТРАНСПОРТИРОВКИ

КАРКАС К-5



МАРКА	ОБЪЕМ ГИПСОБЕТОНА М <sup>3</sup>	ОБЪЕМ ДЕРЕВЯННЫЙ М <sup>3</sup>	ГВОЗДИ КГ	ВЕС ПЕРЕГОРОДОК КГ
ЛГ5	0.30	0.044	φ3 мм - 0.067 φ5 мм - 0.650 φ1.8 мм - 0.018	448

ГВОЗДИ φ 1.8  
L = 30



№ КАРКА	НАИМЕНОВАНИЕ ЭЛЕМЕНТОВ	СЕЧЕНИЕ мм	ДЛИНА П.М	ОБЩИЙ ОБЪЕМ М <sup>3</sup>
К-5	РЕЙКА	40x40	12.30	0.0042
		ГВОЗДИ φ 1.8, L = 30, 0.018		

ПРИМЕЧАНИЯ.

1. МАТЕРИАЛ ПЕРЕГОРОДОК - ГИПСОБЕТОН С ПРЕДЕЛОМ ПРОЧНОСТИ ПРИ СЖАТИИ 35 кг/см<sup>2</sup>.
2. ДЕТАЛИ ПЕРЕГОРОДОК СМ АИСТ 23

1970

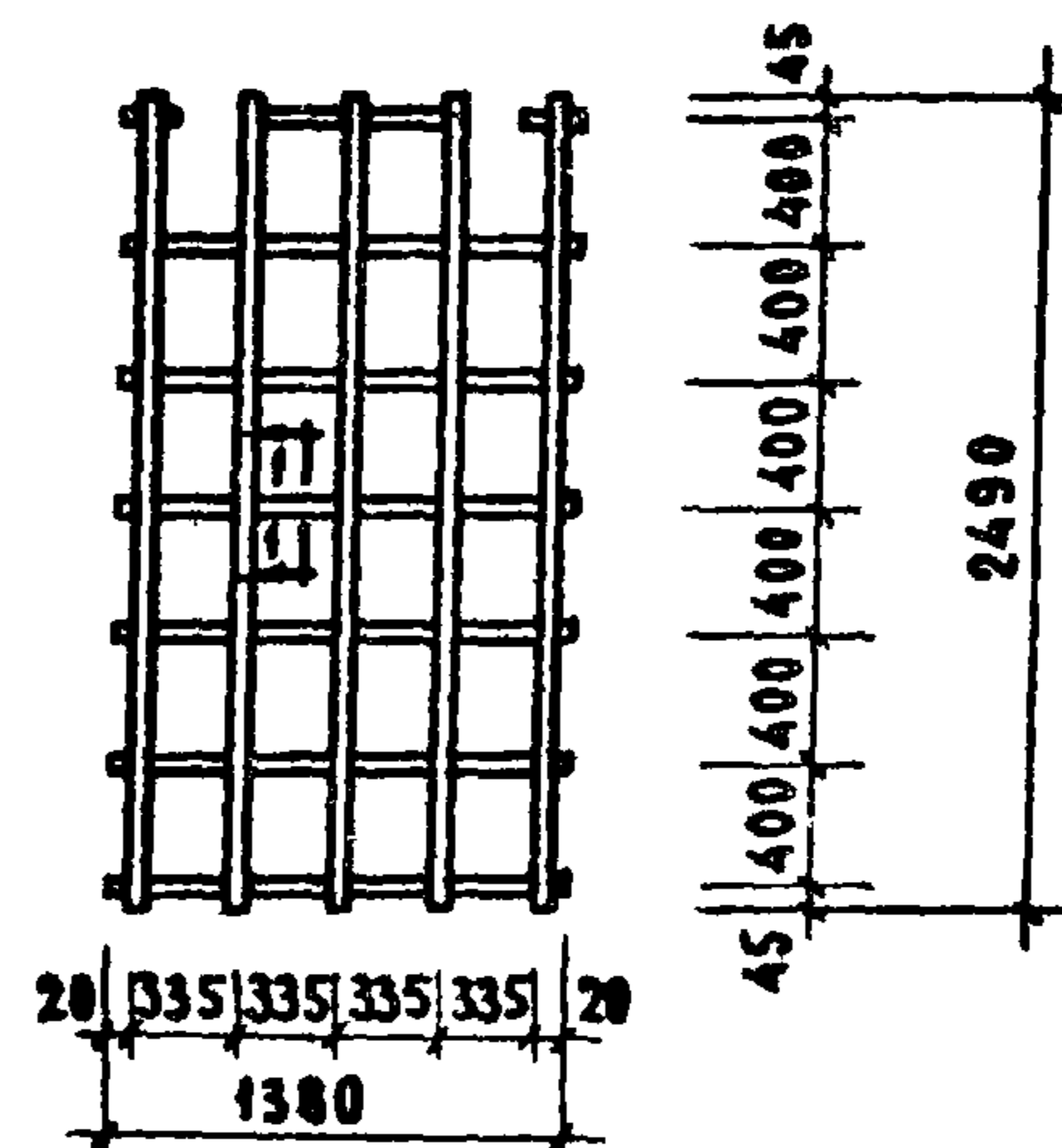
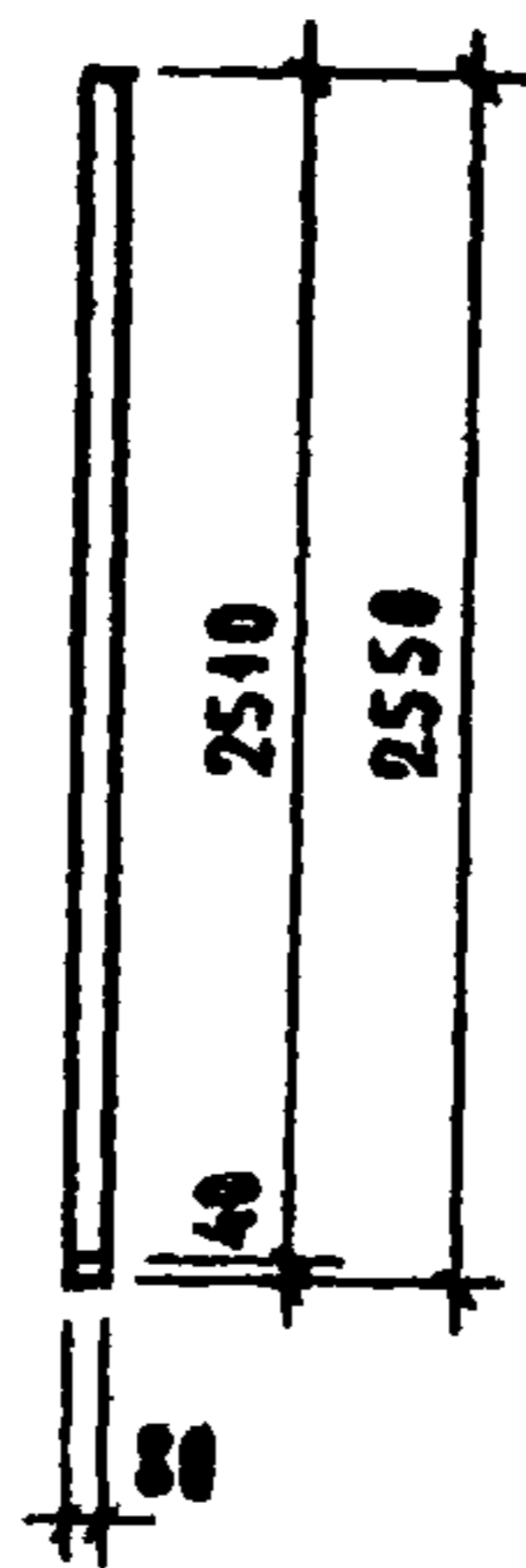
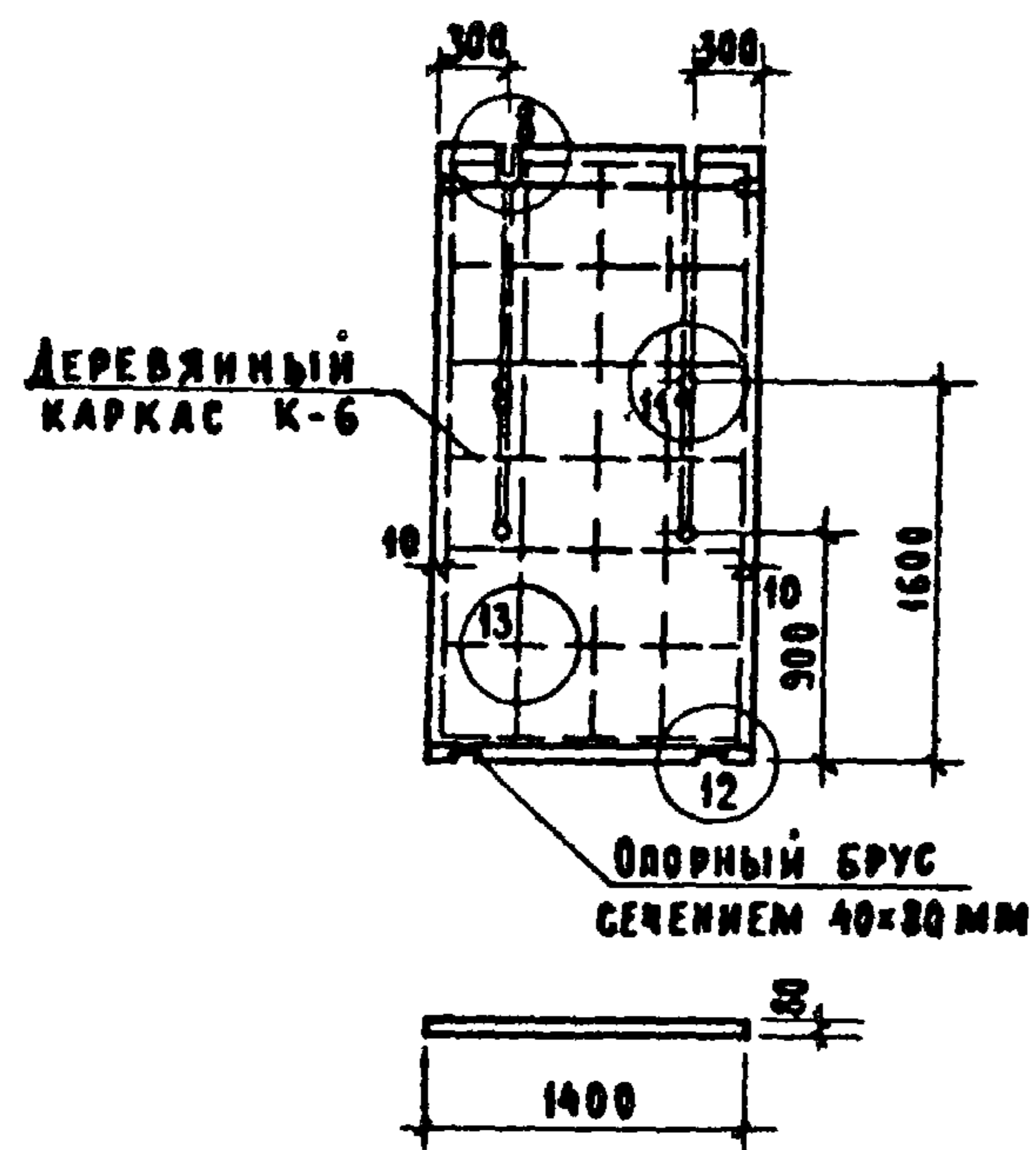
ПЕРЕГОРОДКА ЛГ-5

СЕРИЯ  
85

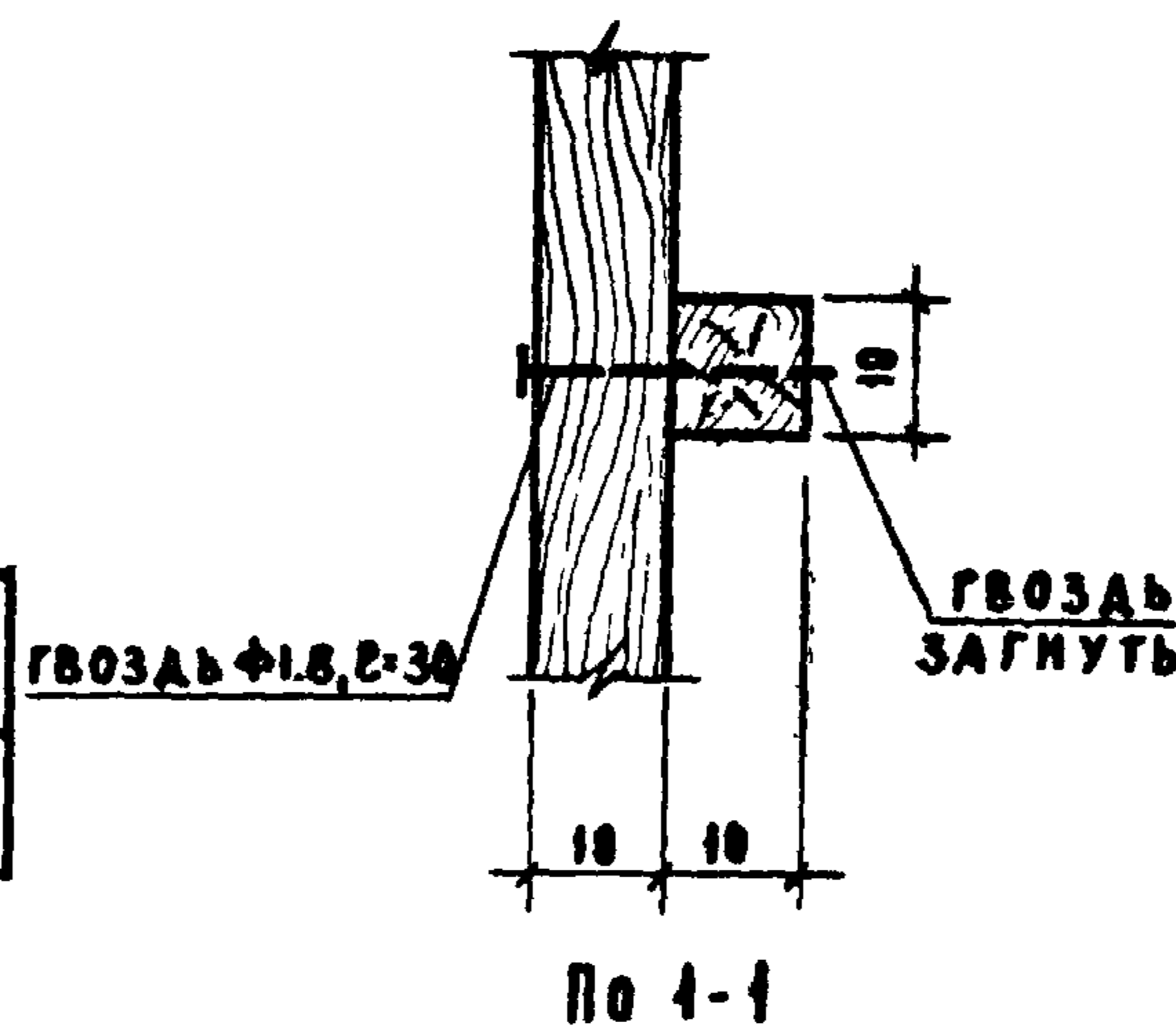
ЧАСТЬ 10  
РАЗДЕЛ 10.2-1

АИСТ  
8

11350-02 9



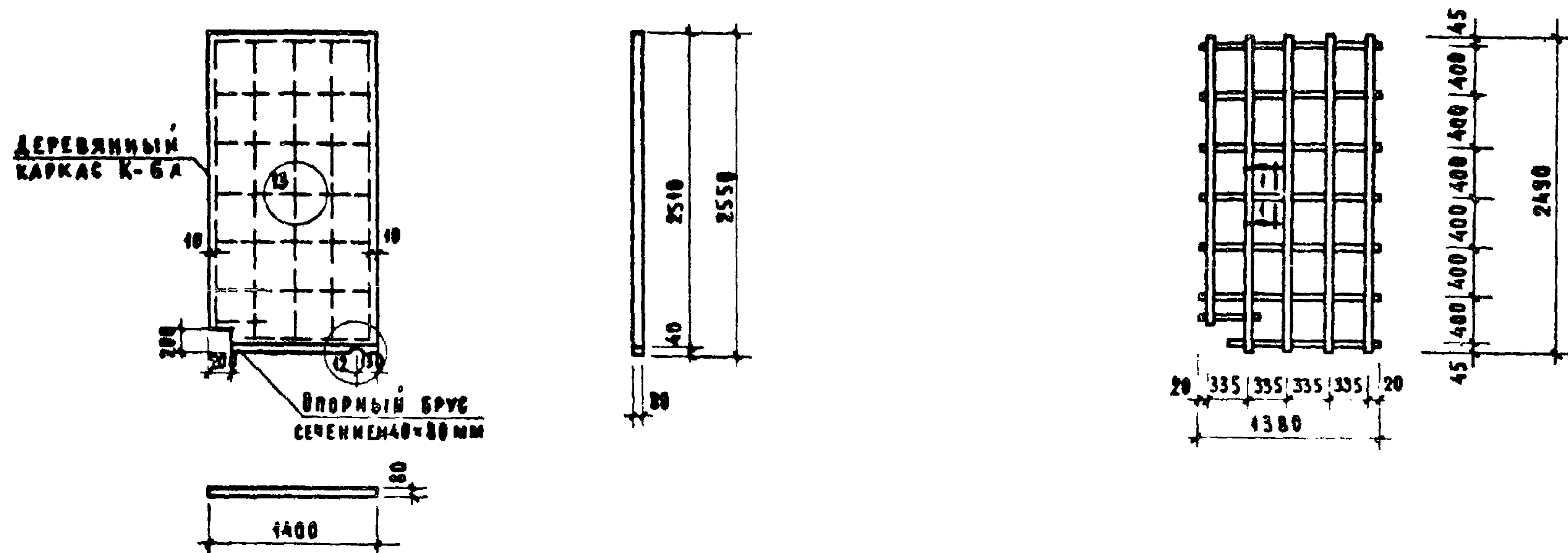
МАРКА	ОБЪЕМ ГИПСОБЕТОНА м <sup>3</sup>	ОБЪЕМ ДРЕВЕСИНЫ м <sup>3</sup>	ГВОЗДИ КГ	ВЕС ПЕРЕГОРОДКИ КГ
ПГ-6	0.29	0.0067	Φ5мм - 0.045 Φ1.8мм - 0.024	405



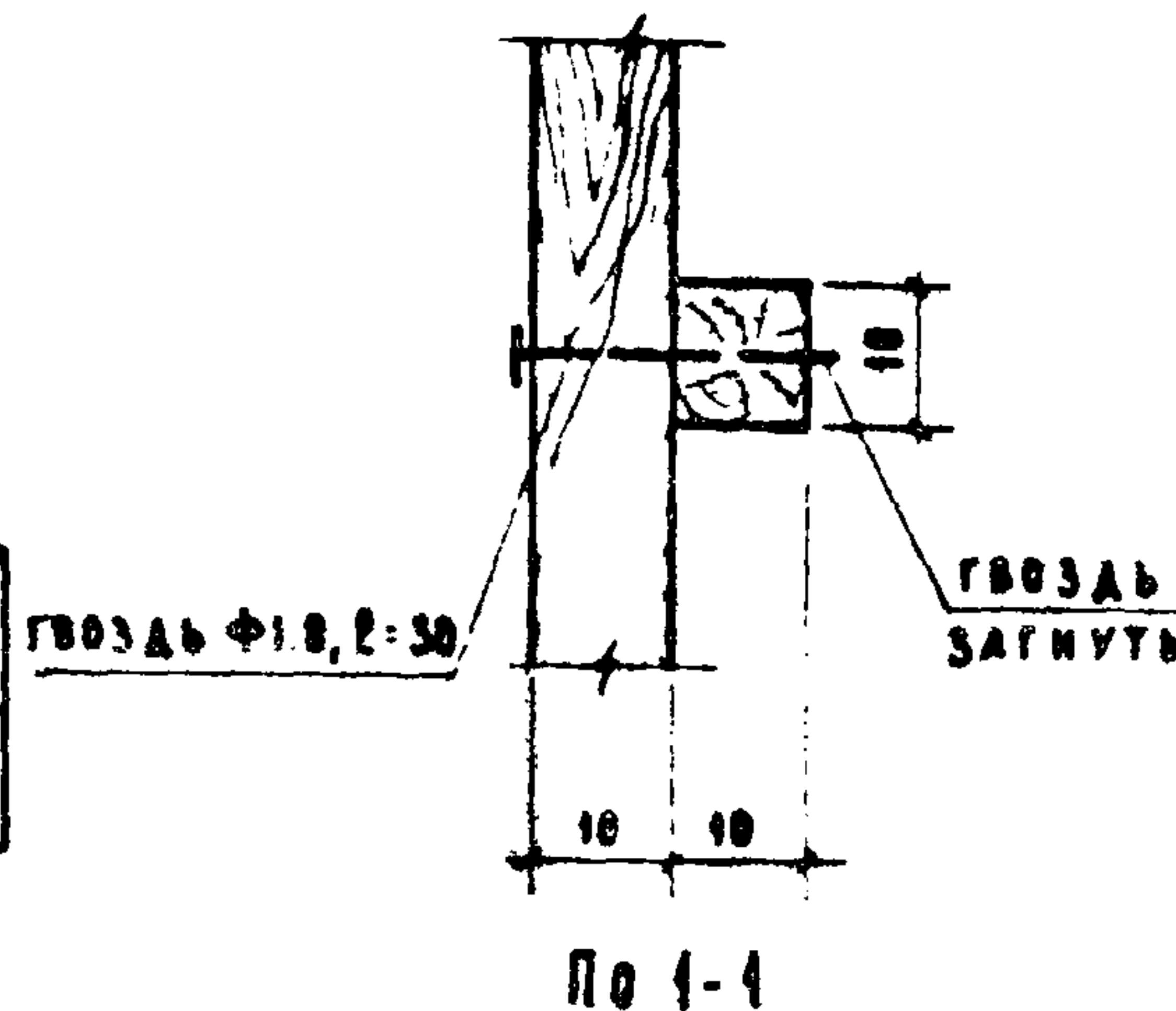
№ КАРКА	НАИМЕНОВАНИЕ ЭЛЕМЕНТОВ	СЕЧЕНИЕ мм	ДЛИНА л.м	ОБЩИЙ ОБЪЕМ м <sup>3</sup>
К-6	РЕЙКА	40x10	22.1	0.0022
ГВОЗДИ Φ1.8, L=30, 0.024 кг				

ПРИМЕЧАНИЕ.

1. Материал перегородки гипсобетон с пределом прочности при сжатии 35 кг/см.
2. Детали перегородок см. лист 23



МАРКА	ОБЪЕМ ГИПСОБЕТОНА м³	ОБЪЕМ ДРЕВЕСИНЫ м³	ГВОЗДИ КГ	ВЕС ПЕРЕГОРОДКИ КГ
ПГ-6А	0.256	0.0067	Φ5 мм - 0.06 Φ1.8 мм - 0.025	358



ИМ КАРКА	НАИМЕНОВАНИЕ ЗАЕМТОВ	СЕЧЕНИЕ ММ	ДЛИНА Я. М	ОБЩИЙ ОБЪЕМ м³
К-6А	РЕЙКА	10x40	22.1	0.0025
ГВОЗДИ Φ1.8, l=30, 0.025 кг				

ПРИМЕЧАНИЕ.

1. МАТЕРИАЛ ПЕРЕГОРОДКИ ГИПСОБЕТОН С ПРЕДЕЛОМ ПРОЧНОСТИ ПРИ СЖАТИИ 35 кг/см.
2. ДЕТАЛИ ПЕРЕГОРОДОК СМ. ЛИСТ 23

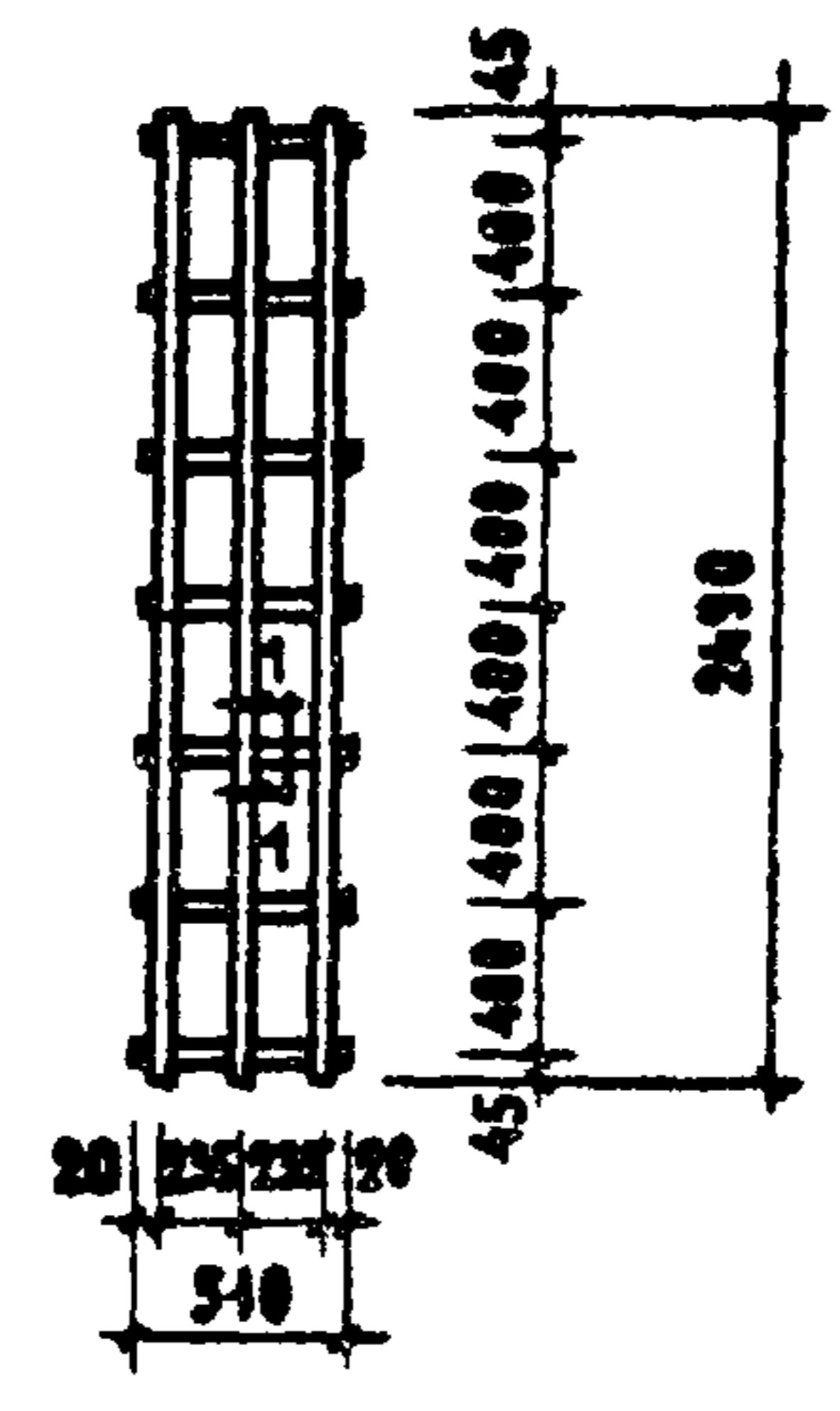
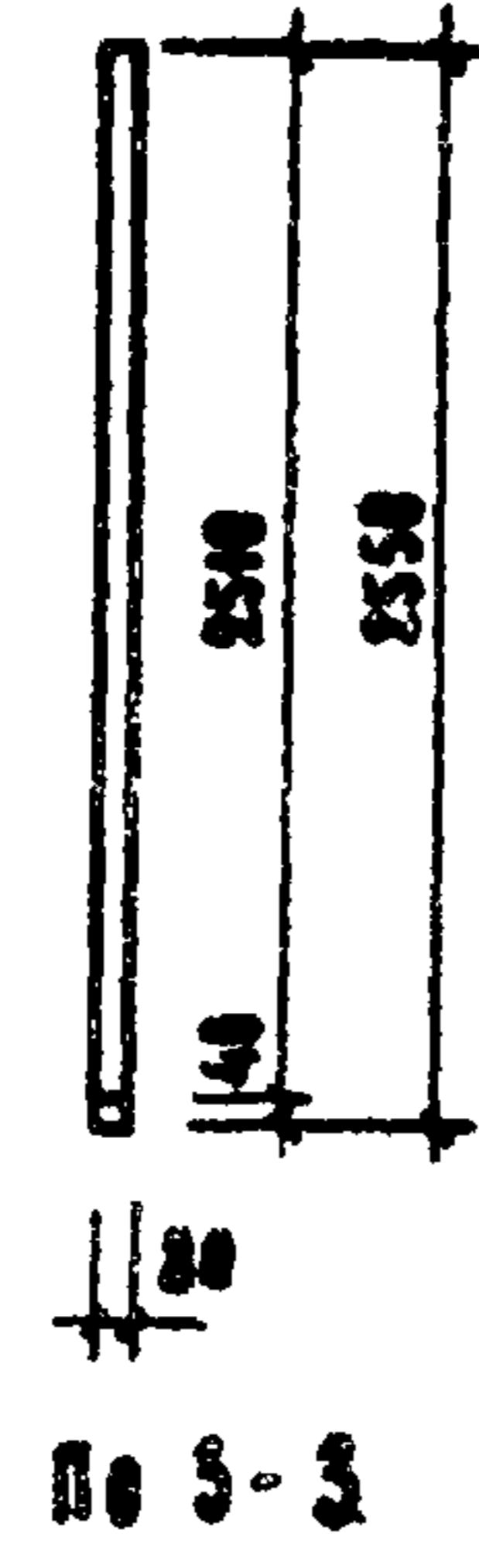
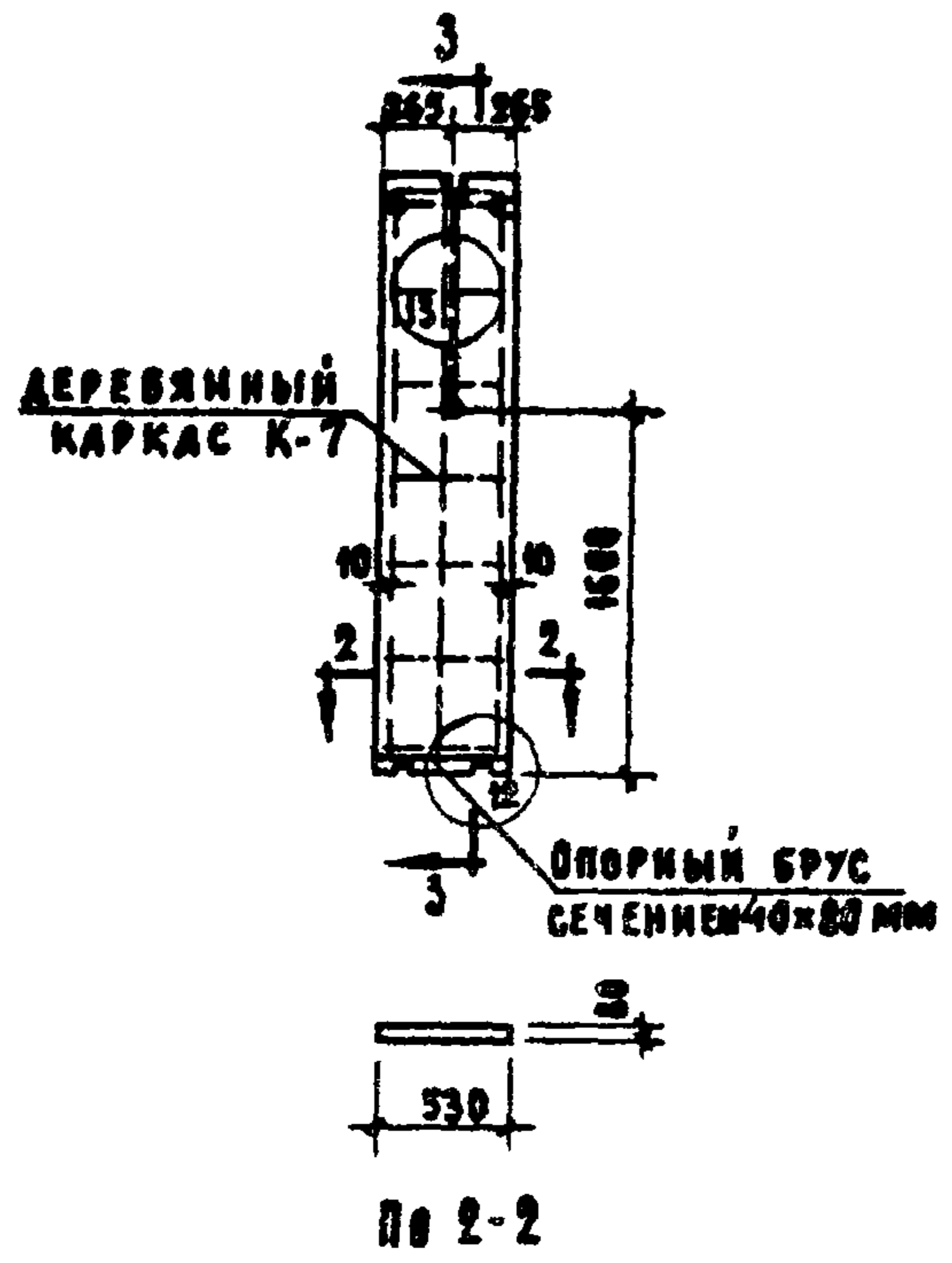
1970

ПЕРЕГОРОДКА ПГ-6А

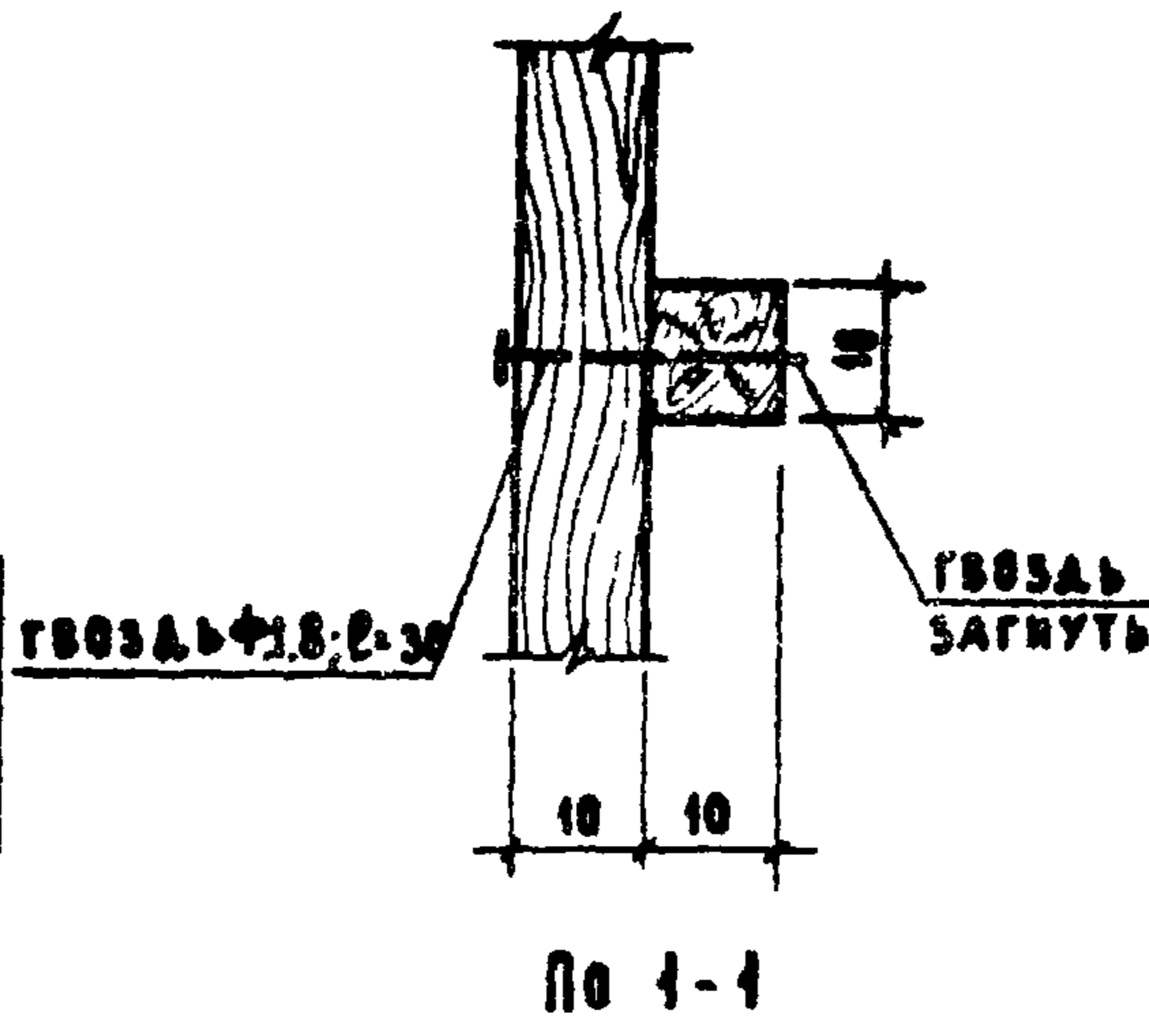
СЕРИЯ  
85

ЧАСТЬ 10	ЛИСТ
РАЗДЕЛ 10.2-1	10

11550-02 11



МАРКА	ОБЪЕМ ГИПСОБЕТОНА М <sup>3</sup>	ОБЪЕМ ДРЕВЕСИНЫ М <sup>3</sup>	ГВОЗДИ КГ	ВЕС ПЕРЕГОРОДКИ КГ
ПГ-7	0.108	0.0028	Φ5мм - 0.03 Φ1.8мм - 0.015	152



№ КАРК.	НАИМЕНОВАНИЕ ЭЛЕМЕНТОВ	СЕЧЕНИЕ ММ	ДЛИНА К.М	ОБЩИЙ ОБЪЕМ
К-7	РЕЙКА	10x10	44.04	0.004
ГВОЗДИ Φ 1.8, l=30, 9.015 кг				

**ПРИМЕЧАНИЕ.**

1. МАТЕРИАЛ ПЕРЕГОРОДКИ ГИПСОБЕТОН С ПРЕДЕЛОМ ПРОЧНОСТИ ПРИ СЖАТИИ 35 КГ/СМ.
2. ДЕТАЛИ ПЕРЕГОРОДОК СМ. ЛИСТ 23

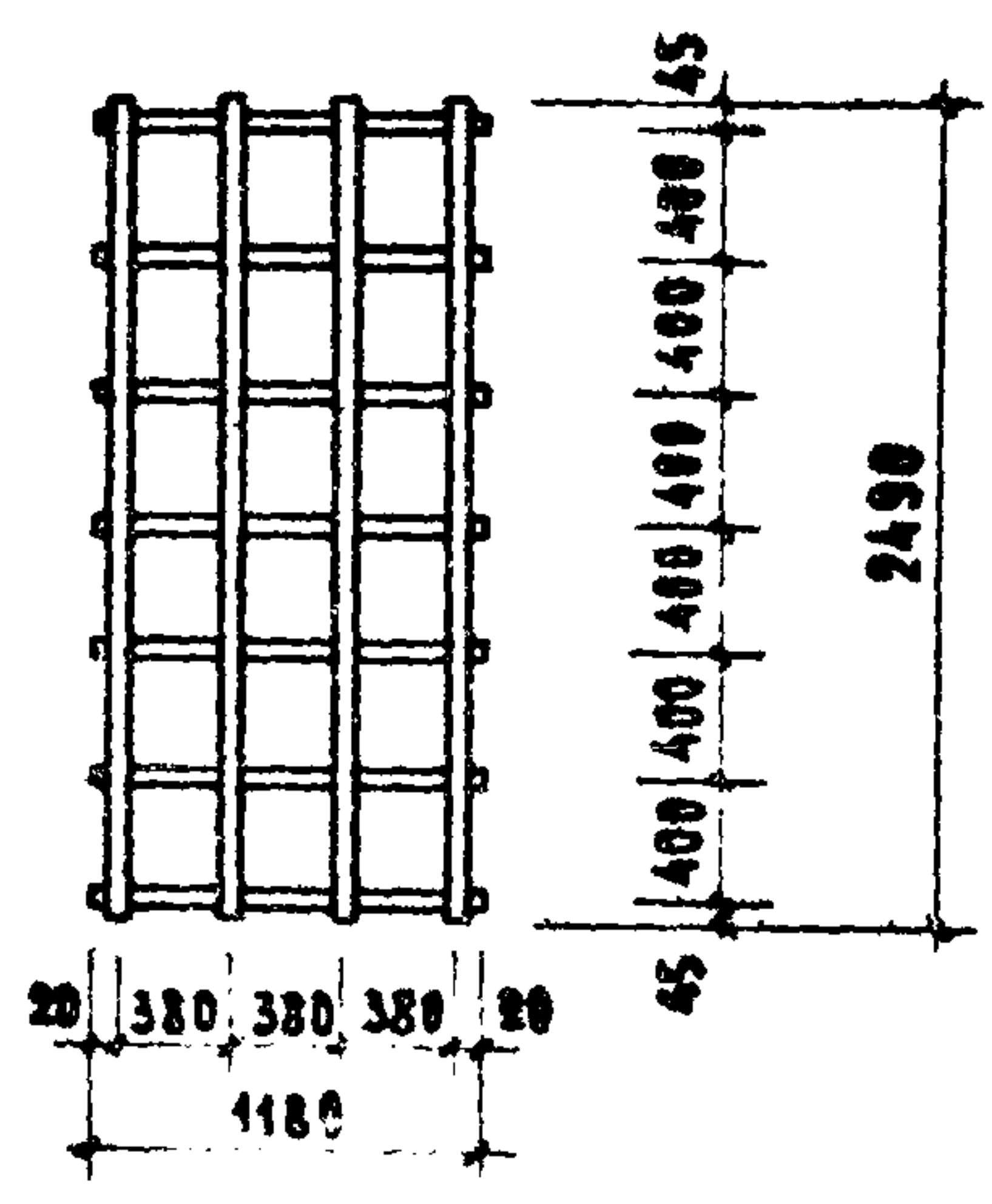
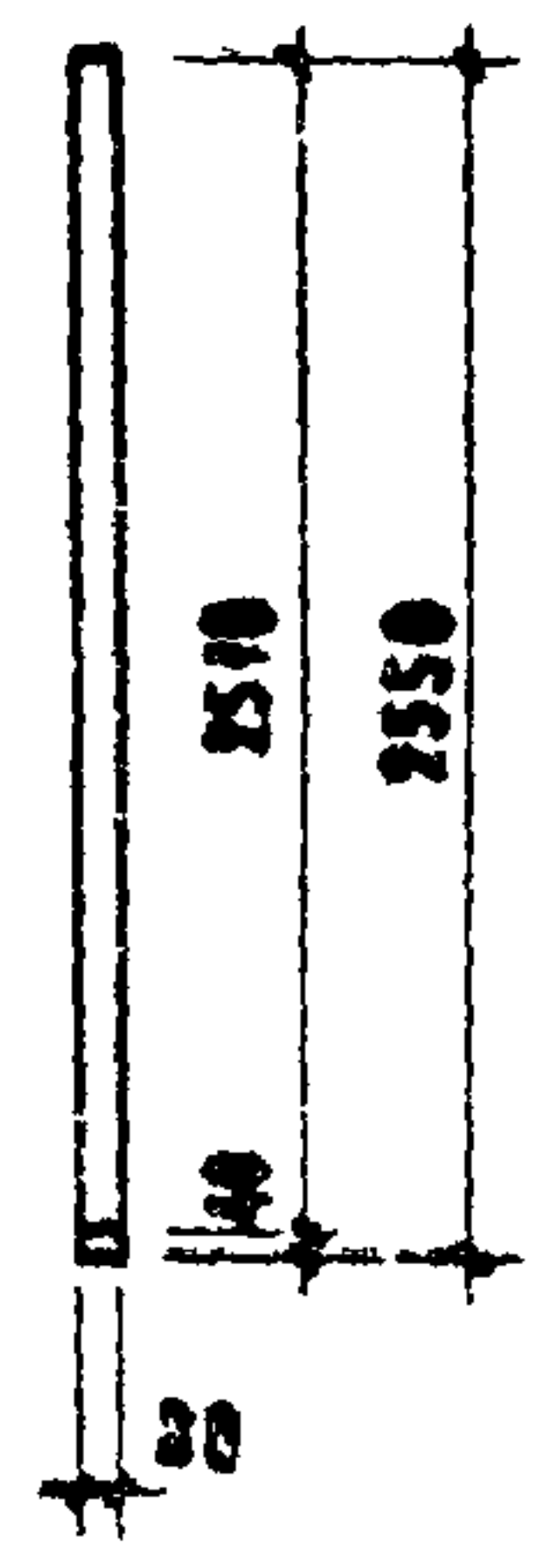
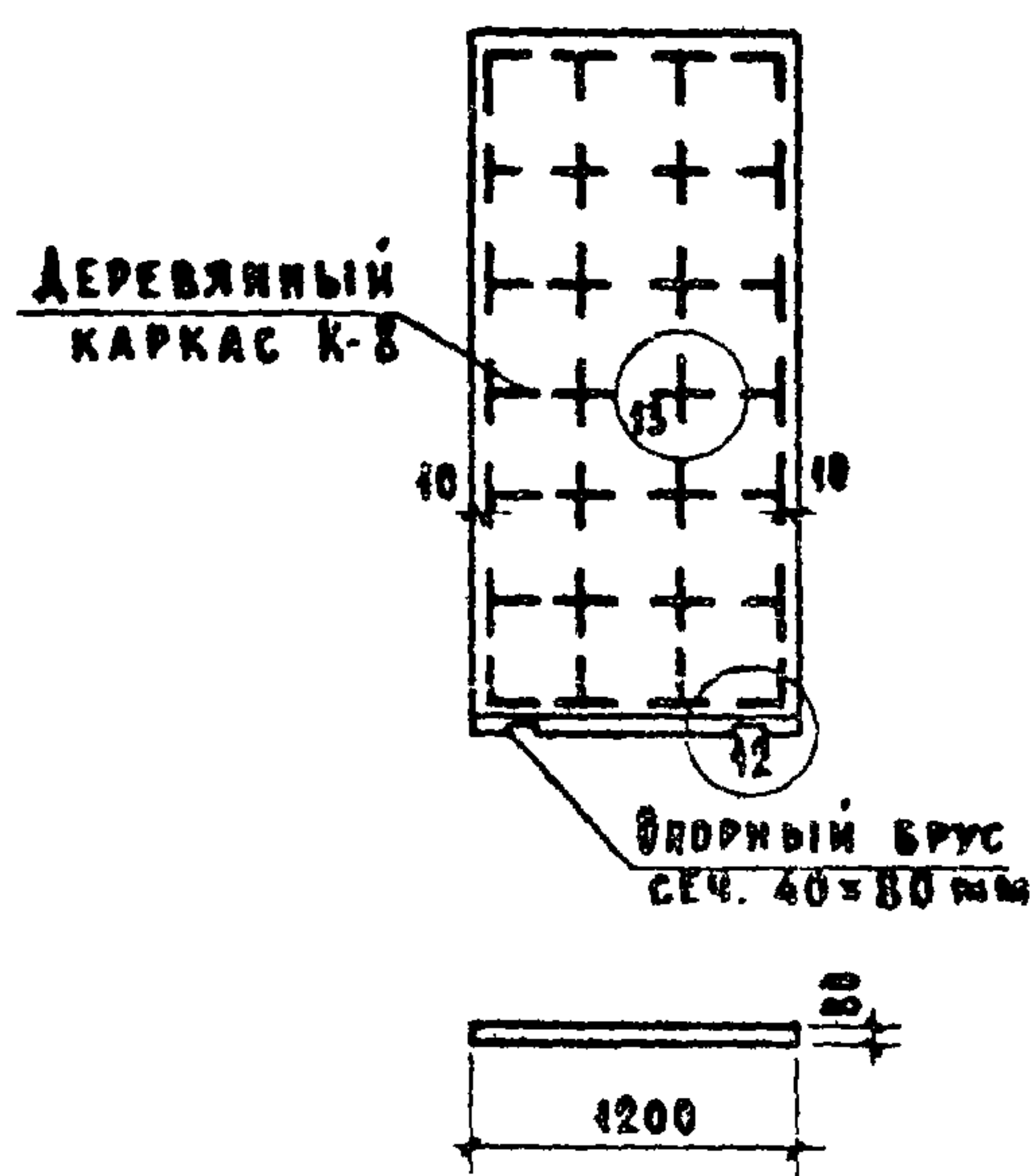
1970

**ПЕРЕГОРОДКА ПГ-7**

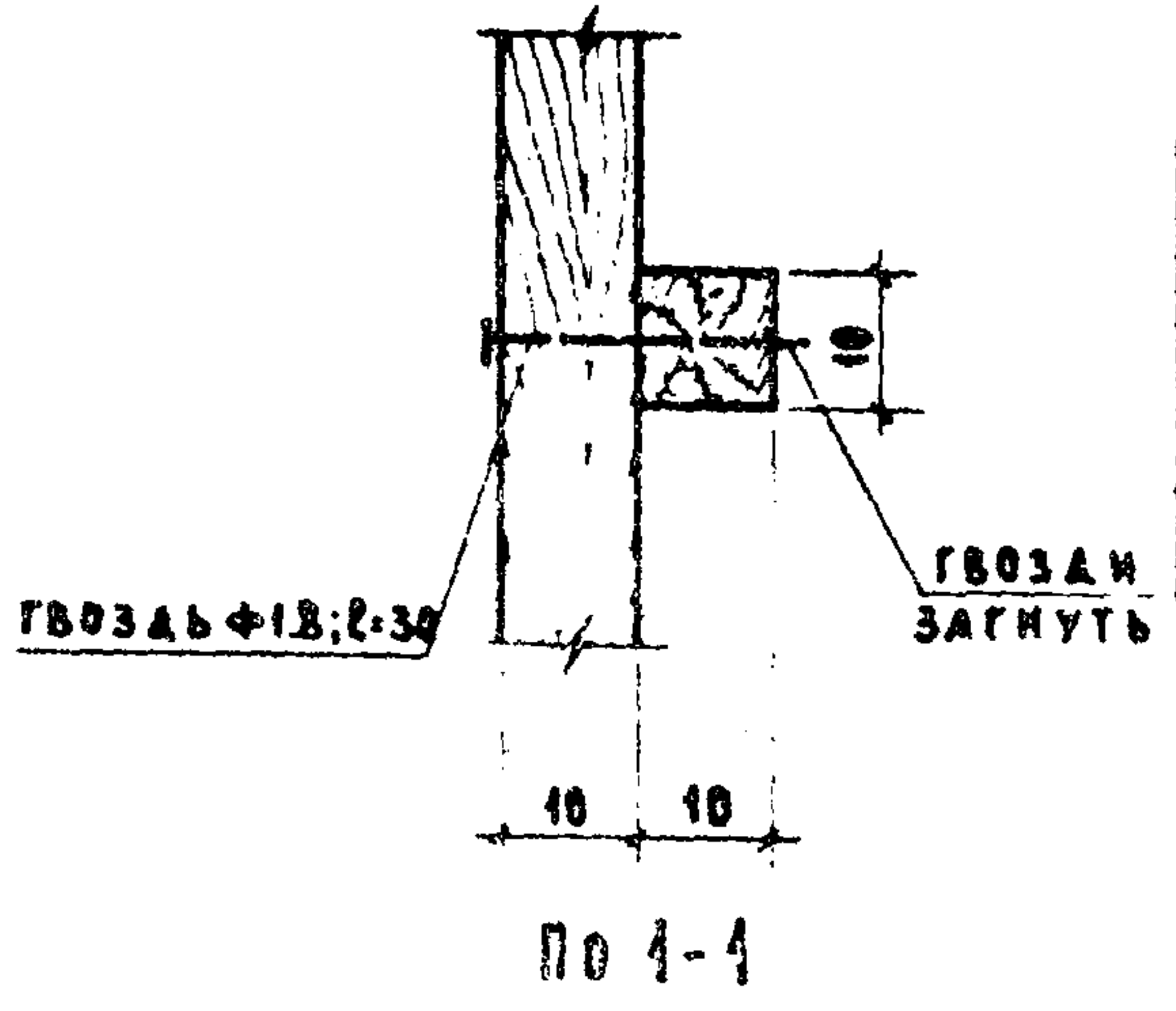
СЕРИЯ  
85

ЧАСТЬ 10	ЛИСТ
РАСЧЕТ 10.2-1	11

11350-02 12



МАРКА	ОБЪЕМ ГИПСОБЕТОНА м <sup>3</sup>	ОБЪЕМ ДРЕВЕСИНЫ м <sup>3</sup>	ГВОЗДИ кг	ВЕС ПЕРЕГОРОДКИ кг
ПГ-8	0.24	0.0056	Φ 5 мм 0.06 Φ 1.8 мм 0.049	340

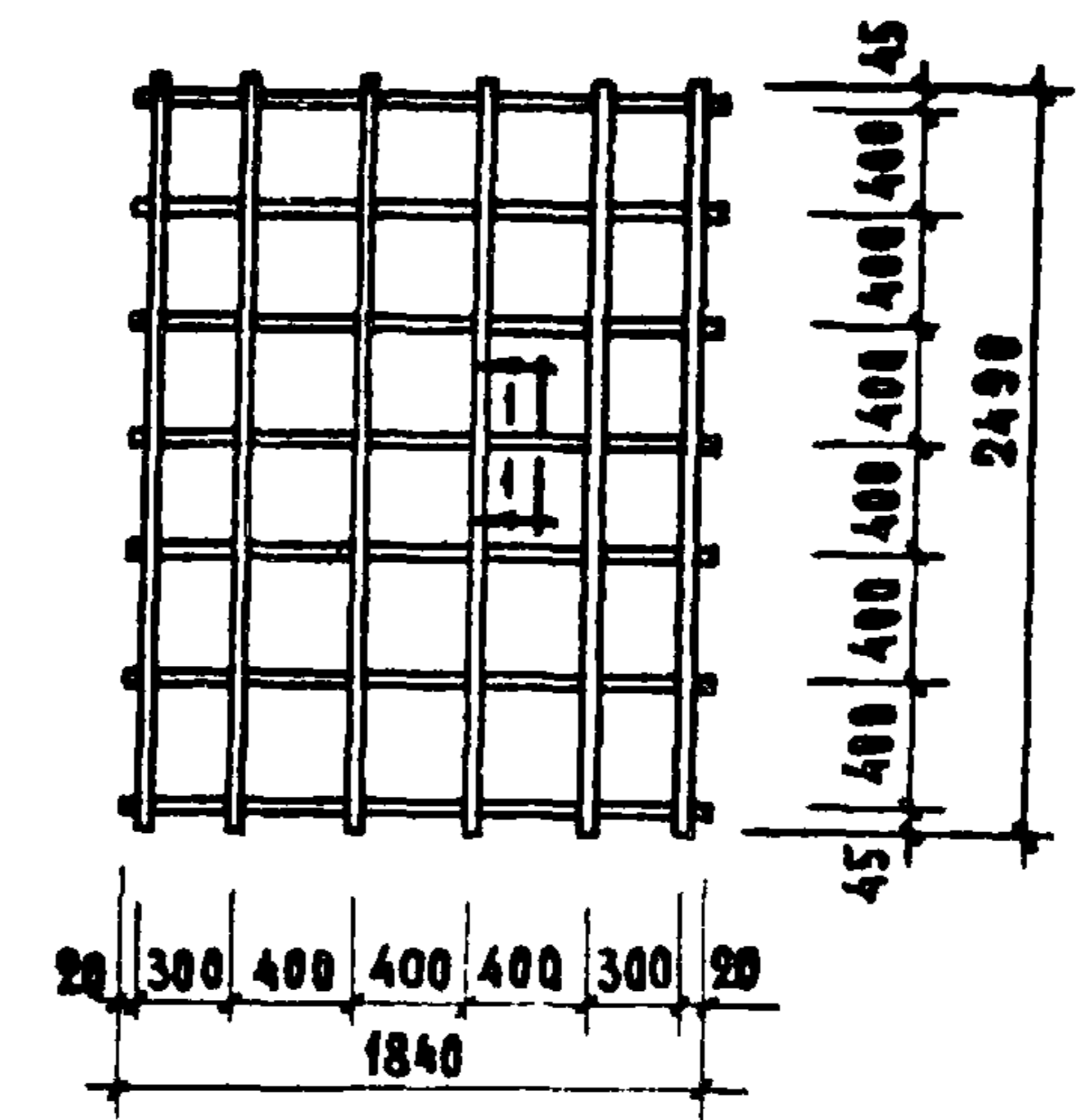
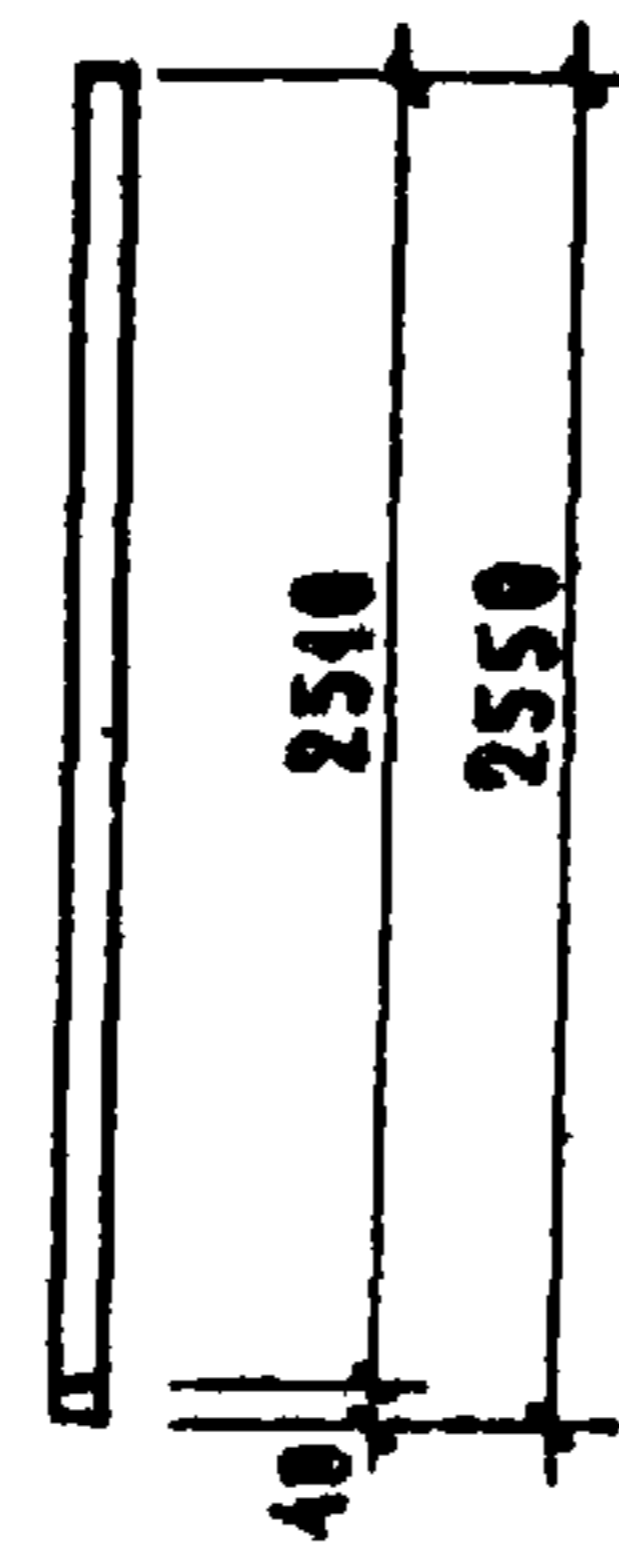
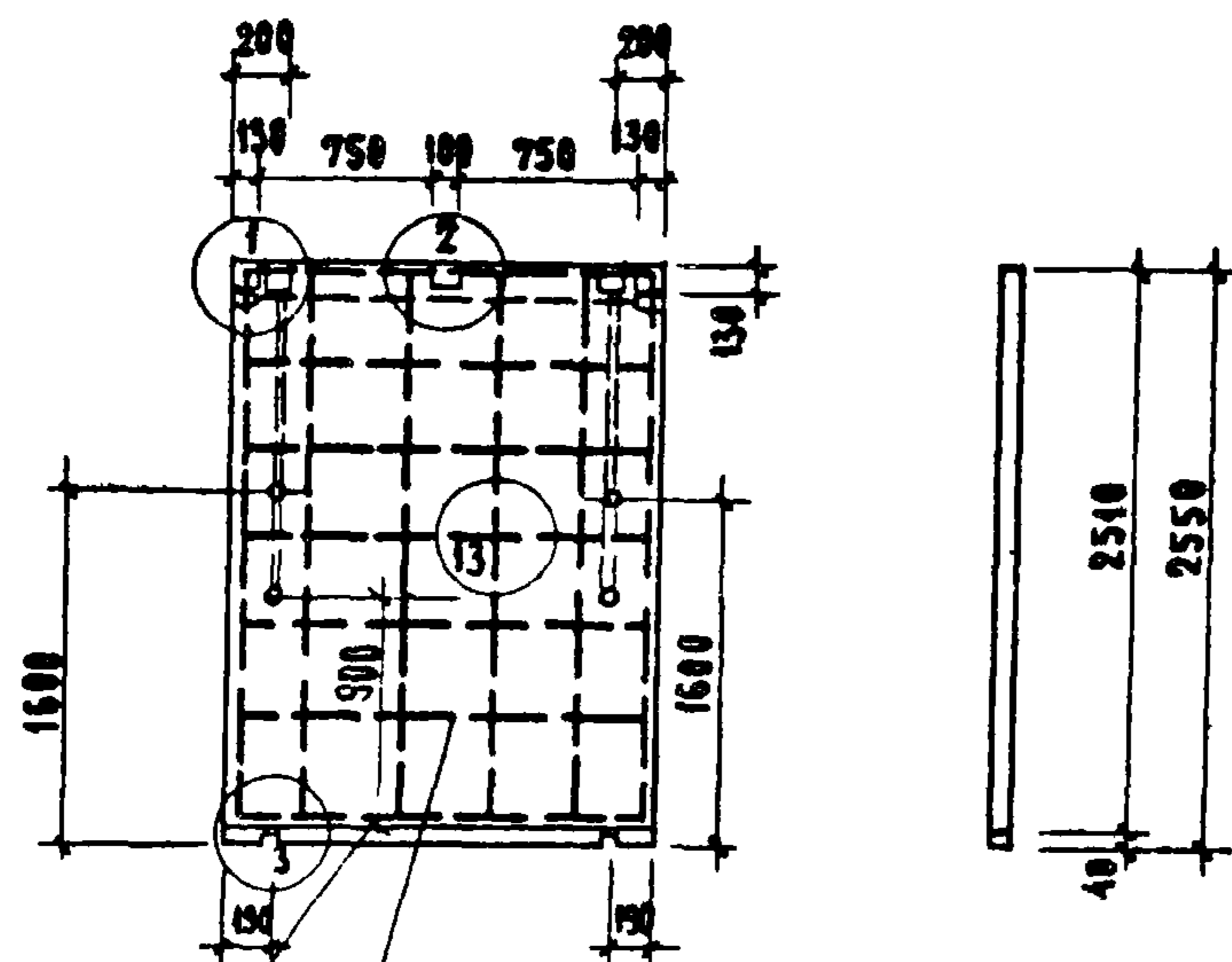


ИД. МАРК.	НАИМЕНОВАНИЕ ЭЛЕМЕНТОВ	СЕЧЕНИЕ мм	ДЛИНА л. м	ОБЩИЙ ОБЪЕМ м <sup>3</sup>
К-8	РЕЙКА	10x10	18.2	0.0048
ГВОЗДИ Φ 1.8; L=30; 0.049 кг				

ПРИМЕЧАНИЕ:

1. Материал перегородки гипсобетон с пределом прочности при сжатии 35 кг/см.
2. Детали перегородок см. АМСТ 23

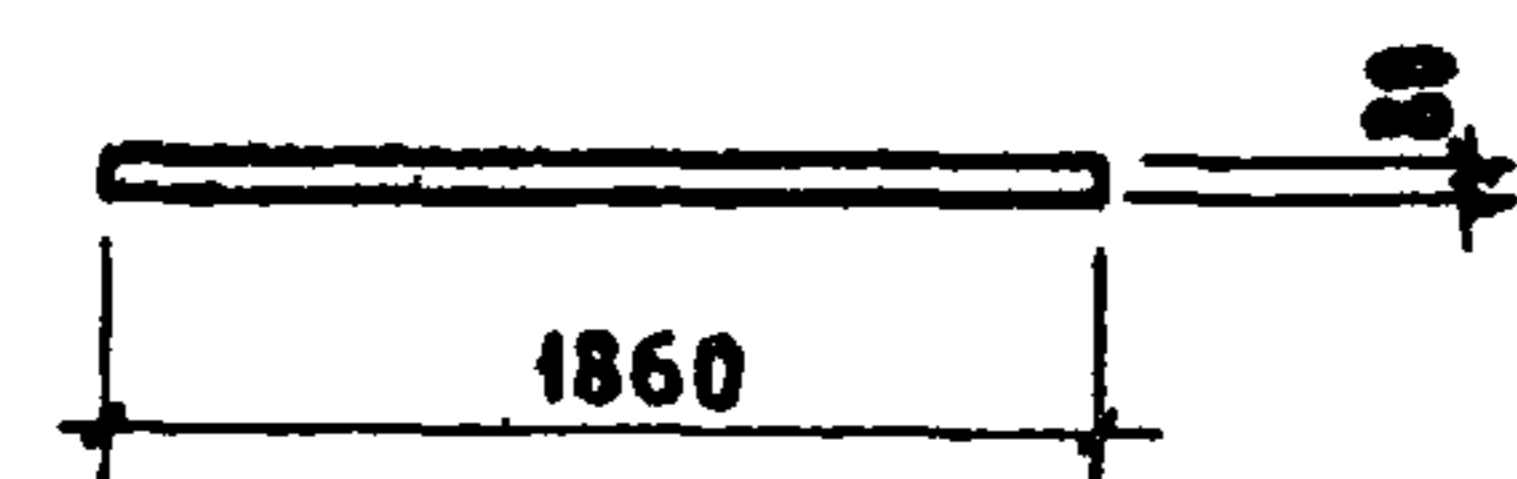
11350 01 12



ОПОРНЫЙ БРУСОК  
сеч. 40x80 мм

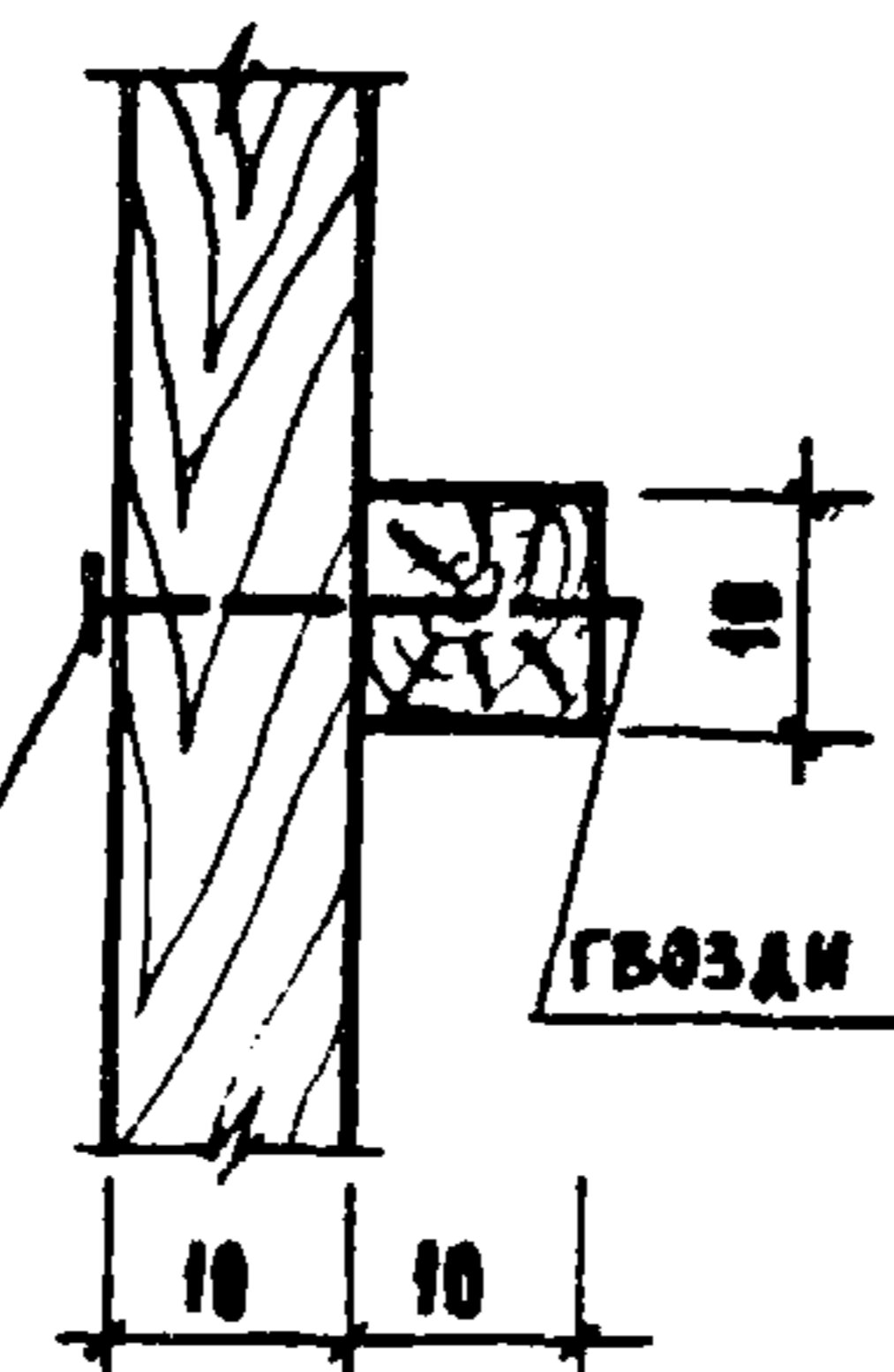
ДЕРЕВЯННЫЙ КАРКАС К-9

КАРКАС К-9



МАРКА	ОБЪЕМ ГИПСОБЕТОНА М <sup>3</sup>	ОБЪЕМ ДРЕВЕСИНЫ М <sup>3</sup>	ГВОЗДИ КГ	ВЕС ПЕРЕГОРОДКИ КГ
ПГ-9	0.38	0.009	Φ 5 мм - 0.10 Φ 1.8 мм - 0.026	532

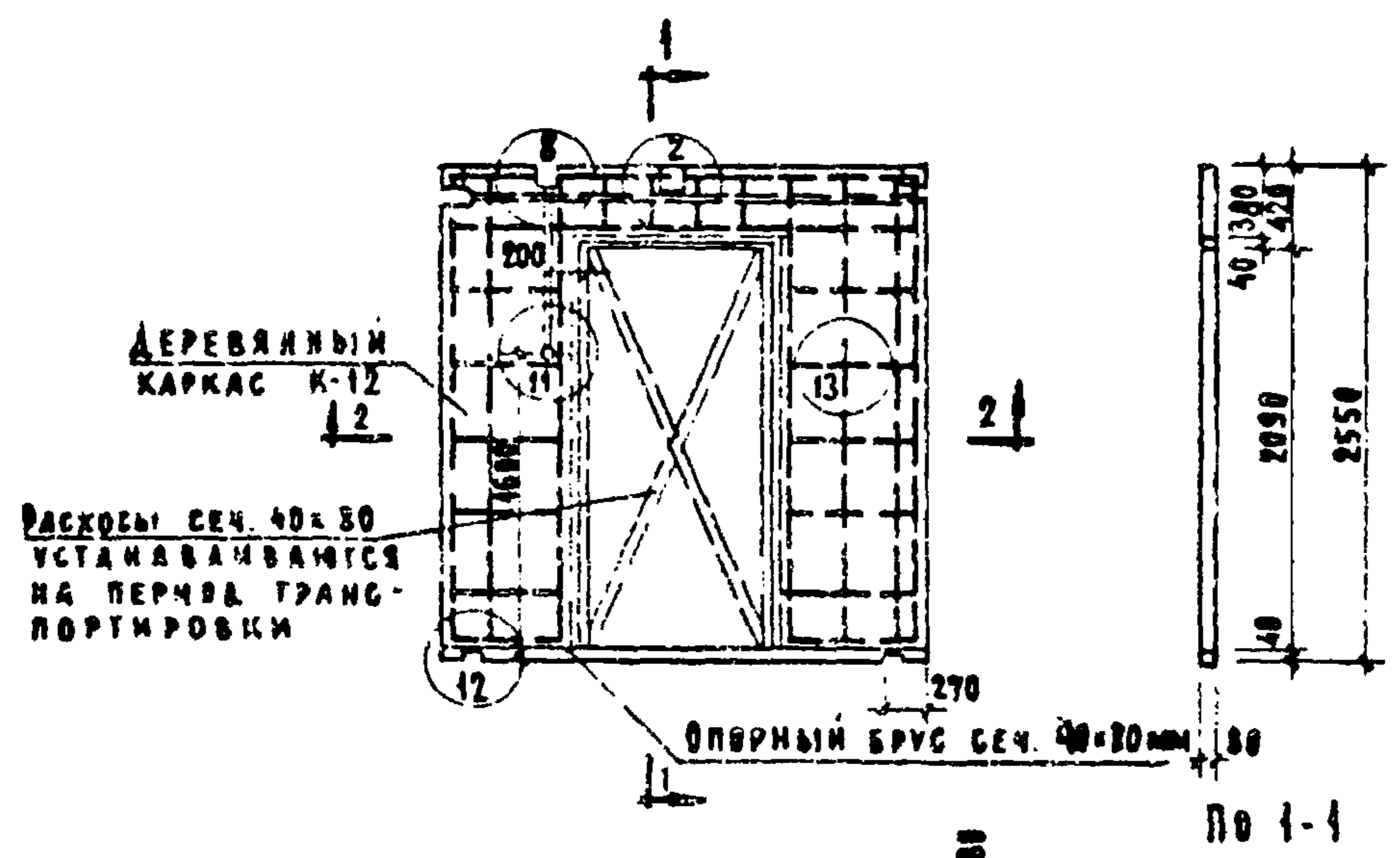
ГВОЗДЬ  
Φ 1.8; L=30



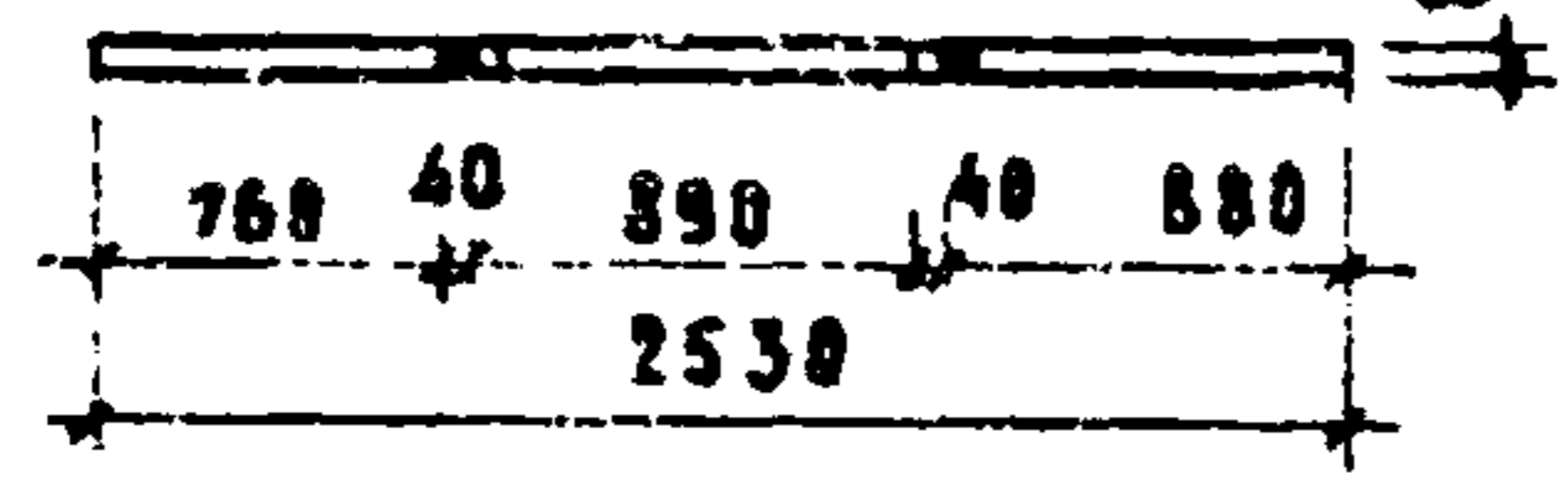
По 1-1

№ КАРК	НАИМЕНОВАНИЕ ЭЛЕМЕНТОВ	СЕЧЕНИЕ ММ	ДЛИНА П. М	ОБЩИЙ ОБЪЕМ М <sup>3</sup>
К-9	РЕЙКА	10x10	27.8	0.0028
				ГВОЗДИ Φ 1.8; L=30; 0.026

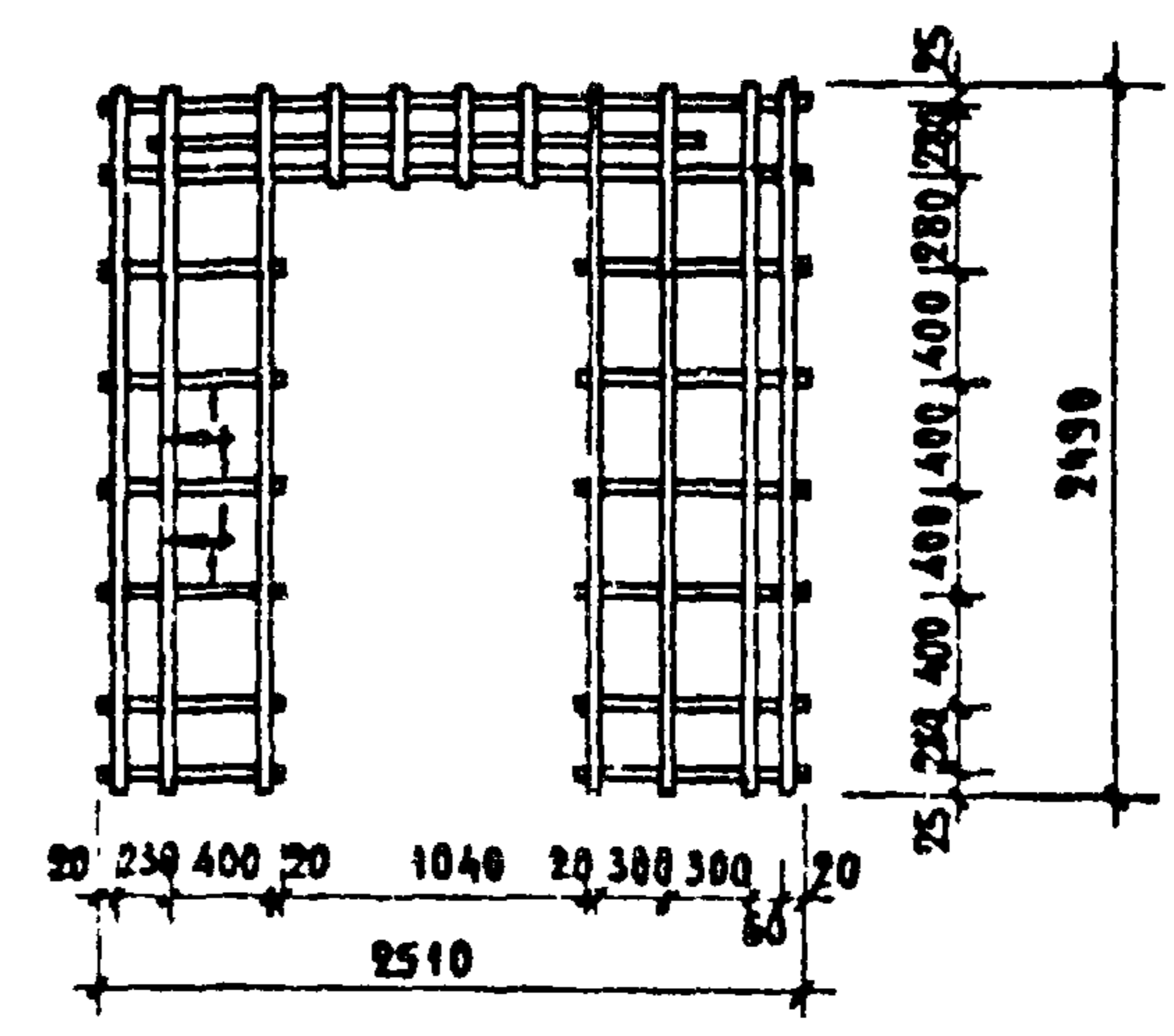
- ПРИМЕЧАНИЯ:
1. МАТЕРИАЛ ПЕРЕГОРОДКИ ГИПСОБЕТОН С ПРЕДЕЛОМ ПРОЧНОСТИ ПРИ СЖАТИИ 35 кг/см<sup>2</sup>
  2. ДЕТАЛИ ПЕРЕГОРОДОК СМ. ЛИСТ 23



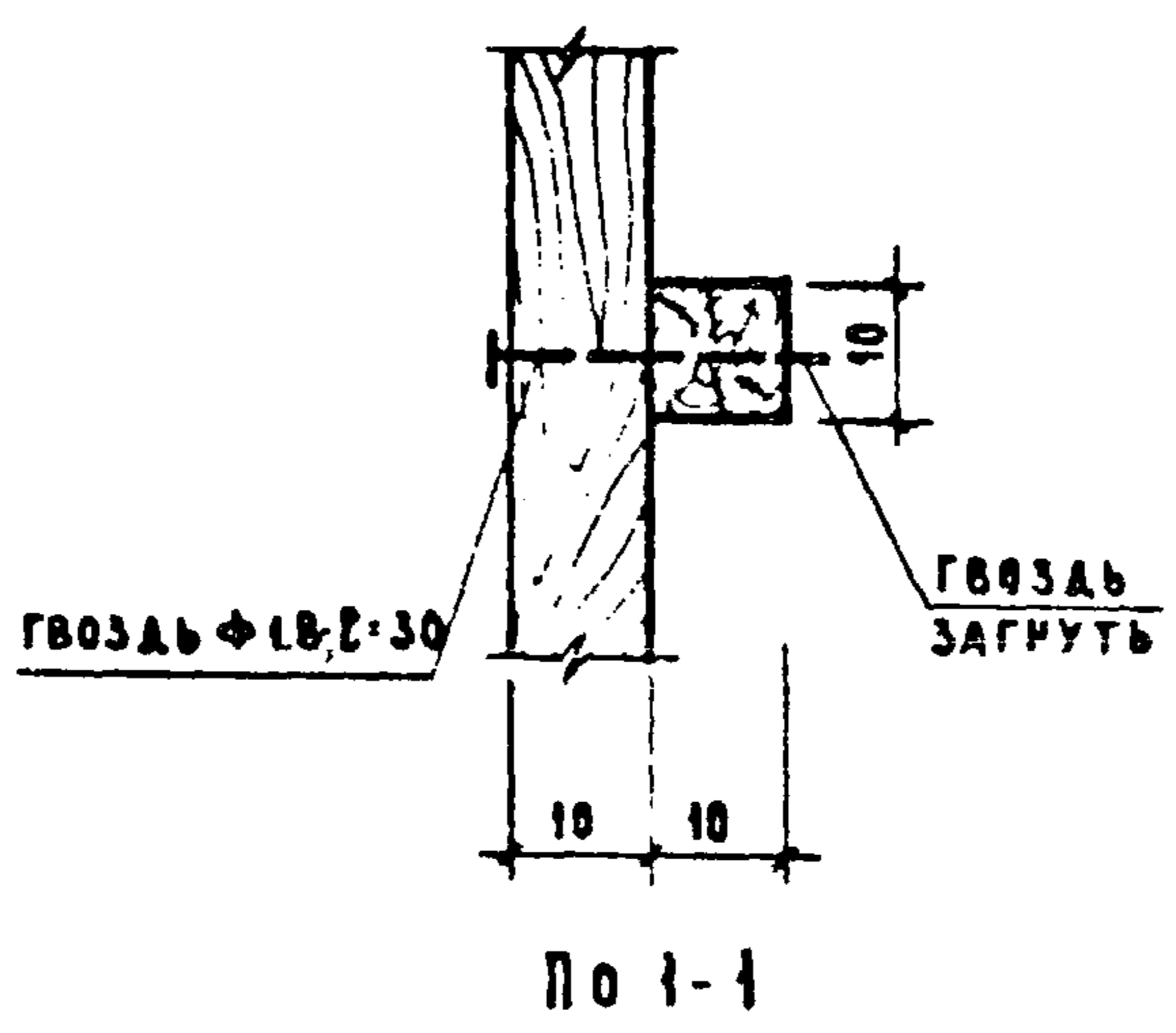
ДЕРЕВЯННЫЙ  
КАРКАС К-12  
↓ 2  
РАСХОДЫ СЕЧ. 40x80  
УСТАНАВЛИВАЮТСЯ  
НА ПЕРВОЕ ТРАНС-  
ПОРТИРОВКИ



По 2-2



МАРКА	ОБЪЕМ ГИПСОБЕТОНА м <sup>3</sup>	ОБЪЕМ ДЕРЕВЯННЫХ м <sup>3</sup>	ГВОЗДИ кг	ВЕС ПЕРЕГОРОДКИ кг
ПГ-12	0.34	0.029	Ф 5 мм 0.15 Ф 3 мм 0.050 Ф 18 мм 0.049	480



№ П. КАРКАС	НАИМЕНОВАНИЕ ЭЛЕМЕНТОВ	ВЕЧЕННЕ ММ	ДЛИНА П М	ОБЩИЙ ОБЪЕМ м <sup>3</sup>
К-12	РЕЙКА	10x10	33.9	0.0034
ГВОЗДИ Ф 18; С-30; 0.049 кг				

ПРИМЕЧАНИЕ.

1. МАТЕРИАЛ ПЕРЕГОРОДКИ ГИПСОБЕТОН С ПРЕДЕЛОМ ПРОЧНОСТИ ПРИ СЖАТИИ 35 кг/см
2. ДЕТАЛИ ПЕРЕГОРОДКИ см лист 23

1970

ПЕРЕГОРОДКА ПГ-10

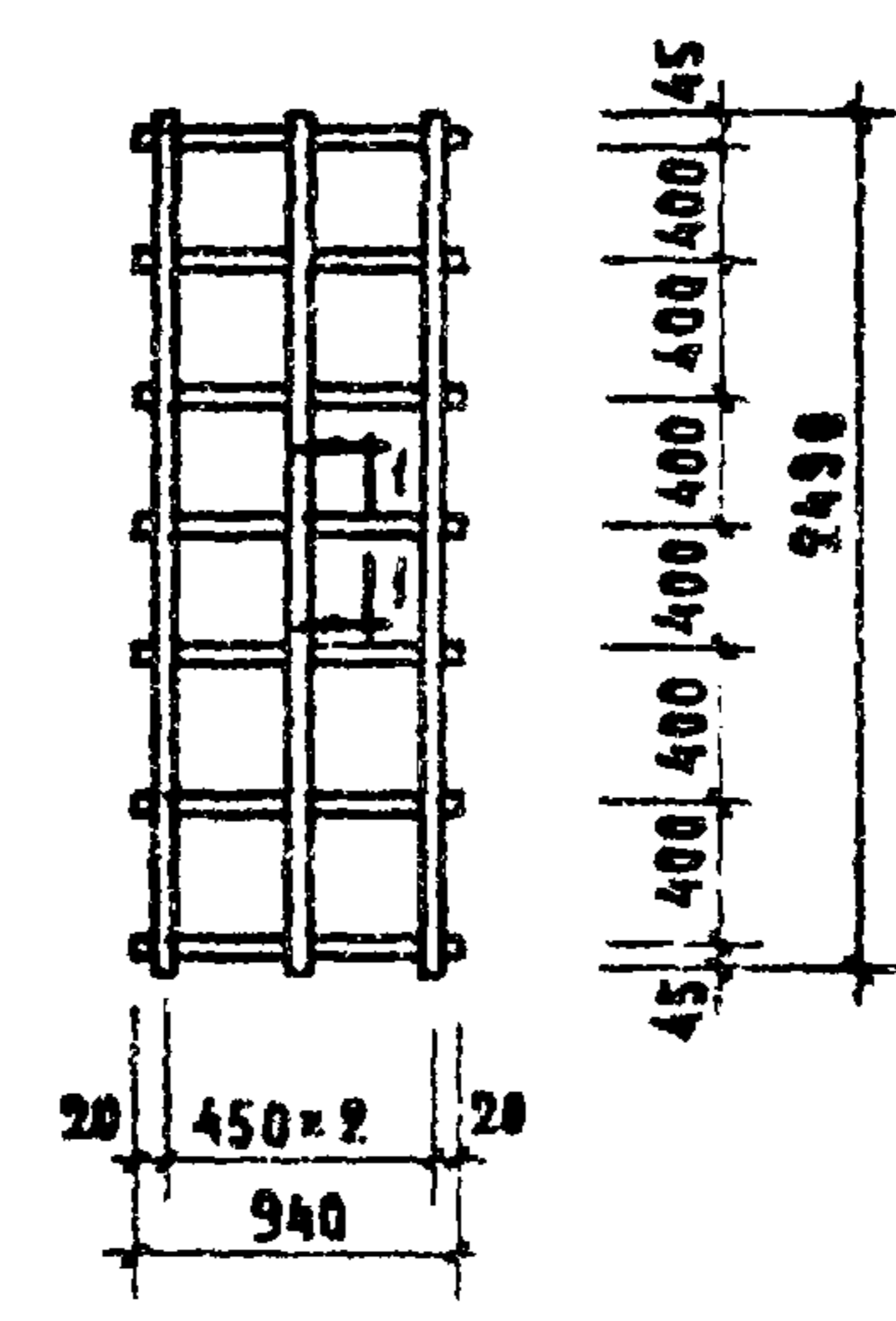
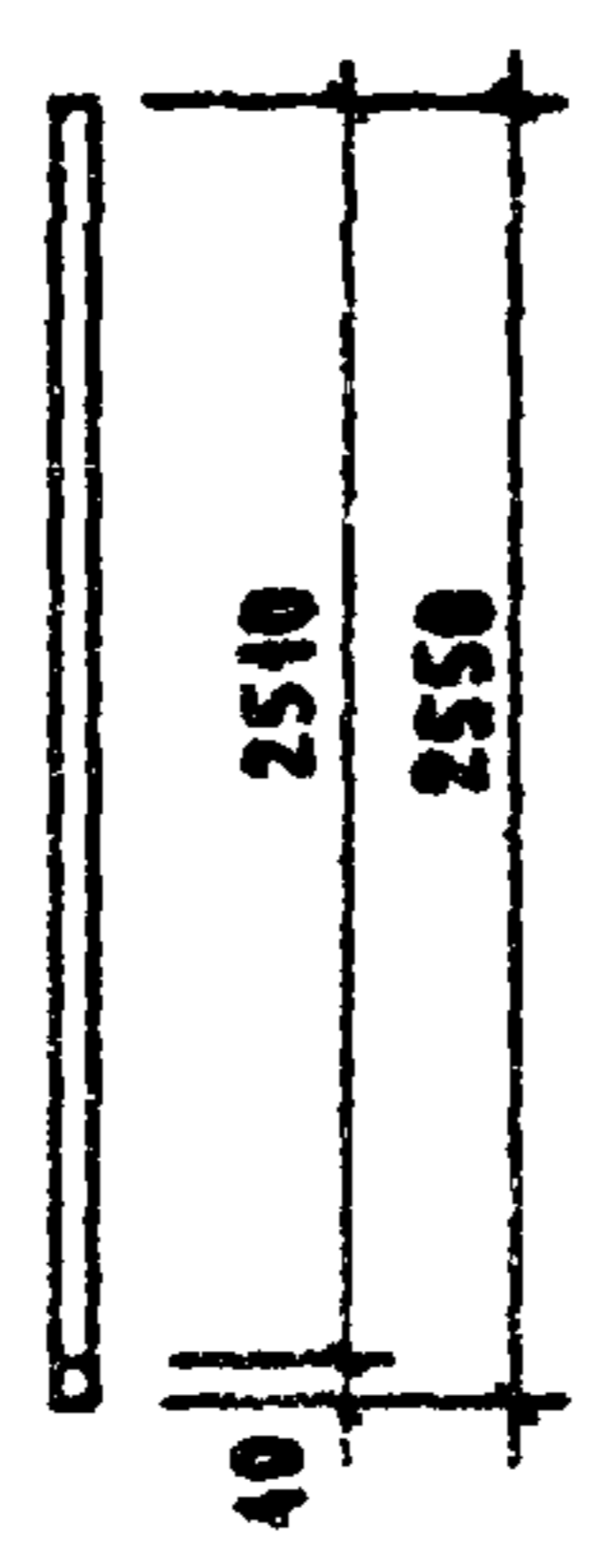
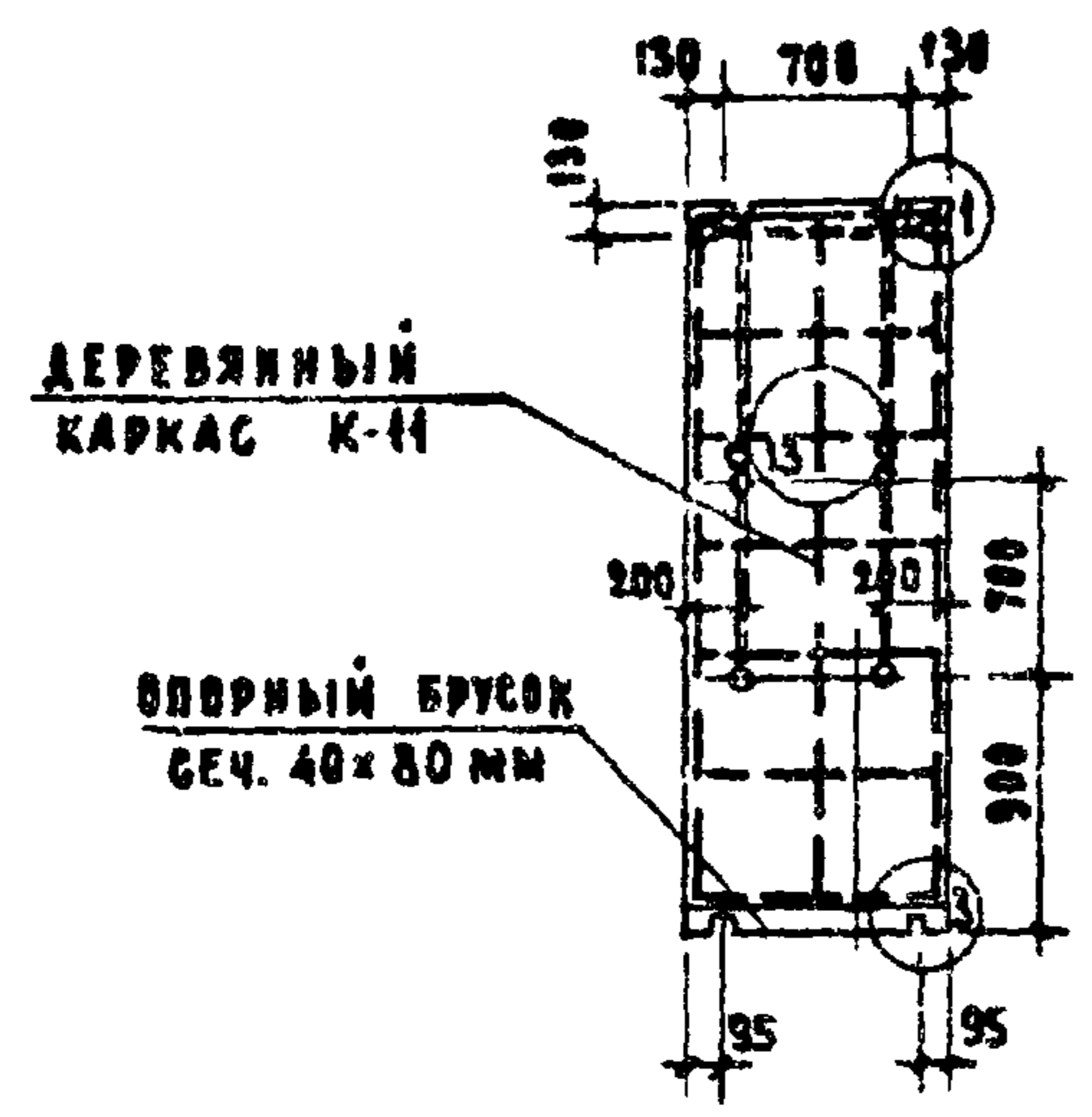
СЕРИЯ  
85

ЧАСТЬ 10  
РАЗДЕЛ 10.2-1

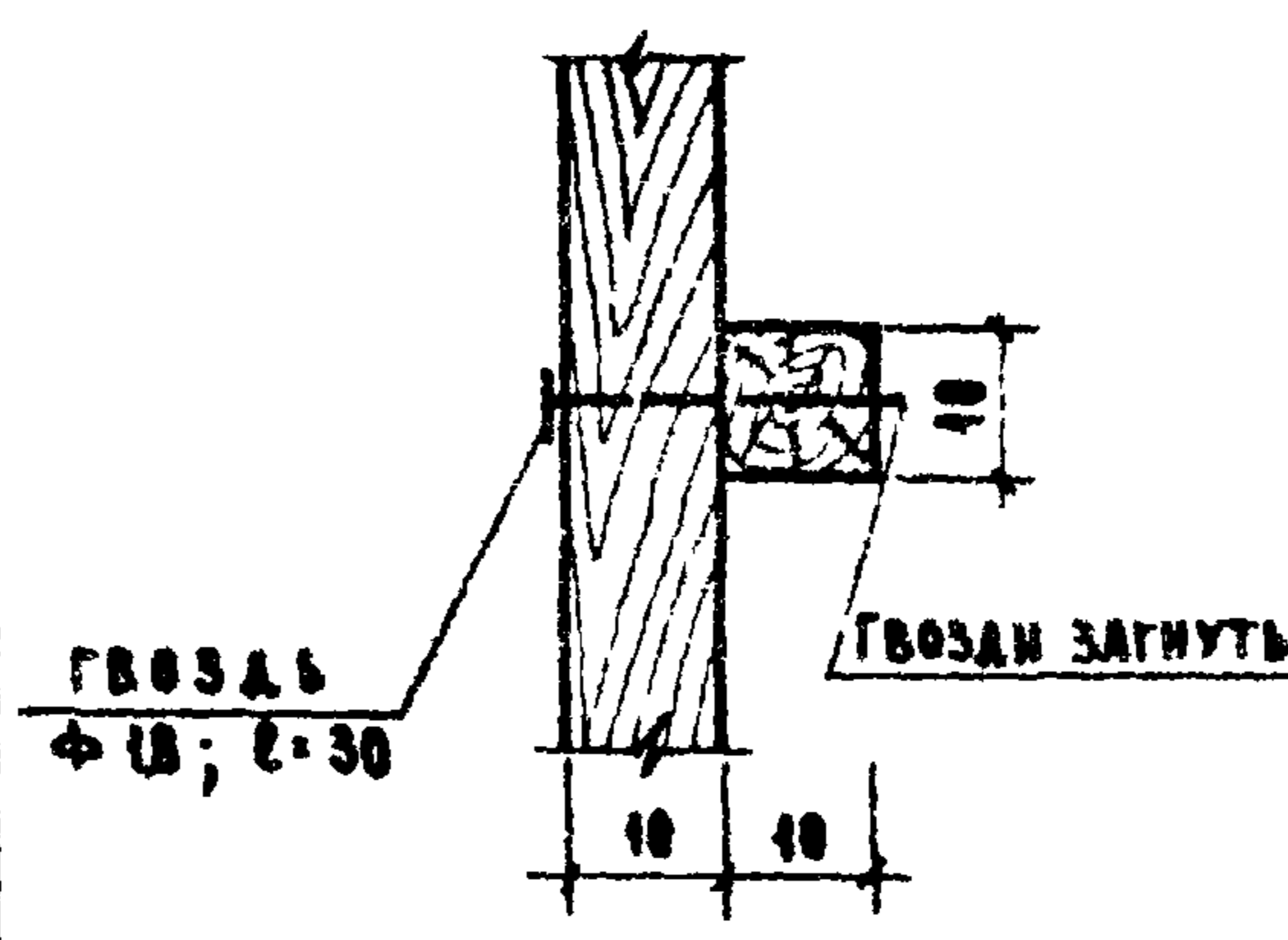
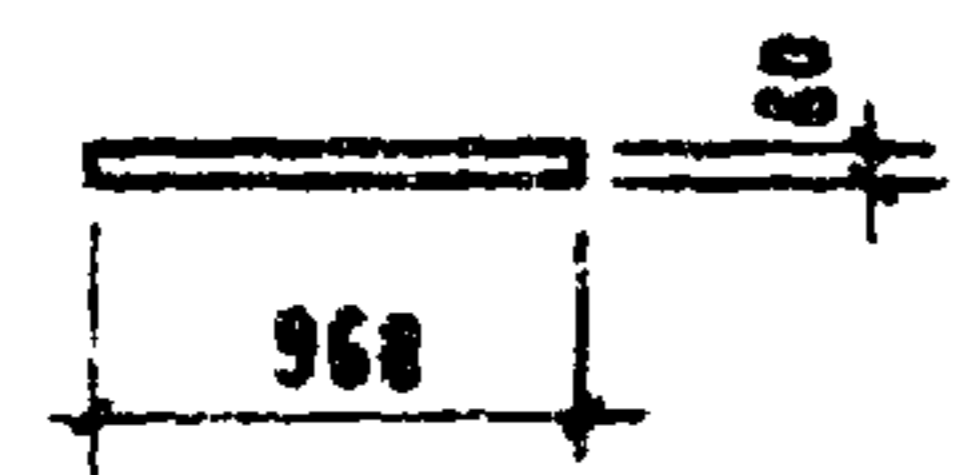
ЛИСТ  
14

11550 02 15





КАРКАС К-11



По 1-1

№ КАРК.	НАИМЕНОВАНИЕ ЭЛЕМЕНТОВ	СЕЧЕНИЕ ММ	ДЛИНА Л. М	ОБЩИЙ ОБЪЕМ М <sup>3</sup>
П 11	РЕЙКА	10x10	14.0	0.0044
		ГВОЗДИ Φ 1.8; L=30; 0.013		

МАУКА	ОБЪЕМ ГИПСОБЕТОНА М <sup>3</sup>	ОБЪЕМ ДЕРЕВЯННЫ М <sup>3</sup>	ГВОЗДИ КГ	ВЕС ПЕРЕГОРОДКИ КГ
ПГ-11	0.193	0.0045	Φ 5 мм - 0.068 Φ 1.8 мм - 0.013	274

- ПРИМЕЧАНИЯ:
1. МАТЕРИАЛ ПЕРЕГОРОДКИ ГИПСОБЕТОН С ПРЕДЕЛОМ ПРОЧНОСТИ ПРИ СЖАТИИ 35 кг/см<sup>2</sup>.
  2. ДЕТАЛИ ПЕРЕГОРОДОК СМ. АУСТ 23

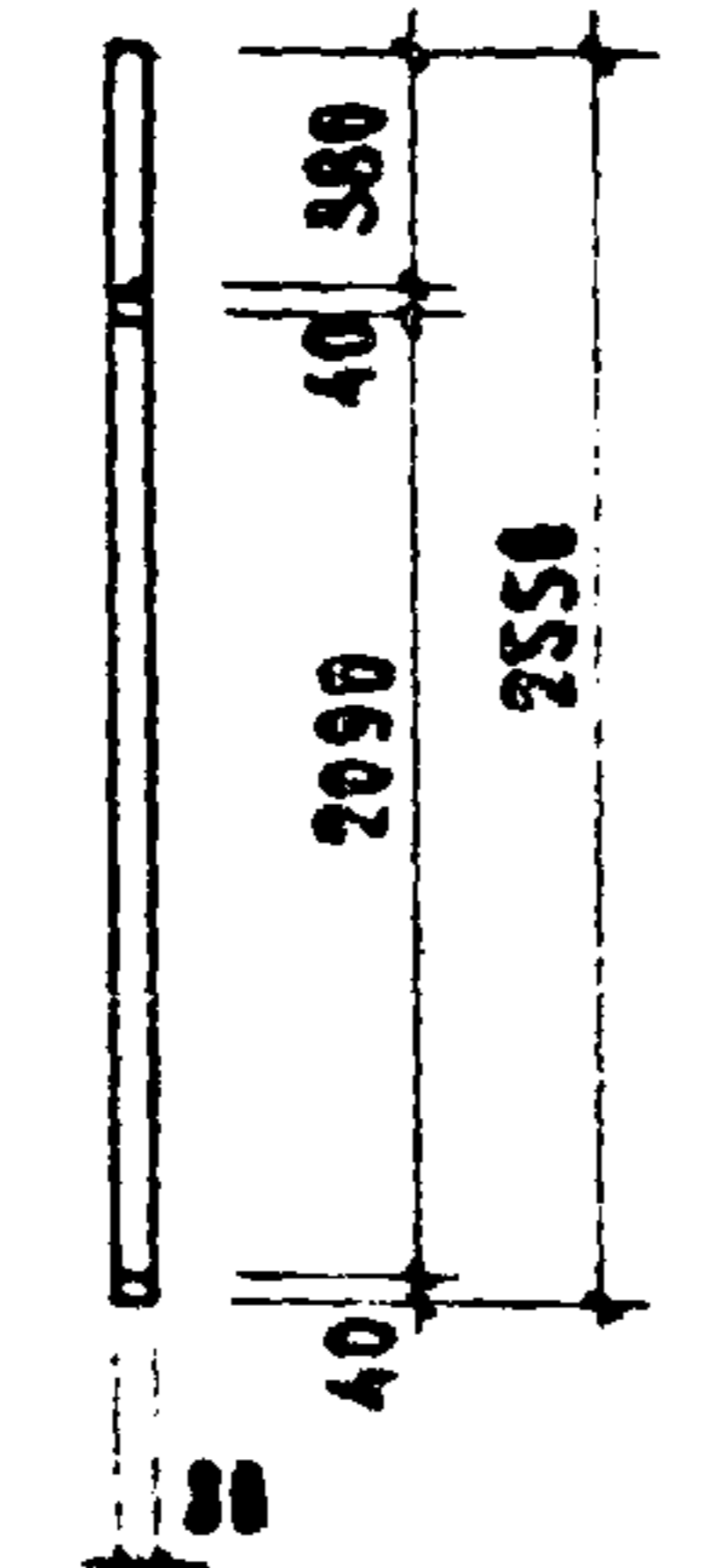
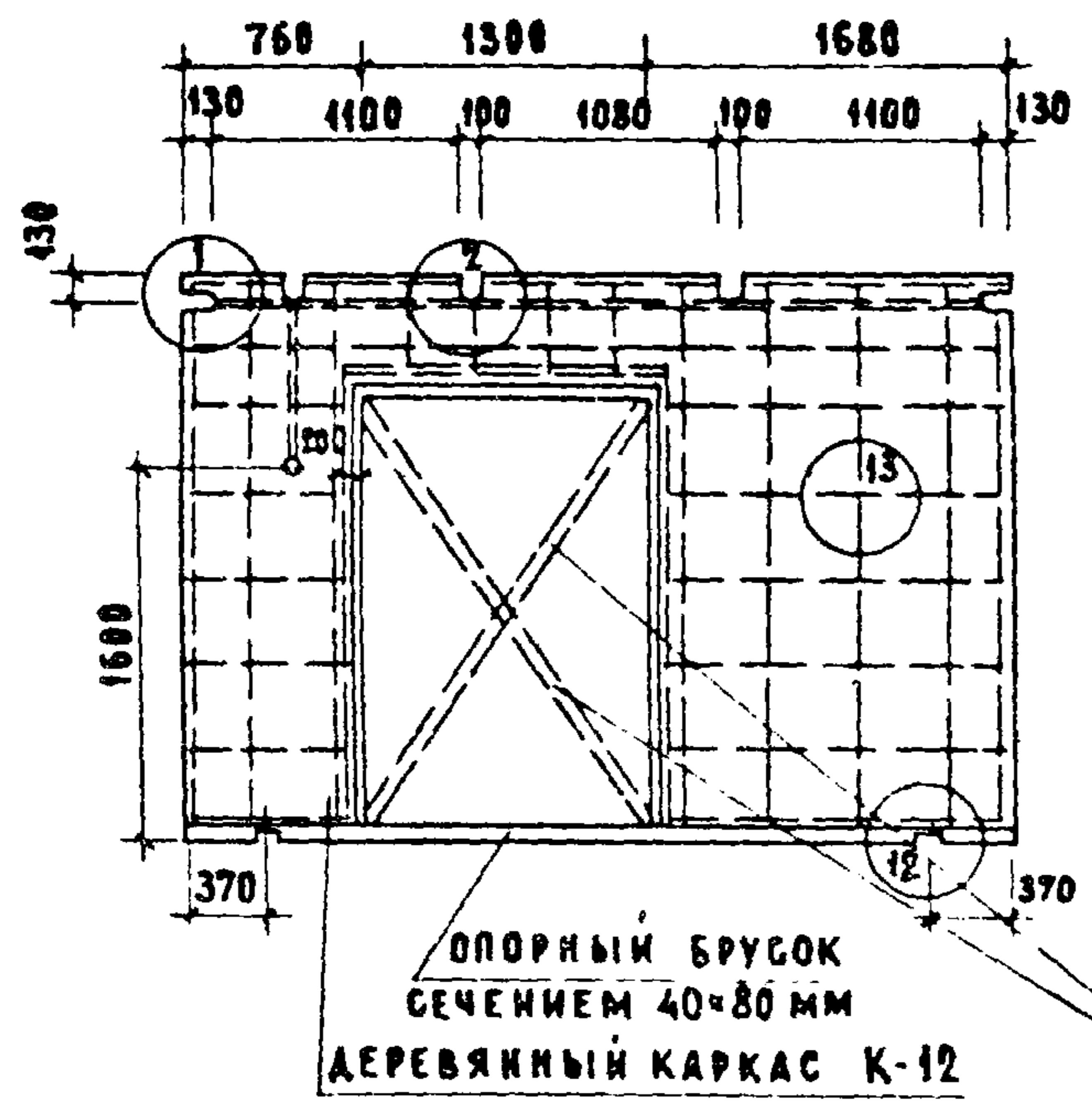
1970

ПЕРЕГОРОДКА ПГ-11

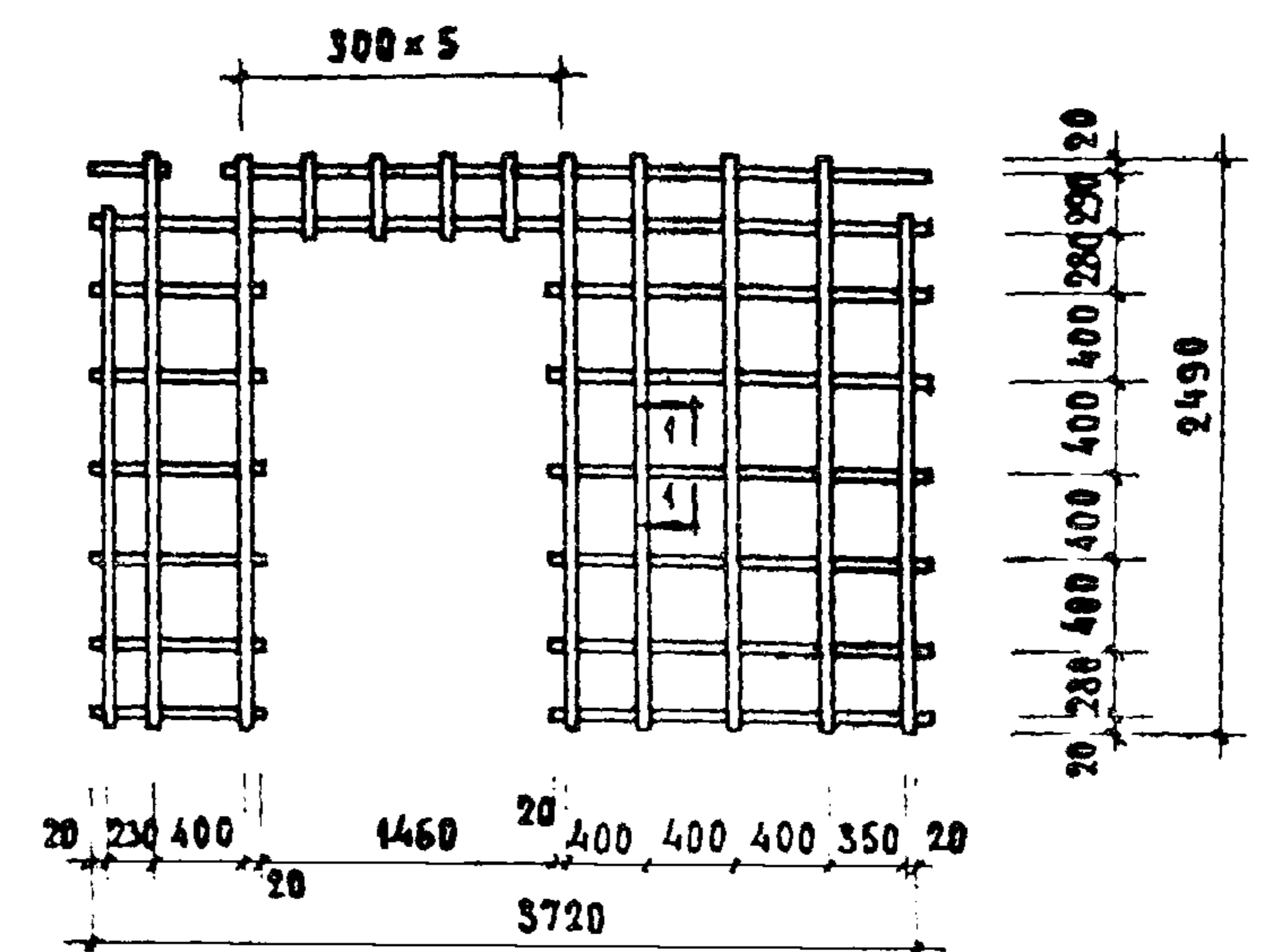
СЕРИЯ  
85

ЧАСТЬ 10  
РАЗДЕЛ 10.2-1  
АУСТ  
15

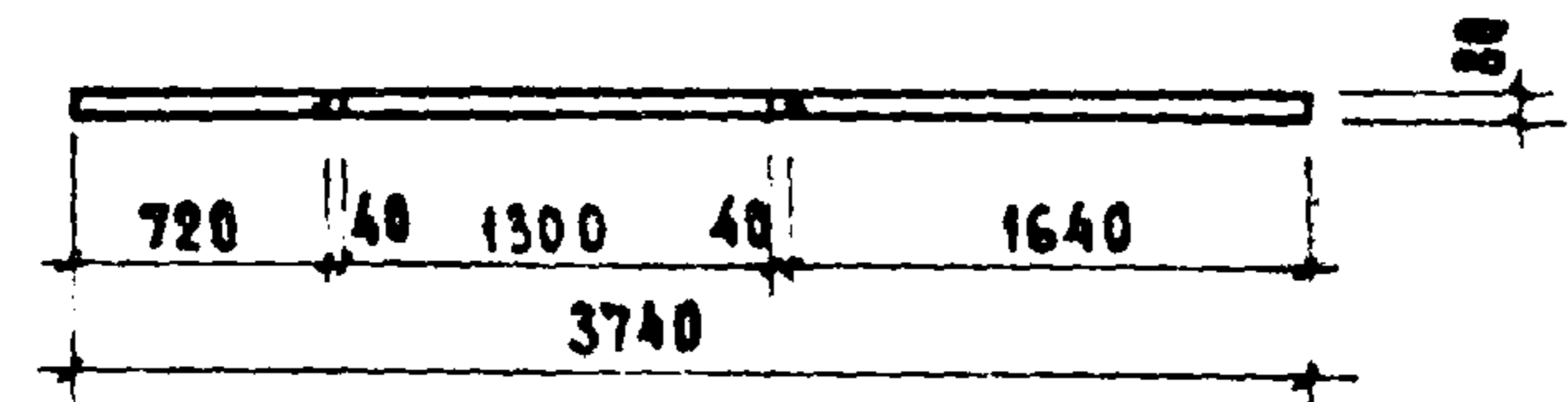
11350-02 16



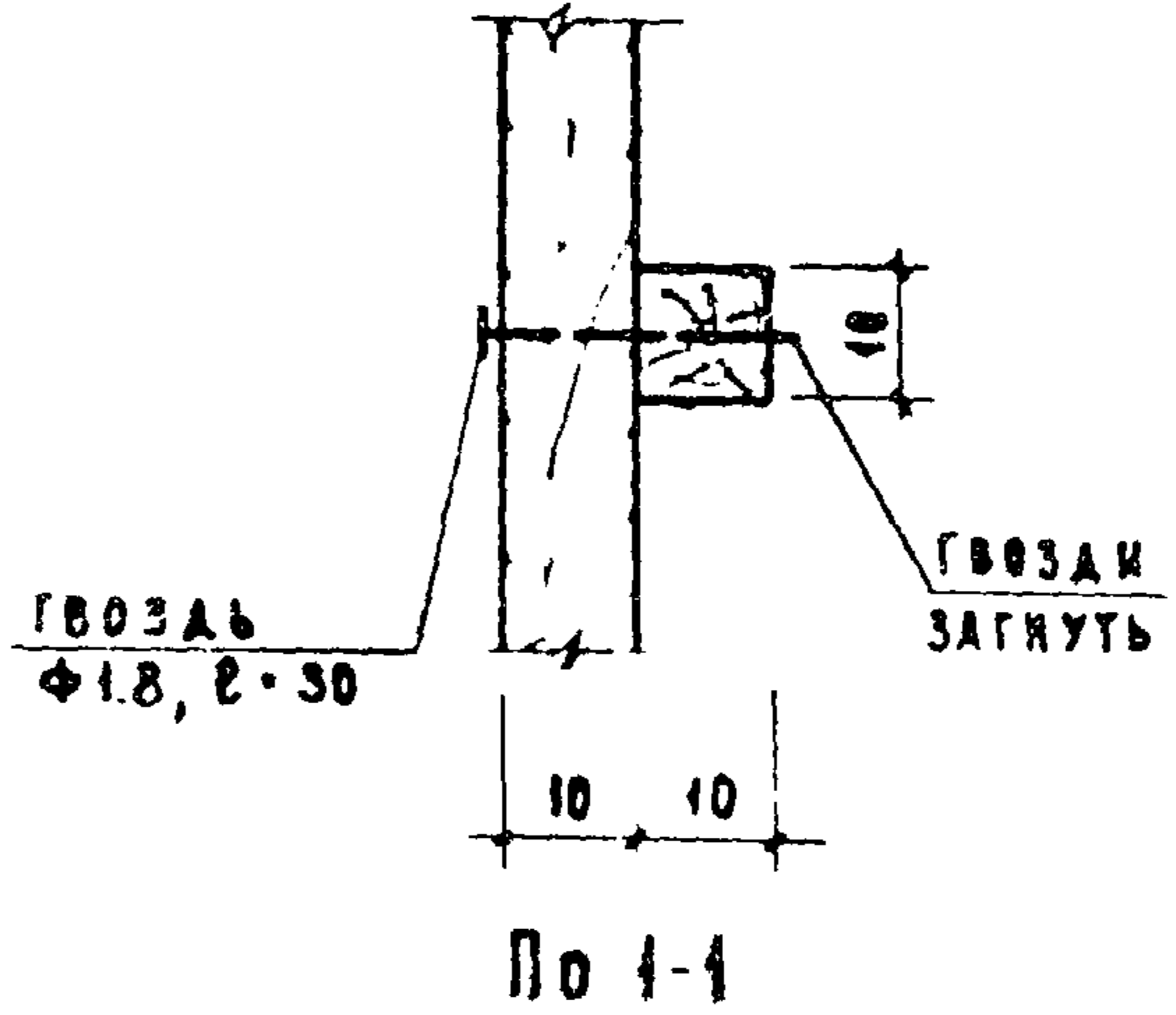
РАСКОСЫ СЕЧЕНИЕМ 40x80 мм  
УСТАНАВЛИВАЮТСЯ НА ВРЕМЯ  
ТРАНСПОРТИРОВКИ



КАРКАС К-12



МАРКА	ОБЪЕМ ГИПСБЕТОНА м³	ОБЪЕМ ДЕРЕВЯННЫЙ м	ГВОЗДИ КГ	ВЕС ПЕРЕГОРОДКИ КГ
ПГ 12	0.55	0.031	Ф 3 мм 0.15 Ф 5 мм 0.23 Ф 1.8 мм 0.03	770

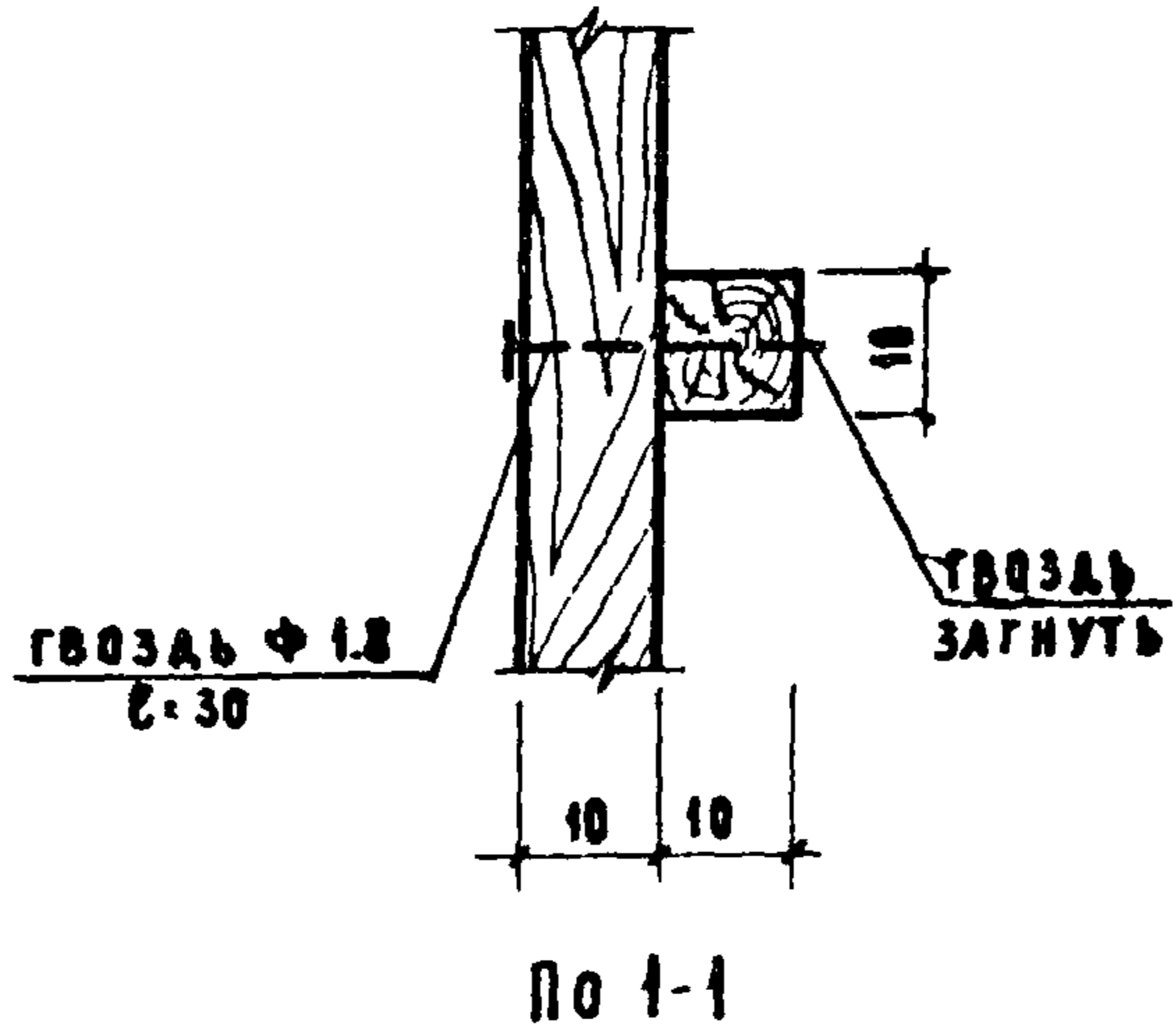
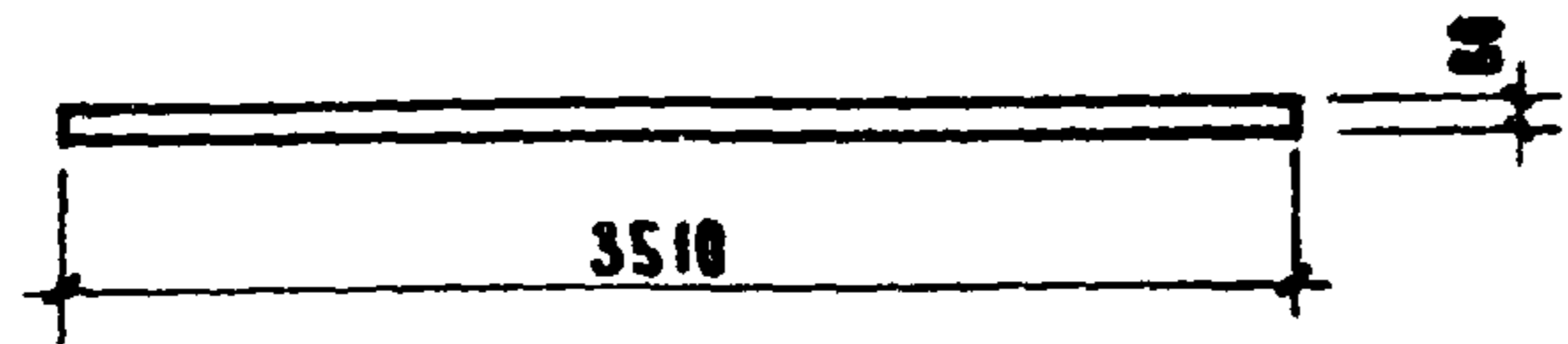
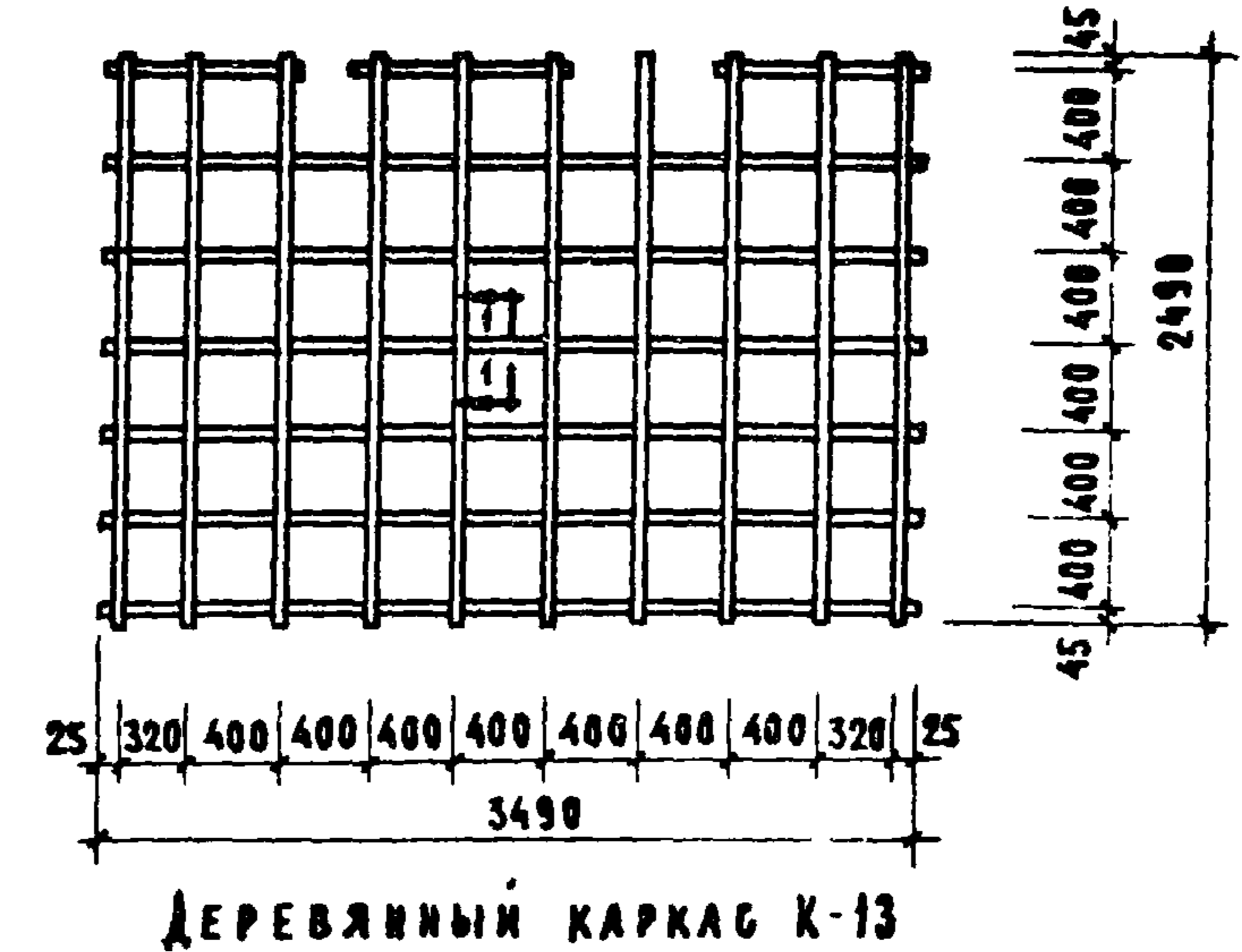
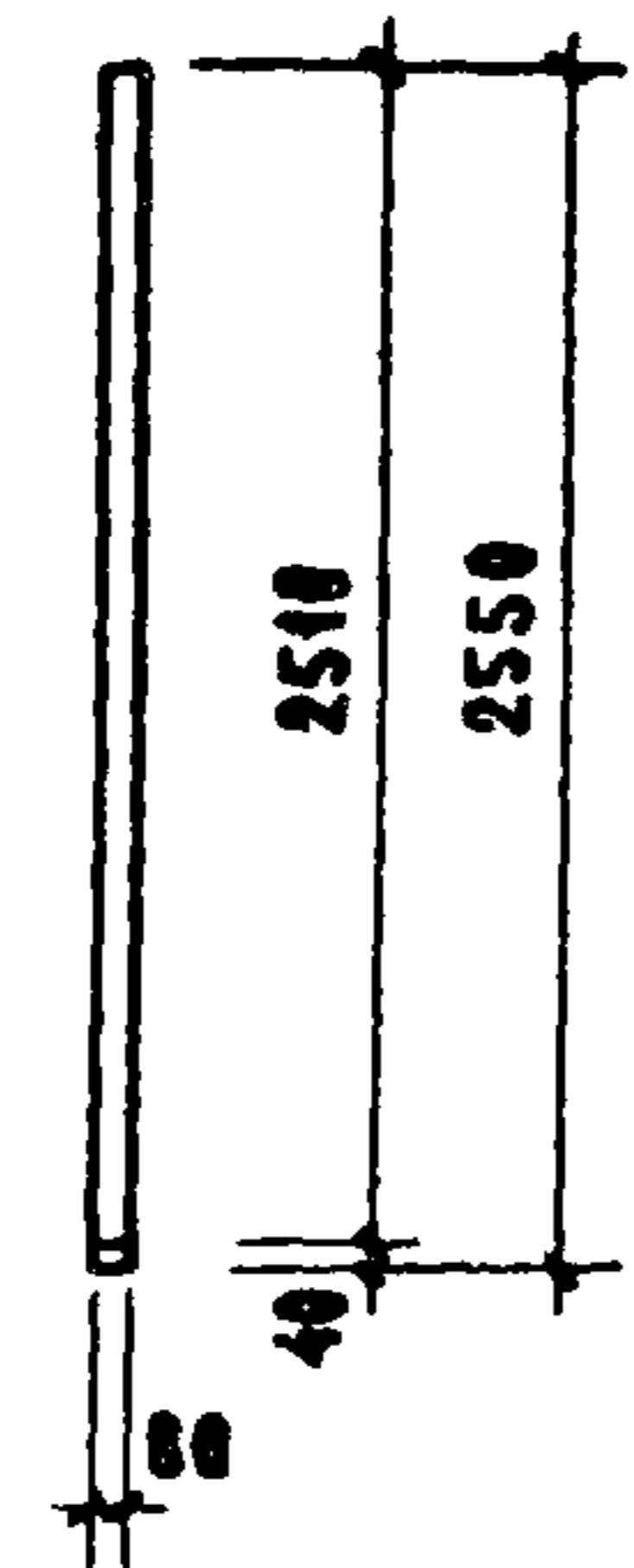
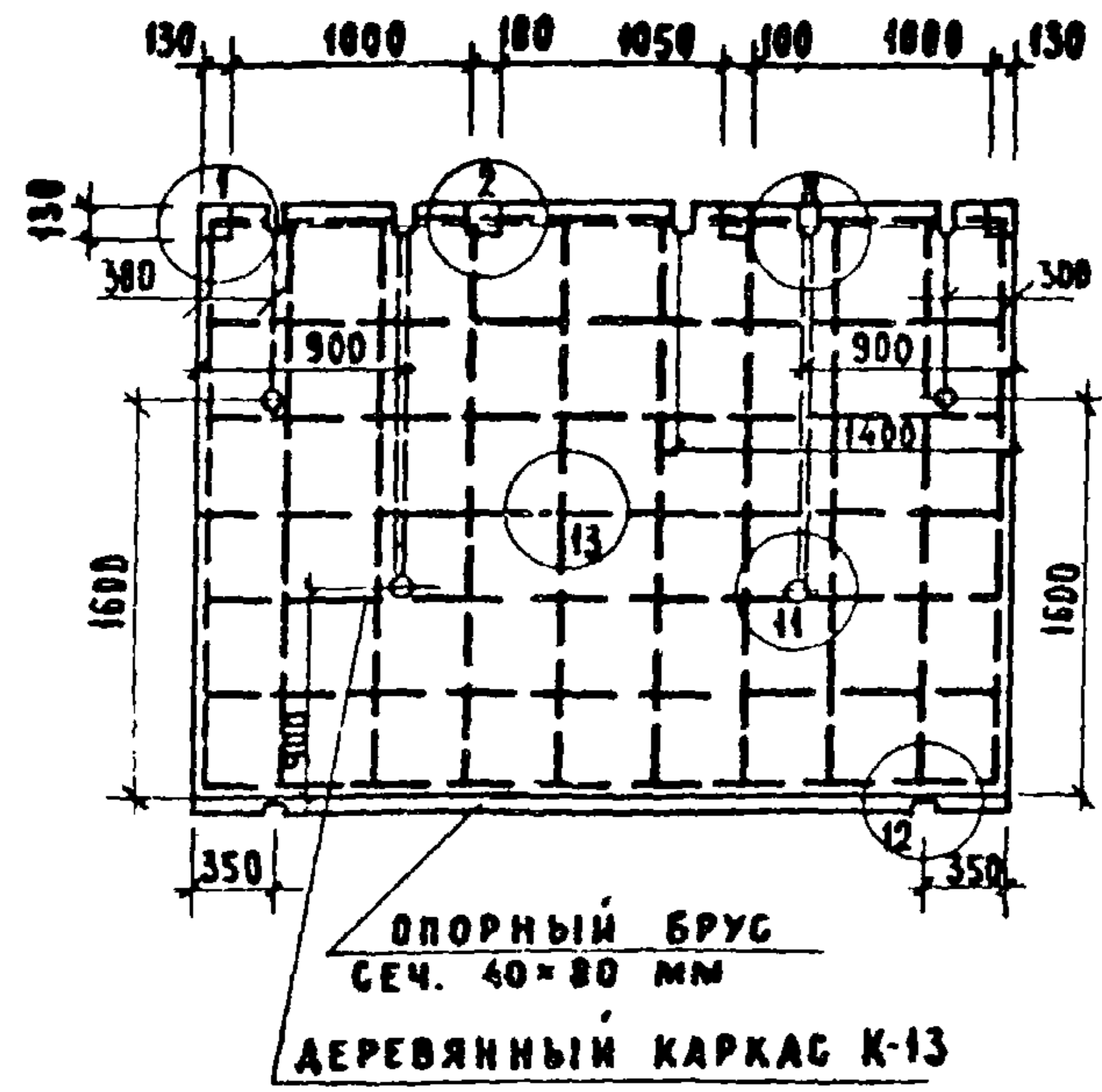


№	НАИМЕНОВАНИЕ ЭЛЕМЕНТОВ	СЕЧЕНИЕ мм	ДЛИНА п.м.	ОБЩИЙ ОБЪЕМ м
К-12	РЕЙКА	10x10	42.24	0.004
		ГВОЗДИ Ф 1.8, l=30; 0.03		

ПРИМЕЧАНИЯ:

1. МАТЕРИАЛ ПЕРЕГОРОДКИ-ГИПСБЕТОН С ПРЕДЕЛОМ ПРОЧНОСТИ ПРИ СЖАТИИ 35 кг/см².
2. ДЕТАЛИ ПЕРЕГОРОДОК см. лист 23

11550 02 11



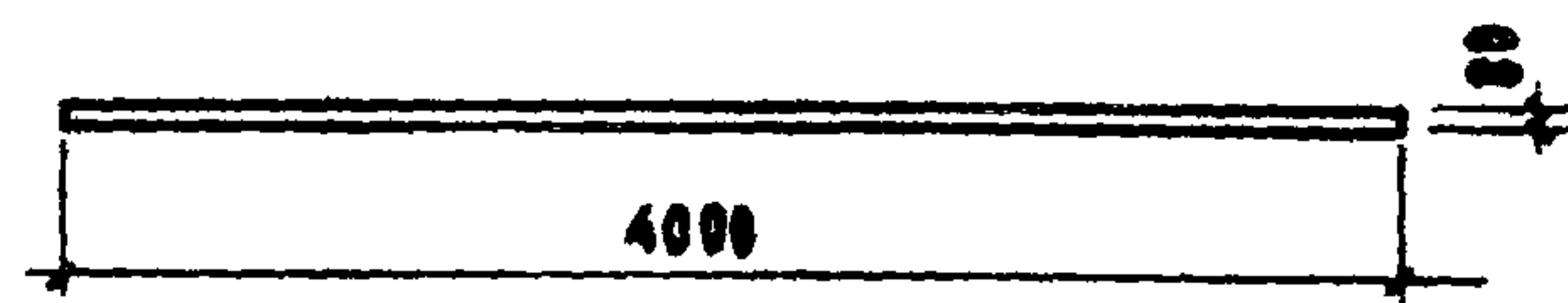
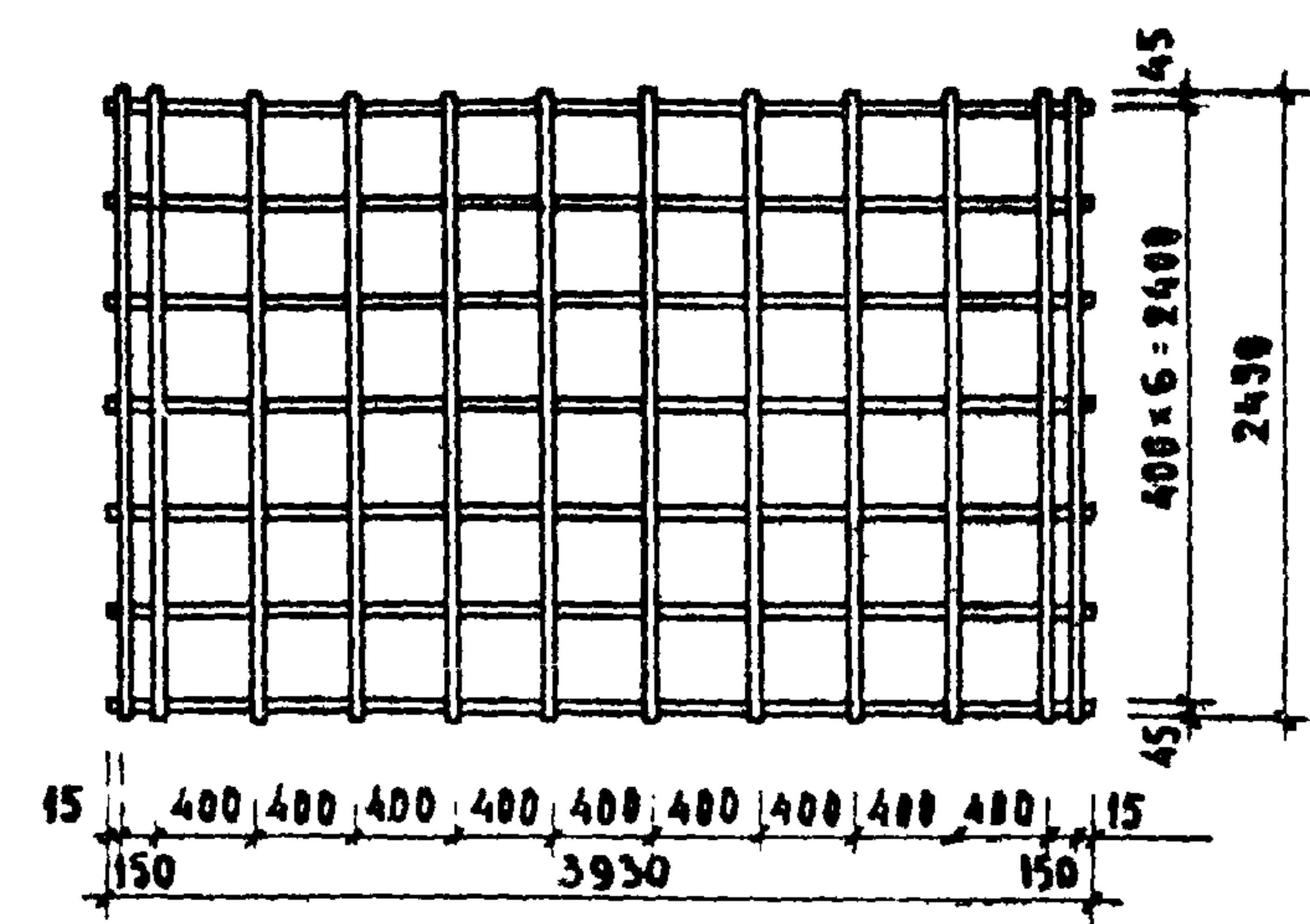
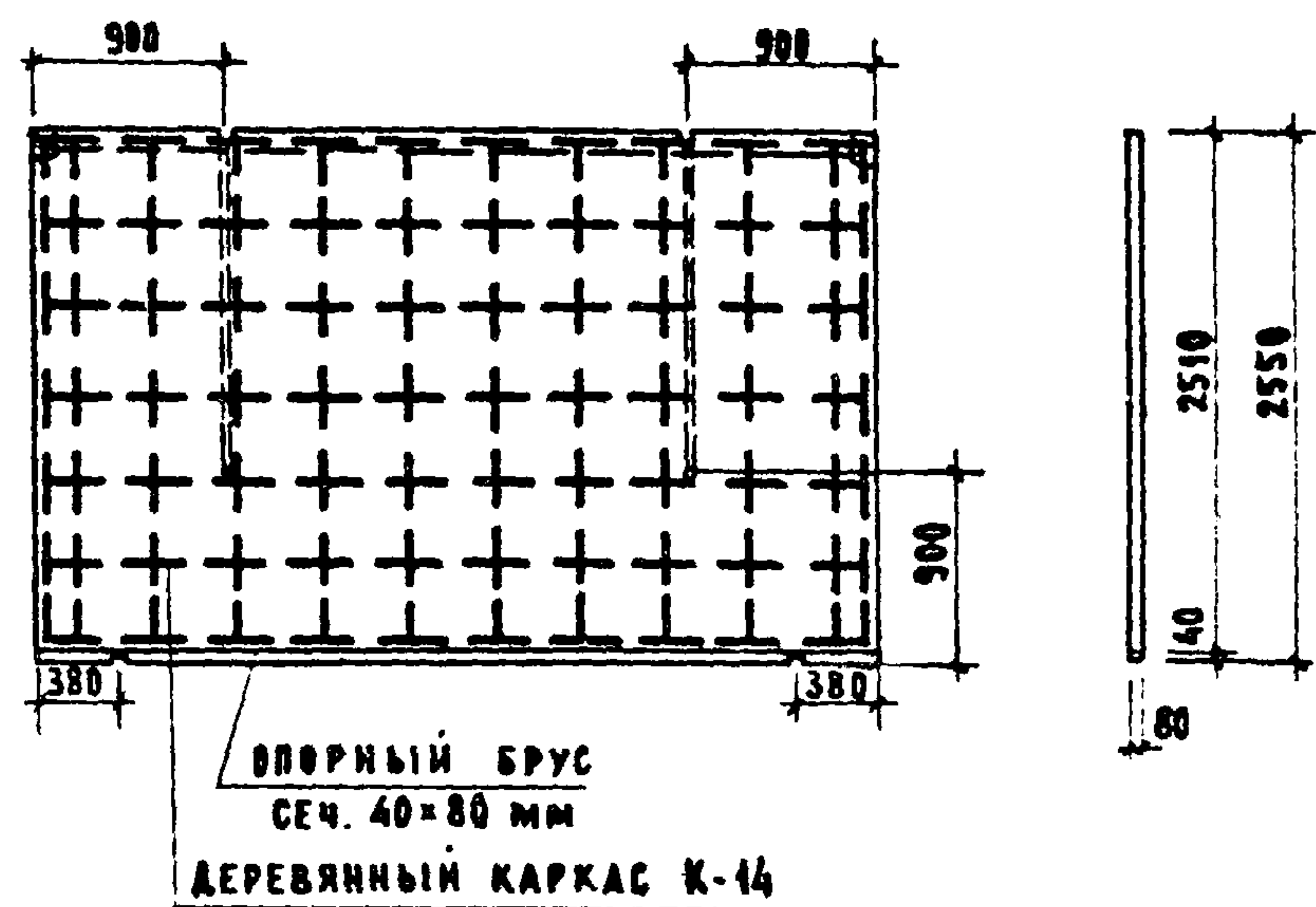
ИД КАРК	НАИМЕНОВАНИЕ ЭЛЕМЕНТОВ	СЕЧЕНИЕ мм	ДЛИНА П.М	ОБЩИЙ ОБЪЕМ м
K-13	РЕЙКА	10x10	49.7	0.00505
		ГВОЗДИ Ф1,8; L=30; 0.045 кг		

МАРКА	ОБЪЕМ ГИПСОБЕТОНА м <sup>3</sup>	ОБЪЕМ ДРЕВЕСИНЫ м <sup>3</sup>	ГВОЗДИ кг	ВЕС ПЕРЕГОРОДКИ кг
ПГ 13	0.710	0.0163	Ф5мм-0.182 Ф1.8мм-0.047	994

ПРИМЕЧАНИЯ:

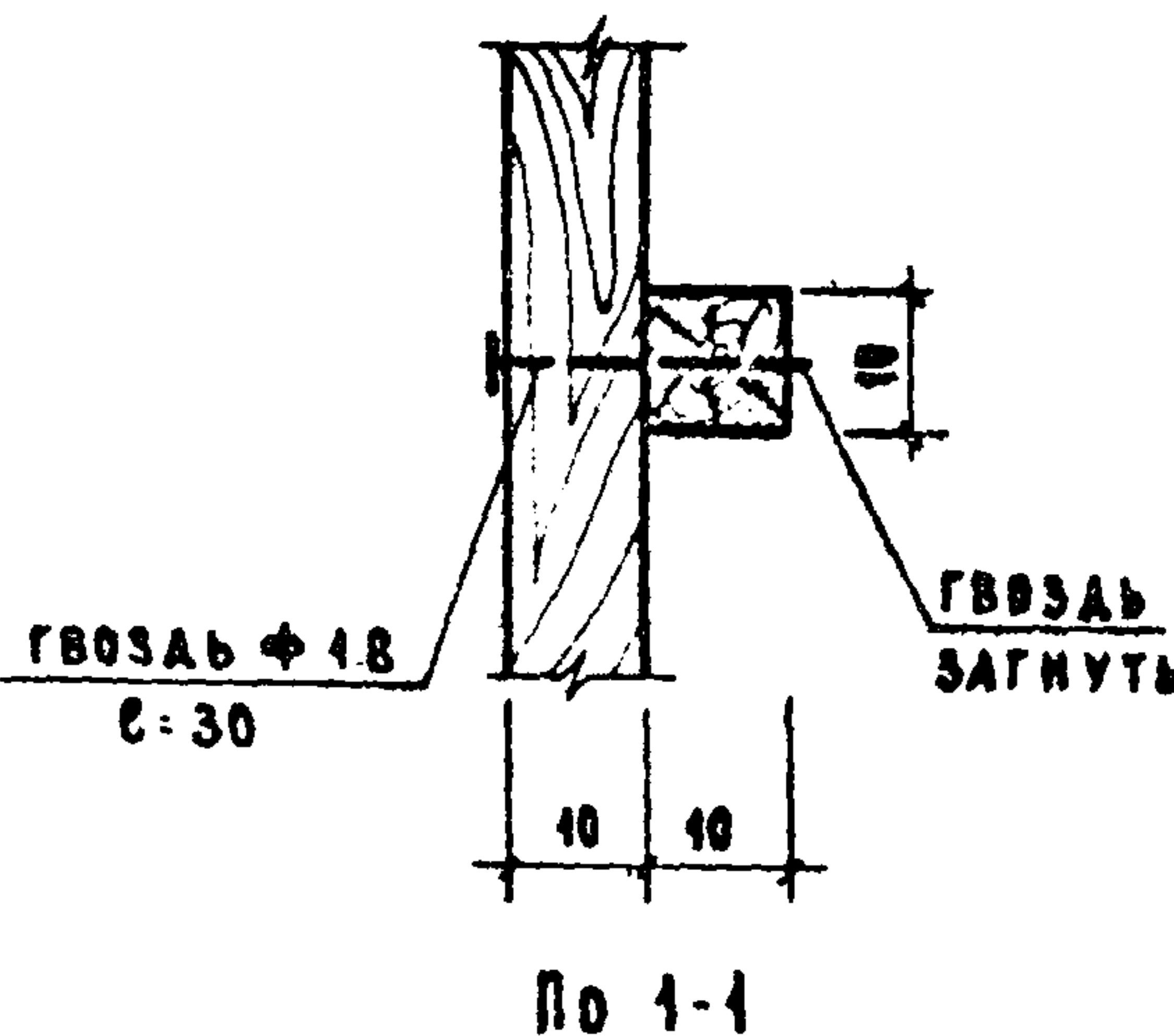
1. МАТЕРИАЛ ПЕРЕГОРОДКИ-ГИПСОБЕТОН С ПРЕДЕЛОМ ПРОЧНОСТИ ПРИ СЖАТИИ 35 кг/см<sup>2</sup>.
2. ДЕТАЛИ ПЕРЕГОРОДОК СМ. ЛИСТ 23

11350-02 18



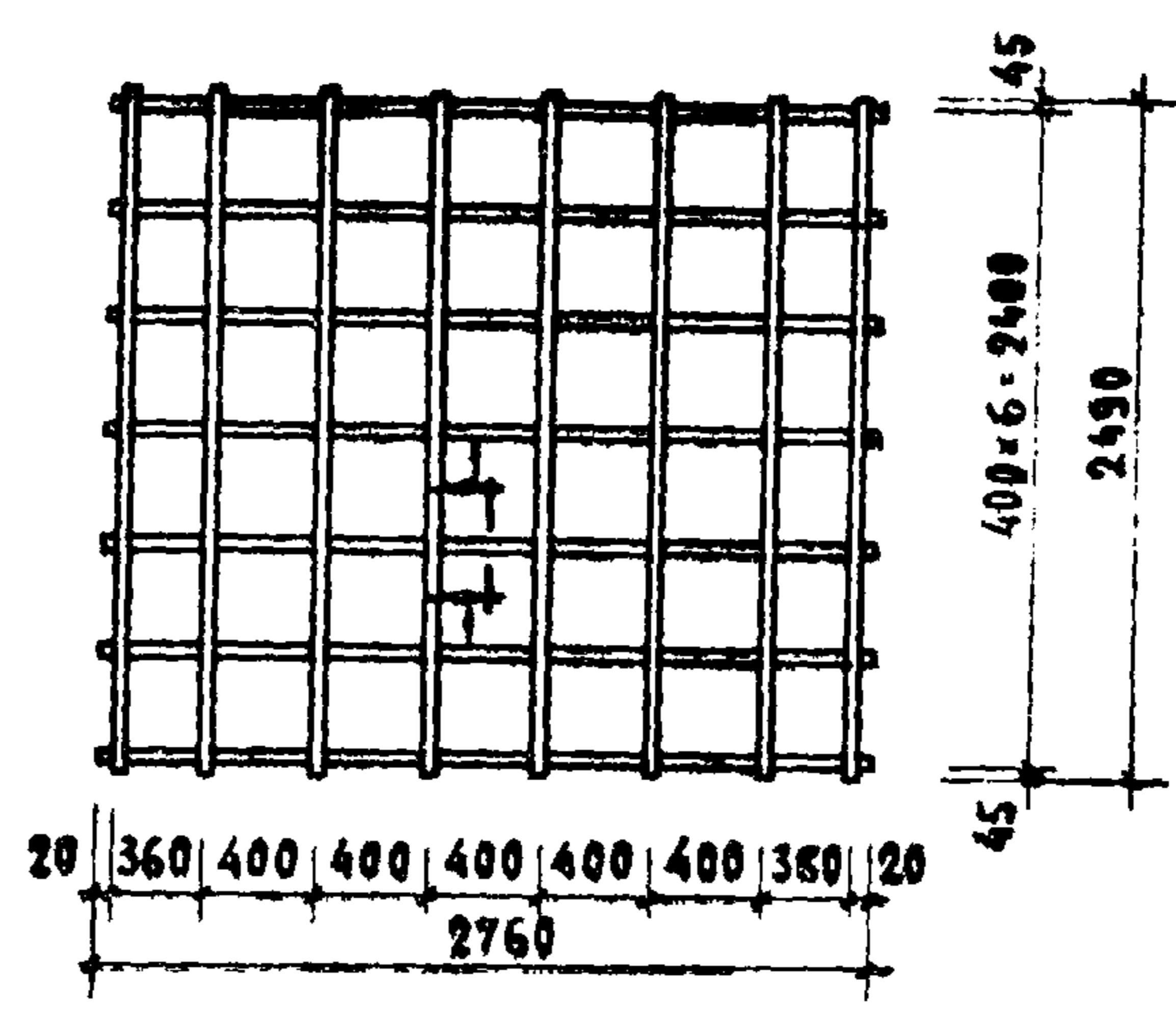
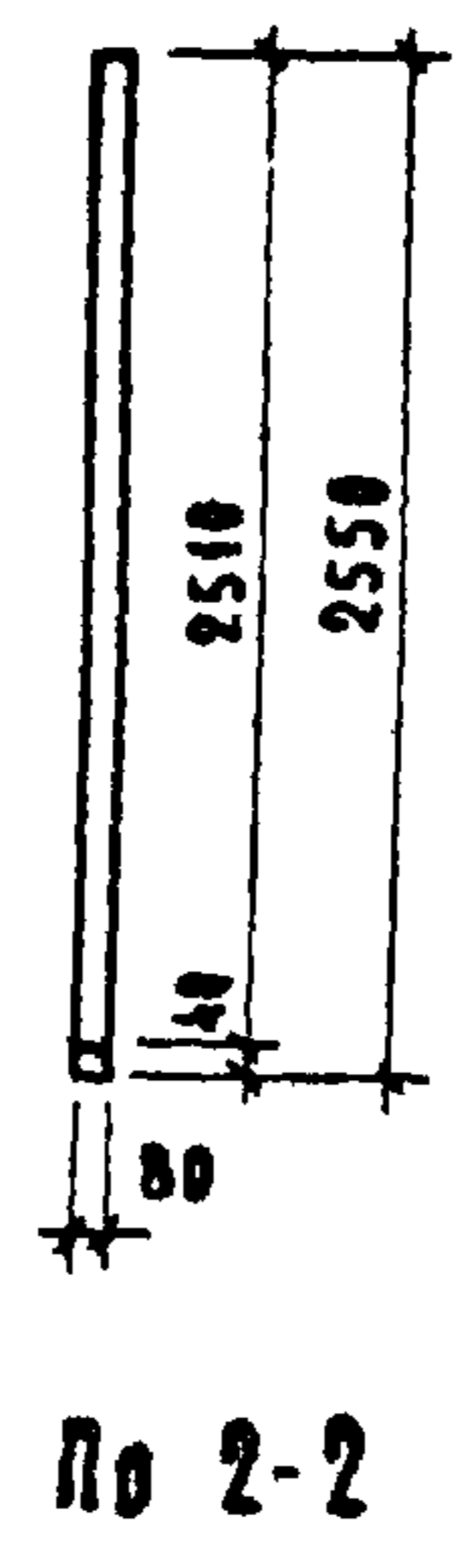
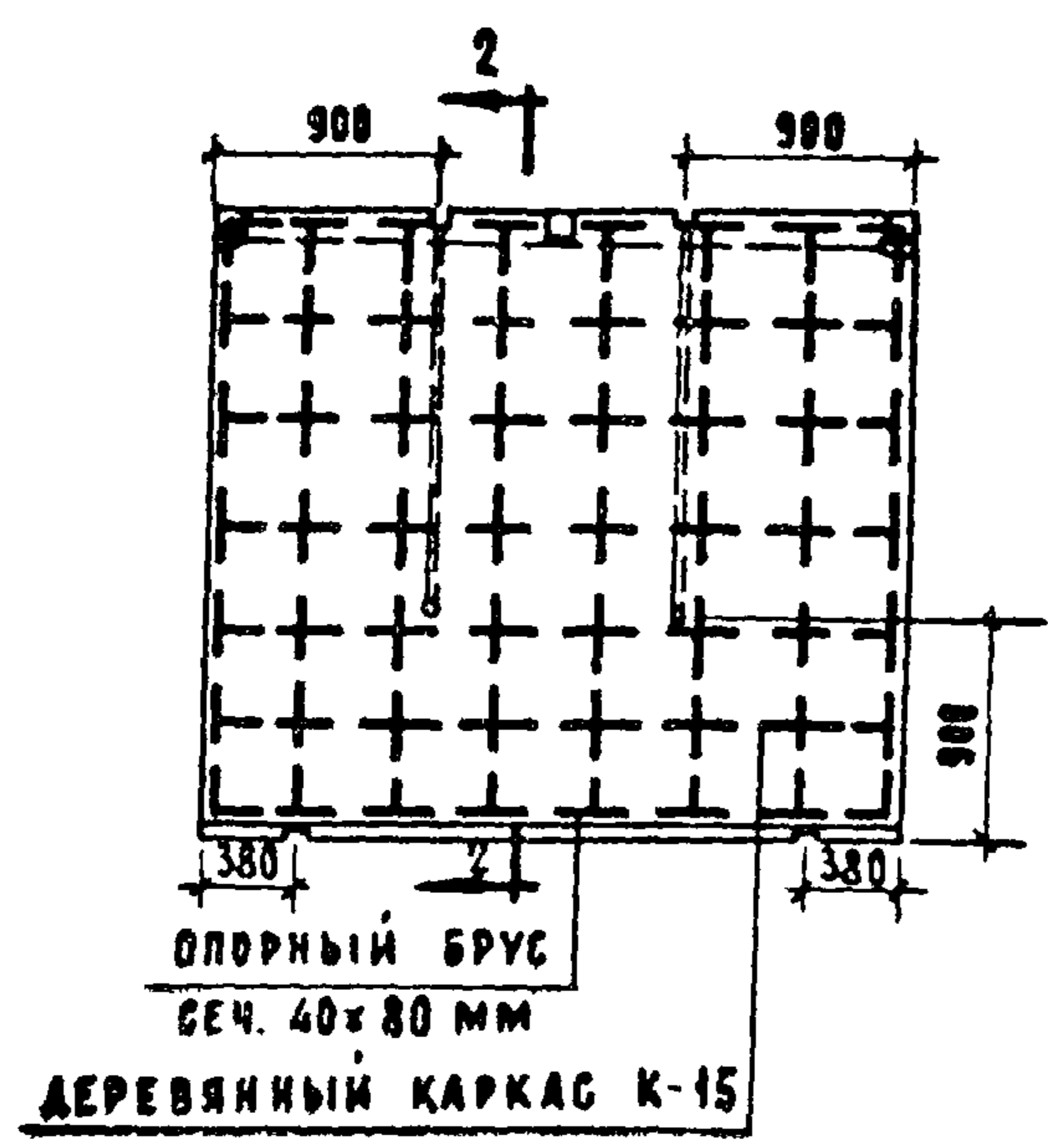
ДЕРЕВЯННЫЙ КАРКАС К-14

МАРКА	ОБЪЕМ ГИПСОБЕТОНА м <sup>3</sup>	ОБЪЕМ ДЕРЕВЕСИНЫ м <sup>3</sup>	ГВОЗДИ КГ	ВЕС ПЕРЕГОРОДОК КГ
ПГ-14	0.805	0.0185	Φ5 мм - 0.18 Φ1.8 мм - 0.05	1130

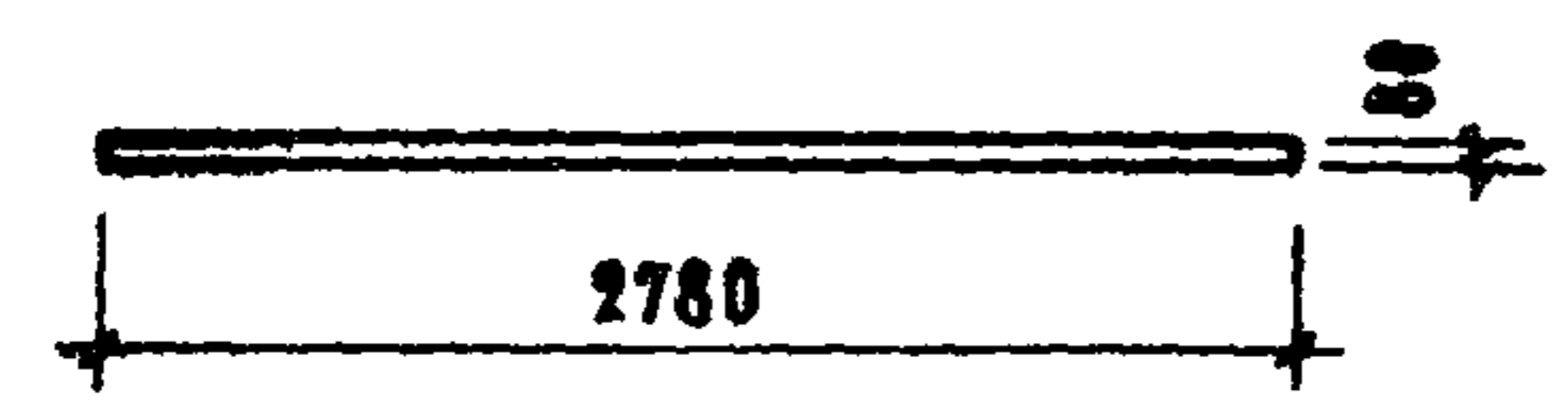


№ КАРКАС	НАИМЕНОВАНИЕ ЭЛЕМЕНТОВ	СЕЧЕНИЕ ММ	ДЛИНА П.М	ОБЩИЙ ОБЪЕМ м <sup>3</sup>
К-14	РЕЙКА	10x10	57.40	0.0057
ГВОЗДИ Φ 1.8; L=30				

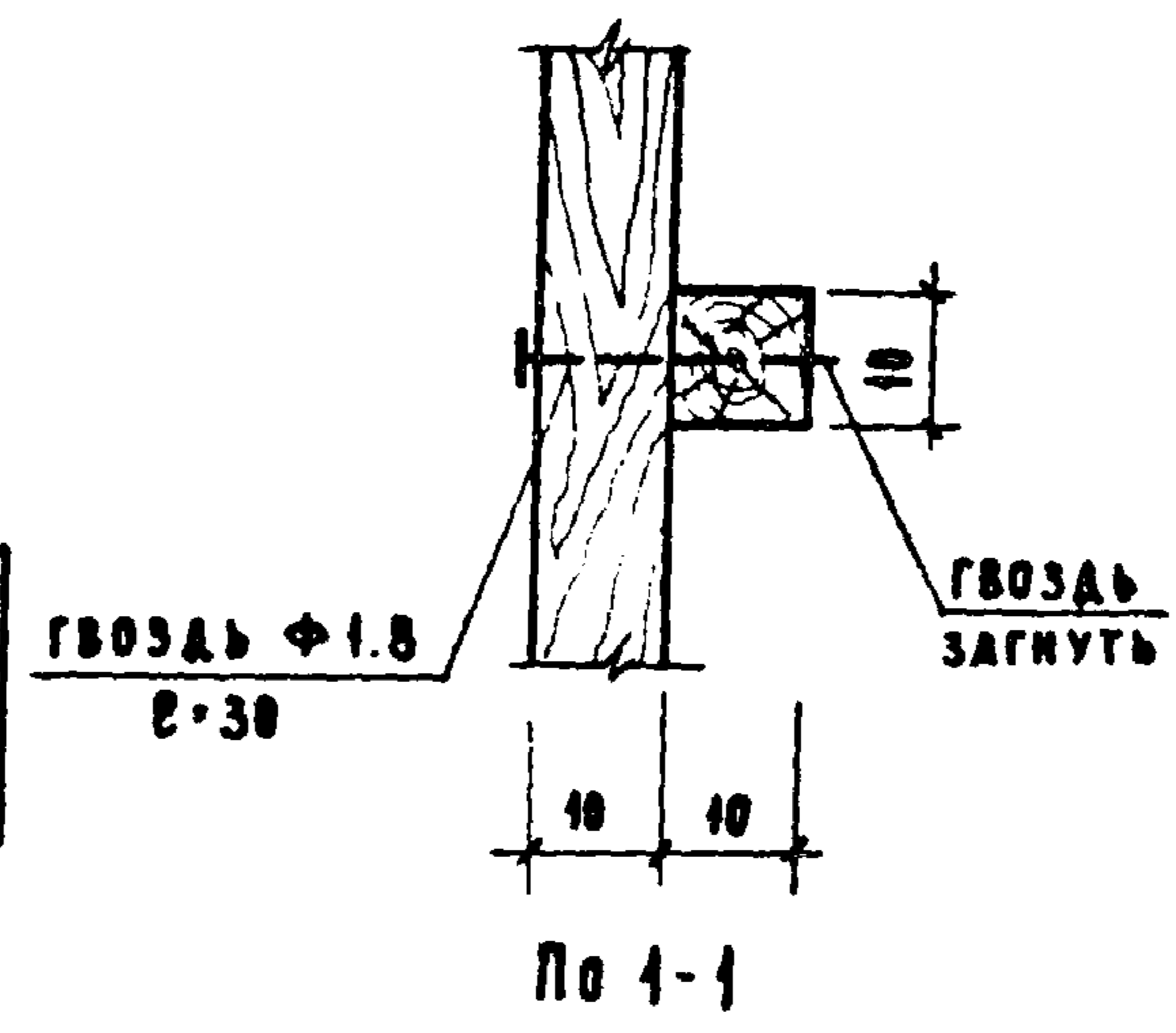
- ПРИМЕЧАНИЕ.
1. МАТЕРИАЛ ПЕРЕГОРОДОК - ГИПСОБЕТОН С ПРЕДЕЛОМ ПРОЧНОСТИ ПРИ СЖАТИИ 35 кг/см<sup>2</sup>.
  2. ДЕТАЛИ ПЕРЕГОРОДОК СМ. ЛИСТ 23



КАРКАС К-15



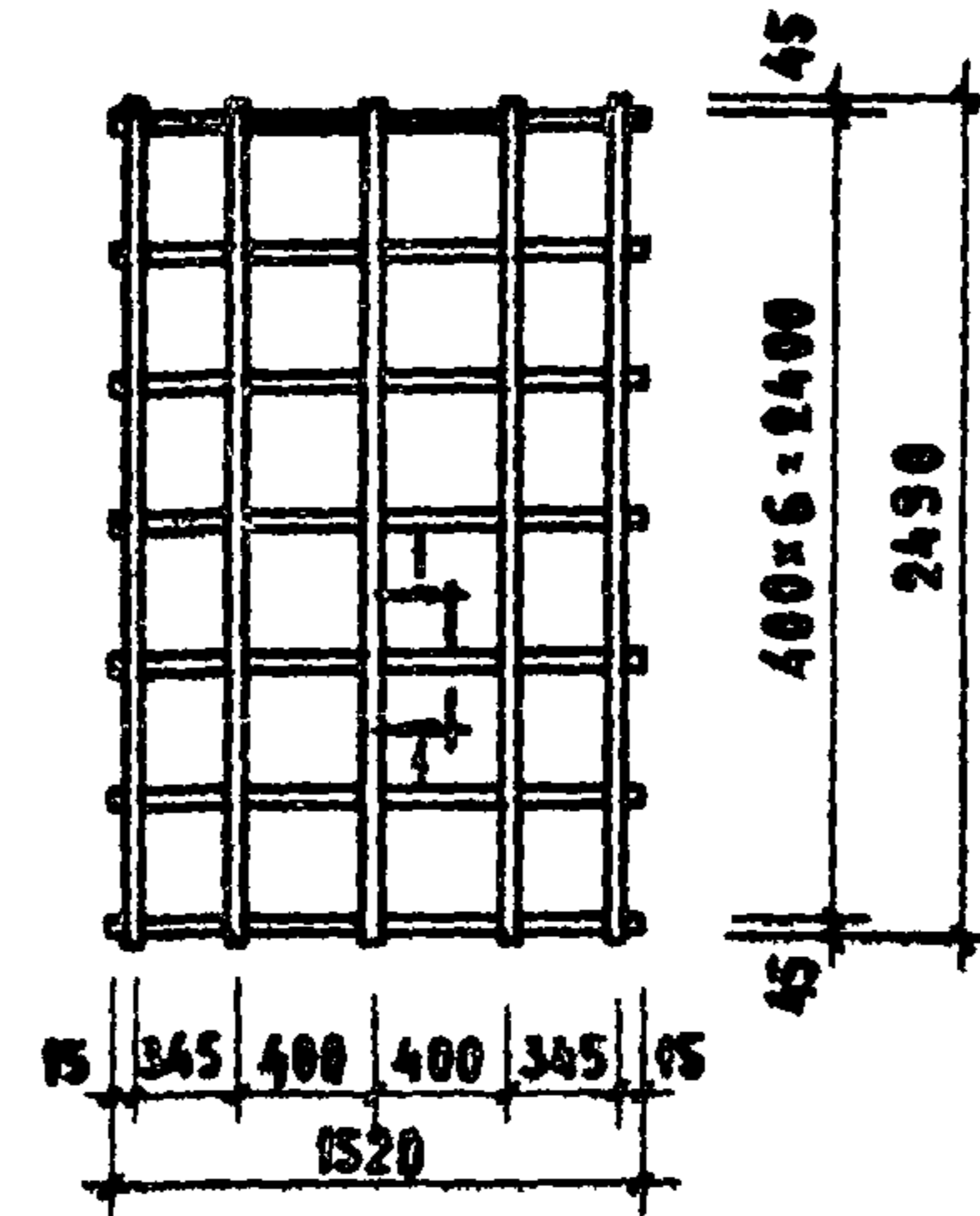
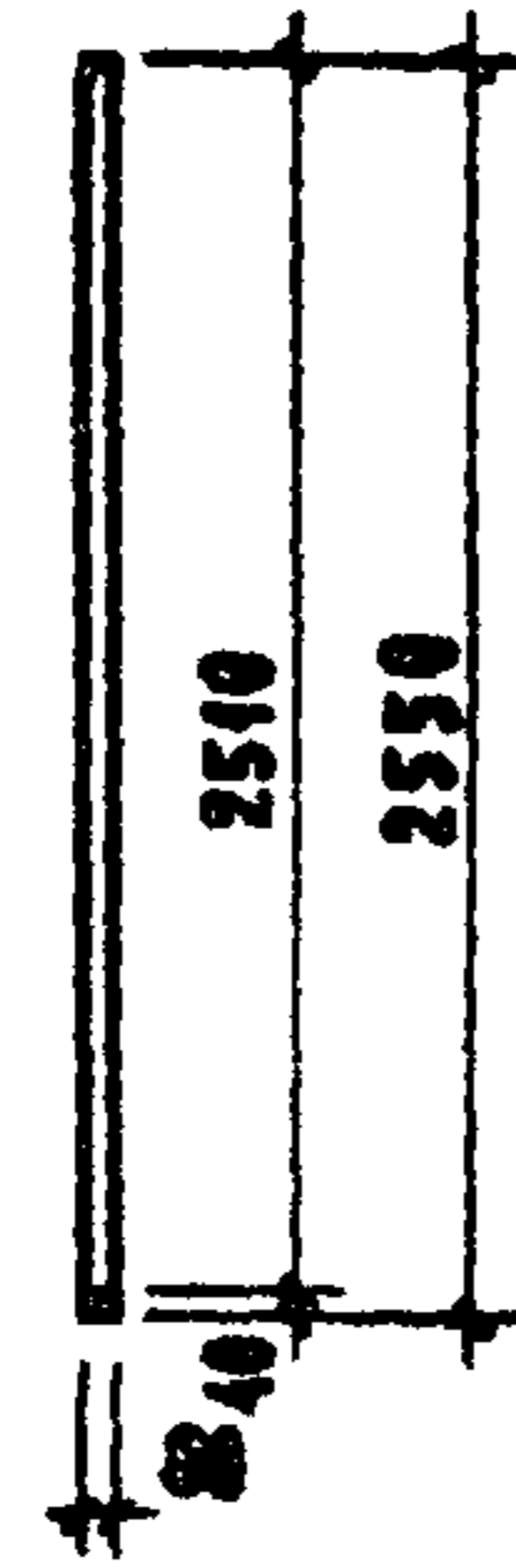
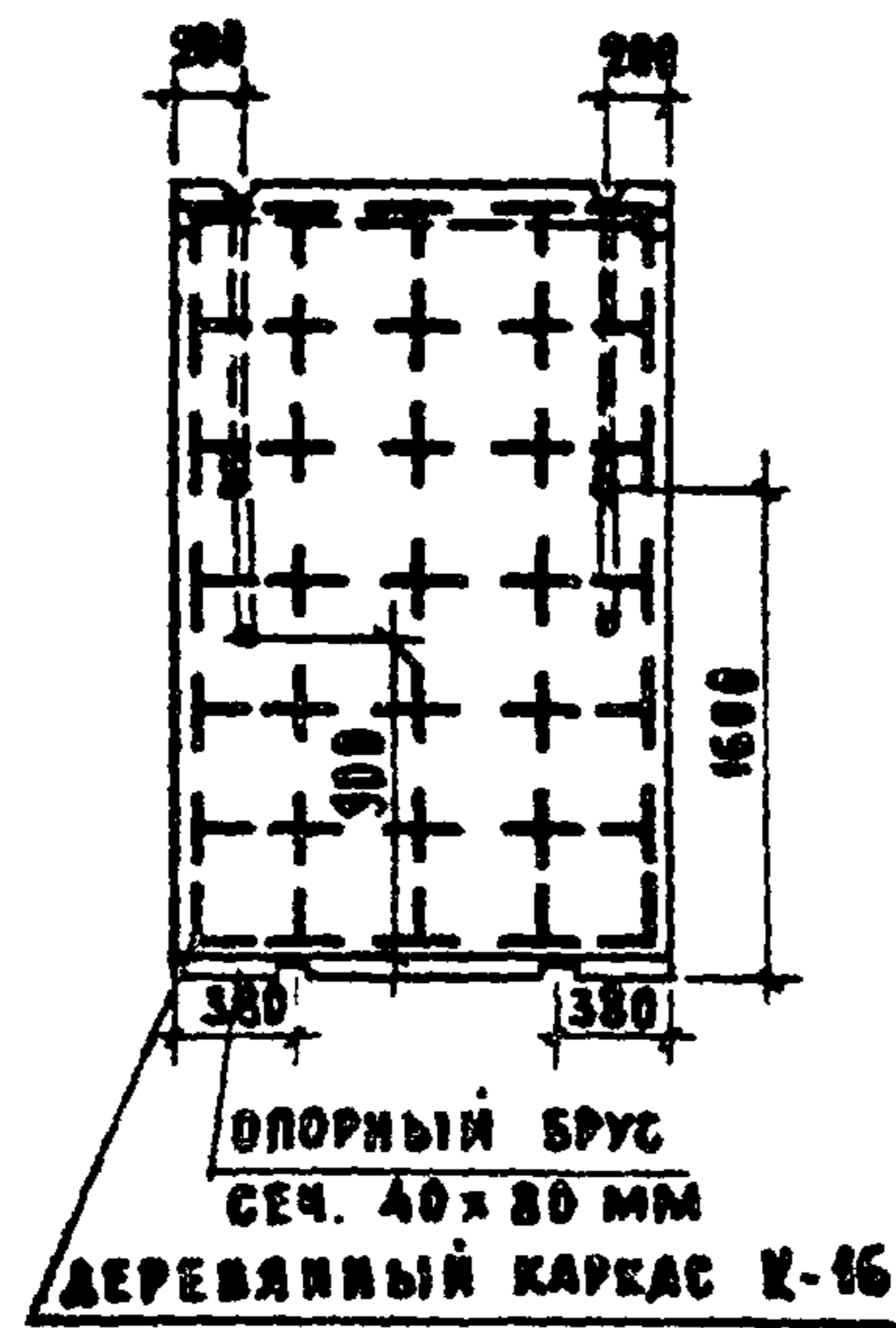
МАРКА	ОБЪЕМ ГИПСОБЕТОНА М <sup>3</sup>	ОБЪЕМ ДЕРЕВЕСИНЫ М <sup>3</sup>	ГВОЗДИ КГ	ВЕС ПЕРЕГОРОДКИ КГ
ПГ-15	0.57	0.0127	Φ5мм-0.14 Φ1.8мм-0.03	800



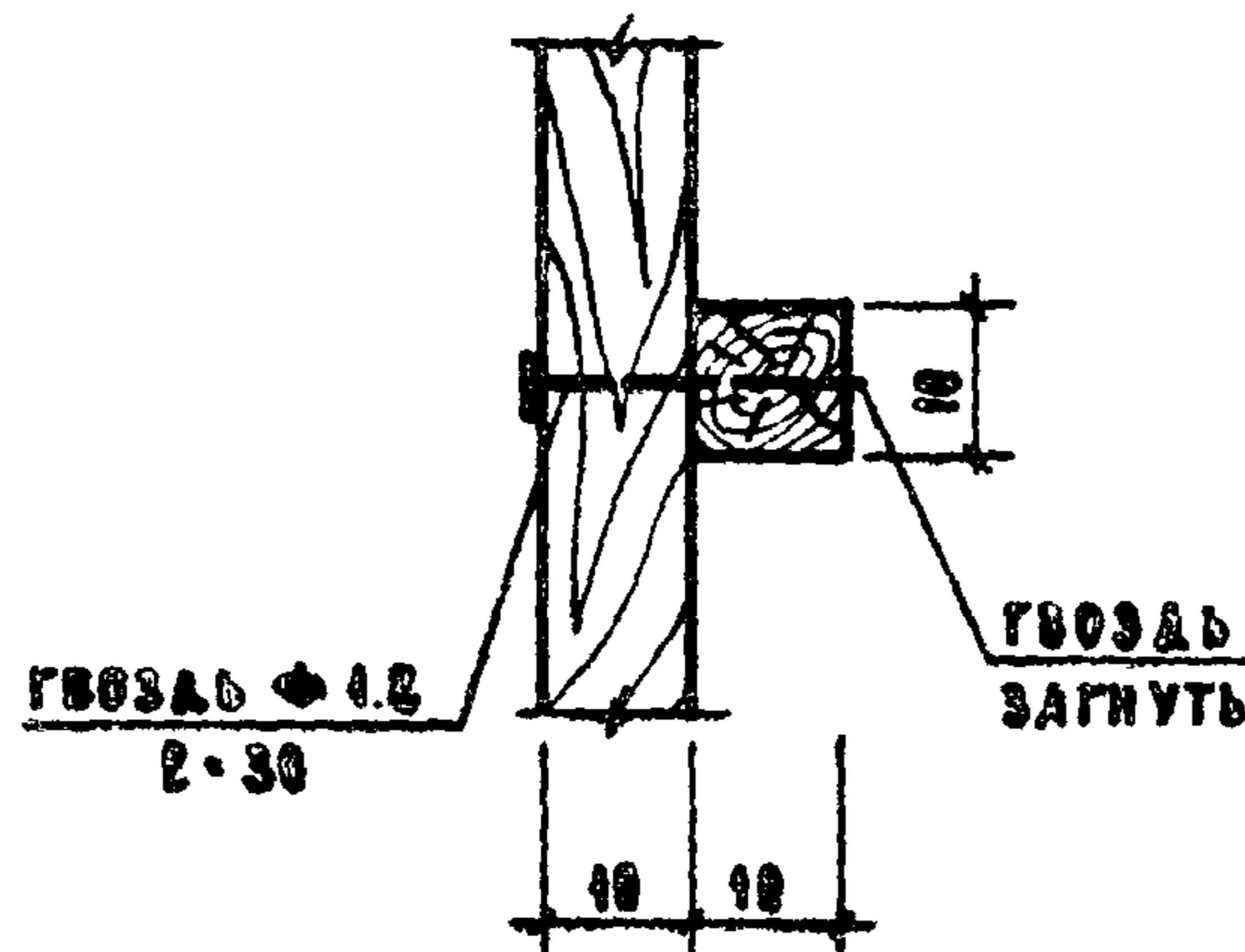
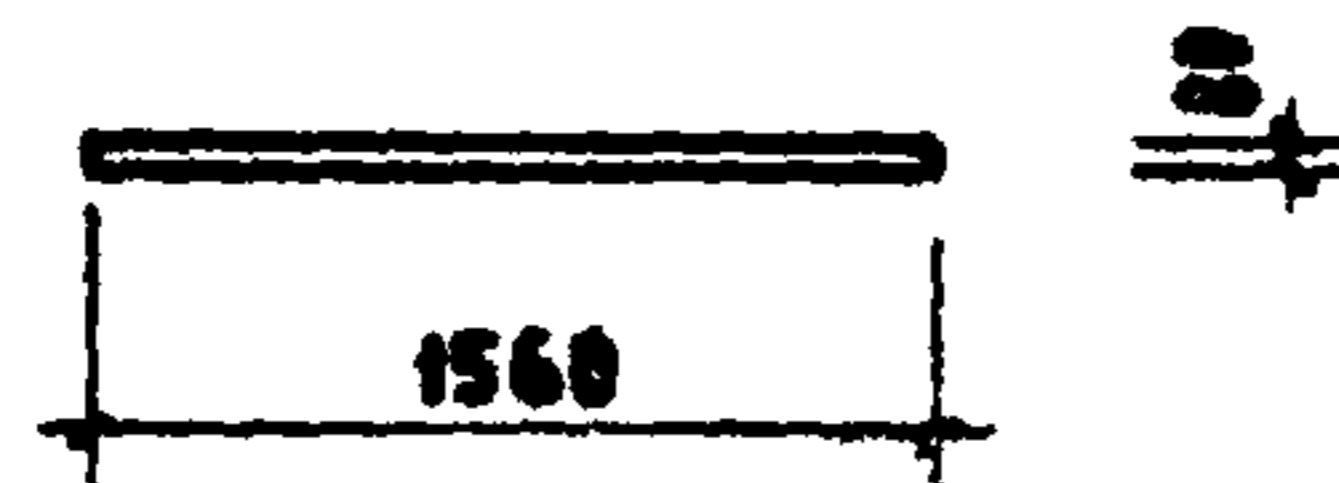
№ КАРК.	НАИМЕНОВАНИЕ ЭЛЕМЕНТОВ	СЕРЕЖИЕ ММ	ДЛИНА Л. М	ОБЩИЙ ОБЪЕМ М <sup>3</sup>
К-15	РЕЙКА	18x18	38.44	0.0039
ГВОЗДИ Φ1.8; С-30				

ПРИМЕЧАНИЕ:

1. МАТЕРИАЛ ПЕРЕГОРОДКИ-ГИПСОБЕТОН С ПРЕДЕЛОМ ПРОЧНОСТИ ПРИ СЖАТИИ 35 КГ/СМ<sup>2</sup>.
2. ДЕТАЛИ ПЕРЕГОРОДОК СМ. ЛИСТ 23



КАРКАС К-16



По 1-1

№ КАРКА	НАИМЕНОВАНИЕ ЭЛЕМЕНТОВ	СЕЧЕНИЕ ММ	ДЛИНА П.М.	ОБЩИЙ ОБЪЕМ М³
К-16	РЕШКА	10x10	23.37	0.0024
		ГВОЗДИ Ø 4,8; P-30		

МАРКА	ОБЪЕМ ГИПСОБЕТОНА М³	ОБЪЕМ ДЕРЕВЯННОГО М³	ГВОЗДИ КГ	ВЕС ПЕРЕГОРОДКИ КГ
ПГ-16	0.314	0.0074	Ø 5 мм - 0.08 Ø 4,8 мм - 0.03	440

ПРИМЕЧАНИЯ:

1. МАТЕРИАЛ ПЕРЕГОРОДКИ - ГИПСОБЕТОН С ПРЕДЕЛОМ ПРОЧНОСТИ ПРИ СЖАТИИ 35 КГ/СМ².
2. ДЕТАЛИ ПЕРЕГОРОДОК СМ. АИСТ 25

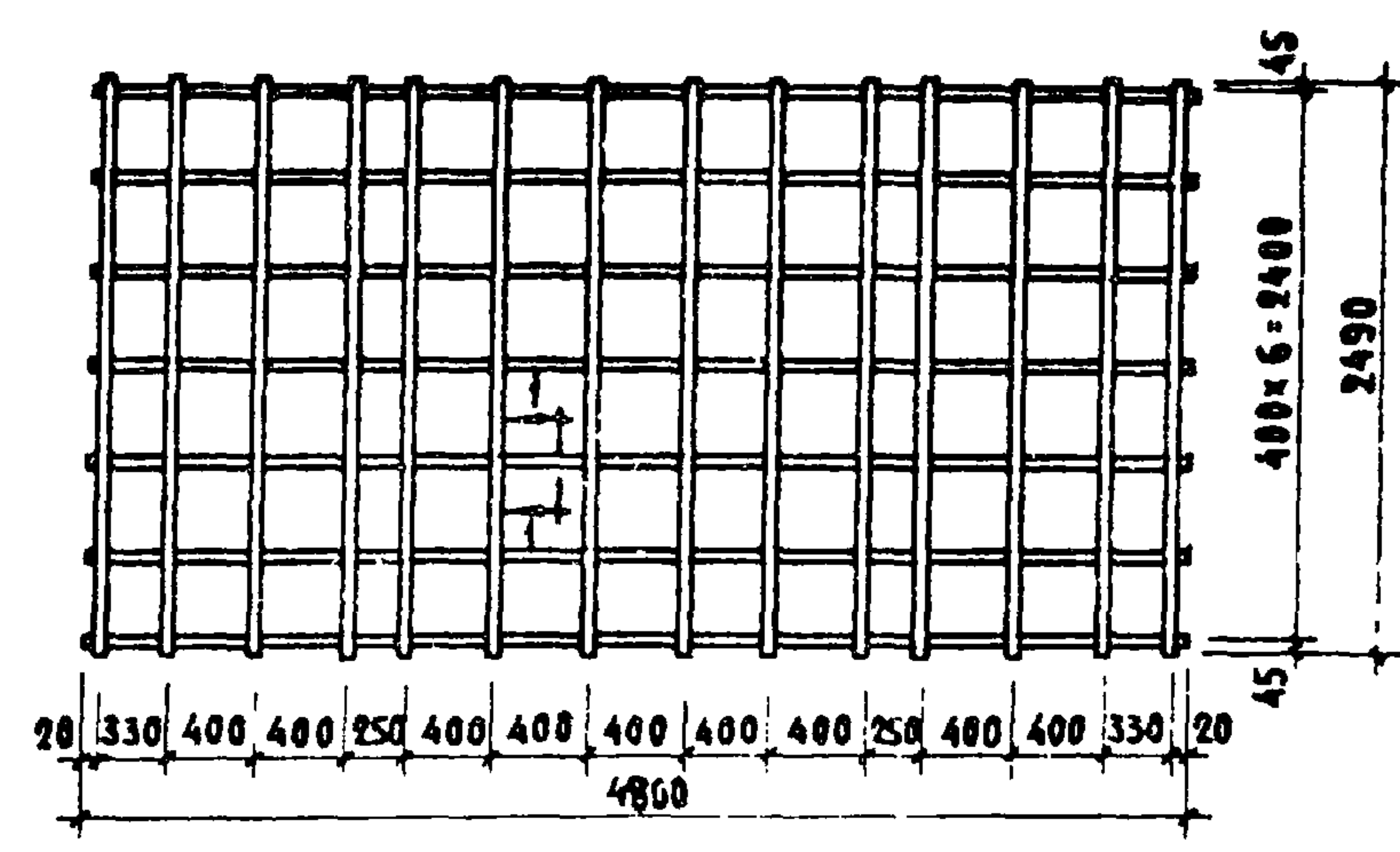
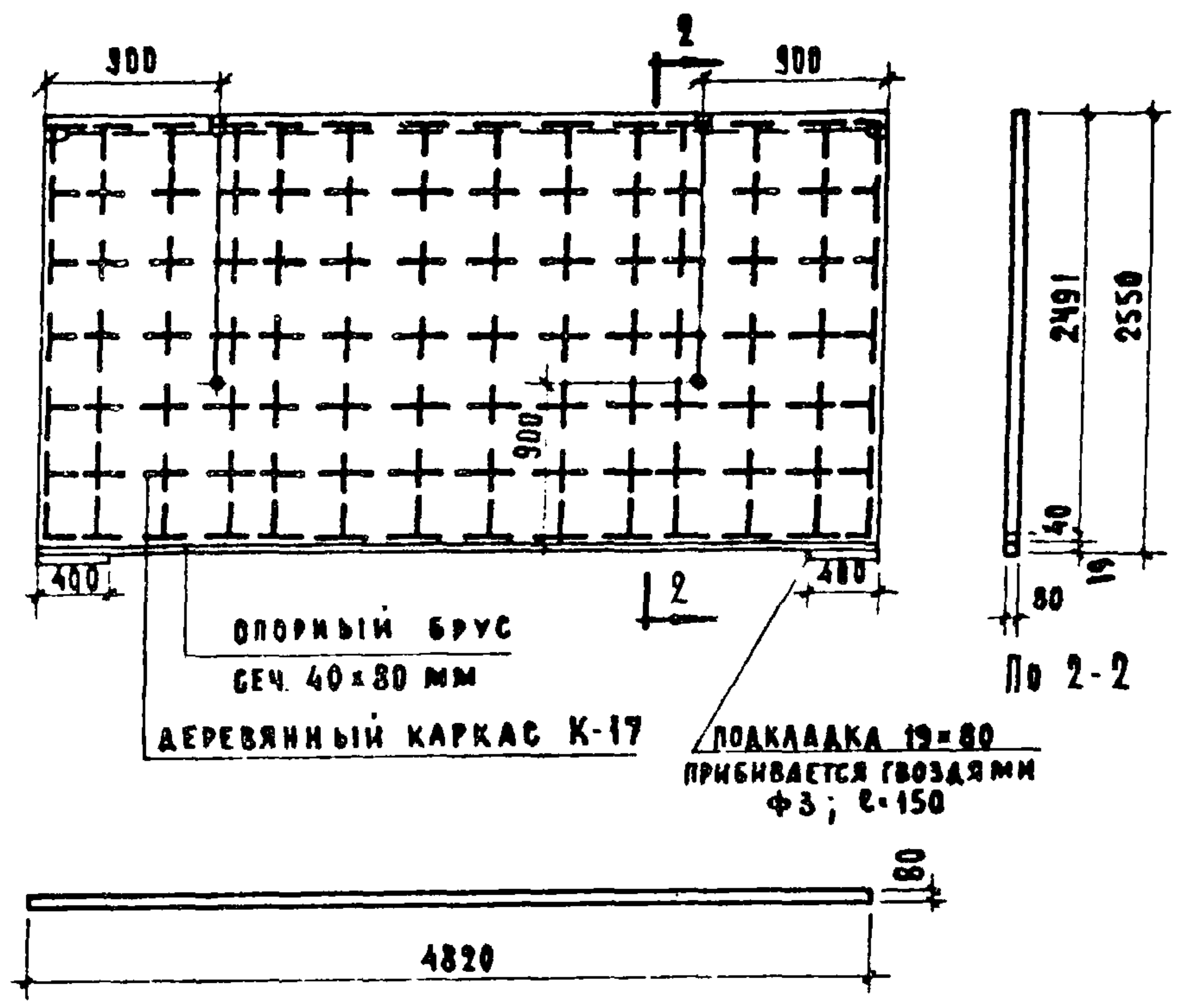
1970

ПЕРЕГОРОДКА ПГ-16

СЕРИЯ 85

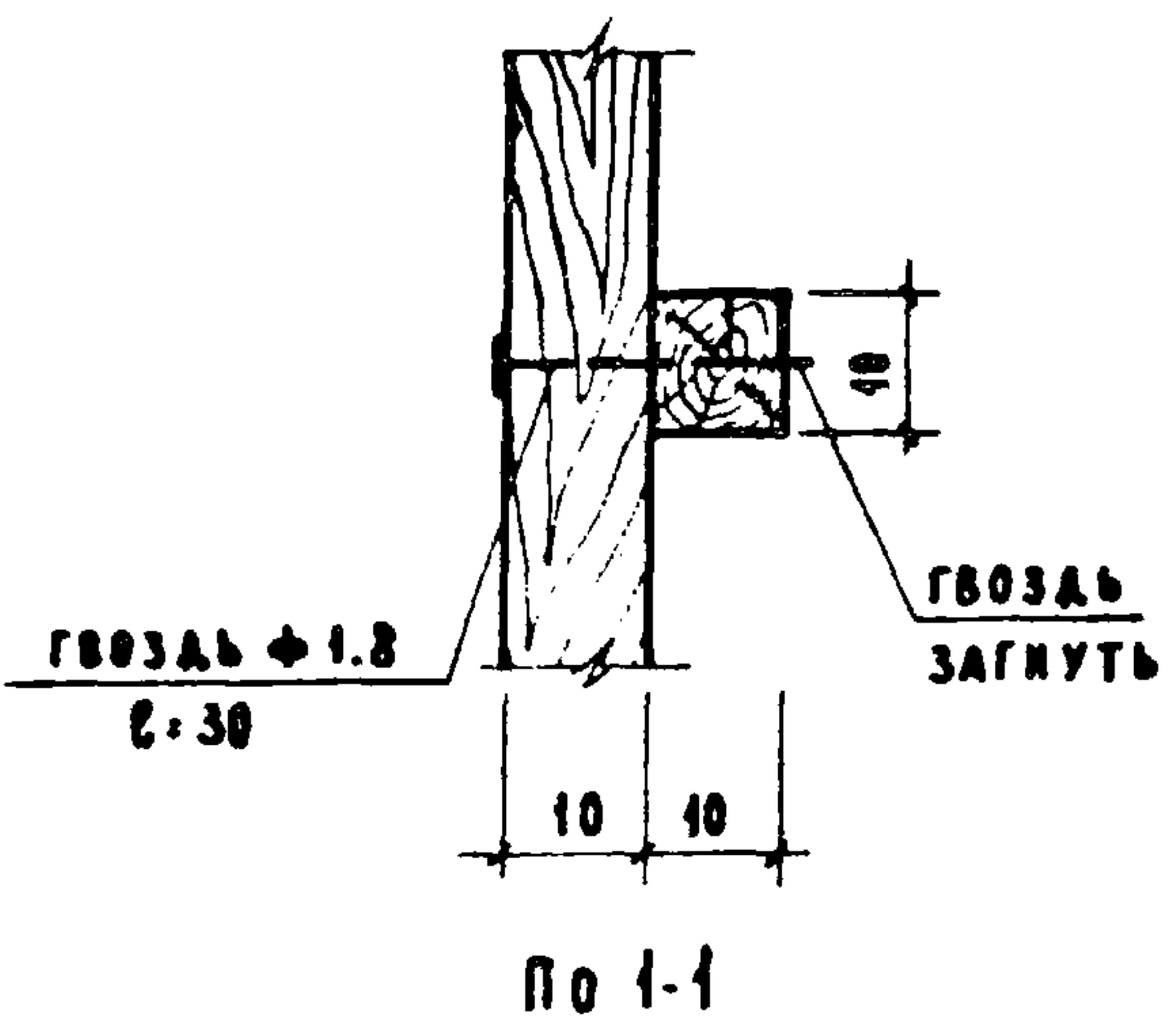
ЧАСТЬ 10 АИСТ  
РАЗДЕЛ 10.2-1 20

11350-02 21



КАРКАС К-17

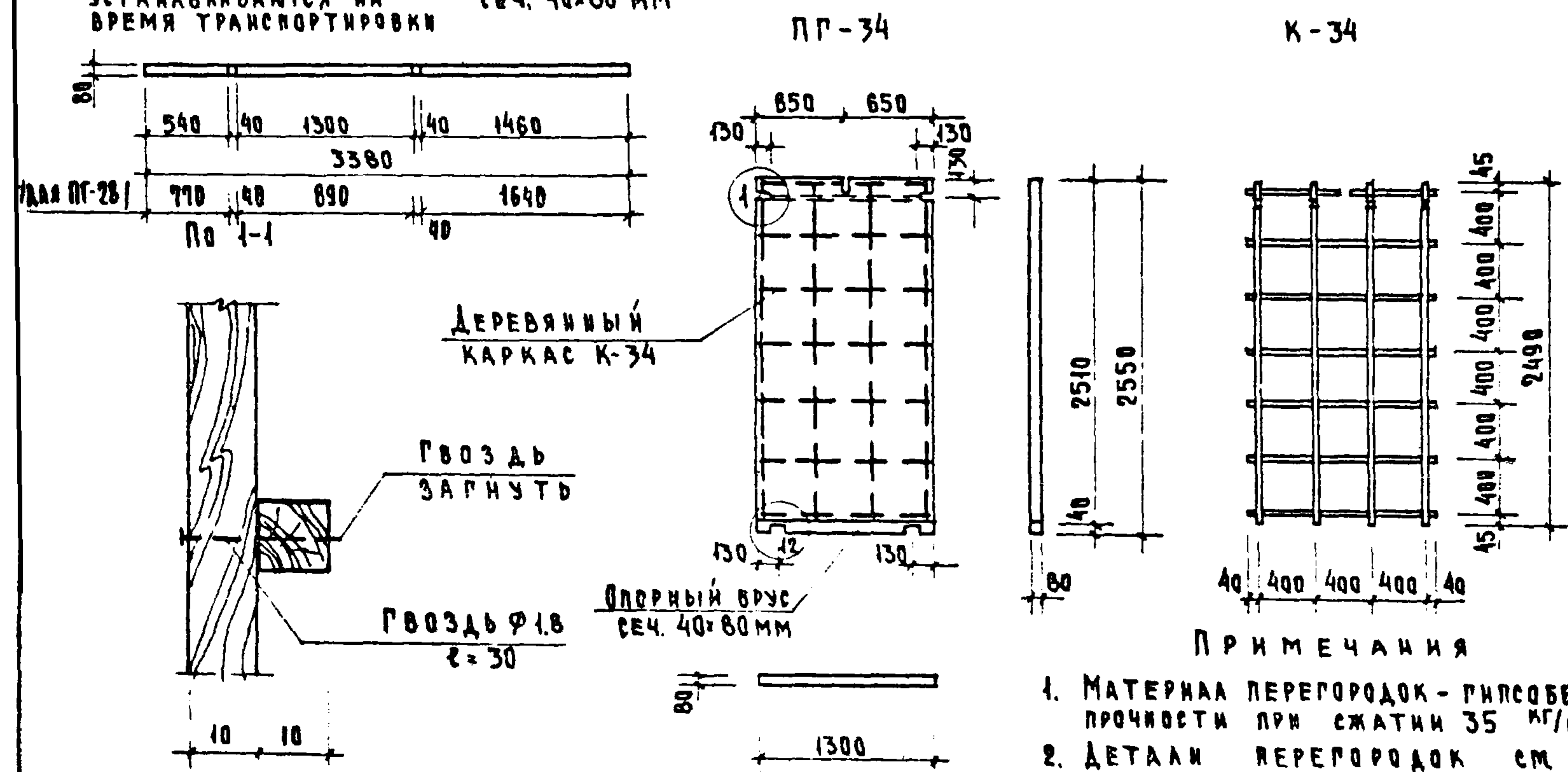
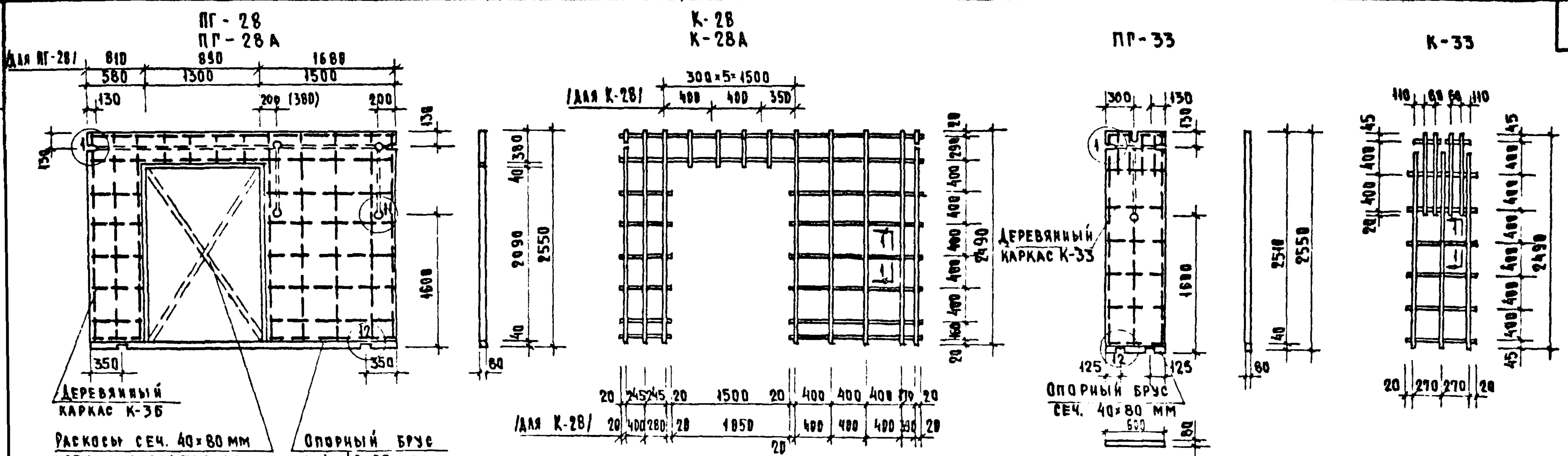
МАРКА	ОБЪЕМ ГИПСОБЕТОНА М <sup>3</sup>	ОБЪЕМ ДРЕВЕСИНЫ М <sup>3</sup>	ГВОЗДИ КГ	ВЕС ПЕРЕГОРОДКИ КГ
ПГ-17	0.96	0.0214	Φ 5 мм - 0.23 Φ 1.8 мм 0.06	1340



№ КАРК.	НАИМЕНОВАНИЕ ЭЛЕМЕНТОВ	СЕЧЕНИЕ ММ	ДЛИНА Л.М.	ОБЩИЙ ОБЪЕМ М
К-17	РЕЙКА	10x10	70.18	0.087
		ГВОЗДИ Φ 1.8; L=30		

ПРИМЕЧАНИЕ:

1. Материал перегородки гипсобетон с пределом прочности при сжатии 35 кг/см<sup>2</sup>.
2. Детали перегородок см. лист 23



МАРКА	ОБЪЕМ ГИПСОБЕТОНА М <sup>3</sup>	ОБЪЕМ ДЕРЕВЯННОЙ МАТЕРИАЛЫ М <sup>3</sup>	ГВОЗДИ КГ	ВЕС ПЕРЕГОРОДКИ КГ
ПГ-28	0.50	0.0335	$\Phi 1.8 - 0.049$ $\Phi 5 - 0.470$	709.0
ПГ-28А	0.45	0.033	$\Phi 1.8 - 0.049$ $\Phi 5 - 0.47$	635.0
ПГ-33	0.12	0.0033	$\Phi 1.8 - 0.010$ $\Phi 5 - 0.05$	168.0
ПГ-34	0.26	0.006	$\Phi 1.8 - 0.020$ $\Phi 5 - 0.10$	365.5

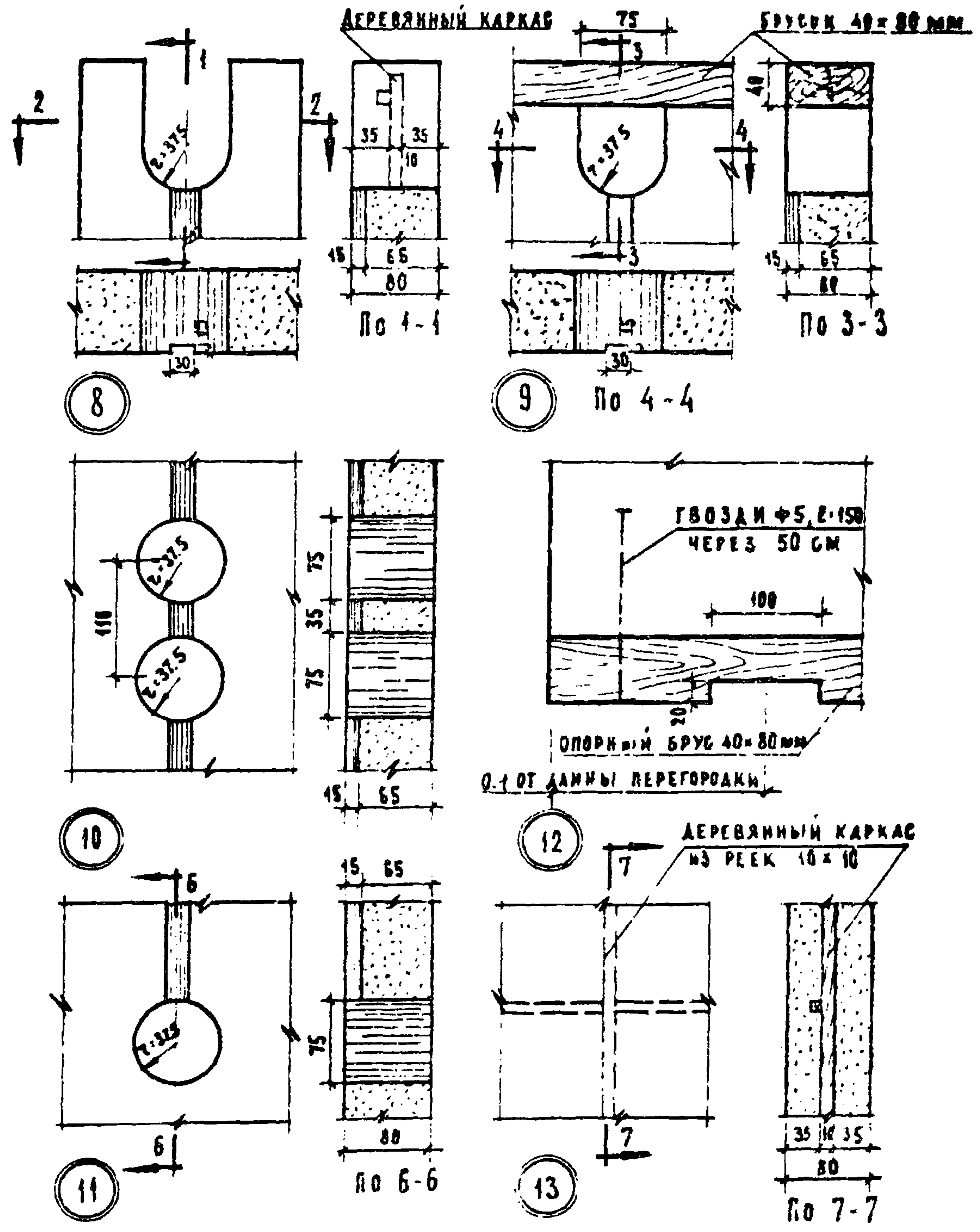
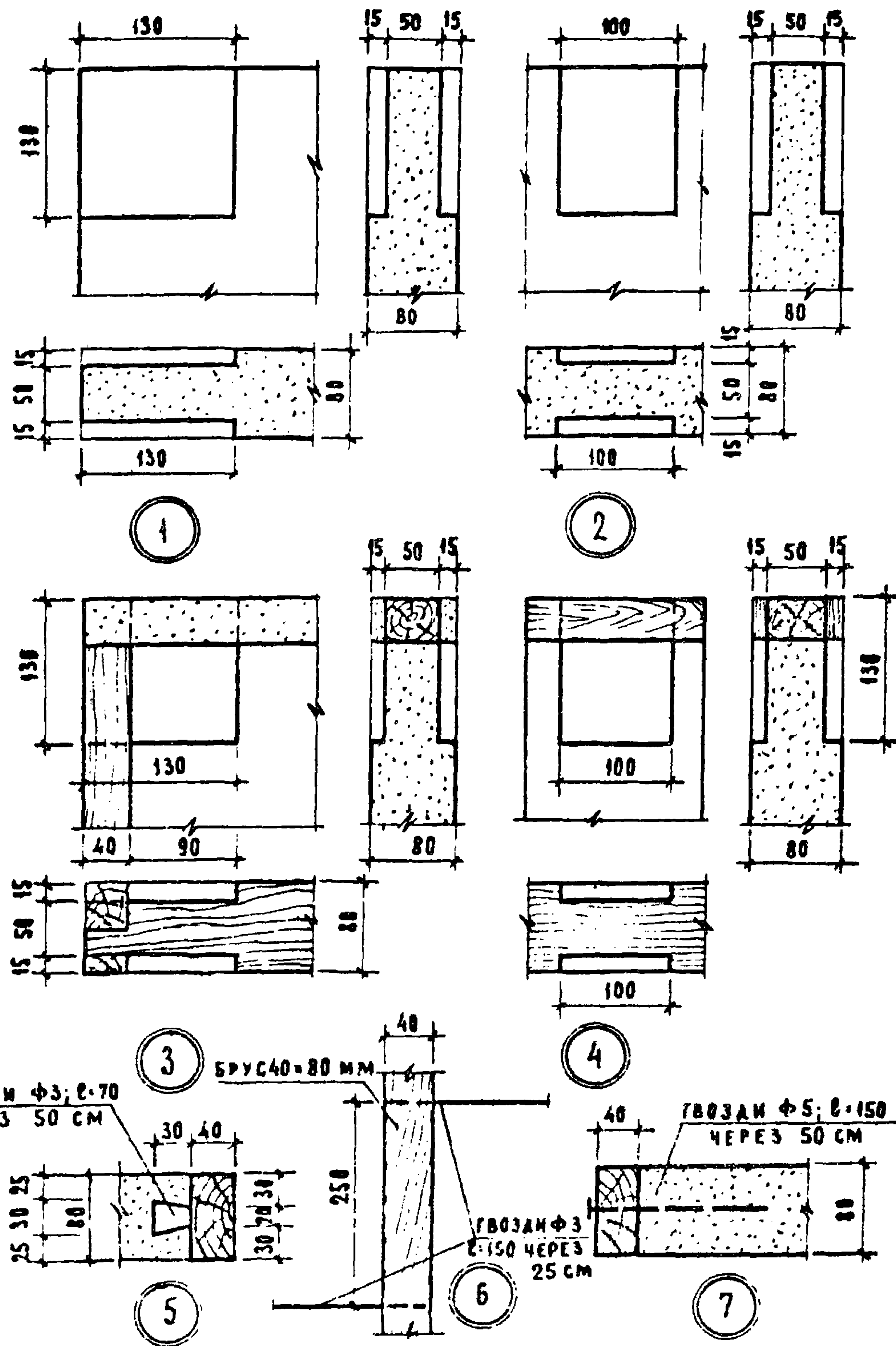
ИМ. КАРКА	НАИМЕНОВАНИЕ ЭЛЕМЕНТОВ	СЕЧЕНИЕ ММ	ДАЛИНА ММ	ОБЩИЙ ОБЪЕМ
К-28А	РЕЙКА	10x10	39.52	0.0039
	ГВОЗДИ	$\Phi 1.8$	l=30	0.049
К-33	РЕЙКА	10x10	13.00	0.0013
	ГВОЗДИ	$\Phi 1.8$	l=30	0.010
К-34	РЕЙКА	10x10	18.64	0.0018
	ГВОЗДИ	$\Phi 1.8$	l=30	0.020
К-28	РЕЙКА	10x10	41.16	0.0042
	ГВОЗДИ	$\Phi 1.8$	l=30	0.0490

**ПРИМЕЧАНИЯ**

1. МАТЕРИАЛ ПЕРЕГОРОДОК - ГИПСОБЕТОН С ПРЕДЕЛОМ ПРОЧНОСТИ ПРИ СЖАТИИ 35 кг/см<sup>2</sup>

2. ДЕТАЛИ ПЕРЕГОРОДОК СМ ЛИСТ 23





### УКАЗАНИЯ ПО КЕРАМЗИТОБЕТОННЫМ ПЕРЕГОРОДКАМ.

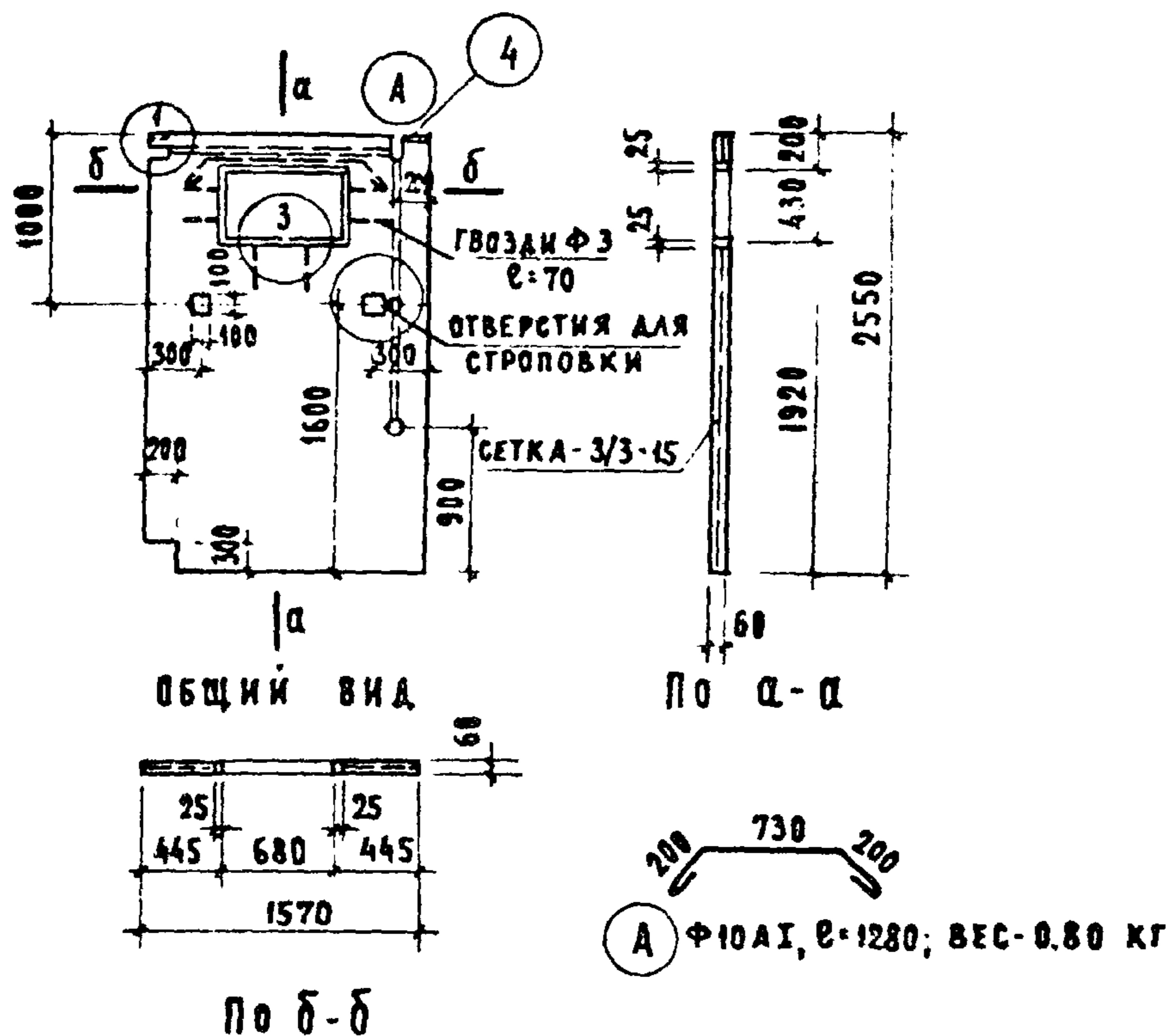
Перегородочные панели изготавливаются из керамзитобетона с объемным весом  $1600 \text{ кг/м}^3$ , марки „50“.

Панели армируются стальными рулонными сетками.

Изготовление, приемка, хранение, транспортирование и монтаж перегородок должны осуществляться в соответствии с действующими ТУ.

Перегородки марки ПС-1, 1А, 5, 7, 7А - для раздельного санузла; марки ПС-3, ПС-3А, ПС-4 - для совмещенного санузла.

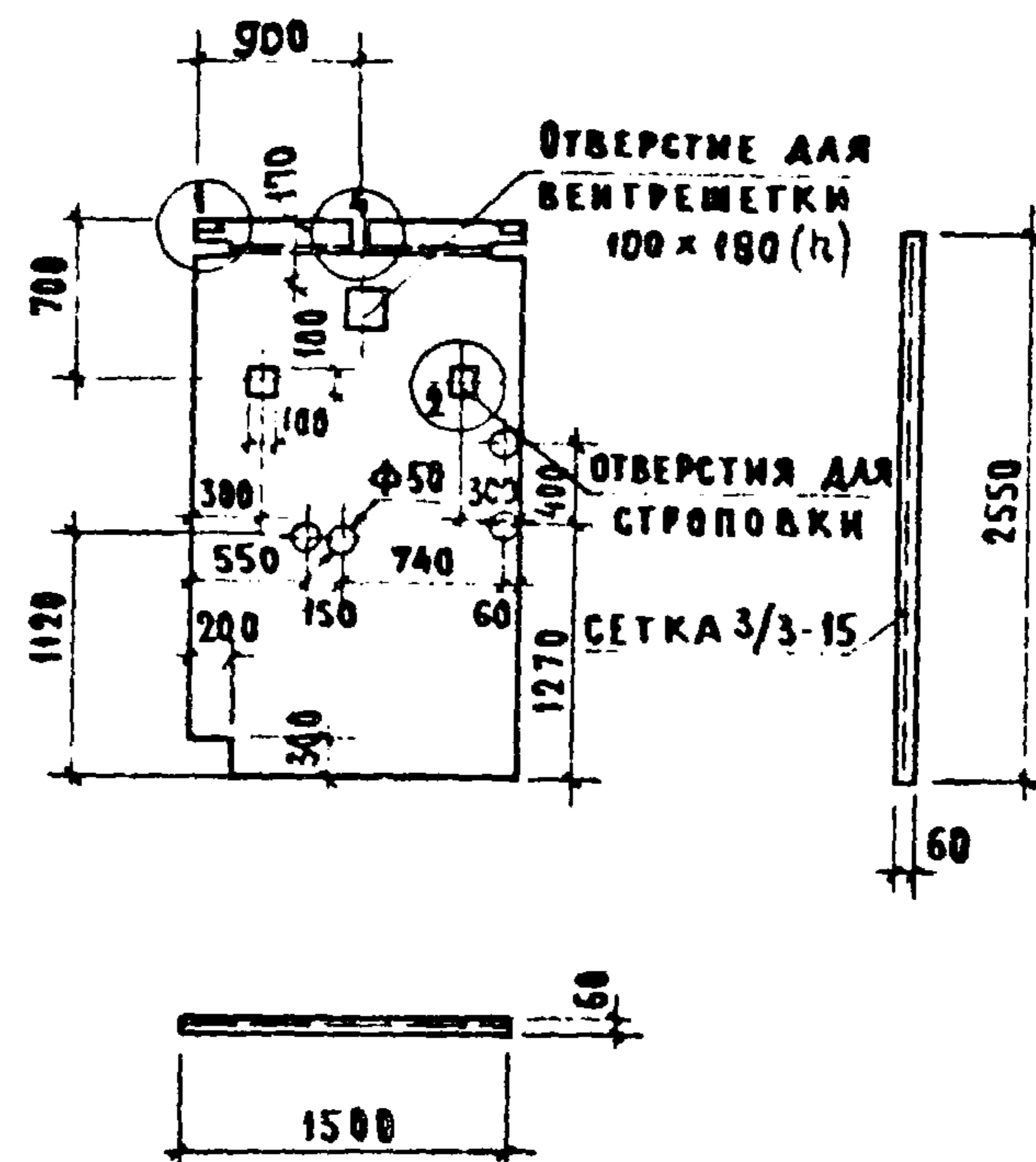
НОМЕНКЛАТУРА					
МАРКА	ГАБАРИТЫ: ММ			ОБЪЕМ КЕРАМЗ. БЕТОНА М <sup>3</sup>	ВЕС ПЕРЕГОР. КГ
	ТОЛЩИНА	ДЛИНА	ВЫСОТА		
ПС-1	60	1570	2550	0.22	352
ПС-1А	60	1570	2550	0.24	387
ПС-2	60	1900	2550	0.20	320
ПС-3	60	1770	2550	0.25	400
ПС-3А	60	1770	2550	0.27	435
ПС-4	60	1920	2550	0.20	320
ПС-5	60	1500	2500	0.23	370
ПС-6	60	2720	2550	0.41	664
ПС-7А	60	2000	2550	0.306	494
ПС-7	60	2000	2550	0.288	475



МАРКА	ОБЪЕМ КЕРАМЗИТОБЕТОНА М <sup>3</sup>	ОБЪЕМ ДРЕВЕСИНЫ М <sup>3</sup>	РАСХОД СТАЛИ КГ	ВЕС ПЕРЕГОРОДКИ КГ
ПС-1	0.22	0.0036	СЕТКА - 2.45 ГВОЗДИ - 0.032 Ф10А1 - 0.80 ЗАКА. ДЕТ. - 0.410	352

ПРИМЕЧАНИЯ:

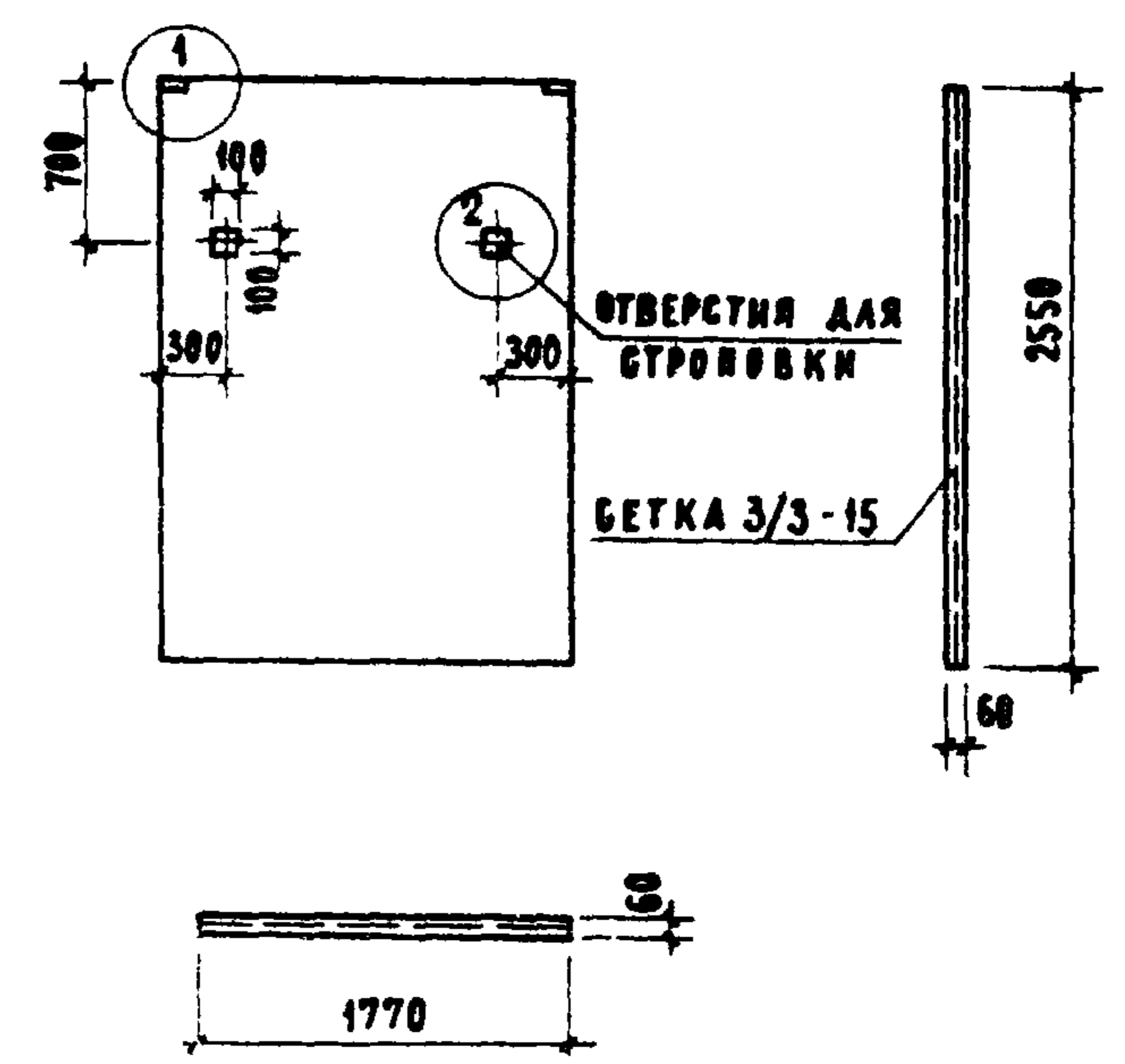
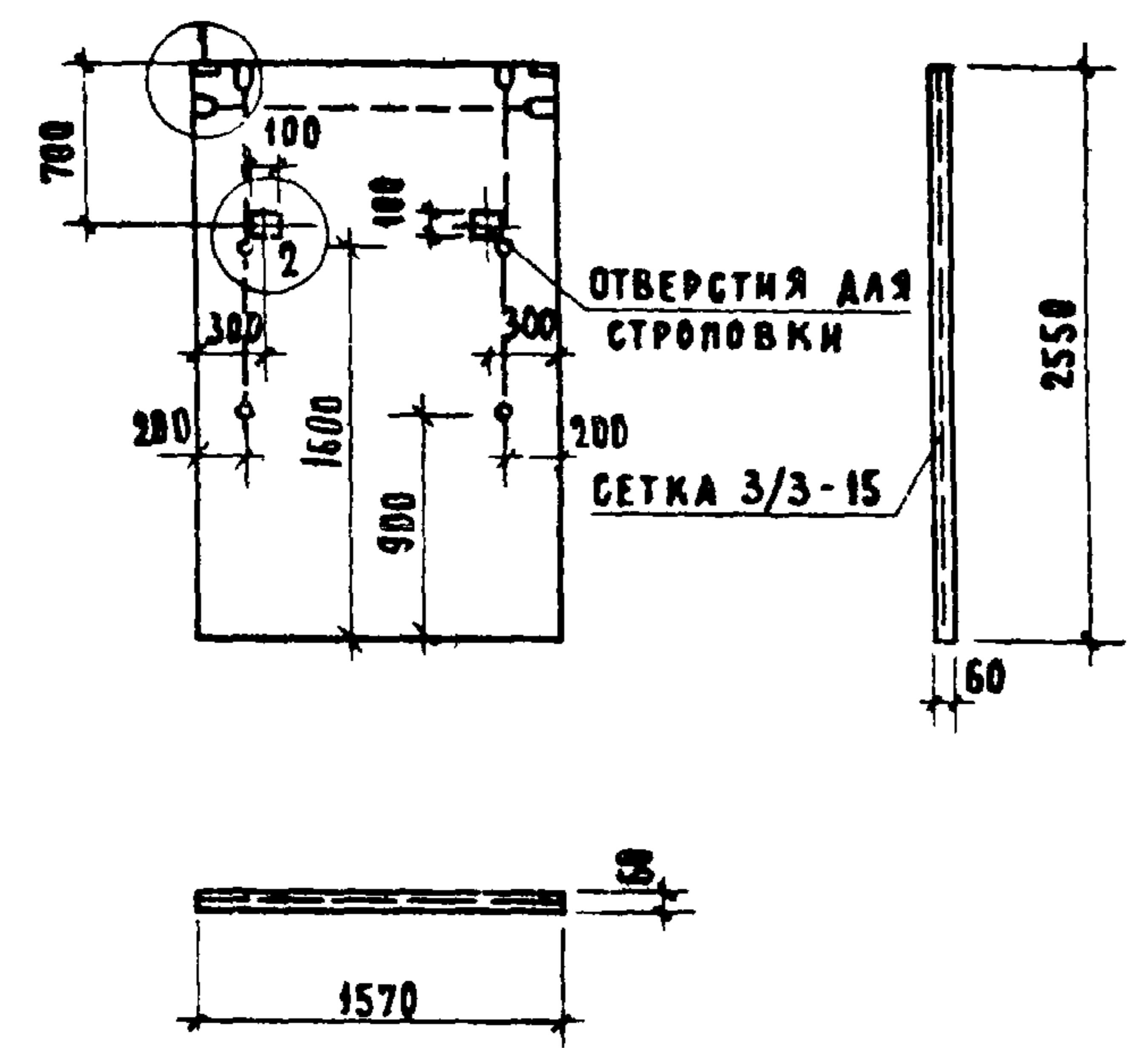
1. МАТЕРИАЛ ПАНЕЛЕЙ КЕРАМЗИТОБЕТОН МАРКИ „50“ С ОБЪЕМНЫМ ВЕСОМ НЕ БОЛЕЕ 1600 КГ/М<sup>3</sup>.
2. ПАНЕЛЬ АРМИРУЕТСЯ РУЛОННЫМИ СЕТКАМИ 3/3-15 С ПОПЕРЕЧНОЙ РАБОЧЕЙ АРМАТУРОЙ ПО ГОСТ 8478-66.
3. ИЗГОТОВЛЕНИЕ, ПРИЕМКА, ХРАНЕНИЕ, ТРАНСПОРТИРОВАНИЕ И МОНТАЖ ПЕРЕГОРОДОК ДОЛЖНЫ ОСУЩЕСТВЛЯТЬСЯ В СООТВЕТСТВИИ С ДЕЙСТВУЮЩИМИ ТУ.
4. ДЕТАЛИ ПЕРЕГОРОДОК СМ. ЛИСТ 30.



МАРКА	ОБЪЕМ КЕРАМЗИТОБЕТОНА М <sup>3</sup>	ОБЪЕМ ДРЕВЕСИНЫ М <sup>3</sup>	РАСХОД СТАЛИ КГ	ВЕС ПЕРЕГОРОДКИ КГ
ПС-5	0.23	—	СЕТКА - 2.60 ЗАКА. ДЕТ. - 0.408	370

ПРИМЕЧАНИЯ:

1. МАТЕРИАЛ ПАНЕЛЕЙ-КЕРАМЗИТОБЕТОН МАРКИ „50“ С ОБЪЕМНЫМ ВЕСОМ НЕ БОЛЕЕ 1600 КГ/М<sup>3</sup>.
2. ПАНЕЛЬ АРМИРУЕТСЯ РУЛОННЫМИ СЕТКАМИ 3/3-15 С ПОПЕРЕЧНОЙ РАБОЧЕЙ АРМАТУРОЙ ПО ГОСТ 8478-66.
3. ИЗГОТОВЛЕНИЕ, ПРИЕМКА, ХРАНЕНИЕ, ТРАНСПОРТИРОВАНИЕ И МОНТАЖ ПЕРЕГОРОДОК ДОЛЖНЫ ОСУЩЕСТВЛЯТЬСЯ В СООТВЕТСТВИИ С ДЕЙСТВУЮЩИМИ ТУ.
4. ДЕТАЛИ ПЕРЕГОРОДОК СМ. ЛИСТ 30.

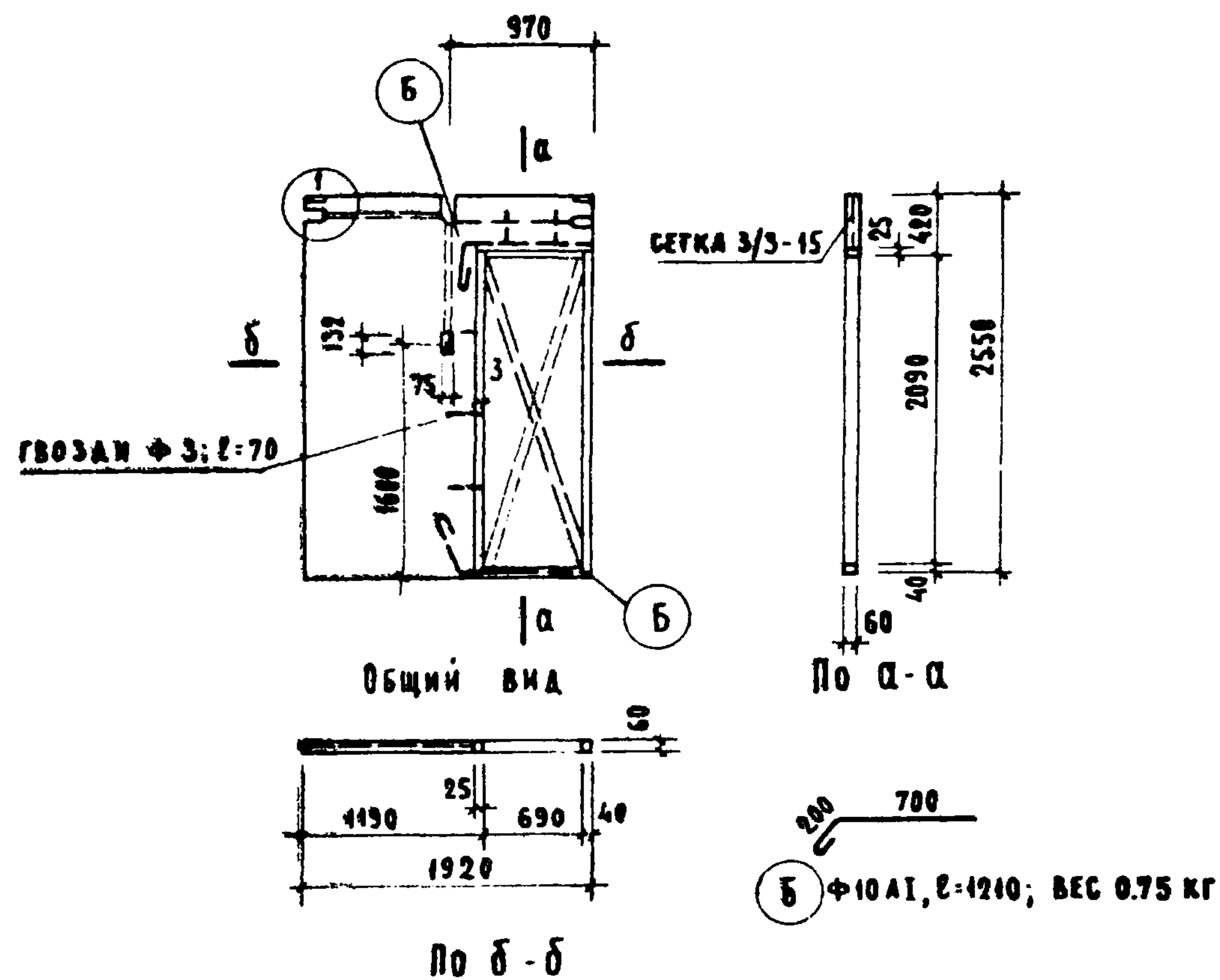


МАРКА	ОБЪЕМ КЕРАМИТОБЕТОНА М <sup>3</sup>	РАСХОД СТАЛИ КГ	ВЕС ПЕРЕГОРОДКИ КГ
ПС-1А	0.24	СЕТКА - 2.72 ЗАКЛ. ДЕТ. 0.408	387

МАРКА	ОБЪЕМ КЕРАМИТОБЕТОНА М <sup>3</sup>	РАСХОД СТАЛИ КГ	ВЕС ПЕРЕГОРОДКИ КГ
ПС-3А	0.27	СЕТКА - 3.07 ЗАКЛ. ДЕТ. - 0.408	435

- ПРИМЕЧАНИЯ:
1. МАТЕРИАЛ ПАНЕЛЕЙ - КЕРАМИТОБЕТОН МАРКИ „50“ С ОБЪЕМНЫМ ВЕСОМ НЕ БОЛЕЕ 1600 КГ/М<sup>3</sup>.
  2. ПАНЕЛЬ АРМИРУЕТСЯ РУЛОННЫМИ СЕТКАМИ 3/3-15 С ПОПЕРЕЧНОЙ РАБВЧЕЙ АРМАТУРОЙ ПО ГОСТ 8478-66.
  3. ИЗГОТОВАЕНИЕ, ПРИЕМКА, ХРАНЕНИЕ, ТРАНСПОРТИРОВАНИЕ И МОНТАЖ ПЕРЕГОРОДОК ДОЛЖНЫ ОСУЩЕСТВЛЯТЬСЯ В СООТВЕТСТВИИ С ДЕЙСТВУЮЩИМИ ТУ.
  4. ДЕТАЛИ ПЕРЕГОРОДОК СМ. ЛИСТ 30

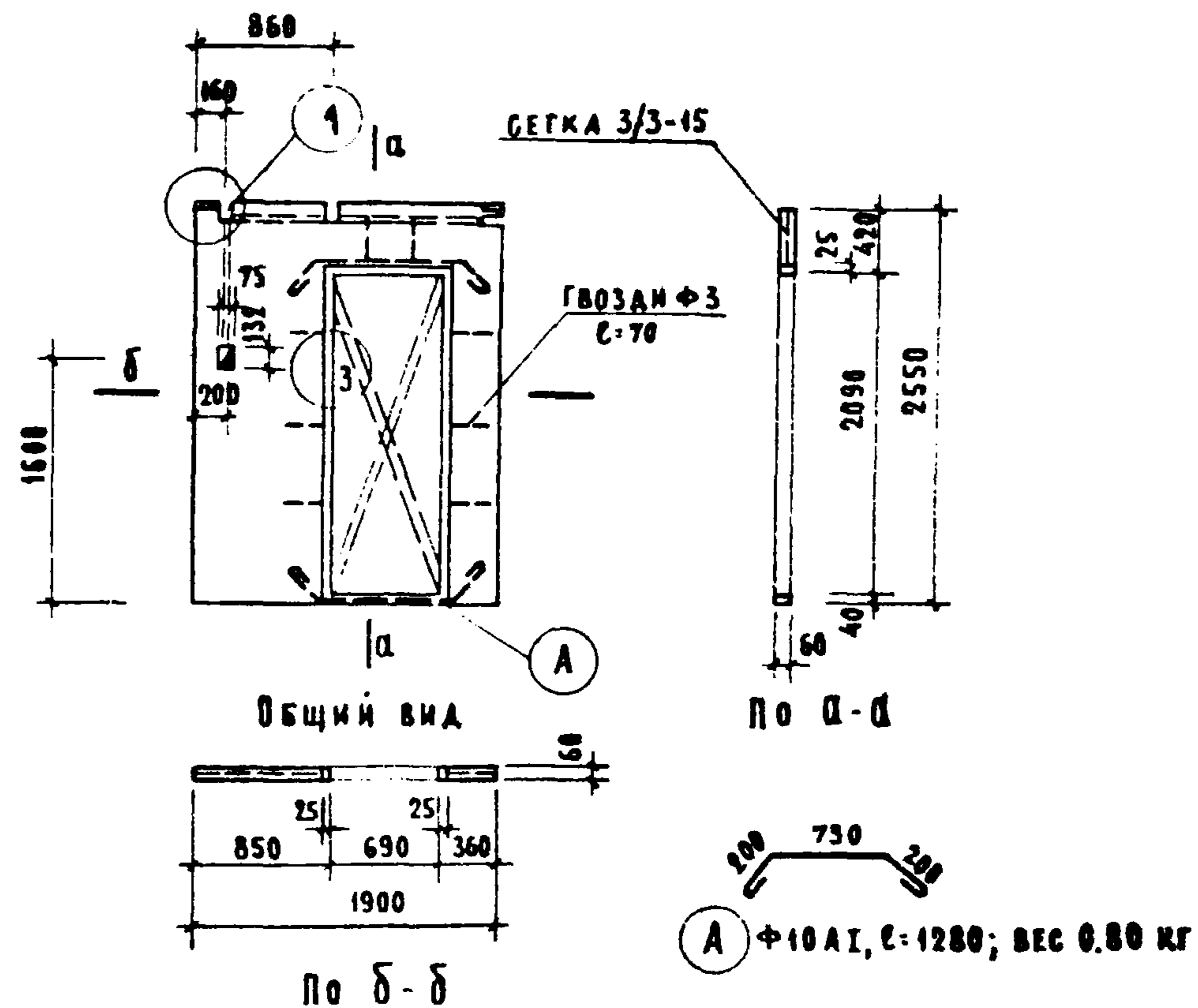
- ПРИМЕЧАНИЯ:
1. МАТЕРИАЛ ПАНЕЛЕЙ - КЕРАМИТОБЕТОН МАРКИ „50“ С ОБЪЕМНЫМ ВЕСОМ НЕ БОЛЕЕ 1600 КГ/М<sup>3</sup>.
  2. ПАНЕЛЬ АРМИРУЕТСЯ РУЛОННЫМИ СЕТКАМИ 3/3-15 С ПОПЕРЕЧНОЙ РАБВЧЕЙ АРМАТУРОЙ ПО ГОСТ 8478-66.
  3. ИЗГОТОВАЕНИЕ, ПРИЕМКА, ХРАНЕНИЕ, ТРАНСПОРТИРОВАНИЕ И МОНТАЖ ПЕРЕГОРОДОК ДОЛЖНЫ ОСУЩЕСТВЛЯТЬСЯ В СООТВЕТСТВИИ С ДЕЙСТВУЮЩИМИ ТУ.
  4. ДЕТАЛИ ПЕРЕГОРОДОК СМ. 30



МАРКА	ОБЪЕМ КЕРАМЗИТБЕТОНА м <sup>3</sup>	ОБЪЕМ ДРЕВЕСИНЫ м <sup>3</sup>	РАСХОД СТАЛИ КГ	ВЕС ПЕРЕГОРОДКИ КГ
ПС-4	0.20	0.009	СЕТКА - 2.18 ГВОЗАН - 0.03 Φ10A1 - 1.50 ЗАКА. ДЕТ. - 0.408	320

ПРИМЕЧАНИЯ:

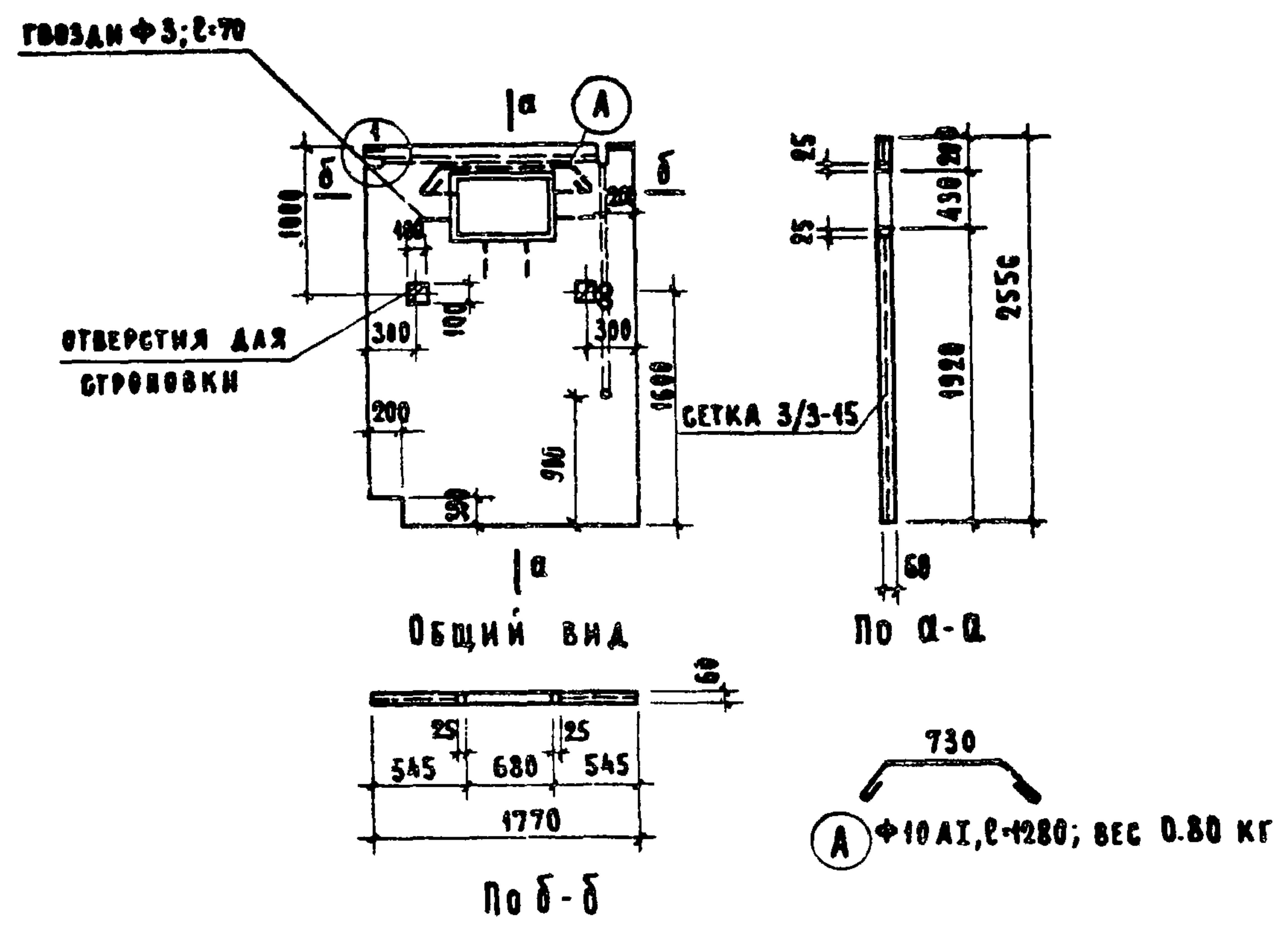
1. МАТЕРИАЛ ПАНЕЛЕЙ-КЕРАМЗИТБЕТОН МАРКИ „50“ С ОБЪЕМНЫМ ВЕСОМ НЕ БОЛЕЕ 1600 КГ/М<sup>3</sup>.
2. ПАНЕЛЬ АРМИРУЕТСЯ РУЛОННЫМИ СЕТКАМИ 3/3-15 С ПОПЕРЕЧНОЙ РАБОЧЕЙ АРМАТУРОЙ ПО ГОСТ 8478-66
3. ИЗГОТОВЛЕНИЕ, ПРИЕМКА, ХРАНЕНИЕ, ТРАНСПОРТИРОВАНИЕ И МОНТАЖ ПЕРЕГОРОДОК ДОЛЖНЫ ОСУЩЕСТВЛЯТЬСЯ В СООТВЕТСТВИИ С ДЕЙСТВУЮЩИМИ ТУ.
4. РАСКОСЫ В ПРОЕМЕ, ПОКАЗАННЫЕ ПУНКТИРОМ, УСТАНАВЛИВАЮТСЯ НА ПЕРИОД ТРАНСПОРТИРОВАНИЯ.
5. ДЕТАЛИ ПЕРЕГОРОДОК СМ. ЛИСТ 30



МАРКА	ОБЪЕМ КЕРАМЗИТБЕТОНА м <sup>3</sup>	ОБЪЕМ ДРЕВЕСИНЫ м <sup>3</sup>	РАСХОД СТАЛИ КГ	ВЕС ПЕРЕГОРОДКИ КГ
ПС-2	0.20	0.009	СЕТКА - 2.18 ГВОЗАН - 0.03 Φ10A1 - 1.60 ЗАКА. ДЕТ. - 0.408	320

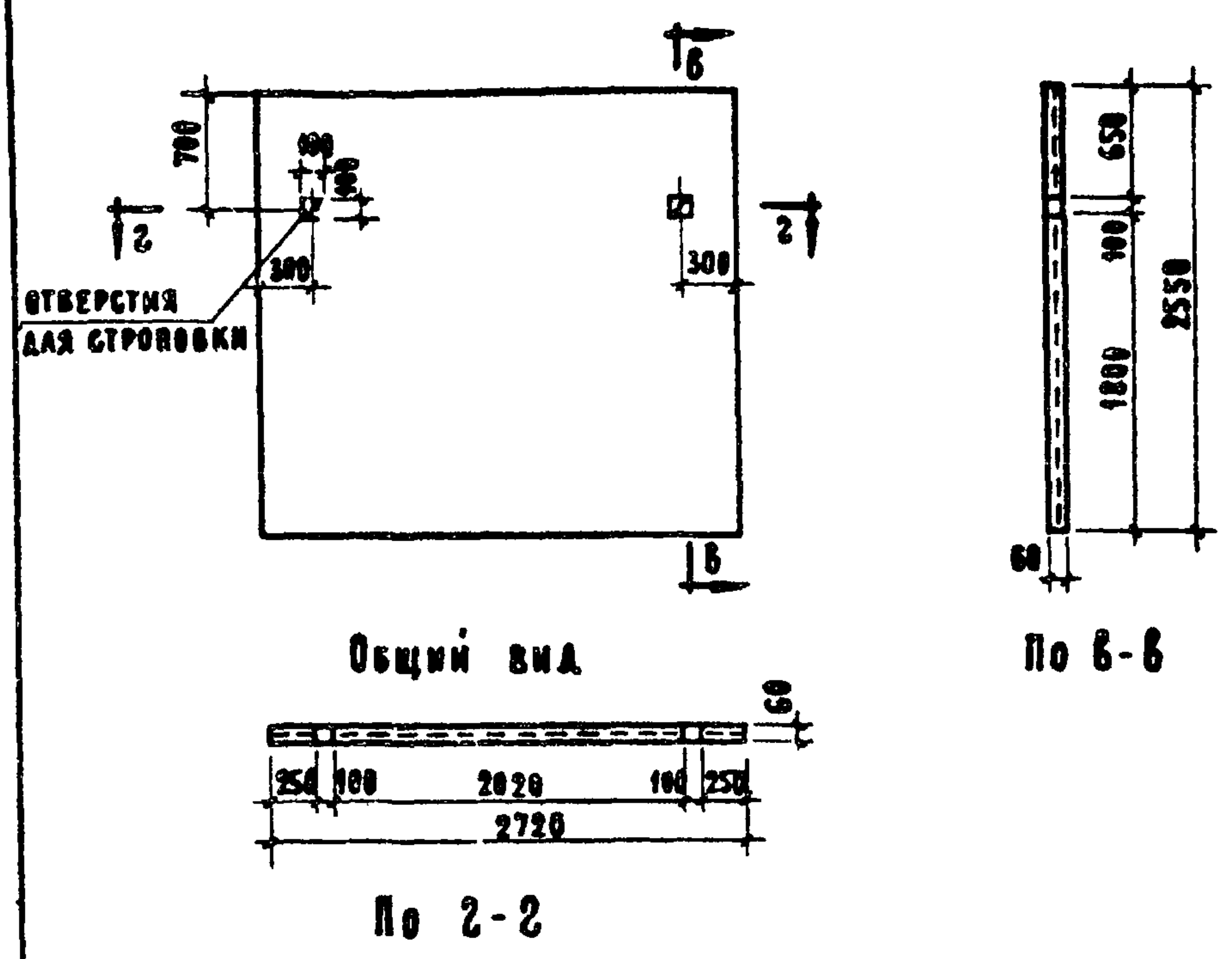
ПРИМЕЧАНИЯ:

1. МАТЕРИАЛ ПАНЕЛЕЙ-КЕРАМЗИТБЕТОН МАРКИ „50“ С ОБЪЕМНЫМ ВЕСОМ НЕ БОЛЕЕ 1600 КГ/М<sup>3</sup>.
2. ПАНЕЛЬ АРМИРУЕТСЯ РУЛОННЫМИ СЕТКАМИ 3/3-15 С ПОПЕРЕЧНОЙ РАБОЧЕЙ АРМАТУРОЙ ПО ГОСТ 8478-66.
3. ИЗГОТОВЛЕНИЕ, ПРИЕМКА, ХРАНЕНИЕ, ТРАНСПОРТИРОВАНИЕ И МОНТАЖ ПЕРЕГОРОДОК ДОЛЖНЫ ОСУЩЕСТВЛЯТЬСЯ В СООТВЕТСТВИИ С ДЕЙСТВУЮЩИМИ ТУ.
4. РАСКОСЫ В ПРОЕМЕ, ПОКАЗАННЫЕ ПУНКТИРОМ, УСТАНАВЛИВАЮТСЯ НА ПЕРИОД ТРАНСПОРТИРОВАНИЯ.
5. ДЕТАЛИ ПЕРЕГОРОДОК СМ. ЛИСТ 30



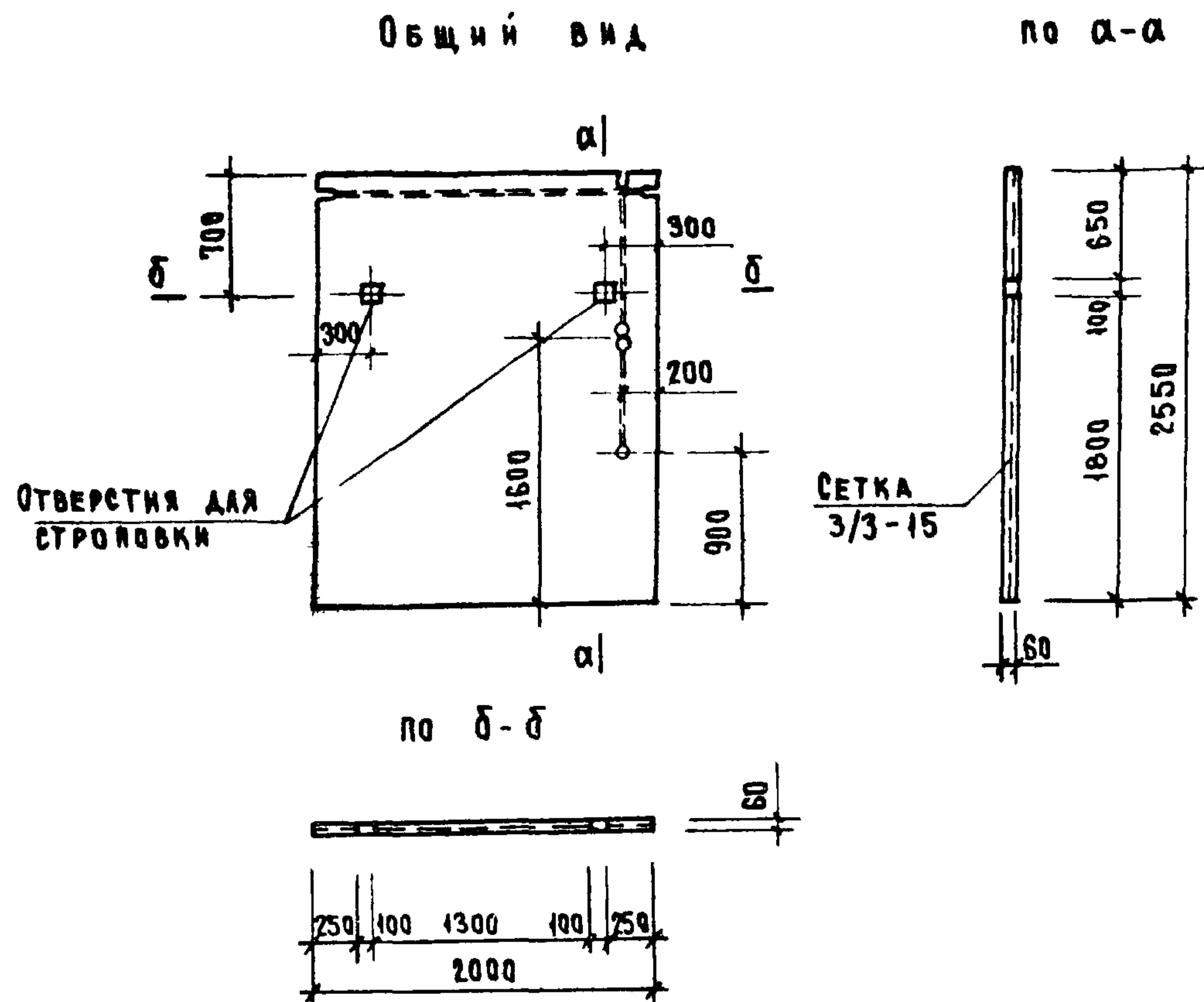
МАРКА	ОБЪЕМ КЕРАМЗИТОБЕТОНА М <sup>3</sup>	ОБЪЕМ АРЕВЕСИНЫ М <sup>3</sup>	РАСХОД СТАЛИ КГ	ВЕС ПЕРЕГОРОДКИ КГ
ПС-3	0.25		СЕТКА - 2.78 ГВОЗДИ - 0.036 φ10 А1 - 0.80 ЗАКА. АЕТ - 0.468	400

- ПРИМЕЧАНИЯ:
1. МАТЕРИАЛ ПАНЕЛЕЙ - КЕРАМЗИТОБЕТОН МАРКИ „50“ С ОБЪЕМНЫМ ВЕСОМ НЕ БОЛЕЕ 1600 КГ/М<sup>3</sup>
  2. ПАНЕЛЬ АРМИРУЕТСЯ РУКОИНЫМИ СЕТКАМИ 3/3-15 С ПОПЕРЕЧНОЙ РАБОЧЕЙ АРМАТУРОЙ ПО ГОСТ 6478-66.
  3. ИЗГОТОВЛЕНИЕ, ПРИЕМКА, ХРАНЕНИЕ, ТРАНСПОРТИРОВАНИЕ И МОНТАЖ ПЕРЕГОРОДОК ДОЛЖНЫ ОСУЩЕСТВЛЯТЬСЯ В СООТВЕТСТВИИ С ДЕЙСТВУЮЩИМИ ТУ.
  4. ДЕТАЛИ ПЕРЕГОРОДОК СМ. АИСТ 30



МАРКА	ОБЪЕМ КЕРАМЗИТОБЕТОНА М <sup>3</sup>	ОБЪЕМ АРЕВЕСИНЫ М <sup>3</sup>	РАСХОД СТАЛИ КГ	ВЕС ПЕРЕГОРОДКИ КГ
ПС-6	0.41	—	СЕТКА - 2.78 ЗАКА. АЕТ - 0.468	661.1

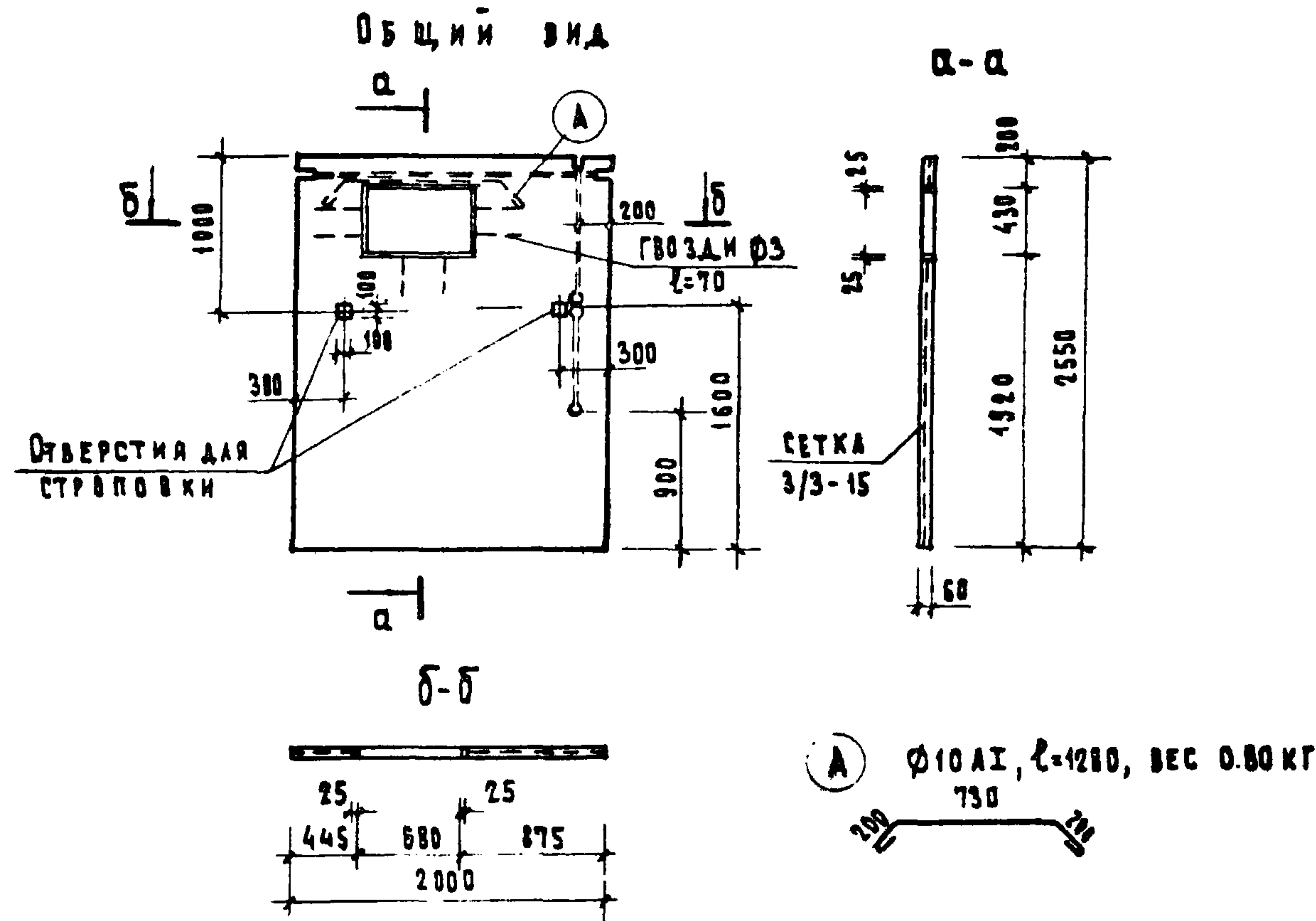
- ПРИМЕЧАНИЯ:
1. МАТЕРИАЛ ПАНЕЛЕЙ - КЕРАМЗИТОБЕТОН МАРКИ „50“ С ОБЪЕМНЫМ ВЕСОМ НЕ БОЛЕЕ 1600 КГ/М<sup>3</sup>
  2. ПАНЕЛЬ АРМИРУЕТСЯ РУКОИНЫМИ СЕТКАМИ 3/3-15 С ПОПЕРЕЧНОЙ РАБОЧЕЙ АРМАТУРОЙ ПО ГОСТ 6478-66.
  3. ИЗГОТОВЛЕНИЕ, ПРИЕМКА, ХРАНЕНИЕ, ТРАНСПОРТИРОВАНИЕ И МОНТАЖ ПЕРЕГОРОДОК ДОЛЖНЫ ОСУЩЕСТВЛЯТЬСЯ В СООТВЕТСТВИИ С ДЕЙСТВУЮЩИМИ ТУ.
  4. ДЕТАЛИ ПЕРЕГОРОДОК СМ. АИСТ 30



МАРКА	ОБЪЕМ М <sup>3</sup> КЕРАМЗИТОБЕТОНА	РАСХОД СТАЛИ КГ	ВЕС ПЕРЕГОРОДКИ КГ
ПС-7А	0,306	СЕТКА - 3,57 ЗАКЛ.ДЕТ.-0,408 Ф5 АІ - 0,593	494

ПРИМЕЧАНИЯ:

1. МАТЕРИАЛ ПАНЕЛЕЙ - КЕРАМЗИТОБЕТОН МАРКИ „50“ С ОБЪЕМНЫМ ВЕСОМ НЕ БОЛЕЕ 1600 КГ/М<sup>3</sup>
2. ПАНЕЛЬ АРМИРУЕТСЯ РУЛОННЫМИ СЕТКАМИ 3/3-15 С ПОПЕРЕЧНОЙ РАБОЧЕЙ АРМАТУРОЙ ПО ГОСТ 8478-66
3. ИЗГОТОВЛЕНИЕ, ПРИЕМКА, ХРАНЕНИЕ, ТРАНСПОРТИРОВАНИЕ И МОНТАЖ ПЕРЕГОРОДОК ДОЛЖНЫ ОСУЩЕСТВЛЯТЬСЯ В СООТВЕТСТВИИ С ДЕЙСТВУЮЩИМИ ТУ.
4. ДЕТАЛИ ПЕРЕГОРОДОК СМ. ЛИСТ № 30



МАРКА	ОБЪЕМ М <sup>3</sup> КЕРАМЗИТОБЕТОНА	ОБЪЕМ М <sup>3</sup> ДРЕВЕСИНЫ	РАСХОД СТАЛИ КГ	ВЕС ПЕРЕГОРОДКИ КГ
ПС-7	0,288	0,0036	СЕТКА - 334 ГВОЗДИ - 0,032 Ф10 АІ - 0,80 Ф5 АІ - 0,593 ЗАКЛ.ДЕТ.-0,408	475

ПРИМЕЧАНИЯ

1. МАТЕРИАЛ ПАНЕЛЕЙ - КЕРАМЗИТОБЕТОН МАРКИ „50“ С ОБЪЕМНЫМ ВЕСОМ НЕ БОЛЕЕ 1600 КГ/М<sup>3</sup>
2. ПАНЕЛЬ АРМИРУЕТСЯ РУЛОННЫМИ СЕТКАМИ 3/3-15 С ПОПЕРЕЧНОЙ РАБОЧЕЙ АРМАТУРОЙ ПО ГОСТ 8478-66
3. ИЗГОТОВЛЕНИЕ, ПРИЕМКА, ХРАНЕНИЕ, ТРАНСПОРТИРОВАНИЕ И МОНТАЖ ПЕРЕГОРОДОК ДОЛЖНЫ ОСУЩЕСТВЛЯТЬСЯ В СООТВЕТСТВИИ С ДЕЙСТВУЮЩИМИ ТУ.
4. ДЕТАЛИ ПЕРЕГОРОДОК СМ. ЛИСТ №30.

