

УД
9.2-2

СЕРИЯ 85

КИРПИЧНЫЕ ЖИЛЫЕ ДОМА С ПОПЕРЕЧНЫМИ НЕСУЩИМИ СТЕНАМИ

ЧАСТЬ 9

УЗЛЫ И ДЕТАЛИ

РАЗДЕЛ 9.2-2

МОНТАЖНЫЕ УЗЛЫ И ДЕТАЛИ ВЫШЕ ОТМЕТКИ ± 0.00

11347-14

ЦЕНА ~~0-57~~

0-72

ЦЕНТРАЛЬНЫЙ ИНСТИТУТ ТИПОВОГО ПРОЕКТИРОВАНИЯ
ГОССТРОЯ СССР

Москва, А-445, Смольная ул., 22

Сдано в печать  1980 года

Заказ № 7651 Тираж 3000 экз.

СЕРИЯ 85

КИРПИЧНЫЕ ЖИЛЫЕ ДОМА С ПОПЕРЕЧНЫМИ НЕСУЩИМИ СТЕНАМИ

Часть 9

Узлы и детали

РАЗДЕЛ 9.2-2

МОНТАЖНЫЕ УЗЛЫ ВЫШЕ ОТМЕТКИ ± 0.00

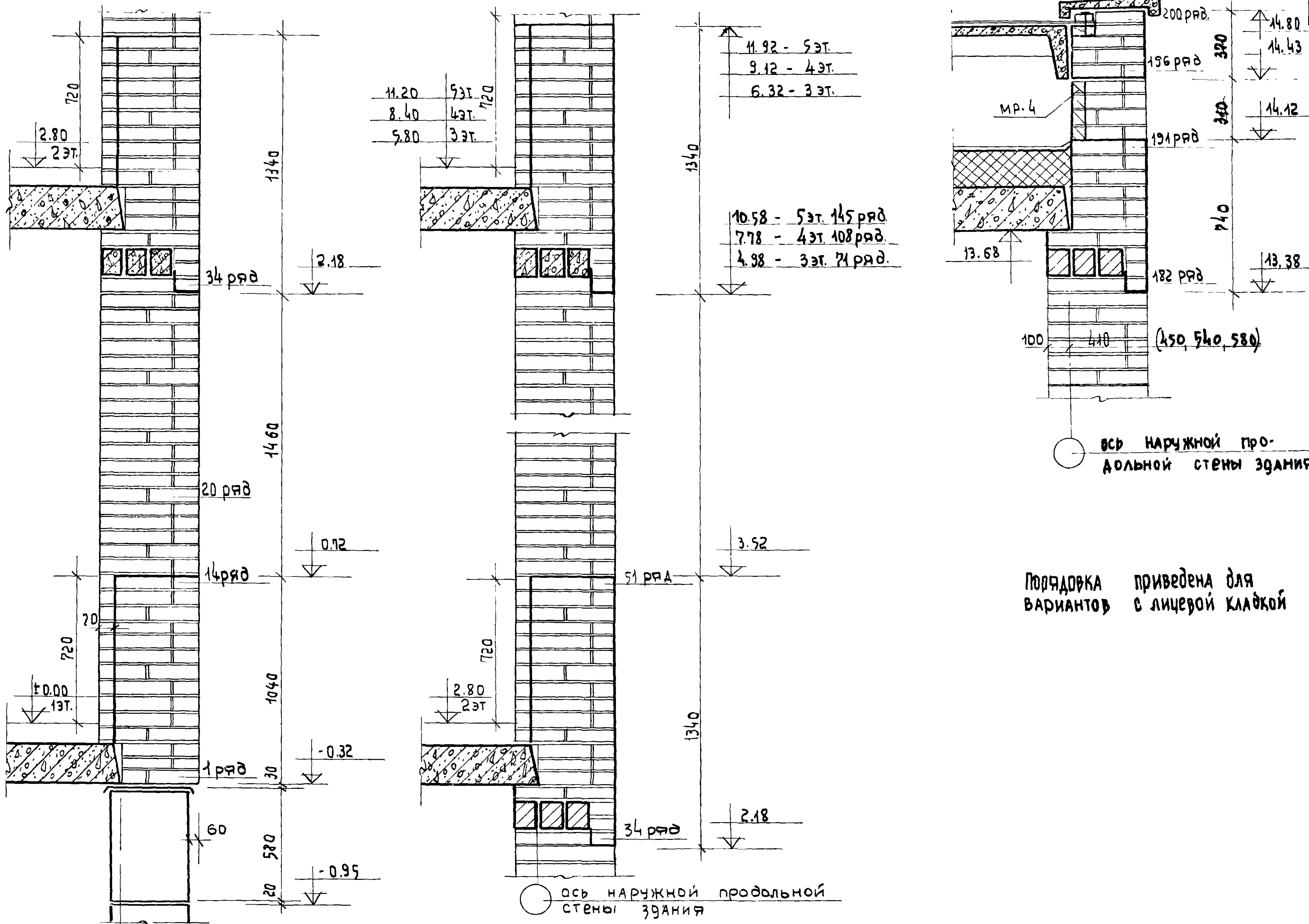
СОДЕРЖАНИЕ

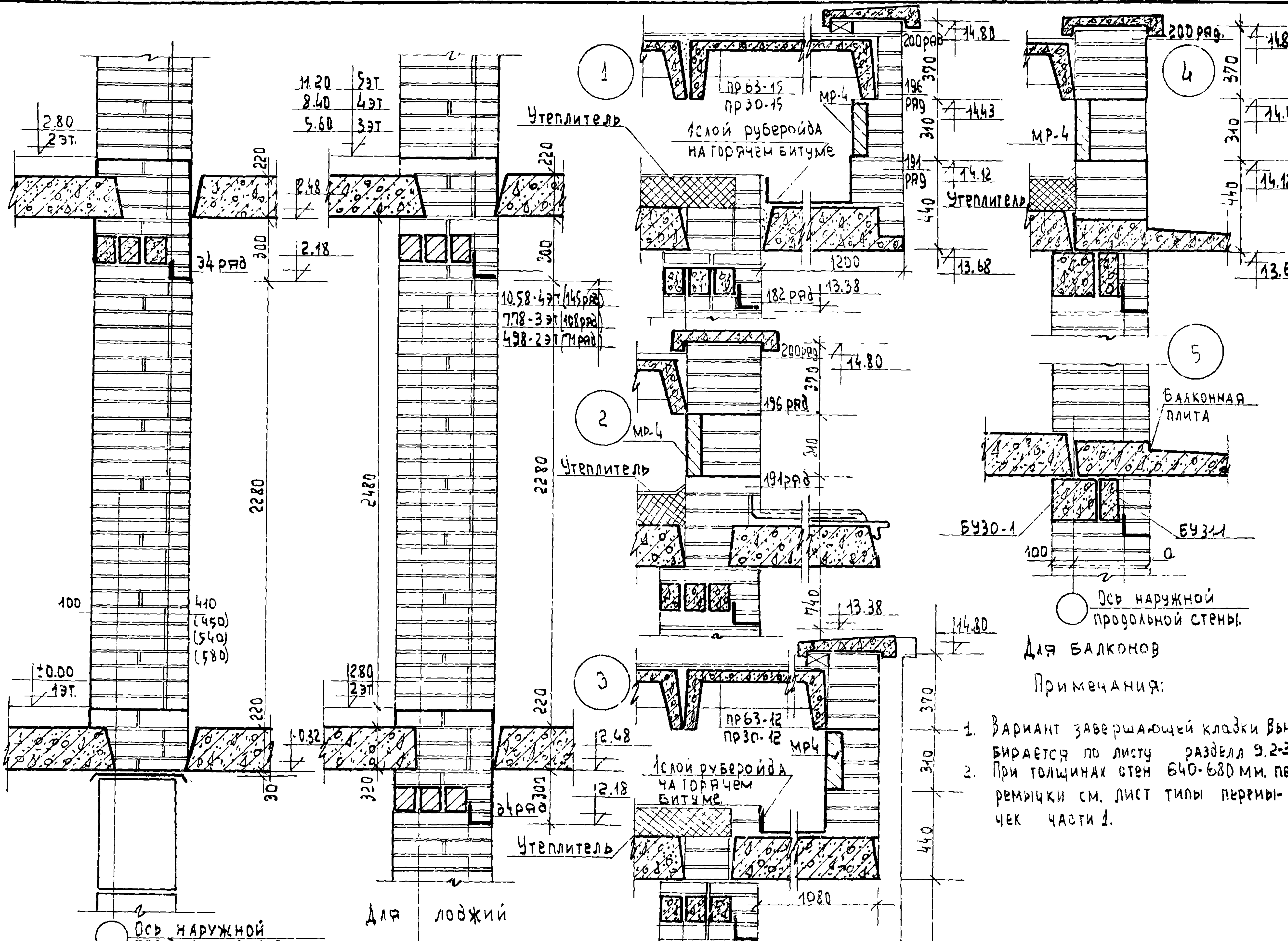
НАИМЕНОВАНИЕ ЧЕРТЕЖА	ЛН ЛИСТОВ	ЛН СТР.	НАИМЕНОВАНИЕ ЧЕРТЕЖА	ЛН ЛИСТОВ	ЛН СТР.
ЗАГЛАВНЫЙ ЛИСТ	1	1	ВЫХОД НА КРЫШУ	13	13
ПОРЯДОВКА СТЕНЫ ПО ОКНУ ЖИЛОЙ КОМНАТЫ И КУХНИ	2	2	ДЕТАЛИ ЛЕСТНИЦ ЛК1, ЛК2.	14	14
ПОРЯДОВКА СТЕНЫ ПО БАЛКОННОЙ ДВЕРИ (ДЛЯ ЛОДЖИЙ И БАЛКОНОВ)	3	3	МОНТАЖНЫЕ ЧЕРТЕЖИ ШКАФОВ И АНТРЕСОЛЕЙ.	15	15
ПОРЯДОВКА СТЕНЫ ПО ОКНУ ЛЕСТНИЧНОЙ КЛЕТКИ (P=1310мм)	4	4	МОНТАЖНЫЕ ЧЕРТЕЖИ ШКАФОВ И АНТРЕСОЛЕЙ.	16	16
СТЕНА С ВЕНТИЛЯЦИОННЫМИ КАНАЛАМИ P-1.	5	5	СТЕНЫ С ВЕНТИЛЯЦИОННЫМИ КАНАЛАМИ P-6, P-7, P-8, P-9.	17	17
СТЕНА С ВЕНТИЛЯЦИОННЫМИ КАНАЛАМИ P-2.	6	6			
СТЕНА С ВЕНТИЛЯЦИОННЫМИ КАНАЛАМИ P-3	7	7			
СТЕНЫ С ВЕНТИЛЯЦИОННЫМИ КАНАЛАМИ P-4, P-5.	8	8			
РАЗВЕРТКА СТЕНЫ С ЭЛЕКТРОНИШАМИ. ДЕТАЛИ АРМИРОВАНИЯ КЛАДКИ	9	9			
СТРОИТЕЛЬНАЯ ЧАСТЬ МУСОРОПРОВОДА.	10	10			
ВХОДЫ В-1.1 и В-1.2.	11	11			
ВХОДЫ В-2.1 и В-2.2.	12	12			

1971	ЗАГЛАВНЫЙ ЛИСТ	СЕРИЯ 85	ЧАСТЬ 9	ЛИСТ
			РАЗДЕЛ 9.2-2	1

Пров. *Иванов* (с) 10/11/71. коп. *Иванов*.

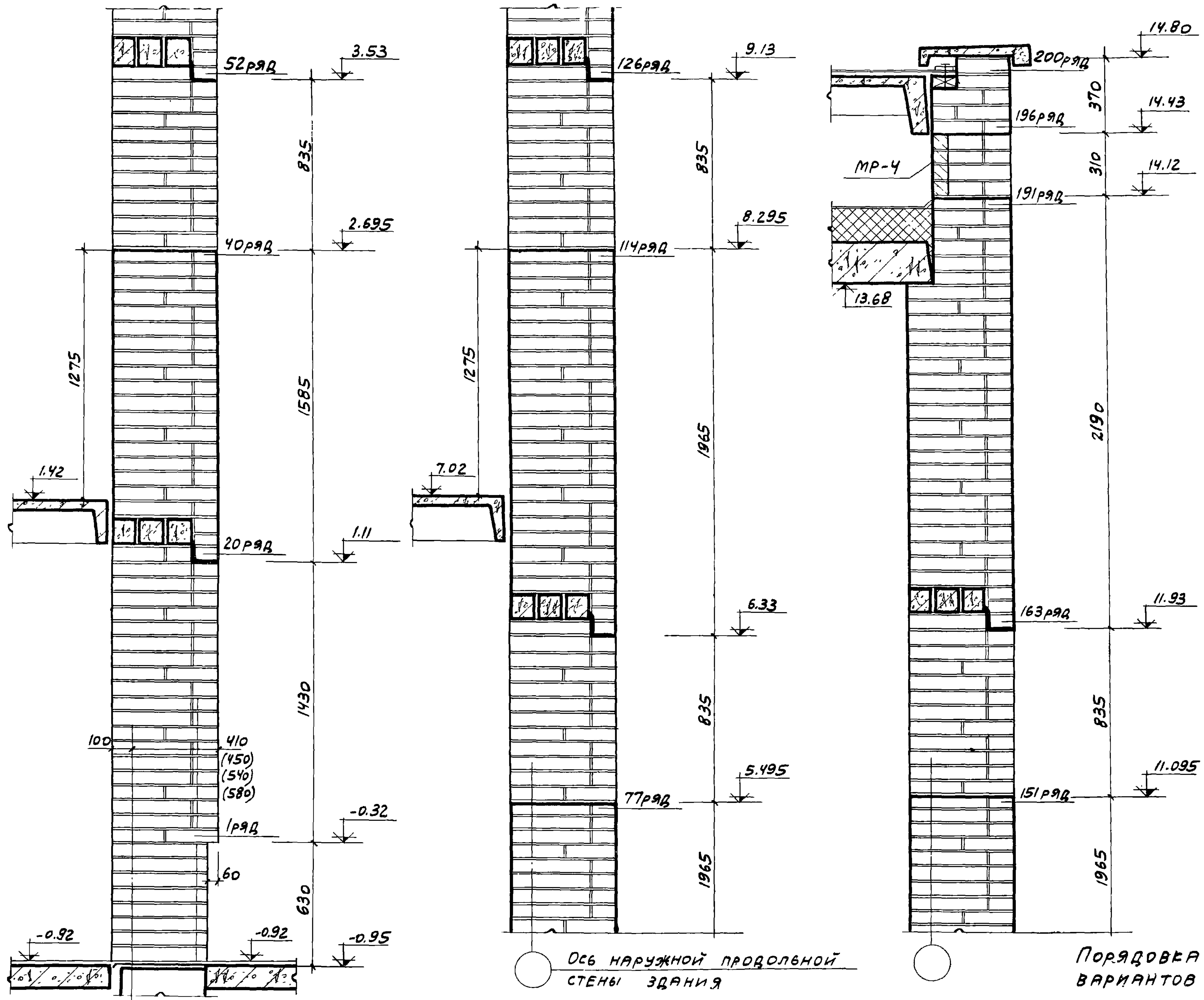
11347-14



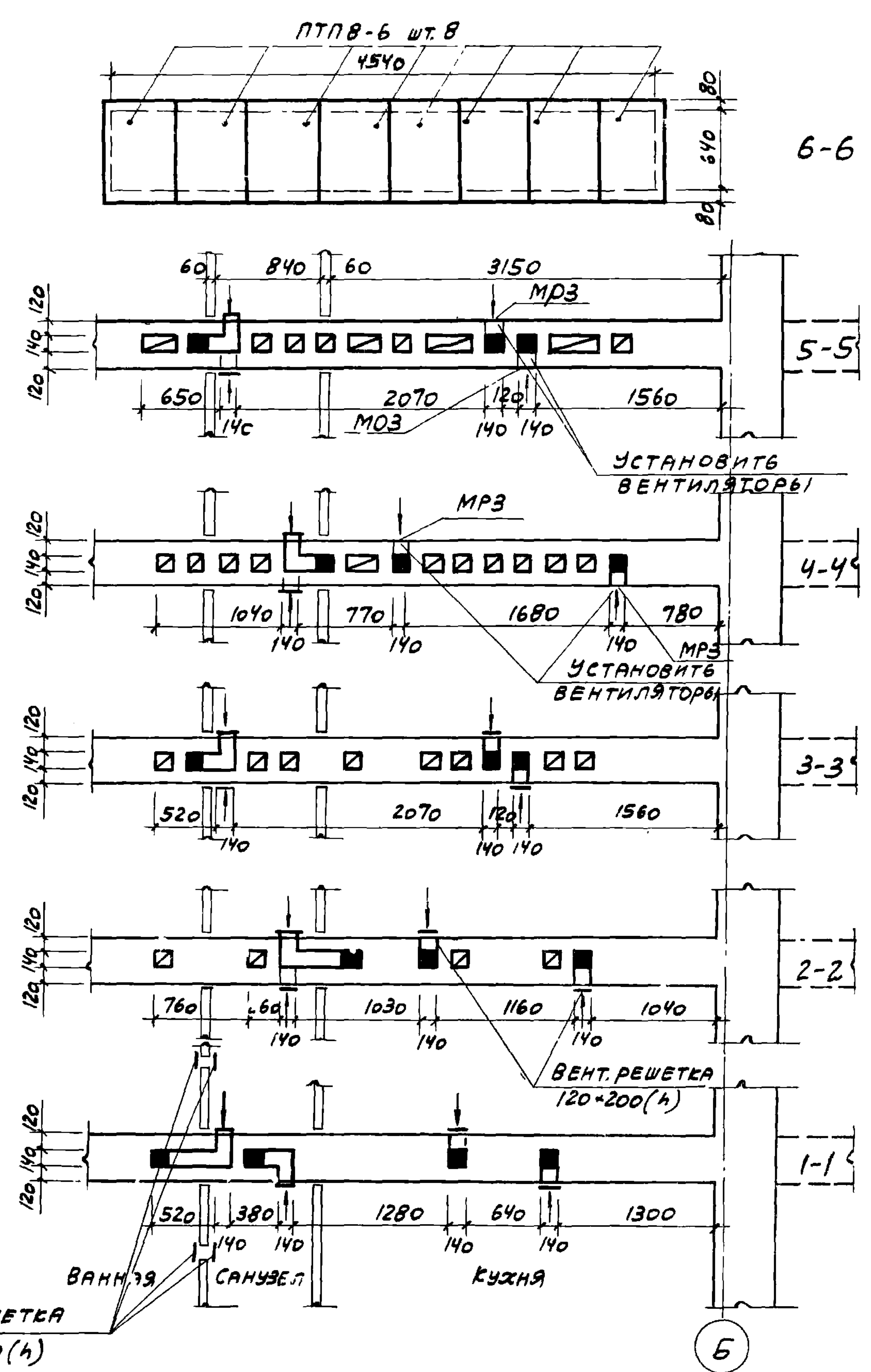
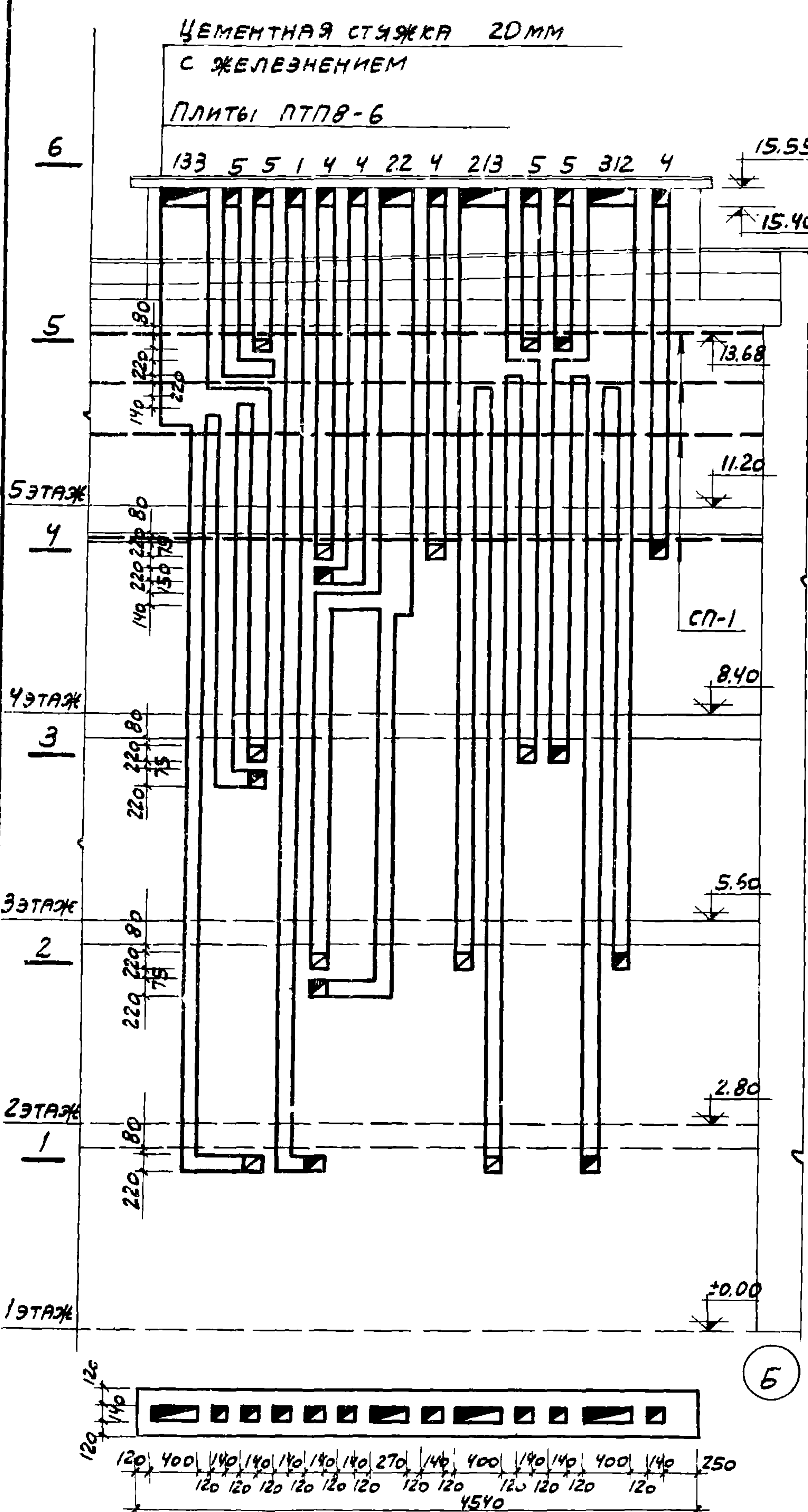


○ ось наружной продольной стены.
 Для балконов
 Примечания:

- 1. Вариант завершающей кладки вы выбирается по листу раздел 9.2.3.
- 2. При толщинах стен 640-680 мм. перемычки см. лист типы перемычек части 1.



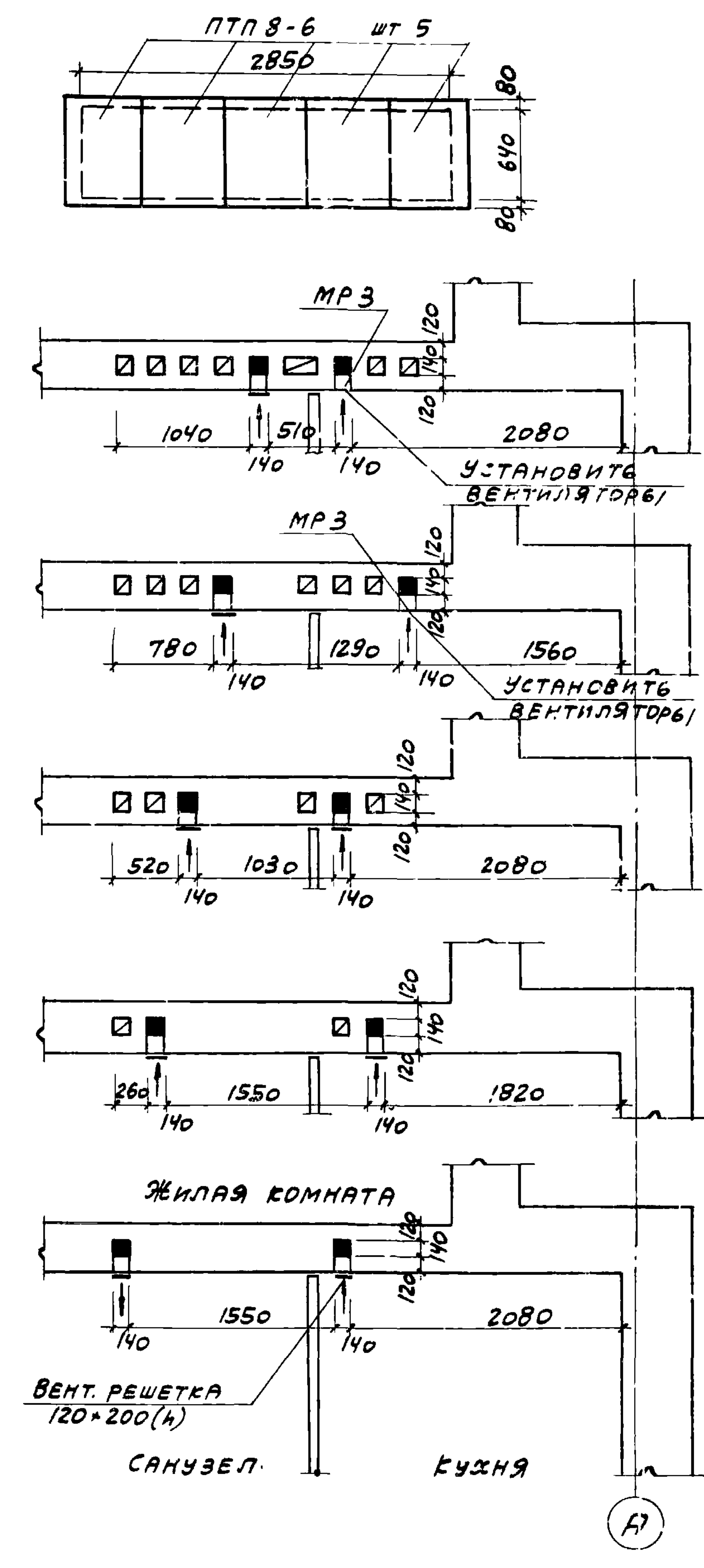
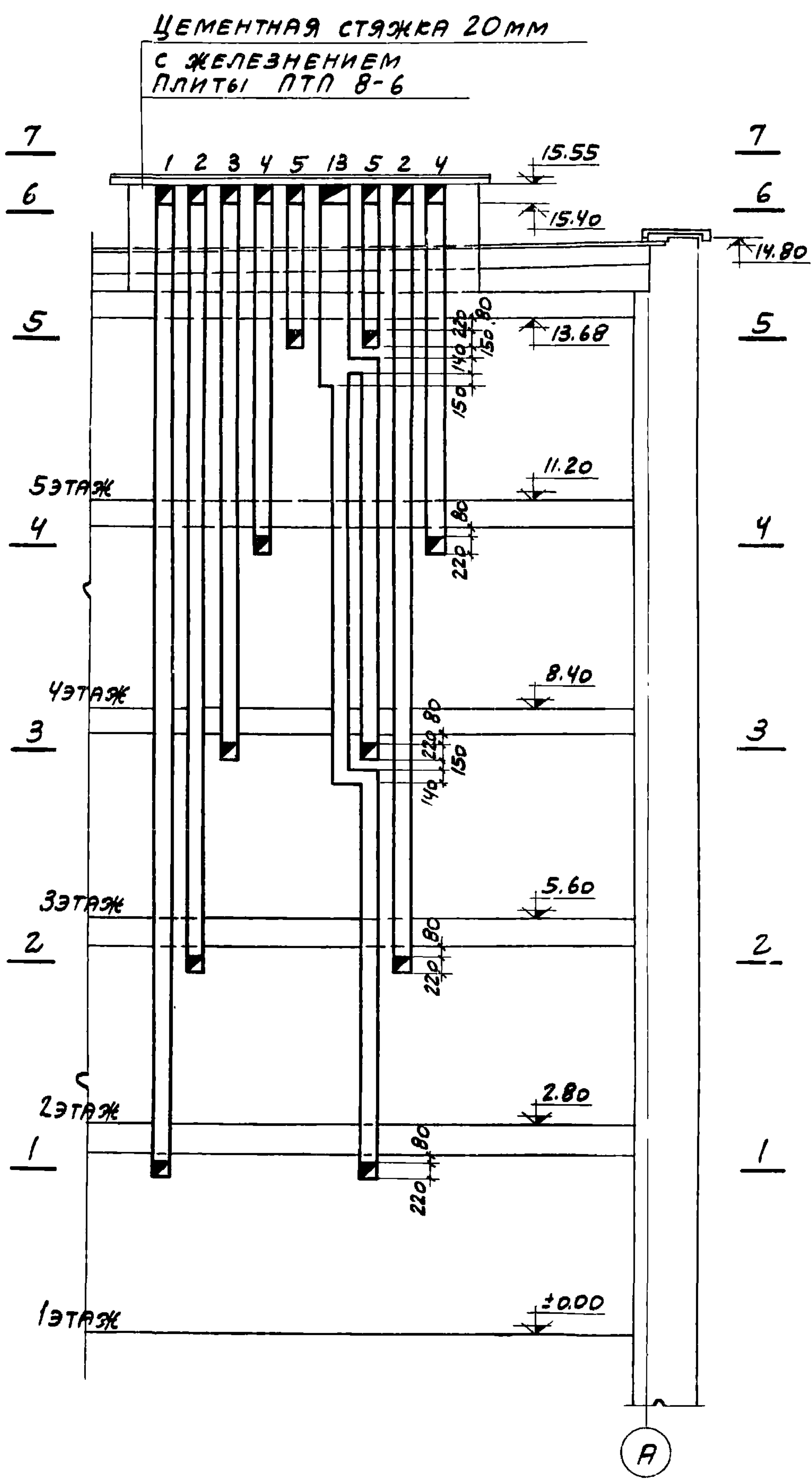
1971	Порядовка стены по окну лестничной клетки (e=1310мм)	Серия 85	Часть 9 Раздел 9.2-2	Лист 4
------	--	----------	-------------------------	-----------



ПРИМЕЧАНИЯ:

1. ВЕНТИЛЯЦИОННЫЕ КАНАЛЫ В КИРПИЧНОЙ КЛАДКЕ ДОЛЖНЫ ВЫПОЛНЯТЬСЯ СТРОГО ВЕРТИКАЛЬНО С ПОЛНЫМ ЗАПОЛНЕНИЕМ ШВОВ РАСТВОРОМ.
2. ОТВЕРСТИЯ КАНАЛОВ ЗАКРЫВАЮТСЯ ПЛАСТМАССОВЫМИ ВЕНТИЛЯЦИОННЫМИ РЕШЕТКАМИ 120x200 ММ.
3. НА ОТВЕРСТИЯХ В ПЕРЕГОРОДКАХ МЕЖДУ УБОРНОЙ И ВАННОЙ КОМНАТАМИ УСТАНАВЛИВАЮТСЯ 2 РЕШЕТКИ 120x200 ММ
4. В КУХНЯХ 4 И 5 ЭТАЖЕЙ В ОТВЕРСТИЯХ ВЕНТИЛЯЦИОННЫХ КАНАЛОВ УСТААНОВИТЬ ВЕНТИЛЯТОРЫ ВД-45.
5. ПЛИТЫ ПТПВ-6 СОЕДИНИТЬ МЕЖДУ СОБОЙ СВЯЗКАМИ ЗА МОНТАЖНЫЕ ПЕТЛИ

ВЕНТИЛЯЦИОННАЯ РЕШЕТКА 120x200 ММ	36
ВЕНТИЛЯТОРЫ ВД-45 ШТ.	4
ЗАКЛАДНАЯ ДЕТАЛЬ МРЗ ШТ.	4
СВАРНЫЕ СЕТКИ СП-1 ШТ.	4



7-7

5-5

4-4

3-3

2-2

1-1

6-6

ПРИМЕЧАНИЯ

1. ВЕНТИЛЯЦИОННЫЕ КАНАЛЫ В КИРПИЧНОЙ КЛАДКЕ ДОЛЖНЫ ВЫПОЛНЯТЬСЯ СТРОГО ВЕРТИКАЛЬНО С ПОЛНЫМ ЗАПОЛНЕНИЕМ ШВОВ РАСТВОРОМ.
2. ОТВЕРСТИЯ КАНАЛОВ ЗАКРЫВАЮТСЯ ПЛАСТМАССОВЫМИ ВЕНТИЛЯЦИОННЫМИ РЕШЕТКАМИ 120x200ММ.
4. В КУХНЯХ 4 И 5 ЭТАЖЕЙ В ОТВЕРСТИЯХ ВЕНТИЛЯЦИОННЫХ КАНАЛОВ УСТАНОВИТЬ ВЕНТИЛЯТОРЫ ВД-45.
5. ПЛИТЫ ПТП 8-6 СОЕДИНИТЬ МЕЖДУ СОБОЙ СКРУТКАМИ ЗА МОНТАЖНЫЕ ПЕТЛИ.

ВЕНТИЛЯЦИОННАЯ РЕШЕТКА 120x200 ШТ.	8
ВЕНТИЛЯТОРЫ ВД-45 ШТ.	2
ЗАКЛАДНАЯ ДЕТАЛЬ МРЗ ШТ.	2

1971

СТЕНА С ВЕНТИЛЯЦИОННЫМИ КАНАЛАМИ Р-2

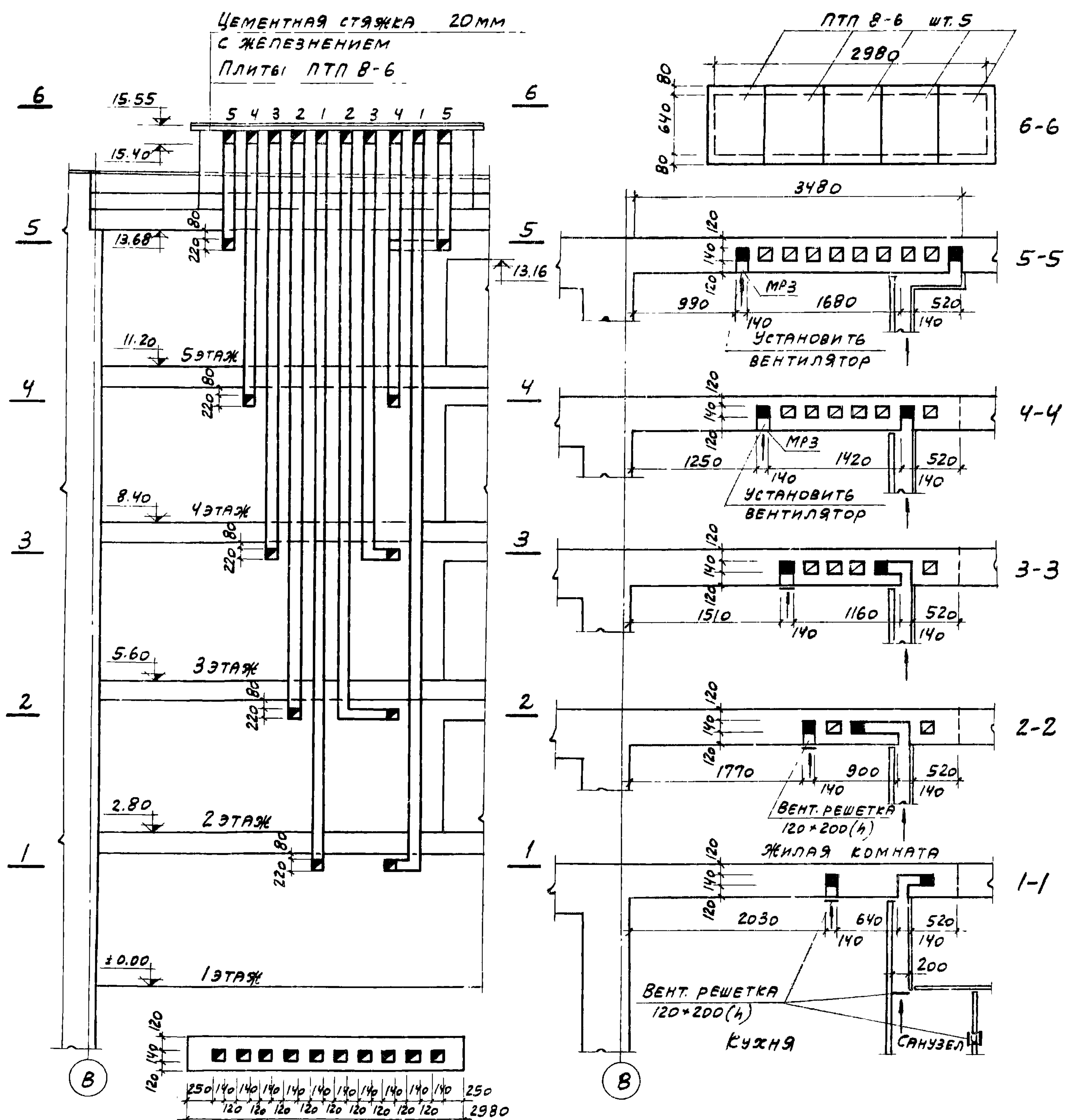
СЕРИЯ - 85

Часть 9

Лист

РАЗДЕЛ 9.2-2

6



ПРИМЕЧАНИЯ

1. ВЕНТИЛЯЦИОННЫЕ КАНАЛЫ В КИРПИЧНОЙ КЛАДКЕ ДОЛЖНЫ ВЫПОЛНЯТЬСЯ СТРОГО ВЕРТИКАЛЬНО С ПОЛНЫМ ЗАПОЛНЕНИЕМ ШВОВ РАСТВОРОМ.
2. ОТВЕРСТИЯ КАНАЛОВ ЗАКРЫВАЮТСЯ ПЛАСТМАССОВЫМИ ВЕНТИЛЯЦИОННЫМИ РЕШЕТКАМИ 120x200ММ.
3. НА ОТВЕРСТИЯХ В ПЕРЕГОРОДКАХ МЕЖДУ УБОРНОЙ И ВАННОЙ КОМНАТАМИ УСТАНОВЛИВАЮТСЯ 2 РЕШЕТКИ 120x200ММ.
4. В КУХНЯХ 4 И 5 ЭТАЖЕЙ В ОТВЕРСТИЯХ ВЕНТИЛЯЦИОННЫХ КАНАЛОВ УСТАНОВИТЬ ВЕНТИЛЯТОРЫ ВД-45.
5. ПЕРЕМЫЧКИ В ПРОЕМЕ 5ГО ЭТАЖА УКЛАДЫВАТЬ НА ∇ 13.16 (НИЗ).
6. ПЛИТЫ ПТП В-6 СОЕДИНИТЬ МЕЖДУ СОБОЙ СКРУТКАМИ ЗА МОНТАЖНЫЕ ПЕТЛИ.

ВЕНТИЛЯЦИОННАЯ РЕШЕТКА 120-200 шт.	18
ВЕНТИЛЯТОРЫ ВД-45 шт.	2
ЗАКЛ. ВЕН. МРЗ шт.	2
ВЕНТИЛЯЦИОННЫЕ КОРОБА мм	6,8

1971

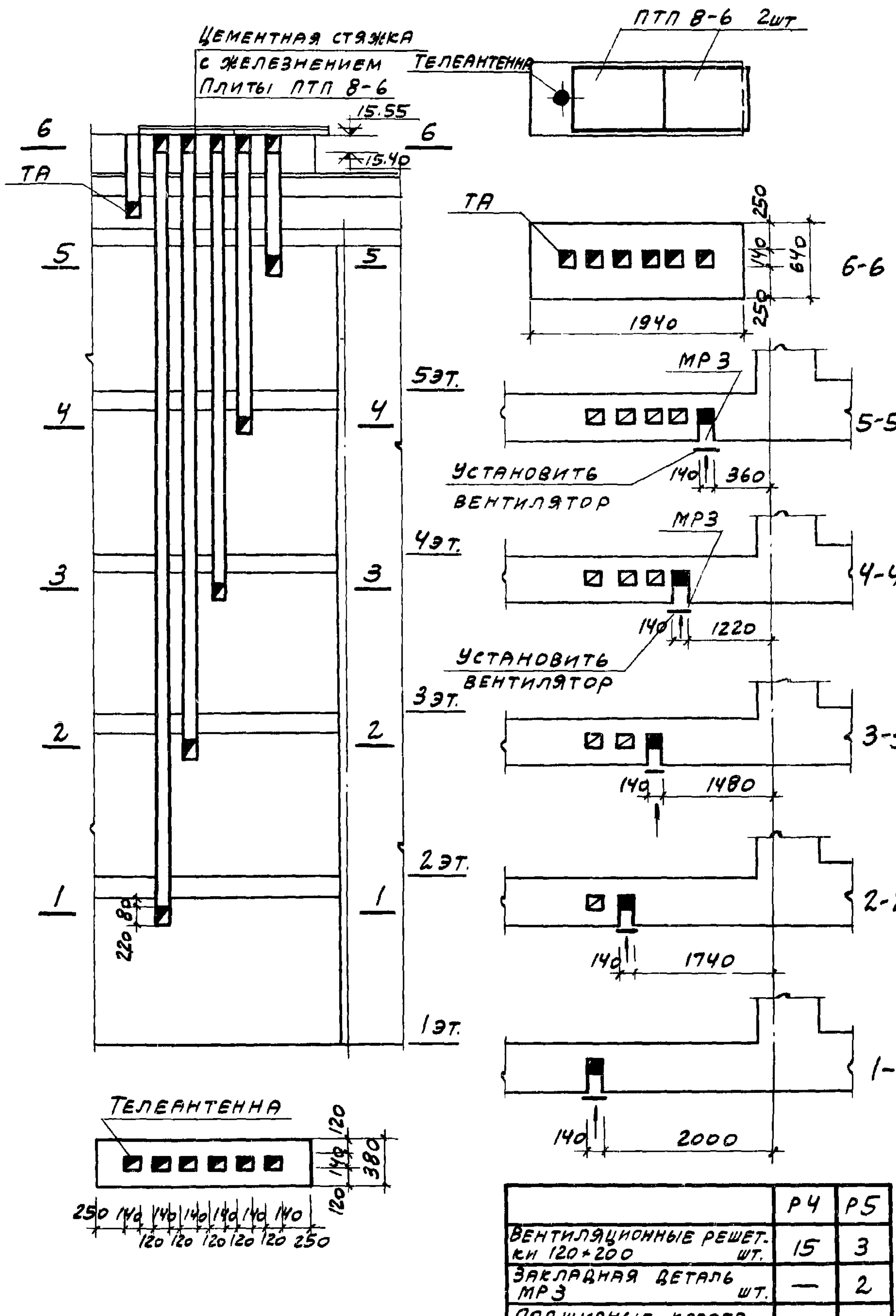
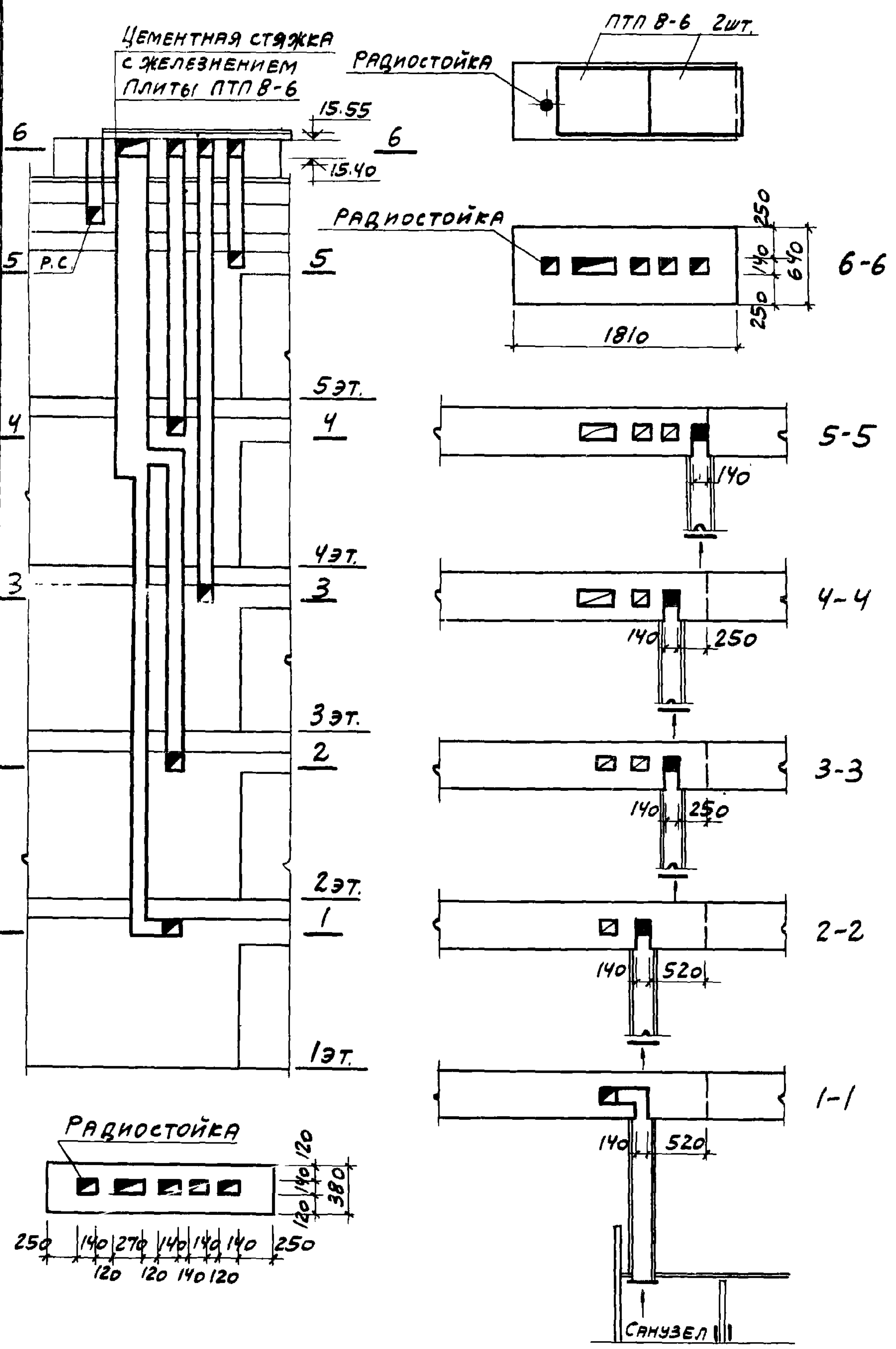
СТЕНА С ВЕНТИЛЯЦИОННЫМИ КАНАЛАМИ Р-3

СЕРИЯ-85

ЧАСТЬ 9	ЛИСТ
РАЗДЕЛ 9.2-2	7

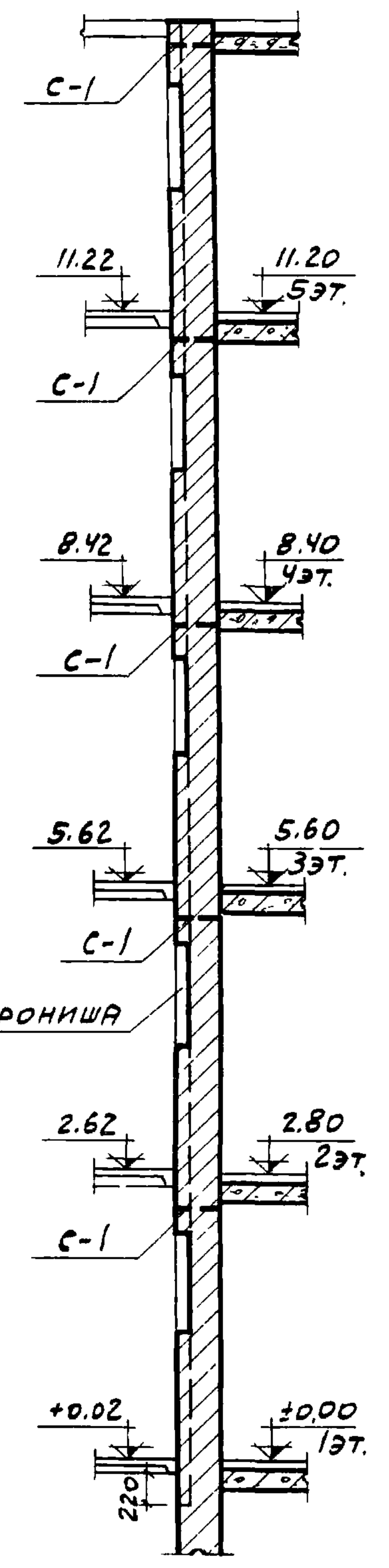
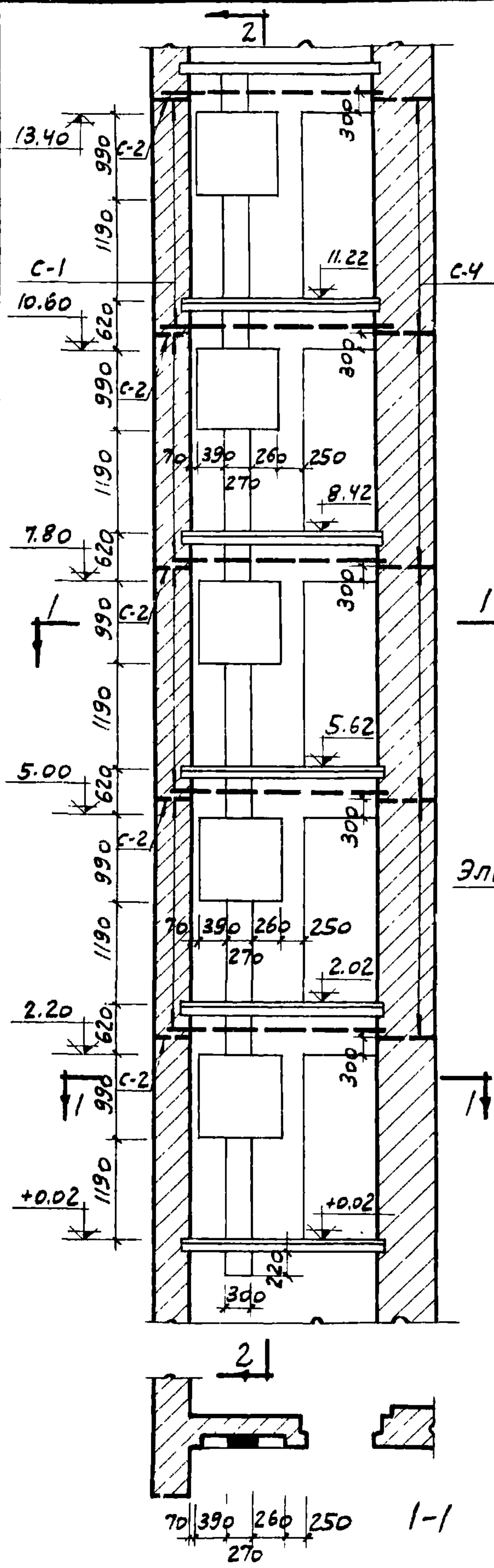
проб. Штанковец коп. Шкелер
10-VIII-762

11347-14 8

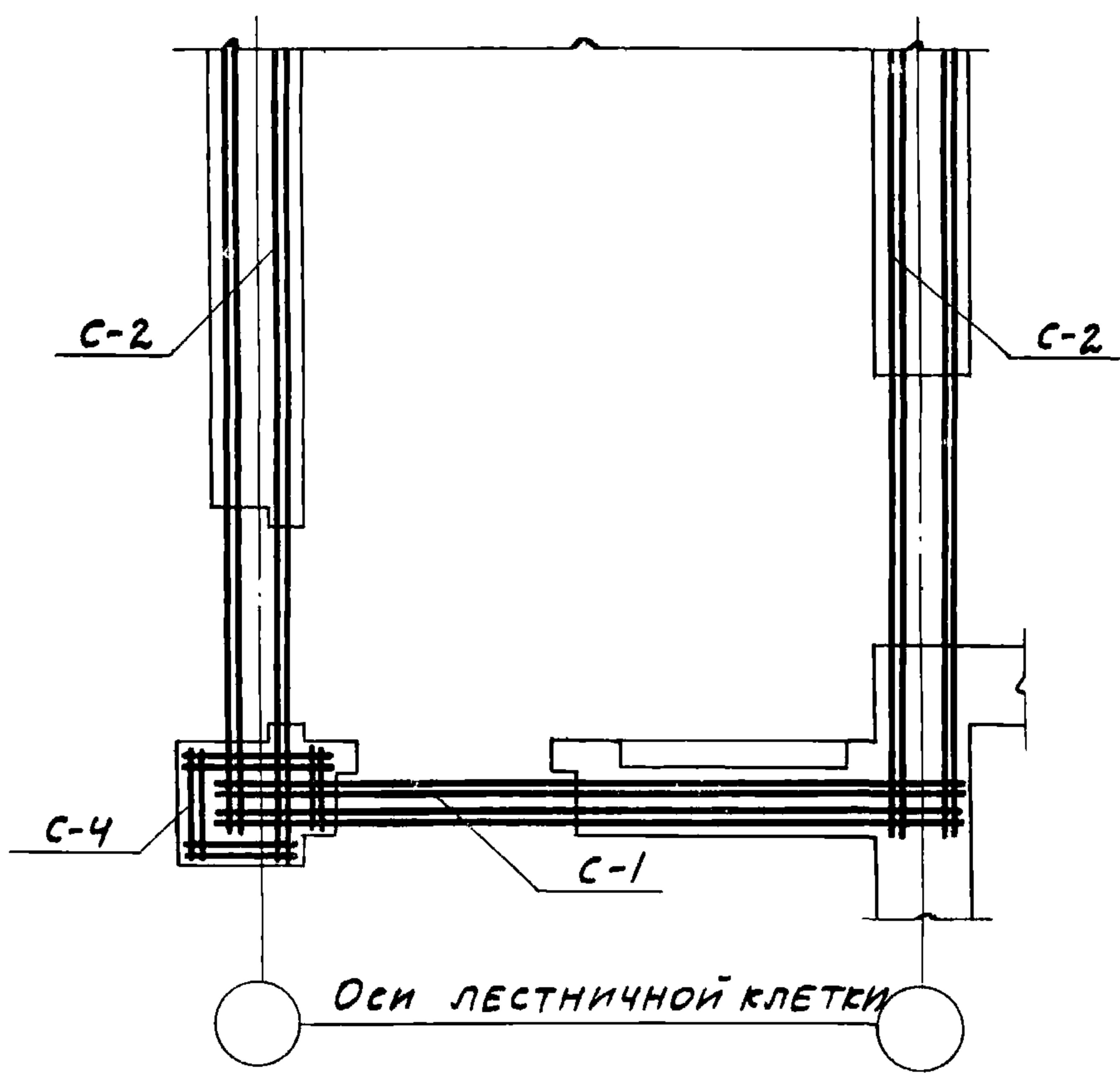


- ПРИМЕЧАНИЯ**
1. ВЕНТИЛЯЦИОННЫЕ КАНАЛЫ В КИРПИЧНОЙ КЛАДКЕ ДОЛЖНЫ ВЫПОЛНЯТЬСЯ СТРОГО ВЕРТИКАЛЬНО С ПОЛНЫМ ЗАПОЛНЕНИЕМ ШВОВ РАСТВОРОМ.
 2. ОТВЕРСТИЯ КАНАЛОВ ЗАКРЫВАЮТСЯ ПЛАСТМАССОВЫМИ ВЕНТИЛЯЦИОННЫМИ РЕШЕТКАМИ 120x200 мм.
 3. НА ОТВЕРСТИЯХ В ПЕРЕГОРОДКАХ МЕЖДУ УБОРНОЙ И ВАННОЙ КОМНАТАМИ УСТАНАВЛИВАЮТСЯ 2 РЕШЕТКИ 120x200 мм.
 4. В КУХНЯХ 4 И 5 ЭТАЖЕЙ В ОТВЕРСТИЯХ ВЕНТИЛЯЦИОННЫХ КАНАЛОВ УСТАНОВИТЬ ВЕНТИЛЯТОРЫ ВД-45
 5. ПЛИТЫ ПТП В-6 СОЕДИНИТЬ МЕЖДУ СОБОЙ СЕРУТКАМИ ЗА МОНТАЖНЫЕ ПЕТЛИ.
 6. ПОДШИВНЫЕ КОРОБА ВНУТРЕННИМ СЕЧЕНИЕМ 200x200(н) ВЫПОЛНЯТЬ ИЗ АСБЕСТОЦЕМЕНТНЫХ ЛИСТОВ $\delta=8$ мм., В МЕТАЛЛИЧЕСКОМ КАРКАСЕ РАСХОД МАТЕРИАЛА НА 1 п.м. ВЕНТКОРОБА:
 $A/4 (\delta=8 \text{ мм}) - 0,9 \text{ м}^2$
 $L 40 \times 4 - 2,5 \text{ п.м.}$
 $- 25 \times 4 - 2,0 \text{ п.м.}$

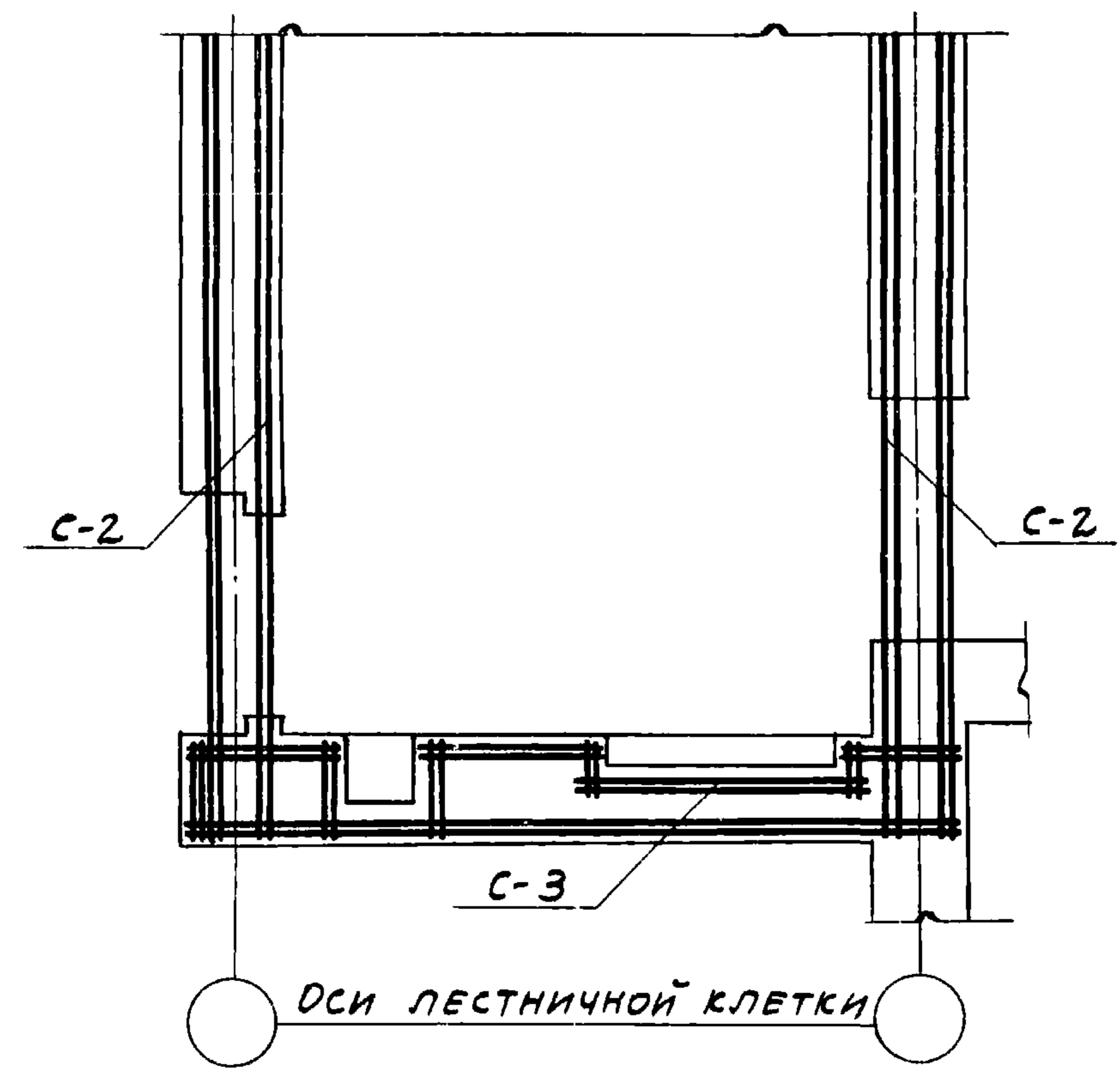
	P4	P5
ВЕНТИЛЯЦИОННЫЕ РЕШЕТ. КИ 120x200 ШТ.	15	3
ЗАКЛАДНАЯ ДЕТАЛЬ МРЗ ШТ.	-	2
ПОДШИВНЫЕ КОРОБА п.м.	7,0	-



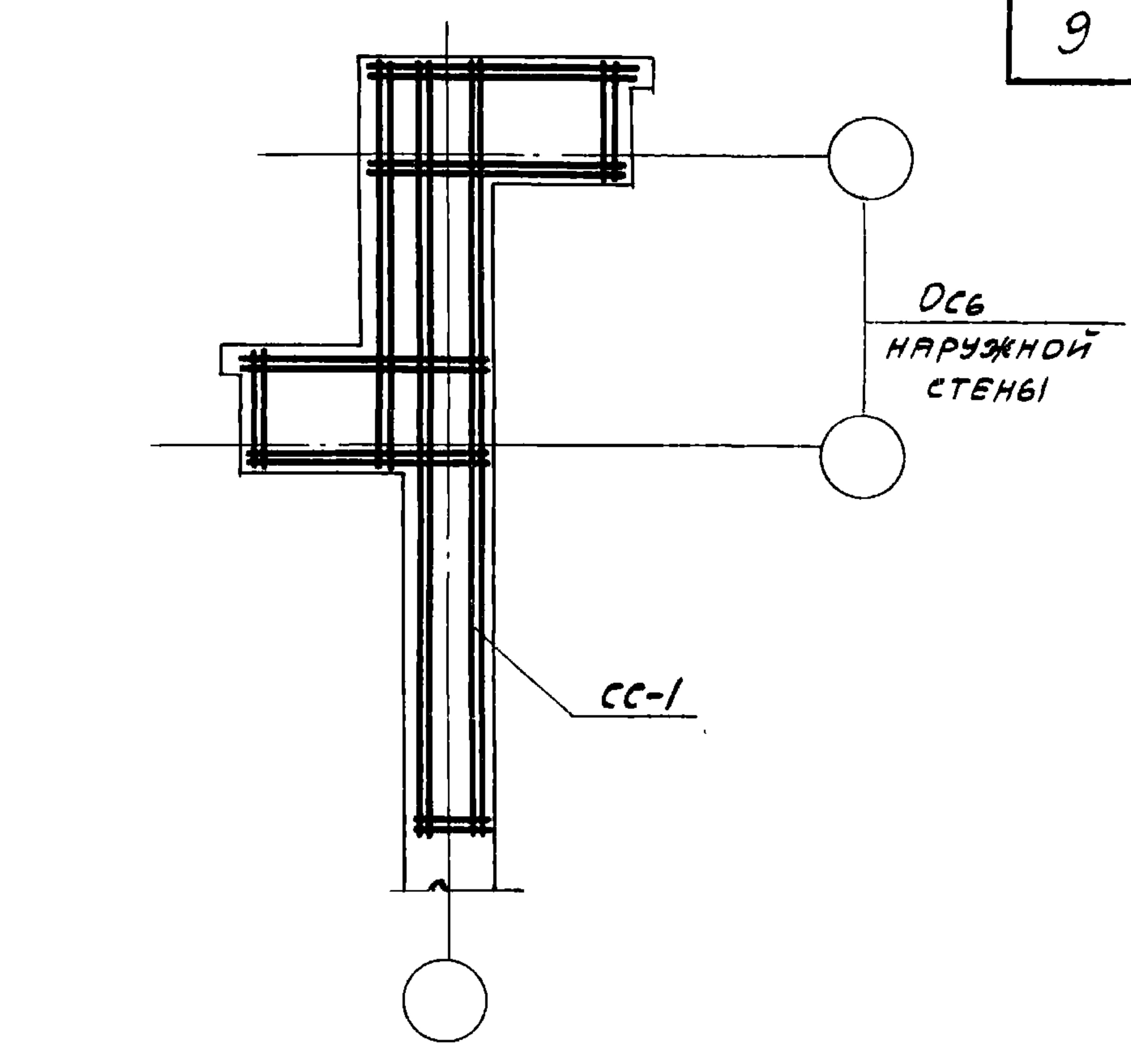
2-2



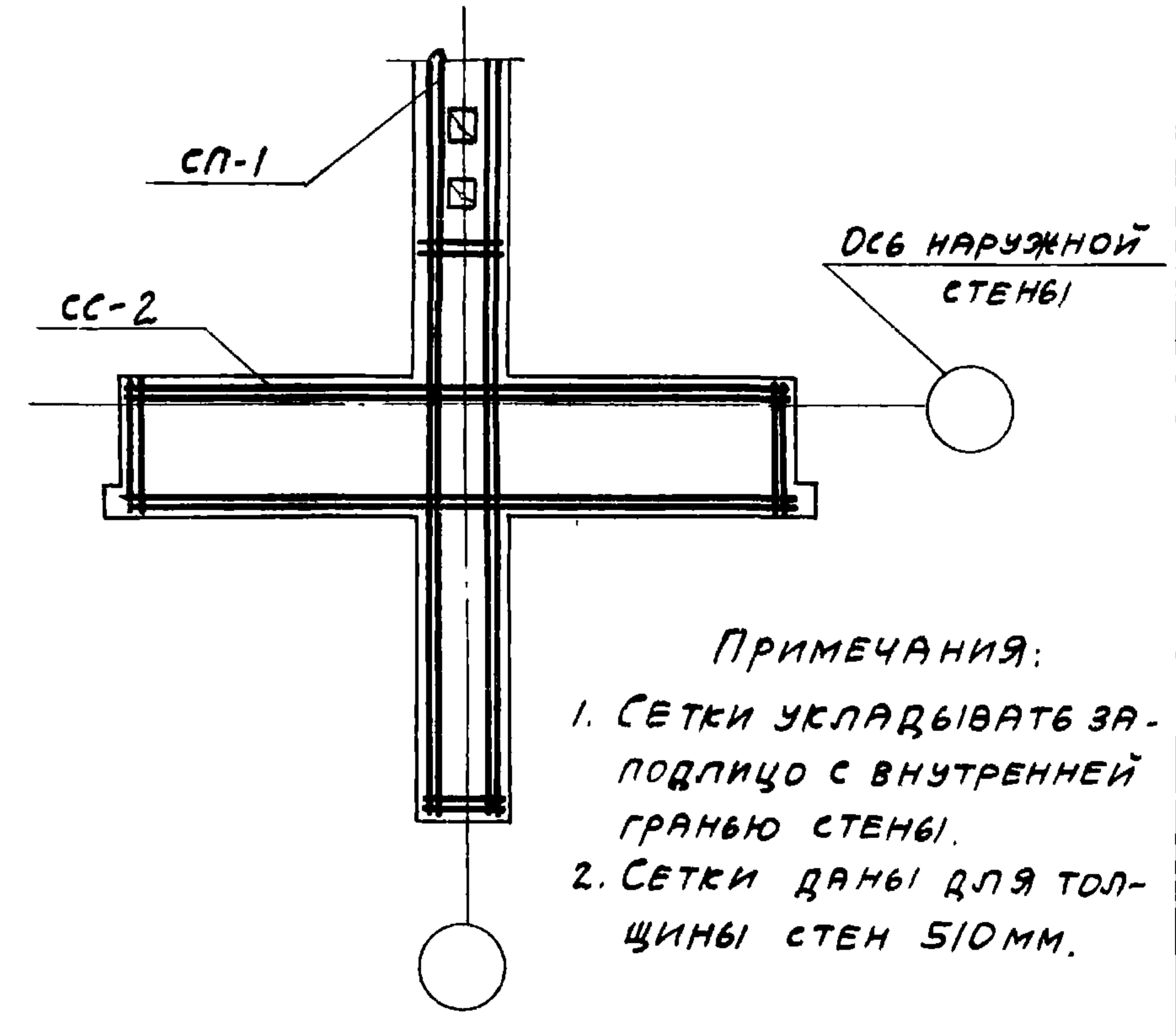
Оси ЛЕСТНИЧНОЙ КЛЕТКИ



Оси ЛЕСТНИЧНОЙ КЛЕТКИ

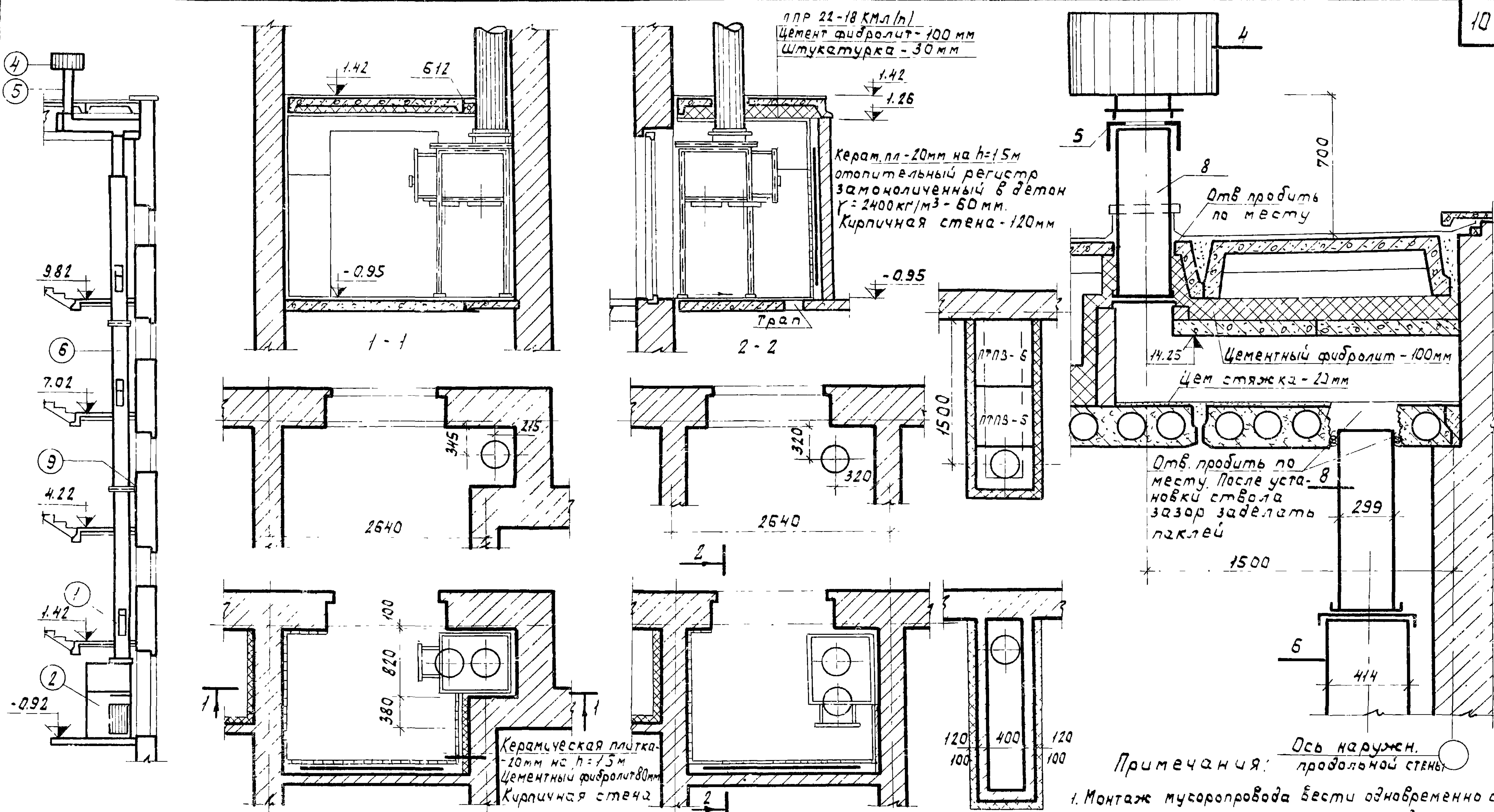


Ось НАРУЖНОЙ СТЕНЫ



Ось НАРУЖНОЙ СТЕНЫ

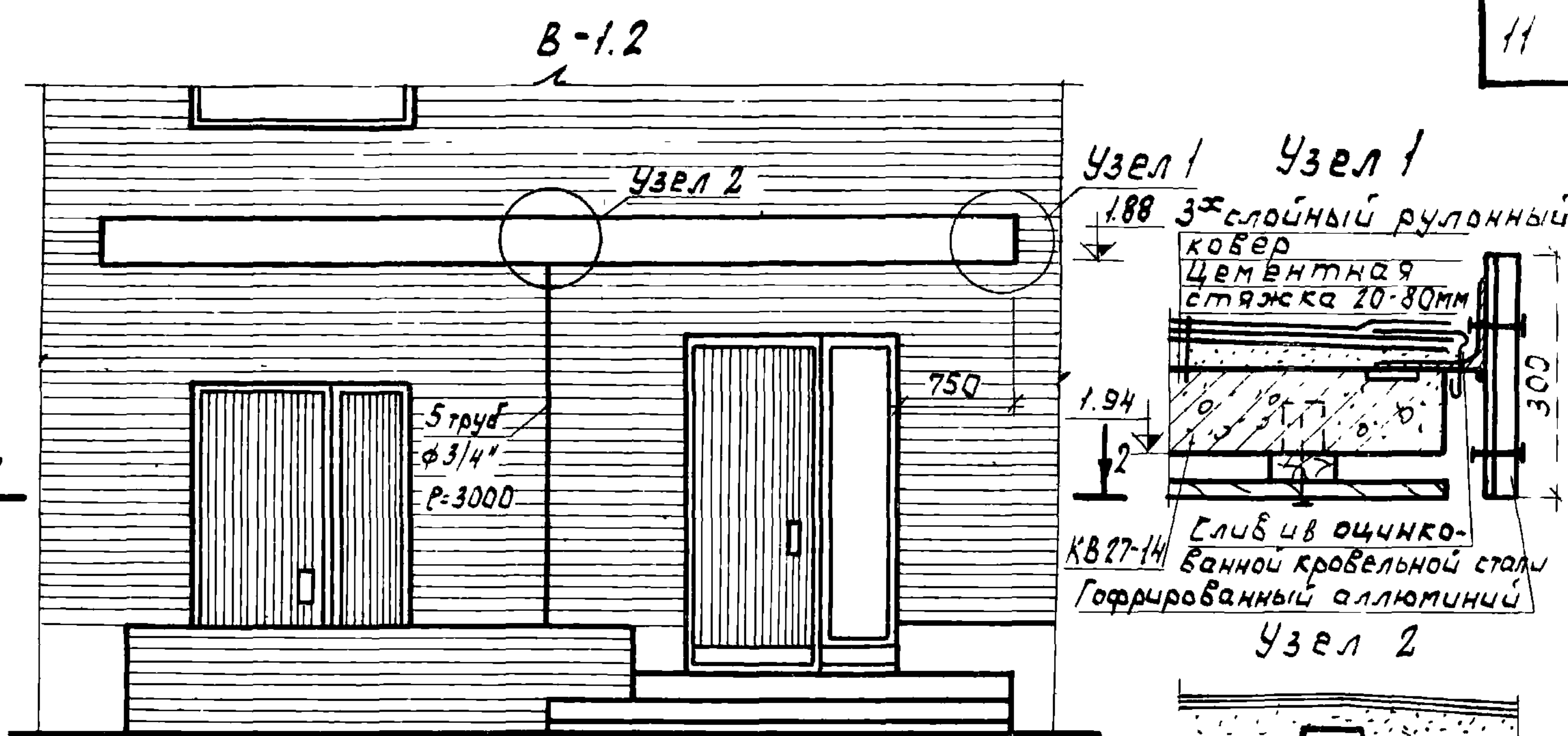
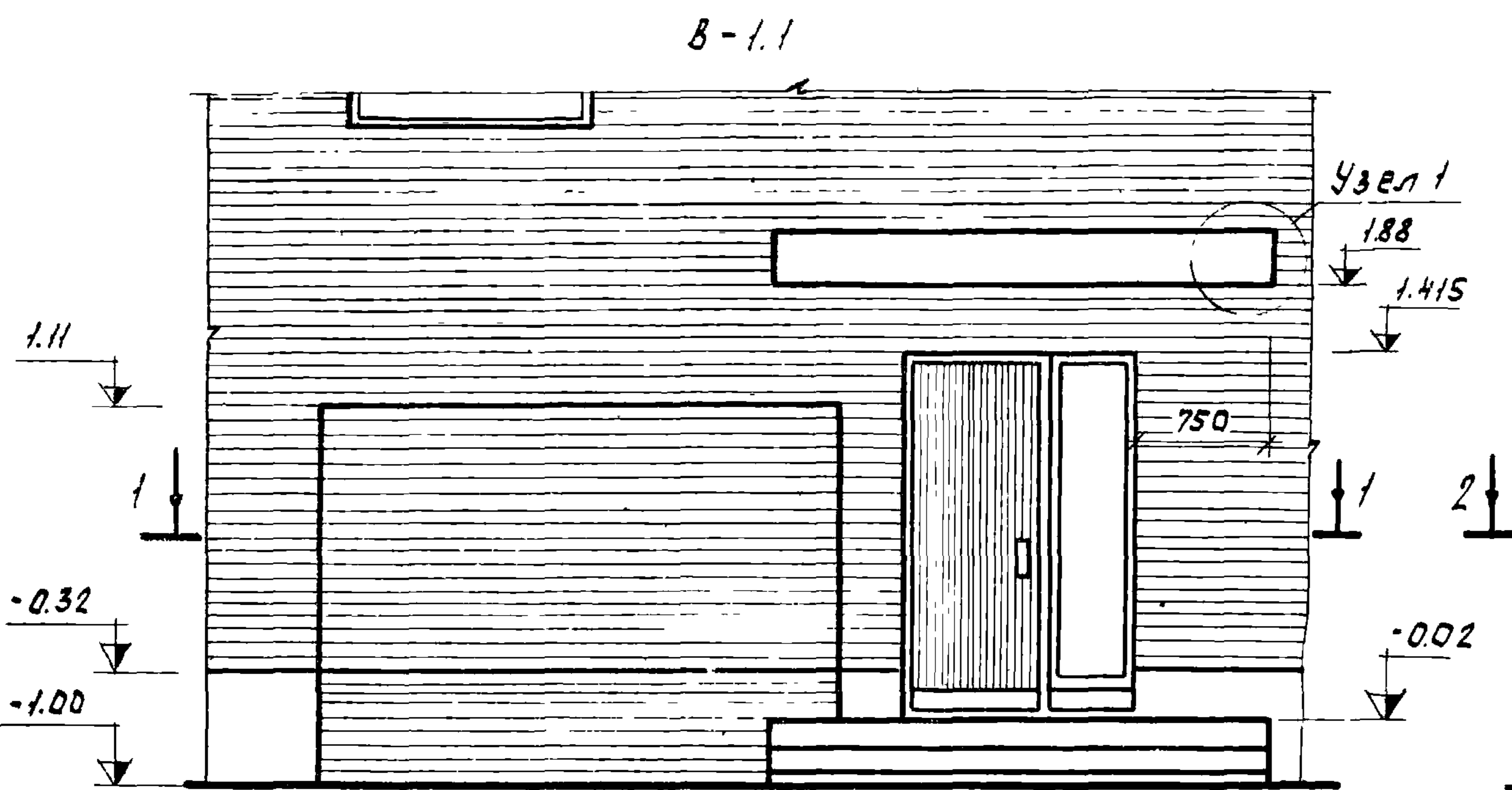
- ПРИМЕЧАНИЯ:
1. СЕТКИ УКЛАДЫВАТЬ ЗАПОДЛИЦО С ВНУТРЕННЕЙ ГРАНЬЮ СТЕНЫ.
 2. СЕТКИ ДАНЫ ДЛЯ ТОЛЩИНЫ СТЕН 510ММ.



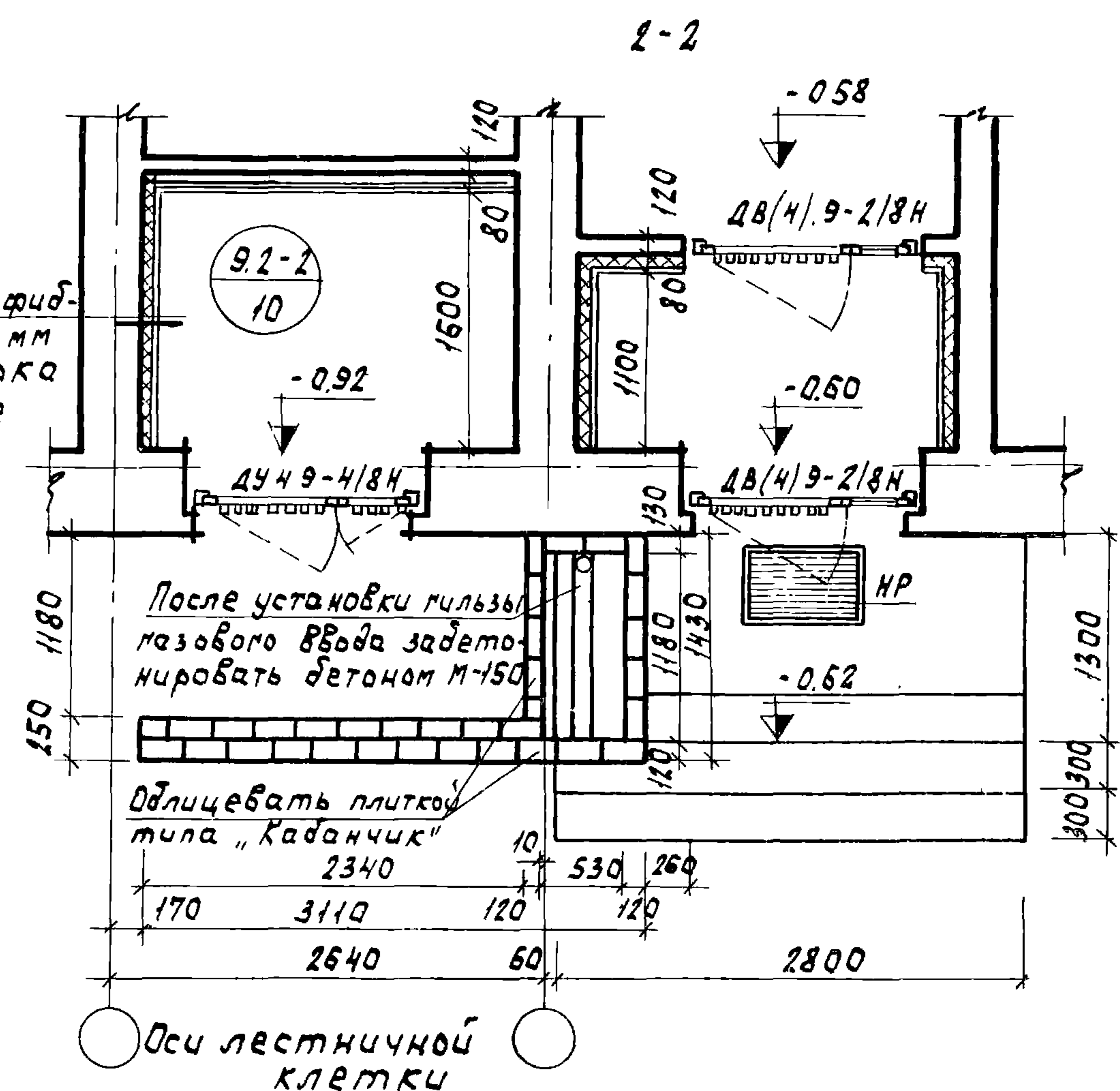
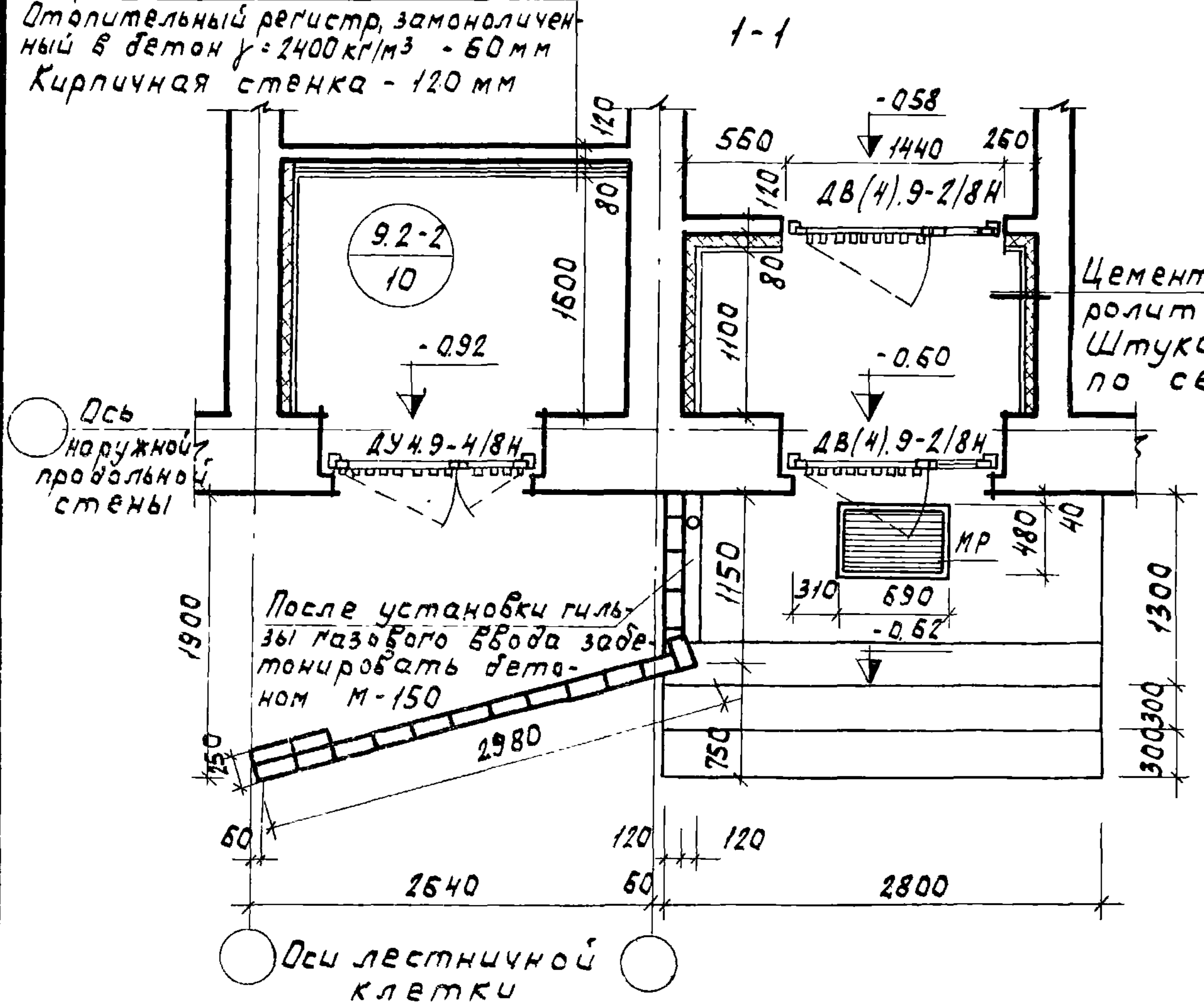
Примечания: ○ ось наружн. продольной стены

1. Монтаж мусоропровода вести одновременно с монтажом лестничных площадок
2. Установку приемных клапанов на 1/4 трубы вести на строительной площадке
3. Детали установки ствола и приемных клапанов мусоропровода см. часть 10.7 - 1
4. Облицовку стен мусорокамеры производить после установки отопительного регистра.

Поз	Обозначен	Наименование	Кол	Рабочие чертежи, ГОСТ	Поз	Обозначения	Наименование	Кол	Рабочие чертежи, ГОСТ
1	МП 1.02.000	Клапан приемный металлич	3	Часть 10.7-1 лист 8	5	Р=3360	Трубы асбестоцементн.	3	ГОСТ 1839-48*
2	МП 1.03.000	Бункер приемный металлич	1	Часть 10.7-1 лист 29	7	Р=180	Муфты асбестоцементн.	2	ГОСТ 1839-48*
3	МП 1.01.000	Фланец переходной метал	2	Часть 10.7-1 лист 7	8	Д=299	Трубы металлич. Р=900	2	
4	Г-19	Дефлектор Г-19 метал	1	ЦИТП 08-02-123	9	АНБ	Крепежный хомут	4	
5	МП 1.01.000	Фланец дефлектора	1	Часть 10.7-1 лист 49					



Керамическая плитка - 20 мм
 Отопительный регистр, замоноличенный в бетон $\gamma = 2400 \text{ кг/м}^3$ - 60 мм
 Кирпичная стенка - 120 мм



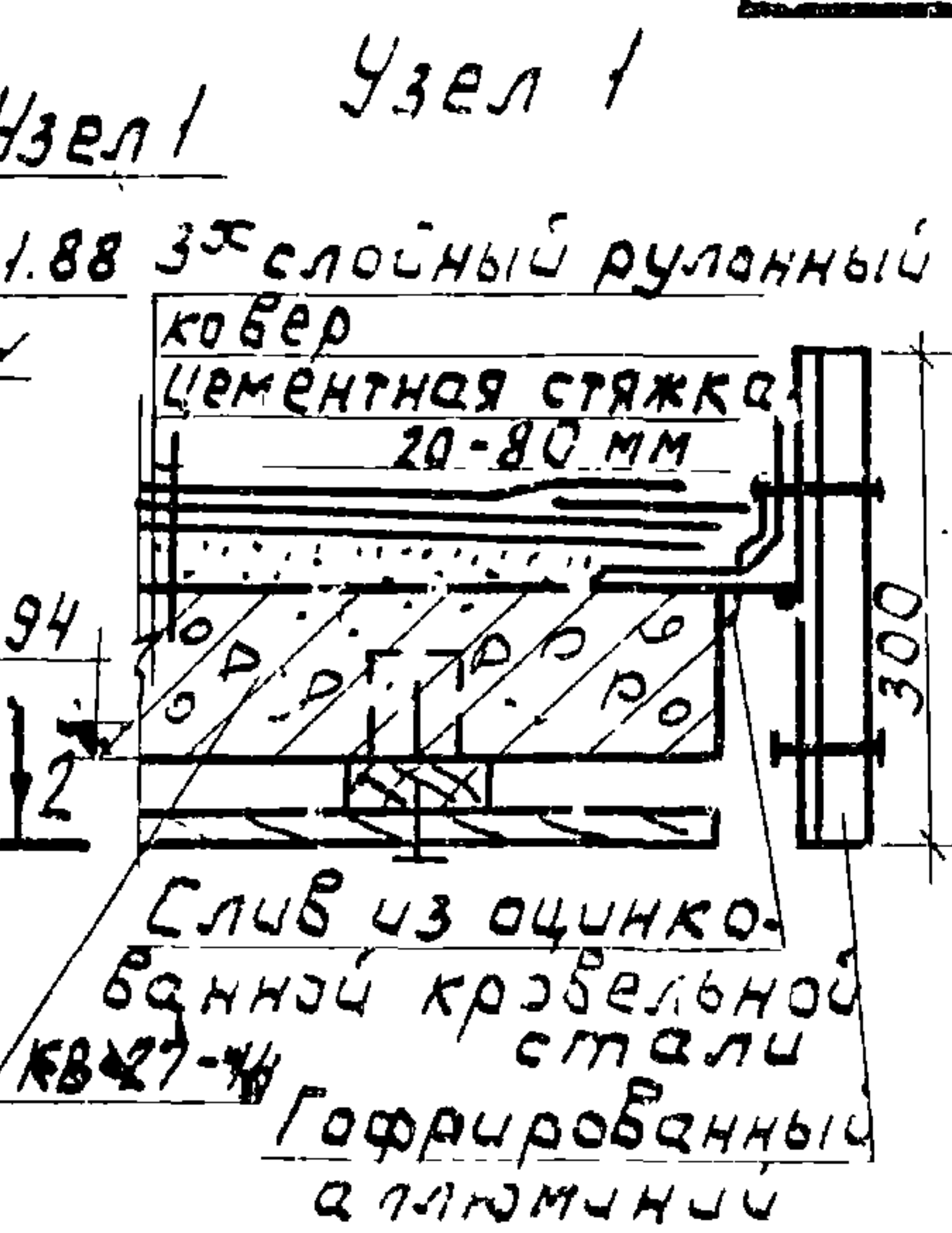
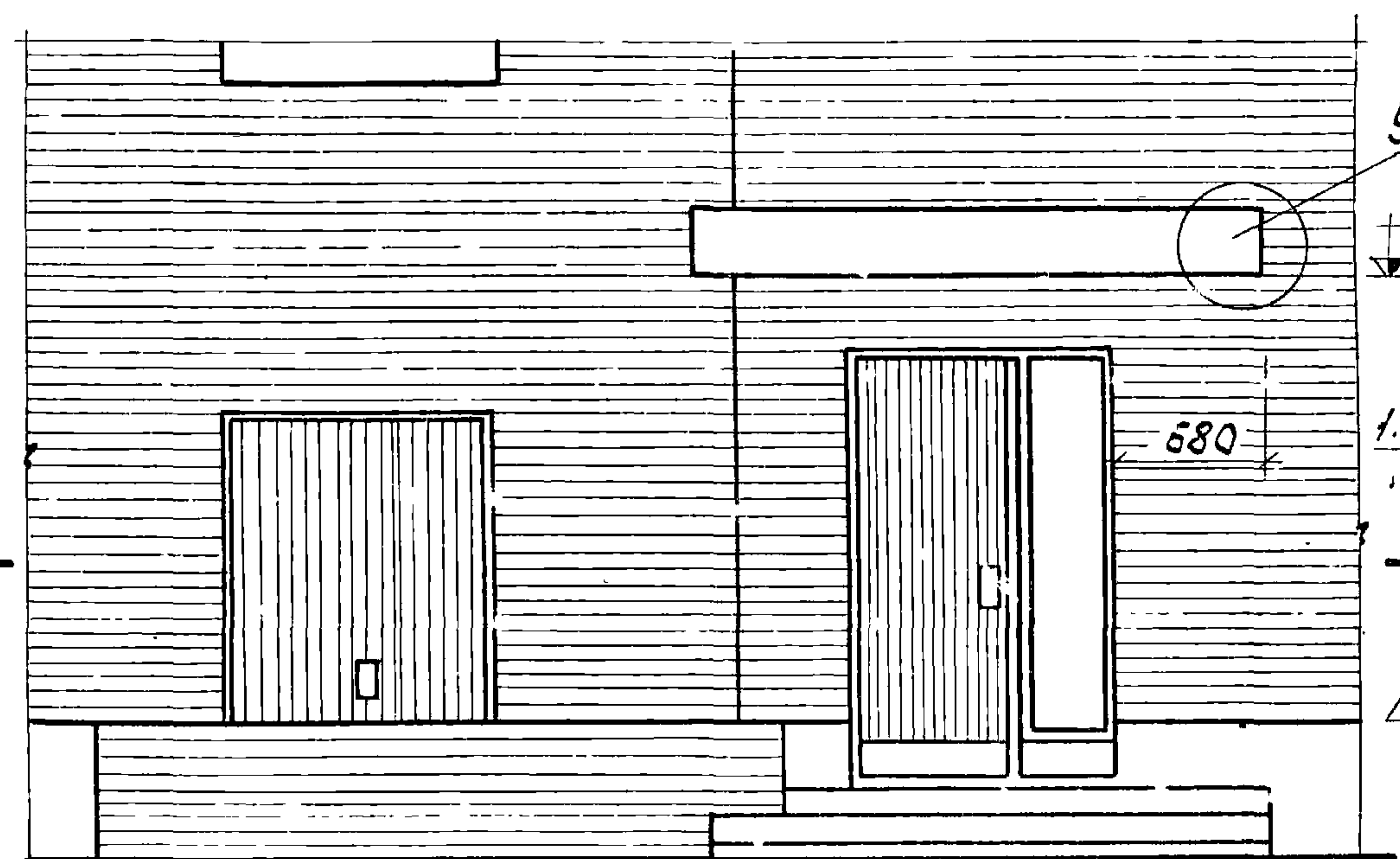
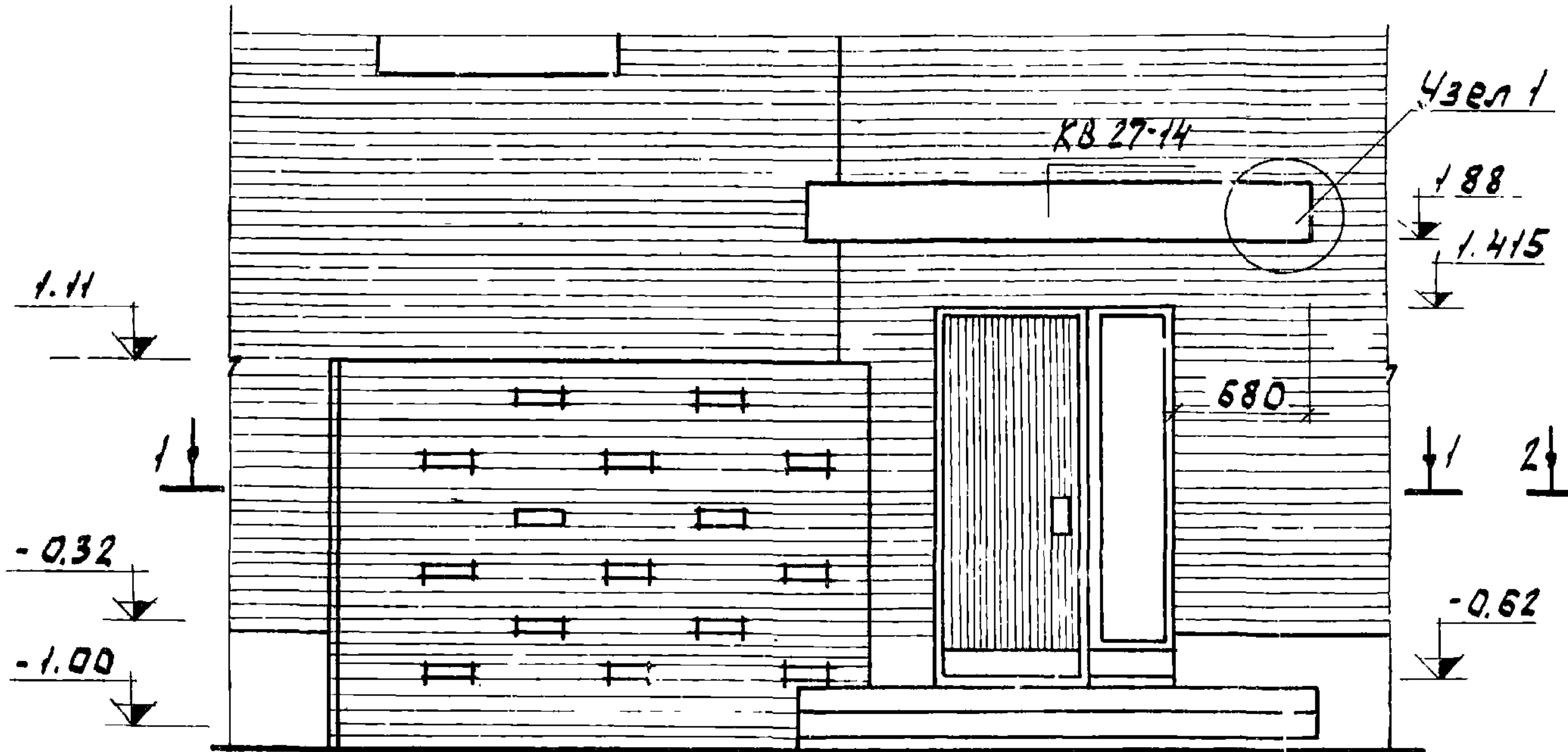
Спецификация на один вход

Марка	Количество шт	
	В-1.1	В-1.2
КВ 27-14	1	2
Брус 70x40(н) Р-1400	5	12
Рейка 50x19(н) Р-2700	28	56
Расход древесины	0,096 м ³	0,192 м ³
Труба ф3/4" Р-3000	—	5
Л 100x7 Р-50 - 60x6 Р-300	7	10
—	—	2
Вес металла	3,78 кг	31,55 кг

Примечания:
 1. Приставные стенки и цветочница выполняются из облицовочного кирпича или красного с облицовкой плиткой типа "Кабанчик".
 2. Стенки армируются 2 ф 4В1 через 3 ряда

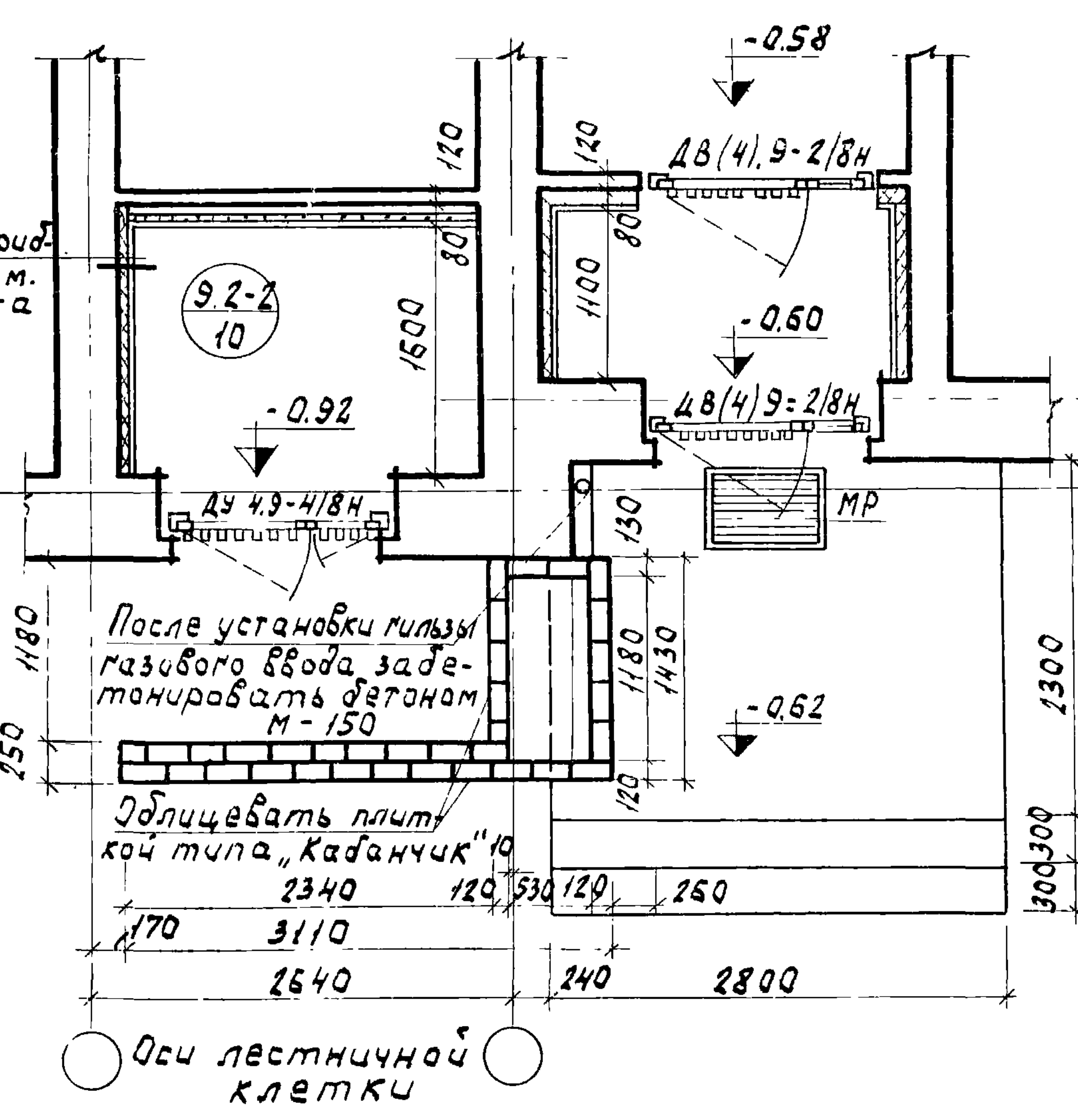
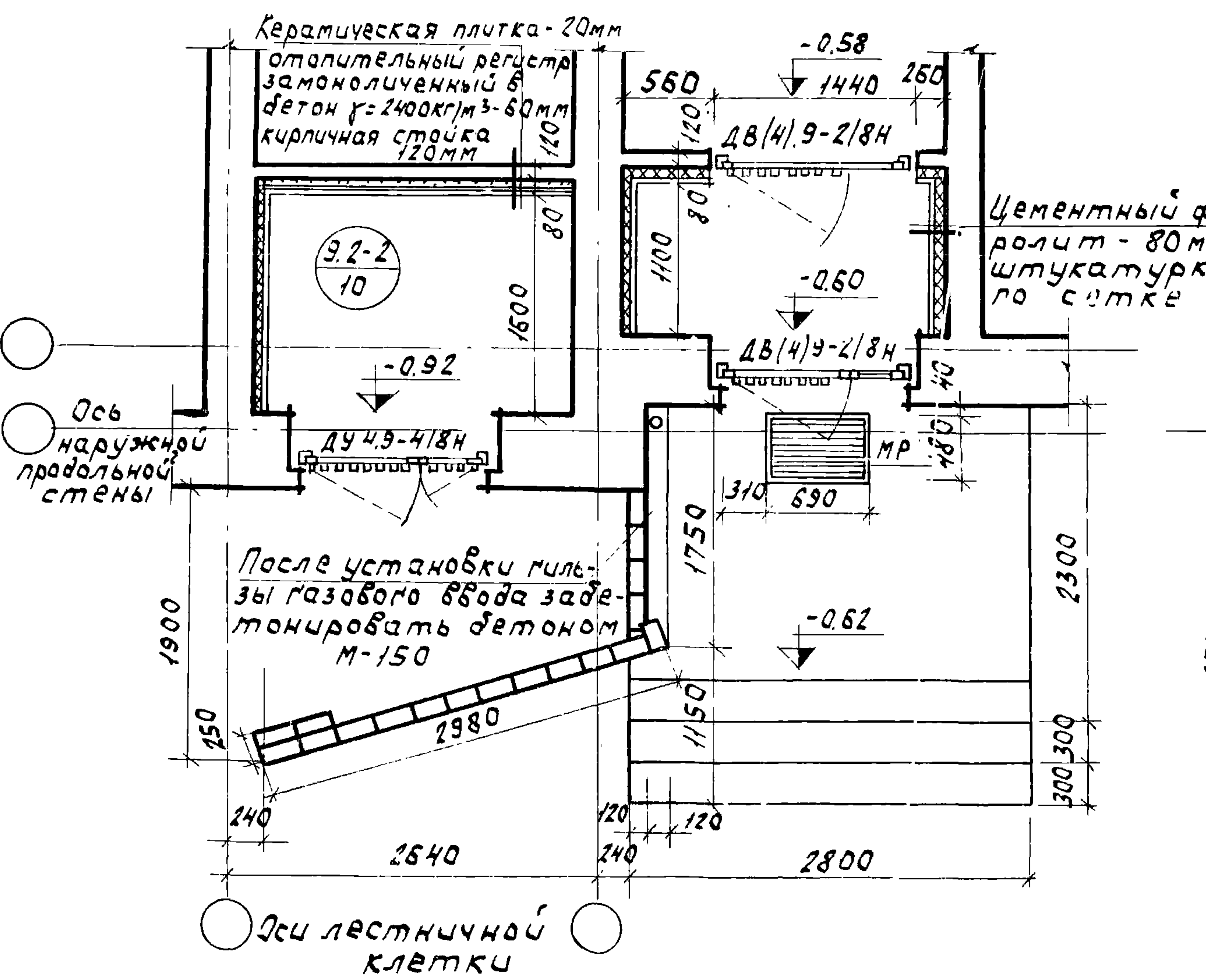
В-2.1

В-2.2



1-1

2-2

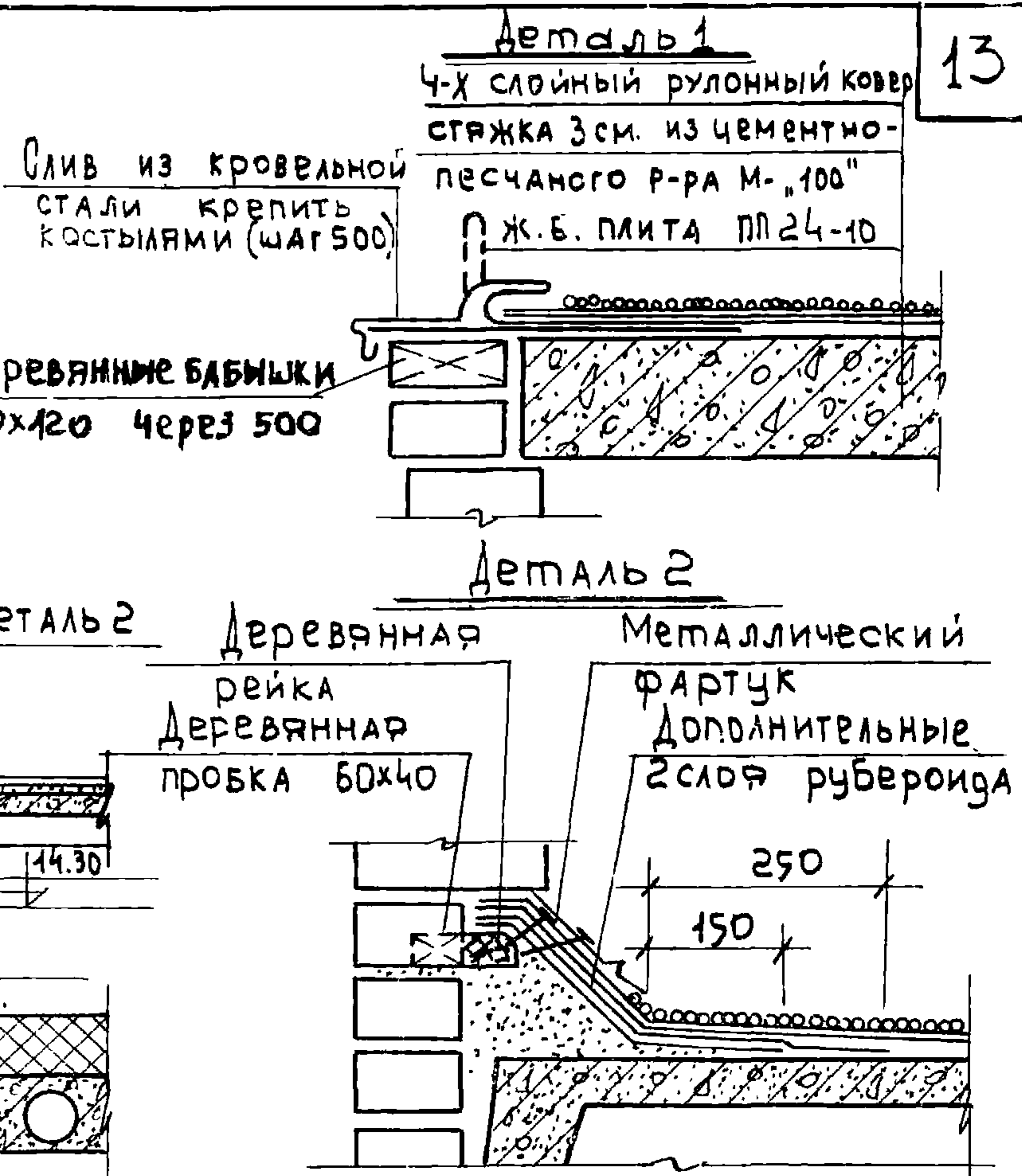
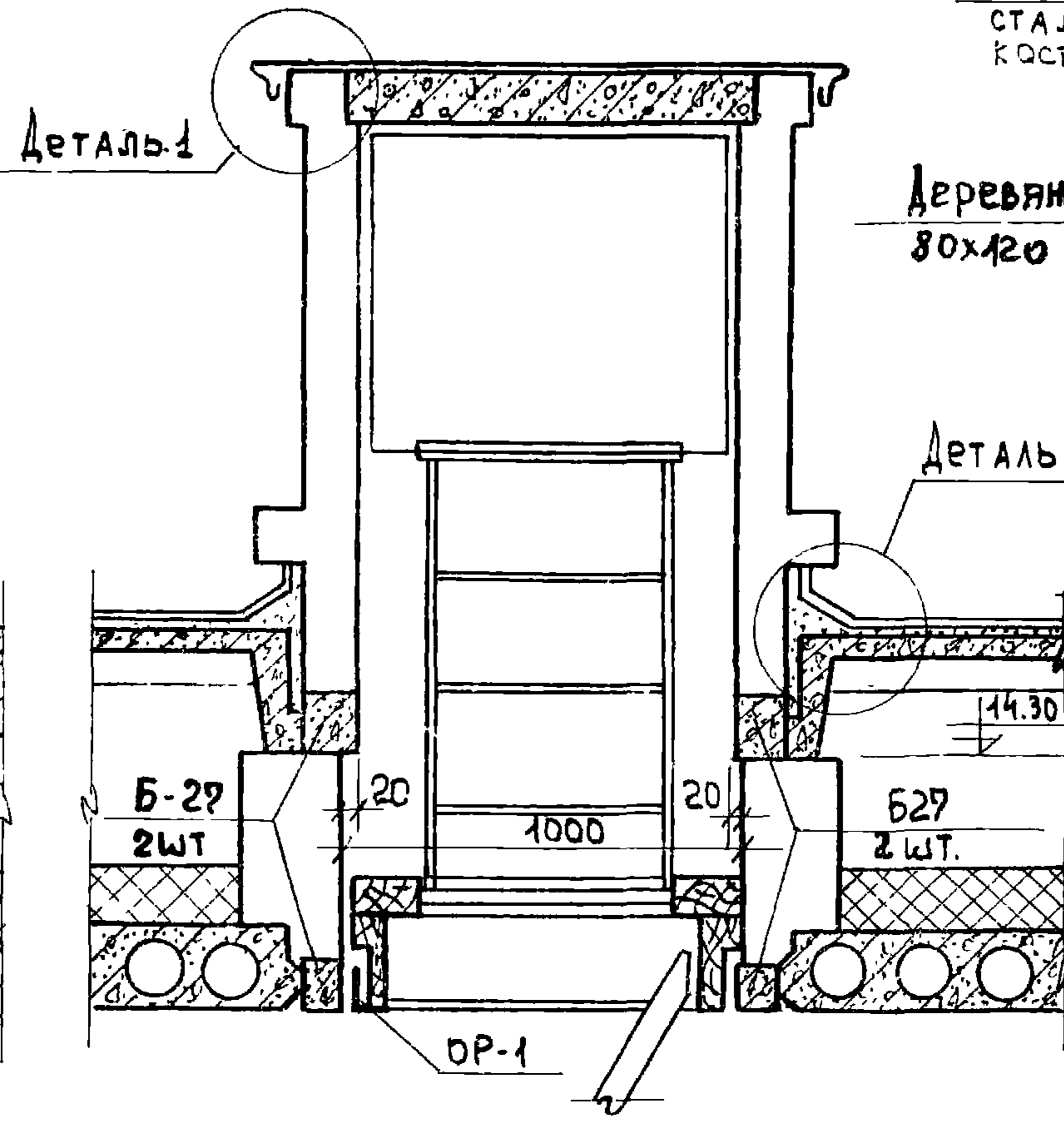
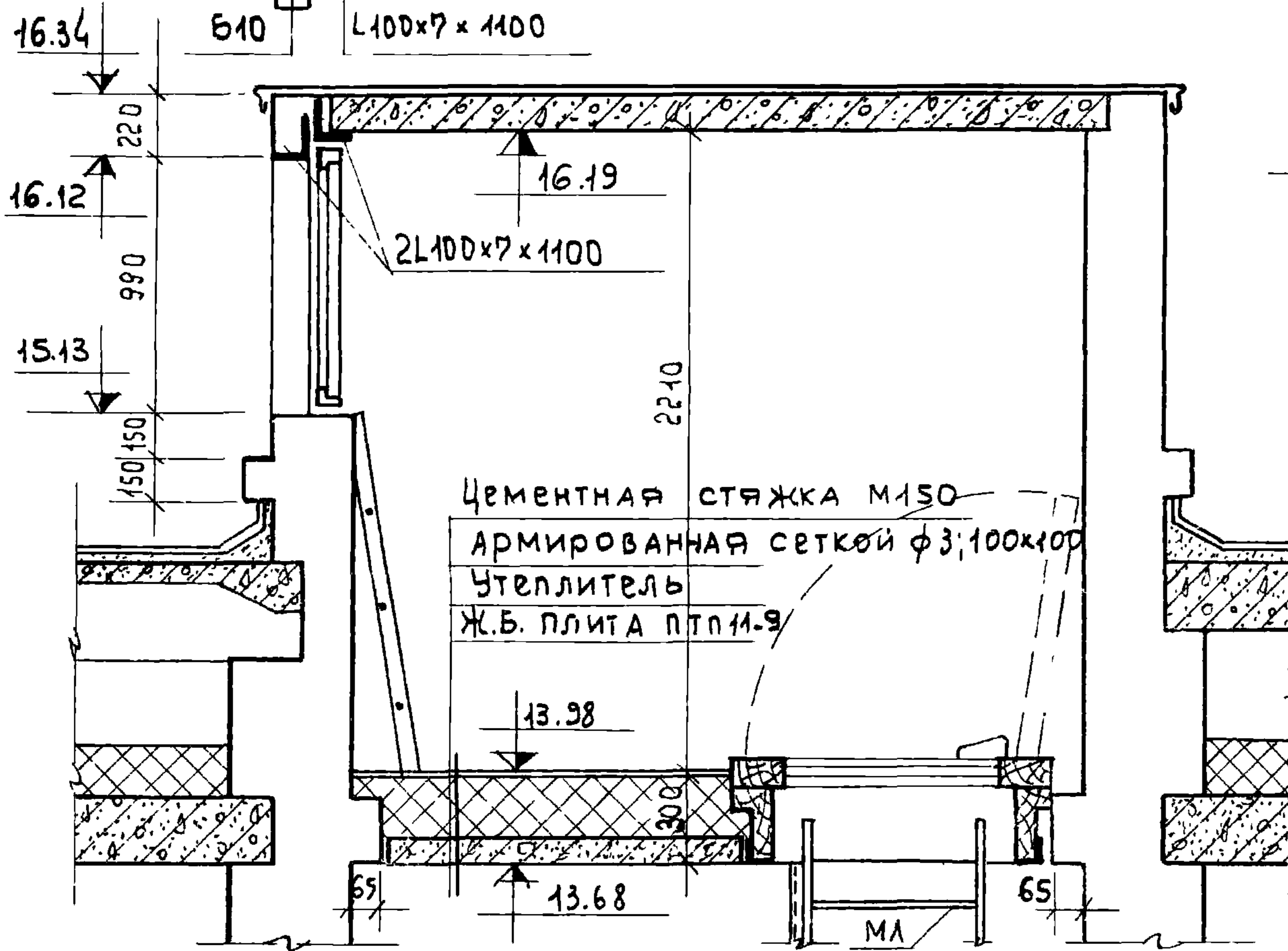


Спецификация на один вход	
Марка	В-2.1 / В-2.2
КВ 27-14	1
Брус 70x40/л/Р=1400	6
Рейка 50x19/л/Р=2700	28
Расход древесины	0.096м³
1100x7, Р=50	7
Вес металла	7.78

Примечания.
 1. Приставные стенки и цветочница выполняются из облицовочного кирпича или красного с облицовкой плиткой типа "Кабанчик".
 2. Стенки армируются 2φ4В1 через 3ряда

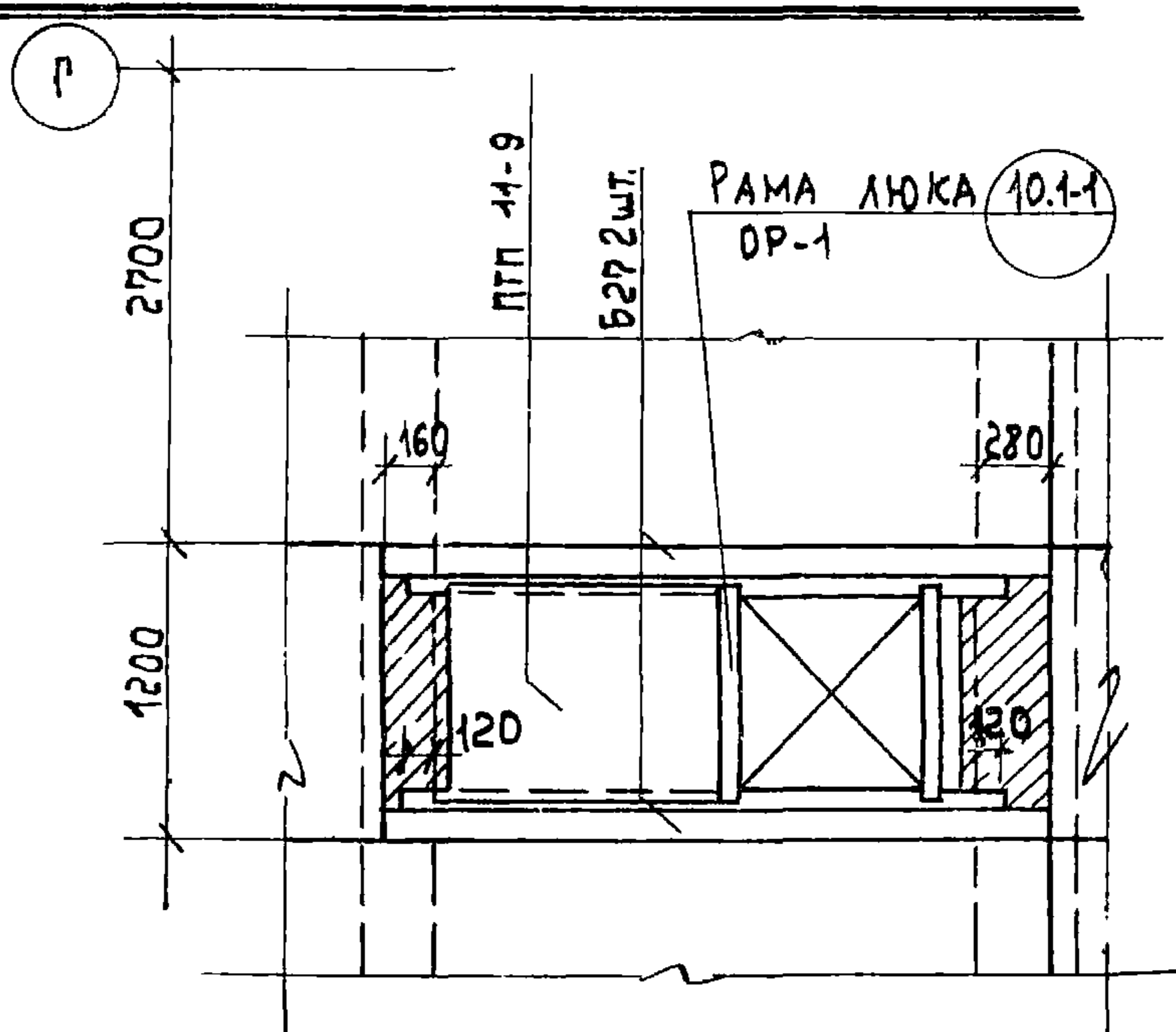
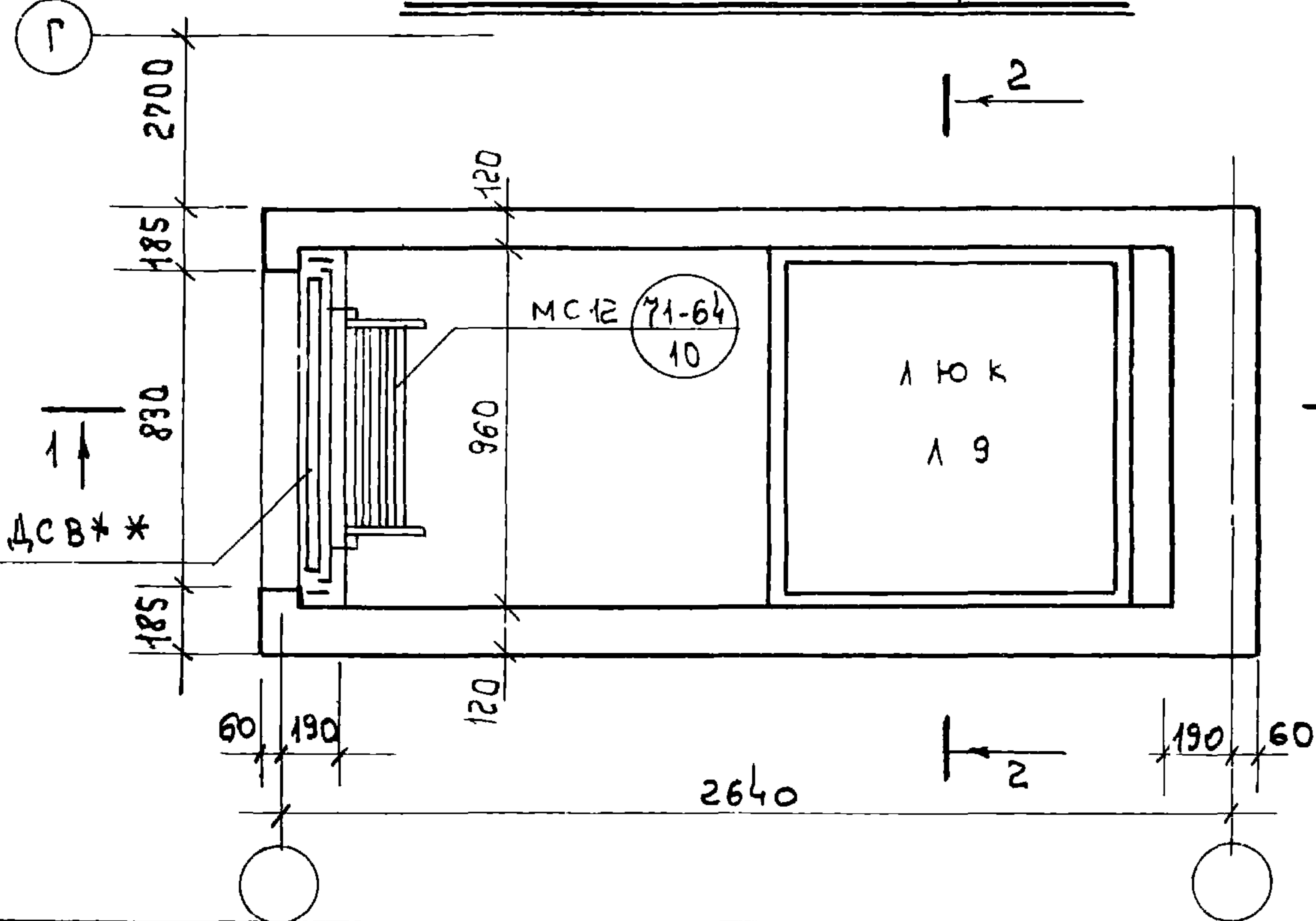
Разрез 1-1

Разрез 2-2



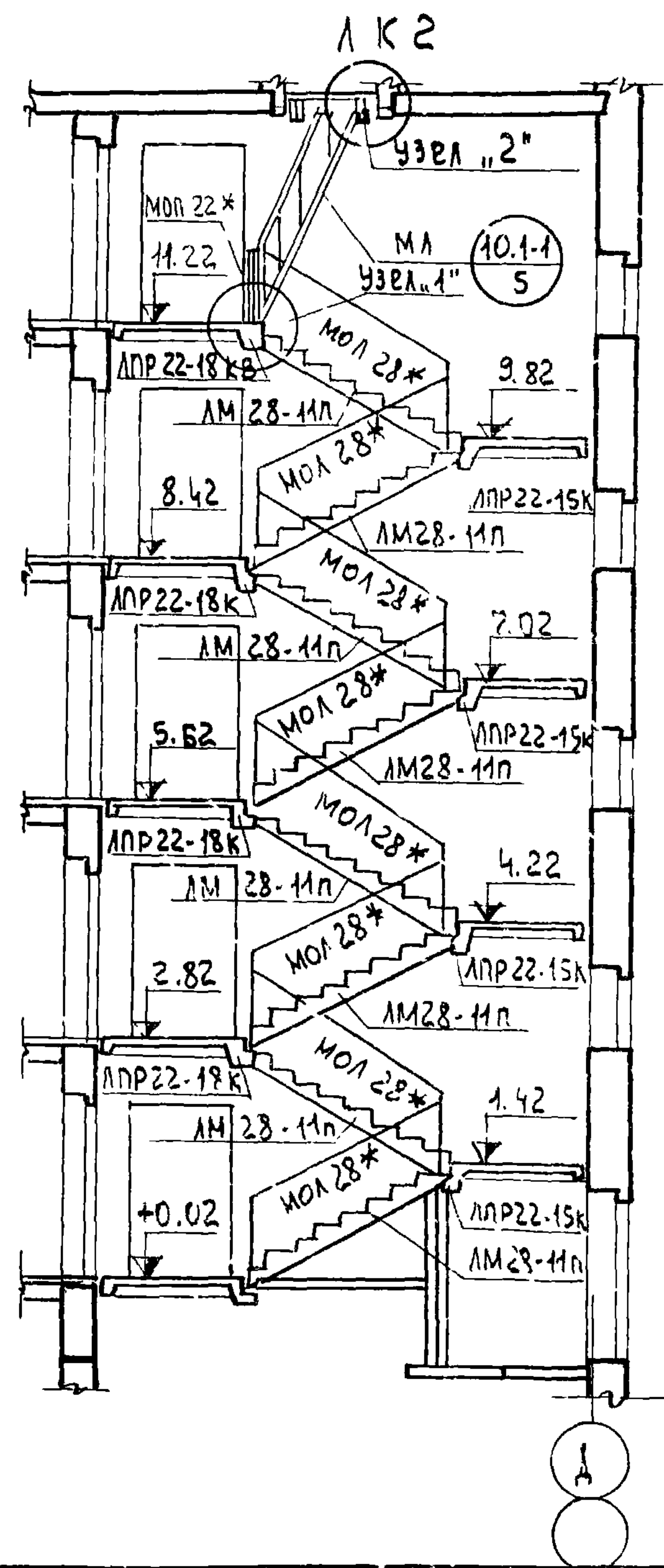
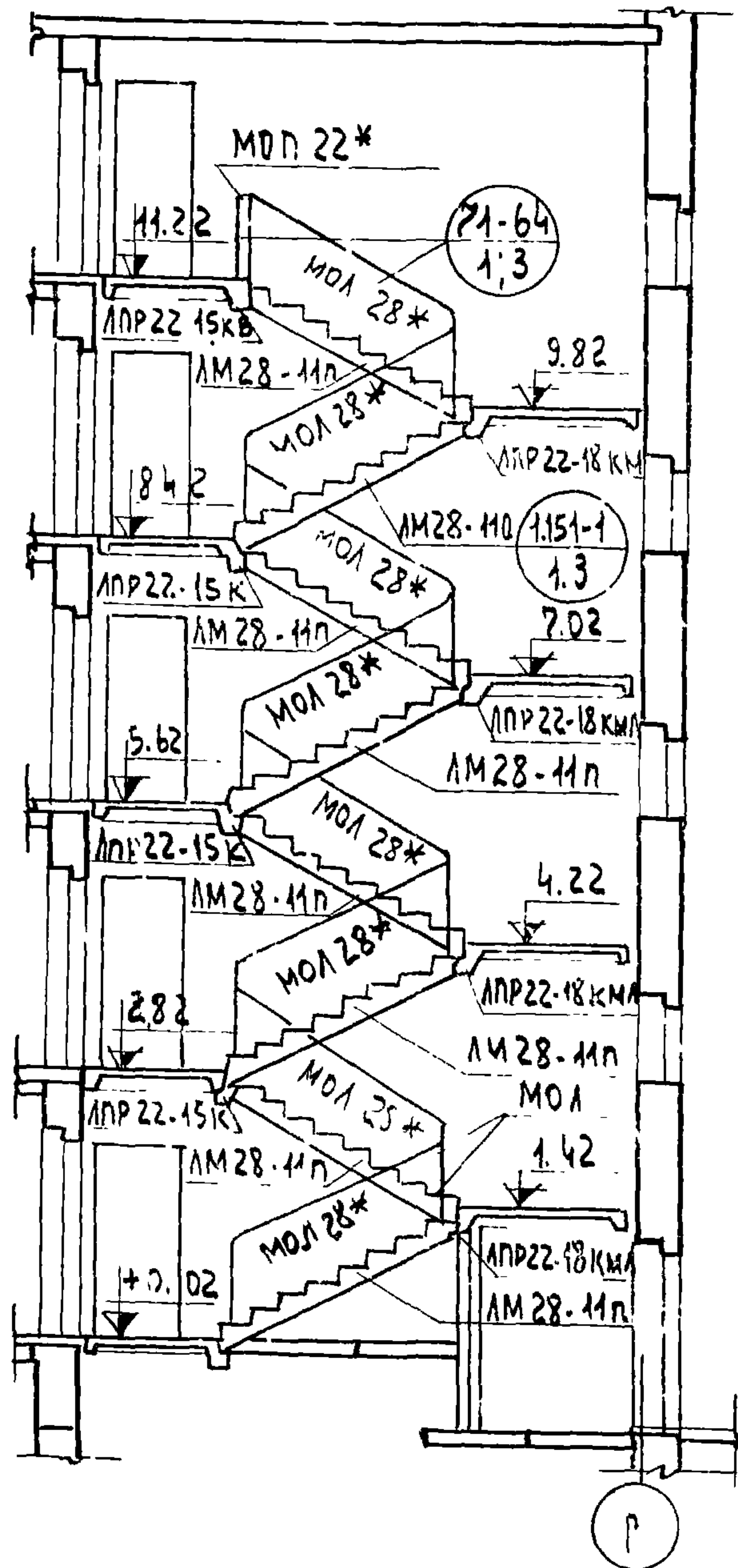
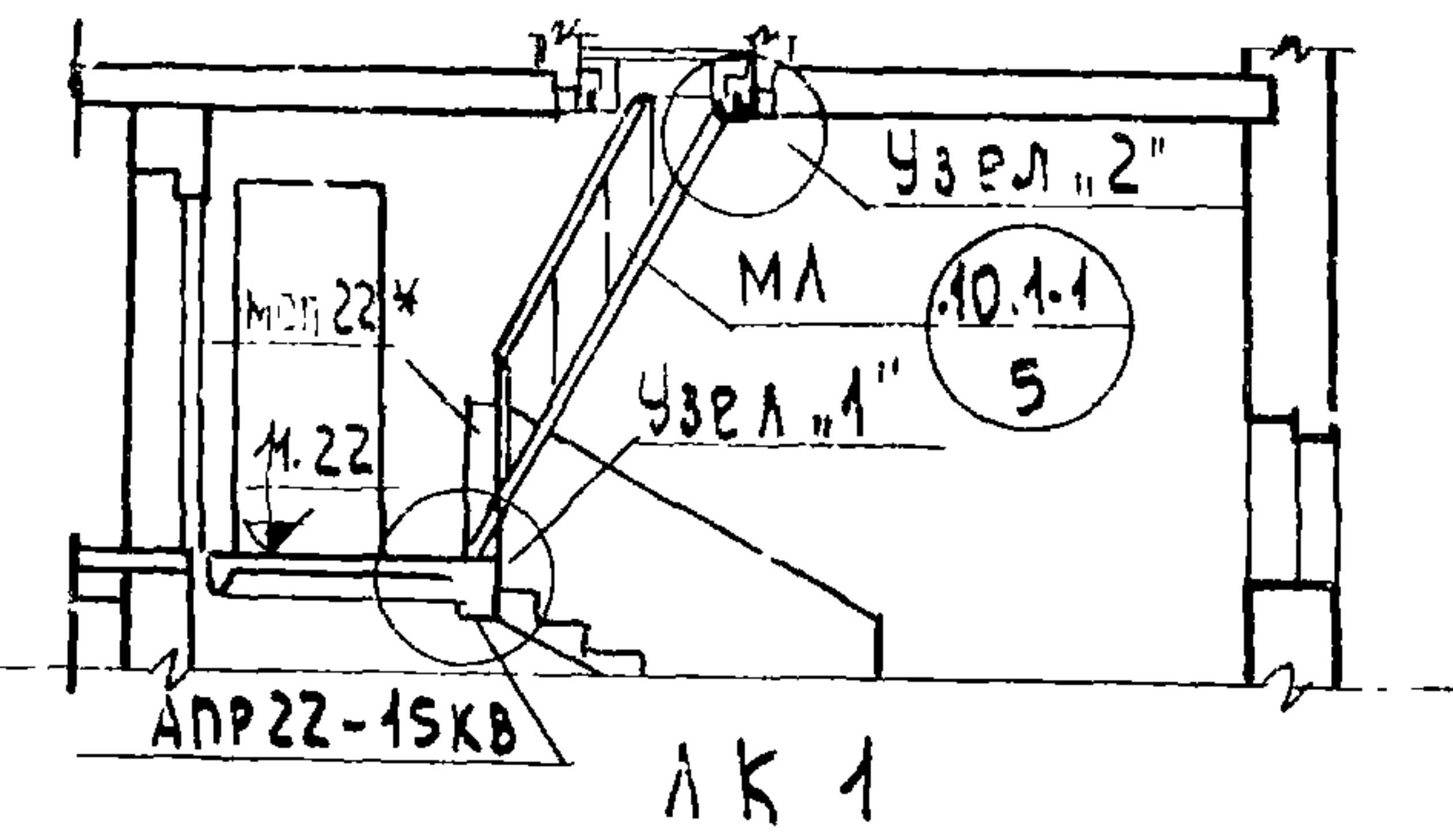
ФРАГМЕНТ ПЛАНА ПОКРЫТИЯ

ФРАГМЕНТ ПЛАНА ПЕРЕКРЫТИЯ НА Δ13.68

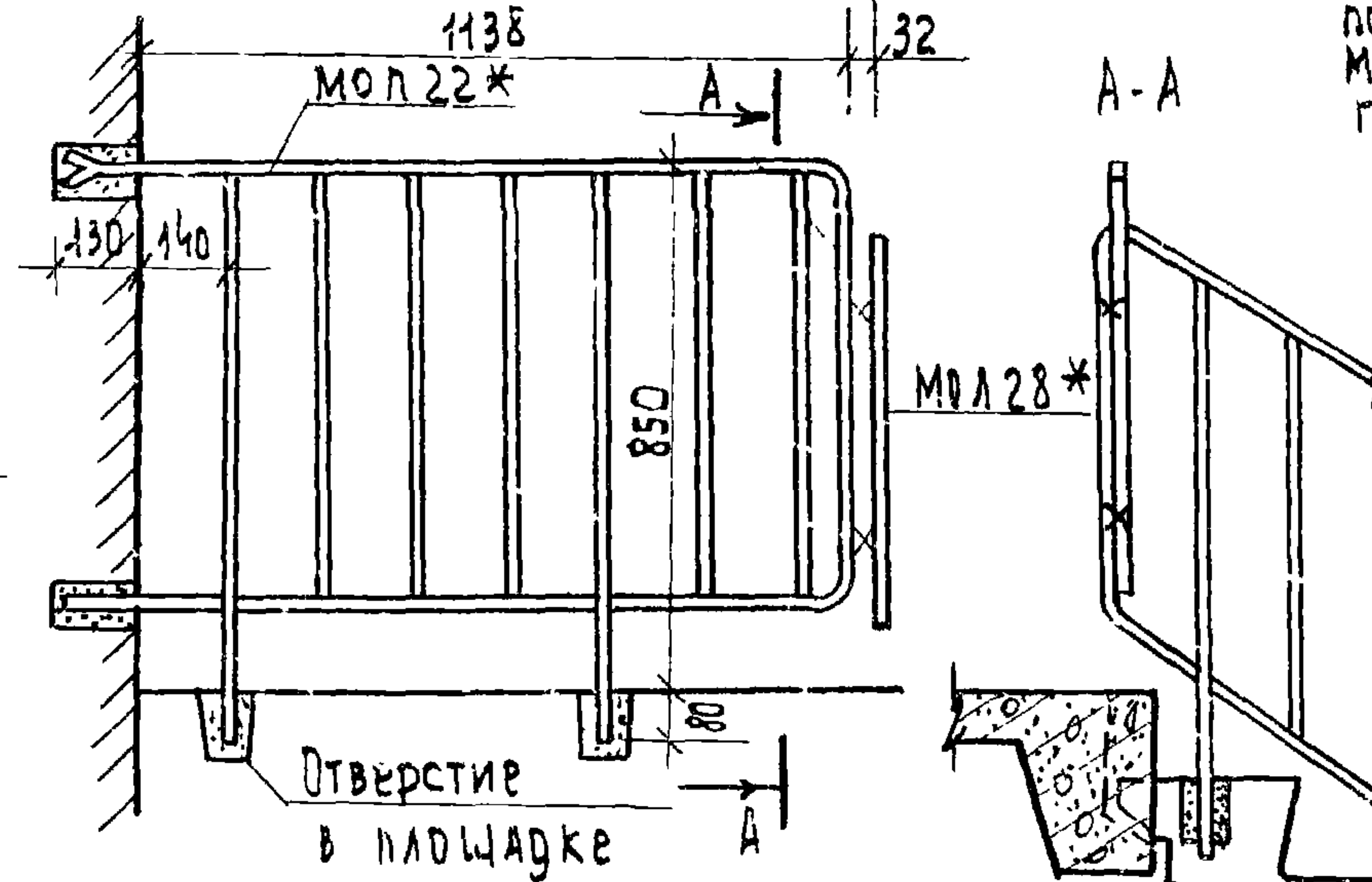


Коробку люка Л9 дополнительно обшить кровельной сталью.
Изнутри будку оштукатурить цементным раствором М.100.

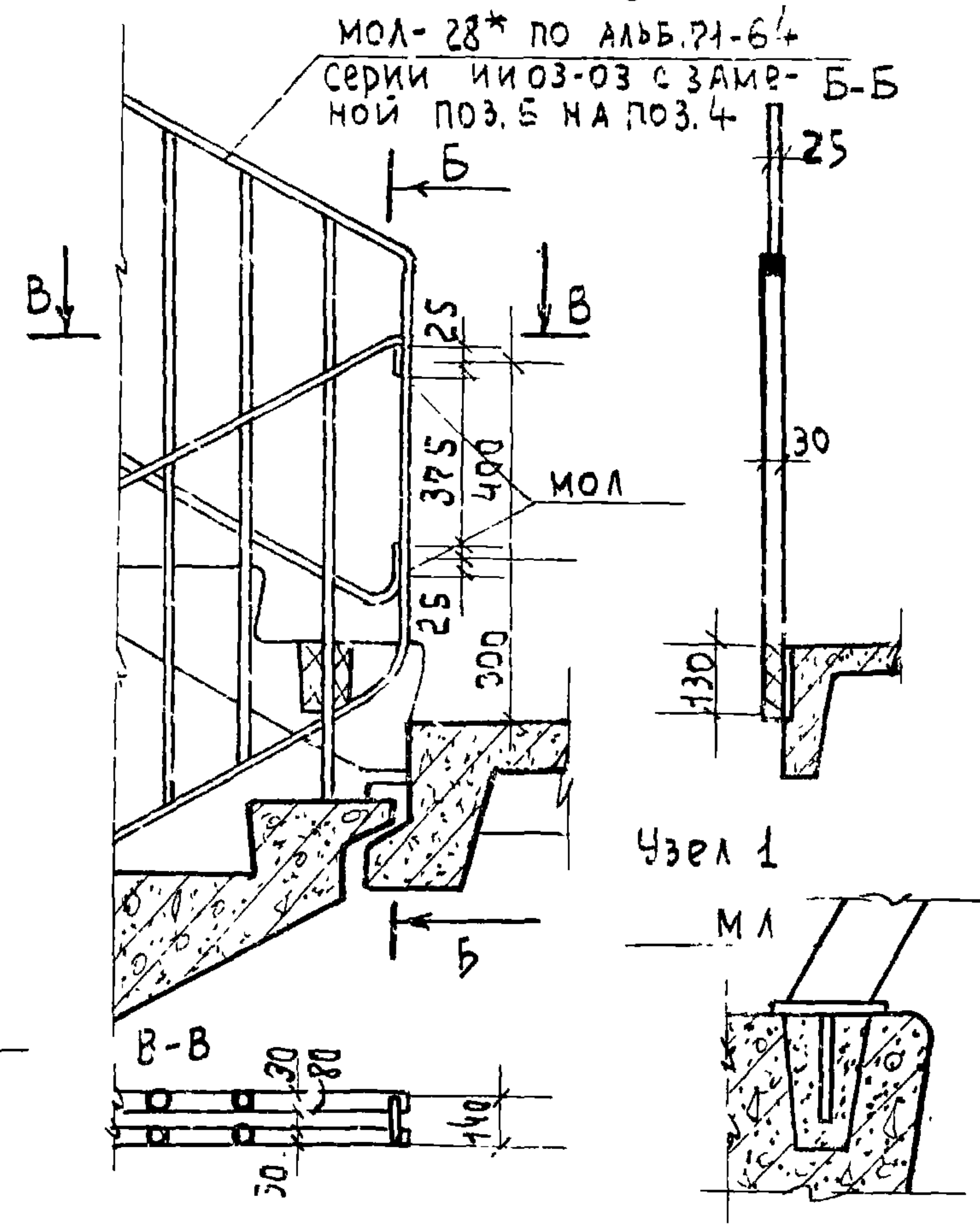
Спецификация на 1 будку					
МАРКА	НАИМЕНОВАНИЕ	КОЛ	МАРКА	НАИМЕНОВАНИЕ	КОЛ
ЖЕЛЕЗОБЕТОННЫЕ ИЗДЕЛИЯ			МЕТАЛЛИЧЕСКИЕ ИЗДЕЛИЯ		
ПП11-9	Плиты плоские	1	МС12	Стремянка	1
ПП24-10	"	1	МЛ	"	1
Б27	несущие перемыч.	4	-	L100x7x1100	2
ДЕРЕВЯННЫЕ ИЗДЕЛИЯ			ОП-1 РАМА ЛЮКА		
Л9	люк чердачный				
ДСВ**	Блок дверной				



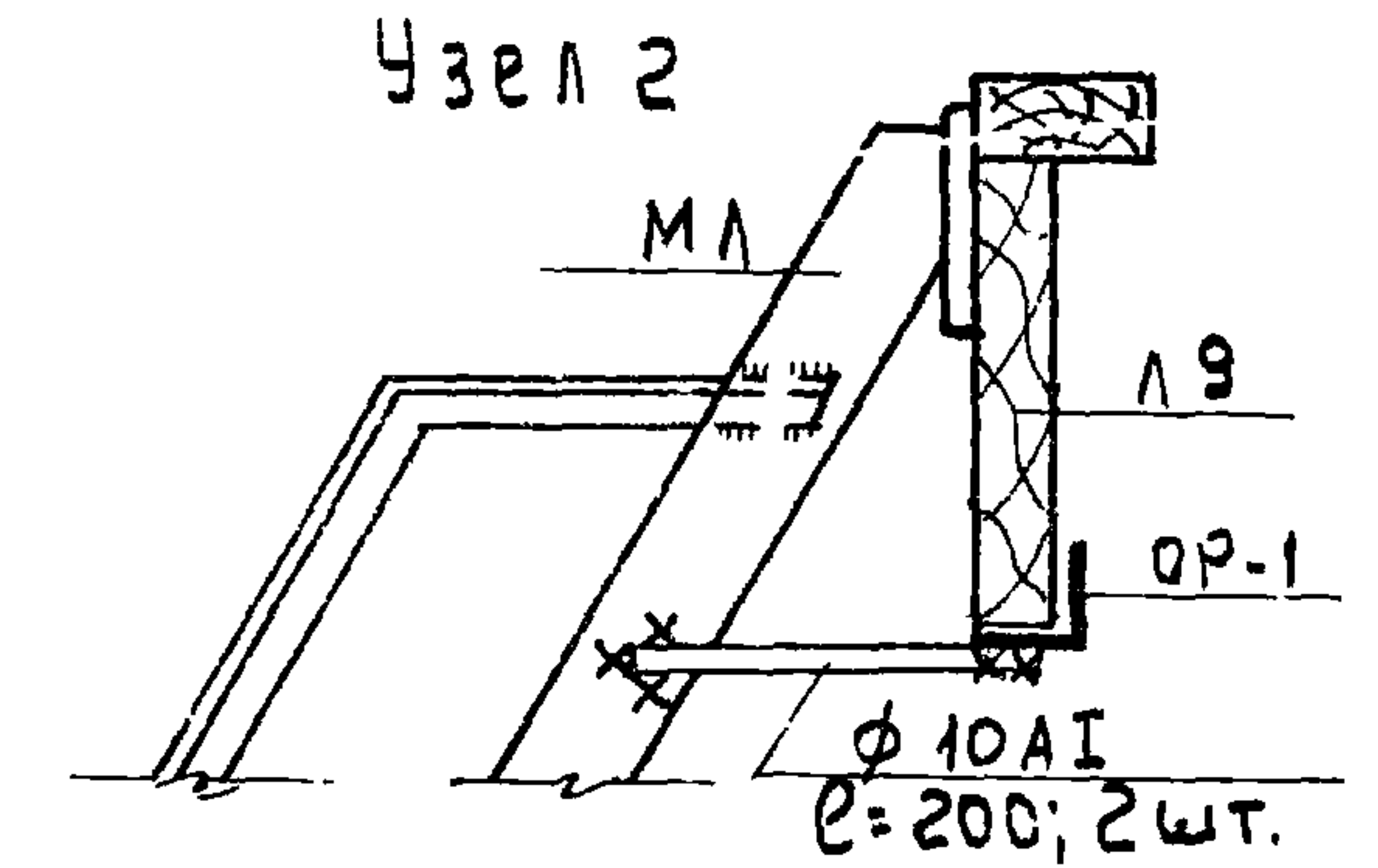
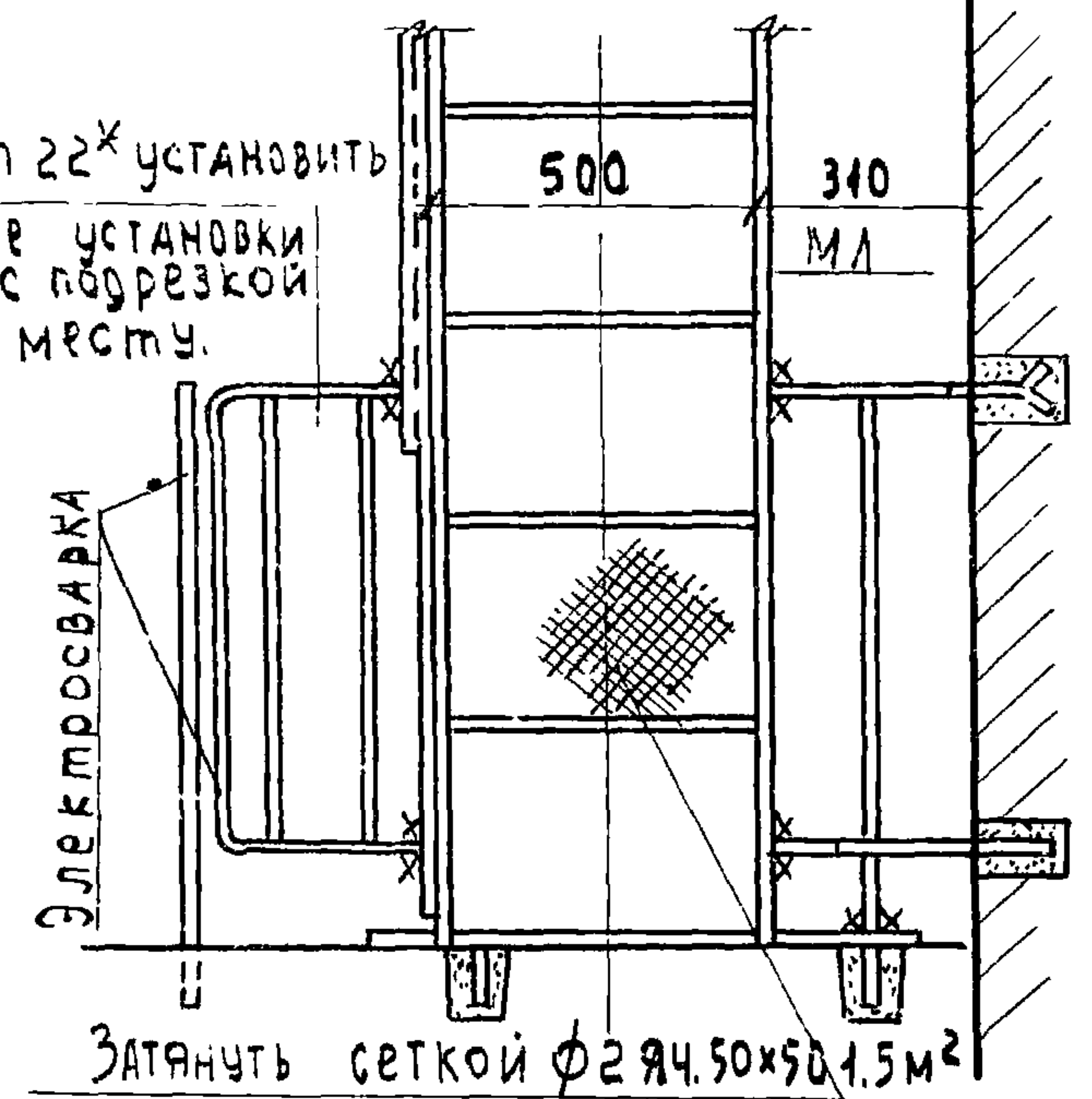
Крепление ограждения верхней площадки.



Сопряжение ограждений на м/эт. площадках.

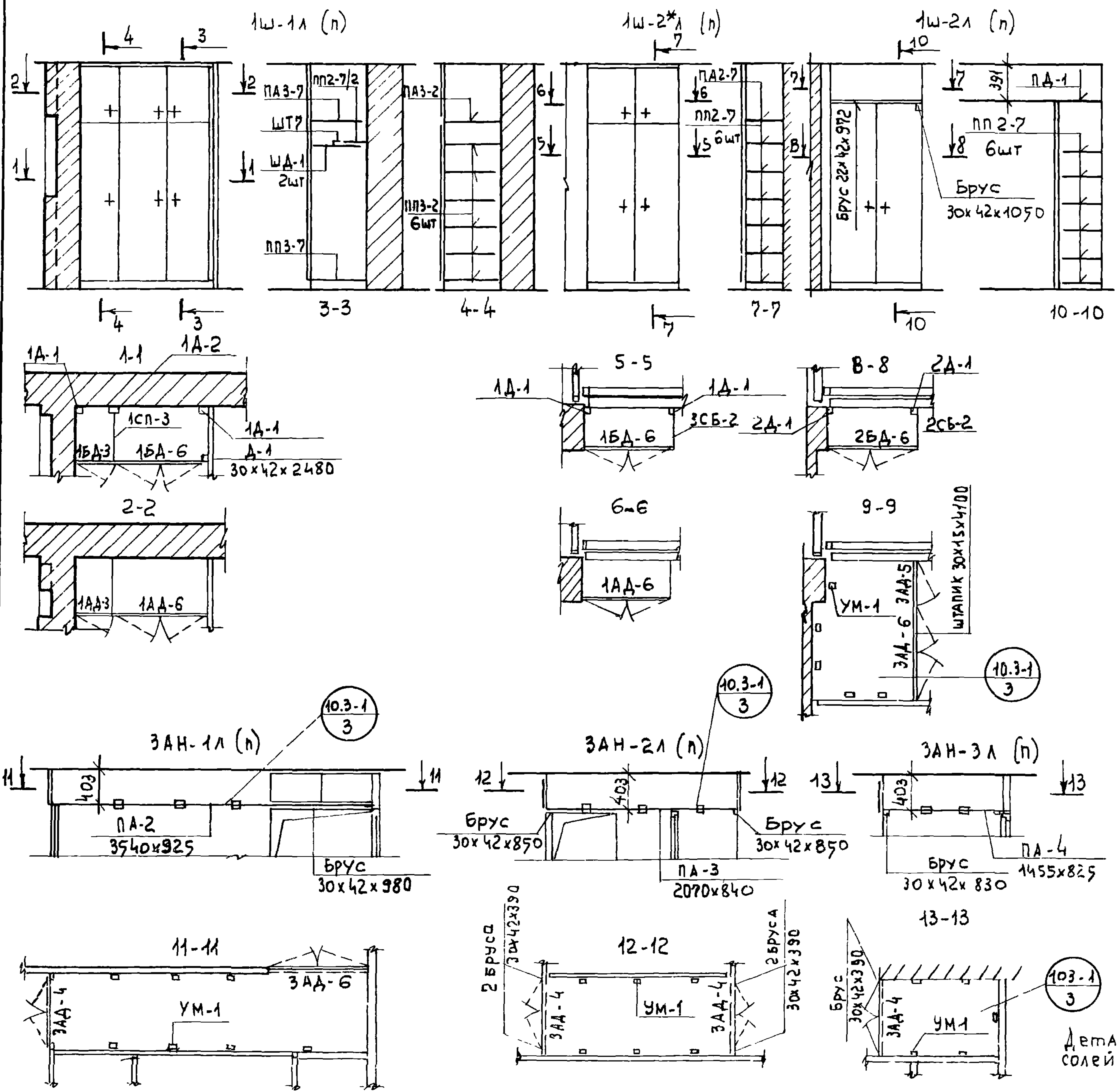


MOH 22* установить после установки МО с подрезкой по месту.



ПРИМЕЧАНИЯ:

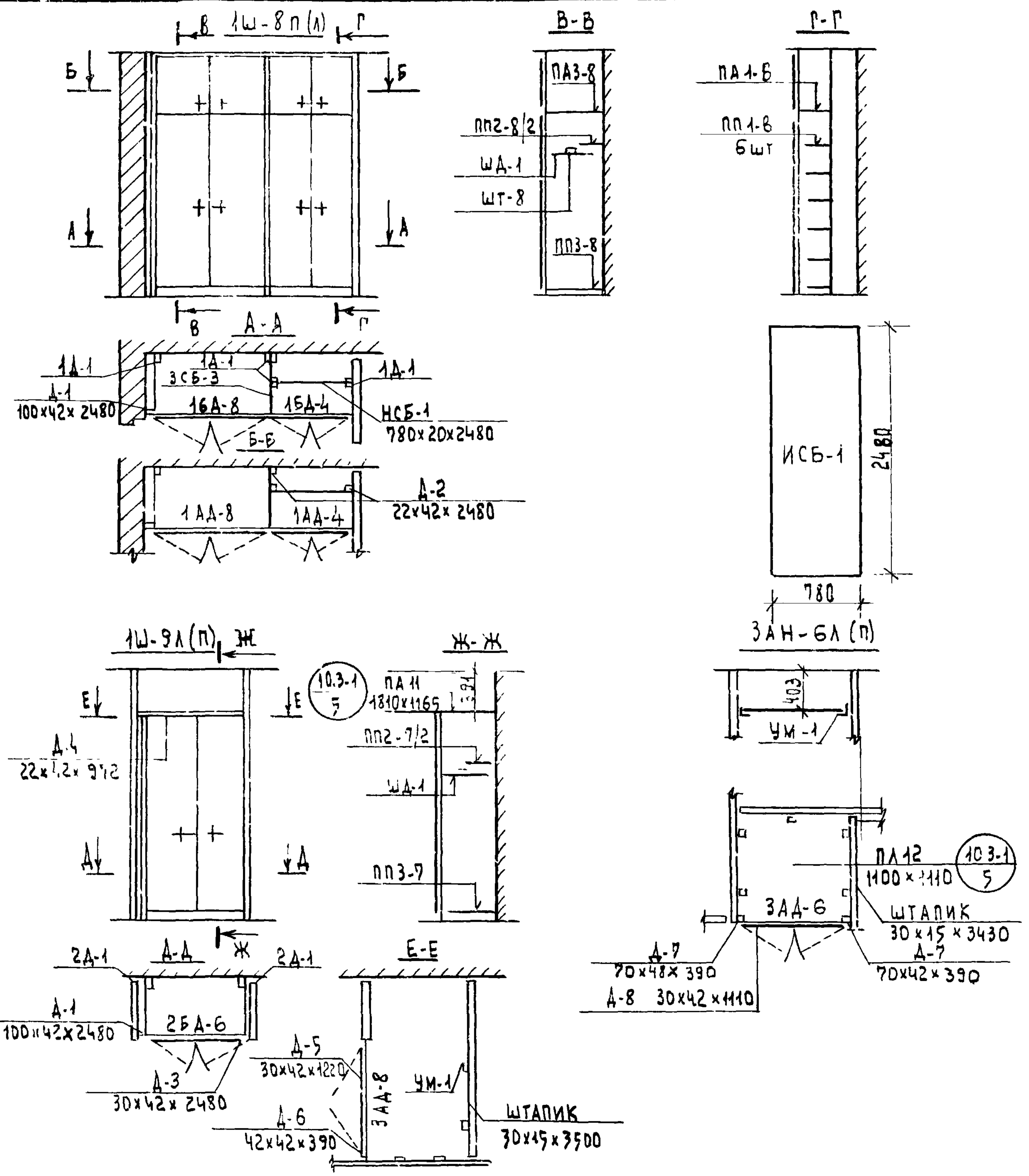
1. Металлические элементы свариваются между собой швом h×6 мм.
2. Ограждения окрашиваются масляной краской за 2 раза.
3. Марки лестничных площадок уточняются при привязке в зависимости от расположения мусоропровода и водосточного стояка.



Спецификация элементов на 1 изделие

МАРКА	Наимен. изделий	Расход матер.			Количество штук						
		ХВМ ³	АСП М ²	АВР М ²	Ш-М	Ш-2(М)	Ш-2(П)	3АН-1(П)	3АН-2(П)	3АН-3(П)	
1БА-3	Блок	0.0046	0.76	-	1	-	-	-	-	-	
1БА-6	Дверной	0.0064	1.70	-	1	1	-	-	-	-	
2БА-6		0.0072	1.80	-	-	-	1	-	-	-	
1АА-3	Блок	0.0021	0.23	-	1	-	-	-	-	-	
1АА-6	Дверной	0.0035	0.58	-	1	1	-	-	-	-	
3АА-4	Антресольный	0.0024	0.26	-	-	-	-	1	2	1	
3АА-5	Антресольный	0.0047	0.18	-	-	-	-	1	-	-	
3АА-6		0.0028	0.36	-	-	-	-	1	1	-	
2СБ-2	Стенка	-	0.86	-	-	-	-	1	-	-	
3СБ-2	БДКОВАЯ	-	1.00	-	-	-	-	1	-	-	
1СП-3	Стенка промежуточная	-	-	1.03	1	-	-	-	-	-	
ПА2-7		-	0.43	-	-	1	-	-	-	-	
ПА3-2		-	0.23	-	-	1	-	-	-	-	
ПА3-7	Полка	-	0.58	-	-	1	-	-	-	-	
ПА-1	Антресольный	-	1.59	-	-	-	-	-	1	-	
ПА-2		-	3.20	-	-	-	-	-	-	1	
ПА-3		-	1.65	-	-	-	-	-	-	1	
ПА-4		-	1.21	-	-	-	-	-	-	1	
ПП2-7/2	Полка	-	0.205	-	-	1	-	-	-	-	
ПП2-7		-	0.410	-	-	-	6	6	-	-	
ПП3-2	переставная	-	0.220	-	-	6	-	-	-	-	
ПП3-7		-	0.56	-	-	1	-	-	-	-	
ШТ-7	Штанга	0.0008	-	-	-	1	-	-	-	-	
ША-1	Штангодержатель	0.0008	-	-	-	2	-	-	-	-	
УМ-1	Угольник	-	-	-	-	-	-	5	8	6	
1А-1	Брус	0.0047	-	-	2	2	-	-	-	5	
1А-2	Крепежный	0.0032	-	-	1	-	-	-	-	-	
2А-1		0.0019	-	-	-	-	-	2	-	-	
А-1		0.0024	-	-	-	1	-	1	-	-	
22x42x972	Брус	0.0009	-	-	-	-	-	-	-	-	
30x42x830		0.0010	-	-	-	-	-	-	-	1	
36x42x850		0.0011	-	-	-	-	-	-	2	-	
30x42x1050	МОНТАЖНЫЙ	0.0013	-	-	-	-	-	1	-	-	
30x42x980		0.0012	-	-	-	-	-	-	1	-	
30x42x390		0.0005	-	-	-	-	-	-	4	1	
30x15x4100	ШТАПИК	0.0018	-	-	-	-	-	-	1	-	
Расход материалов на одно изделие		АРМ ² ХВМ ³	0.0274		0.0133	0.0121	0.0064	0.0090	0.0039		
		АСП М ²	6.165		6.170	5.66	3.91	2.17	1.47		
		АВР М ²	1.030		-	-	-	-	-		
НАЛИЧНИК ДУБОВЫЙ		УМ-1	-	-	5 шт	8 шт	6 шт	6 шт			
		П.М.	6.40	6.00	8.00	11.90	4.00	2.00			

Детали установки и элементы шкафов и антресоль см. альбом 1472-1 461уск2



СПЕЦИФИКАЦИЯ ЭЛЕМЕНТОВ НА 1 ИЗДЕЛИЕ								
Марка	Наимен. изделий	Расход материалов			Количество шт.			
		КВ м ³	ДСП м ²	ДВП м ³	1ш-8л(п)	1ш-9л(п)	3АН-6л(п)	
1БД-4	Блок ДВЕРНОЙ	0.0060	1.50	—	1	—	—	
1БД-8		0.0068	2.00	—	1	—	—	
2БД-6		0.0072	1.80	—	—	1	—	
1АД-4	Блок ДВЕРНОЙ АНТРЕСОЛЬНЫЙ	0.0033	0.46	—	1	—	—	
1АД-8		0.0039	0.70	—	1	—	—	
3АД-6		0.0028	0.36	—	—	—	1	
3АД-8	0.0032	0.42	—	—	1	—		
ИСБ-1	СТЕНКА БОКОВАЯ	—	1.93	—	1	—	—	
3СБ-3	БОКОВАЯ	—	1.40	—	1	—	—	
ПА1-Б	ПОЛКА АНТРЕСОЛЬНАЯ	—	0.22	—	1	—	—	
ПА3-8		—	0.69	—	1	—	—	
ПАИ	ПОЛКА ПЕРЕСТАВН.	—	2.11	—	—	1	—	
ПА12		—	1.22	—	—	—	1	
ПП1-6		—	0.21	—	8	—	—	
ПП2-7/2	ПОЛКА ПЕРЕСТАВН.	—	0.24	—	—	1	—	
ПП2-8/2		—	0.25	—	1	—	—	
ПП3-7		—	0.56	—	—	1	—	
ПП3-8	—	—	0.69	—	1	—	—	
ШТ-7	ШТАНГА	0.0008	—	—	—	1	—	
ШТ-8		0.0010	—	—	1	—	—	
ШД-1	ШТАНГОДЕРЖ.	0.0005	—	—	2	2	—	
1А-1	Брус МОНТАЖН.	0.0017	—	—	4	—	—	
2А-1		крепежный	0.0019	—	—	—	1	—
А-1		—	0.0104	—	—	1	1	—
А-2		—	0.0023	—	—	3	—	—
А-3		—	0.0031	—	—	—	1	—
А-4		—	0.0009	—	—	—	1	—
А-5		—	0.0015	—	—	—	1	—
А-6		—	0.0007	—	—	—	1	—
А-7	—	0.0011	—	—	—	—	2	
А-8	—	0.0014	—	—	—	—	1	
—	ШТАПИК	0.0015	—	—	—	35 п.м.	3.5 п.м.	
УМ-1	УГОЛЬНИК.	—	—	—	—	4 шт.	5 шт.	
Расход материалов на изделие.		МАТЕРИАЛ			1ш-8л(п)	1ш-9л(п)	3АН-6л(п)	
		КВ	М ³	—	0.0401	0.0341	0.0074	
		ДСП	М ²	—	11.20	5.10	1.58	
		ЧМ-1	ШТ.	—	—	4	5	
		НАЛИЧНИК ДУБОВЫЙ П.М.			7.00	7.30	3.20	

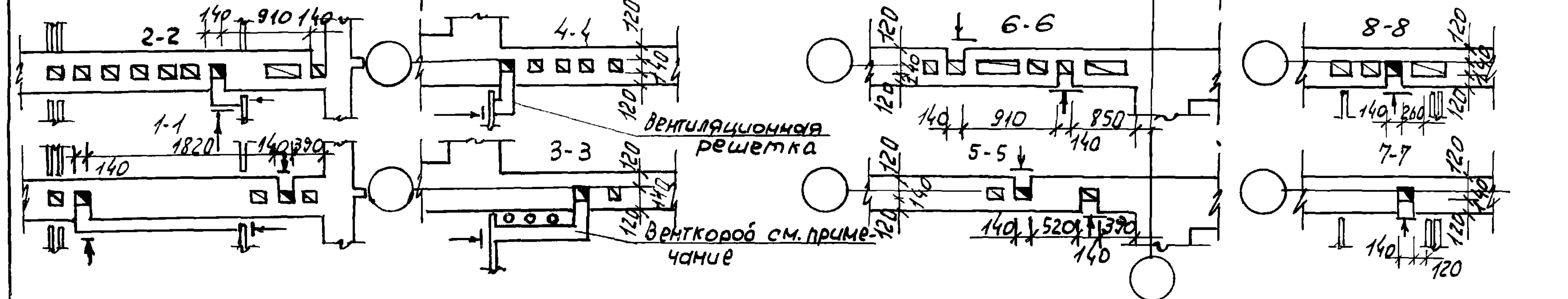
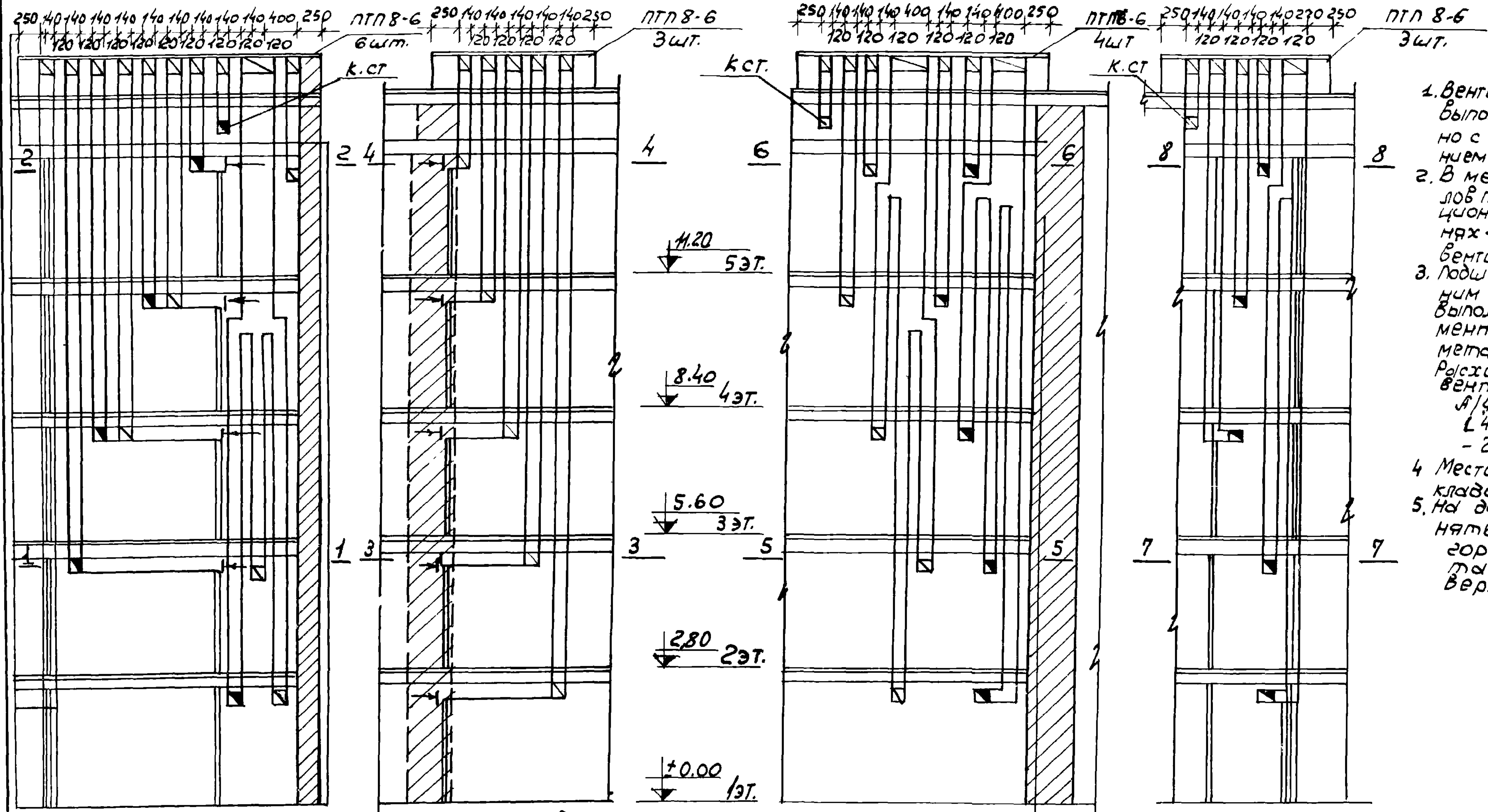
Детали установки и элементы шкафов и антресолей см. альбом 1.172-1 Выпуск 1

Развертка Р6

Развертка Р7

Развертка Р8

Развертка Р9



- Примечания:**
1. Вентиляционные каналы выполнять строго вертикально с тщательным заполнением швов.
 2. В местах открытия каналов поставить вентиляционные решетки, в кухнях 4-5 этажей установить вентиляторы ВВ-45.
 3. Подшивные коробки внутренним сечением 200x200 (л) выполнять из асбестоцементных плит $\delta=8$ мм в металлическом каркасе. Расход материала на 1 п.м. вентиляционной коробки:
 А/4 ($\delta=8$ мм) - 0,9 м²
 Л 40x4 - 2,5 п.м.
 - 25x4 - 2,0 п.м.
 4. Места разверток см. на кладочных планах.
 5. На данном листе приняты:
 горизонтальный масштаб 1:50
 вертикальный 1:100.

Наименование	кол.
плиты ПТН 8-6 шт.	16
подшивные коробки л-м	14
вентиляционные решетки	40

1971. Стены с вентиляционными каналами Р6, Р7, Р8, Р9. Серия 85. Часть 9. Лист 17. Раздел 9.22

проб: Тенюв 28.480, колхоз. *[Signature]*