

ПИЛОННЫЕ КОНСТРУКЦИИ, ИЗДЕЛИЯ И УЗЛЫ ЗДАНИЙ И СООРУЖЕНИЙ

СЕРИЯ 3.407.1-144

УНИФИЦИРОВАННЫЕ КОНСТРУКЦИИ ФУНДАМЕНТОВ

ДЛЯ СТАЛЬНЫХ ОПОР ВЛ 35 - 500 кВ

ВЫПУСК 1

РАБОЧИЕ ЧЕРТЕЖИ.

22144-02

РАЗРАБОТАНЫ  
СЕВЕРО-ЗАПАДНЫМ ОТДЕЛЕНИЕМ  
ИНСТИТУТА ЭНЕРГОСЕТЬПРОЕКТ  
МИНЭНЕРГО СССР

УТВЕРЖДЕНЫ И ВВЕДЕНЫ  
В ДЕЙСТВИЕ МИНЭНЕРГО СССР,  
ПРОТОКОЛ ОТ 10.04 87 № 22

ГЛАВНЫЙ ИНЖЕНЕР



Е.И. БАРАНОВ

ГЛАВНЫЙ ИНЖЕНЕР ПРОЕКТА



А.С. СОКОЛОВ

Обозначение	Наименование	Стр
3 4071-144 1 0000000	Техническое описание	5
3 4071-144 1 010000	Составной фундамент Ф 1,5x1-2, Ф 1,5x1,5-2, Ф 1,5x2,2-2	9
3 4071-144 1 010000СБ	Составной фундамент Ф 1,5x1-2, Ф 1,5x1,5-2, Ф 1,5x2,2-2 Сборочный чертеж	9
3 4071-144 1 020000	Составной фундамент Ф 2x2,1-2 - Ф 2x3,5-4, ФП 2x3,5-2, ФП 2x3,5-4, Ф 2x1,6-А - Ф 2x3,6-А-350	10
3 4071-144 1 020000СБ	Составной фундамент Ф 2x2,1-2 - Ф 2x3,5-4, ФП 2x3,5-2, ФП 2x3,5-4, Ф 2x1,6-А - Ф 2x3,6-А-350 Сборочный чертеж	11
3 4071-144 1 030000	Составной фундамент Ф 2,7x3,5-4 - Ф 2,7x4,5-А5, ФП 2,7x2,7-А - ФП 2,7x4,2-А-350	12
3 4071-144 1 030000СБ	Составной фундамент Ф 2,7x3,5-4 - Ф 2,7x4,5-А5 ФП 2,7x2,7-А - ФП 2,7-4,2-А-350 Сборочный чертеж	13
3 4071-144 1 040000	Стойка К 2,3-2	14
3 4071-144 1 050000	Стойка К 2,7-2, К 2,7-4, К 2,7-4А, К 2,7-4Б, К 2,7-4А-350, К 2,7-4Б-350, К 2,7-45	15
3 4071-144 1 050000СБ	Стойка К 2,7-2, К 2,7-4, К 2,7-4А; К 2,7-4Б, К 2,7-4А-350; К 2,7-4Б-350; К 2,7-45 Сборочный чертеж	16

3 4071 - 144 1

ИНВ. № ПОСЛ. ПОДПИСЬ И ДАТА

3 4071-144.1 000000		
Зав. выкз. Курносое	Гип. Соколов	Содержание
Гл. спец. Петров	Инженер. Тучинская	
Инженер. Заицева		
Стадия	Лист	Листов
	1	6
ЭНЕРГОСЕТЬПРОЕКТ Северо-Западное отделение Ленинград		

формат А4

Обозначение	Наименование	Стр
3 4071-144 1 060000	Стойка К 2,6-4, К 2,6-4А, К 2,6-4А-350, К 2,6-45	18
3 4071-144 1 060000СБ	Стойка К 2,6-4 К 2,6-4А; К 2,6-4А-350, К 2,6-45 Сборочный чертеж	19
3 4071-144 1 070000	Стойка К 4,6-2, К 4,6-4, К 4,6-4А; К 4,6-4А-350, К 4,6-45	21
3 4071-144 1 070000СБ	Стойка К 4,6-2, К 4,6-4, К 4,6-4А, К 4,6-4А-350; К 4,6-45 Сборочный чертеж	22
3 4071-144 1 080000	Плита П 1,5x1, П 1,5x1,5; П 1,5x2,2	24
3 4071-144 1 080000СБ	Плита П 1,5x1, П 1,5x1,5, П 1,5x2,2 Сборочный чертеж	25
3 4071-144 1 090000	Плита П 2x2,1, П 2x2,8, П 2x3,5, П 2x1,6-А, П 2x2,3-А, П 2x3,0-А, П 2x3,6-А; П 2x3,6-А5	27
3 4071-144 1 090000СБ	Плита П 2x2,1, П 2x2,8, П 2x3,5, П 2x1,6-А, П 2x2,3-А, П 2x3,0-А; П 2x3,6-А, П 2x3,6-А5 Сборочный чертеж	29
3 4071-144 1 100000	Плита П 2,7x3,6, П 2,7x4,5, П 2,7x2,7-А, П 2,7x3,5А, П 2,7x4,2-А, П 2,7x4,5-А, П 2,7x3,5-А5, П 2,7x4,5-А5	31
3 4071-144 1 100000СБ	Плита П 2,7x3,6; П 2,7x4,5, П 2,7x2,7-А; П 2,7x3,5А, П 2,7x4,2-А, П 2,7x4,5-А, П 2,7x3,5-А5; П 2,7x4,5-А5 Сборочный чертеж	33
3 4071-144 1 110000	Соединительный элемент	35
3 4071-144 1 000100	Каркас К-175	35
3 4071-144 1 000200	Каркас К-141, К-142	36
3 4071-144 1 000200СБ	Каркас К-141, К-142 Сборочный чертеж	36
3 4071-144 1 000300	Каркас К-144, К-145, К-171, К-172, К-180, К-181	37

ИНВ. № ПОСЛ. ПОДПИСЬ И ДАТА

3 4071-144 1 000000		Лист
		2

копир Анкс

формат А4

22144-02



3.407.1 - 144.1

Изм. № подл. Подпись и дата. Взам. инв. №

Обозначение	Наименование	Стр.
3.407.1-144.1 000300СБ	Каркас К-144, К-145, К-171, К-172, К-180, К-181. Сборочный чертеж	38
3.407.1-144.1 000400	Каркас К-153, К-154, К-159, К-160, К-182, К-183, К-184, К-185	39
3.407.1-144.1 000400СБ	Каркас К-153, К-154, К-159, К-160, К-182, К-183, К-184, К-185. Сборочный чертеж	40
3.407.1-144.1 000500	Каркас К-156, К-157, К-162, К-163, К-173, К-174, К-176, К-177, К-178, К-179	41
3.407.1-144.1 000500СБ	Каркас К-156, К-157, К-162, К-163, К-173, К-174, К-176, К-177, К-178, К-179. Сборочный чертеж	43
3.407.1-144.1 000600	Каркас К-168, К-168, К-186, К-187	44
3.407.1-144.1 000600СБ	Каркас К-168, К-169, К-186, К-187. Сборочный чертеж	45
3.407.1-144.1 000700	Сетка С-252, С-253	46
3.407.1-144.1 000800	Сетка С-252 <sup>а</sup>	46
3.407.1-144.1 000900	Нижняя сетка плит С-254, С-258, С-262	47
3.407.1-144.1 000900СБ	Нижняя сетка плит С-254, С-258, С-262. Сборочный чертеж	47
3.407.1-144.1 001000	Нижняя сетка плит С-266, С-270, С-274, С-286, С-290, С-294, С-298; С-328	48

3.407.1 - 144.1 000000 Лист 3

формат А4

Изм. № подл. Подпись и дата. Взам. инв. №

Обозначение	Наименование	Стр.
3.407.1-144.1 001000СБ	Нижняя сетка плит С-266; С-270; С-274; С-286; С-290; С-294; С-298; С-328. Сборочный чертеж	48
3.407.1-144.1 001100	Нижняя сетка плит С-278; С-282; С-302; С-306; С-310, С-325; С-331	49
3.407.1-144.1 001100СБ	Нижняя сетка плит С-278; С-282; С-302; С-306; С-310; С-325; С-331. Сборочный чертеж	49
3.407.1-144.1 001200	Верхняя сетка плит С-255; С-259; С-263	50
3.407.1-144.1 001200СБ	Верхняя сетка плит С-255; С-259, С-263. Сборочный чертеж	50
3.407.1-144.1 001300	Верхняя сетка плит С-267; С-271; С-275; С-287; С-291; С-295; С-299; С-329	51
3.407.1-144.1 001300СБ	Верхняя сетка плит С-267; С-271; С-275; С-287; С-291; С-295; С-299; С-329. Сборочный чертеж	51
3.407.1-144.1 001400	Верхняя сетка плит С-279; С-283; С-303; С-307; С-311; С-326; С-332; С-333	52
3.407.1-144.1 001400СБ	Верхняя сетка плит С-279; С-283; С-303; С-307; С-311; С-326; С-332; С-333. Сборочный чертеж	52
3.407.1-144.1 001500	Сетка ребра С-256; С-260; С-264	53
3.407.1-144.1 001500СБ	Сетка ребра С-256; С-260; С-264. Сборочный чертеж	54
3.407.1-144.1 001600	Сетка ребра. С-268; С-272; С-276; С-288; С-288н; С-292; С-292н; С-296; С-296н; С-300; С-300н; С-330; С-330н.	55
3.407.1-144.1 001600СБ	Сетка ребра. С-268; С-272; С-276; С-288; С-288н; С-292; С-292н; С-296; С-296н; С-300; С-300н; С-330; С-330н. Сборочный чертеж	57

3.407.1 - 144.1 000000 Лист 4

копир. Аиш

формат А4

в 2144-02

3 407.1-144.1

Обозначение	Наименование	Стр
3 407 1-144 1 001700	Сетка ребра С-280, С-284, С-304, С-304 н, С-308, С-308 н, С-327, С-327 н, С-312, С-312 н, С-334, С-334 н	58
3 407 1-144.1 001700СБ	Сетка ребра С-280, С-284, С-304, С-304 н, С-308, С-308 н, С-327, С-327 н, С-312, С-312 н, С-334, С-334 н Сборочный чертеж	60
3 407 1-144.1 001800	Верхняя сетка ребра С-269, С-273, С-277, С-289, С-293, С-297, С-301, С-336	61
3.407 1-144 1 001800СБ	Верхняя сетка ребра С-269, С-273, С-277, С-289, С-293, С-297, С-301, С-336 Сборочный чертеж.	61
3 407 1-144.1 001900	Верхняя сетка ребра С-281, С-285, С-305, С-309, С-313, С-335	62
3 407 1-144 1 001900СБ	Верхняя сетка ребра С-281, С-285, С-305, С-309, С-313, С-335 Сборочный чертеж	62
3 407 1-144 1 002000	Верхняя сетка ребра С-293 <sup>А</sup> , С-297 <sup>А</sup> , С-301 <sup>А</sup> , С-336 <sup>А</sup>	63
3 407 1-144.1 002000СБ	Верхняя сетка ребра С-293 <sup>А</sup> , С-297 <sup>А</sup> , С-301 <sup>А</sup> , С-336 <sup>А</sup> Сборочный чертеж	63
3 407 1-144 1 002100	Верхняя сетка ребра С-305 <sup>А</sup> , С-309 <sup>А</sup> , С-313 <sup>А</sup> , С-313 <sup>Б</sup> , С-335 <sup>А</sup>	64
3 407 1-144 1 002100СБ	Верхняя сетка ребра С-305 <sup>А</sup> , С-309 <sup>А</sup> , С-313 <sup>А</sup> , С-313 <sup>Б</sup> , С-335 <sup>А</sup> Сборочный чертеж	64
3 407 1-144 1 003000	Закладная деталь М1. М5	65
3.407 1-144 1 003000СБ	Закладная деталь М1 М5 Сборочный чертеж	66
3 407 1-144 1 004000	Закладная деталь М6	67
3 407 1-144 1 005000	Закладная деталь М7	68
3.407 1-144.1 006000	Закладная деталь М8	69
3 407.1-144 1 000000		Лист 5

Обозначение	Наименование	Стр
3 407 1-144 1 007000	Закладная деталь М11. М15	70
3 407 1-144 1 007000СБ	Закладная деталь М11. М15 Сборочный чертеж	72
3 407 1-144 1 008000	Закладная деталь М16, М17	73
3 407 1-144 1 008000СБ	Закладная деталь М16, М17 Сборочный чертеж	74
3 407 1-144 1 009000	Закладная деталь М18... М22	75
3 407.1-144 1 009000СБ	Закладная деталь М18. М22 Сборочный чертеж	77
3 407 1-144.1 000020	Шпилька ШП1 ШП6	78
3 407 1-144 1 000021	Шайба Ш1..Ш3	78
3 407 1-144 1 000022	Опорный лист Л1, Л2	79
3 407.1-144 1 000023	Опорный лист Л3	79
3 407 1-144 1 000024	Упор У1. У12	80
3 407.1-144 1 000025	Ребра Р-1. Р-4	80
3 407 1-144 1 000030	Узел соединения стойки и плиты в составных фундаментах	81
3.407 1-144 1 000000РС	Ведомость расхода стали	82
3 407.1-144 1 000000РМ	Ведомость расхода материалов на фундаменты	84 (85)
3 407 1-144 1 000000		Лист 6



## Техническое описание

### 1 Общие сведения

В настоящем выпуске даны рабочие чертежи фундаментов под унифицированные опоры ВЛ 35-500кВ и элементов этих фундаментов

Фундаменты представляют собой составные конструкции, собираемые из раздельно изготавливаемых железобетонных стоек и плит. На месте строительства стойки и плиты соединяются с помощью двух горизонтальных шпонак, которые устанавливаются в двух пазах, образуемых между углами закладных деталей плиты и стойки

Всего разработано 12 типов фундаментов под промежуточные опоры и 19 типов фундаментов под анкерно-угловые опоры (см. докум 010000, 020000, 030000) Эти конструкции собираются из 19 марок плит (см. докум 080000... 100000) и 17 марок стоек (см. докум 040000, 070000) причем все плиты могут быть изготовлены в трех металлических опалубочных формах и стойки - также в трех опалубочных формах (см. вып 0, докум 00Д3 и 00Д5)

### 2 Сведения о материалах конструкций

#### 2.1 Бетон

2.1.1 Железобетонные элементы унифицированных фундаментов изготавливаются из тяжелого бетона класса по прочности на сжатие В30 марки по

морозостойкости не ниже F150, по водонепроницаемости не ниже W4 Класс бетона для фундаментных конструкций, возводимых в районах с расчетной температурой ниже -40°C, должны приниматься по морозостойкости не ниже F200, по водонепроницаемости не ниже W6

2.1.2 Цемент и инертные, применяемые для изготовления бетона, должны удовлетворять требованиям ГОСТа 13015.0-83\* (Конструкции и изделия бетонные и железобетонные сборные Общие технические требования) Наибольший размер зерен не должен превышать 30мм

2.1.3. Контроль прочности бетона производится в соответствии с ГОСТ 10180-78\* (Бетоны Методы определения прочности на сжатие и растяжение), ГОСТ 10181 0-81 (Смеси бетонные Общие требования к методам испытаний.)

#### 2.2. Арматура.

2.2.1 Стержневая горячекатаная арматурная сталь периодического профиля класса А-III по ГОСТ 5781-82\* марок 25Г2С или 35ГС для сварных конструкций из стали по ГОСТ 19281-73\*, ГОСТ 19282-73\*, при этом для ВЛ, проходящих в районах с расчетной температурой воздуха ниже минус 40°C не должна применяться сталь марки 35ГС

			34071-144.1 000000Т0			
Зав. НИЛЭС	Куринов	Андрей	Техническое описание	Стадия	Лист	Листов
ГИП	Соколов	Иван			1	4
Гл. спец.	Петров	Александр		ЭНЕРГОСЕТЬПРОЕКТ		
Н. контр.	Мудрова	Катерина		Северо-Западное отделение		
Проверил	Катлевская	Светлана		Ленинград		
Инженер	Зайцева	Зася				

копир Аиш

формат А3  
2144-07

34071-144.1

Инв. № подл. Подпись и дата. Взам. инв. №

222 Стержневая горячекатаная арматурная сталь класса А-I по ГОСТ 5781-82\* и ГОСТ 380-71\*. При этом для ВЛ, проходящих в районах с расчетной температурой воздуха от -30°C и выше, применяется кипящая сталь марки ВСт3кп3, при температуре от -31°C до -40°C - марки ВСт3пс2, при температуре ниже -40°C - марки ВСт3сп2

2.3. МЕТАЛЛИЧЕСКИЕ ДЕТАЛИ И АНКЕРНЫЕ БОЛТЫ

2.3.1. Основные элементы закладных деталей - уголки толщиной 10, 12, 16, 20, 25 мм - изготавливаются из стали 14Г2 по ГОСТ 19281-73\*.

Остальные элементы для расчетных температур до -40°C - углеродистая сталь для сварных конструкций марки ВСт3 по ГОСТ 380-71\*, удовлетворяющая требованиям загиба в холодном состоянии в соответствии с ГОСТ 380-71\*, при этом марки стали принимаются в зависимости от толщины элементов и от расчетной температуры воздуха в соответствии с таблицей 1.

Таблица 1

Толщина элемента, мм	Марка стали по ГОСТ 380-71*	
	Расчетная температура воздуха $t \geq -30^\circ$	Расчетная температура воздуха $-31^\circ \geq t \geq -40^\circ$
от 5 до 10	ВСт3пс6	ВСт3пс6
от 11 до 25		ВСт3пс5
от 30 до 40	ВСт3сп3	

2.3.2. Анкерные болты следует применять из стали марки ВСт3сп2 по ГОСТ 380-71\*. В районах с расчетной температурой ниже -40°C болты выполнять

из стали 14Г2 и 09Г2С по ГОСТ 19281-73\* по таблице 1 ГОСТ 1759-70\* с дополнительными видами испытаний по п1 табл 10 и технологическим процессом изготовления 4 с последующей термообработкой, обеспечивающей значение ударной вязкости при  $t = -70^\circ\text{C}$  не ниже 3 кгс/см<sup>2</sup>.

2.3.3. В районах с расчетной температурой ниже -40°C применяются низколегированные стали для сварных конструкций по ГОСТ 19281-73\* и ГОСТ 19282-73\*, удовлетворяющие требованию загиба в холодном состоянии и ударной вязкости согласно нормам ГОСТ 19281-73\* и ГОСТ 19282-73\*. При этом марки сталей назначаются в соответствии с таблицей 2.

Таблица 2

Температура	Марки стали	Толщина эл-та, мм	Требования по ударной вязкости в соответствии с ГОСТ 19281-73*		
			-40°C	-30°C	после нач.-нич. старения
$-40^\circ \geq t \geq -50^\circ$	09Г2-12 09Г2С-12 09Г2С1-12	6-10	+	-	+
		6-80	+	-	+
		6-40	+	-	+
$-50^\circ > t \geq -65^\circ$	09Г2-12 09Г2С-15 10Г2С1-15	6-10	+	-	+
		21-80	-	+	+
		6-80	-	+	+

3 ТРЕБОВАНИЯ К ИЗГОТОВЛЕНИЮ, ПРИЕМКЕ, ТРАНСПОРТИРОВКЕ КОНСТРУКЦИЙ, МОНТАЖУ И ЭКСПЛУАТАЦИИ.

3.1 ОБЩИЕ ТРЕБОВАНИЯ.

Конструкции должны изготавливаться в строгом соответствии с требованиями СНиП III-16-80 на изготовление

3.407.1-144.1 0000 0000

Лист 2

формат А3

22144-02

3.407.1-144.1

Вок. Ш.К.С.  
Нив. № подл. Подпись и дата



сборных железобетонных конструкций, общими требованиями ГОСТ 13015.0-83, а также с учетом указания настоящего раздела:

3.1.1 Элементы должны изготавливаться в металлических опалубках.

3.1.2 Защитный слой рабочей арматуры должен быть не менее 25 мм за исключением случаев, оговоренных на чертежах

3.1.3 Сетки и армокаркасы изготавливаются с применением контактной точечной сварки

3.1.4 Металлические детали, не защищенные бетоном, после приварки к армокаркасу подлежат окраске в соответствии с требованиями СНиП 2.03.11-85.

3.1.5 Фундаменты, применяемые на линиях, проходящих в районах с агрессивной средой, должны быть защищены гидроизоляцией в соответствии с указаниями СНиП 2.03.11-85 или изготовлены из спеццемента. Требования к защите указываются в проектах конкретных линий, агрессивность среды устанавливается в процессе изысканий трассы

3.1.6 Приемку изделий производить в строгом соответствии с указаниями ГОСТ 13015.1-81 с учетом допустимых отклонений от проектных, указанных ниже:

прочность бетона изделий в момент отпуска с завода должна быть не ниже 100% в зимнее время и 75% - в летнее время;

предельные отклонения от проектных размеров должны быть не более

по длине и ширине плиты - ± 10 мм

по толщине колонны - ± 6 мм

по смещению анкерных болтов в плане - ± 3 мм

по высоте выступающей части анкерных болтов - ± 5 мм

Отклонения в металлической детали стыка вертикальный размер полости закладной

детали плиты - ± 1 мм

- остальные размеры - ± 2 мм

3.1.7 Транспортировку изделий производить в соответствии с требованиями ГОСТ 13015.4-84 и действующими «Правилами перевозок грузов и технических условий погрузки и крепления грузов» МПС СССР-УДК 656.212 607322 (08375) с изменением главы I, утвержденными министерством путей сообщения СССР от 26 октября 1979г, а также схем погрузки

3.1.8 Складирование и хранение изделий производить в соответствии с требованиями ГОСТ 13015.4-84 и СНиП III-4-80

3.1.9 Монтаж и эксплуатация фундаментов должны производиться в соответствии со СНиП III-16-80.

3.1.10 Производство работ по установке составных фундаментов выполняется в соответствии с указаниями СНиП III-33-76\*

В связи с тем, что суммарный составной вес фундаментов в основном не превышает семи тонн, эти фундаменты могут быть собраны вне котлована с последующей их установкой в собранном виде в проектное положение.

При сборке подножника стойка с помощью крана подводится к плите сбоку ребра плиты так, чтобы горизонтальные выступы - упоры закладной детали стойки оказались перед пазами, образованными аналогичными горизонтальными выступами - упорами закладной детали плиты, и затем подвижкой стойки поперек ребра упоры стойки задвигаются в пазы до соприкосновения с ограничителями пазов закладной детали плиты (М16... М22) После этого в пазы задвигаются цилиндрические соединительные элементы (М24... М26) и в них устанавливаются шпильки, фиксирующие эти элементы

34071-144.1

И.И.В.№ подл. Взам инв.№ Подпись и дата

34071-144.1 00000000 Лист 3



в проектом положении

### 3.2 Требования к изготовлению стоек

В процессе сборки армоконструкции стоек выполняются следующие операции

1. приварка продольных стержней плоских каркасов к закладным деталям М11..М15 в нижней части каркасов двухсторонним швом, а также приварка продольных стержней поверху к закладной детали М6 (см соответствующие сборочные чертежи) Длина шва приварки  $L \geq 4d$ ,  $B_{ш} = 0.5d \geq 8$  мм, где  $d$  - диаметр продольных стержней,

2. установка шпилек, наружных и внутренних (в шахматном порядке) с приваркой их контактной сваркой с помощью клещей или привязкой к продольным стержням плоских каркасов,

3. установка верхних закладных деталей М1..М5, М7, М8 и их заземление путем устройства двух электрических соединений с продольной арматурой При этом к анкерам закладных деталей и к продольной арматуре привариваются гнутые стержни диаметром не менее 12 мм такой длины, чтобы обеспечить швы приварки  $B_{ш} \geq 8$  мм,  $L_{ш} \geq 40$  мм.

### 3.3 Требования к изготовлению плит

В процессе сборки армоконструкции плиты сетки плит объединяются в единую конструкцию с помощью шпилек и контактной сварки клещами подвесных сварочных машин. При этом верхние сетки ребер плит С-269, С-273, С-277, С-289, С-293, С-297, С-301, С-336, С-281, С-285, С-305, С-309, С-313, С-335, С-293<sup>А</sup>, С-297<sup>А</sup>, С-301<sup>А</sup>, С-336<sup>А</sup>, С-305<sup>А</sup>, С-309<sup>А</sup>, С-313<sup>А</sup>, С-313<sup>Б</sup>, С-335<sup>А</sup> приваривают фланговыми швами к закладным деталям М16 М22 (см. соответствующие чертежи)

Э 4071-144.1

ИНВ № подл. Подпись и дата. Возм инв. №

3 4071-144.1 0000000000

копир. Аниэ

формат А3

22144-02

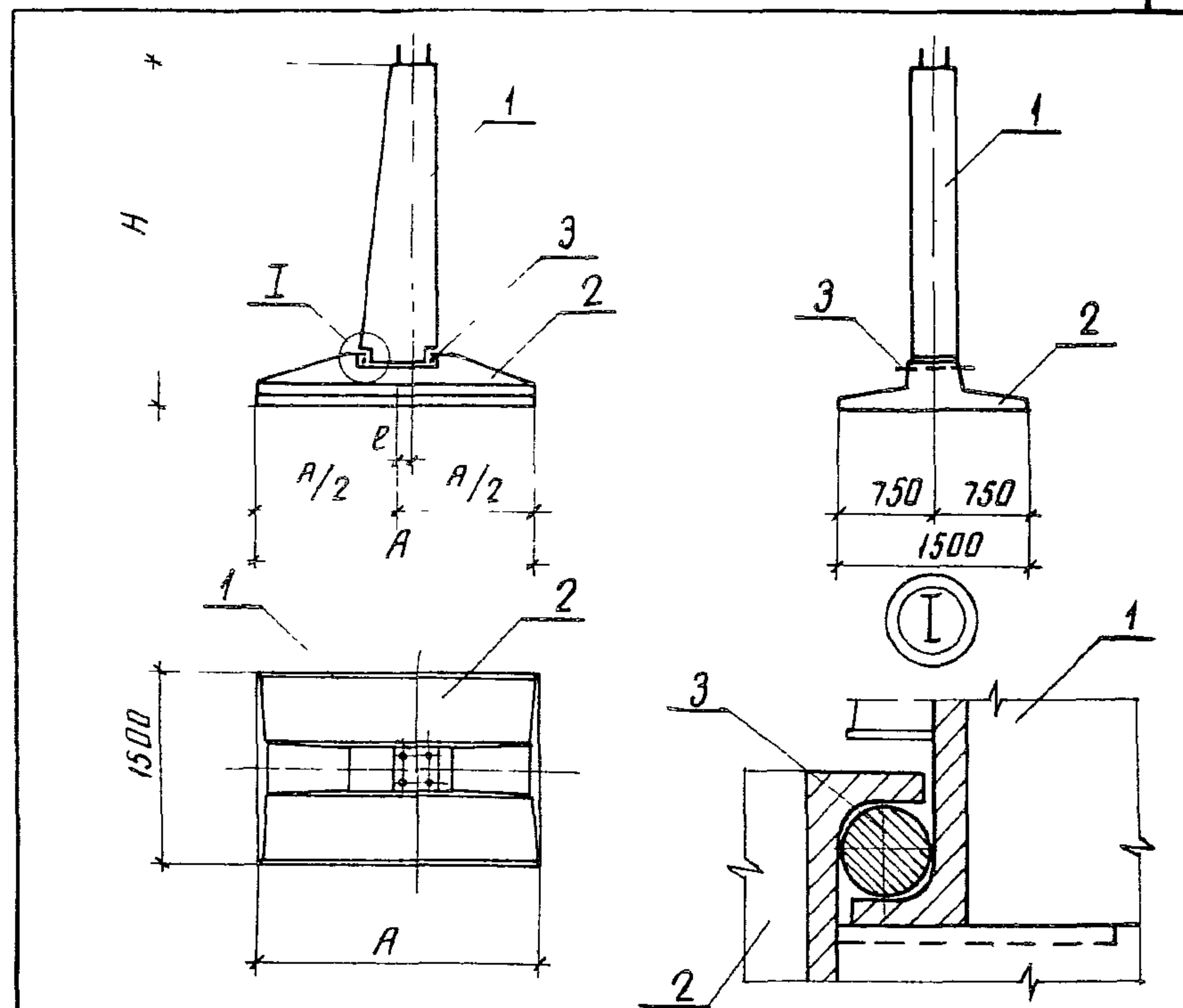


1441-1441

Имя № подл. Подпись и дата

Формат	Зона	Поз	Обозначение	Наименование	Кол на исполн			Примечание
					-	01	02	
				Документация				
А3			34071-1441000000	Техническое описание				
А4			34071-1441010000СБ	Сборочный чертеж				
А3			34071-1441000000РМ	Расход материалов				
				Сборочные единицы				
А4	1		3.4071-1441040000	Стойка К2,3-2	1	1	1	
А4	2		34071-1441080000	Плита П1,5х1	1			
			-01	Плита П1,5х1,5	1			
			-02	Плита 1,5х2,2		1		
А4	3		34071-1441110000-	Соединительный элемент М24	2	2	2	1,8 кг
				Стандартные изделия				
Б4	4		Шпунт 10х71 ГОСТ 397-79		4	4	4	0,05 кг
			ВСГЗ ГОСТ 17066-80					
				Материал				
				Бетон В30	0,67	0,79	0,96	м <sup>3</sup>
<b>34071-144.1 010000</b>								
Зав. инж. Курносав								
Гл. инж. пр. Соколов								
Гл. спец. Петров								
Рук. гр. Каглевская								
Т. обсер. Тучинская								
Инженер. Клявлино								
Составной фундамент					Стадия	Лист	Листов	
Ф1,5х1-2; Ф1,5х1,5-2, Ф1,5х2,2-2							1	
					ЭНЕРГОСЕТЬПРОЕКТ			
					Северо-Западное отделение			
					Ленинград			

формат А4



Имя № подл. Подпись и дата

Обозначение	Марка фундамента	размеры фундамента, м			Масса γ
		Н	А	е	
3.4071-1441010000	Ф1,5х1-2	2,7	1	0,125	1,68
-01	Ф1,5х1,5-2	2,7	1,5	0,125	1,98
-02	Ф1,5х2,2-2	2,7	2,2	0,125	2,4

<b>3.4071-144.1 010000СБ</b>				
Составной фундамент				
Ф1,5х1-2; Ф1,5х1,5-2; Ф1,5х2,2-2				
		Стадия	Масса	Масштаб
			см табл	
		Лист	Листов 1	
Сборочный чертеж				
ЭНЕРГОСЕТЬПРОЕКТ				
Северо-Западное отделение				
Ленинград				

копир Аня

формат А4

22/44-02



Инв № подл \_\_\_\_\_  
 Подпись и дата \_\_\_\_\_  
 Взам инв № \_\_\_\_\_

3 4071 - 1441

Формат	Энд	Поз	Обозначение	Наименование	Кол. на исполн							Примечание	
					-	01	02	03	04	05	06		
				Документация									
А3			3 4071-1441 000000 ТО	Техническое описание									
А3			3 4071-1441 020000 СБ	Сборочный чертеж									
А3			3 4071-1441 000000 РМ	Расход материалов Сборочные единицы									
А3	1		3 4071-1441 050000	Стойка К2,7-2	1		1						
			-01	Стойка К2,7-4		1		1					
			-02	Стойка К2,7-4А					1				
			3 4071-1441 070000	Стойка К4,6-2						1			
			-01	Стойка К4,6-4							1		
А3	2		3 4071-1441 090000	Плита П2х2,1	1	1							
			-01	Плита П2х2,8			1	1					
			-02	Плита П2х3,5					1	1	1		
А4	3		3 4071-1441 110000-01	Соединит элемент М25	2	2	2	2	2	2	2		
				Стандартные изделия									
				Шпилька 10х71 ГОСТ 397-79* ВСтЗ ГОСТ 17066-80	4	4	4	4	4	4	4		0,05кг
				Материал									
				Бетон В30	1,49	1,49	1,7	1,7	2,02	2,47	2,47		м <sup>3</sup>

			3.4071-144,1 020000			
Зав. инв. №	Курнособ	автор	Составной фундамент Ф 2х2,1-2 - Ф 2х3,5-4 Ф П2х3,5-2, Ф П2х3,5-4 Ф 2х1,6-А - Ф 2х3,6-А-350	Стадия	Лист	Листов
ГИП	Соколов	В.И.			1	2
Гл. спец.	Петров	В.И.		ЭНЕРГОСЕТЬПРОЕКТ Северо-Западное отделение Ленинград		
Н. контр.	Каплевская	К.И.				
Проверил	Тучинская	В.И.				
Инженер	Зайцева	З.И.	формат А4			

Инв № подл \_\_\_\_\_  
 Подпись и дата \_\_\_\_\_  
 Взам инв № \_\_\_\_\_

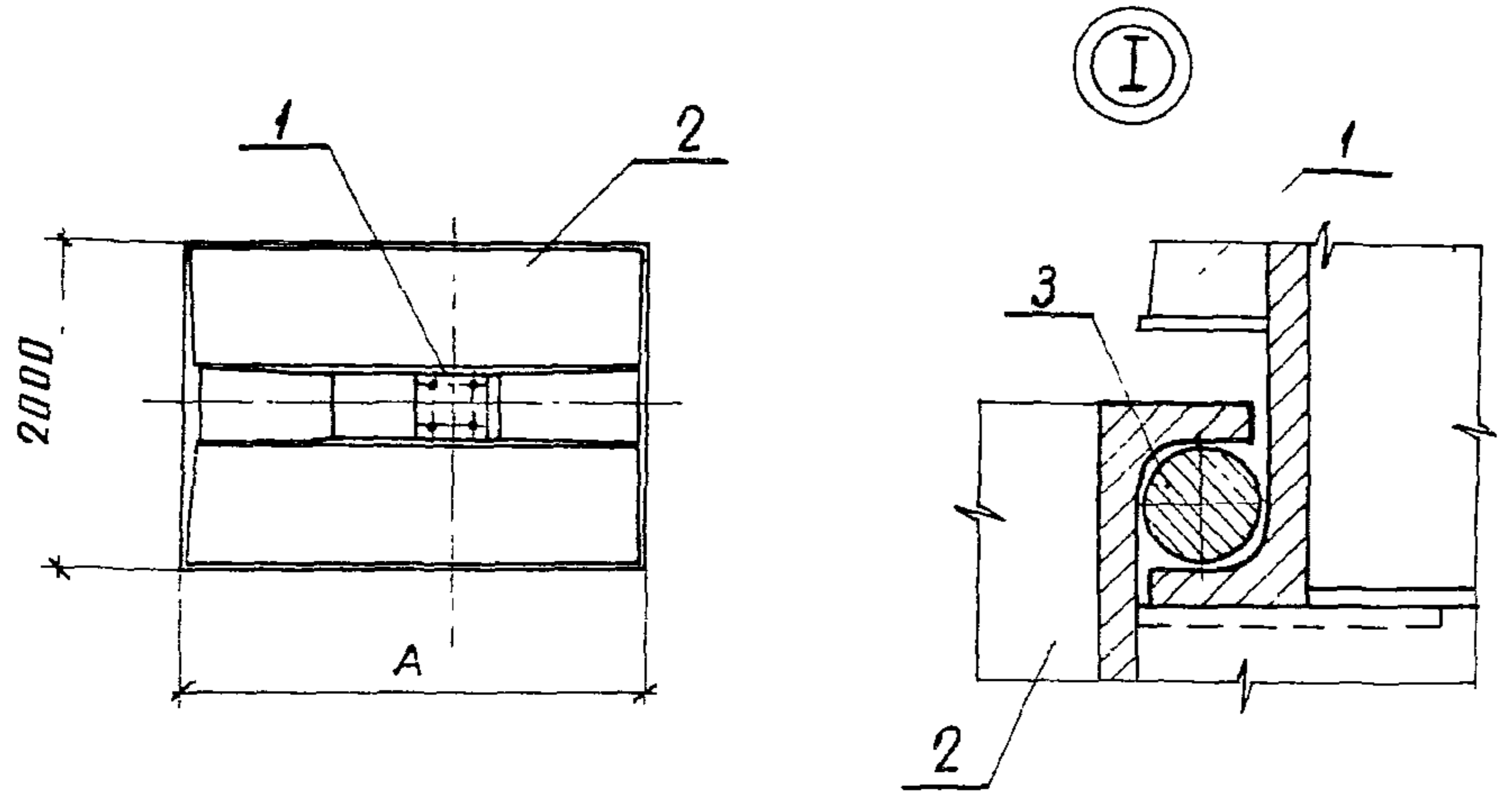
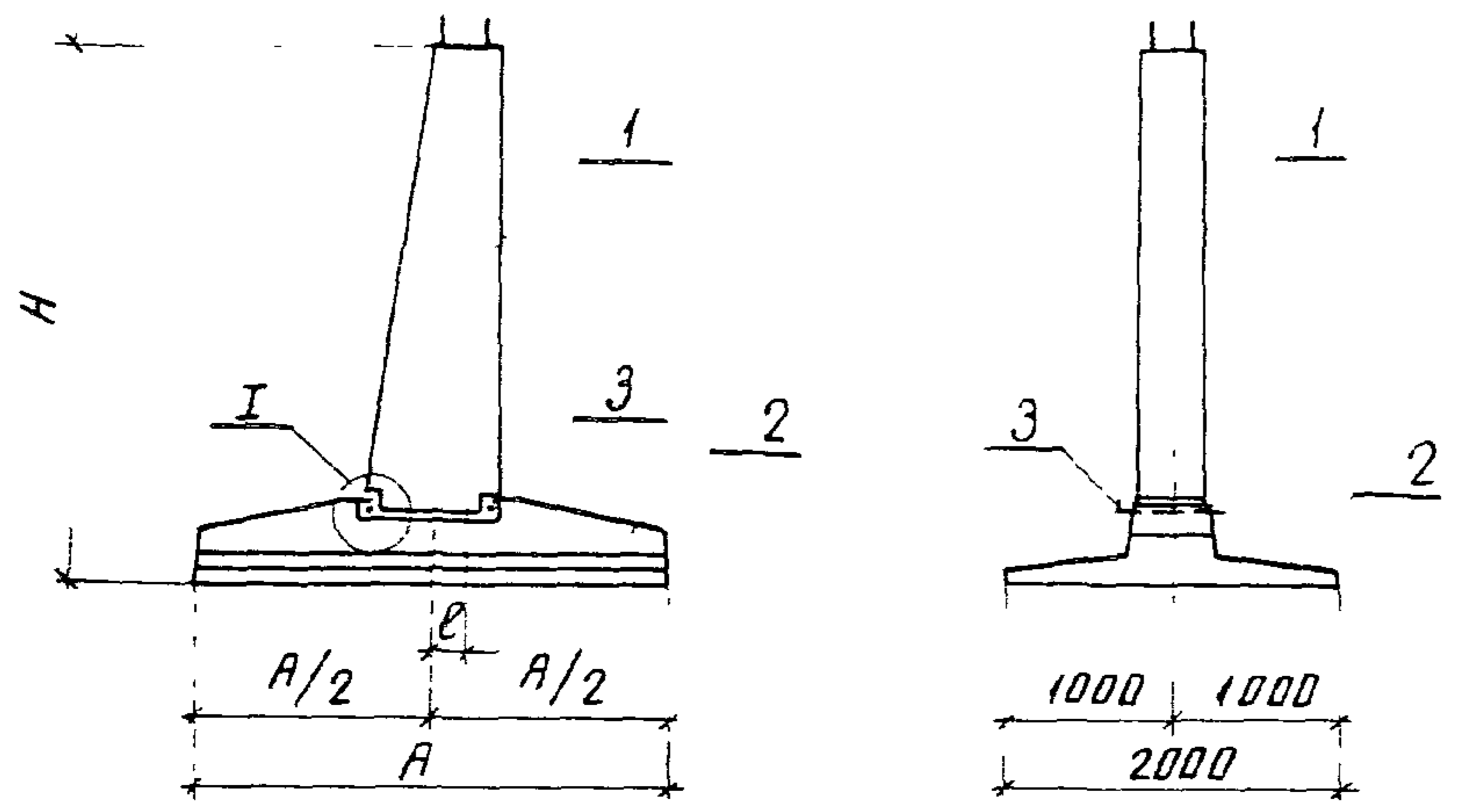
Формат	Энд	Поз	Обозначение	Наименование	Кол. на исполн										Примечание
					07	08	09	10	11	12	13	14	15		
А3			3 4071-1441 000000 ТО	Техническое описание											
А3			3 4071-1441 020000 СБ	Сборочный чертеж											
А3			3.4071-1441 000000 РМ	Расход материалов Сборочные единицы											
А3	1		3 4071-1441 090000-01	Стойка К2,7-4	1										
			-02	Стойка К2,7-4А		1									
			-03	Стойка К2,7-4Б			1	1							
			-06	Стойка К2,7-4.5					1				1		
			-04	Стойка К2,7-4А-350						1					
			-05	Стойка К2,7-4Б-350							1	1			
А3	2		3 4071-1441 090000-03	Плита П2х1,6-А	1										
			-04	Плита П2х2,3-А		1				1				1	
			-05	Плита П2х3,0-А			1				1				
			-06	Плита П2х3,6-А				1					1		
			-07	Плита П2х3,6-А.5					1						
А4	3		3 4071-1441 110000-01	Соединит элемент М25	2	2	2	2	2	2	2	2	2	2	
				Стандартные изделия											
				Шпилька 10х71 ГОСТ 397-79* ВСтЗ ГОСТ 17066-80	4	4	4	4	4	4	4	4	4	4	0,05кг
				Материал											
				Бетон В30	1,31	1,61	1,86	2,08	2,08	1,61	1,86	2,08	1,61		м <sup>3</sup>

3.4071-144.1 020000			Лист
			2

формат А4 22/44-02



3 4071-1441



Обозначение	марка фундамента	Размеры фундамента, м			Масса Т
		Н	А	е	
3 4071-1441 020000	Ф2х2,1-2	3,2	2,1	0,2	3,73
3 4071-1441 020000-01	Ф2х2,1-4	3,2	2,1	0,2	3,73
-02	Ф2х2,8-2	3,2	2,8	0,2	4,25
-03	Ф2х2,8-4	3,2	2,8	0,2	4,25
-04	Ф2х3,5-4	3,2	3,5	0,2	5,05
-05	ФП2х3,5-2	5,1	3,5	0,2	6,18
-06	ФП2х3,5-4	5,1	3,5	0,2	6,18
-07	Ф2х1,6-А	3,2	1,6	0,45	3,28
-08	Ф2х2,3-А	3,2	2,3	0,45	4,03
-09	Ф2х3,0-А	3,2	3,0	0,45	4,65
-10	Ф2х3,6-А	3,2	3,6	0,45	5,2
-11	Ф2х3,6-А5	3,2	3,6	0,45	5,2
-12	Ф2х2,3-А-350	3,2	2,3	0,45	4,03
-13	Ф2х3,0-А-350	3,2	3,0	0,45	4,65
-14	Ф2х3,6-А-350	3,2	3,6	0,45	5,2
-15	Ф2х2,3-А5	3,2	2,3	0,45	4,03

Инв. № подл. / Подпись и дата / Взам. Инв. №

3.4071-144.1 020000 СБ				
Составной фундамент		Стадия	Масса	Масштаб
Ф2х2,1-2 - Ф2х3,5-4			см	
ФП2х3,5-2, ФП2х3,5-4			табл.	
Ф2х1,6-А - Ф2х3,6-А-350		Лист	Листов	
Сборочный чертёж		ЭНЕРГОСЕТЬПРОЕКТ Севера-3 дальнее отделение Ленинград		
Зав. НИИ КЭО	Курнособ			
Гл. инж. пр.	Соколов			
Гл. спец.	Петров			
Ручк. эр.	Каппевская			
Провер.	Тучинская			
Инженер	Клявлиня			

Ивв. № подл. Подпись и дата Взам. инв. №

34071-1441

Формат	Зона	Лист	Обозначение	Наименование	Кол. на исполн							Примечание	
					-	01	02	03	04	05	06		
				Документация									
А3			3.407.1-144.1 00000070	Техническое описание									
А3			3.407.1-144.1 030000СБ	Сборочный чертеж									
А3			3.407.1-144.1 000000РМ	Расход материалов									
				Сборочные единицы									
А3	1		3.407.1-144.1 060000	Стойка К2,6-4	1	1							
			-01	Стойка К2,6-4А			1	1					
			-03	Стойка К2,6-4,5					1	1			
			-02	Стойка К2,6-4А-350							1		
А3	2		3.407.1-144.1 100000	Плита П2,7х3,5	1								
			-01	Плита П2,7х4,5		1							
			-03	Плита П2,7х3,5-А			1						
			-05	Плита П2,7х4,5-А				1			1		
			-06	Плита П2,7х3,5-А5					1				
			-07	Плита П2,7х4,5-А5						1			
А4	3		3.407.1-144.1 110000	-02	Соединительный элемент М26	2	2	2	2	2	2	2	
				Стандартные изделия									
Б4				Шплинт 10х1 ГОСТ 397-79 * ВсГ ГОСТ 17066-80	4	4	4	4	4	4	4	4	0,05кг

			<b>3.407.1-144.1 030000</b>		
Зав. инв. №	Курносоев	инженер	Составной фундамент Ф2,7х3,5-4 - Ф2,7х4,5-А5, Ф2,7х2,7-4 - Ф2,7х4,2-А-350		
Гл. инж. пр.	Соколов	инженер			
Гл. спец.	Петров	инженер			
И. контр.	Каплевская	инженер			
Провер.	Тучинская	инженер			
Инженер	Клявлиня	инженер	Стадия	Лист	Листов
				1	2
			"ЭНЕРГОСЕТЬПРОЕКТ" Север-Западное отделение Ленинград		

Копировал: Пальс

Формат: А4

Ивв. № подл. Подпись и дата Взам. инв. №

Формат	Зона	Лист	Обозначение	Наименование	Кол. на исполн							Примечание	
					-	01	02	03	04	05	06		
				Материал									
Б4				Бетон В30	2,64	3,16	2,74	3,24	2,74	3,24	3,24		М3
				Обозн. исполн.	07	08	09	10	11	12			
А3			3.407.1-144.1 00000070	Техническое описание									
А3			3.407.1-144.1 030000СБ	Сборочный чертеж									
А3			3.407.1-144.1 000000РМ	Расход материалов									
				Сборочные единицы									
А3	1		3.407.1-144.1 070000	-02	Стойка К4,6-4А	1	1						
			-04	Стойка К4,6-4,5			1	1					
			-03	Стойка К4,6-4А-350					1	1			
А3	2		3.407-144.1 100000	-02	Плита П2,7х2,7-А	1		1		1			
			-04	Плита П2,7х4,2-А		1		1		1			
А4	3		3.407-144.1 110000	-02	Соединительный элемент М26	2	2	2	2	2	2		
				Стандартные изделия									
Б4				Шплинт 10х1 ГОСТ 397-79 * ВсГ ГОСТ 17066-80	4	4	4	4	4	4	4		0,05кг
				Материал									
				Бетон В30	2,76	3,52	2,76	3,52	2,76	3,52			М3

3.407.1-144.1 030000

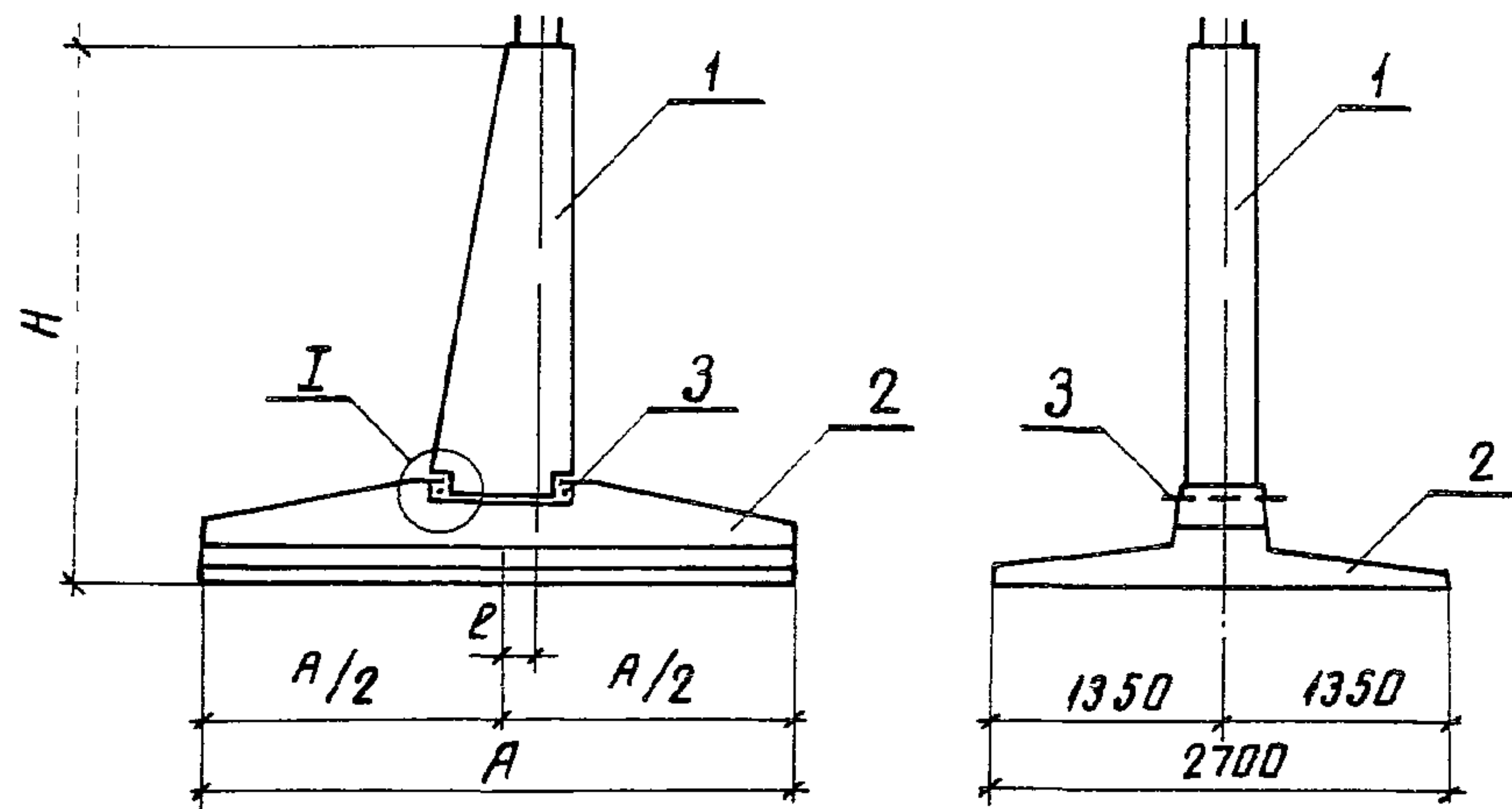
Лист 2

Копировал: Пальс

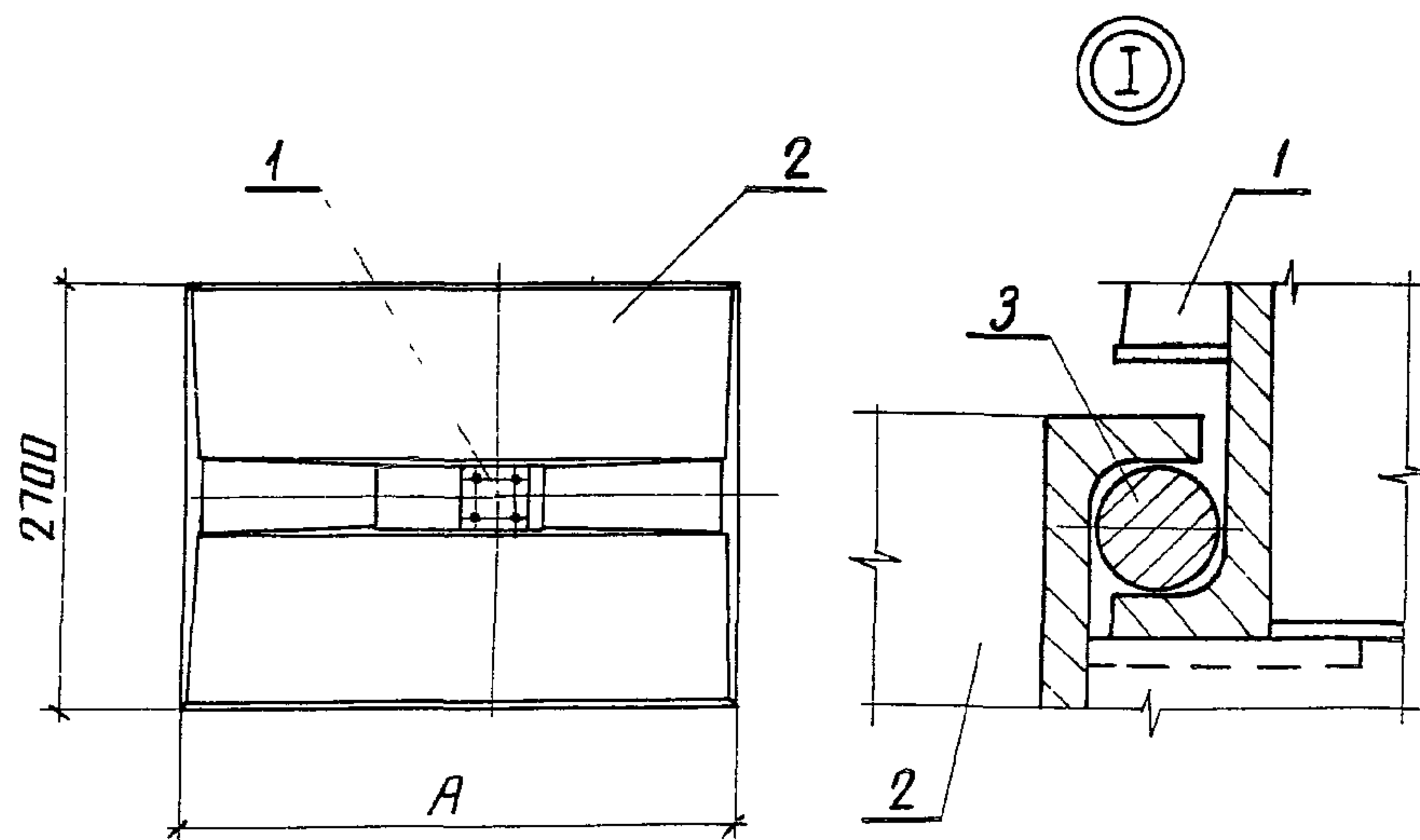
22/44-02 Формат: А4

12





Обозначение	Марка фундамента	Размеры фундамента, м			Масса Т
		Н	А	Р	
3 4071-144.1 030000	Ф 2,7x3,5-4	3,2	3,5	0,2	5,02
3.407.1-144.1 030000 - 01	Ф 2,7x4,5-4	3,2	4,5	0,2	7,9
- 02	Ф 2,7x3,5-А	3,2	3,5	0,45	6,85
- 03	Ф 2,7x4,5-А	3,2	4,5	0,45	8,10
- 04	Ф 2,7x3,5-А5	3,2	3,5	0,45	6,85
- 05	Ф 2,7x4,5-А5	3,2	4,5	0,45	8,10
- 06	Ф 2,7x4,5-А-350	3,2	4,5	0,45	8,1
- 07	ФП 2,7x2,7-А	5,2	2,7	0,6	6,9
- 08	ФП 2,7x4,2-А	5,2	4,2	0,6	8,8
- 09	ФП 2,7x2,7-А5	5,2	2,7	0,6	6,9
- 10	ФП 2,7x4,2-А5	5,2	4,2	0,6	8,8
- 11	ФП 2,7x2,7-А-350	5,2	2,7	0,6	6,9
- 12	ФП 2,7x4,2-А-350	5,2	4,2	0,6	8,8



3.4071-144.1 030000 СБ			
Заб.наказ	Курнособ	д.и.и.и.	Составной фундамент
Гл.инж.пр.	Сиколов	д.и.и.и.	Ф 2,7x3,5-4 ÷ Ф 2,7x4,5-А5
Гл.спец.	Петров	д.и.и.и.	ФП 2,7x2,7-А ÷ Ф 2,7x4,2-А5
РЧК эр.	Каптевская	д.и.и.и.	Сборочный чертеж
Провер.	Тучинская	д.и.и.и.	
Инженер	Клявлин	д.и.и.и.	
Стация	Масса	Масштаб	
	см.		
Лист	Листов	1	
ЭНЕРГОСЕТЬПРОЕКТ			
Север-Западное отделение			
Ленинград			

3 4071-144.1

ИНВ. № подл. Подпись и дата. Взам. инв. №

3.407.1-144.1

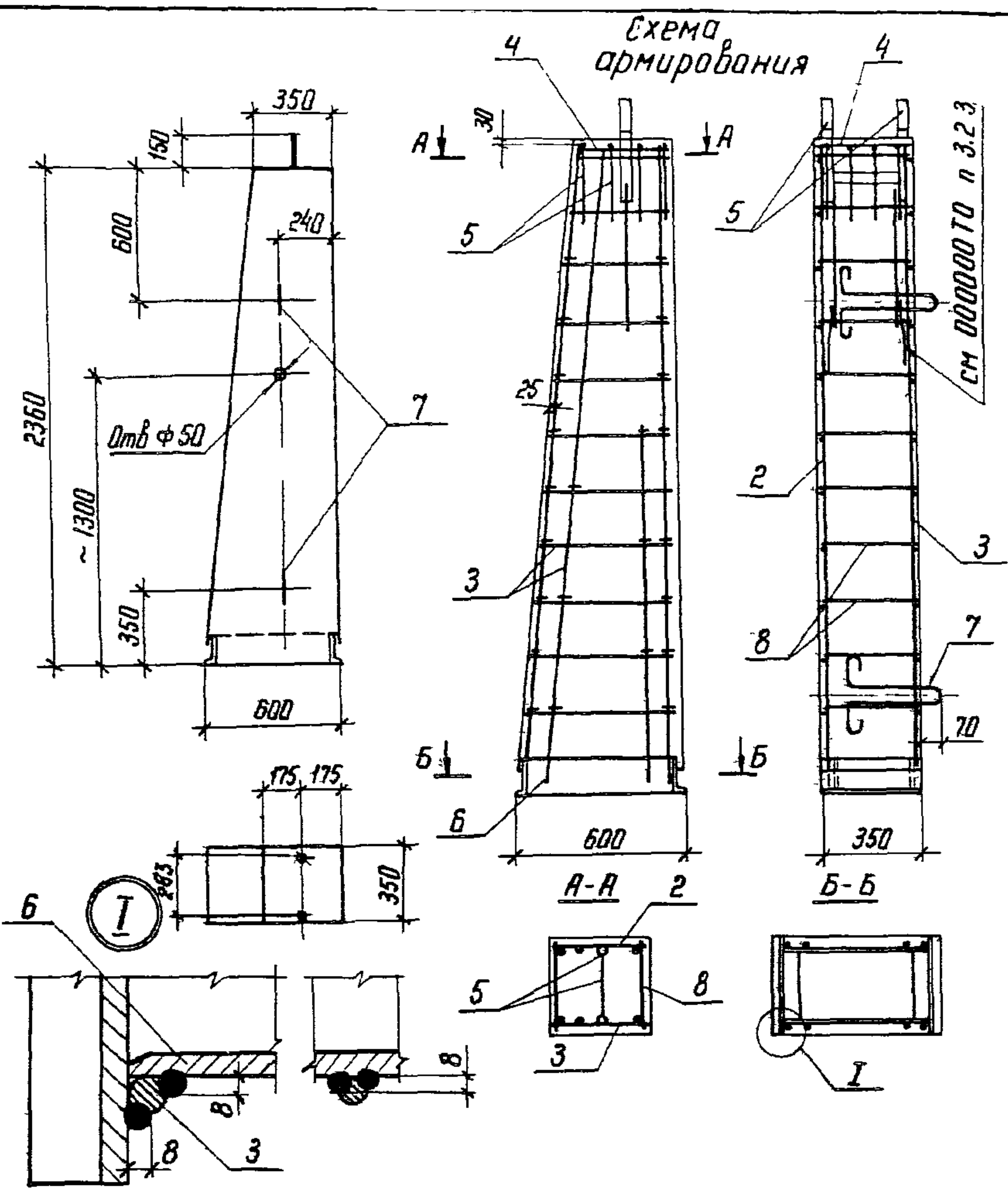


Схема армирования

Формат	Зона	Поз	Обозначение	Наименование	Кол	Примечание
				<u>Документация</u>		
A3			3.407.1-144.1 00 0000 TO	Техническое описание		
A3			3.407.1-144.1 00 0000 PC	Ведомость расхода стали		
				<u>Сборочные единицы</u>		
A4	2		3 407.1-144.1 00 02 00	Каркас К-141	1	
A4	3		-01	Каркас К-142	1	
A4	4		3.407.1-144.1 00 08 00	Сетка С-252 <sup>А</sup>	1	
A3	5		3 407.1-144.1 00 30 00-01	Закладная деталь М2	1	
A3	6		3 407.1-144.1 00 70 00	Закладная деталь М11	1	
				<u>Детали</u>		
B4	7		3 407.1-144.1 04 00 01	Ф10А1, ВСтЗ СП2		
				ГОСТ 5781-82 <sup>*</sup> , l=1085	2	0,7 кг
B4	8		3.407.1-144.1 04 00 02	Ф6А1, ГОСТ 5781-82 <sup>*</sup> , l=450	29	0,1 кг
				<u>Материал</u>		
B4				Бетон класса В30	0,39	м <sup>3</sup>

Инд и подл  
Подпись и дата  
Взят инд и

Поз	Эскиз
7	
8	

3.407.1-144.1 04 00 00		
Стойка К 2,3-2		
Стадия	Масса	Масштаб
	0,98 т	1:25 1:20
Лист	Листов 1	
ЭНЕРГОСЕТЬПРОЕКТ Северо-Западное отделение Ленинград		

Копир №5

формат А3



Инв. № подл. Подпись и дата Взам. инв. №

3.407.1-144.1

Формат	Зона	Лист	Обозначение	Наименование	Кол. на исполн.							Примечание	
					—	01	02	03	04	05	06		
				Документация									
A3			3.407.1-144.1 000000Т0	Техническое описание									
A3			3.407.1-144.1 050000СБ	Сборочный чертеж									
A3			3.407.1-144.1 000000РС	Ведомость расхода стали									
				Сборочные единицы									
A4	2		3.407.1-144.1 000300	Каркас К-144	1	1							
A4	3		-01	Каркас К-145	1	1							
A4	2		3.407.1-144.1 000400	Каркас К-153			1						
A4	3		-01	Каркас К-154			1						
A4	2		3.407.1-144.1 000300-03	Каркас К-171			1						
A4	3		-02	Каркас К-172			1						
A4	2		3.407.1-144.1 000500-06	Каркас К-176						1			
A4	3		-07	Каркас К-177						1			
A4	2		3.407.1-144.1 000300-04	Каркас К-180				1					

Зав. НИЛКЗ: Курнасов			3.407.1-144.1 050000	Станция К2,7-2, К2,7-4, К2,7-4А, К2,7-4Б, К2,7-4А-350, К2,7-4Б-350, К2,7-4.5		
ГИП: Соколов				Станция	Лист	Листов
Гл. спец. Петров				1	2	
Н. контр. Каплевская				„ЭНЕРГОСЕТЬПРОЕКТ“		
Провер. Тучинская				Северо-Западное отделение Ленинград		
Инженер: Миллер			Копирован: полн. формат А4			

Инв. № подл. Подпись и дата Взам. инв. №

Формат	Зона	Лист	Обозначение	Наименование	Кол. на исполн.							Примечание	
					—	01	02	03	04	05	06		
A4	3		3.407.1-144.1 000300-05	Каркас К-181				1					
A4	2		3.407.1-144.1 000400-05	Каркас К-182					1				
A4	3		-04	Каркас К-183					1				
A4	4		3.407.1-144.1 000700	Сетка С-252	1	1	1	1					
A4	5		3.407.1-144.1 003000	Закладная деталь М1	2	2							
			-03	Закладная деталь М4	1								
			-02	Закладная деталь М3			2						
			3.407.1-144.1 004000	Закладная деталь М6						1			
			3.407.1-144.1 005000	Закладная деталь М7				1	1				
A4	6		3.407.1-144.1 007000-01	Закладная деталь М12	1	1							
			-02	Закладная деталь М13			1	1		1			
			-03	Закладная деталь М14			1		1				
				Детали									
Б4	7		3.407.1-144.1 050001	Ф12АІ, ВСт3сп2, ГОСТ 5781-82*, L=1200	2	2	2	2	2	2	2		1,1кг
Б4	8		3.407.1-144.1 050001	Ф6АІ, ГОСТ 5781-82*, L=500	35	35					35		0,1кг
			-01	Ф6АІ, ГОСТ 5781-82*, L=510			35	35	33	33			0,1кг
				Материалы									
Б4				Бетон класса В-30				0,65					М3

3.407.1-144.1 050000			Лист
			2
Копирован: полн. формат А4			

Схема армирования

3.4071-144.1

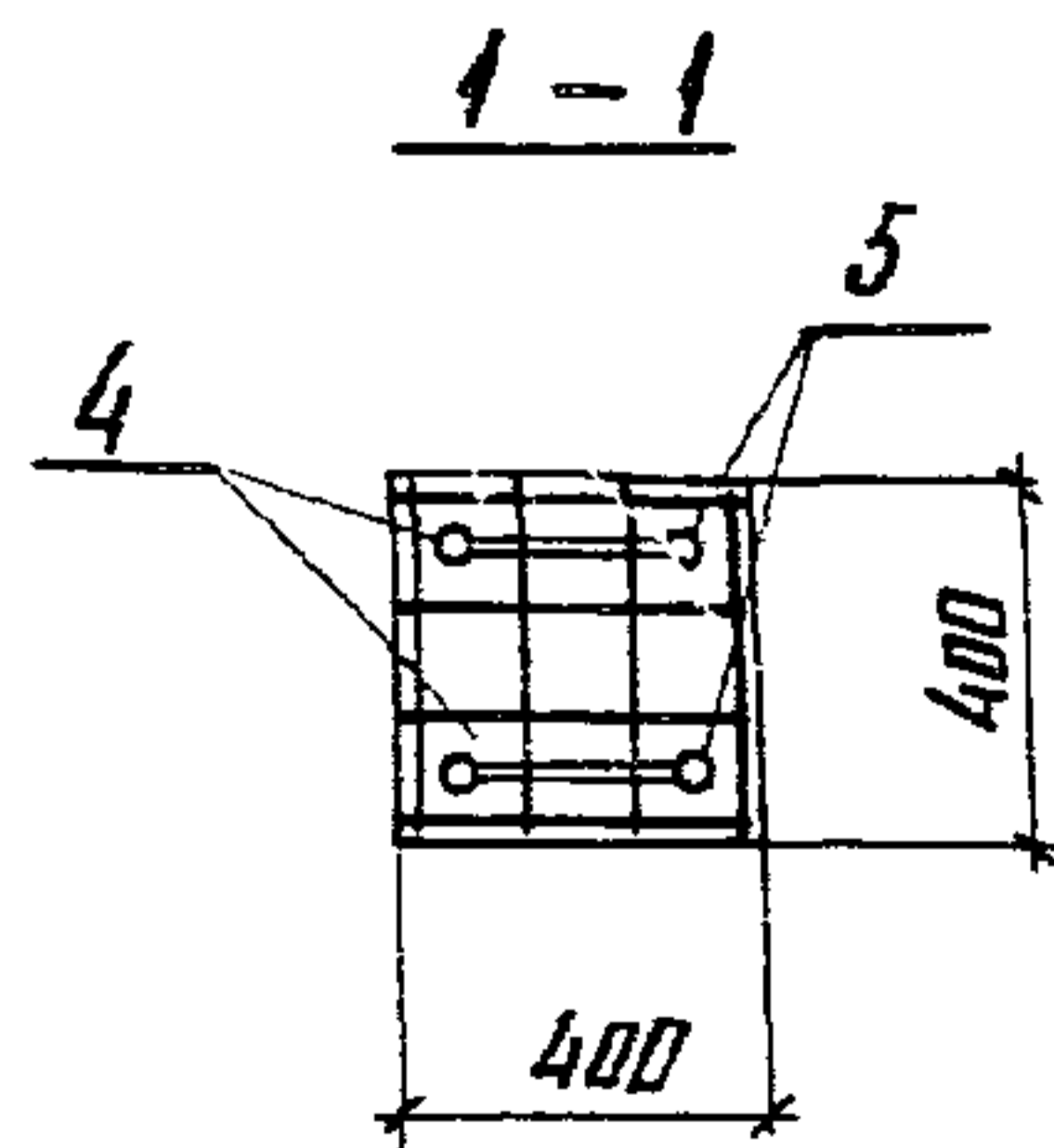
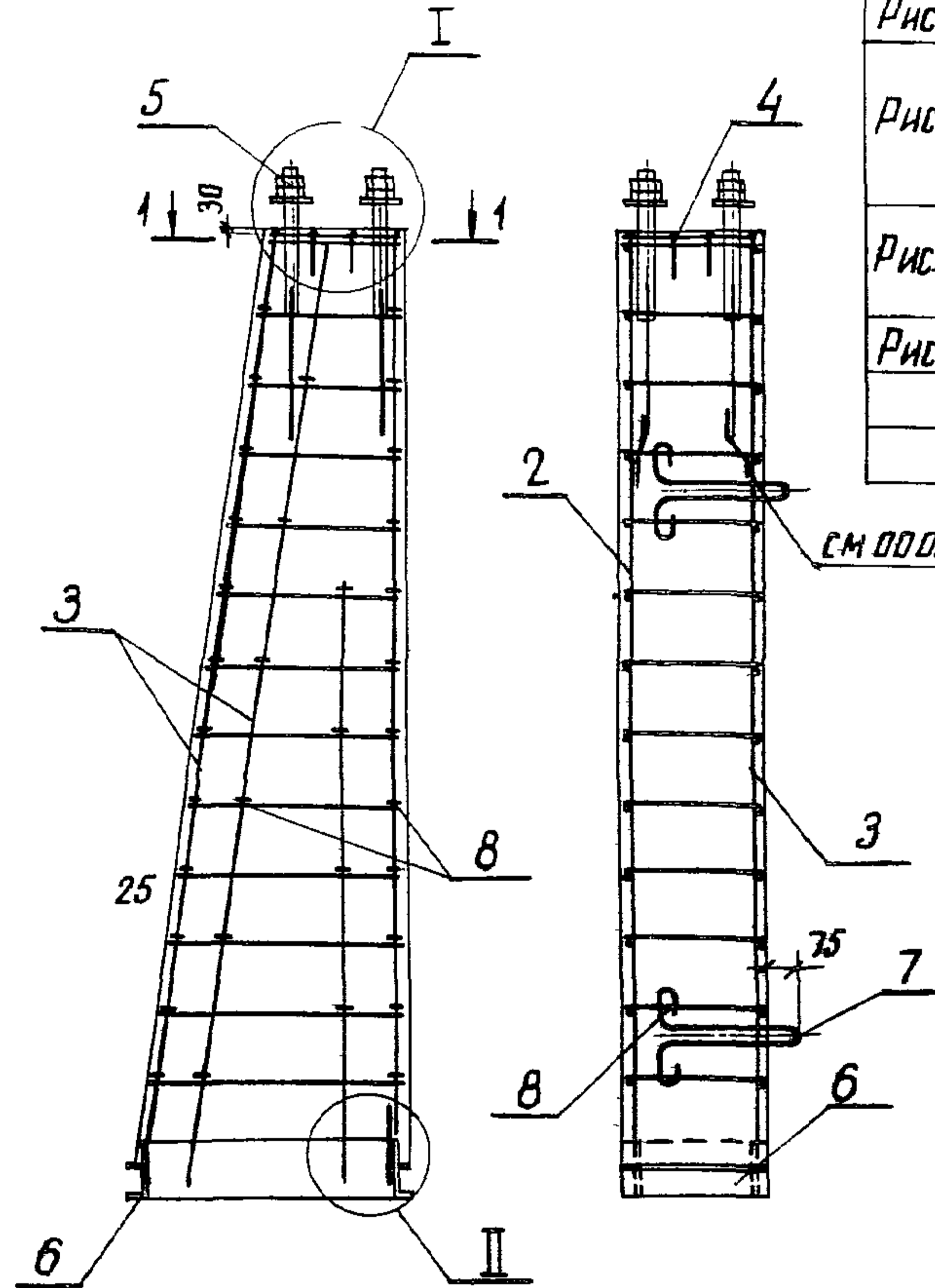
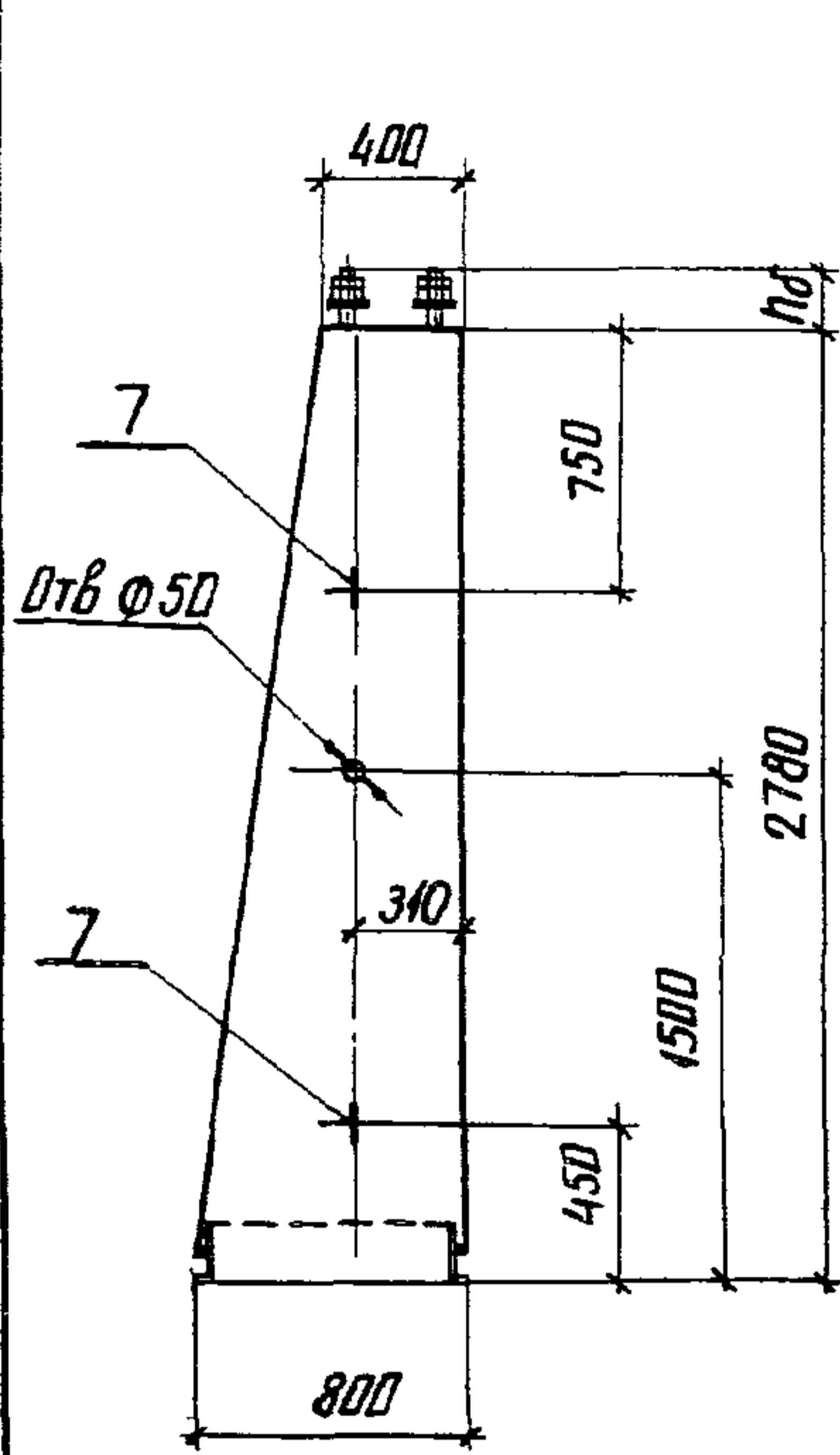


Рис. узла I	Обозначение	Марка	Базис болтов, м	hδ, м	Масса, т
Рис 1	3 407.1-144.1 05 00000	К 2,7-2	0,20 x 0,20	0,16	1,63
Рис 2	- 01	К 2,7-4	0,25 x 0,25	0,15	
	- 02	К 2,7-4А			
	- 03	К 2,7-4Б			
Рис 3	- 04	К 2,7-4А-350	0,35 x 0,35	0,16	
	- 05	К 2,7-4Б-350			
Рис 4	- 06	К 2,7-4,5			

Лист	Марка	Эскиз
8	К 2,7-2	
	К 2,7-4	
	К 2,7-4,5	
	К 2,7-4А	
	К 2,7-4Б	
	К 2,7-4А-350	
7	К 2,7-4Б-350	
	К 2,7-4Б-350	

Лист № табл. Прислать и дату ВЗДМ ИРВНС

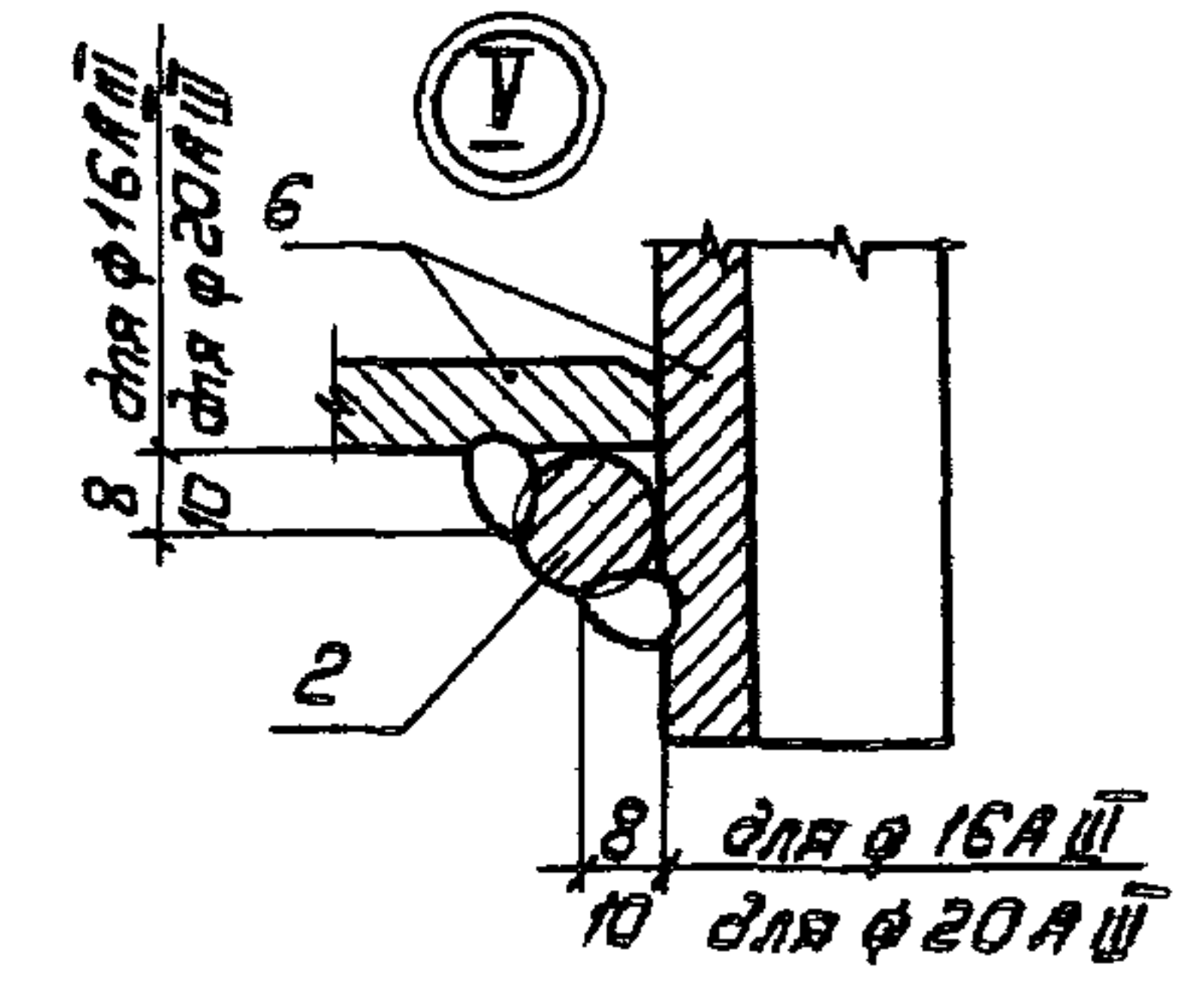
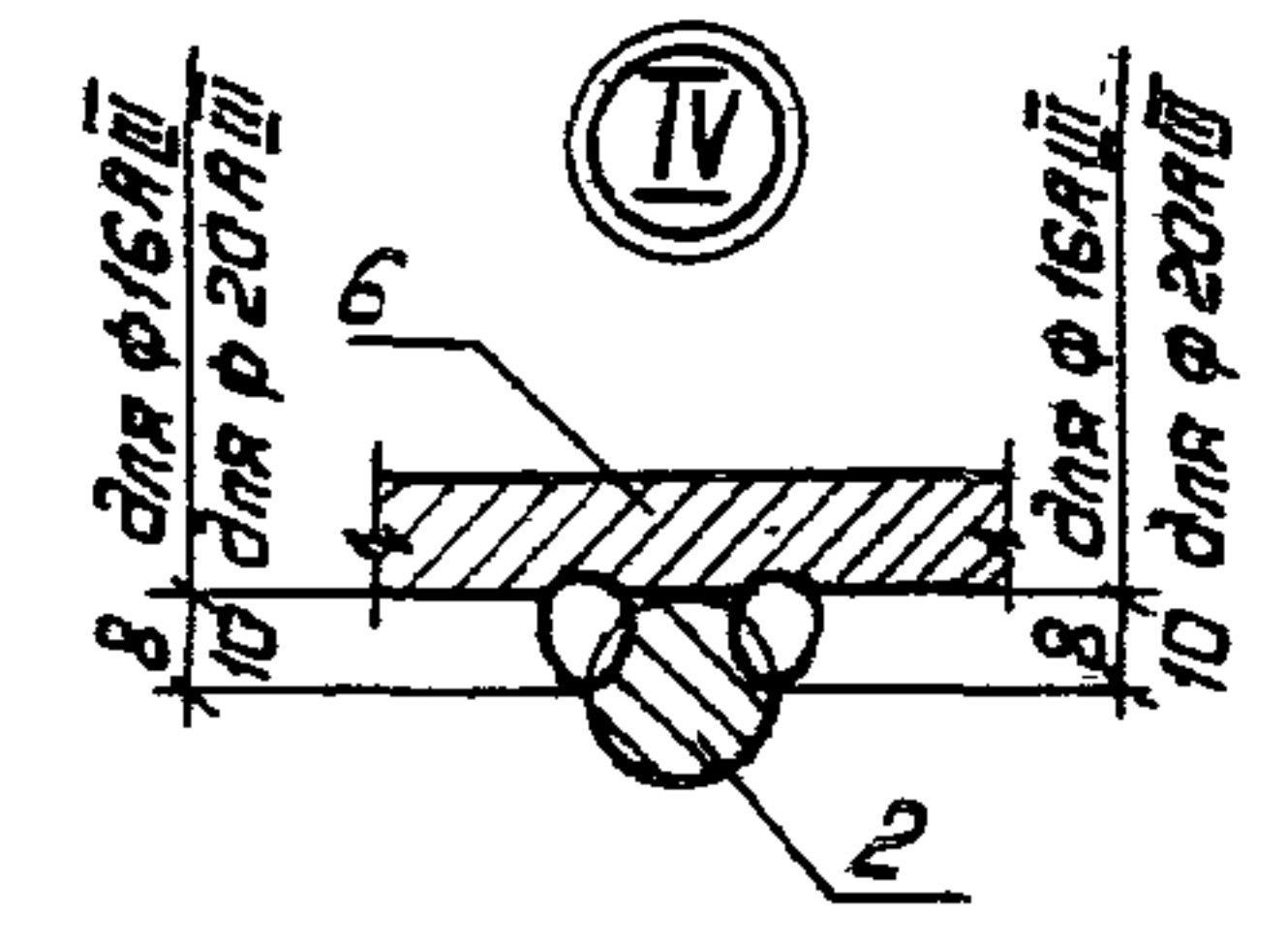
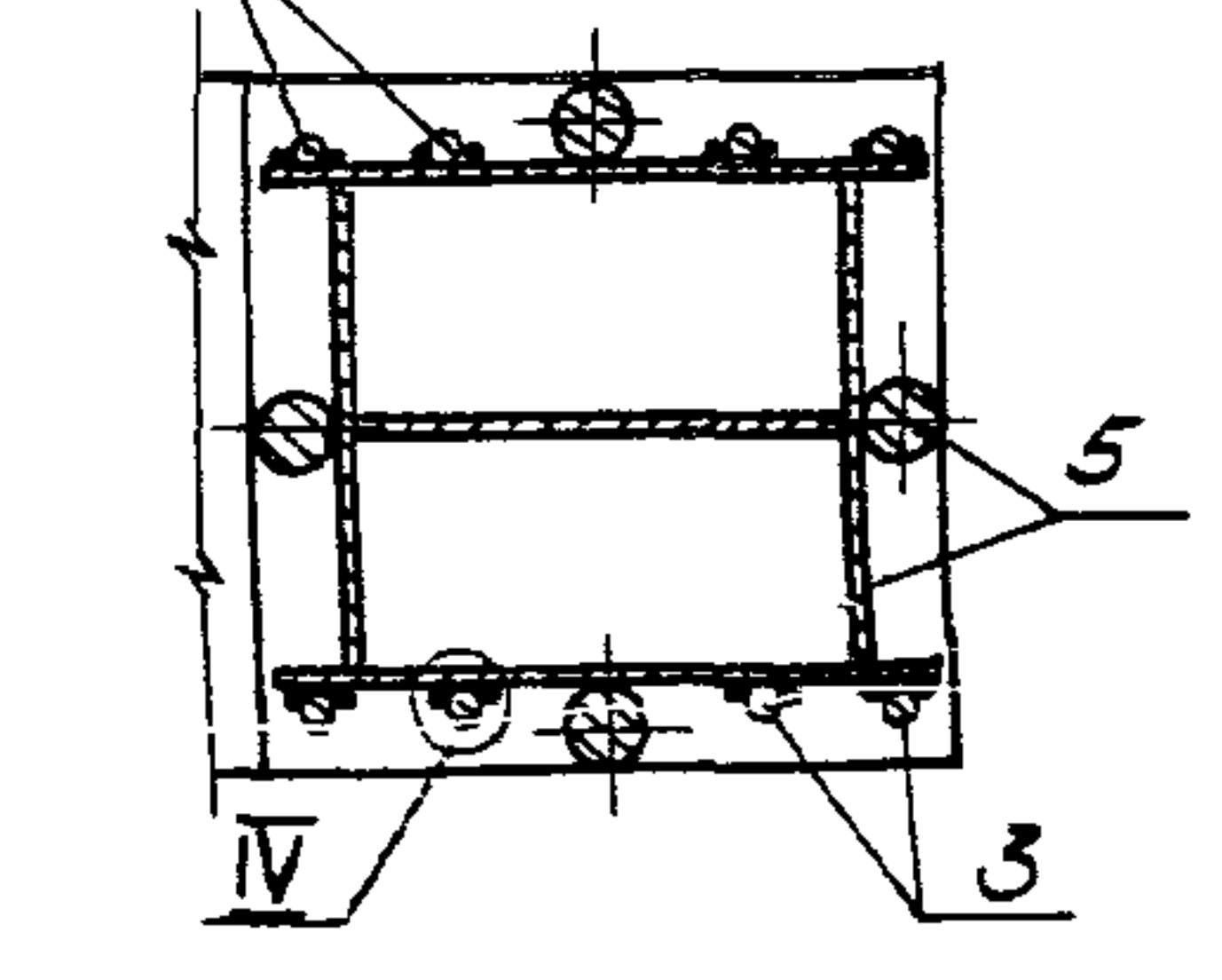
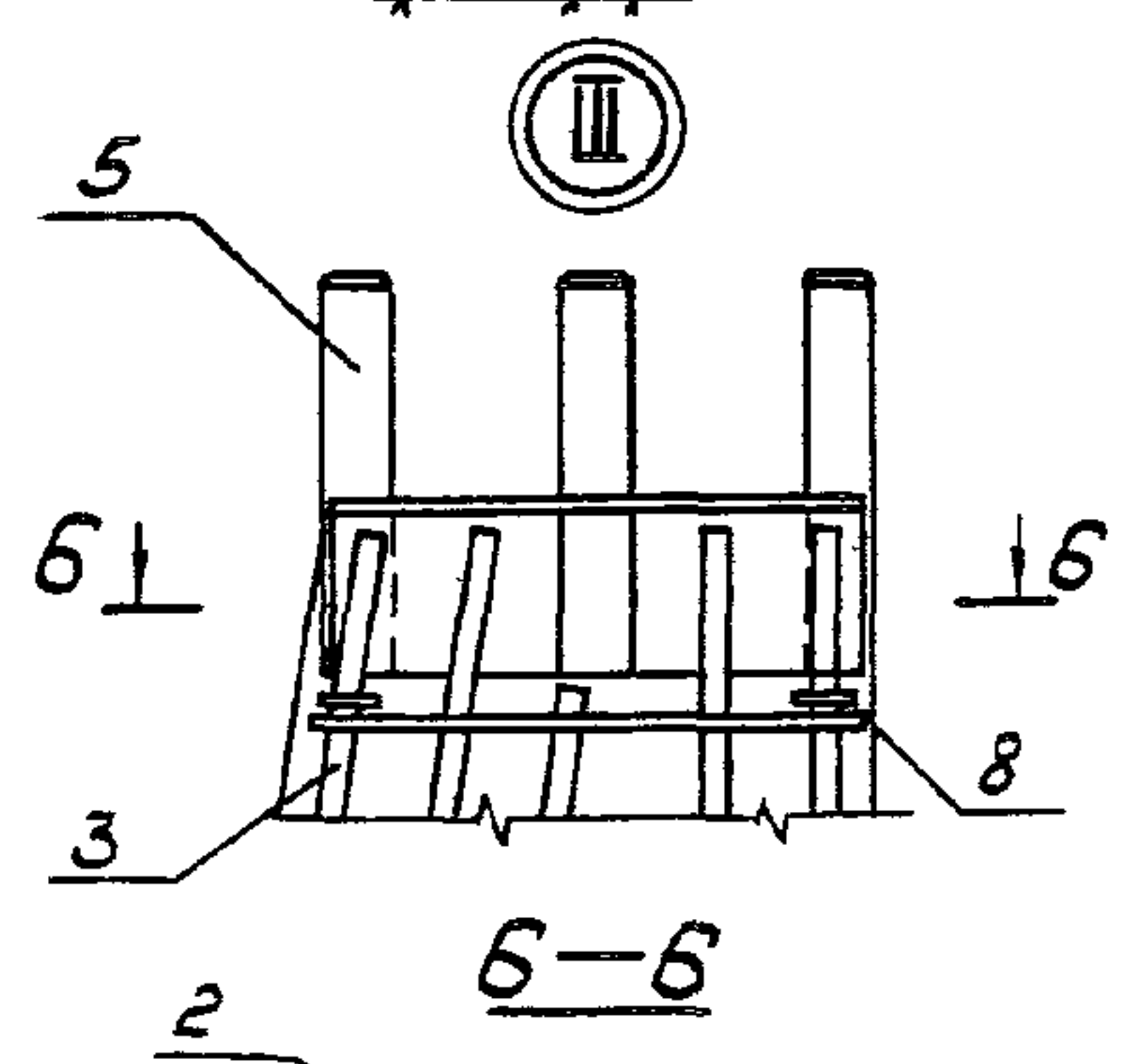
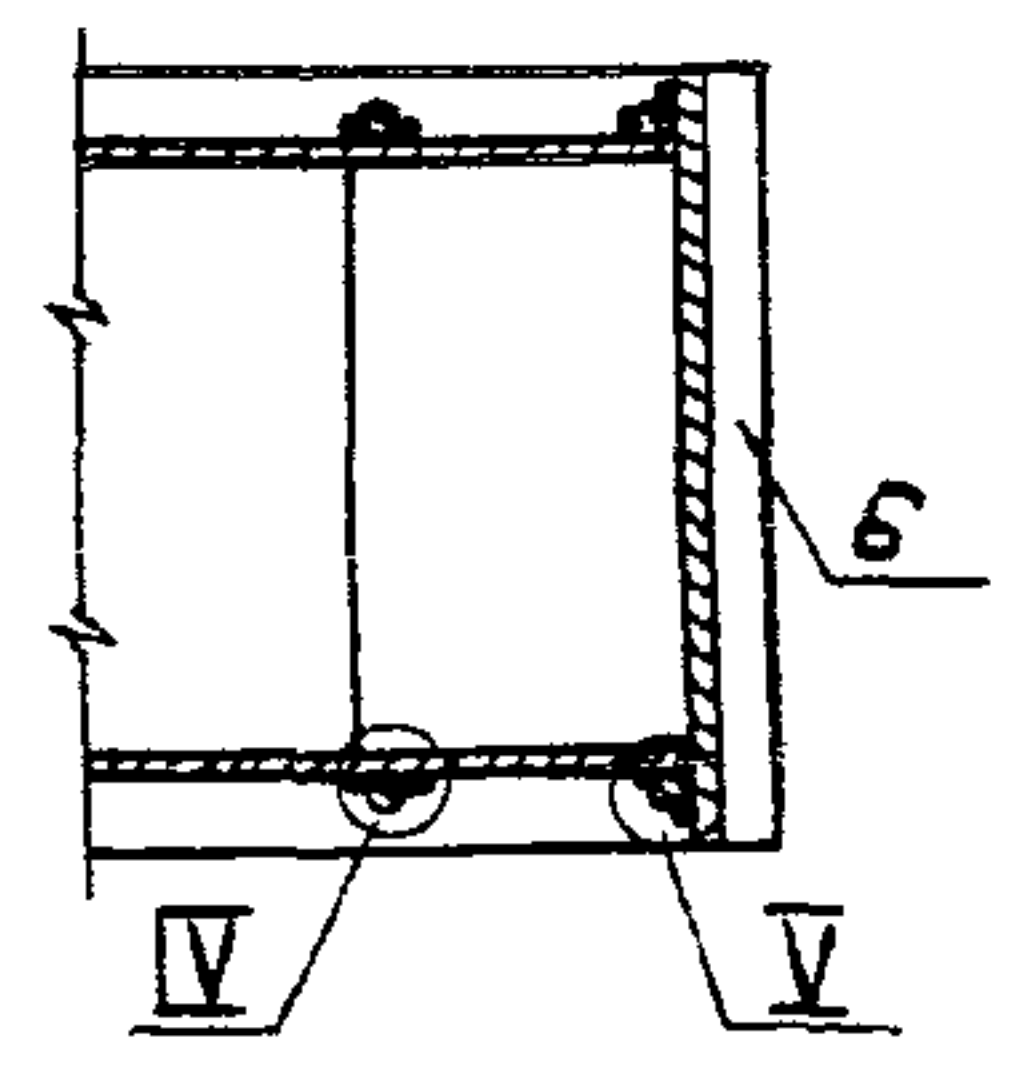
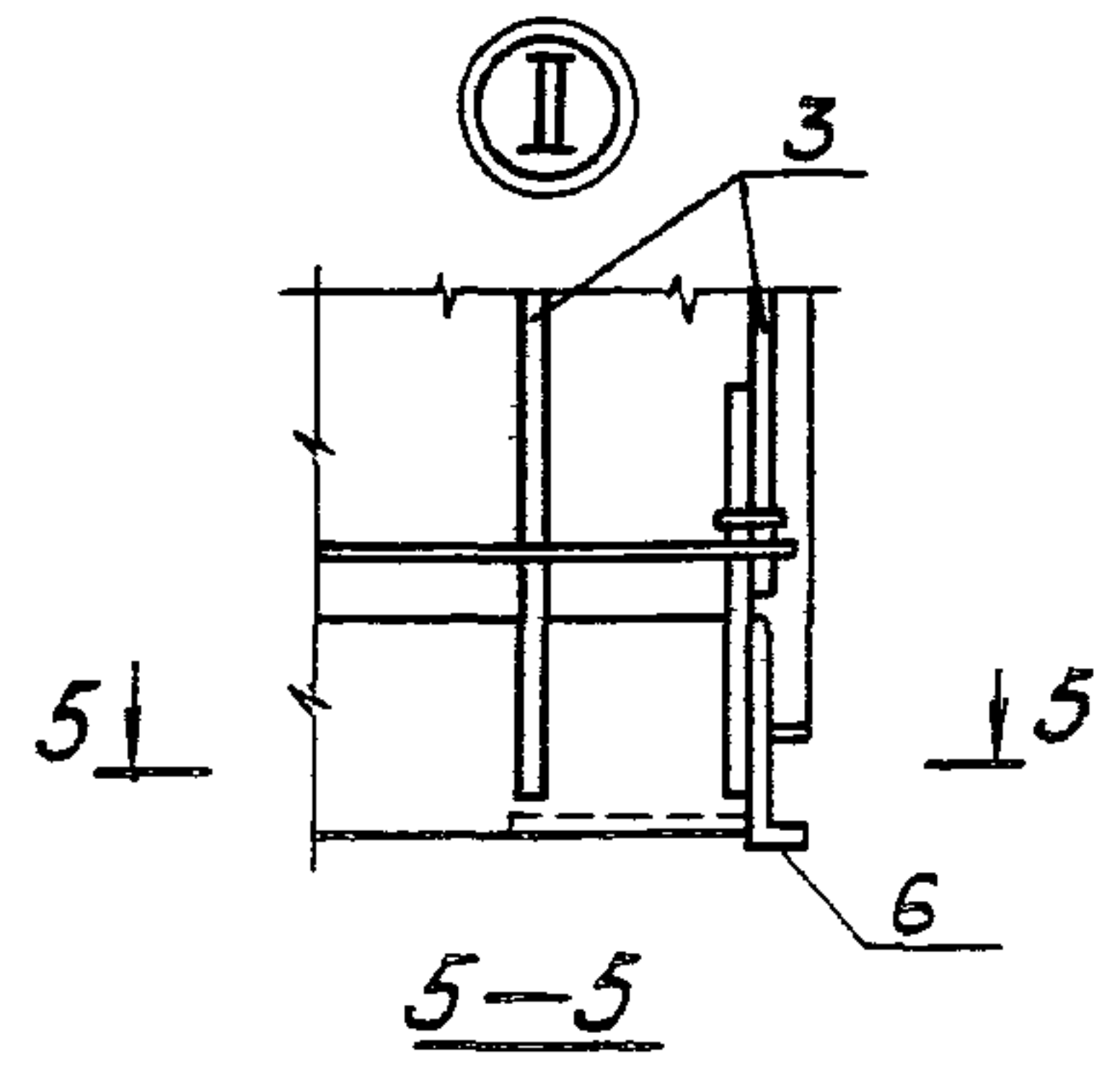
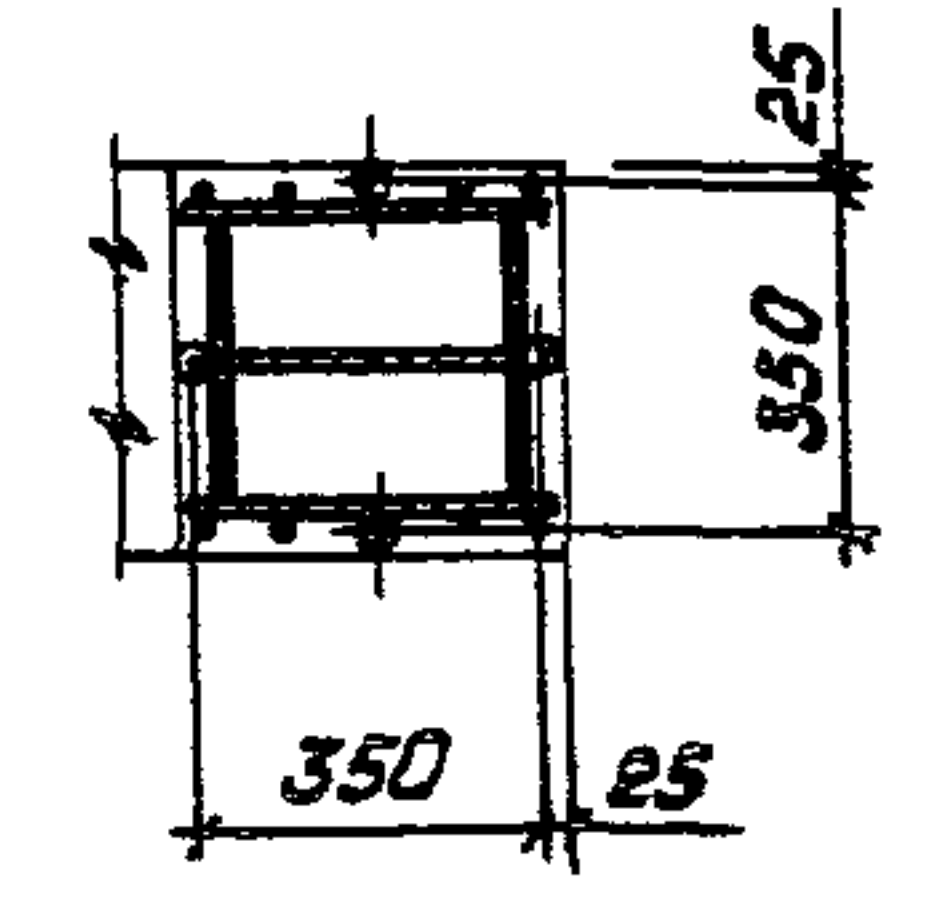
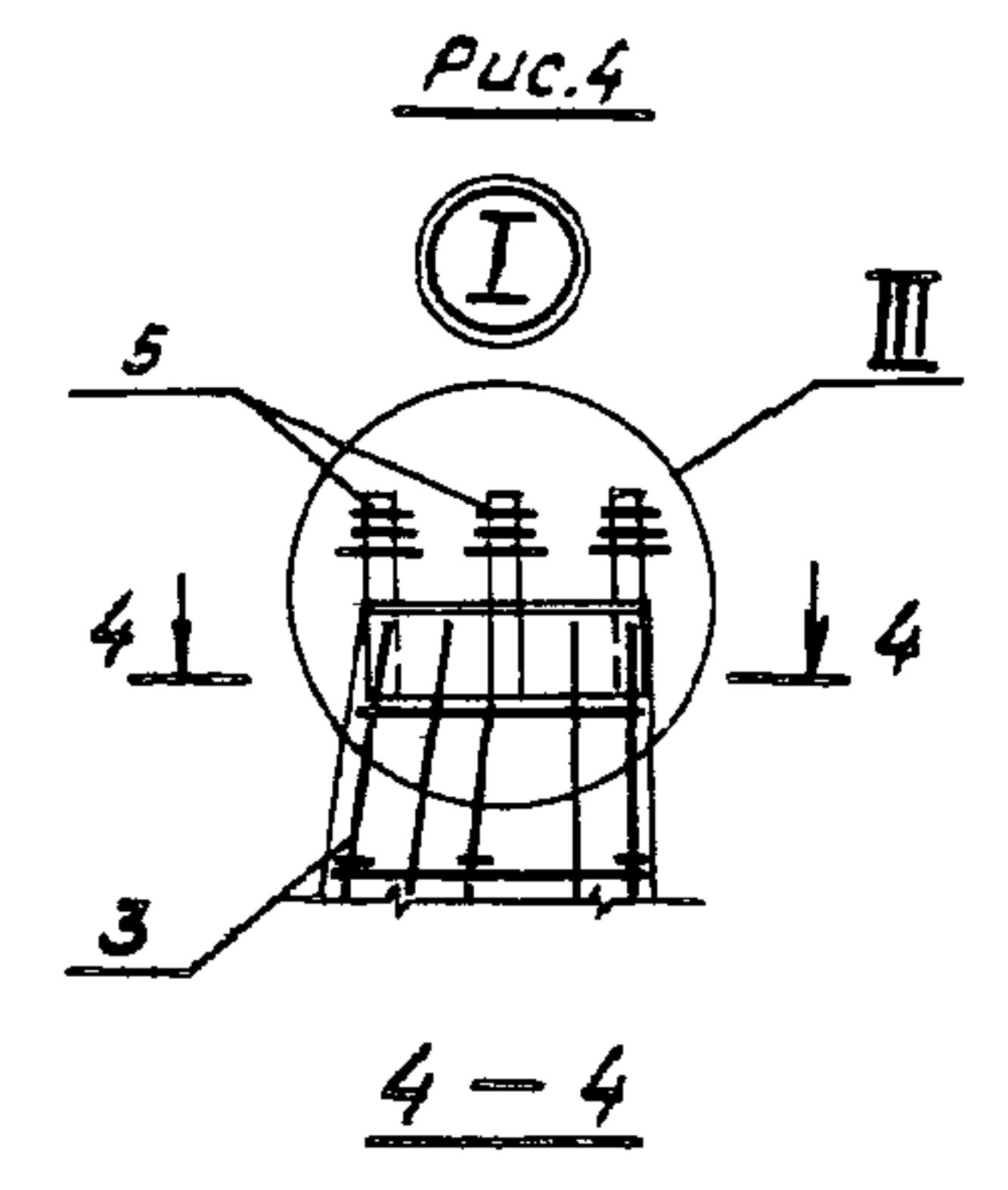
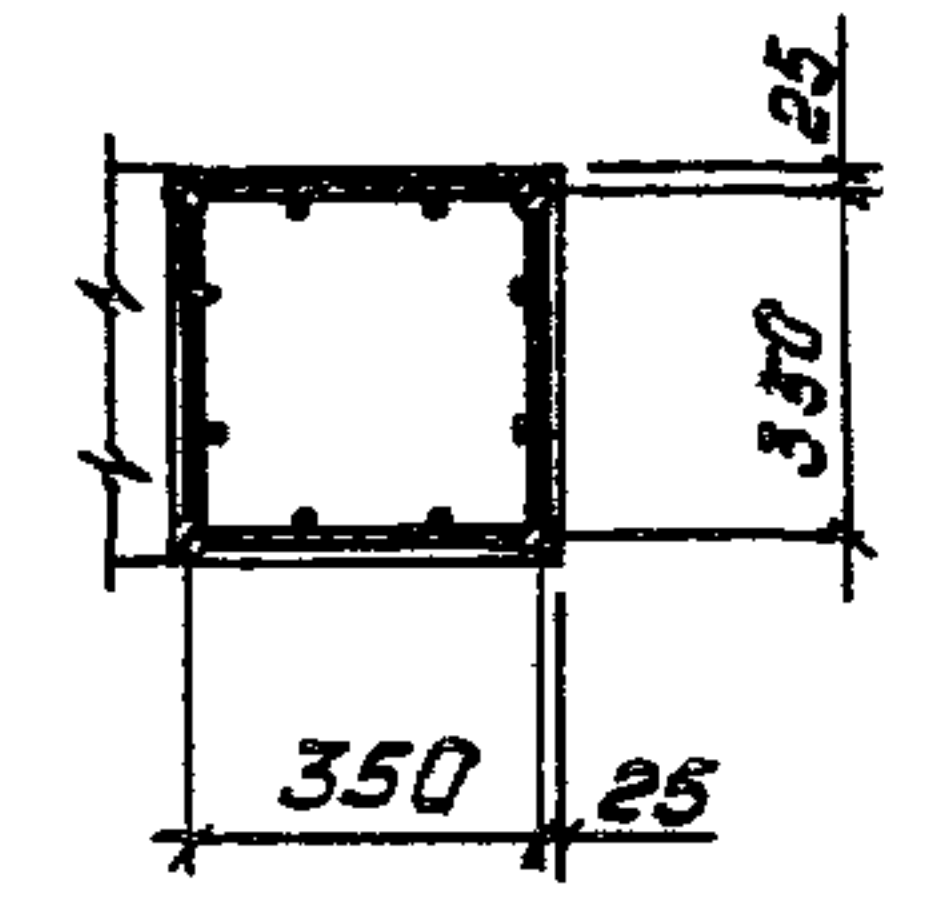
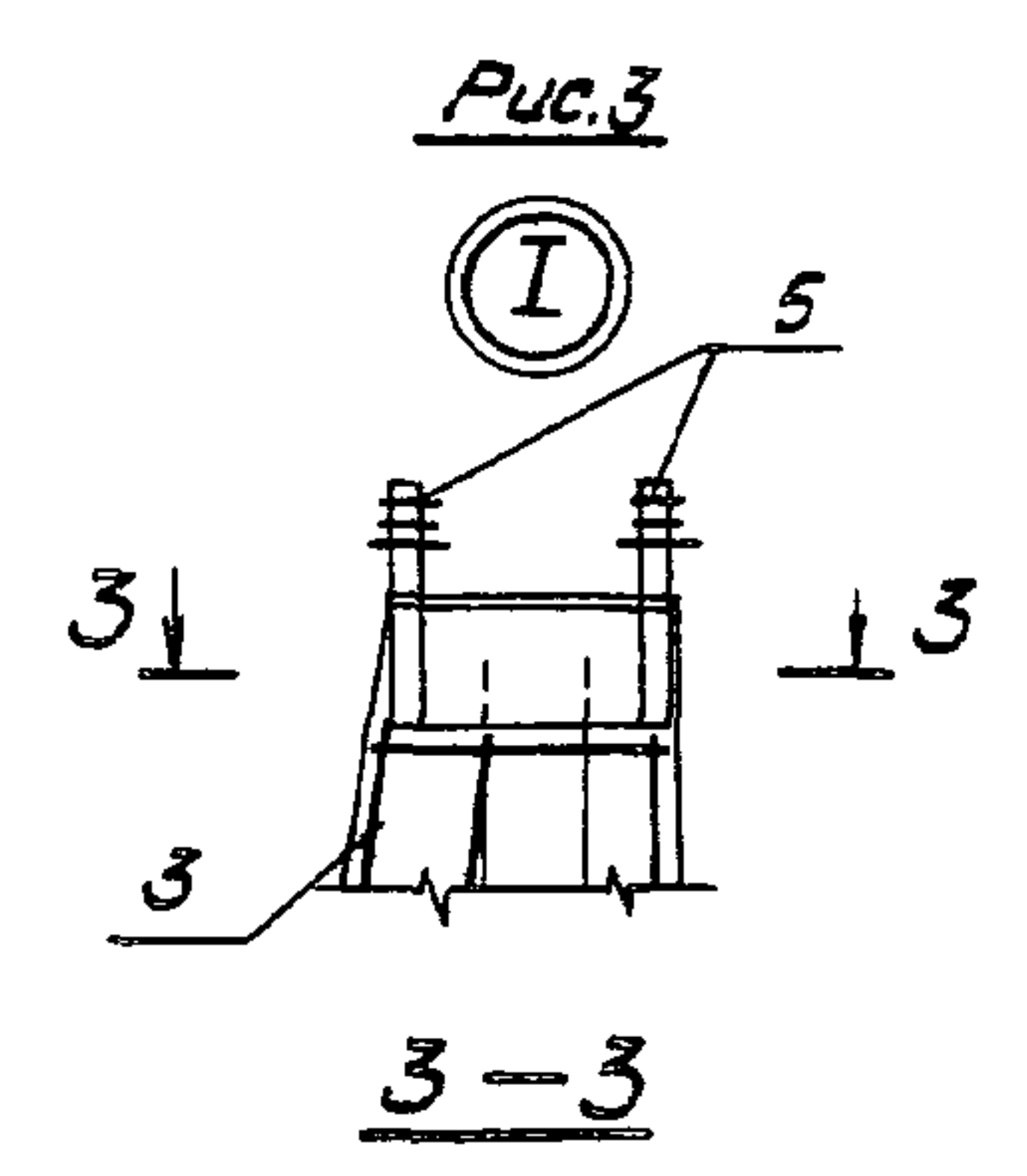
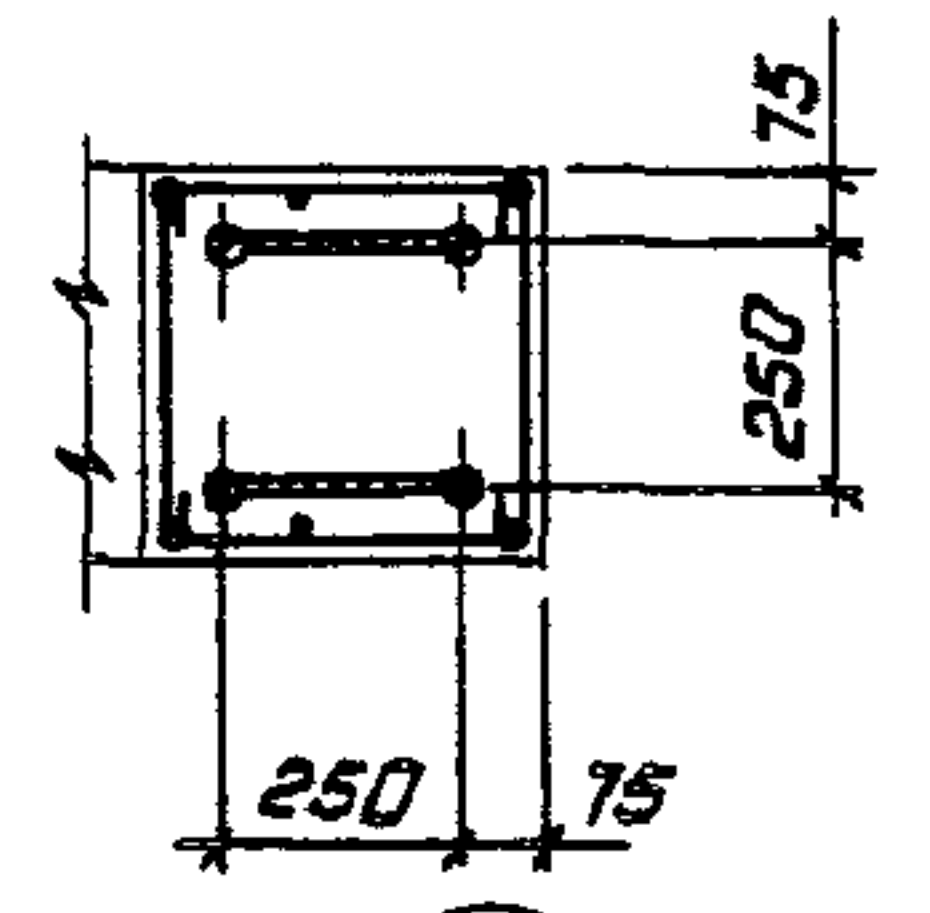
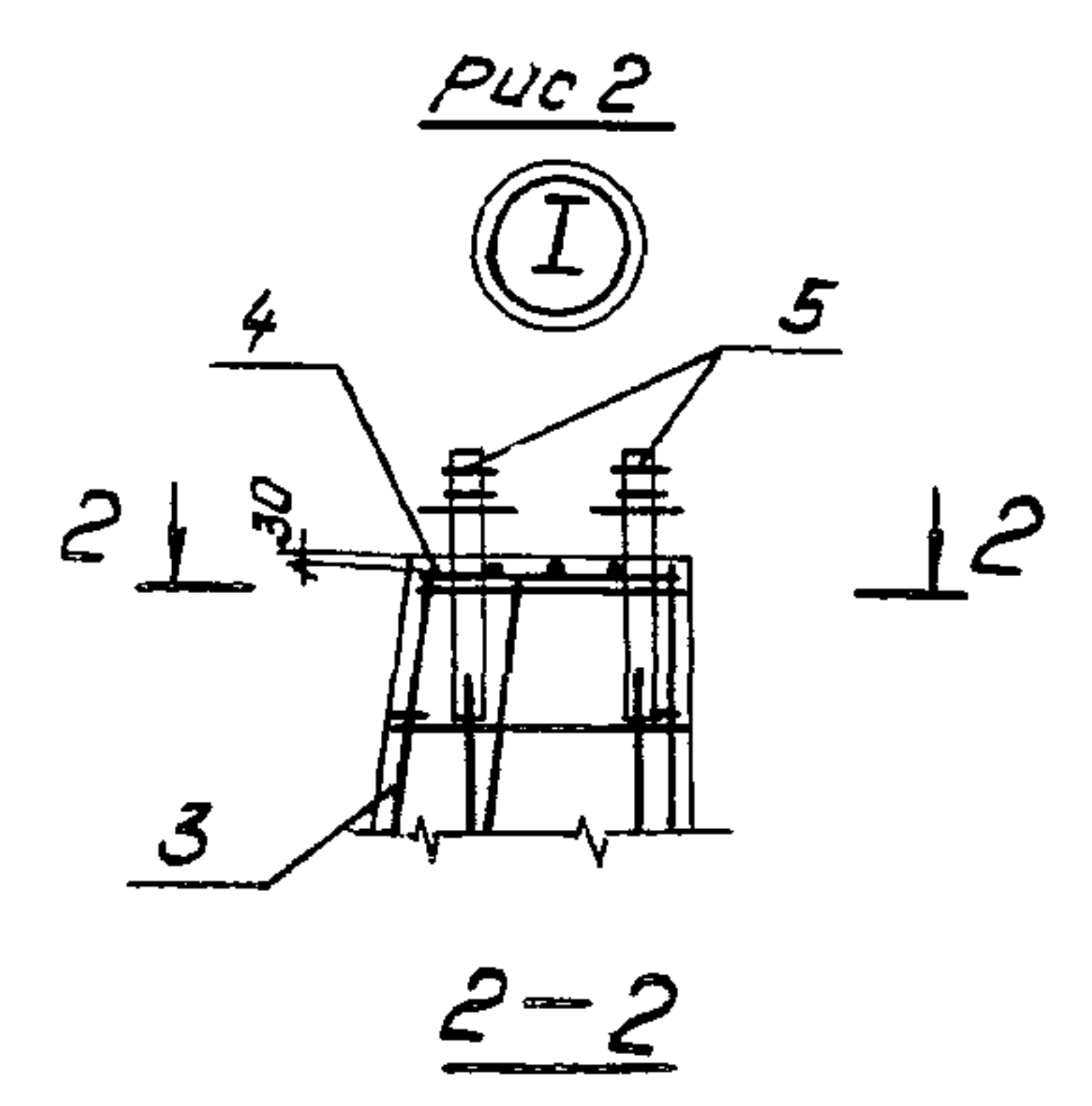
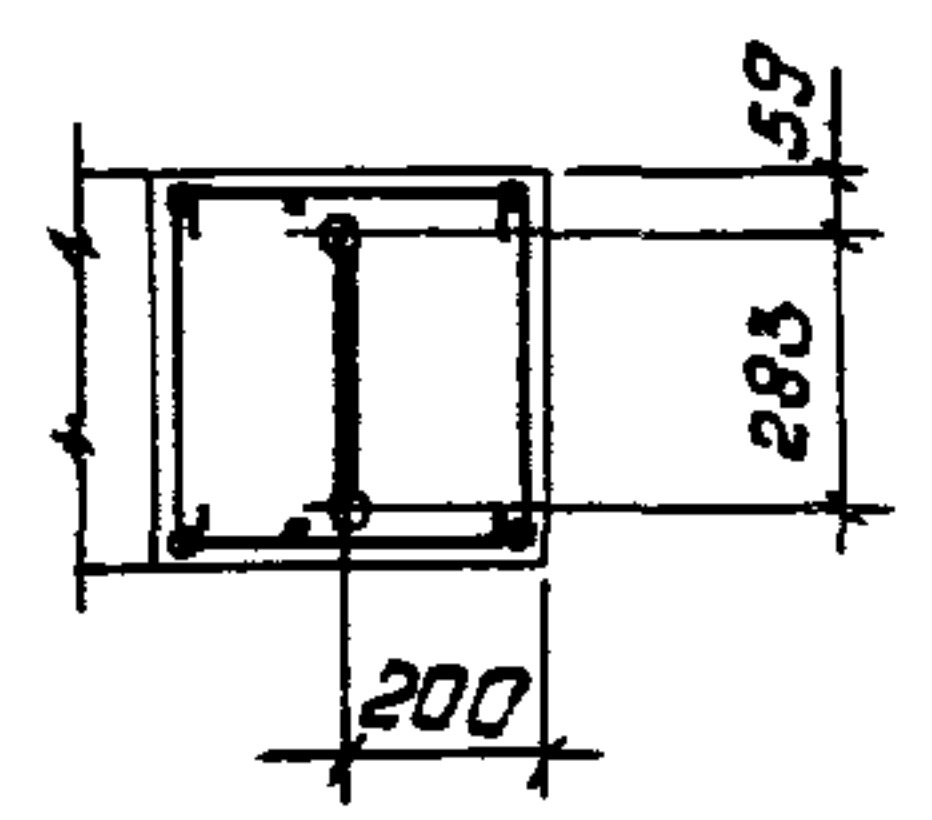
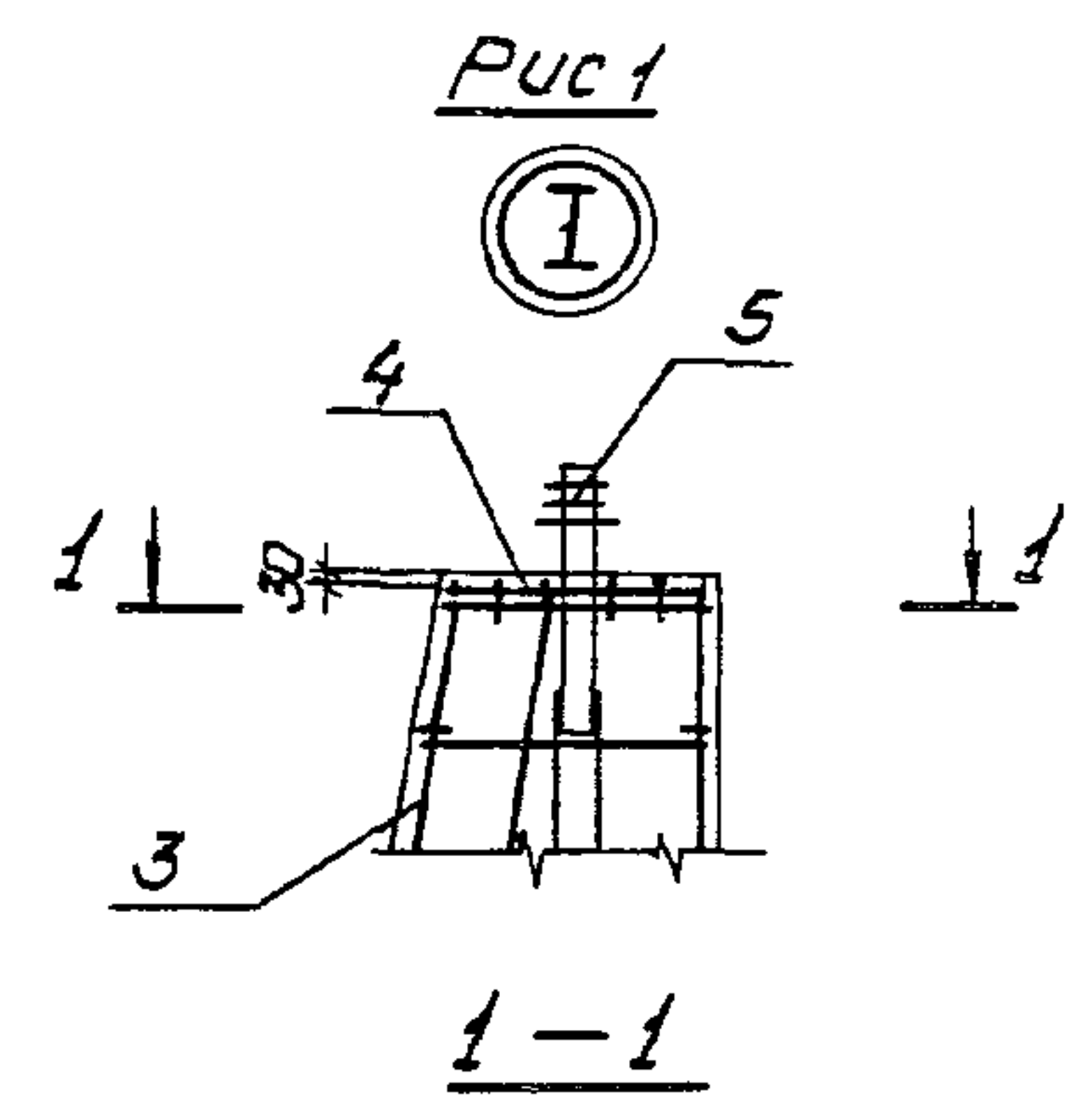
3 4071 - 144.1 05 00000СБ		
Зав. НИИ КЭС	Курносев	Стойка К 2,7-2, К 2,7-4, К 2,7-4А, К 2,7-4Б, К 2,7-4А-350, К 2,7-4Б-350, К 2,7 Сборочный чертеж
ГИП	Соколов	
Гл. спец.	Петров	
Н. канц.	Каплевская	
Пробегина	Тучинская	
Инженер	Миллер	
Статус	Масса	Масштаб
	1,63т	1:25
Лист 1	Листов 2	
ЭНЕРГОСЕТЬПРОЕКТ		
Северо-Западное отделение Ленинград		

копир Янис

шдм мт АЗ 21/14-02



3.4071-144.1



УТВ. М.: подл. Подпись и дата ВСТ. УТВ. М.:

3.4071-144.1 050000 СБ

Копированная форма

Формат: А3

2

УИВ № подл. Подпись и дата. Взам.инв.№

3.407.1-144.1

Формат	Зона	Лист	Обозначение	Наименование	Кол. на исполн.				Примечание
					-	01	02	03	
				<u>Документация</u>					
A3			3.407.1-144.1 00000070	Техническое описание	X	X	X	X	
A3			3.407.1-144.1 060000СБ	Сборочный чертеж	X	X	X	X	
A3			3.407.1-144.1 000000РС	Ведомость расхода стали	X	X	X	X	
				<u>Сборочные единицы</u>					
A4	2		3.407.1-144.1 000500	Каркас К-156	1				
A4	3		-01	Каркас К-157	1				
A4	2		3.407.1-144.1 000400-02	Каркас К-159		1			
A4	3		-03	Каркас К-160		1			
A4	2		3.407.1-144.1 000500-08	Каркас К-178			1		
A4	3		-09	Каркас К-179			1		
A4	2		3.407.1-144.1 000400-07	Каркас К-184		1			
A4	2		-06	Каркас К-185		1			

3.407.1-144.1 060000		
Зав. инт. эк. Курносоев	Инженер	Смирнов
Гл. инж. Соколов	Инженер	Кузнецов
Гл. спец. Петров	Инженер	Александров
Н. контр. Каплевак	Инженер	Калин
Провер. Тучинская	Инженер	Смирнова
Инженер Миллер	Инженер	Лина
Стайка К2,6-4, К2,6-4А, К2,6-4А-350		Стадия Лист Листов
К2,6-4,5		1 2
ЭНЕРГОСЕТЬПРОЕКТ Северо-Западное отделение Ленинград		

Копировал. Полес

Формат: А4

УИВ № подл. Подпись и дата. Взам.инв.№

Формат	Зона	Лист	Обозначение	Наименование	Кол. на исполн.				Примечание
					-	01	02	03	
A4	4		3.407.1-144.1 000700-01	Сетка С-253	1	1			
A4	5		3.407.1-144.1 003000	Закладная деталь М1	2				
			-04	Закладная деталь М5		2			
			3.407.1-144.1 004000	Закладная деталь М6			1		
			3.407.1-144.1 006000	Закладная деталь М8			1		
A4	6		3.407.1-144.1 007000-02	Закладная деталь М13	1				
			-03	Закладная деталь М14			1		
			-04	Закладная деталь М15		1	1		
				<u>Детали</u>					
B4	7		3.407.1-144.1 006001	φ12A1, ВСт 3 сп 2, ГОСТ 5781-82*, ρ=1200	2	2	2	2	1,1кг
B4	8		3.407.1-144.1 006002	φ6A1, ГОСТ 5781-82*, ρ=500	32			32	0,1кг
			3.407.1-144.1 006003	φ8A1, ГОСТ 5781-82*, ρ=510		33	31		0,2кг
				<u>Материалы</u>					
B4				Бетон класса В 30		0,64			М3

3.407.1-144.1 060000

Лист 2

Копировал. Полес

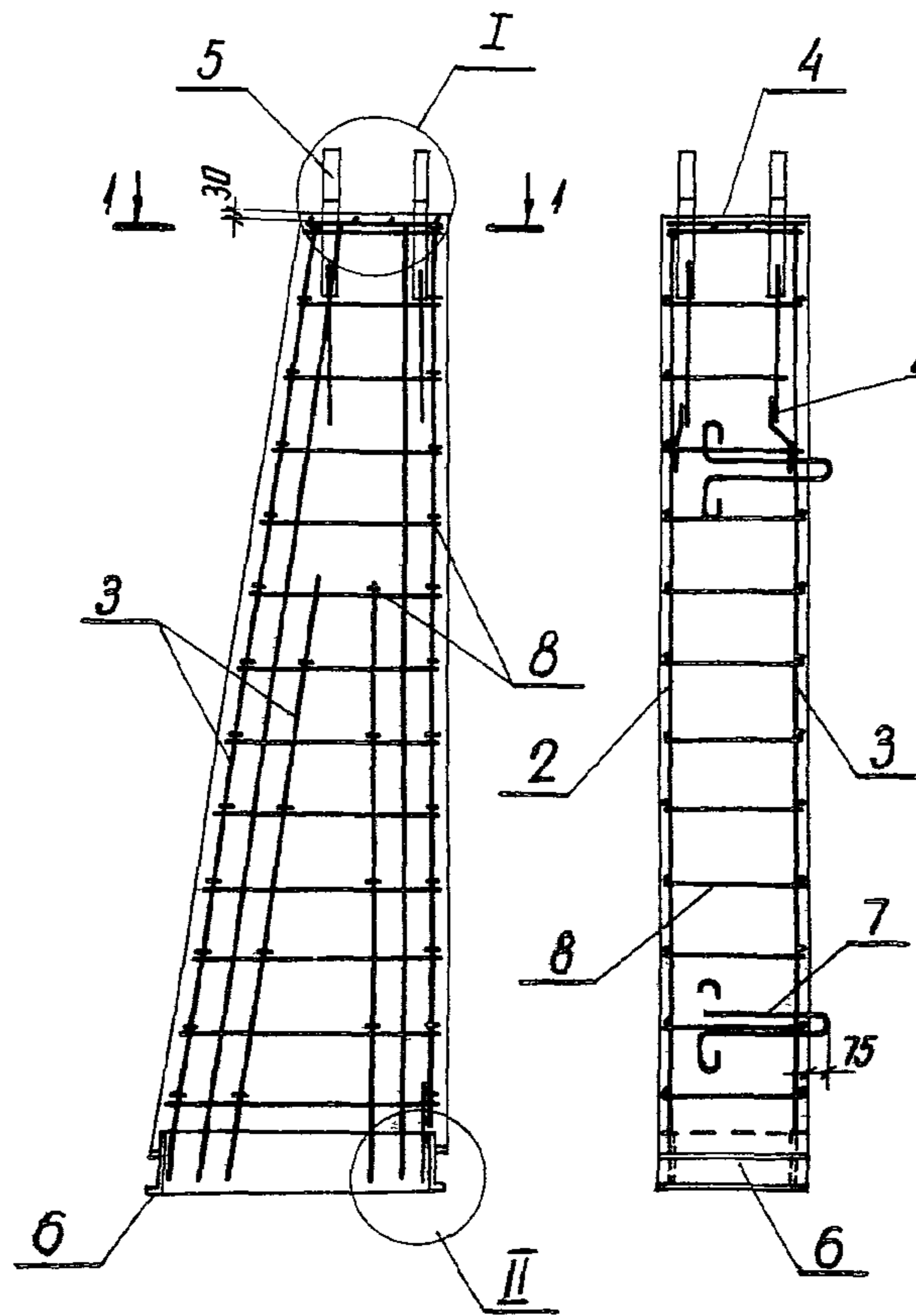
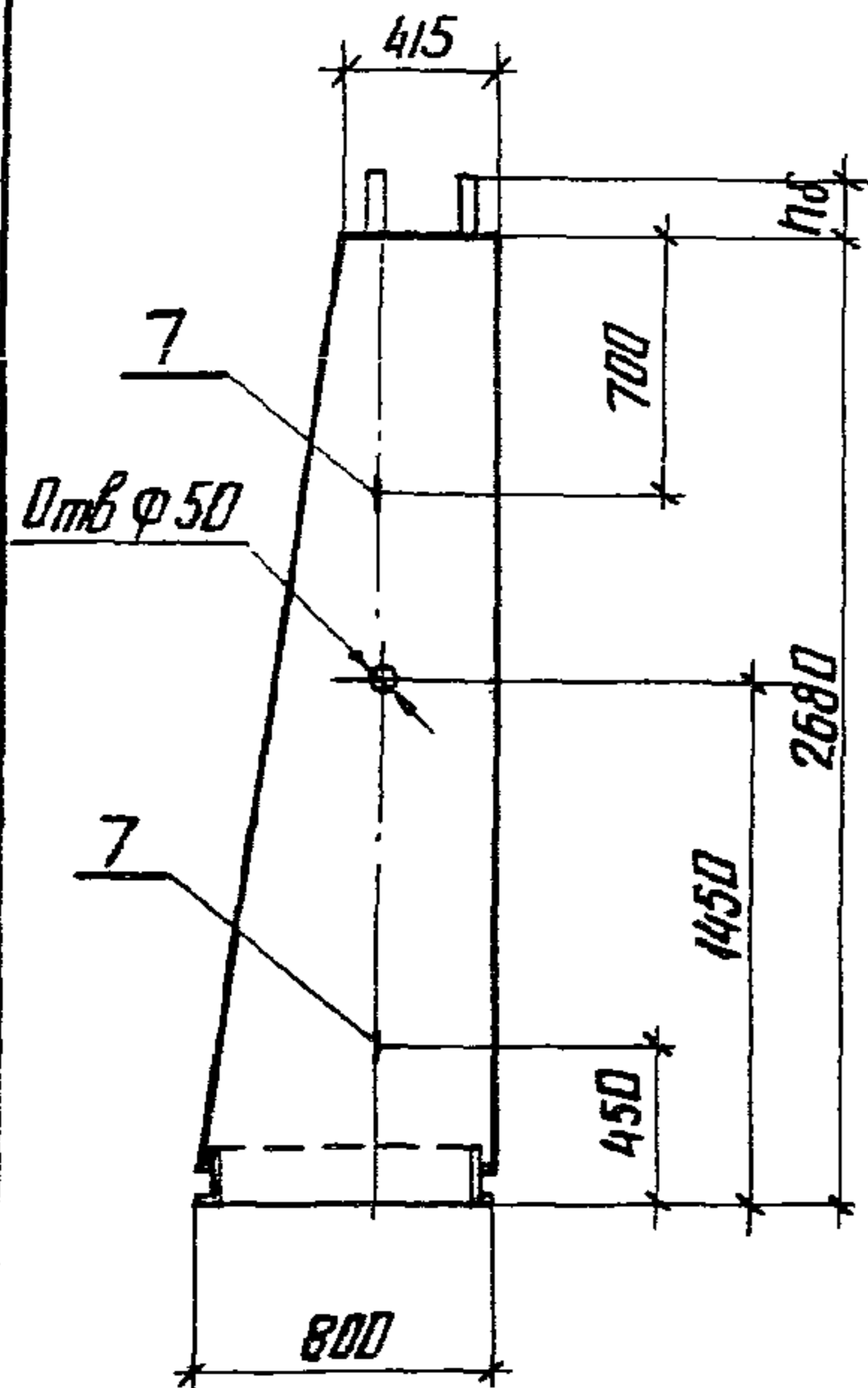
Формат: А4 22144-02

18

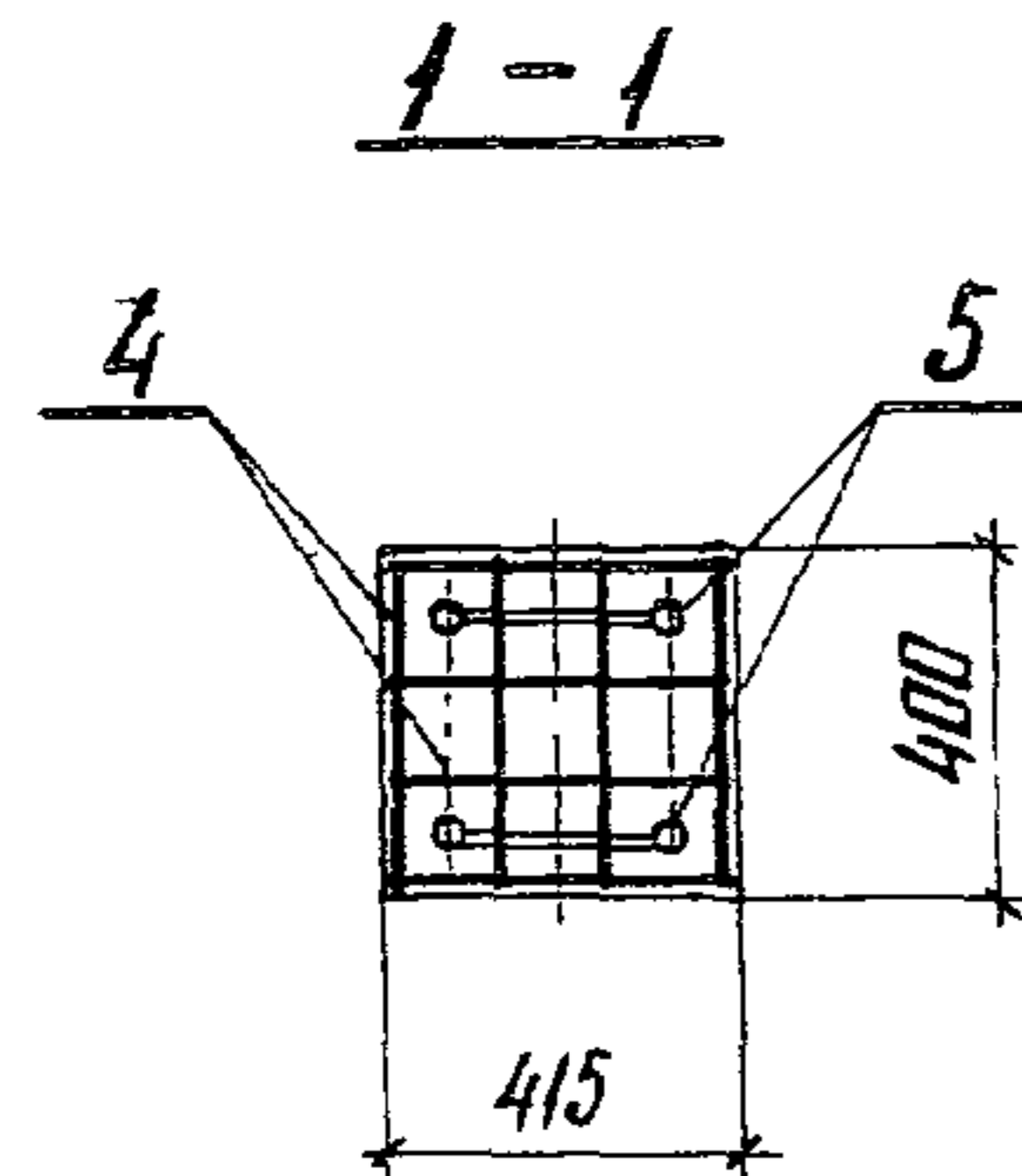


Схема армирования

Рис. узла I	Обозначение	Марка	База болтов, м	hб, м	Масса, т
Рис. 1	3 407.1-144.1 06 00 00	К 2,6-4	0,25 x 0,25	0,15	1,6
	-01	К 2,6-4А			
Рис. 2	-02	К 2,6-4А-350	0,35 x 0,35	0,17	
Рис. 3	-03	К 2,6-4.5		0,16	



Поз.	Марка	Эскиз
7		
8	К 2,6-4	
	К 2,6-4.5	
	К 2,6-4А	
	К 2,6-4А-350	



Имя и подп. Проектанта

В.Зам. Инж. №

Имя и подп. Проверенного

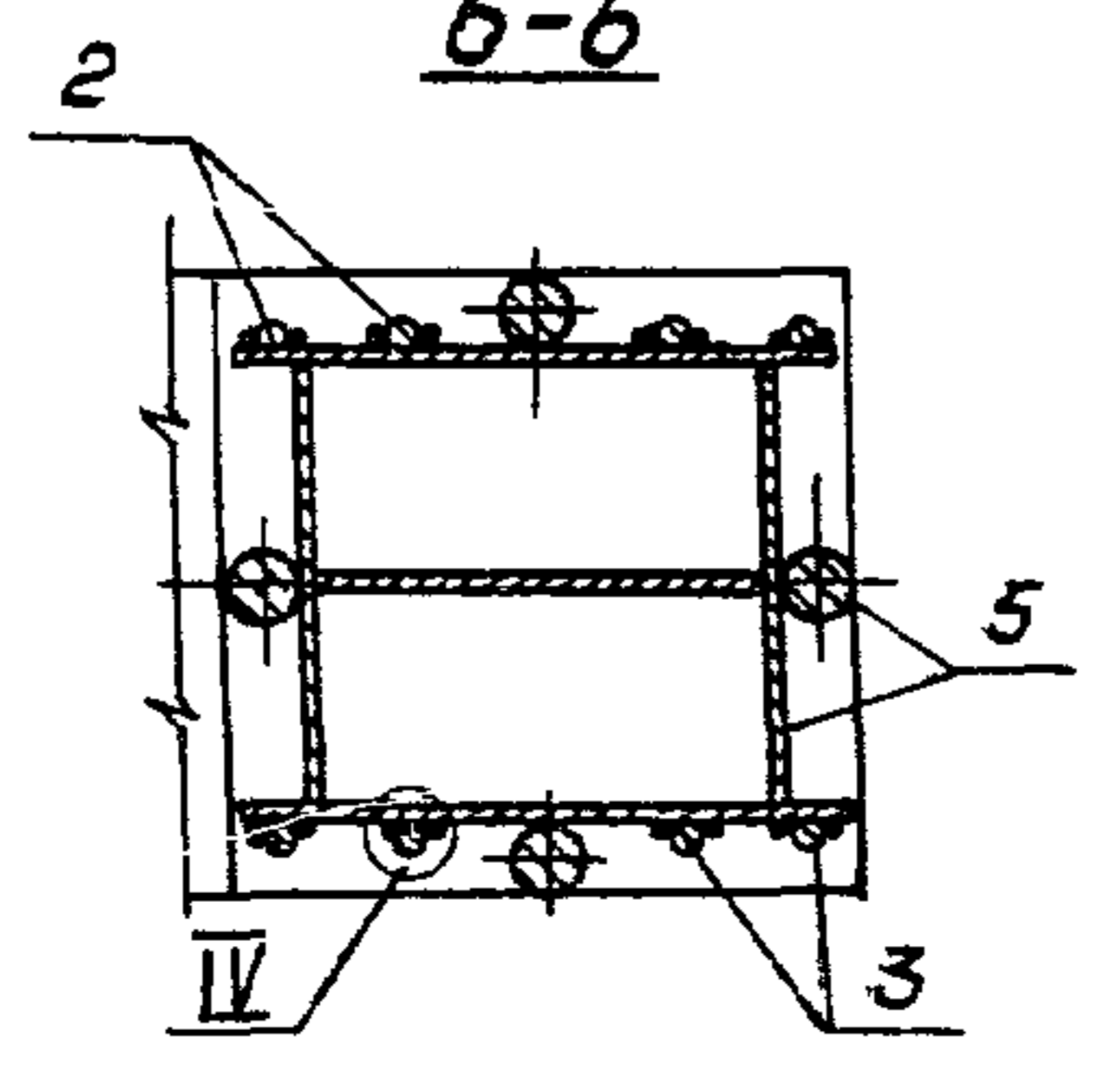
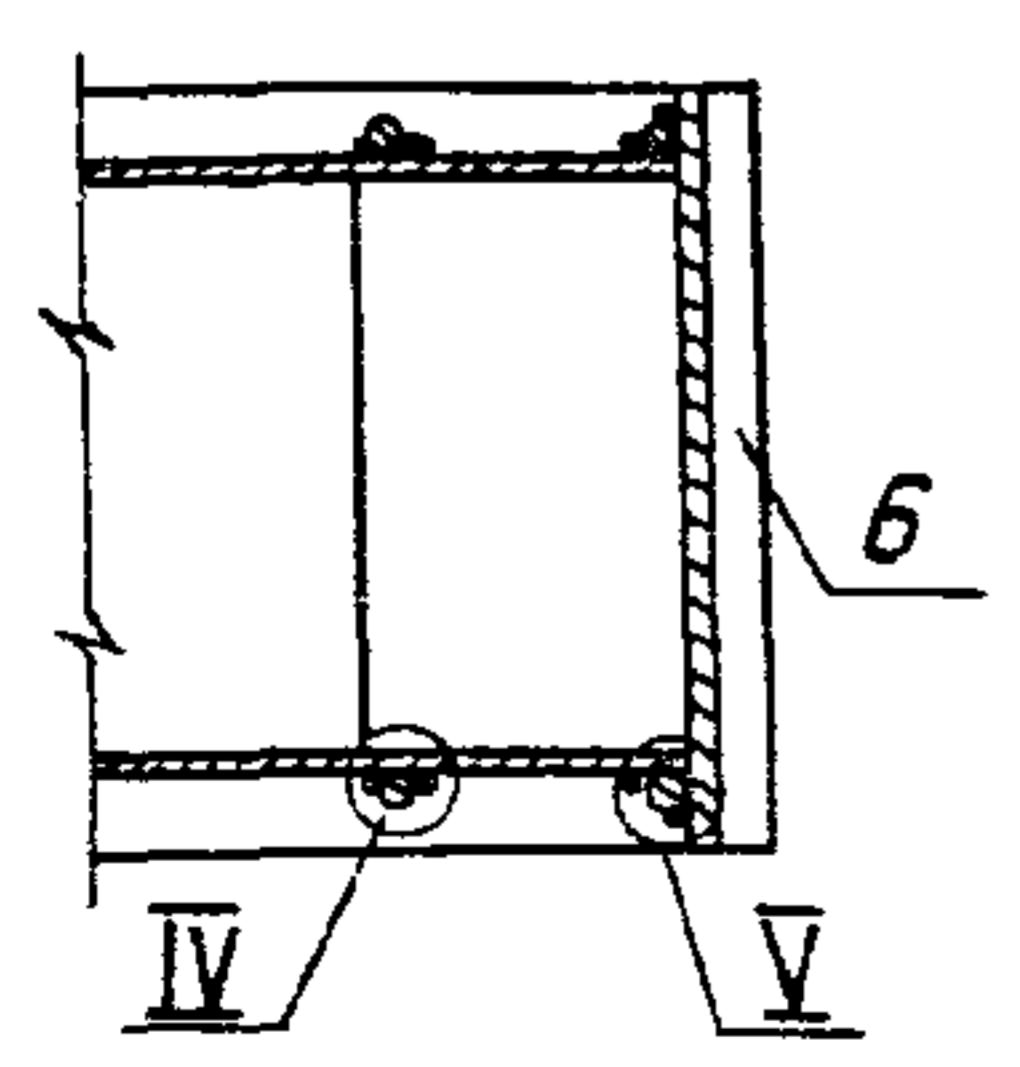
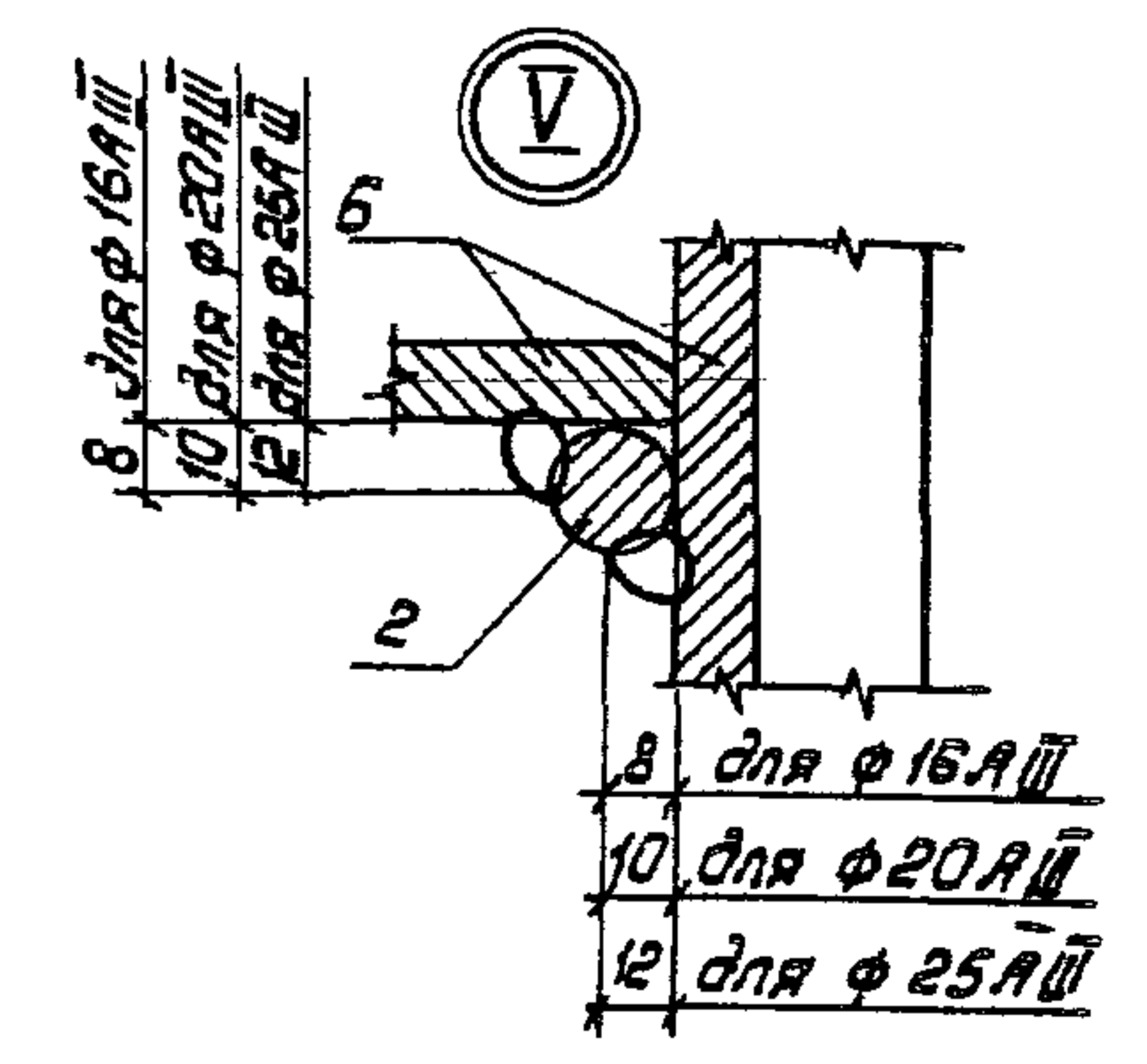
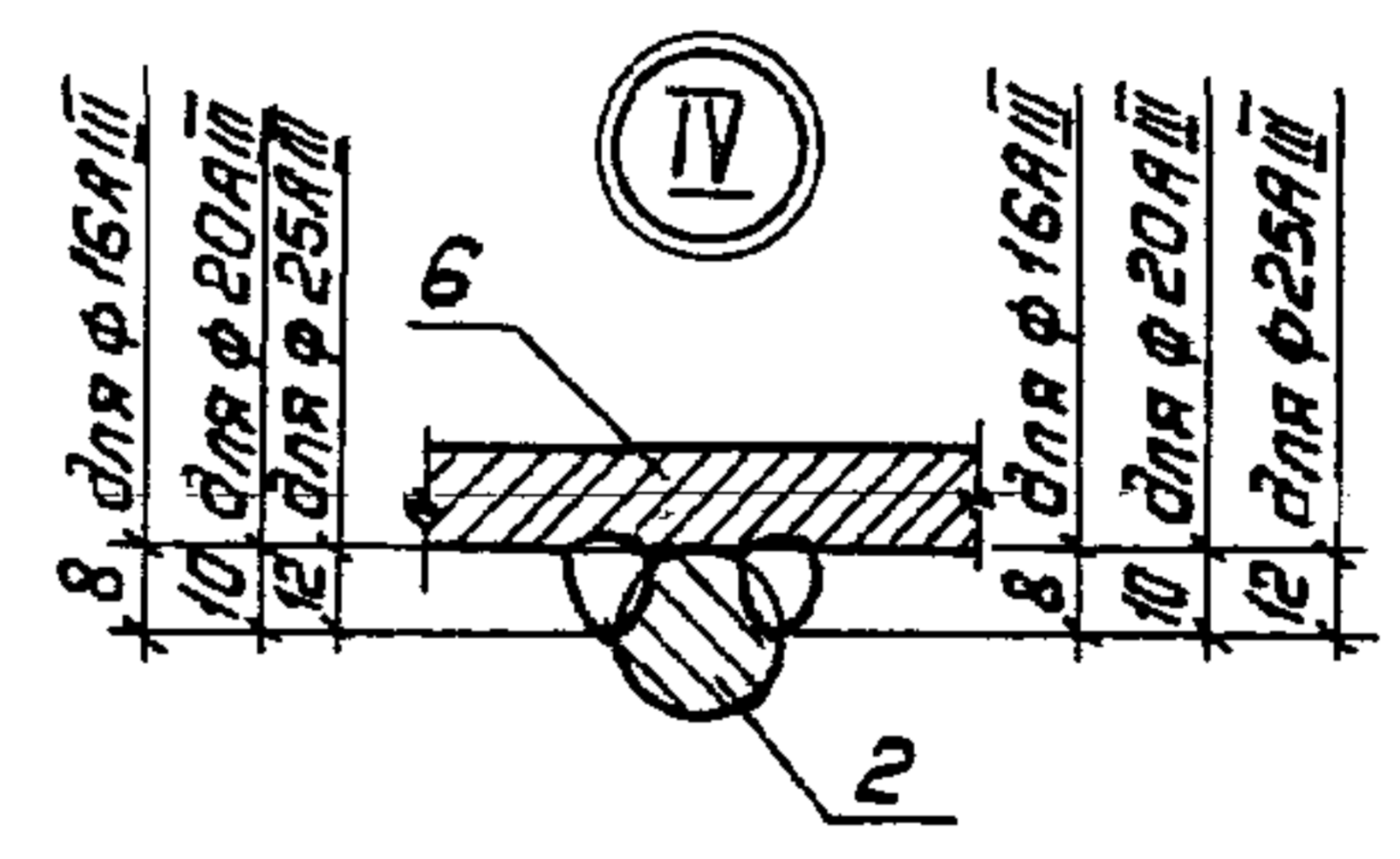
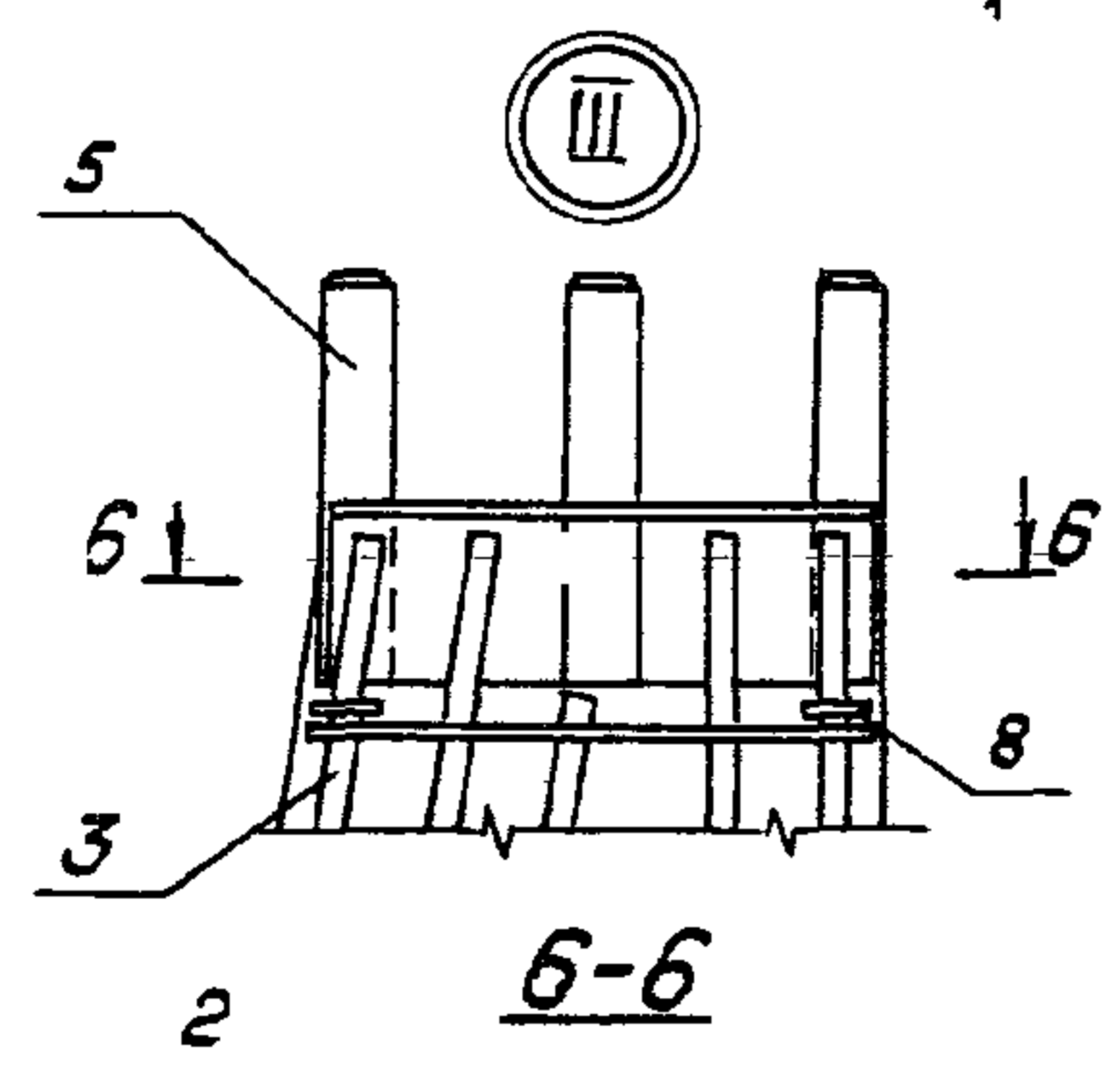
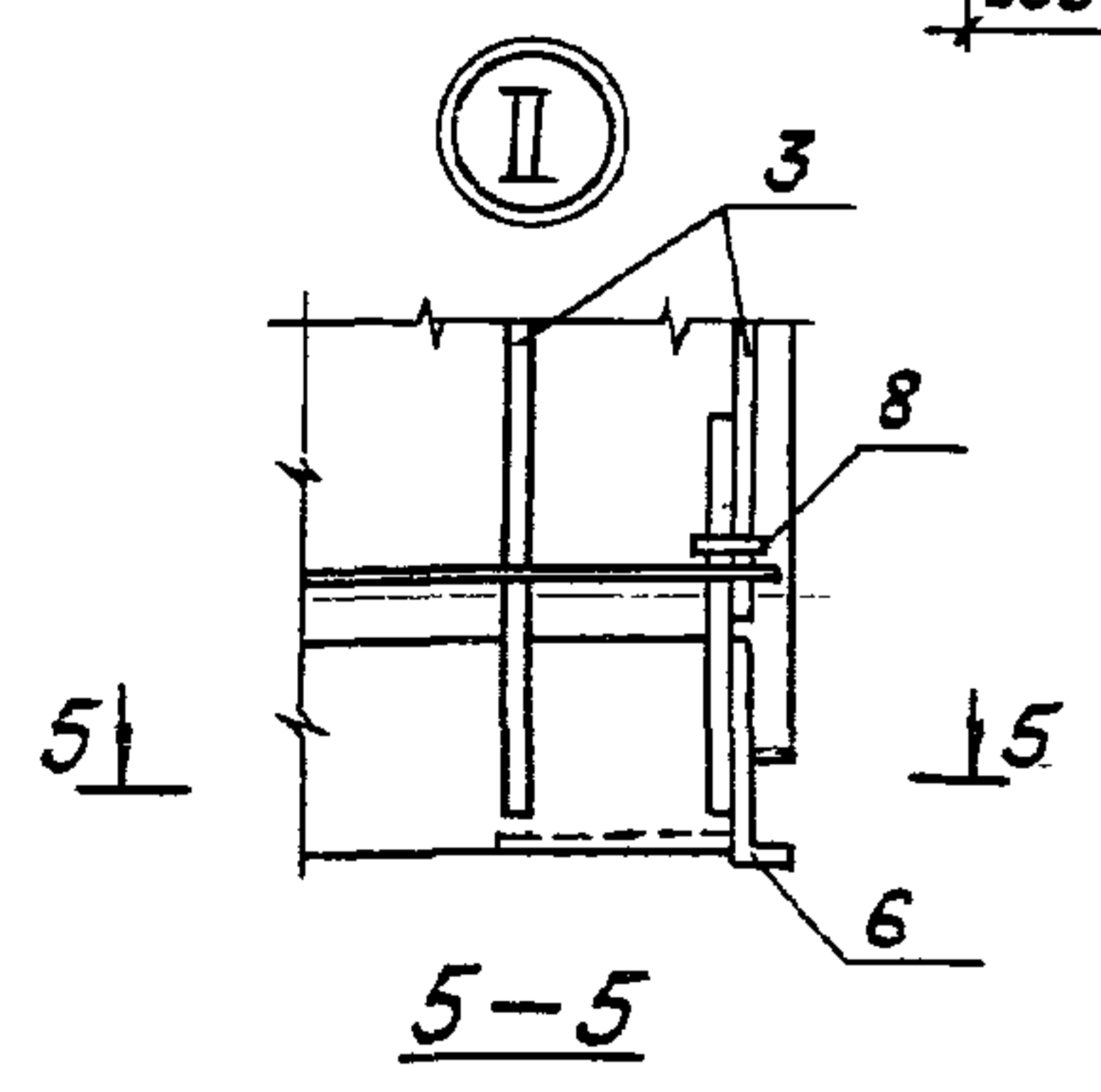
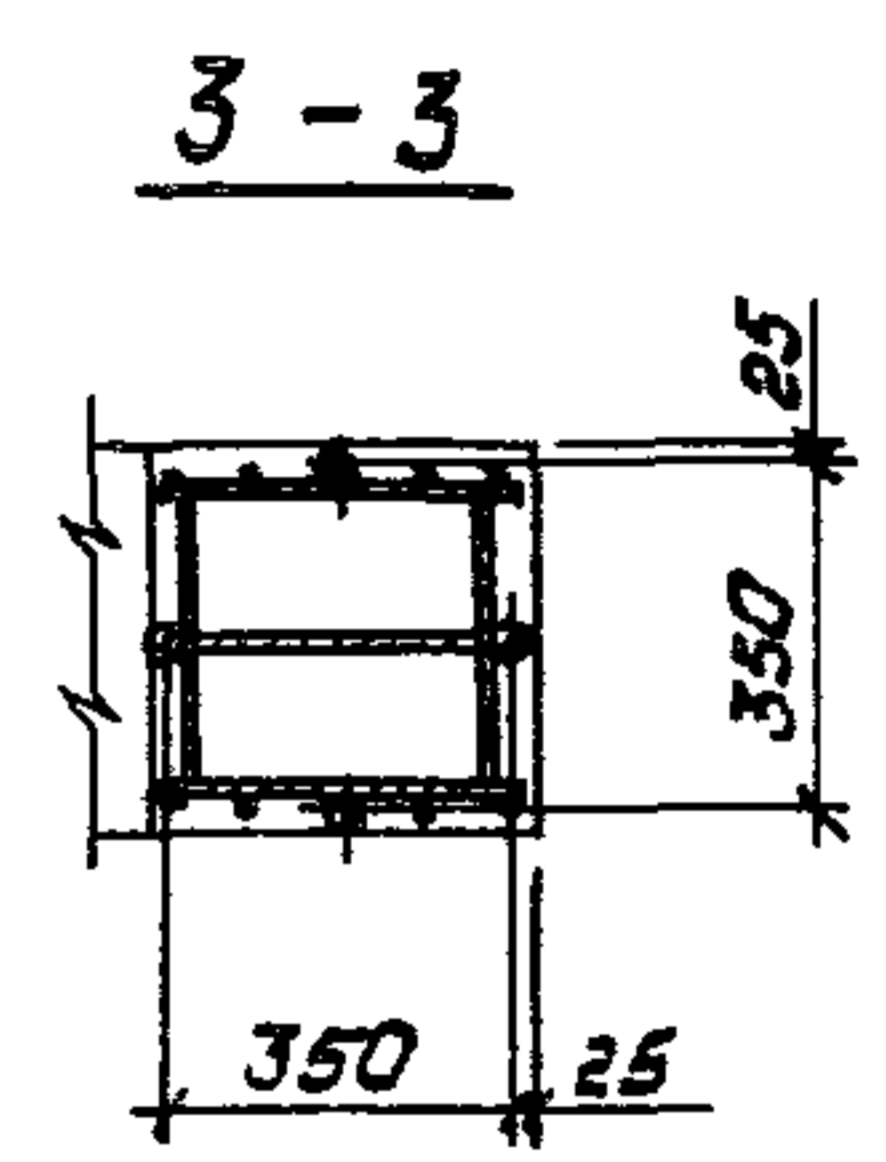
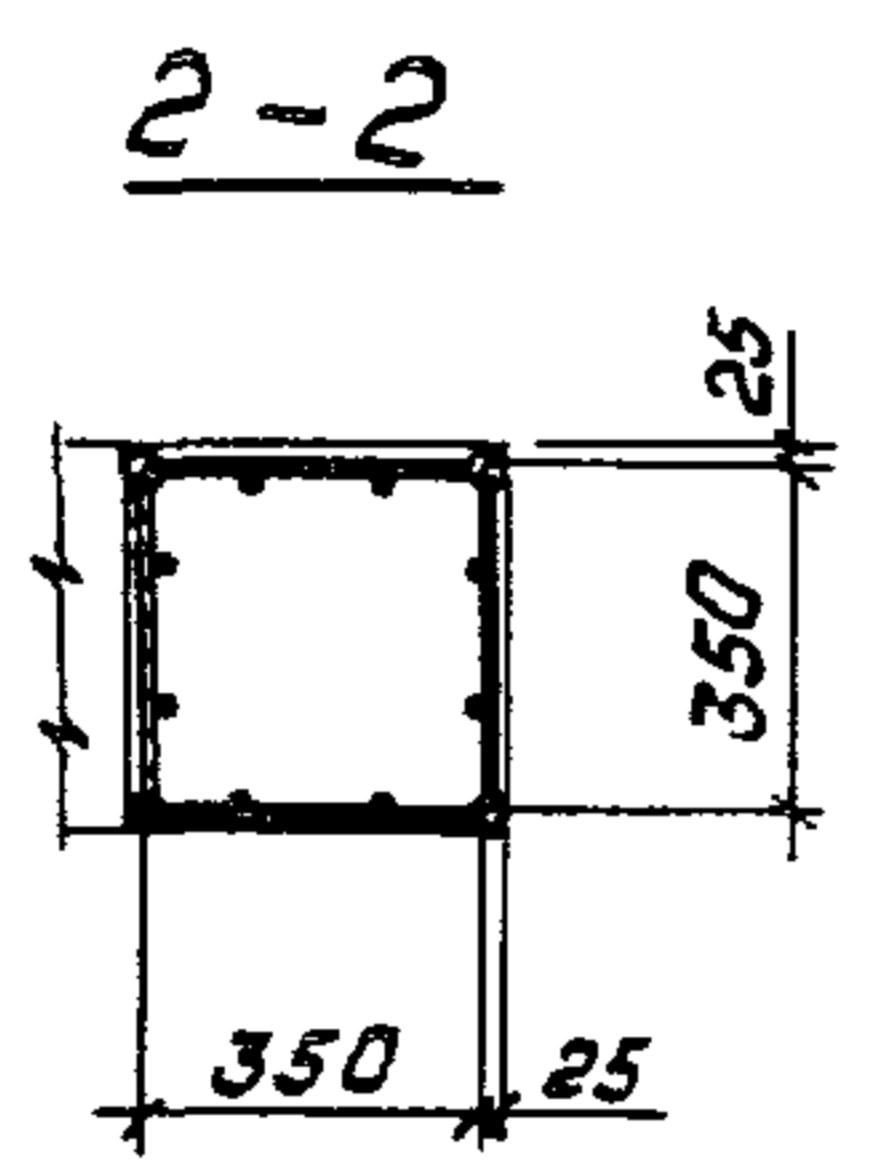
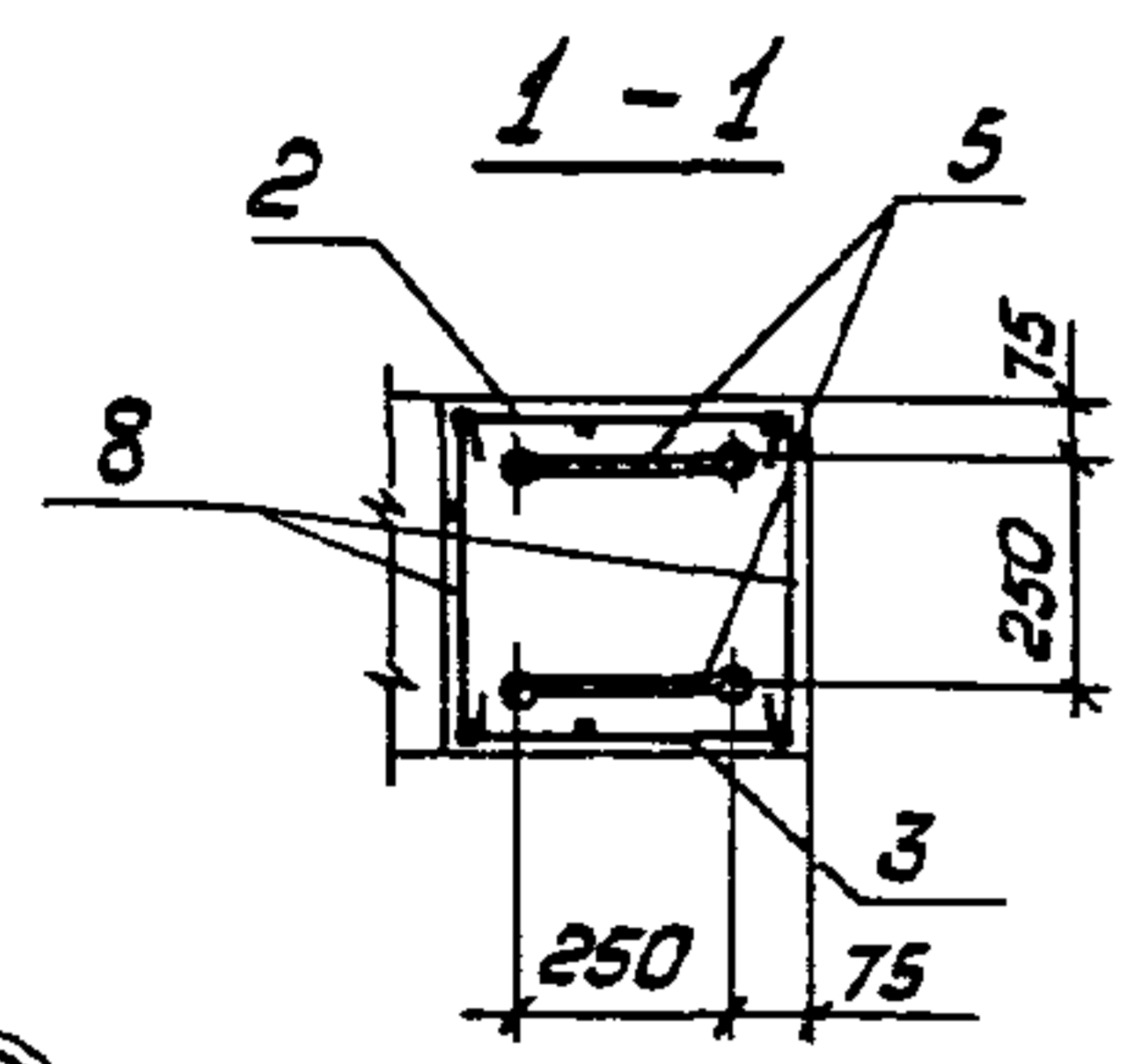
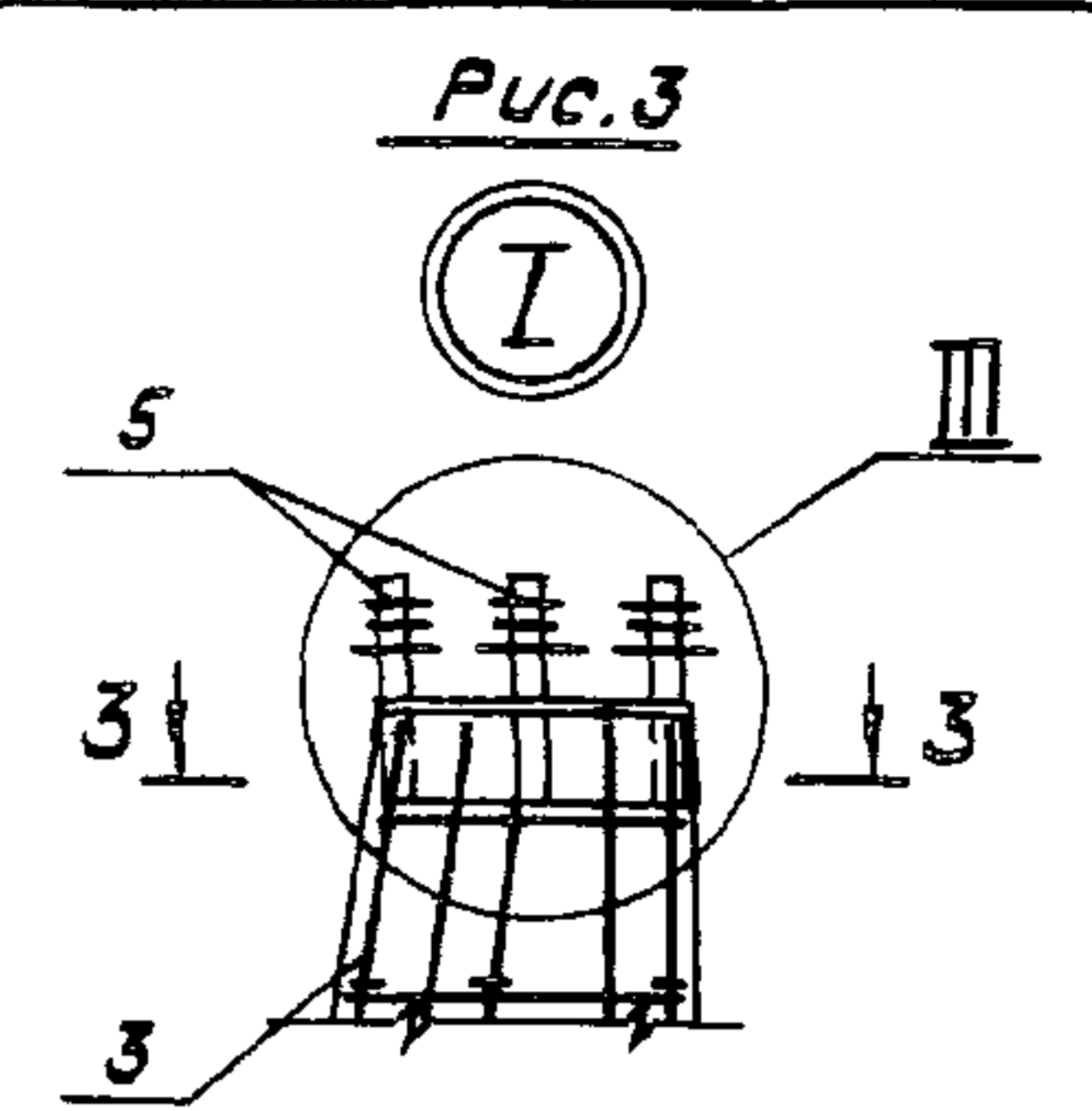
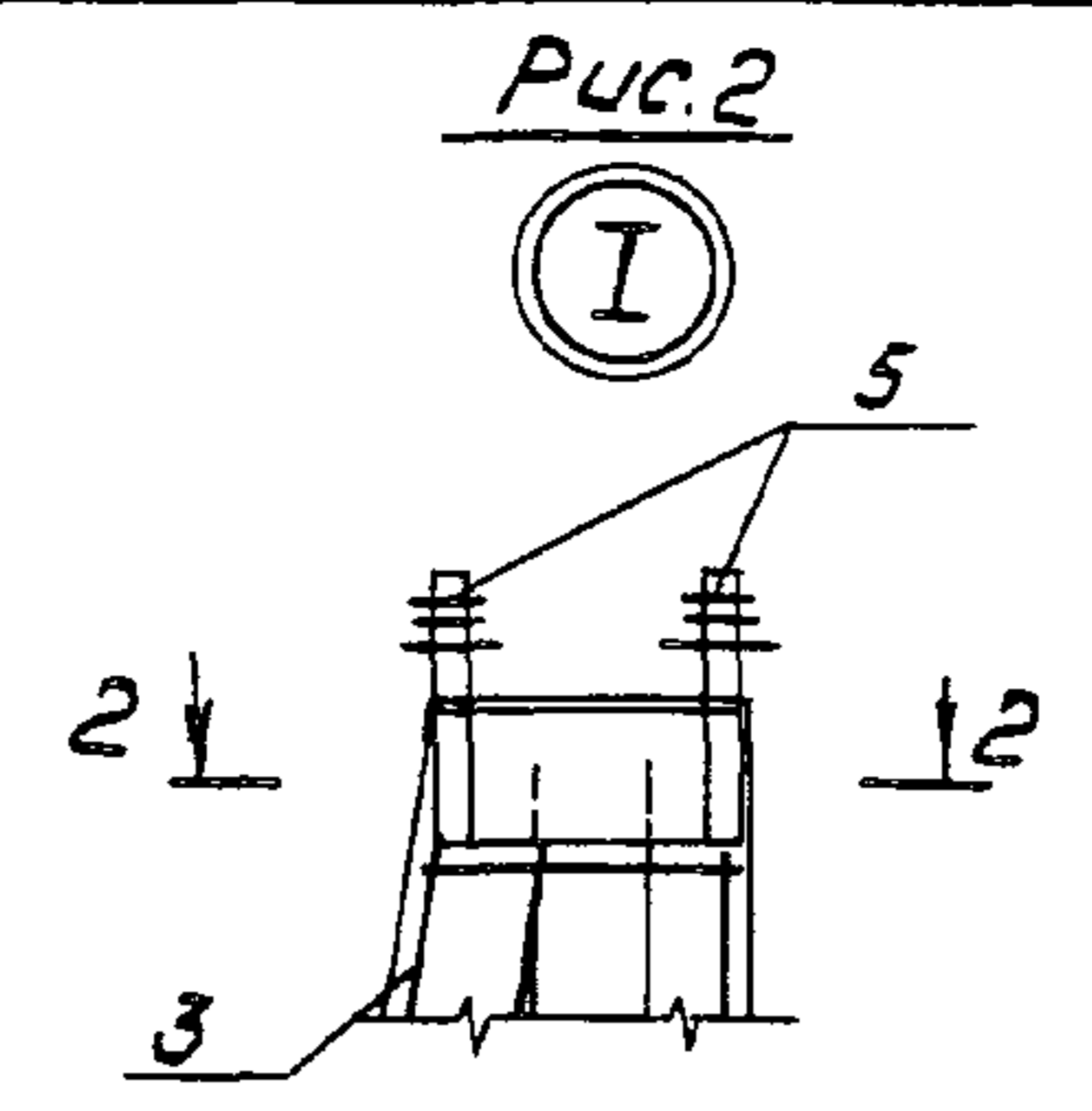
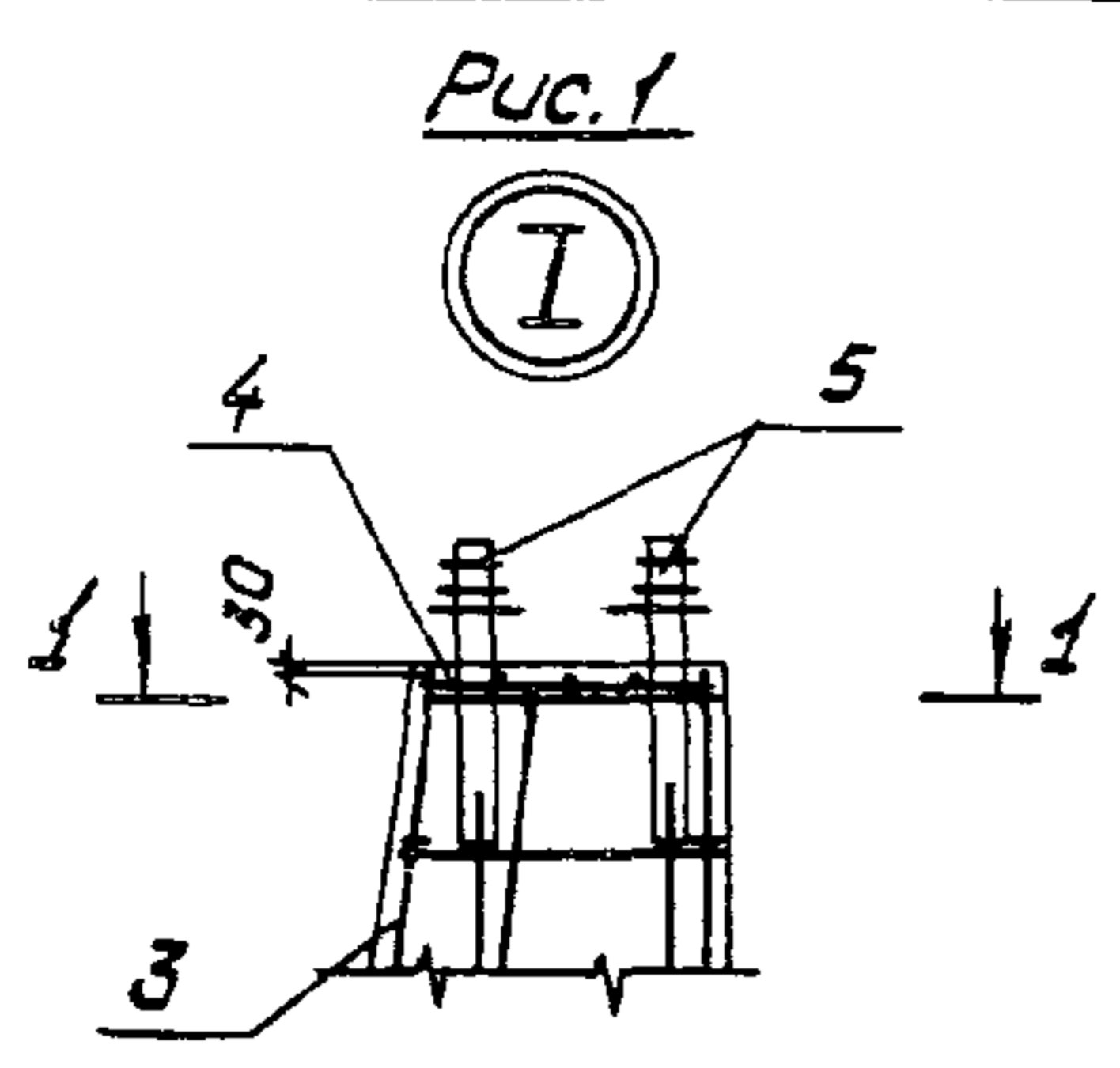
3 407.1-144.1 06 00 00 СБ			Стая	Масса	Масштаб
Стойка К 2,6-4, К 2,6-4А, К 2,6-4А-350, К 2,6-4.5				1,6т	
Сборочный чертеж			Лист 1	Листов 2	
Инженер Курчатов			ЭНЕРГОСЕТПРОЕКТ		
ГИП Саколов			Север-Западное отделение		
Гл. спец Петров			Ленинград		
И.контр Каплевская					
Проверил Тучинская					
Инженер Миллер					

копир Акуф

формат А3  
22146-02

3.407.1-144.1

УИВ Метрополитен Подполья и Вента ВВМ. УИВ М



3.407.1-144.1 0600000СБ

Копирован Польс Формат: А3

Лист 2

22144-02



3.4071 - 1441

Инв. № подл.	Подпись и дата	Взам. инв. №
--------------	----------------	--------------

Формат	Зона	Лист	Обозначение	Наименование	Кол. на исполн.					Примечание
					-	01	02	03	04	
				Документация						
A3			3.407.1-144.100000070	Техническое описание	X	X	X	X	X	
A3			3.407.1-144.1000000СБ	Сборочный чертеж	X	X	X	X	X	
A3			3.407.1-144.1000000РС	Ведомость расхода стали	X	X	X	X	X	
				Сборочные единицы						
A4	2		3.407.1-144.1000500-02	Каркас К-162	1	1				
A4	3		-03	Каркас К-163	1	1				
A4	2		3.407.1-144.1000600	Каркас К-168			1			
A4	3		-01	Каркас К-169			1			
A4	2		3.407.1-144.1000500-04	Каркас К-173				1		
A4	3		-05	Каркас К-174				1		
A4	9		3.407.1-144.1000100	Каркас К-175				1		
A4	2		3.407.1-144.1000600-02	Каркас К-186				1		
A4	3		-03	Каркас К-187				1		

3.407.1-144.1070000						
Зав. ИЛЭС	Курносоев	Смирнов	Стройка К4,6-2,	Стадия	Лист	Листов
ГЦП	Соколов	Смирнов	К4,6-4, К4,6-4А, К4,6-4А-350		1	2
Гл. спец.	Петров	Смирнов	К4,6-4.5	"ЭНЕРГОСЕТЬ ПРОЕКТ" Северо-Западное отделение Ленинград		
Н. контр.	Каплевская	Смирнов		Формат: А4		
Провер.	Тучинская	Смирнов		Копировал: Палыс		
Инженер	Ниллер	Смирнов				

Инв. № подл.	Подпись и дата	Взам. инв. №
--------------	----------------	--------------

Формат	Зона	Лист	Обозначение	Наименование	Кол. на исполн.					Примечание
					01	02	03	04		
A4	4		3.407.1-144.1000700	Сетка С-252	1	1	1			
A4	5		3.407.1-144.1003000	Закладная деталь М1	2					
			-02	Закладная деталь М4	1					
			-04	Закладная деталь М5		2				
			3.407.1-144.1004000	Закладная деталь М6				1		
			3.407.1-144.1006000	Закладная деталь М8			1			
A4	6		3.407.1-144.1007000-02	Закладная деталь М13	1	1				
			-04	Закладная деталь М15			1	1	1	
				Детали						
B4	7		3.407.1-144.1070001	φ 14A I, ВСтЗ ст 2, ГОСТ 5781-82*, l=1530	2	2	2	2	2	1,8 кг
B4	8		3.407.1-144.1070002	φ 6A I ГОСТ 5781-82*, l=500	61	61				0,1 кг
			3.407.1-144.1070003	φ 8A I ГОСТ 5781-82*, l=510			61	59	45	0,2 кг
				Материалы						
B4				Бетон класса В 30			1,1			м³

3.407.1-144.1070000			Лист
			2
Копировал: Палыс			Формат: А4 2146-02

3.407.1 - 144.1

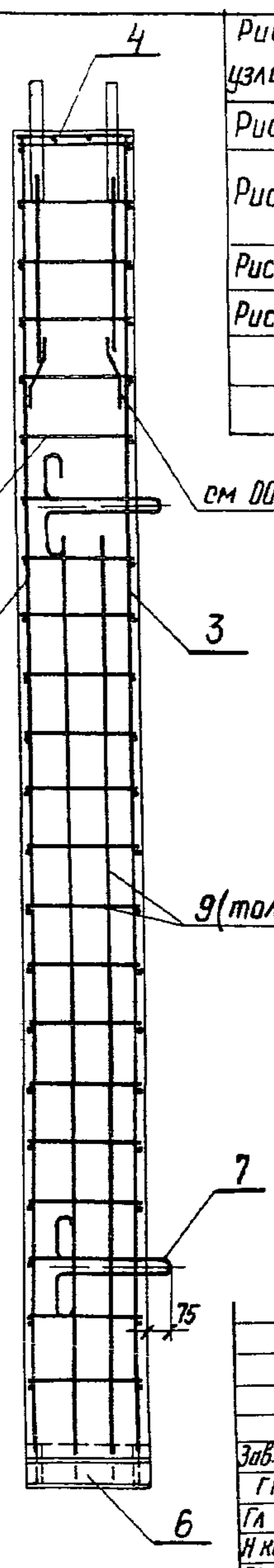
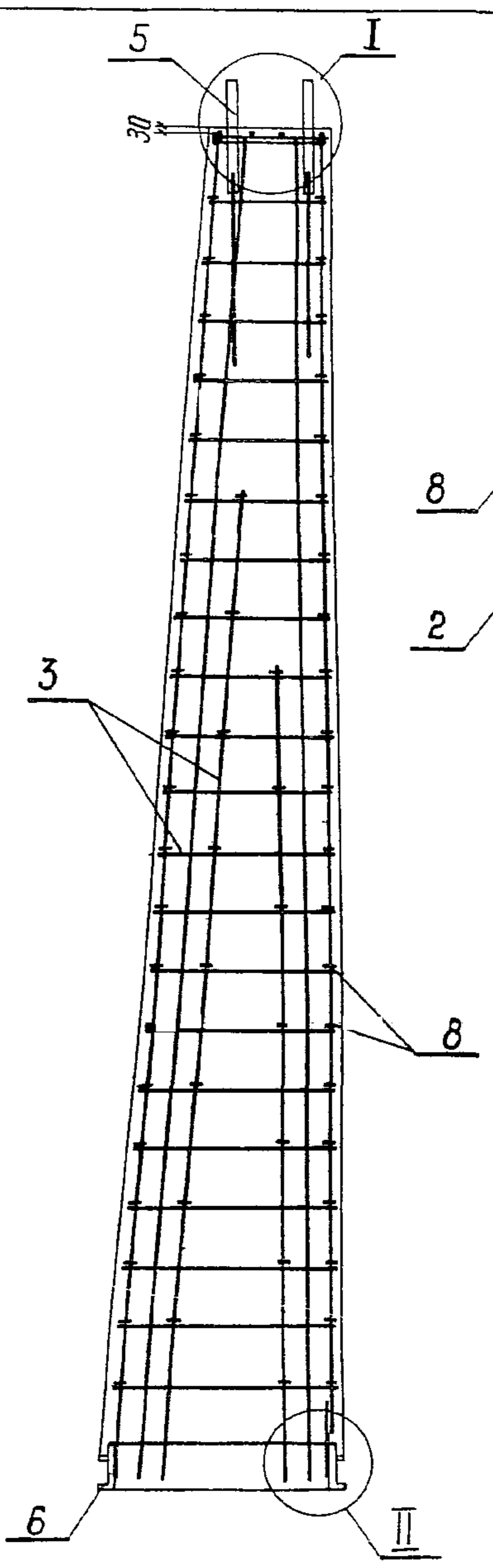
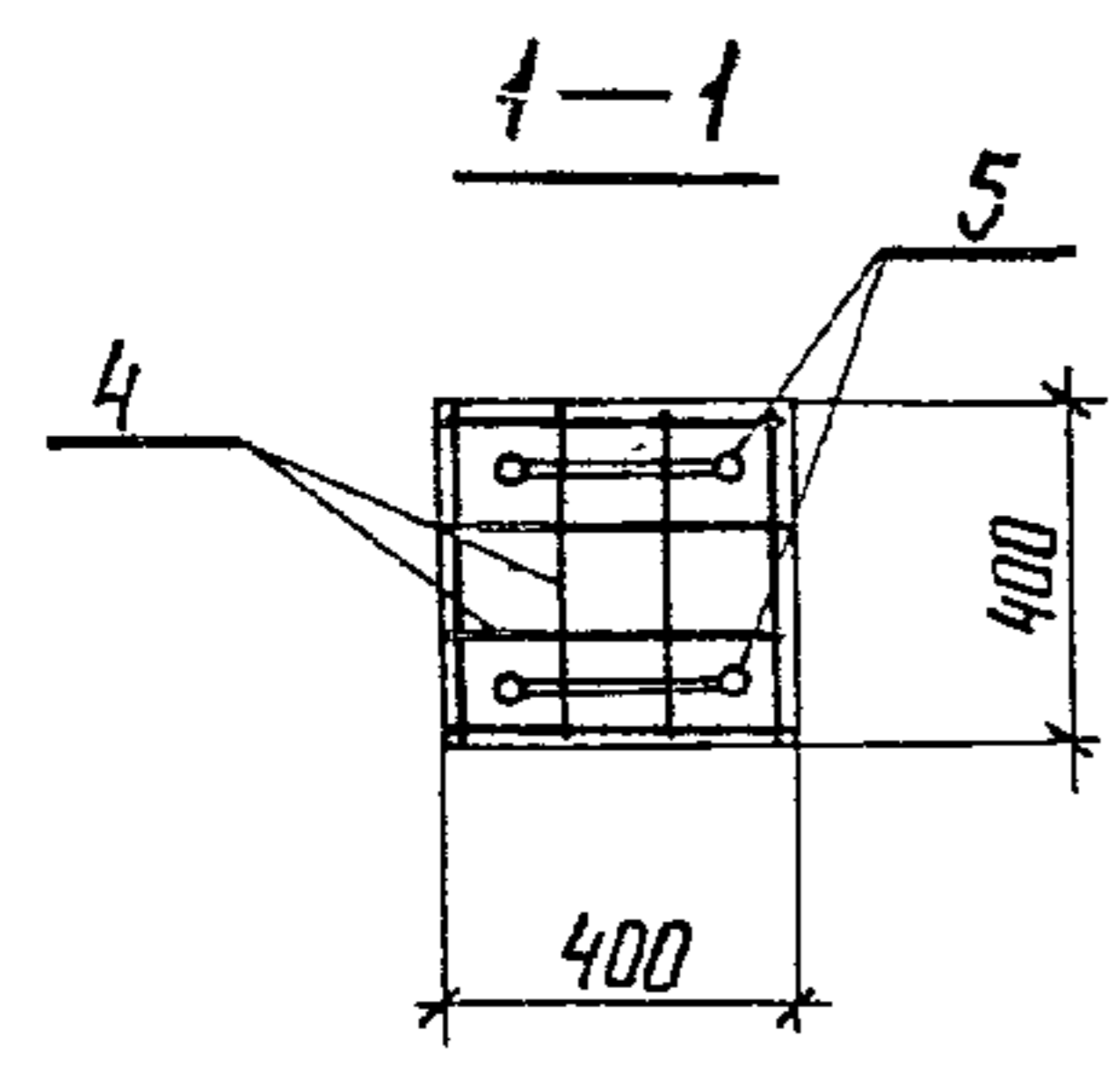
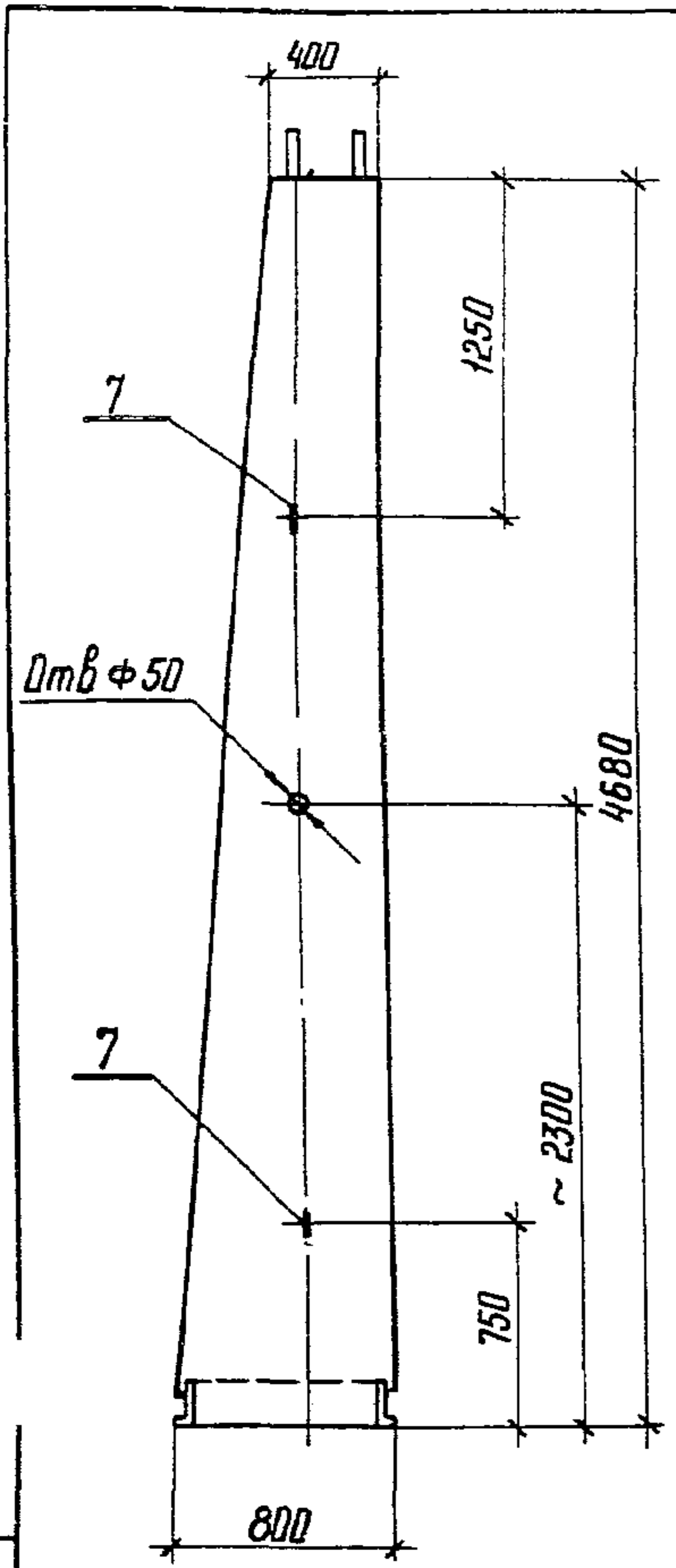


Рис узла I	Обозначение	Марка	База болтов, М	Пб, М	Масса, Т
Рис 1	3 407.1 - 144.1 070000	К 4,6-2	0,20 × 0,20	160	2,75
Рис 2	-01	К 4,6-4	0,25 × 0,25	150	
	-02	К 4,6-4А		170	
Рис 3	-03	К 4,6-4А-350	0,35 × 0,35	160	
Рис 4	-04	К 4,6-4,5			

Поз	Марка	Эскиз
7		
8	К 4,6-2	
	К 4,6-4	
	К 4,6-4А	
	К 4,6-4А-350	
	К 4,6-4,5	

Унб. и подп. Подпись и дата. Взам унб. и

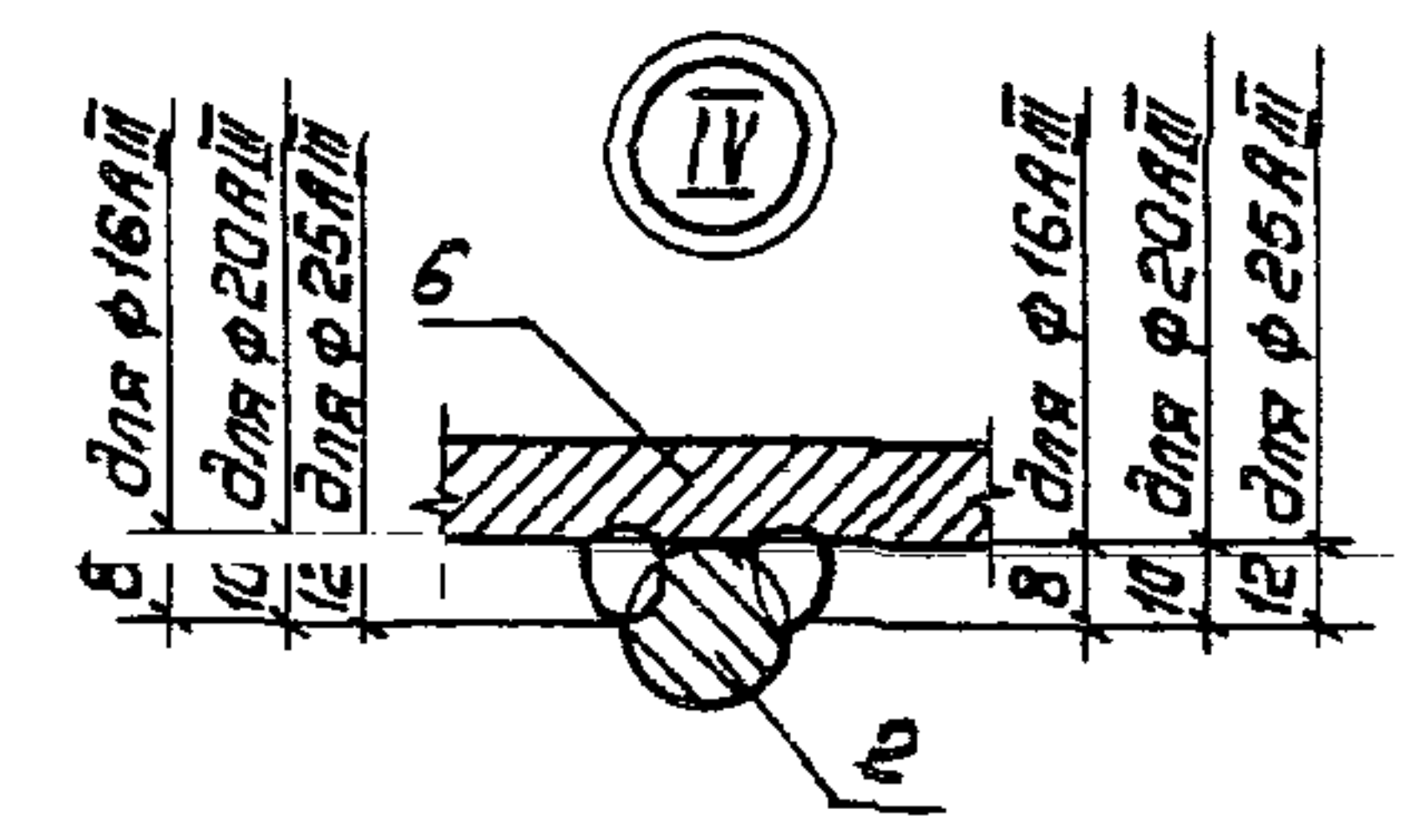
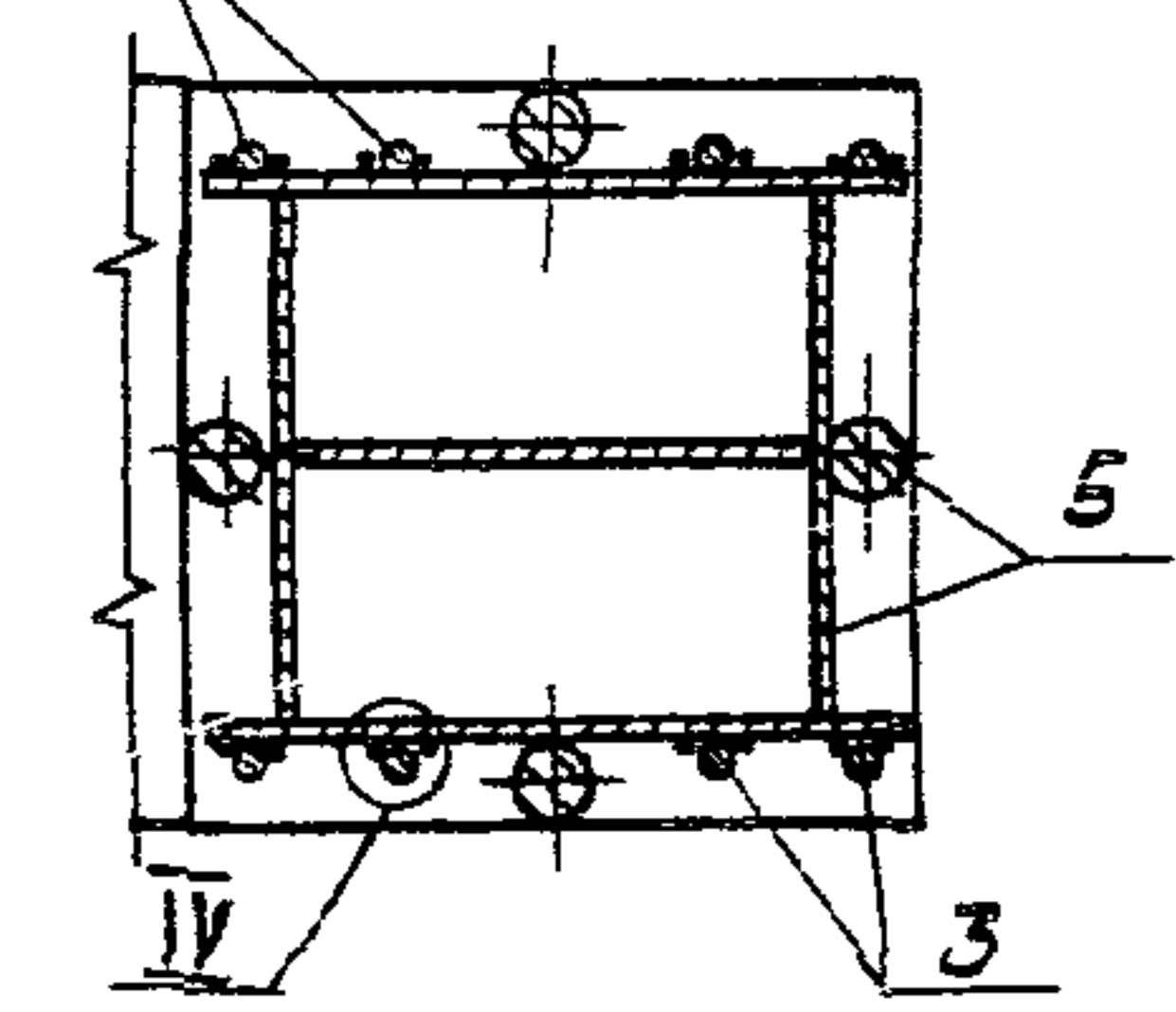
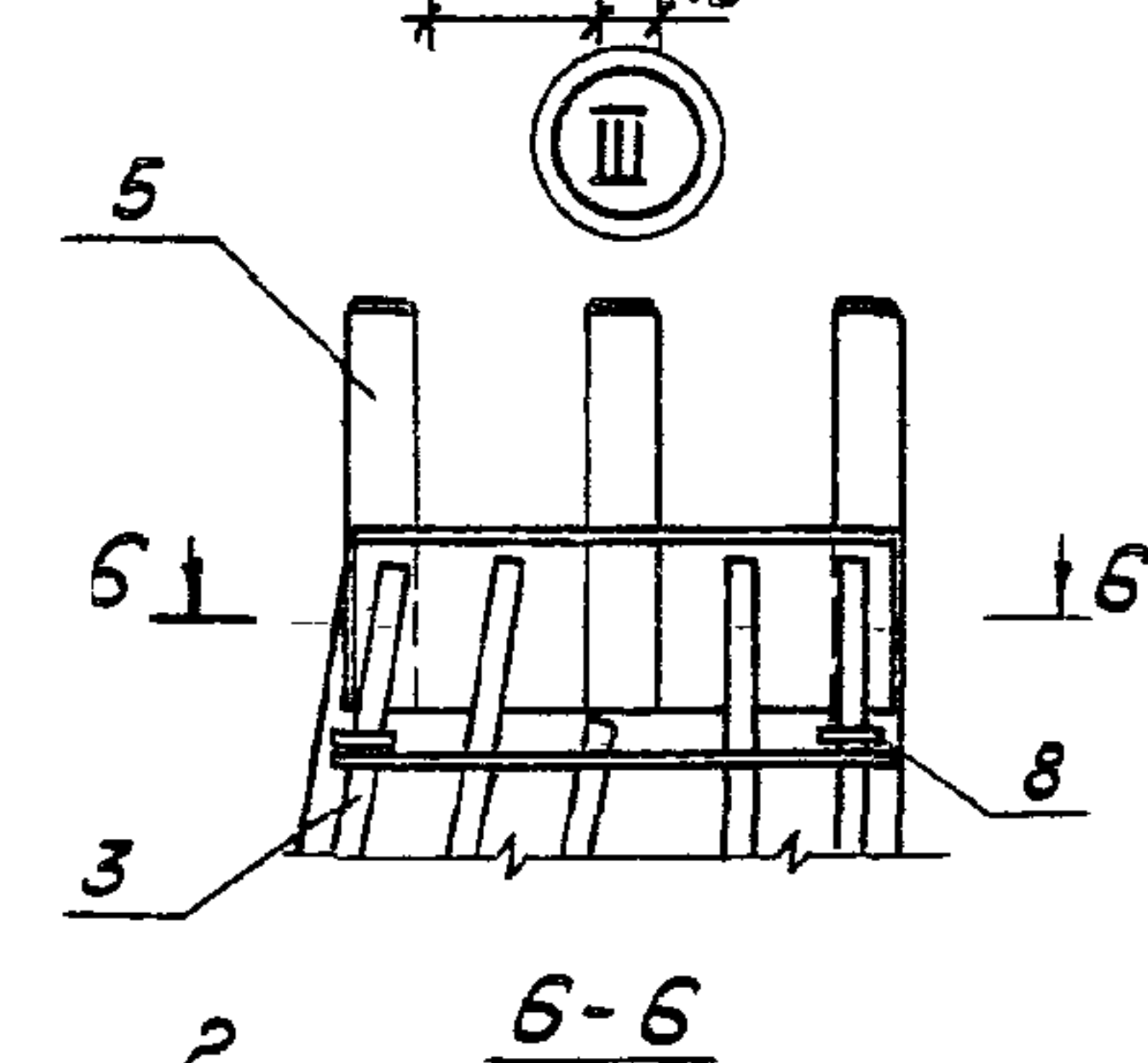
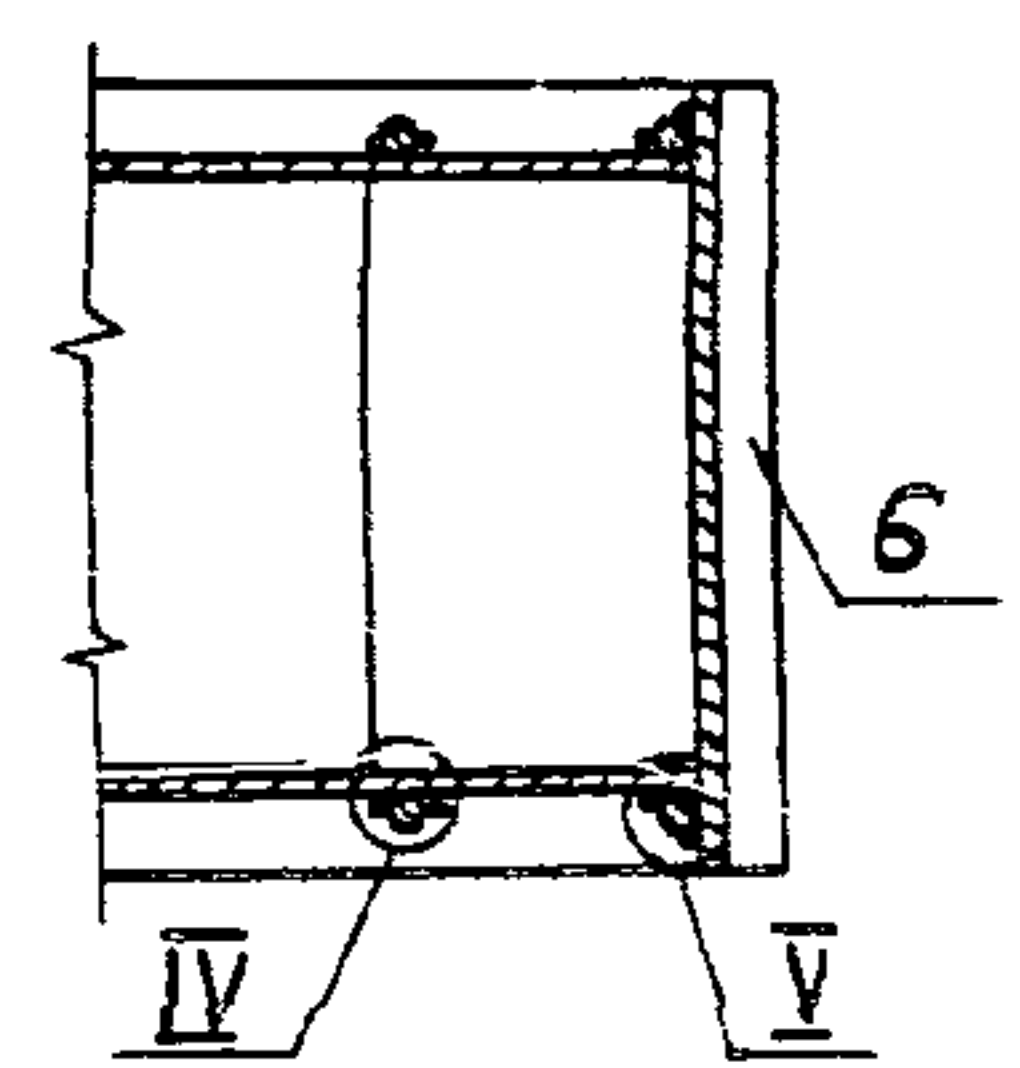
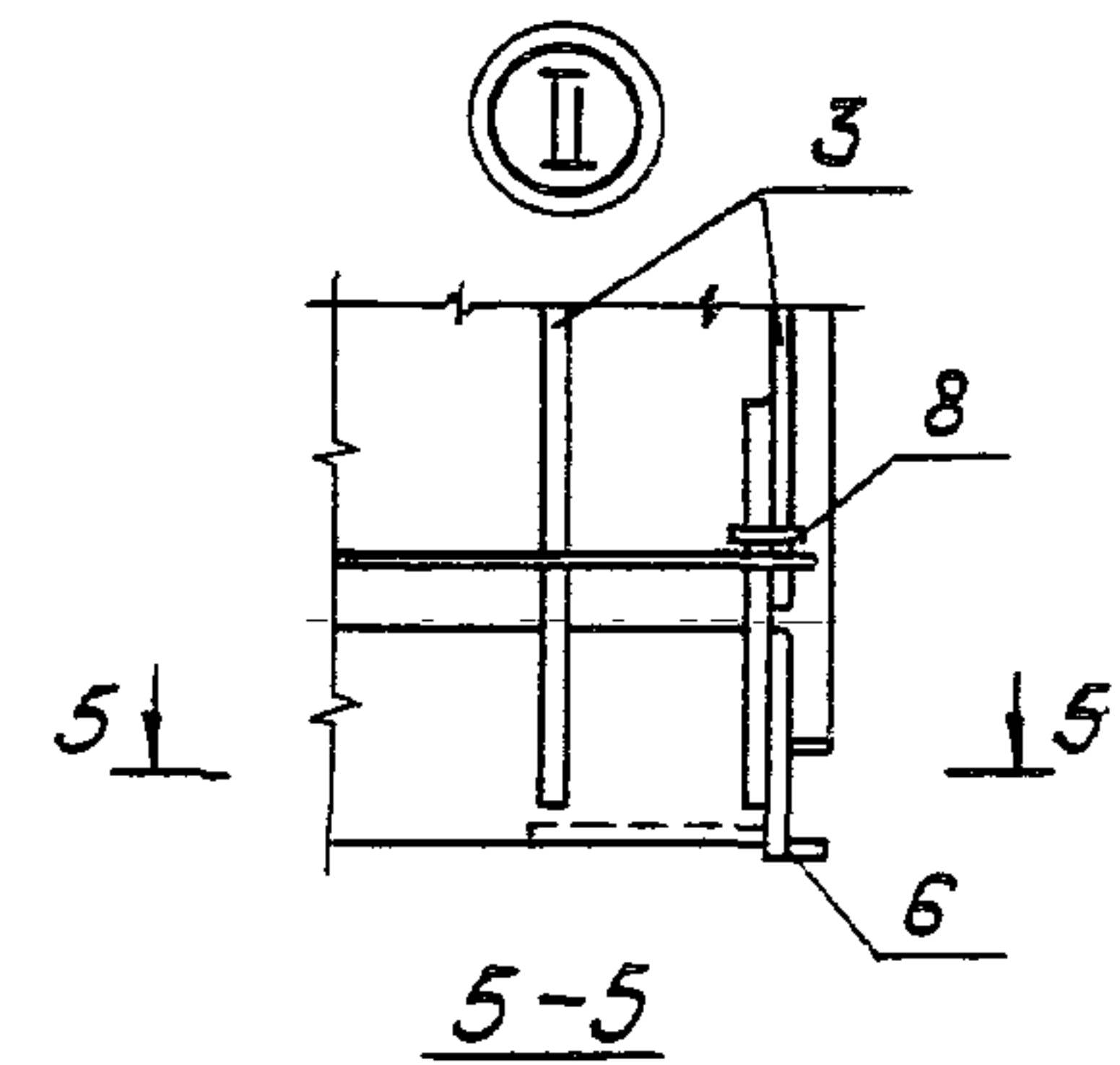
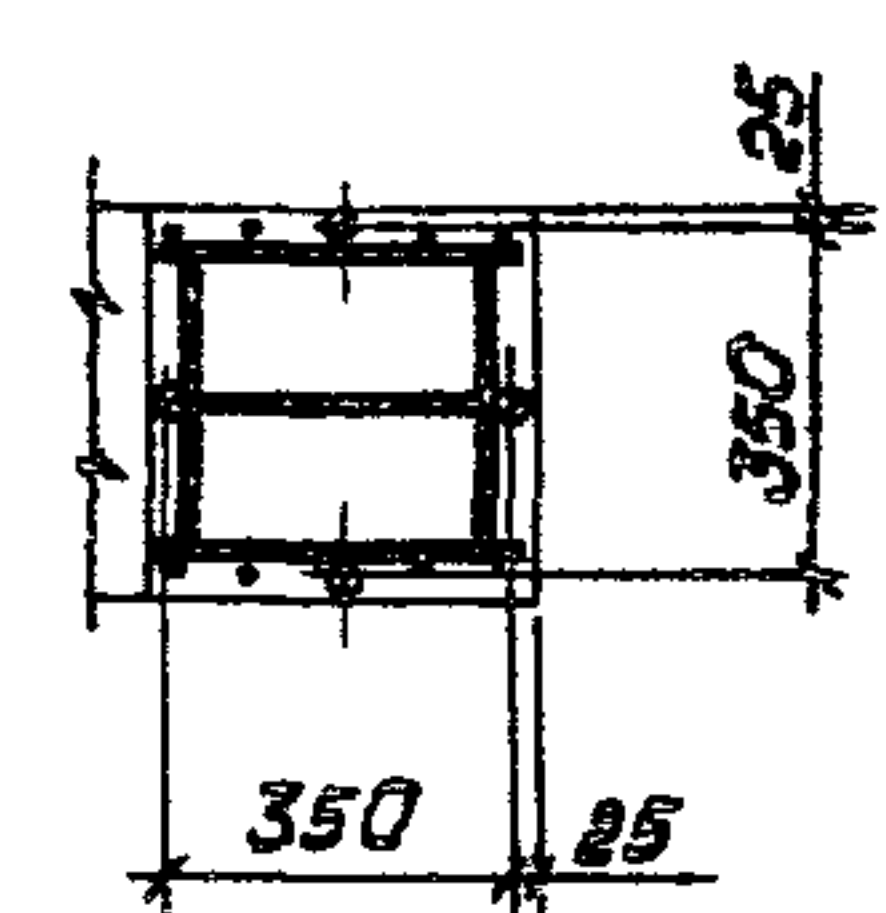
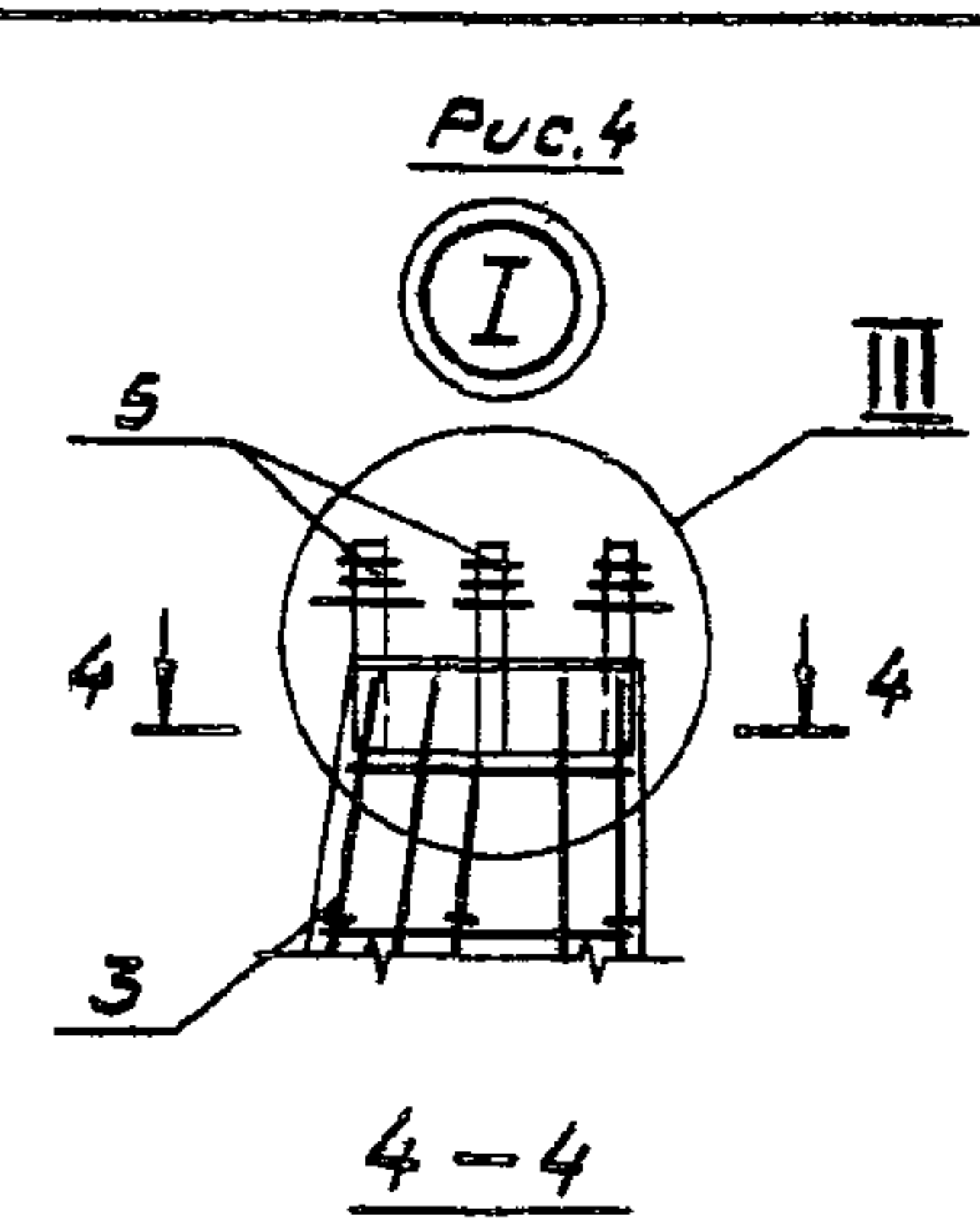
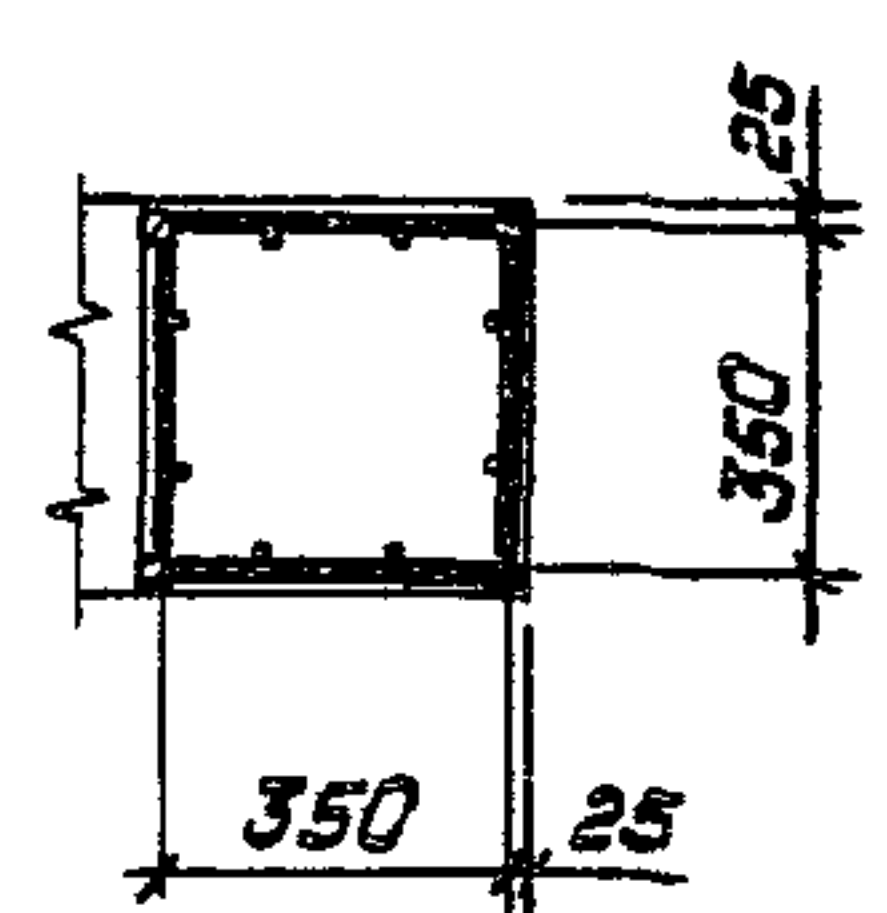
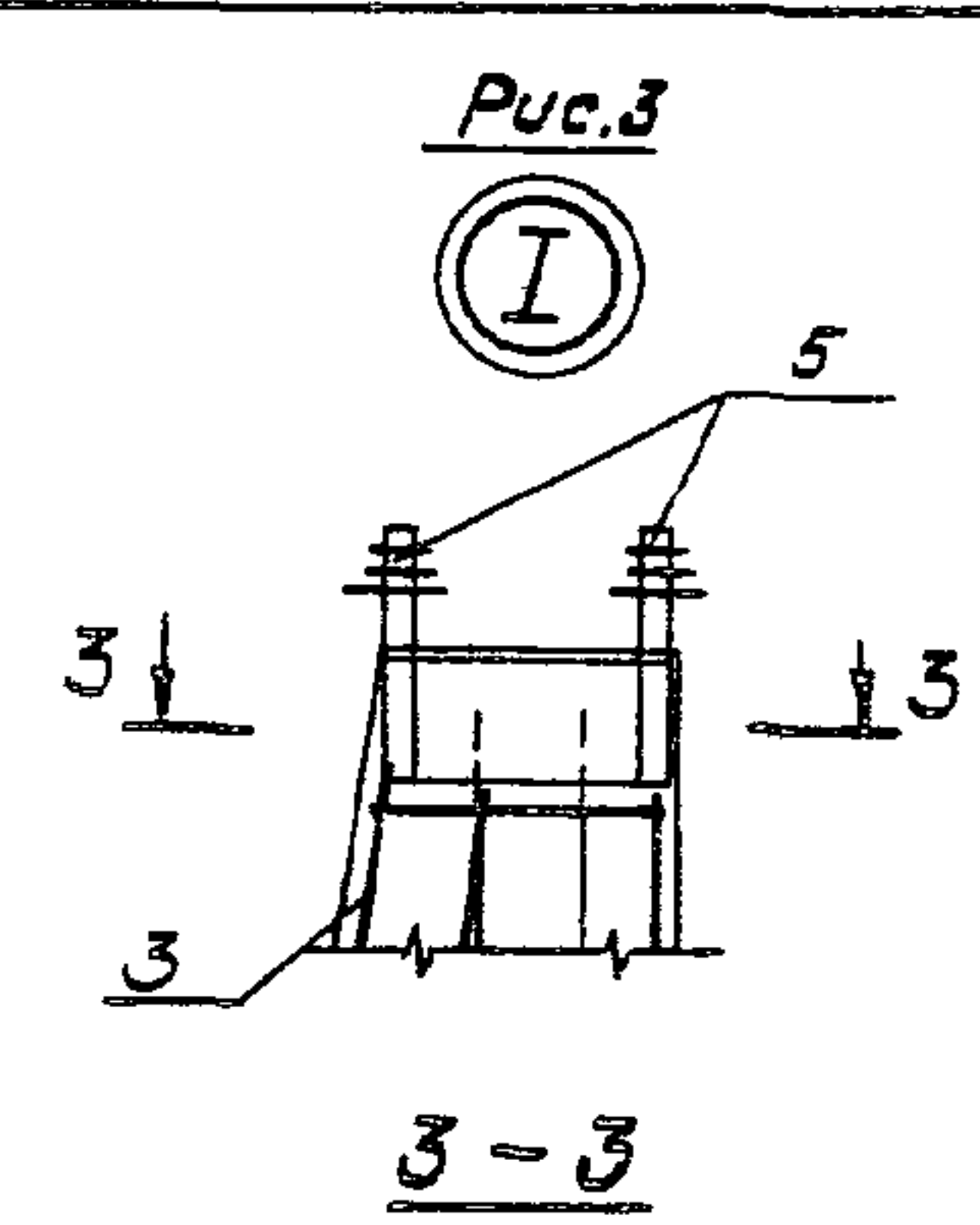
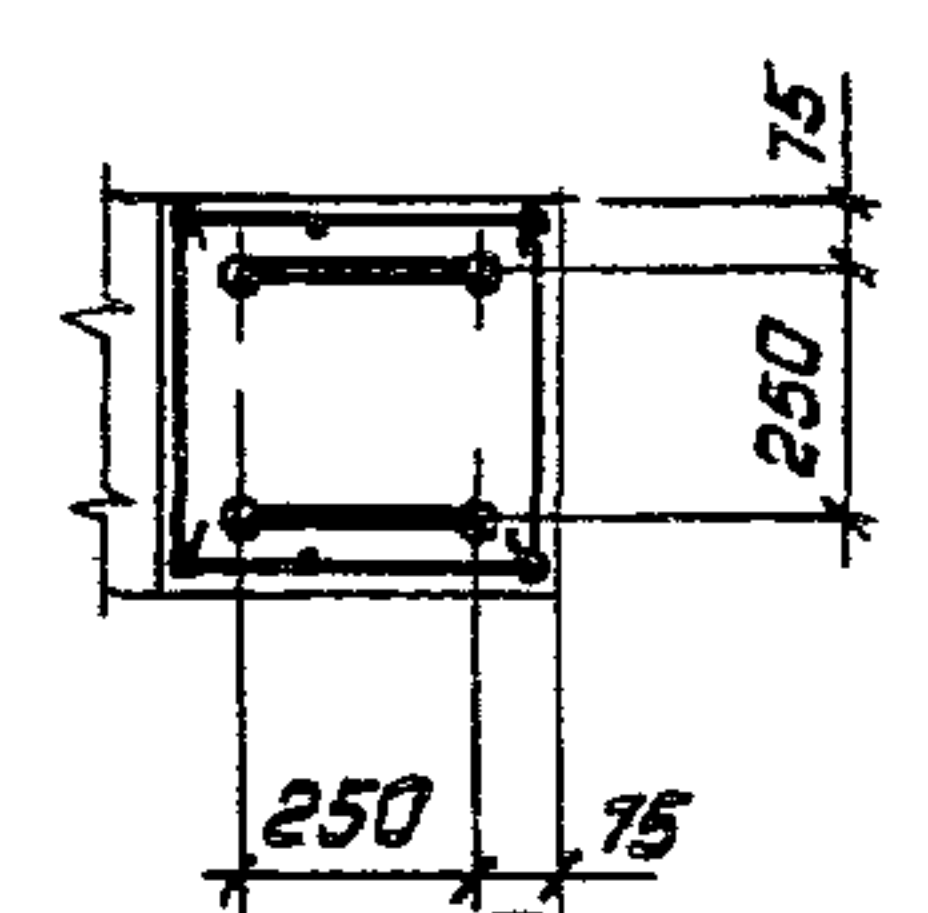
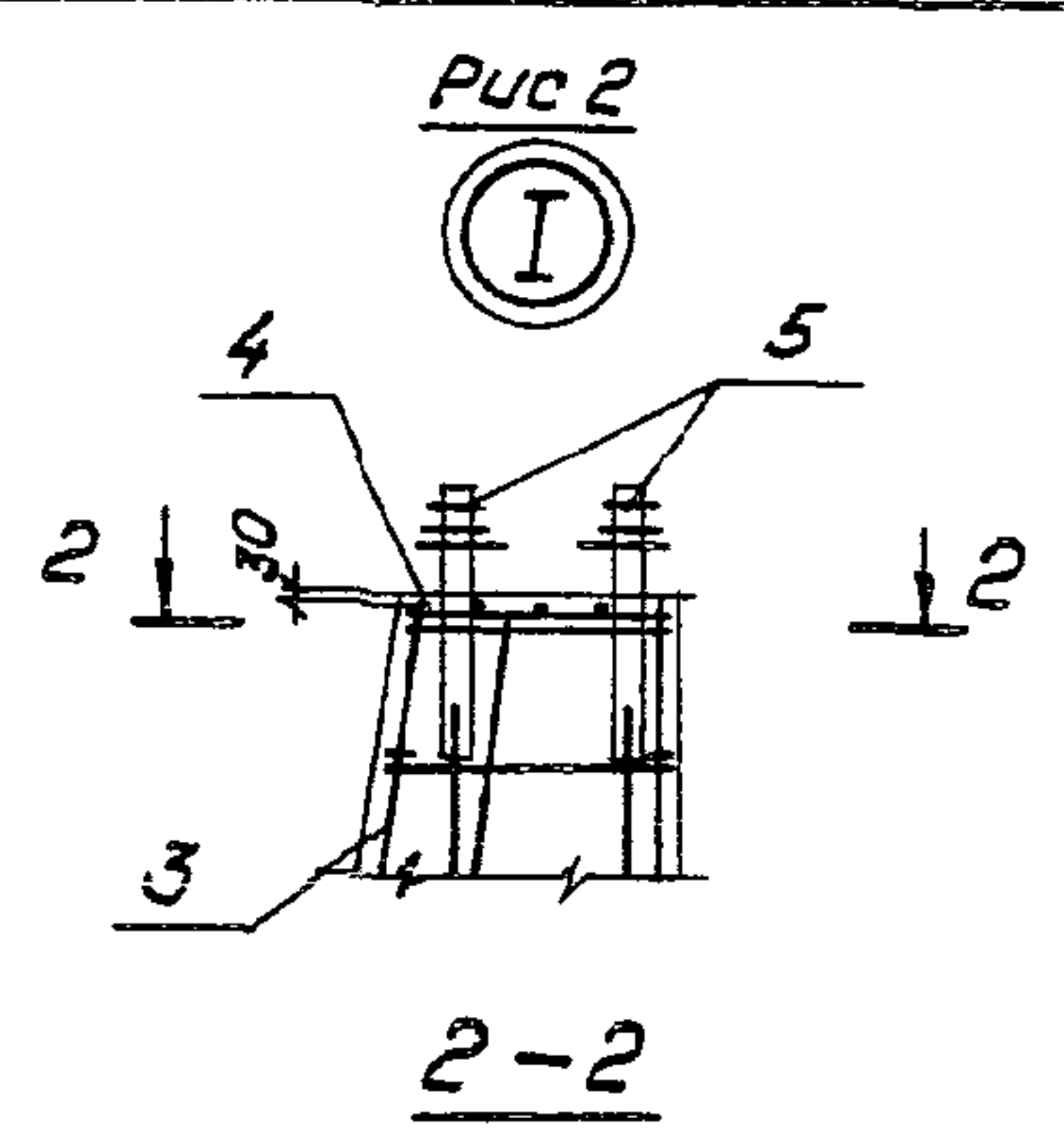
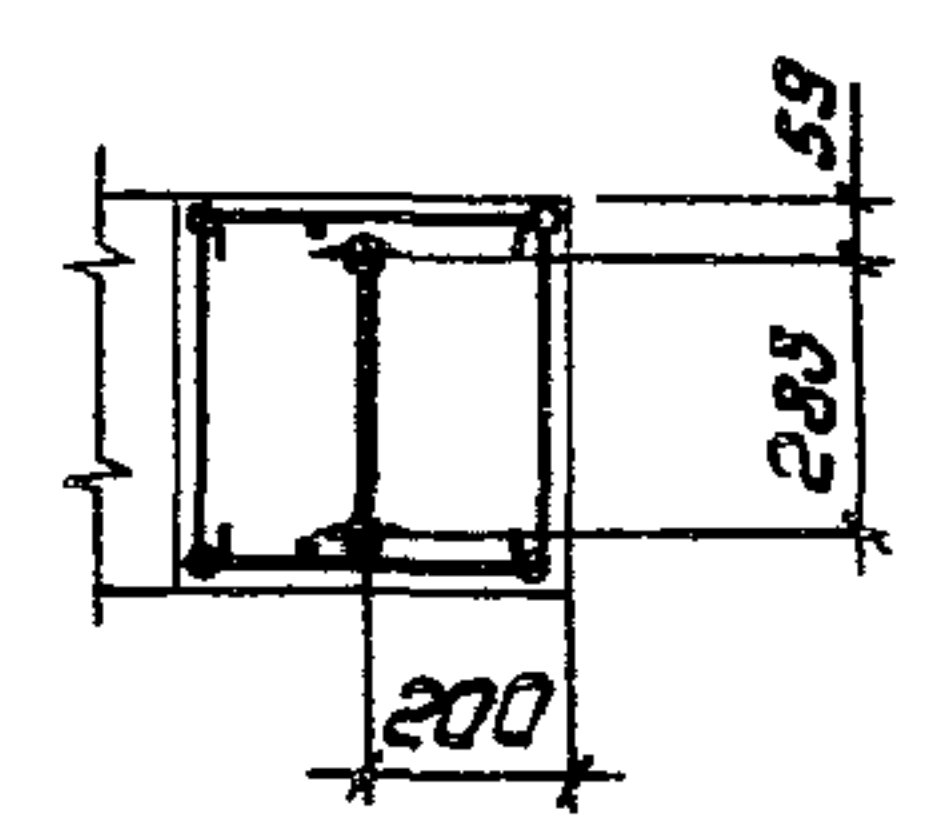
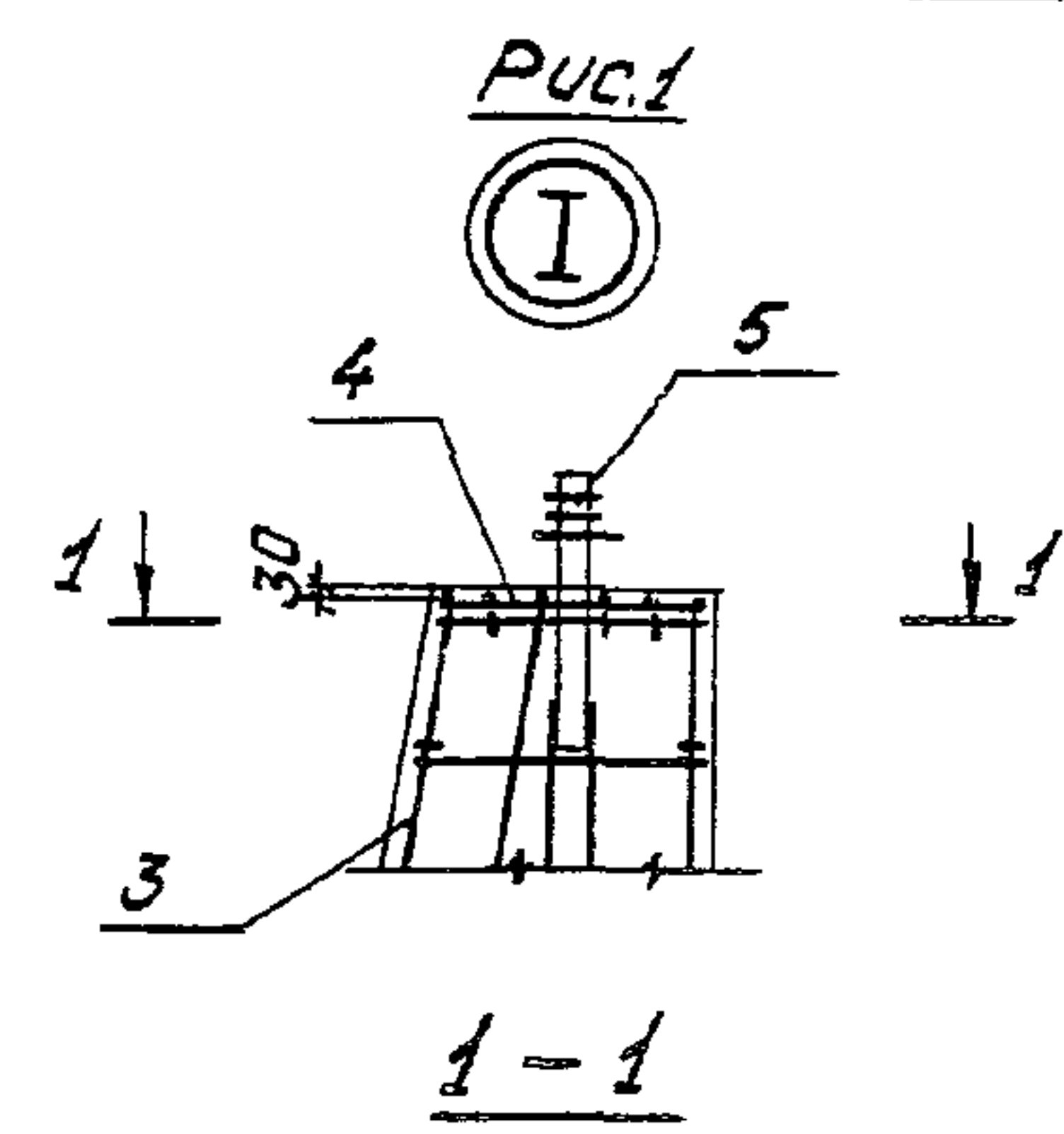
3.407.1 - 144.1 070000 СБ		
Заб.нижне	Курнособ	<i>amby</i>
ГНП	Соколов	<i>С</i>
Гл. спец	Петров	<i>П</i>
И.контр	Каплевская	<i>К</i>
Проверил	Тучинская	<i>Т</i>
Инженер	Миллер	<i>М</i>
Стройка К-4,6-2, К 4,6-4, К 4,6-4А, К 4,6-4А-350, К 4,6-4,5		
Сборочный чертеж		
Стадия	Масса	Масштаб
	2,75 т	
Лист 1	Листов 2	
ЭНЕРГОСЕТЬПРОЕКТ Северо-Западное отделение Ленинград		

Копир №5

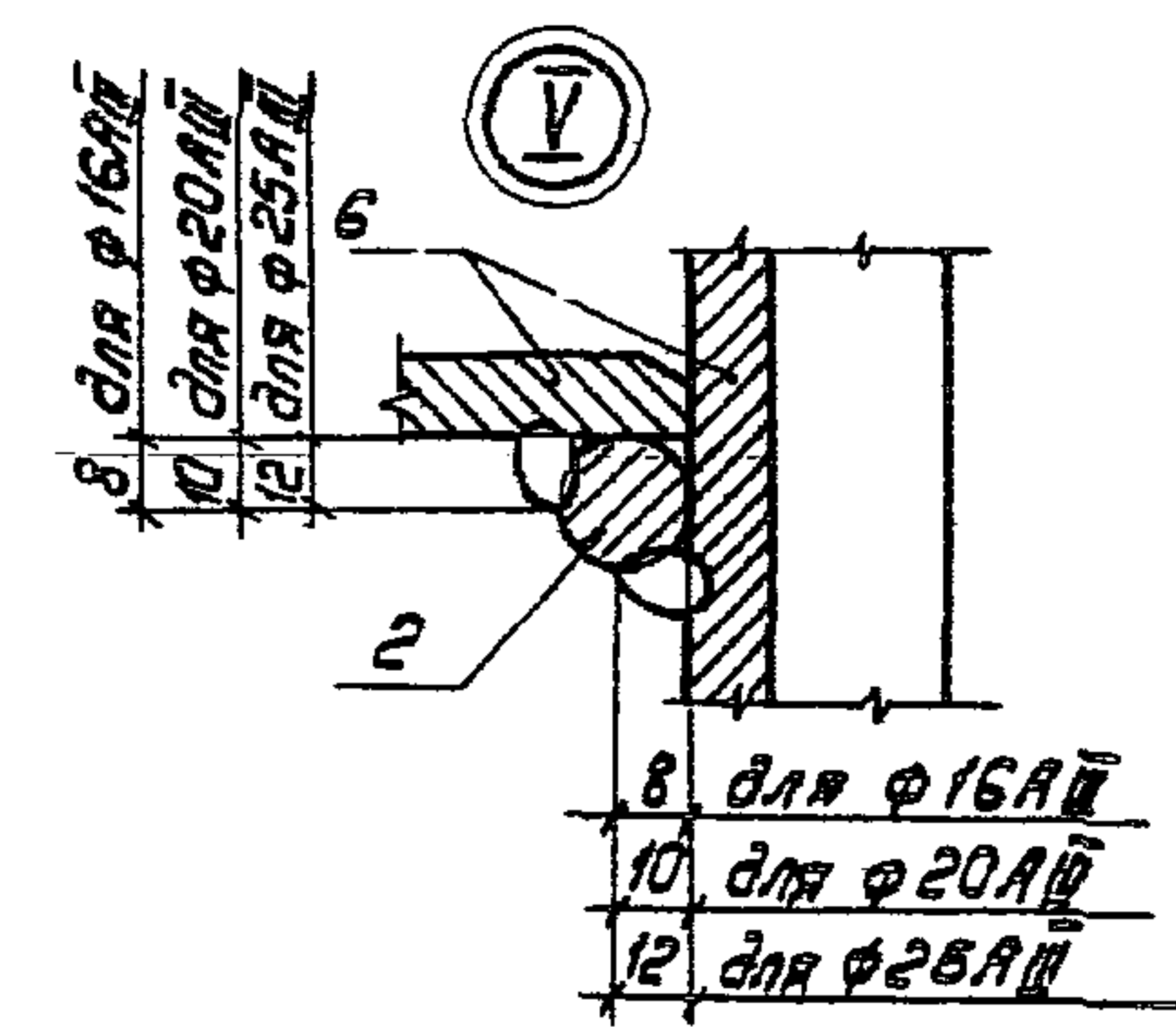
формат А3



3.407.1 - 144.1



8 для  $\phi 16AII$   
 10 для  $\phi 20AII$   
 12 для  $\phi 25AII$



8 для  $\phi 16AII$   
 10 для  $\phi 20AII$   
 12 для  $\phi 25AII$

Умб. № подл. Подпись мастера Встан. умб. №

3.407.1-144.1 0700000СБ

Копирован: гальс

Формат: А3

Лист 2

22144-02

3 407 1 - 144 1

Формат	Зона	Поз	Обозначение	Наименование	Кол на исполн			Примечание
					-	01	02	
				Документация				
А3			3 407 1-144 1 000000ТО	Технич описание				
А3			3 407 1-144 1 080000СБ	Сборочный чертеж				
А3			3 407 1-144 1 000000РС	Ведомость расхода стали				
				Сборочные единицы				
				Нижние сетки плиты				
А4	2		3 407.1-144 1 000900	Сетка С-254	1			
			-01	Сетка С-258		1		
			-02	Сетка С-262			1	
				Верхние сетки плиты				
А4	3		3.407 1-144 1 001200	Сетка С-255	2			
			-01	Сетка С-259		2		
			-02	Сетка С-263			2	

ИВН № лодк Подпись и дата

3.407.1-144.1 080000		
Зав.накл	Курнасов	<i>[Signature]</i>
ГИП	Сакалов	<i>[Signature]</i>
Гл спец	Петров	<i>[Signature]</i>
Н контр	Каглевская	<i>[Signature]</i>
Проверил	Тучинская	<i>[Signature]</i>
Инженер	Зицеба	<i>[Signature]</i>
Стадия	Лист	Листов
	1	2
ЭНЕРГОСЕТЬПРОЕКТ Северо-Западное отделение Ленинград		

копир АИИЗ формат А4

ИВН № лодк Подпись и дата

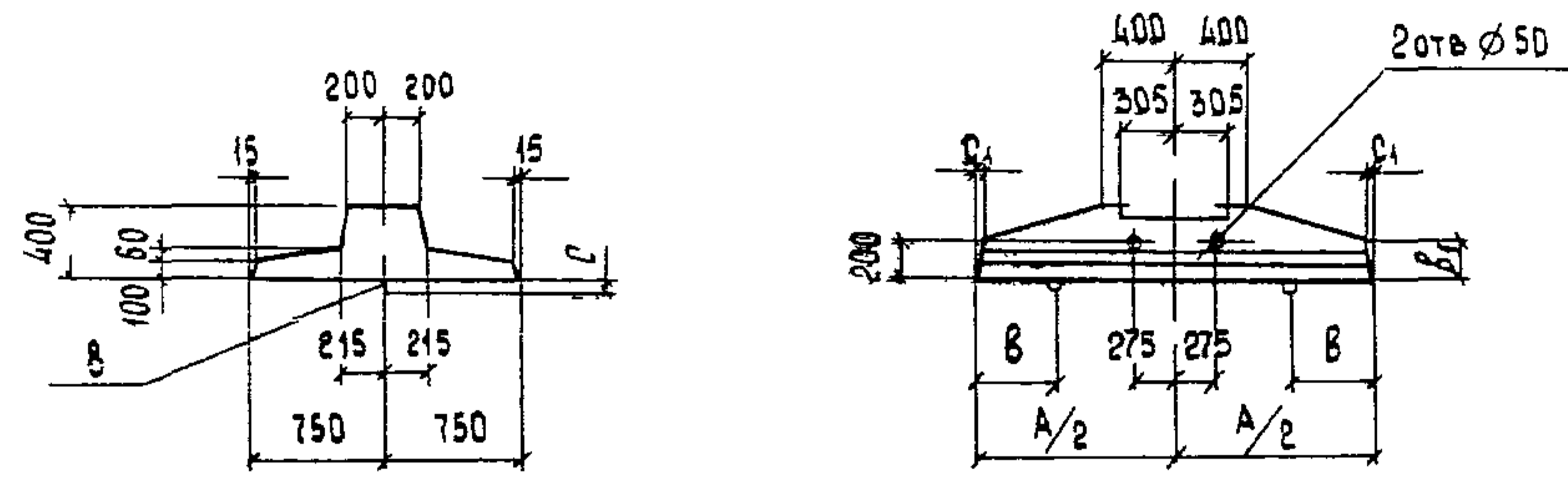
Формат	Зона	Поз	Обозначение	Наименование	Кол на исполн			Примечание
					-	01	02	
				Сетки ребра плиты				
А4	4		3 407 1-144 1 001500	Сетка С-256	2			
			-01	Сетка С-260		2		
			-02	Сетка С-264			2	
А3	7		3 407 1-144 1 008000	Закладн дет М16	1	1	1	
				Детали				
				Петли ГОСТ 5781-82				
				ВСт 3сп 2				
Б4	8		3 407 1-144 1 0800 01	Ф10 А1, l=100	2	2		0,6 кг
			3 407.1-144 1 0800 02	Ф12 А1, l=120			2	1,1 кг
Б4	9		3 407.1-144.1 0800 03	ФБАШ ГОСТ 5781-82				
				l=495	2	6	10	0,1 кг
				Материал				
Б4				бетон класса В30	0,28	0,4	0,57	м <sup>3</sup>

3.407 1-144.1 080000	Лист
	2

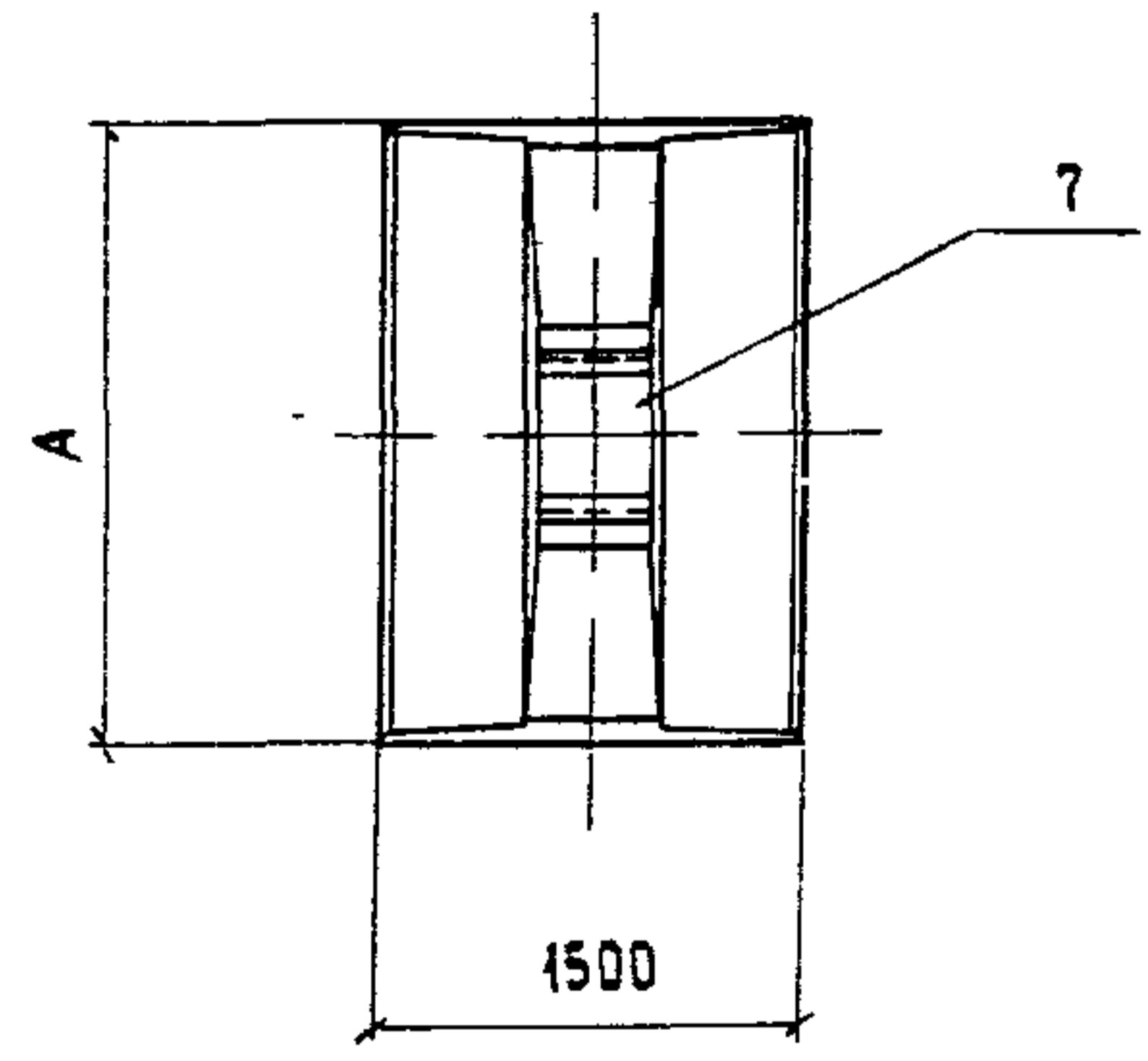
формат А4  
09164-00



ОБОЗНАЧЕНИЕ	МАРКА ПЛИТЫ	РАЗМЕРЫ ПЛИТЫ, мм					МАССА, т
		A	B	B <sub>1</sub>	C	C <sub>1</sub>	
34071-1441 080000	П1,5×1	1000	250	380	70	35	0,7
-01	П1,5×1,5	1500	350	290	70	30	1,0
-02	П1,5×2,2	2200	450	160	75	15	1,43



Поз.	МАРКА ПЛИТЫ	ЭСКИЗ
8	П1,5×1	270 Ø 20
	П1,5×1,5	R20 270 Ø 20
	П1,5×2,2	R20 300 Ø 20

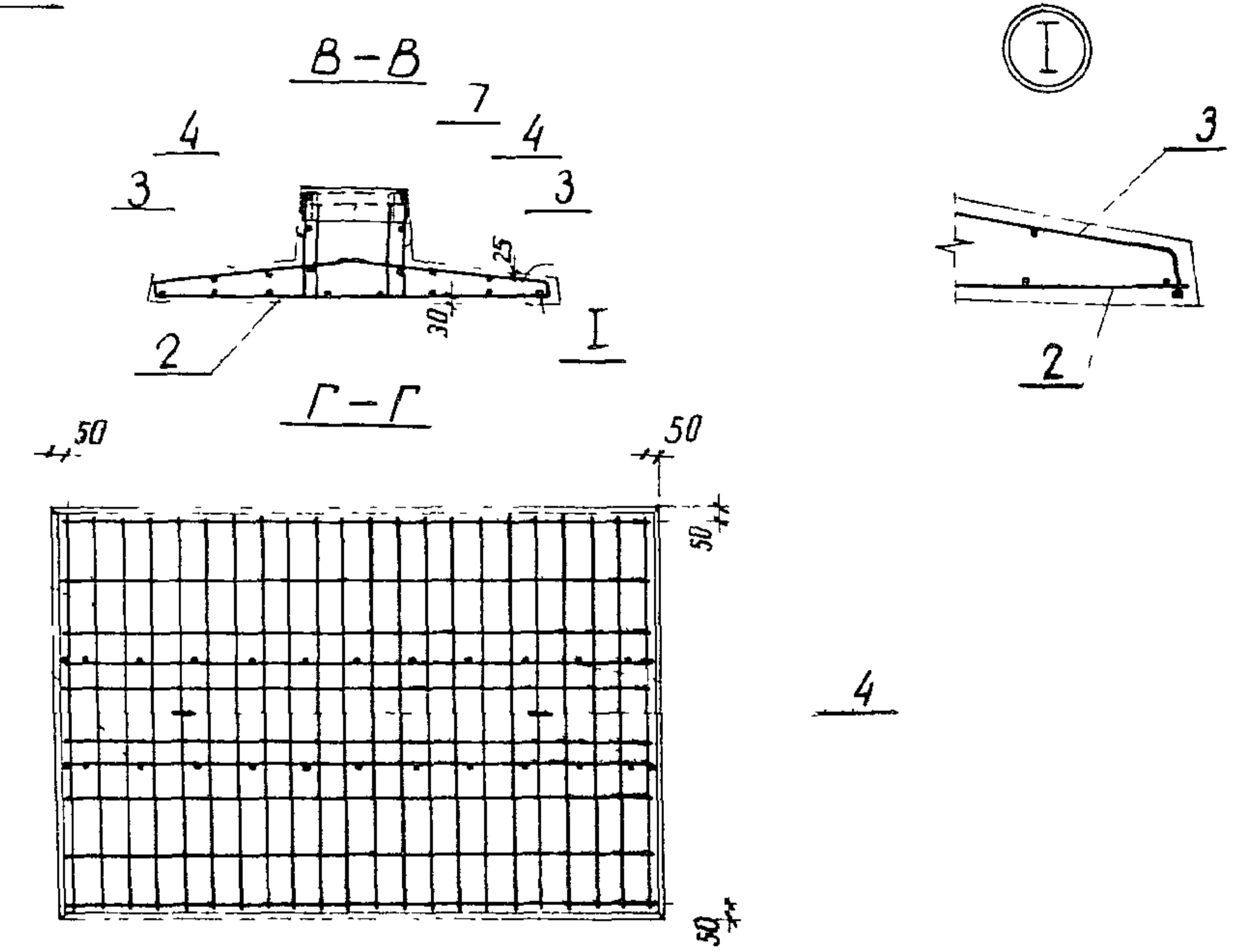
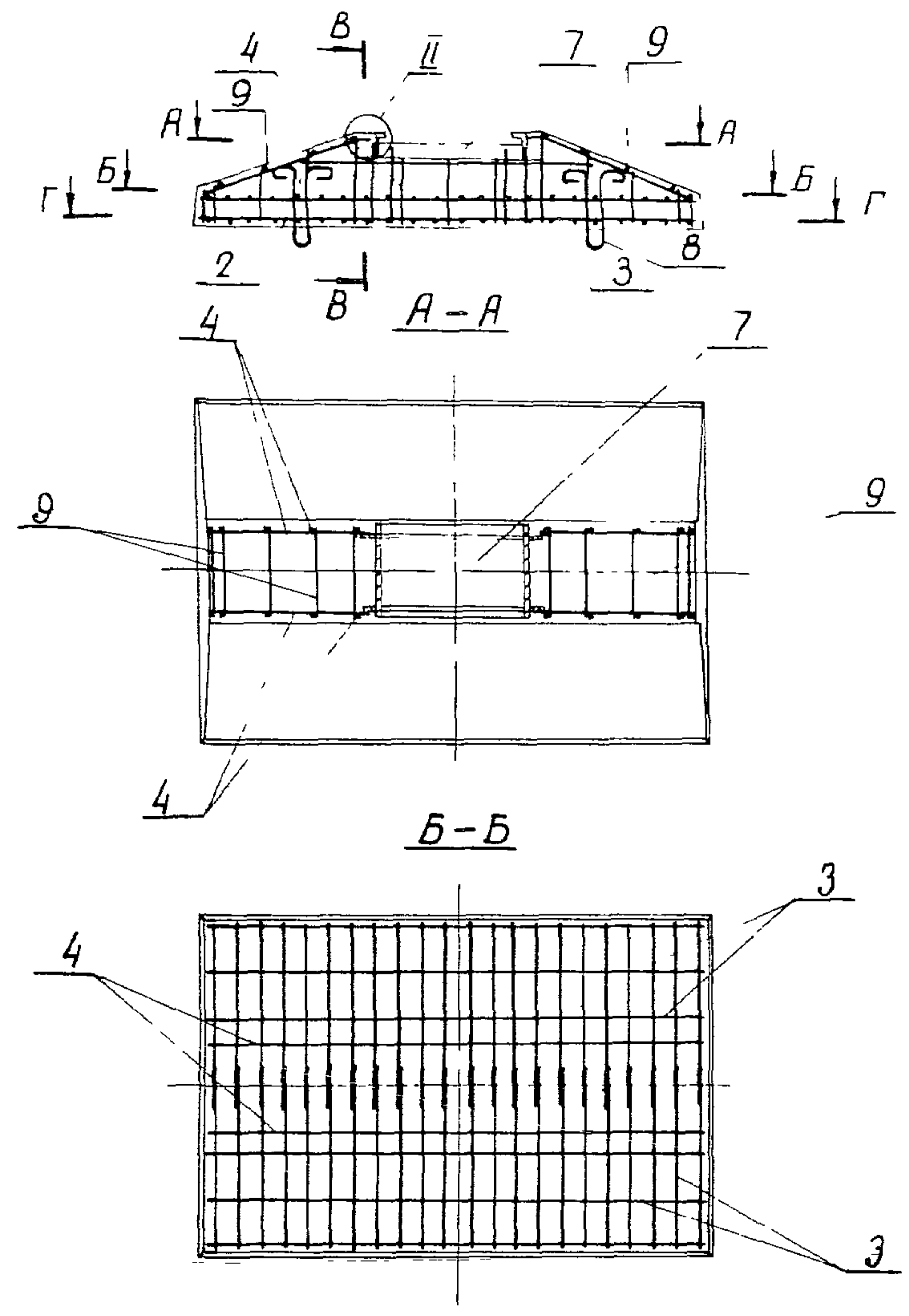


34071-1441

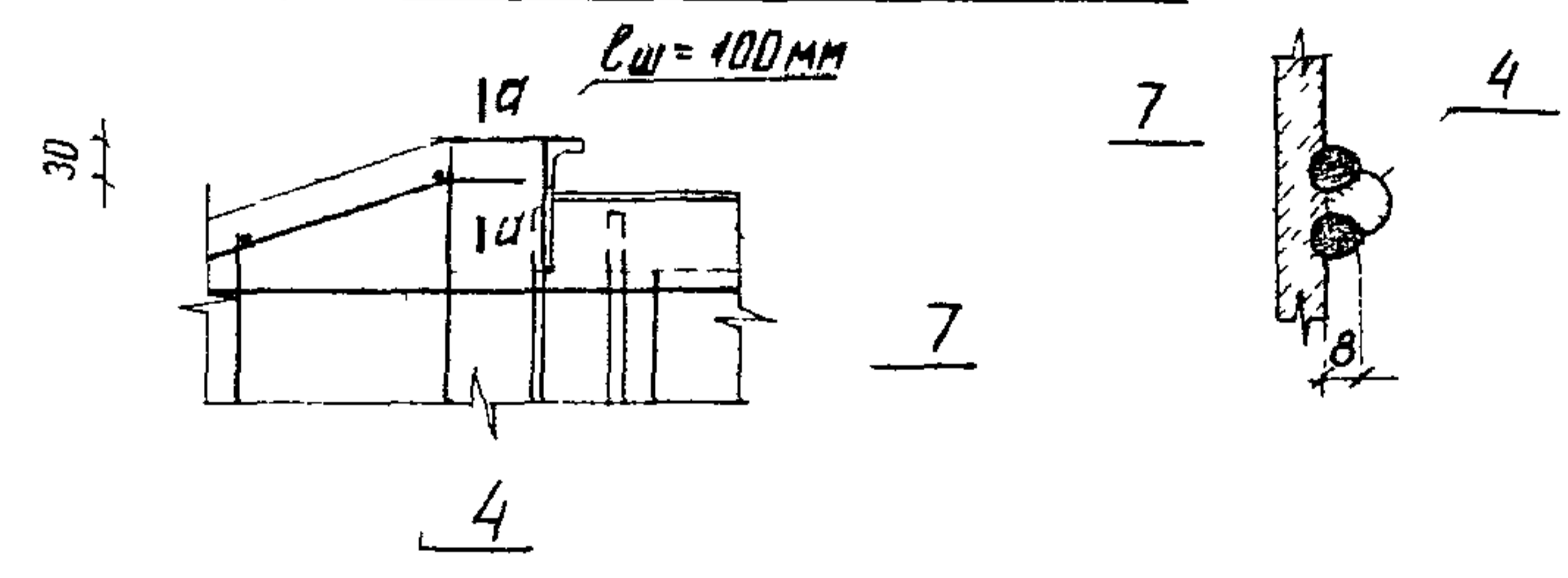
Взам. инв. №  
подп. и дата

			3.4071-1441 08000005		
Зав. НИИЭС ГМП Гл. спец. Н. контр. Проверка Инженер	Курносоев Соколов Петров Каплевская Тучинская Миллер	<i>[Signatures]</i>	Плита	П1,5×1 П1,5×1,5 П1,5×2,2	Стандарт
			Сборочный чертеж		Масса
			СМ	Масштаб	
			ТАВА	Лист 1	Листов 2
			«ЭНЕРГОСЕТЬПРОЕКТ» Северо-Восточное отделение ЛЕНИНГРАД		

Схема армирования



II Приварка сетки ребра (поз 4) к закладной детали М16 (поз 7)



3 4071 - 1441

Имя № подл. Подпись и дата

3 4071 - 1441 08 00 00 СБ Лист 2

копир АИЦ формат А3  
22144-07



34071-144.1

Инв. № подл.			Подпись и дата			Взам. инв. №			34071-144.1							
Формат	Закл.	Лист	Обозначение	Наименование	Кол на исполн.								Примечание			
					-	01	02	03	04	05	06	07				
				Документация												
A3			3.407.1-144.1 00000070	Техническое описание												
A3			3.407.1-144.1 090000СБ	Сборочный чертеж												
A3			3.407.1-144.1 000000РС	Ведомость расхода стали												
				Сборочные единицы												
				Нижние сетки плит.												
A3			3.407.1-144.1 001000	Сетка С-266	1											
			-01	Сетка С-270		1										
			-02	Сетка С-274			1									
			-03	Сетка С-286				1								
			-04	Сетка С-290					1							
			-05	Сетка С-294						1						
			-06	Сетка С-298							1					

				3407.1-144.1 090000			
Зав. НИИЭС	Курносов	инж.		Плита П2х2,1, П2х2,8, П2х3,5, П2х1,6-А, П2х2,3-А, П2х3,0-А, П2х3,6-А, П2х3,6-А5	Стадия	Лист	Листов
Гип	Соболев	инж.			1	4	
Гл. спец.	Петров	инж.			"ЭНЕРГОСЕТЬПРОЕКТ" Северо-Западное отделение Ленинград		
Н. контр.	Каплевская	инж.					
Провер	Тучинская	инж.					
Инженер	Зайцева	инж.					

Капурава Пальс

Формат А4

Инв. № подл.			Подпись и дата			Взам. инв. №			34071-144.1							
Формат	Закл.	Лист	Обозначение	Наименование	Кол на исполн.								Примечание			
					-	01	02	03	04	05	06	07				
A3	2		3.407.1-144.1 001000 -07	Сетка с-328									1			
				Верхние сетки плит												
A4	3		3.407.1-144.1 001300	Сетка С-267	2											
			-01	Сетка С-271		2										
			-02	Сетка С-275			2									
			-03	Сетка С-287				2								
			-04	Сетка С-291					2							
			-05	Сетка С-295						2						
			-06	Сетка С-299							2					
			-07	Сетка С-329								2				
				Сетки ребра плиты												
A3	4		3.407.1-144.1 001600	Сетка С-268	2											
			-01	Сетка С-272		2										
			-02	Сетка С-276			2									

3.4071-144.1 090000

Лист 2

Капурава Пальс

Формат А4 22144-02

Инв. № подл. Подпись и дата Взам. инв. №

3 4071-1441

Формат	Зона	Поз	Обозначение	Наименование	Кол на исполн							Примечание					
					-	01	02	03	04	05	06		07				
А3	4		3.4071-144.1 001600-03	Сетка С-288				1									
			-04	Сетка С-288Н				1									
			-05	Сетка С-292					1								
			-06	Сетка С-292Н					1								
			-07	Сетка С-296						1							
			-08	Сетка С-296Н							1						
			-09	Сетка С-300								1					
			-10	Сетка С-300Н									1				
			-11	Сетка С-330										1			
			-12	Сетка С-330Н											1		
			А4	5		3.4071-1441 001800	Сетка С-269	2									
						-01	Сетка С-273		2								
-02	Сетка С-277						2										
-03	Сетка С-289							1									
-04	Сетка С-293								1								
-05	Сетка С-297									1							
-06	Сетка С-301											1					
-07	Сетка С-336													1			

3 4071-1441 090000

Лист 3

Копировал Пальс

Формат А4

Инв. № подл. Подпись и дата Взам. инв. №

Формат	Зона	Поз	Обозначение	Наименование	Кол на исполн							Примечание		
					-	01	02	03	04	05	06		07	
А4		6	3 4071-1441 002000	Сетка С-293А					1					
			-01	Сетка С-297А						1				
			-02	Сетка С-301А							1			
			-03	Сетка С-336А								1		
А3		7	3.4071-144.1 008000	Закладная деталь М17	1	1		1						
			3.4071-1441 009000	Закладная деталь М18			1		1			1		
			-02	Закладная деталь М20						1	1			
				Детали										
				Петли ГОСТ 5781-82*ВСтЗсп2										
А3		8	3 4071-1441 090001	φ12АГ, l=1210				2					1,1 кг	
			3 4071-1441 090002	φ14АГ, l=1500	2	2			2				1,8 кг	
			3 4071-1441 090003	φ16АГ, l=1570			2			2	2	2		2,5 кг
				Материал										
Б4				Бетон класса В30	0,84	1,05	1,37	0,66	0,96	1,21	1,43	1,43	М3	

3 4071-1441 090000

Лист 4

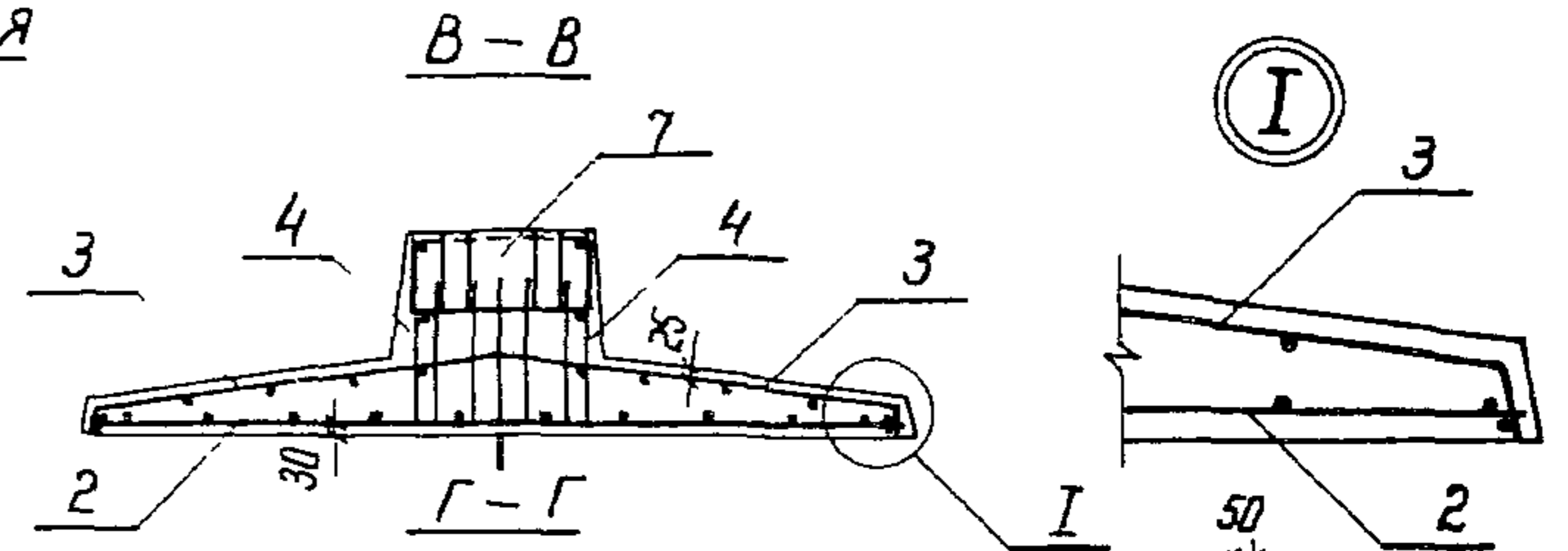
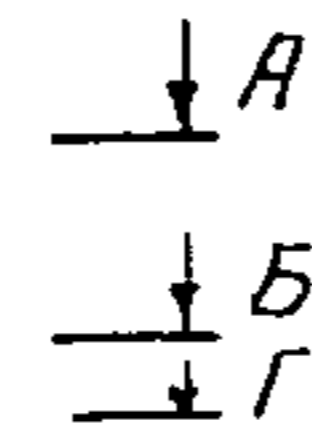
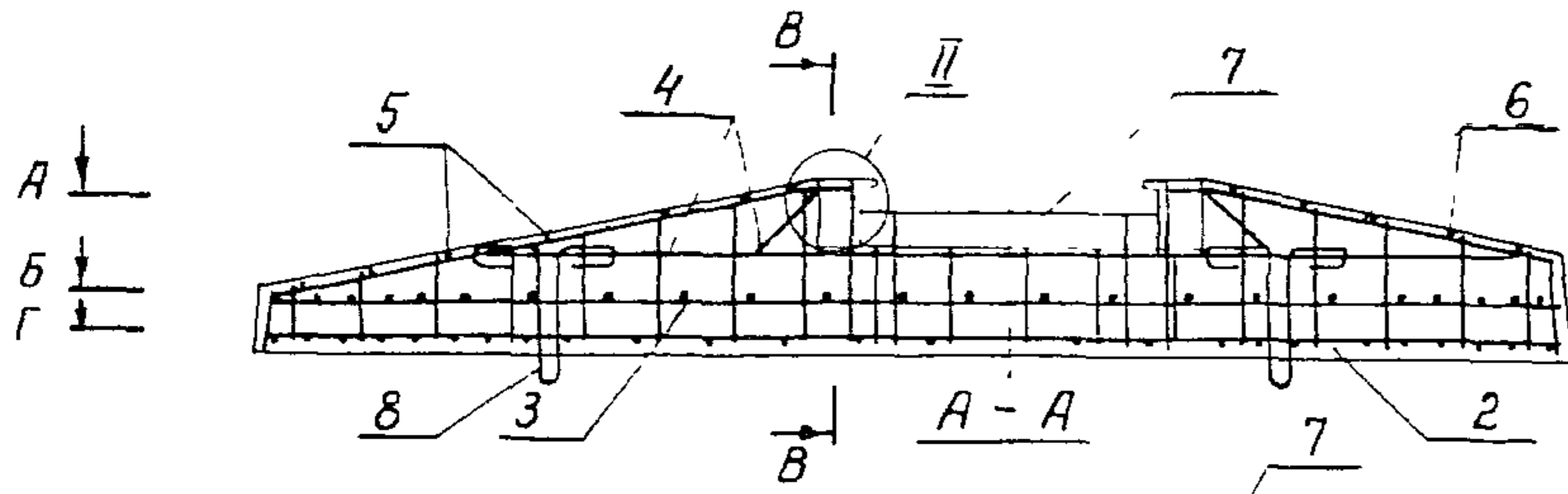
Копировал Пальс

Формат А4 22.11.02





Схема армирования



50  
xx

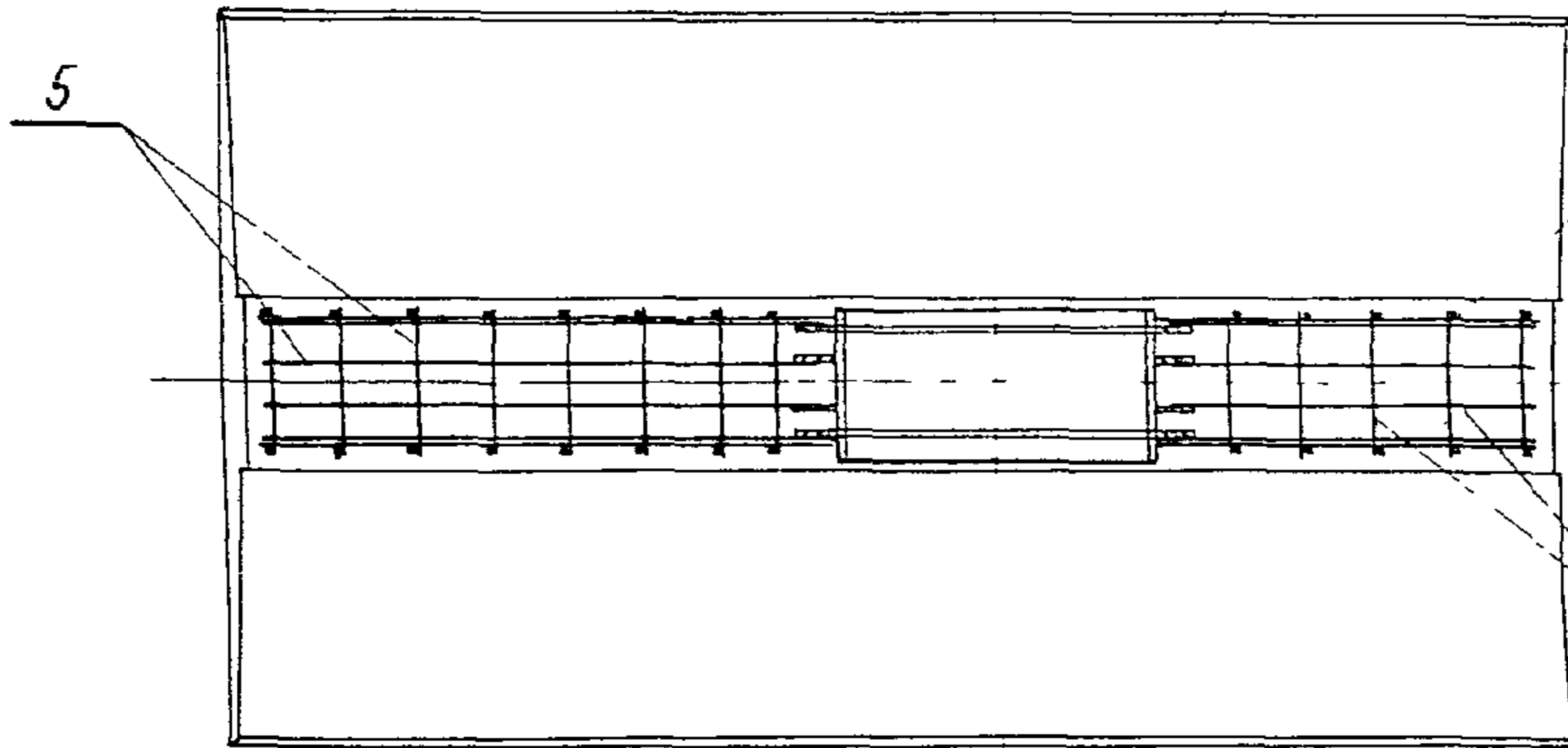
I

50

50

50

50

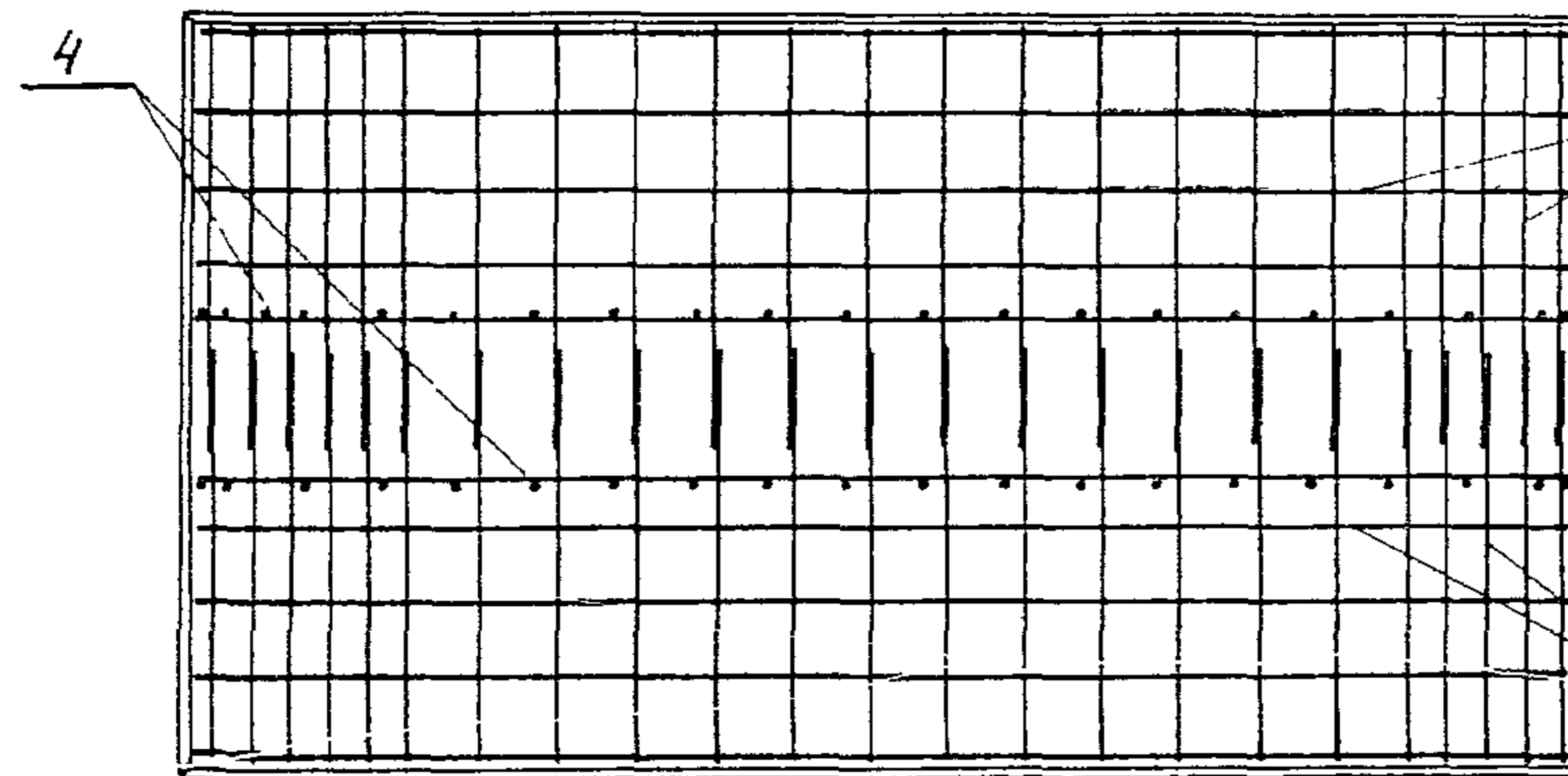
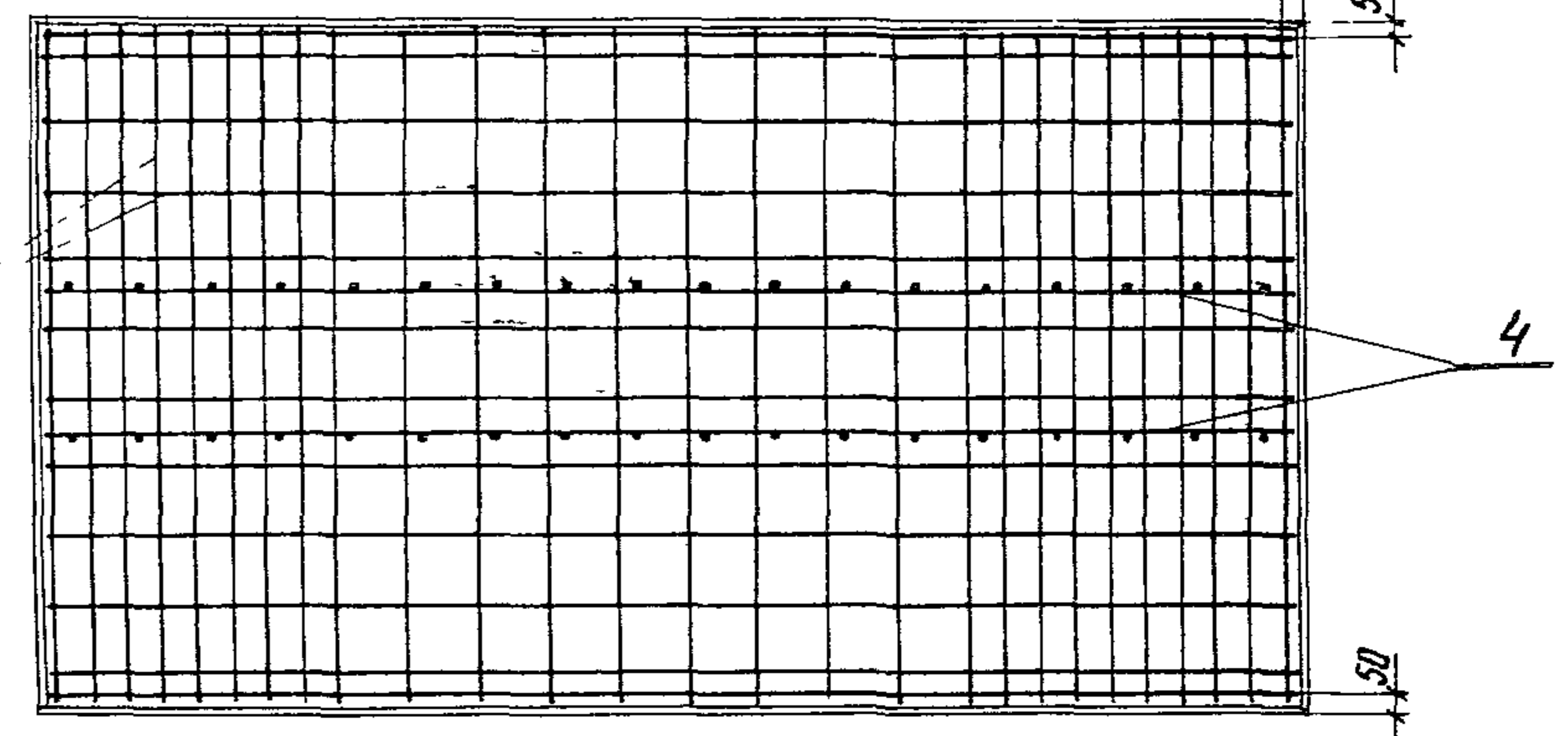


4

2

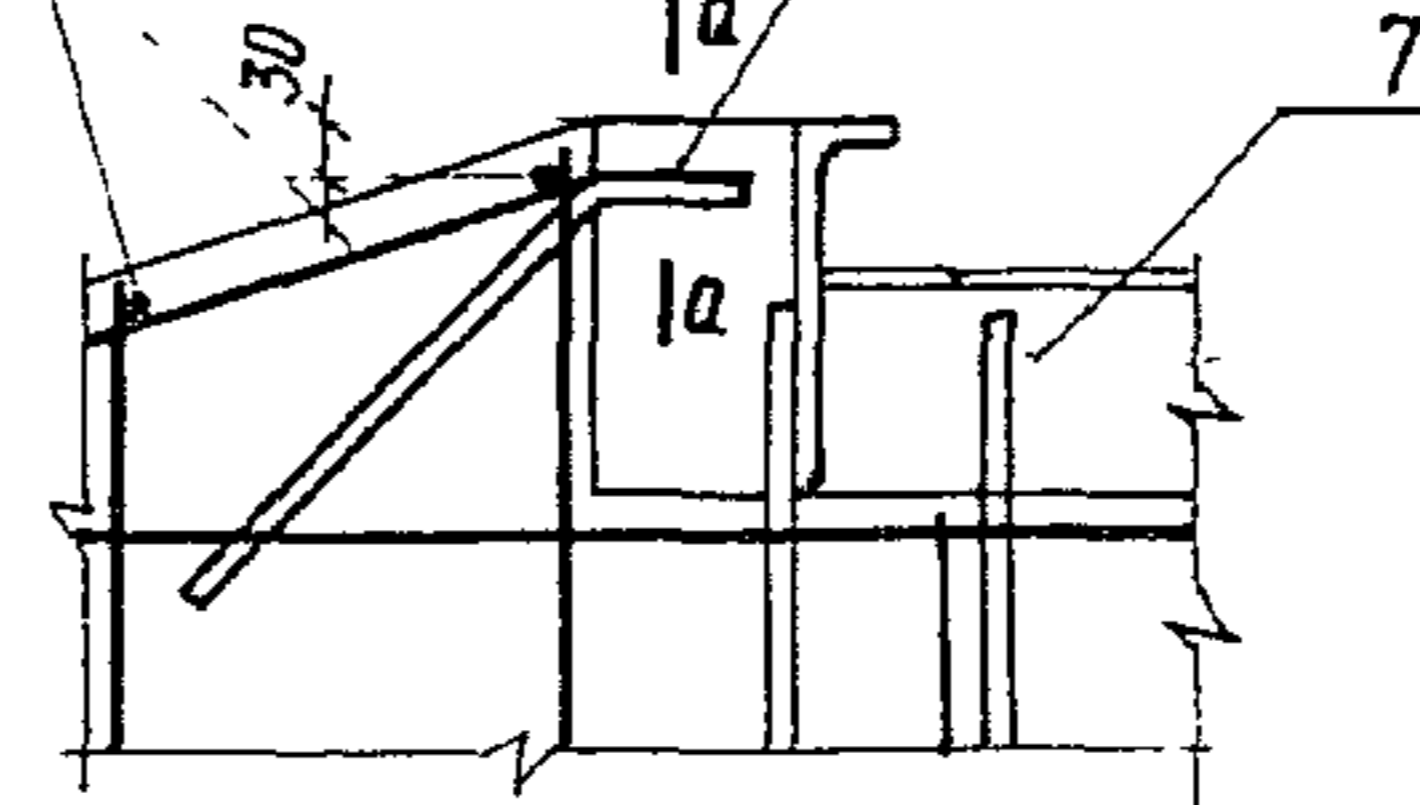
6

B-B

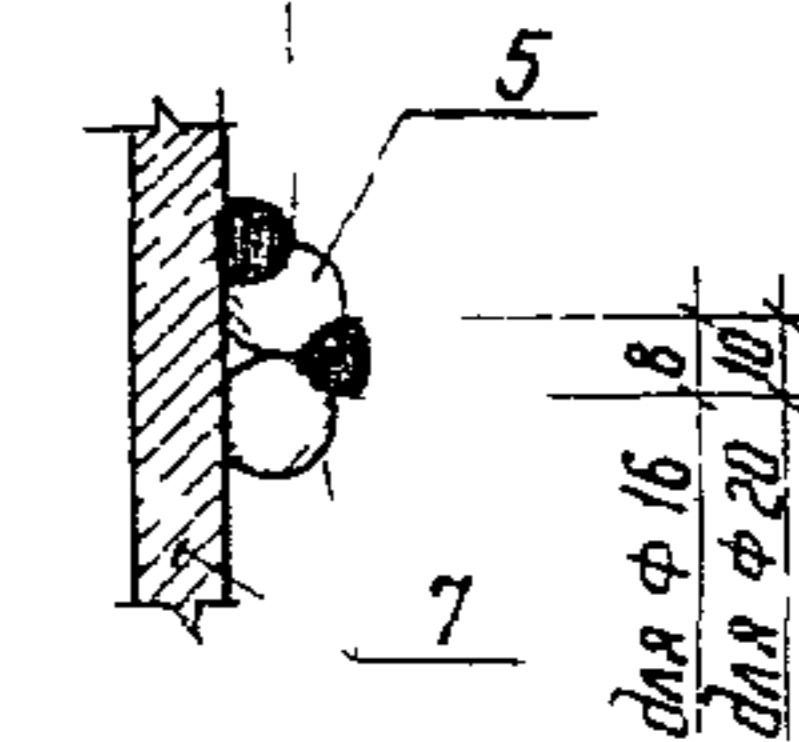


II  
 Приварка верхних сеток ребра (поз 5, 6) к  
 закладным деталям М17, М18, М20 (поз 7) Q-Q

l<sub>ср</sub> = 100 мм



10 для φ 20  
 8 для φ 16



3.4071-1441

Инв. № подл. Подпись и дата Взам инв. №

3.4071-1441 090000 СБ

Лист	2
------	---

Копир №:

формат А3

22144-02



Инв № подл. Подпись и дата. Взам инв. №

3 407 1-144.1

Формат	Зона	Лоз	Обозначение	Наименование	Кол на исполн							Примечание		
					-	01	02	03	04	05	06		07	
				Документация										
A3			3.407.1-144.1 000000TO	Техническое описание	X	X	X	X	X	X	X	X		
A3			3.407.1-144.1 100000CB	Сборочный чертеж	X	X	X	X	X	X	X	X		
A3			3.407.1-144.1 000000PC	Ведомость расхода стали	X	X	X	X	X	X	X	X		
				Сборочные единицы										
				Нижние сетки плит										
A4	2		3.407.1-144.1 001100	Сетка С-278	1									
			-01	Сетка С-282		1								
			-02	Сетка С-302			1							

			3.407 1-144.1 100000			
Зав. н. инж.	Курнасов	<i>Александр</i>	Плита П2,7x3,6, П2,7x4,5, П2,7x2,7-А, П2,7x3,5-А, П2,7x4,2-А, П2,7x4,5-А, П2,7x3,5-А5, П2,7x4,5-А5.	Стадия	Лист	Листов
Инж. пр.	Сокалов	<i>Александр</i>			1	4
Гл. спец.	Петров	<i>Александр</i>				
Н. кант.	Каплевская	<i>Катерина</i>				
Провер.	Тучинская	<i>Елена</i>				
Ст. инж.	Сотникова	<i>Елена</i>				

Копировал Пальс

Формат А4

Инв № подл. Подпись и дата. Взам инв. №

Формат	Зона	Лоз	Обозначение	Наименование	Кол на исполн							Примечание		
					-	01	02	03	04	05	06		07	
A4	2		3.407.1-144.1 001100-03	Сетка С-306				1						
			-04	Сетка С-325					1					
			-05	Сетка С-310						1		1		
			-06	Сетка С-331								1		
				Верхние сетки плит										
A4	3		3.407.1-144.1 001400	Сетка С-279	2									
			-01	Сетка С-283		2								
			-02	Сетка С-303			2							
			-03	Сетка С-307				2						
			-04	Сетка С-326					2					
			-05	Сетка С-311						2				
			-06	Сетка С-332							2			
			-07	Сетка С-333								2		
				Сетки ребра плиты										
A3	4		3.407.1-144.1 001700	Сетка С-280	2									
			-01	Сетка С-284		2								

3 407 1-144.1 100000

Лист

2

Копировал Пальс

Формат А4 22/44-02

31

ИВ № подл. Подпись и дата ВЗМ ИВ №

3 4071-1441

Формат	Зона	Поз	Обозначение	Наименование	Кол. на исполн							Примечание			
					-	01	02	03	04	05	06		07		
А3	4		3.407.1-144.1 001700	- 02	Сетка С-304			1							
				- 03	Сетка С-304Н			1							
				- 04	Сетка С-308				1			1			
				- 05	Сетка С-308Н				1			1			
				- 06	Сетка С-327					1					
				- 07	Сетка С-327Н					1					
				- 08	Сетка С-312						1				
				- 09	Сетка С-312Н						1				
				- 10	Сетка С-334									1	
				- 11	Сетка С-334Н									1	
				А4	5		3.407.1-144.1 001900		Сетка С-281	1					
- 01	Сетка С-285		1												
- 02	Сетка С-305							1							
- 03	Сетка С-309								1			1			
- 04	Сетка С-313									1	1				
- 05	Сетка С-335													1	

3.407.1-144.1 100000

Лист  
3

Копировал Польс

Формат А4

ИВ № подл. Подпись и дата ВЗМ ИВ №

Формат	Зона	Поз	Обозначение	Наименование	Кол. на исполн							Примечание			
					-	01	02	03	04	05	06		07		
А4		6	3.407.1-144.1 001900		Сетка С-281	1									
				- 01	Сетка С-285		1								
					3.407.1-144.1 001700		Сетка С-305 <sup>А</sup>			1					
				- 01	Сетка С-309 <sup>А</sup>				1			1			
				- 02	Сетка С-313 <sup>Б</sup>					1					
				- 03	Сетка С-313 <sup>А</sup>						1				
				- 04	Сетка С-335 <sup>А</sup>									1	
А3	7		3.407.1-144.1 002100	- 01	Закладная деталь М19	1	1								
				- 04	Закладная деталь М22			1	1	1	1				
				- 03	Закладная деталь М21							1	1		
					Петли ГОСТ 5781-82* ВСтЗсп2										
Б4	8		3.407.1-144.1 100001		φ 16 АІ r=1570			2					2,5 кг		
					3.407.1-144.1 100002		φ 18 АІ r=1840	2						3,6 кг	
					3.407.1-144.1 100003		φ 20 АІ r=2020			2			2		4,9 кг
					3.407.1-144.1 100004		φ 22 АІ r=2130	2			2	2		2	6,3 кг
					Материал										
Б4					Бетон класса В30	2,0	2,52	1,66	2,1	2,42	2,6	2,1	2,6	МЗ	

3.407.1-144.1 100000

Лист  
4

Копировал Польс

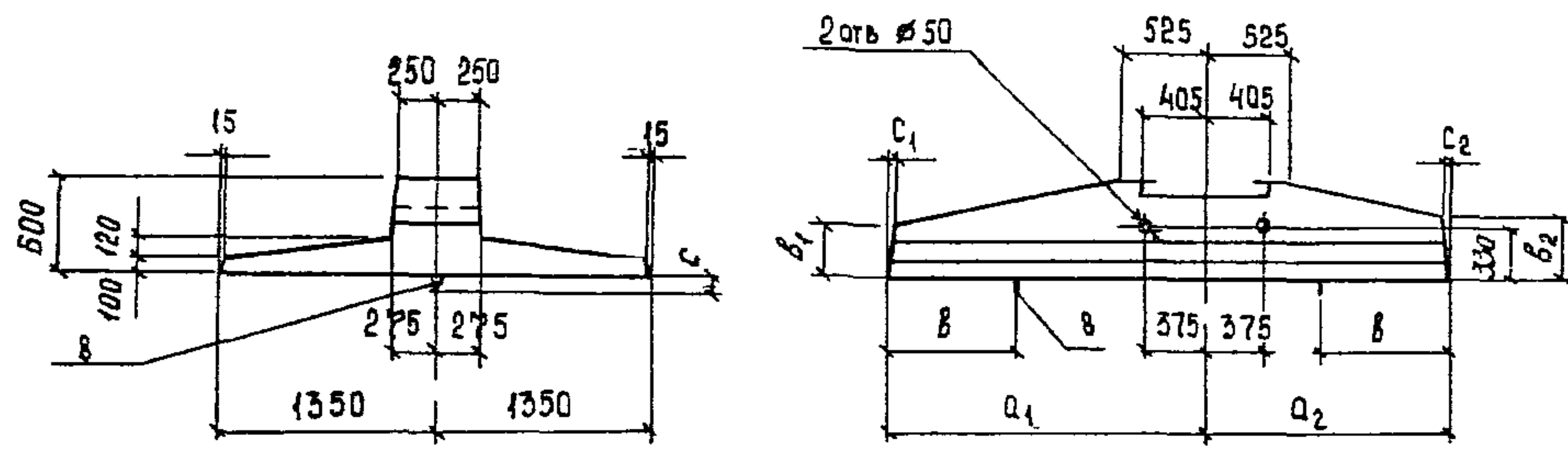
2114-02

Формат А4

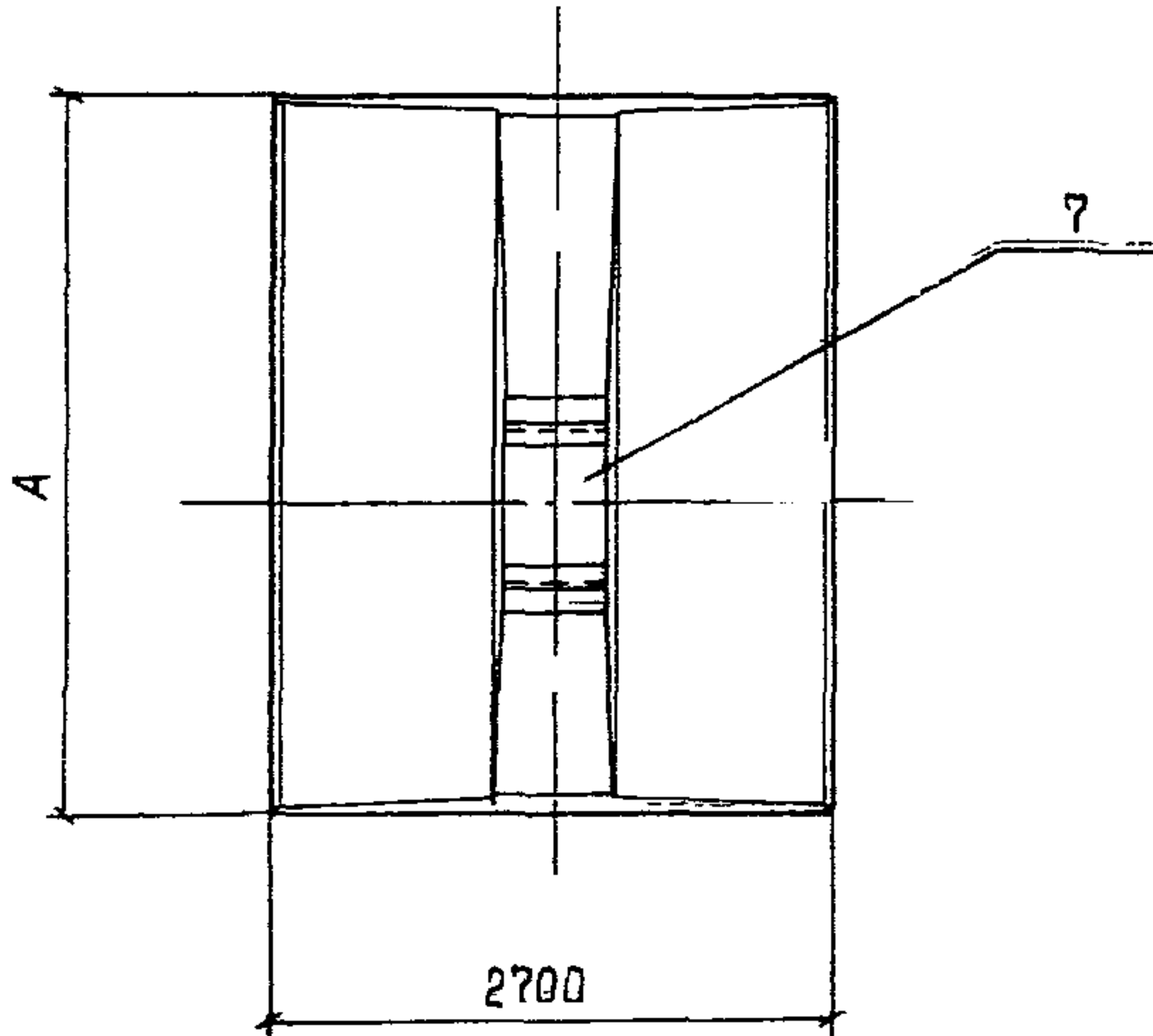
32



3 407 1 - 144.1



ОБОЗНАЧЕНИЕ	МАРКА ПЛИТЫ	РАЗМЕРЫ ПЛИТЫ, мм										МАССА Т
		A	a <sub>1</sub>	a <sub>2</sub>	B	B <sub>1</sub>	B <sub>2</sub>	c	c <sub>1</sub>	c <sub>2</sub>		
3 407 1 - 144 1 100000	П2,7×3,5	3500	1750	1750	750	370	370		80	25	25	5,0
-01	П2,7×4,5	4500	2250	2250	1000	270	270		105	20	20	6,3
-02	П2,7×2,7-А	2700	1750	950	500	355	520		80	25	35	4,15
-03	П2,7×3,5-А	3500	2000	1500	800	320	415		100	20	30	5,26
-04	П2,7×4,2-А	4200	2500	1700	950	220	375		105	15	25	6,05
-05	П2,7×4,5 А	4500	2500	2000	950	220	320		105	15	20	6,5
-06	П2,7×3,5 А5	3500	2000	1500	800	320	415		100	20	30	5,26
-07	П2,7×4,5 А5	4500	2500	2000	950	220	320		105	15	20	6,5



Паз	Марка плиты	Эскиз пемч
8	П2,7×2,7-А	R30 380 50 230
8	П2,7×3,5	R30 470 50 230
8	П2,7×3,5-А П2,7×3,5-А5	R40 470 50 240
8	П2,7×4,5 П2,7×4,2-А П2,7×4,5-А П2,7×4,5-А5	R40 355 50 240

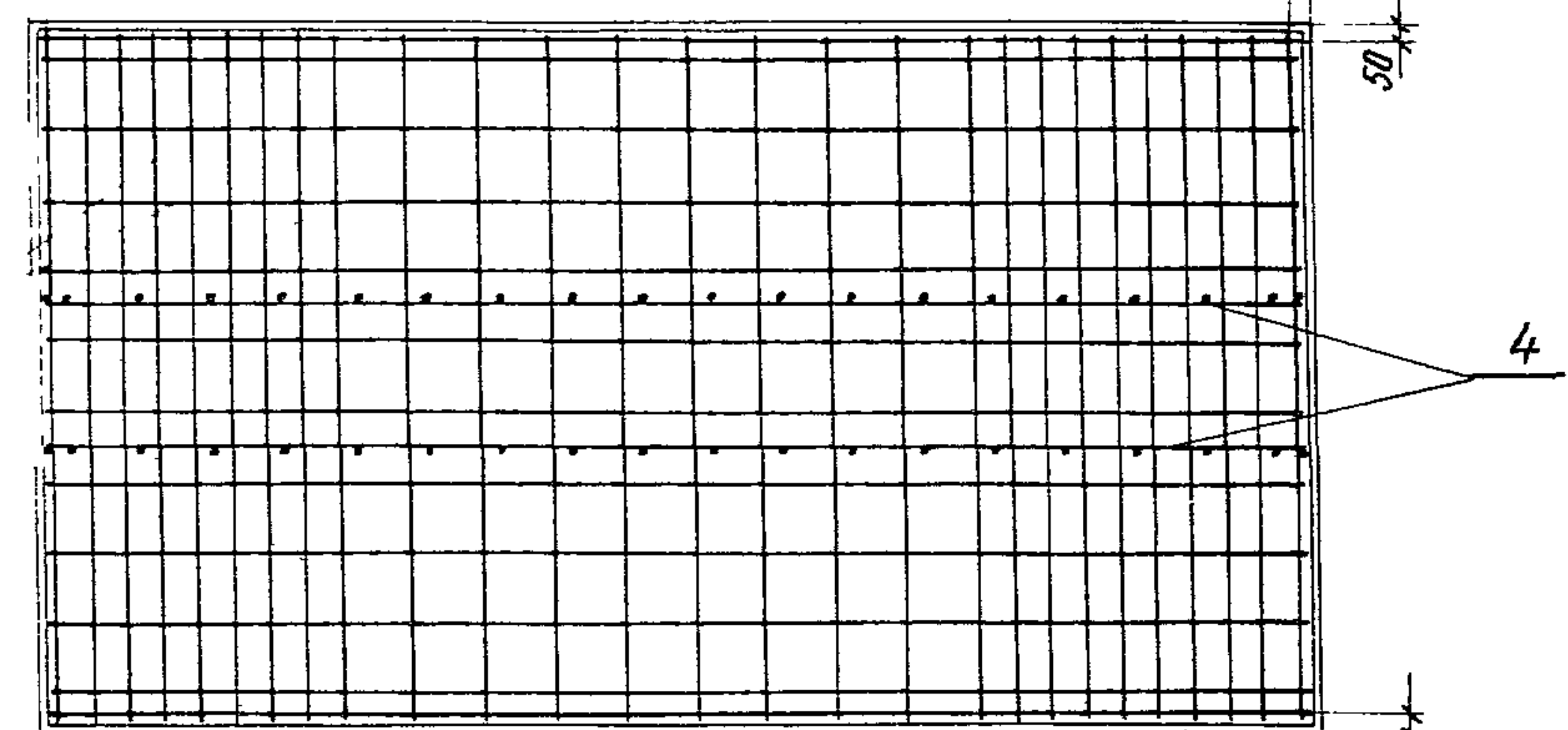
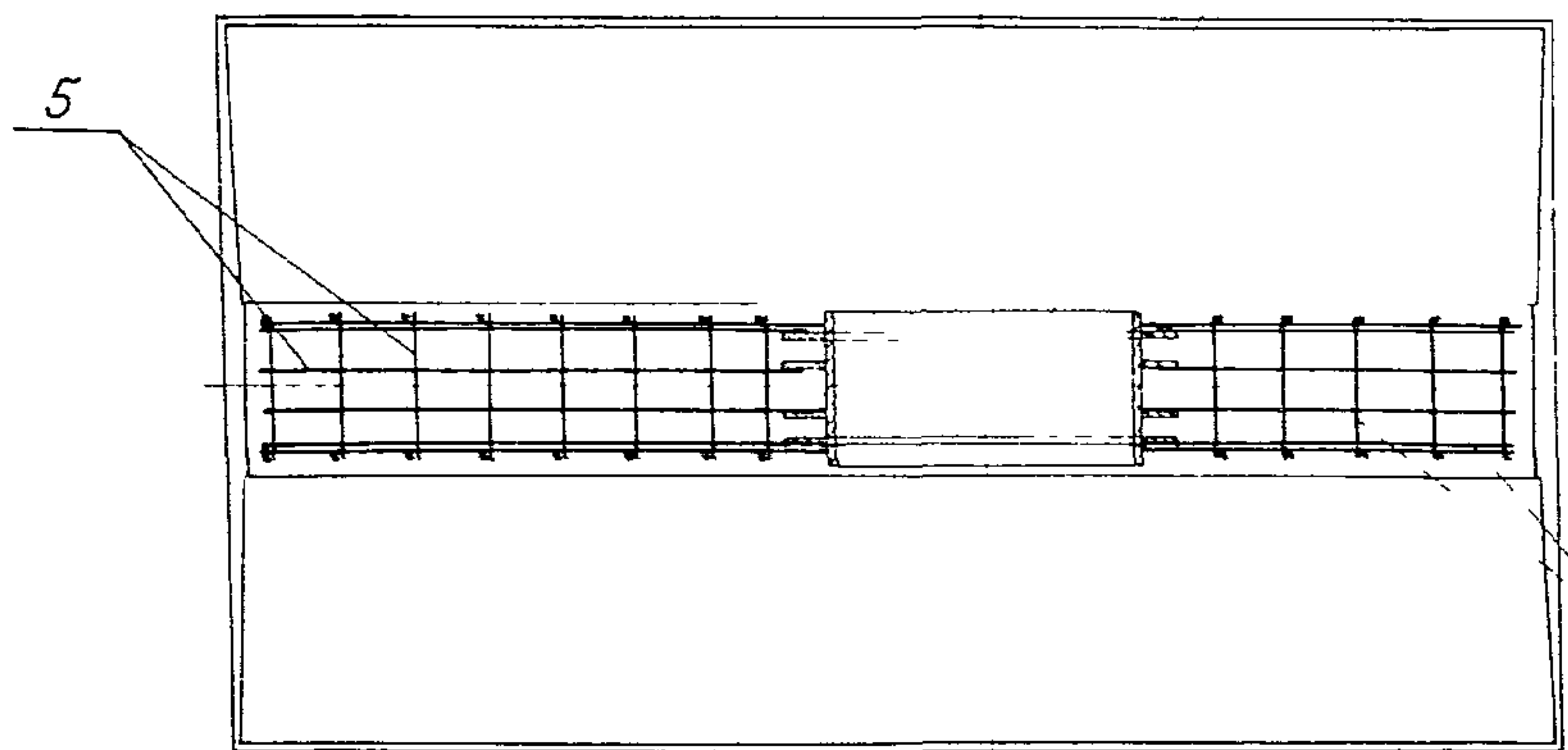
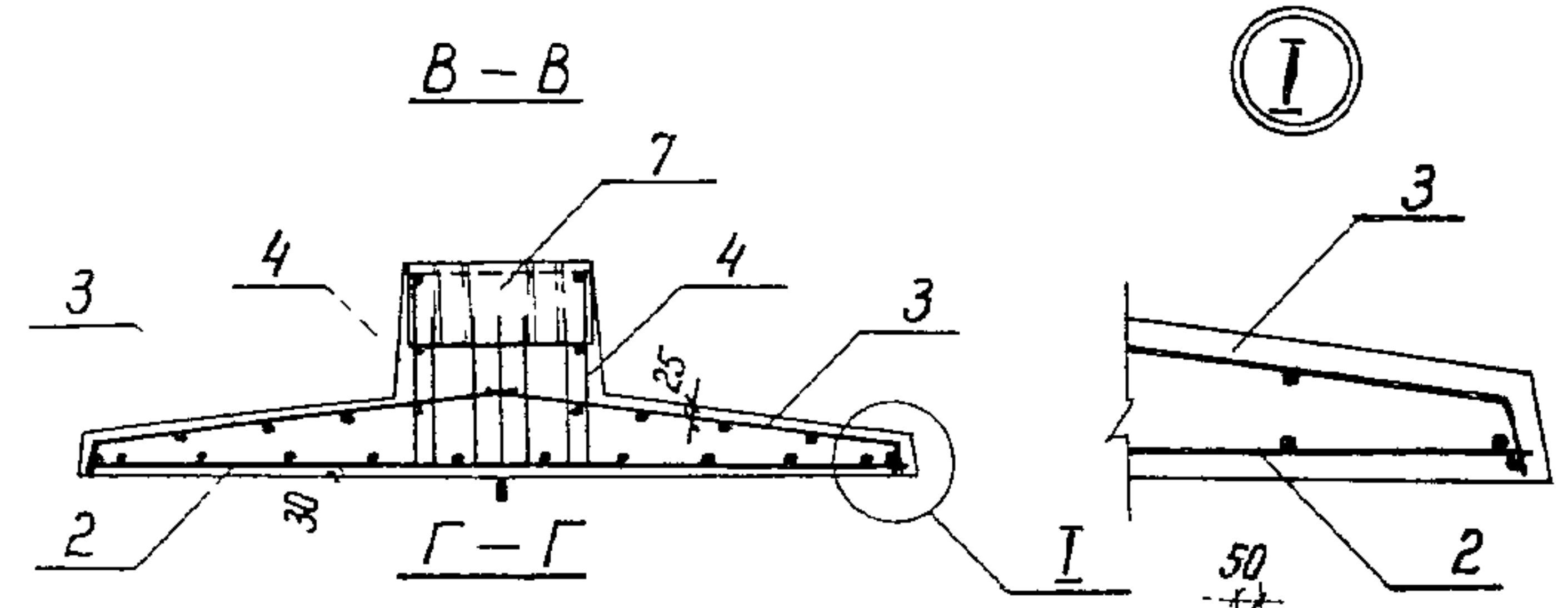
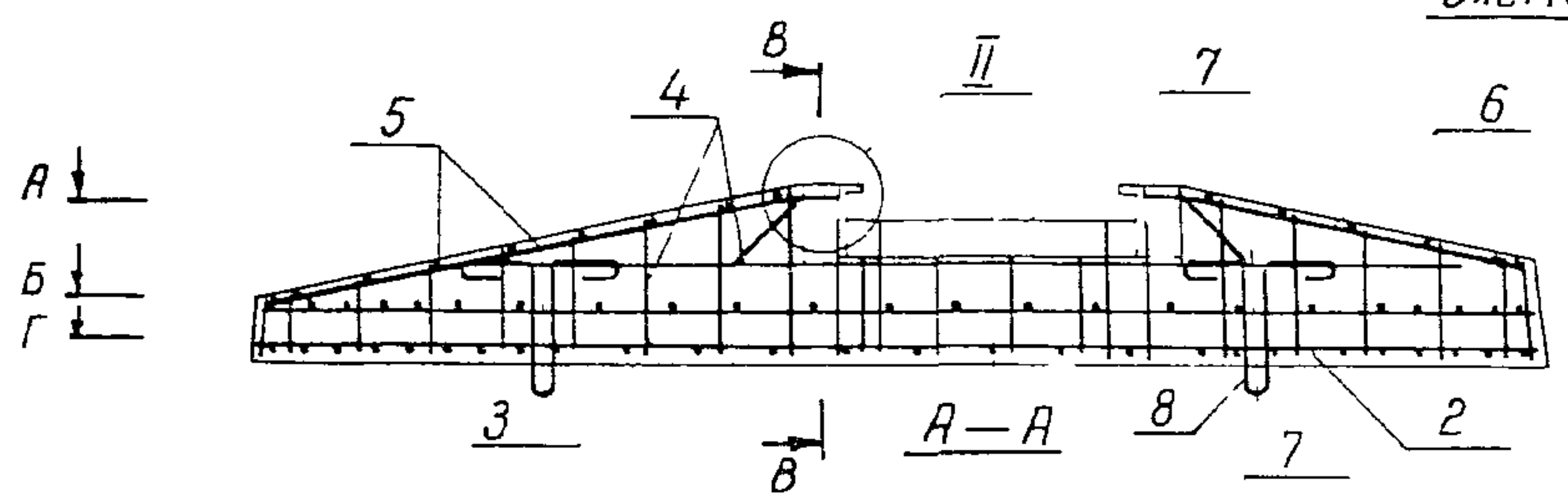
Инв. № подл. Подпись и дата

3 407 1 - 144 1 100000 СБ		
Зав. ИЛХЭС Гл. инж. пр. Гл. спец. Рук. гр. Проверил Инженер	Курносоев Соколов Петров Каплевская Тучинская Кляваина	Плита П2,7×3,5, П2,7×4,5, П2,7×2,7-А, П2,7×3,5-А, П2,7×4,2-А, П2,7×4,5-А, П2,7×3,5-А5, П2,7×4,5-А5, СБОРОЧНЫЙ ЧЕРТЕЖ
Стадия Масса Масштаб	СМ ТАБЛ.	Лист 1 Листов 2
«ЭНЕРГОСЕТЬПРОЕКТ» Северо-западное отделение Ленинград		

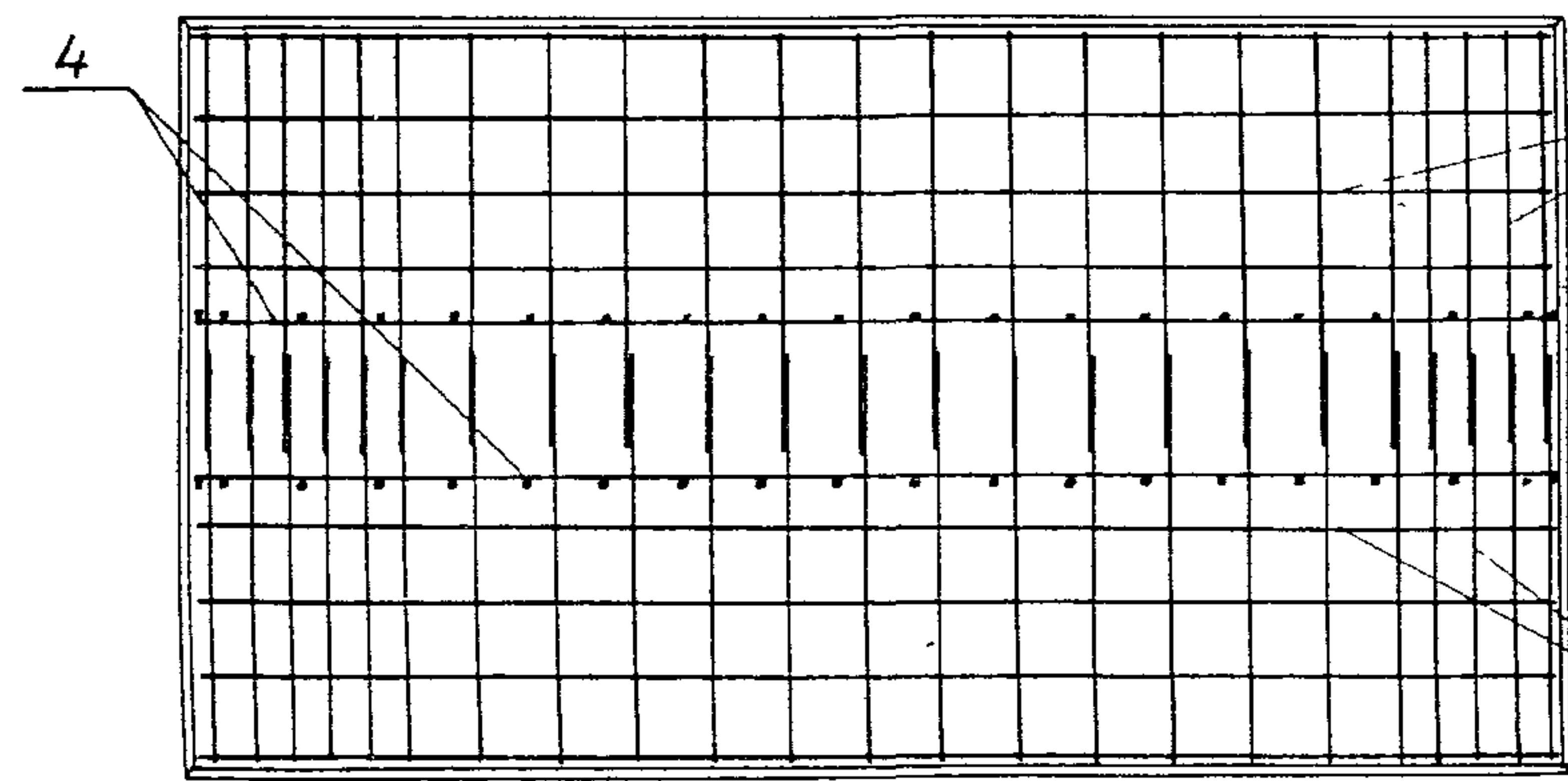
Копировала Владимирова ЕБ ФОРМАТ А3

22/44-02

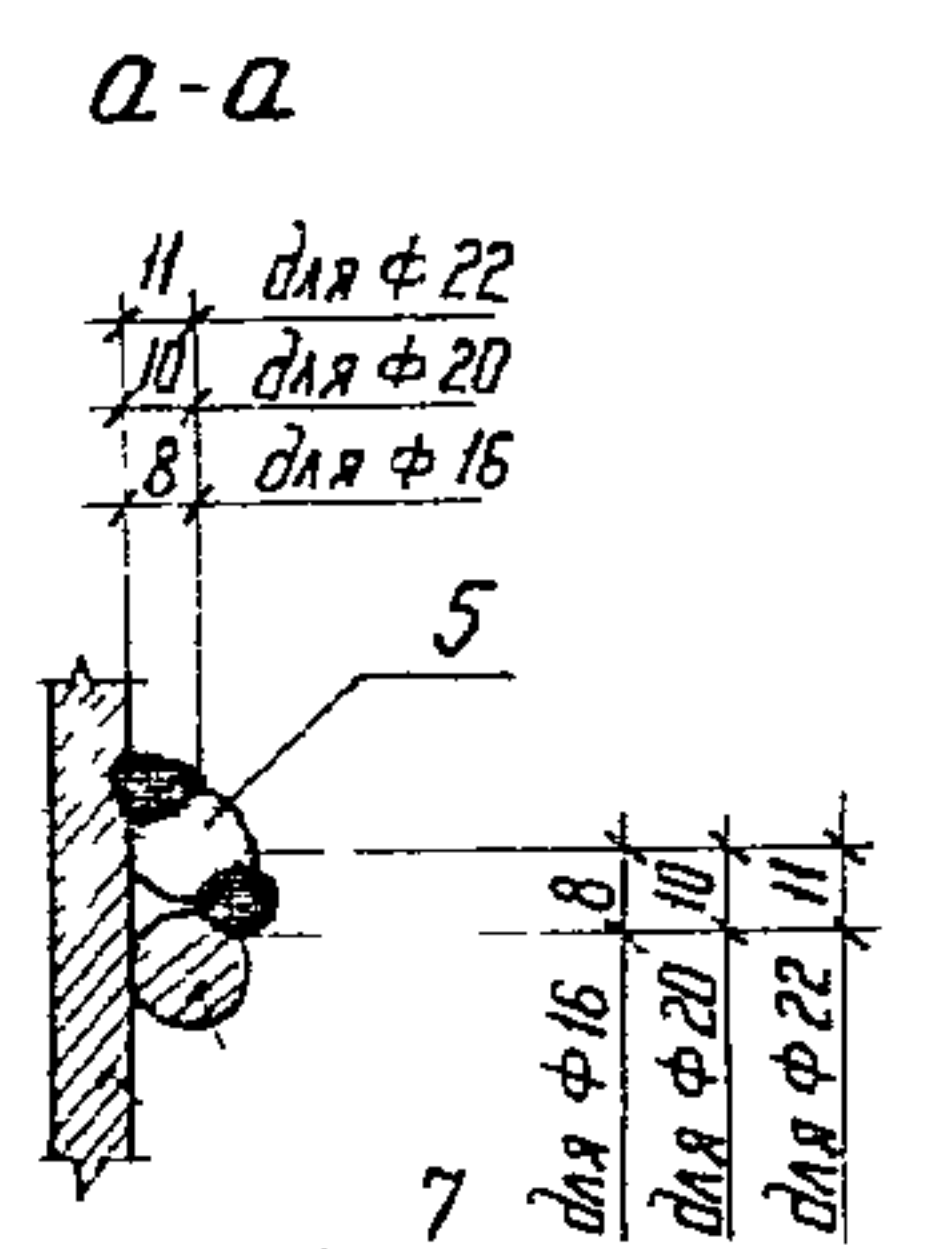
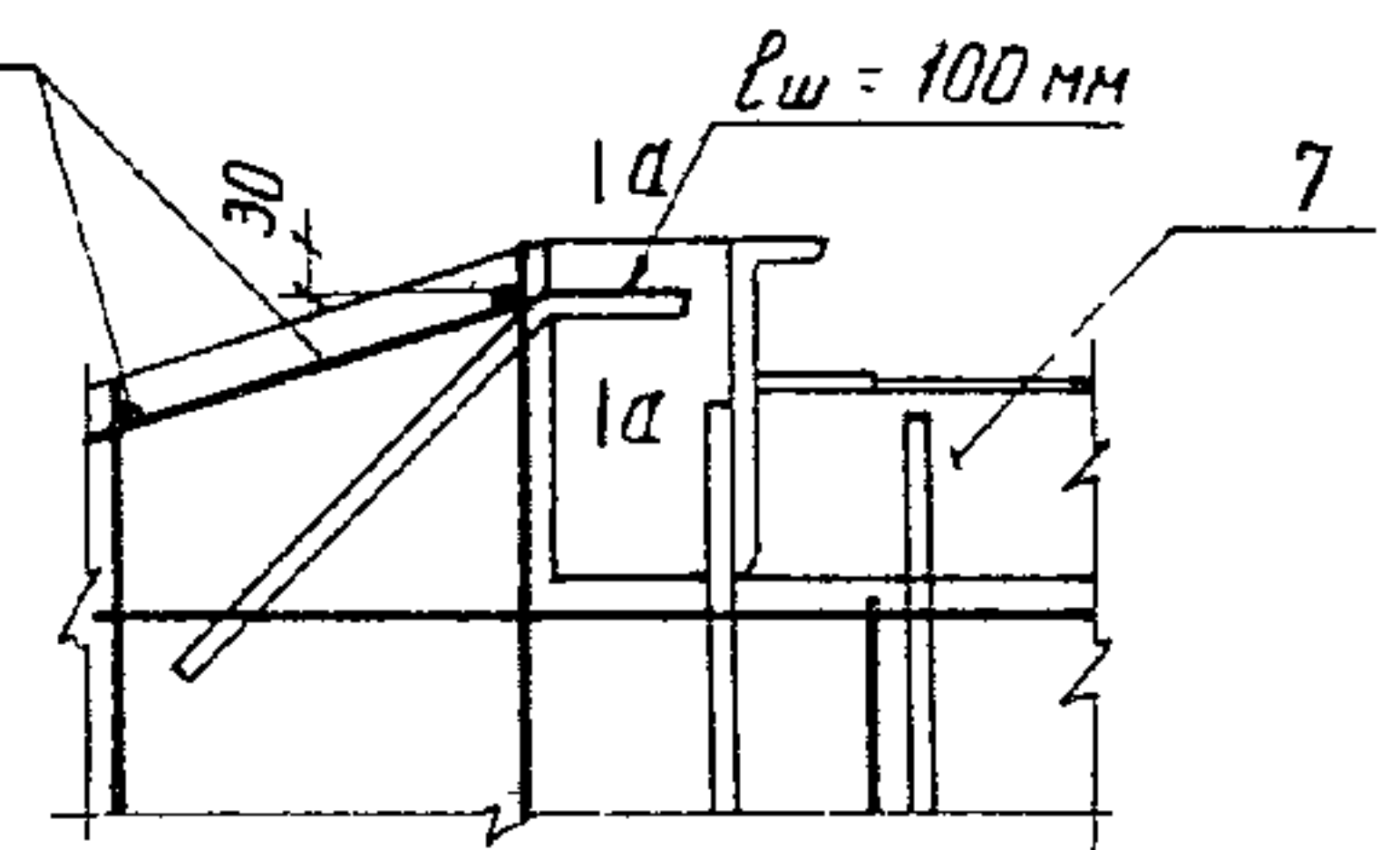
Схема армирования



Б-Б



II Приварка верхних сеток ребра (поз 5,6) к закладным деталям 19, М21, М22 (поз 7)



3 407.1 - 144.1

Инв и подл  
 Подпись и дата  
 Взам инв и подл

3 407.1 - 144.1 1000 00 СБ

Лист  
 2

Копир Кс

формат А3

22/44-02





3 4071-1441

ФОРМАТ	ЗОНА	Поз.	ОБОЗНАЧЕНИЕ	НАИМЕНОВАНИЕ	КОД НА ИСПОЛ		ПРИМЕЧАНИЕ
					—	01	
				ДОКУМЕНТАЦИЯ			
А3			3 4071-1441 00 0000Т0	ТЕХНИЧЕСКОЕ ОПИСАНИЕ	×	×	
А4			3 4071-144.1 00 0100 СБ	СБОРОЧНЫЙ ЧЕРТЕЖ	×	×	
				ДЕТАЛИ			
				ГОСТ 5781-82*			
А4	1		3 4071-1441 00 0006-16	∅12AIII, P=2345	1	1	4,2 кг
Б4	2		- 16	∅12AIII, P=2345	1	1	4,2 кг
Б4	3		- 17	∅12AIII, P=2325	1	1	4,0 кг
Б4	4		- 25	12AIII, P=1525	1	1	2,8 кг
Б4	5		3 4071-144.1 00 0001-09	∅6AII, от P=300 до P=540	11	11	0,2 кг

Имя и Фамилия Подпись и дата ВЗДМ ШИР №	Э.В. НИКОЛАЕВ	КУРНОСОВ	<i>[Подпись]</i>
	Г.П.	СОКОЛОВ	<i>[Подпись]</i>
	Л.А. СПЕЦ.	ПЕТРОВ	<i>[Подпись]</i>
	И.А. КОМТ.	КАПЛЕРСКАЯ	<i>[Подпись]</i>
	ПРОВЕРКА	ТУЧИНСКАЯ	<i>[Подпись]</i>
	ИНЖЕНЕР	МАКАРОВА	<i>[Подпись]</i>

3 4071-1441 000200		
КАРКАС	К-141, К-142	
СТАДИЯ	ЛИСТ	ЛИСТОВ
		1
«ЭНЕРГОСЕТЬПРОЕКТ» Северо-Западное отделение ЛЕНИНГРАД		

ФОРМАТ А4

К-141 ИЗОБРАЖЕНО  
К-142 ЗЕРКАЛЬНОЕ ОТРАЖЕНИЕ

ГОСТ 14098-85-КТ-2

Поз.	Эскиз
1	2255 <i>[Эскиз]</i>

ОБОЗНАЧЕНИЕ	КАРКАС
3 4071-1441 000200	К-141
	-01 К-142

Имя и Фамилия Подпись и дата ВЗДМ ШИР №	Э.В. НИКОЛАЕВ	КУРНОСОВ	<i>[Подпись]</i>
	Г.П.	СОКОЛОВ	<i>[Подпись]</i>
	Л.А. СПЕЦ.	ПЕТРОВ	<i>[Подпись]</i>
	И.А. КОМТ.	КАПЛЕРСКАЯ	<i>[Подпись]</i>
	ПРОВЕРКА	ТУЧИНСКАЯ	<i>[Подпись]</i>
	ИНЖЕНЕР	МАКАРОВА	<i>[Подпись]</i>

3.4071-1441 000200СБ		
КАРКАС	КАРКАС	МАССА
К 141, К-142		8,7 кг
СБОРОЧНЫЙ ЧЕРТЕЖ	ЛИСТ	ЛИСТОВ
		1
«ЭНЕРГОСЕТЬПРОЕКТ» Северо-Западное отделение ЛЕНИНГРАД		

КОПИРОВАЛА ВЛАДИМИРОВА ЕБ ФОРМАТ А4



ИВ.№ подл. Подпись и дата Взам.инв.№

3 4071-144.1

ФОРМАТ	ЗОНА	ПОС	ОБОЗНАЧЕНИЕ	НАИМЕНОВАНИЕ	КОЛ. НА ИСПОЛН.						ПРИМЕЧАНИЕ
					—	01	02	03	04	05	
				<u>ДОКУМЕНТАЦИЯ</u>							
A3			34071-144.1 00 0000Т0	ТЕХНИЧЕСКОЕ ОПИСАНИЕ	X	X	X	X	X	X	
A3			34071-144.1 000300СБ	СБОРОЧНЫЙ ЧЕРТЕЖ	X	X	X	X	X	X	
				<u>ДЕТАЛИ</u>							
				ГОСТ 5781-82*							
A3	1		34071-144.1 00 0007-09	Ø16AIII, P=2775	1	1					4,4 кг
			34071-144.1 00 0008-08	Ø20AIII, P=2775			1	1			6,8 кг
			-14	Ø20AIII, P=2570				1	1		6,3 кг
B4	2		34071-144.1 00 0007-09	Ø16AIII, P=2775	1	1					4,4 кг
			34071-144.1 00 0008-19	Ø20AIII, P=2350			1	1			5,8 кг
			-18	Ø20AIII, P=2370				1	1		5,8 кг

			3.4071-144.1 000300			
ОБЪ.ИНИЦИАЛЫ	КУРНОСОВ	<i>Смирнов</i>	КАРКАС К-144, К-145, К-171, К-172, К-180, К-181	СТАДИЯ	ЛИСТ	ЛИСТОВ
ГИП	СОКОЛОВ	<i>Соколов</i>			1	2
ГЛ. СПЕЦ.	ПЕТРОВ	<i>Петров</i>		«ЭНЕРГОСЕТЬПРОЕКТ» Северо-Западное отделение ЛЕНИНГРАД		
И КОНТР.	КАПЛЕРСКАЯ	<i>Каплерская</i>				
ПРОВЕРИЛ	ТУЧИНСКАЯ	<i>Тучинская</i>				
ИНЖЕНЕР	МИЛЛЕР	<i>Миллер</i>				

КОПИРОВАЛА ВЛАДИМИРОВА Е.Б. ФОРМАТ А4

ИВ.№ подл. Подпись и дата Взам.инв.№

ФОРМАТ	ЗОНА	ПОС	ОБОЗНАЧЕНИЕ	НАИМЕНОВАНИЕ	КОЛ. НА ИСПОЛН.						ПРИМЕЧАНИЕ
					—	01	02	03	04	05	
B4	3		34071-144.1 00 0007-12	Ø16AIII, P=2630	1	1					4,2 кг
			34071-144.1 00 0008-13	Ø20AIII, P=2590			1	1			6,4 кг
			-17	Ø20AIII, P=2390				1	1		5,9 кг
B4	4		34071-144.1 00 0007-18	Ø16AIII, P=1740	1	1					2,7 кг
			34071-144.1 00 0008-23	Ø20AIII, P=1740			1	1	1	1	4,3 кг
B4	5		34071-144.1 00 0007-27	Ø16AIII, P=260	1	1					0,4 кг
			34071-144.1 00 0008-39	Ø20AIII, P=340			1	1	1	1	0,8 кг
B4	6		34071-144.1 00 0001-08	Ø6AII, от P=370 до P=725	13	13	13	13			0,12 кг
			-07	Ø6AII, от P=410 до P=720				12	12		0,13 кг

34071-144.1 00 0300

ЛИСТ 2

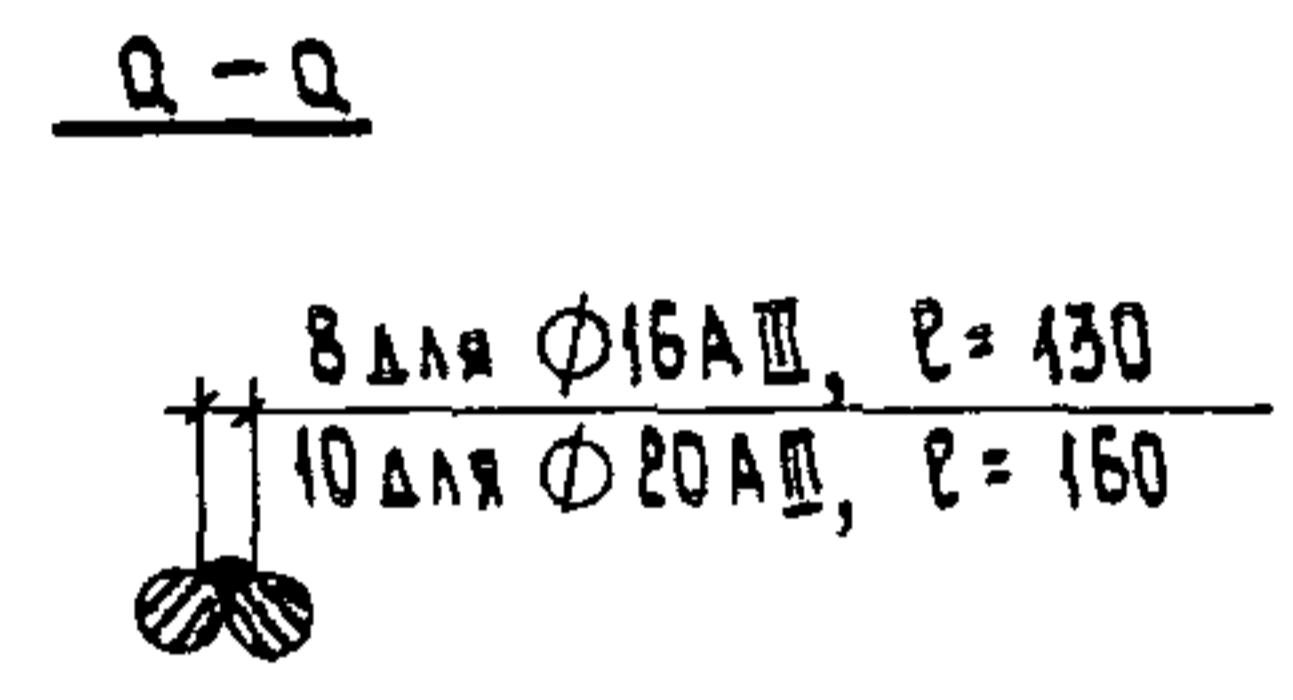
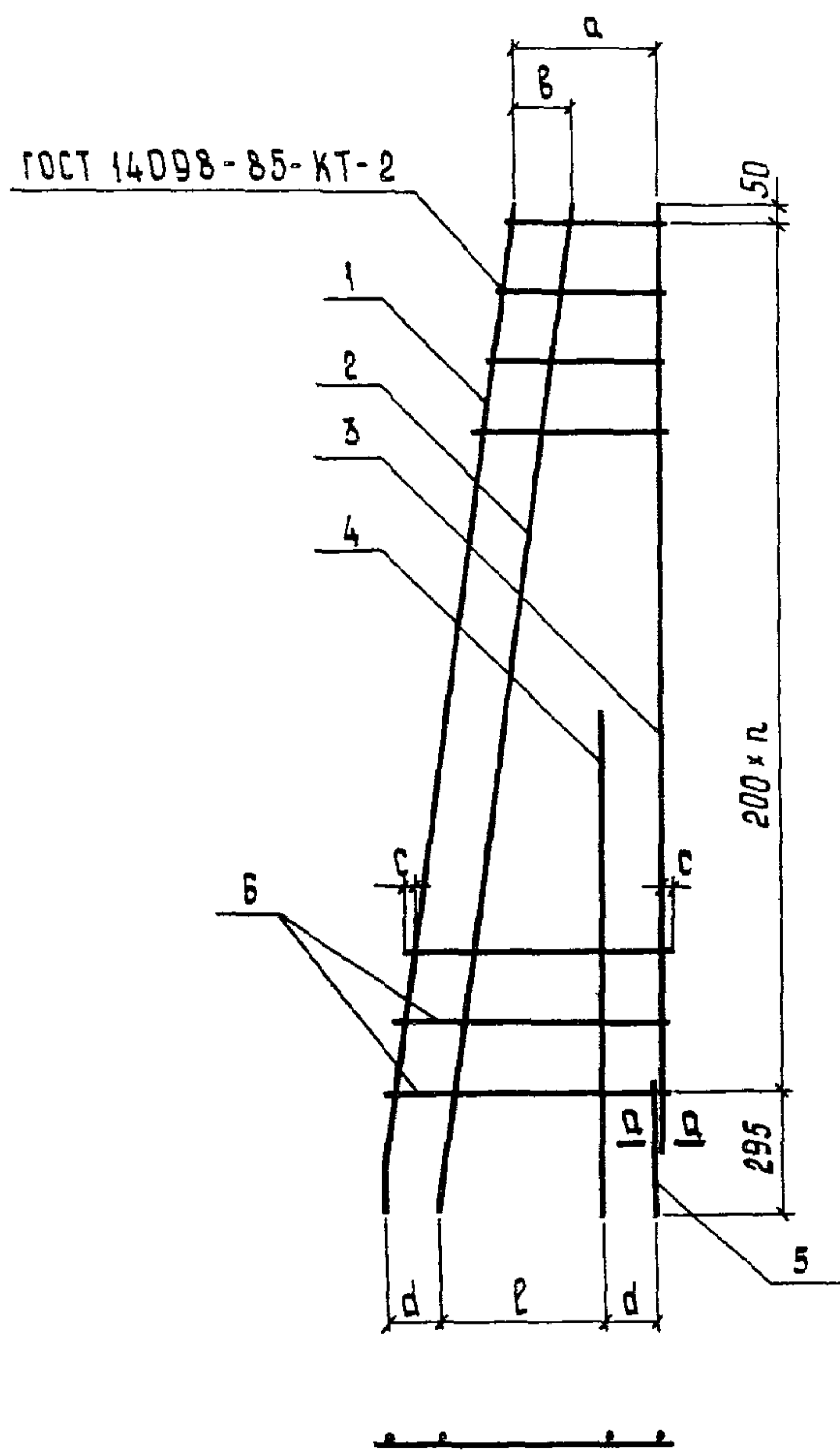
2214-02

ФОРМАТ А4

37

K-144, K-172, K-180 - ИЗОБРАЖЕНО  
 K-145, K-171, K-181 - ЗЕРКАЛЬНОЕ ОТРАЖЕНИЕ

ОБОЗНАЧЕНИЕ	КАРКАС	РАЗМЕРЫ, мм					КОЛ п	МАССА, кг
		а	б	в	д	е		
3 4071-1441 003000	K-144	335	150	445	135	20	12	17,7
-01	K-145							
-02	K-172							
-03	K-171	330	—	445	130	20	12	25,7
-04	K-180							
-05	K-181	365	—	425	130	15	11	24,7



Поз	КАРКАС	ЭСКИЗ
1	K-144, K-145	
	K-172 K-171	
	K-180 K-181	

3 4071-1441

ИЗВ. № подл. Подпись и дата. ВЗДМ ИИЭН

3.407.1-1441 003000СБ		
КАРКАС	K-144, K-145, K-171, K-172, K-180, K-181	СТАДИЯ
ТИП	СВОРОЧНЫЙ ЧЕРТЕЖ	МАССА
ГЛА. СПЕЦ.	ПЕТРОВ	МАСШТАБ
И. МОНТР.	КАЛЕРСКАЯ	см.
ПРОВЕРИЛ	ТУЧИНСКАЯ	ТАБЛ.
ИНЖЕНЕР	МИЛЕР	Лист
		Листов 1
		«ЭНЕРГОСЕТЬПРОЕКТ»
		СЕВЕРНО-ВОСТОЧНОЕ ОТДЕЛЕНИЕ
		ЛЕНИНГРАД

Копировала Владимирова ЕБ

ФОРМАТ А3

22144-02



ИВБ № подл. Подпись и дата. Взам инв. №

3.407.1 - 144.1

Формат	Зона	Поз.	ОБОЗНАЧЕНИЕ	НАИМЕНОВАНИЕ	КОЛ. НА ИСПОЛН.							ПРИМЕЧАНИЕ	
					-	01	02	03	04	05	06		07
<u>ДОКУМЕНТАЦИЯ</u>													
A3			3.407.1-144.1 00 0000 TO	ТЕХНИЧЕСКОЕ ОПИСАНИЕ									
A3			3.407.1-144.1 00 0400 СБ	СБОРОЧНЫЙ ЧЕРТЕЖ									
<u>ДЕТАЛИ</u>													
A3	1		3.407.1-144.1 00 0008 - 09	∅ 20AIII, ГОСТ 5781-82*, L=2750	1	1							6,8 кг
			- 14	L=2570				1	1				6,3 кг
			3.407.1-144.1 00 0010 - 06	∅ 25AIII, ГОСТ 5781-82*, L=2675			1	1					10,3 кг
			- 09	L=2450						1	1		9,4 кг
B4	2		3.407.1-144.1 00 0008 - 09	∅ 20AIII, ГОСТ 5781-82*, L=2750	1	1							6,8 кг
			- 14	L=2570				1	1				6,3 кг
			3.407.1-144.1 00 0010 - 06	∅ 25AIII, ГОСТ 5781-82*, L=2675			1	1					10,3 кг
			- 09	L=2450						1	1		9,4 кг
B4	3		3.407.1-144.1 00 0008 - 15	∅ 20AIII, ГОСТ 5781-82*, L=2550	1	1							6,3 кг
			- 19	L=2350				1	1				5,8 кг

			3.407.1-144.1 00 0400			
Зав. ИВБ	Курнос	<i>Смирнов</i>	КАРКАС К-153, К-154, К-159, К-160, К-182, К-183, К-184, К-185	Стадия	Лист	Листов
МП	Соколов	<i>Соколов</i>			1	2
Ин. спец.	Петров	<i>Петров</i>		«ЭНЕРГОСЕТЬПРОЕКТ» Северо-Западное отделение ЛЕНИНГРАД		
И. контр.	Капельская	<i>Капельская</i>				
Проверил	Тучинская	<i>Тучинская</i>				
Инженер	Миллер	<i>Миллер</i>				

Копировала Владимирова ЕВ ФОРМАТ А4

ИВБ № подл. Подпись и дата. Взам. инв. №

Формат	Зона	Поз.	ОБОЗНАЧЕНИЕ	НАИМЕНОВАНИЕ	КОЛ. НА ИСПОЛН.							ПРИМЕЧАНИЕ	
					-	01	02	03	04	05	06		07
B4	3		3.407.1-144.1 00 0010 - 09	∅ 25AIII, ГОСТ 5781-82*, L=2450			1	1					9,4 кг
			- 11	L=2230						1	1		8,6 кг
B4	4		3.407.1-144.1 00 0098 - 21	∅ 20AIII, ГОСТ 5781-82*, L=2145	1	1			1	1			5,3 кг
			3.407.1-144.1 00 0010 - 10	∅ 25AIII, ГОСТ 5781-82*, L=2245			1	1					8,6 кг
			- 11	L=2230						1	1		8,6 кг
B4	5		3.407.1-144.1 00 0008 - 23	∅ 20AIII, ГОСТ 5781-82*, L=1770	2	2							4,4 кг
			- 24	L=1740				2	2				4,3 кг
			3.407.1-144.1 00 0010 - 12	∅ 25AIII, ГОСТ 5781-82*, L=1700			2	2					6,5 кг
			- 13	L=1620						2	2		6,2 кг
B4	6		3.407.1-144.1 00 0008 - 38	∅ 20AIII, ГОСТ 5781-82*, L=360	1	1			1	1			0,9 кг
			3.407.1-144.1 00 0010 - 16	∅ 25AIII, ГОСТ 5781-82*, L=400			1	1			1	1	1,5 кг
				∅ 6AII, ГОСТ 5781-82*									
B4	7		3.407.1-144.1 00 0001 - 08	от L=370 до L=725	13	13							0,12 кг
			- 07	от L=410 до L=720					12	12			0,12 кг
				∅ 12AII, ГОСТ 5781-82*									
			3.407.1-144.1 00 0003 - 01	от L=395 до L=710			12	12					0,5 кг
			3.407.1-144.1 00 0003	от L=420 до L=700						11	11		0,5 кг

3.407.1-144.1 00 0400

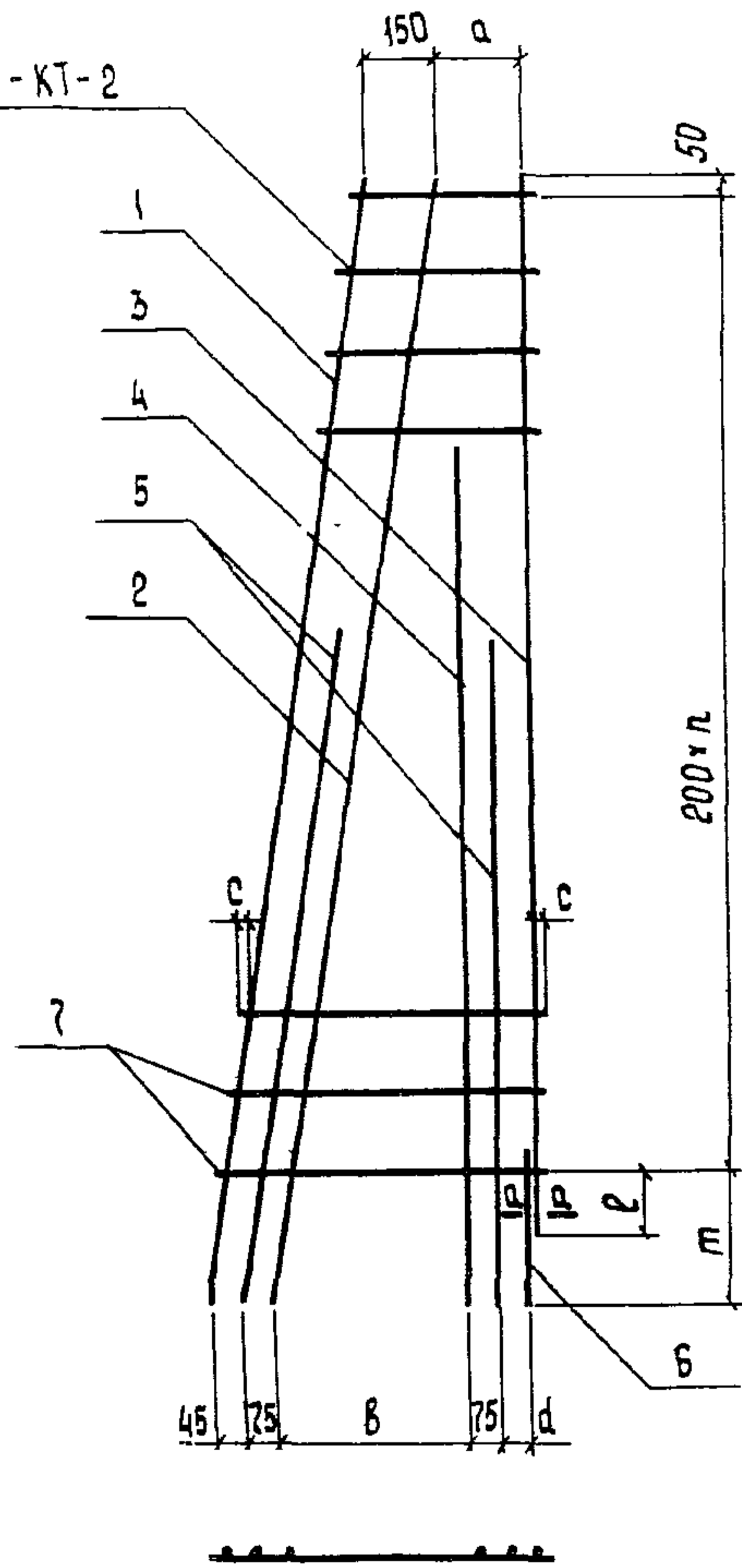
Лист  
2

22144-02 ФОРМАТ А4

39

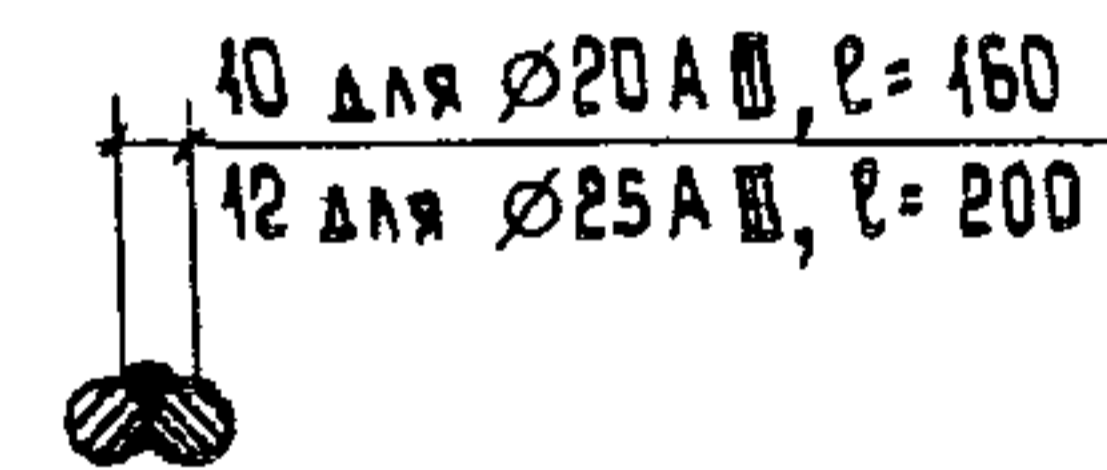
К-153, К-159, К-183, К-185 - ИЗОБРАЖЕНО  
 К-154, К-160, К-182, К-184 - ЗЕРКАЛЬНОЕ ОТРАЖЕНИЕ

ГОСТ 14098-85-КТ-2



ОБОЗНАЧЕНИЕ	КАРКАС	РАЗМЕРЫ, мм						КОЛ П	МАССА, кг
		а	б	д	с	т	в		
З 4071-144.1 00 0400	К-153	170	435	55	20	295	100	12	36,5
-01	К-154								
-02	К-159	180	430	50	20	395	200	11	59,1
-03	К-160								
-04	К-183	220	415	55	15	295	100	11	34,6
-05	К-182								
-06	К-185	230	405	50	15	375	180	10	55,4
-07	К-184								

а-а



Поз	КАРКАС	Эскиз
1	К-153	2565
	К-154	185
	К-159	2475
	К-160	200
	К-183	2385
	К-182	185
	К-185	2260

З 4071-144.1

МШХ № 0001. Подпись и дата

3.407.1-144.1 00 0400СБ		
Зав. ИНИЭС Курносоев	Страна	Масштаб
ГМП Соколов	Масса	см.
Гл. спец. Петров	Табл.	
Н. контр. Каплевская	Лист	Листов ?
Проверка Тучинская	«ЭНЕРГОСЕТЬПРОЕКТ»	
Инженер Миллер	Северо-Зоробинское отделение Ленинград	

Копировала Владимирова Е.Б. ФОРМАТ А3



ИНВ. № подл. | Подпись и дата | Взам инв. №

3 4071 - 144.1

ФОРМАТ	ЗОНА	ПОЗ	ОБОЗНАЧЕНИЕ	НАИМЕНОВАНИЕ	КОЛ. НА ИСПОЛН.									ПРИМЕЧАНИЕ	
					—	01	02	03	04	05	06	07	08		09
				ДОКУМЕНТАЦИЯ											
A3			3 4071- 144.1 00 0000 TO	ТЕХНИЧЕСКОЕ ОПИСАНИЕ	X	X	X	X	X	X	X	X	X	X	
A3			3 4071- 144.1 00 0500 СБ	СБОРОЧНЫЙ ЧЕРТЕЖ	X	X	X	X	X	X	X	X	X	X	
				ДЕТАЛИ											
A3		1	3.4071- 144.1 00 0007 - 09	∅16A III, ГОСТ 5781-82*, P=2675	1	1									4,2 кг
			3.4071- 144.1 00 0007	P=4665			1	1							7,4 кг
			- 07	P=2770						1	1				4,4 кг
			3.4071- 144.1 00 0008 - II	∅20A III, ГОСТ 5781-82*, P=2670								1	1		6,6 кг
			3.4071- 144.1 00 0008	P=4655				1	1						11,5 кг
B4		2	3.4071- 144.1 00 0007 - 09	∅16A III, ГОСТ 5781-82*, P=2675	1	1									4,2 кг

3.4071- 144.1 00 0500		
ЗОВ. НИИ КЭС	КУРНОСОВ	<i>[Signature]</i>
ГИП	СОКОЛОВ	<i>[Signature]</i>
Гл. спец.	ПЕТРОВ	<i>[Signature]</i>
Н. КОНТР.	КАПЛЕВСКАЯ	<i>[Signature]</i>
ПРОВЕРИЛ	ТУЧИНСКАЯ	<i>[Signature]</i>
ИНЖЕНЕР	МИЛЛЕР	<i>[Signature]</i>
КАРКАС К-156, К-157, К-162, К-163, К-173, К-174, К-176, К-177, К-178, К-179		СТАДИЯ   ЛИСТ   ЛИСТОВ 1   4
«ЭНЕРГОСЕТЬПРОЕКТ» Северо-Западное отделение ЛЕНИНГРАД		

КОПИРОВАЛА ВЛАДИМИРОВА ЕВ ФОРМАТ А4

ИНВ. № подл. | Подпись и дата | Взам инв. №

ФОРМАТ	ЗОНА	ПОЗ	ОБОЗНАЧЕНИЕ	НАИМЕНОВАНИЕ	КОЛ. НА ИСПОЛН.									ПРИМЕЧАНИЕ	
					—	01	02	03	04	05	06	07	08		09
B4		2	3.4071- 144.1 00 0007	∅16A III, ГОСТ 5781-82*, P=4665			1	1							7,4 кг
			- 07	P=2770						1	1				4,4 кг
			3.4071- 144.1 00 0008 - II	∅20A III, ГОСТ 5781-82*, P=2670								1	1		6,6 кг
			3.4071- 144.1 00 0008	P=4655				1	1						11,5 кг
B4		3	3.4071- 144.1 00 0007 - 10	∅16A III, ГОСТ 5781-82*, P=2645	1	1									4,2 кг
			- 01	P=4645			1	1							7,3 кг
			- 08	P=2740						1	1				4,3 кг
			3.4071- 144.1 00 0008 - 12	∅20A III, ГОСТ 5781-82*, P=2640								1	1		6,5 кг
			- 01	P=4640				1	1						11,4 кг
B4		4	3.4071- 144.1 00 0007 - 14	∅16A III, ГОСТ 5781-82*, P=2495	1	1									3,9 кг
			- 02	P=4485			1	1							7,1 кг
			- 13	P=2560						1	1				4,0 кг

3.4071- 144.1 00 0500

ЛИСТ 2

22144-02 ФОРМАТ А4

17

И№В № подл. Подпись и дата В.З.Д.М.И.№В №:

3 4071 - 1441

ФОРМАТ	ЗОНА	ПОС	ОБОЗНАЧЕНИЕ	НАИМЕНОВАНИЕ	КОЛ НА ИСПОЛН									ПРИМЕЧАНИЕ	
					-	01	02	03	04	05	06	07	08		09
Б4		4	3.4071-144.1 00 0008 - 16	∅20AIII, ГОСТ 5781-82*, P=2420									1	1	6,0 кг
			- 05	P=4420					1	1					10,9 кг
Б4		5	3.4071-144.1 00 0007 - 18	∅16AIII, ГОСТ 5781-82*, P=1650	1	1									2,6 кг
			- 04	P=3460			1	1							5,4 кг
			- 11	P=2640							1	1			4,2 кг
			3.4071-144.1 00 0008 - 15	∅20AIII, ГОСТ 5781-82*, P=2550									1	1	6,3 кг
			- 02	P=4530					1	1					11,2 кг
Б4		6	3.4071-144.1 00 0007 - 19	∅16AIII, ГОСТ 5781-82*, P=1650	1	1									2,6 кг
			- 05	P=2850			1	1							4,5 кг
			- 22	P=1050							1	1			1,6 кг
			3.4071-144.1 00 0008 - 33	∅20AIII, ГОСТ 5781-82*, P=1000									1	1	2,4 кг

3 4071-1441 000500 ЛИСТ 3

ФОРМАТ А4

И№В № подл. Подпись и дата В.З.Д.М.И.№В №:

ФОРМАТ	ЗОНА	ПОС	ОБОЗНАЧЕНИЕ	НАИМЕНОВАНИЕ	КОЛ НА ИСПОЛН									ПРИМЕЧАНИЕ	
					-	01	02	03	04	05	06	07	08		09
Б4		6	3.4071-144.1 00 0008 - 28	∅20AIII, ГОСТ 5781-82*, P=1400					1	1					3,4 кг
Б4		7	3.4071-144.1 00 0007 - 27	∅16AIII, ГОСТ 5781-82*, P=300	1	1	1	1							0,5 кг
			- 26	P=340							1	1			0,5 кг
			3.4071-144.1 00 0008 - 37	∅20AIII, ГОСТ 5781-82*, P=380									1	1	0,9 кг
			- 36	P=410					1	1					1,0 кг
Б4		8	3.4071-144.1 00 0001 - 07	∅8AII, ГОСТ 5781-82*, OT P=385 AO P=735	13	13									0,12 кг
			- 08	OT P=370 AO P=735			22	22							0,12 кг
			- 06	OT P=400 AO P=750							13	13			0,12 кг
			- 08	OT P=420 AO P=730									12	12	0,13 кг
			3.4071-144.1 00 0002 - 02	∅8AII, ГОСТ 5781-82*, OT P=390 AO P=750					22	22					0,22 кг

3.4071-1441 000500 ЛИСТ 4

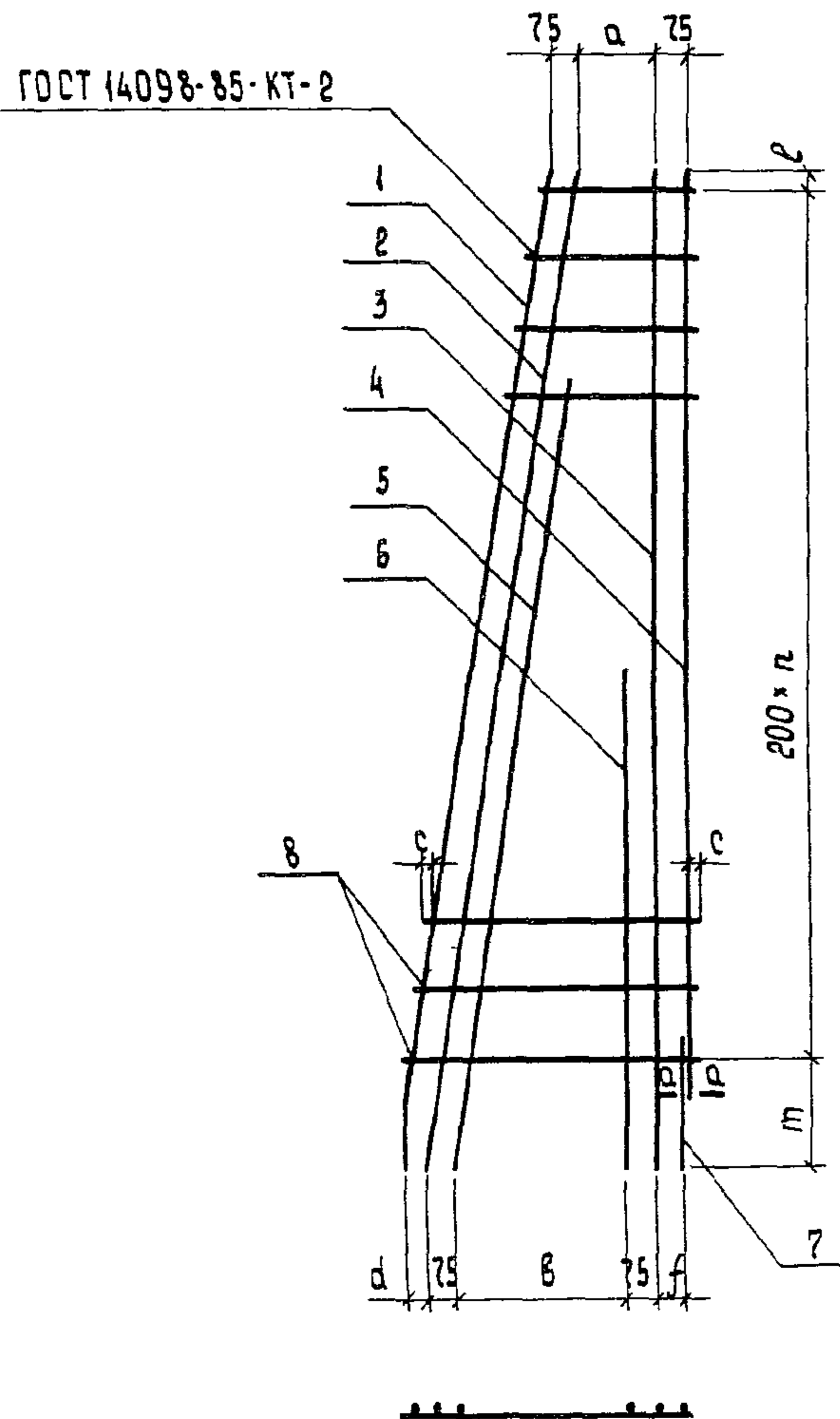
27144-02

ФОРМАТ А4

42

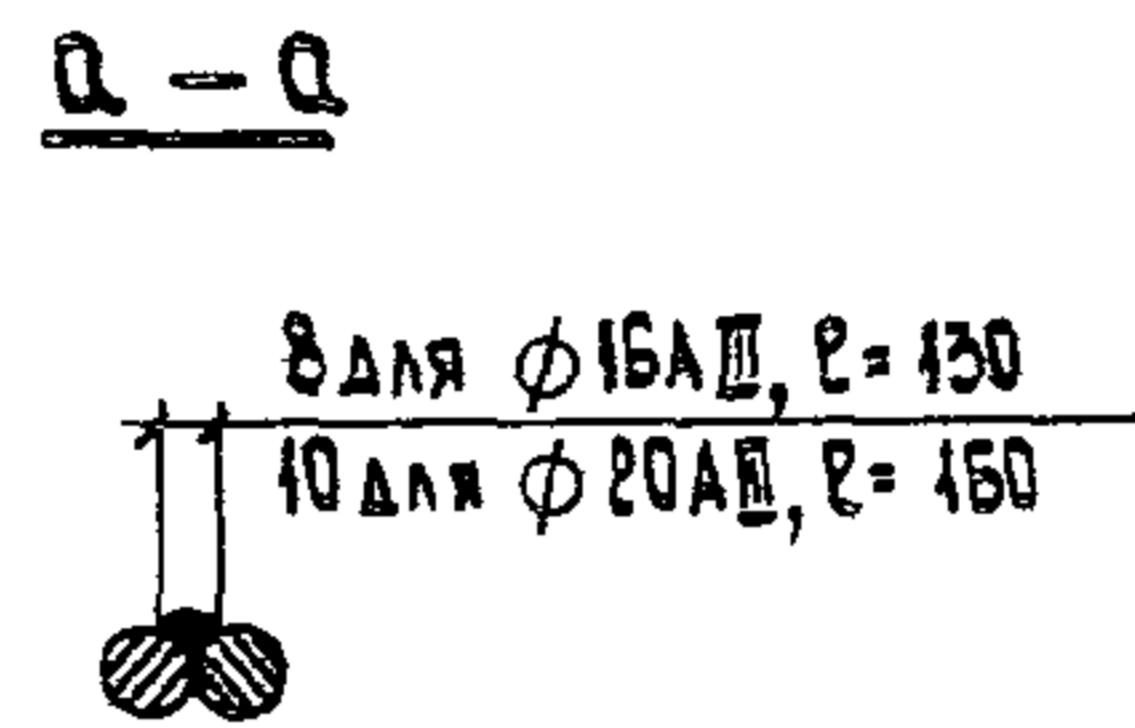


К-156, К-162, К-173, К-176, К-178 - ИЗОБРАЖЕНО  
 К-157, К-163, К-174, К-177, К-179 - ВЕРКАЛЬНОЕ ОТРАЖЕНИЕ



ОБОЗНАЧЕНИЕ	КАРКАС	РАЗМЕРЫ, мм							КОЛ	МАССА, кг
		a	b	m	e	d	f	c		
34071-1441 00 0500	К-156	195	440	195	50	55	60	20	12	23,8
-01	К-157	180	440	395	50	55	60	20	21	42,2
-02	К-162	175	410	300	140	40	55	15	21	65,7
-03	К-163	175	425	200	140	55	60	15	12	25,1
-04	К-173	190	415	300	140	45	55	15	11	36,9
-05	К-174									
-06	К-176									
-07	К-177									
-08	К-178									
-09	К-179									

Поз	КАРКАС	Эскиз
1	К-156	
	К-157	
	К-162	
	К-163	
	К-173	
	К-174	
	К-176	
	К-177	
	К-178	
К-179		



3 1071-1441

Изм №: подл  
 Подпись и дата  
 Взам инв №

34071-1441 00 0500 СБ		
Зав. ИЛКЭС	Курносоев	
ГИП	Соколов	
Гл. спец.	Петров	
Н. контр.	Каплевская	
Проверил	Тучинская	
Инженер	Миллер	
КАРКАС К-156, К-157, К-162, К-163, К-173, К-174, К-176, К-177, К-178, К-179 СБОРОЧНЫЙ ЧЕРТЕЖ		
СТАВЛЯ	МАССА	МАСШТАБ
	СМ	
	ТАБЛ.	
Лист	Листов 1	
«ЭНЕРГОСЕТЬПРОЕКТ» Северо-Западное отделение ЛЕНИНГРАД		

КОПИРОВАЛА ВЛАДИМИРОВА ЕБ ФОРМАТ А3

Киб № подл. Подпись и дата Взам. инв. №

34071-1441

ФОРМАТ	ЗОНА	ПОС	ОБОЗНАЧЕНИЕ	НАИМЕНОВАНИЕ	КОЛ НА ИСПОЛН						ПРИМЕЧАНИЕ
					—	01	02	03			
				<u>ДОКУМЕНТАЦИЯ</u>							
А3			3.4071-1441 00 0000Т0	ТЕХНИЧЕСКОЕ ОПИСАНИЕ	×	×	×	×			
А3			3.4071-1441 00 0600СБ	СБОРОЧНЫЙ ЧЕРТЕЖ	×	×	×	×			
				<u>ДЕТАЛИ</u>							
				ГОСТ 5781-82*							
А3	1		3.4071-1441 00 0100	φ25АIII, R=4660	1	1					17,9 кг
			-01	R=4450			1	1			17,1 кг
Б4	2		3.4071-1441 00 0010	φ25АIII, R=4660	1	1					17,9 кг
			-01	R=4450			1	1			17,1 кг
Б4	3		3.4071-1441 00 0010 - 02	φ25АIII, R=4330	1	1					16,7 кг
			-03	R=4230			1	1			16,3 кг

3.4071-1441 00 0600		
Зав. ИМАЭС	Курнасов	<i>[Подпись]</i>
ГИП	Соколов	<i>[Подпись]</i>
Ин. спец.	Петров	<i>[Подпись]</i>
Ин. контр.	Каплевская	<i>[Подпись]</i>
Проверка	Тучинская	<i>[Подпись]</i>
Инженер	Макарова	<i>[Подпись]</i>
КАРКАС К-168, К-169, К-186, К-187		СТАДИЯ
		Лист
		Листов
		1
		2
«ЭНЕРГОСЕТЬПРОЕКТ» Северо-Западное отделение ЛРНИИ.РАД		

КОПИРОВАЛА ВЛАДИМИРОВА ЕБ ФОРМАТ А4

Киб № подл. Подпись и дата Взам. инв. №

ФОРМАТ	ЗОНА	ПОС	ОБОЗНАЧЕНИЕ	НАИМЕНОВАНИЕ	КОЛ НА ИСПОЛН.						ПРИМЕЧАНИЕ
					—	01	02	03			
Б4	4		3.4071-1441 00 0010 - 04	φ25АIII, R=3640	2	2					14,0 кг
			-05	R=3620			2	2			14,0 кг
Б4	5		-07	φ25АIII, R=2640	1	1					10,2 кг
			-08	R=2620			1	1			10,2 кг
Б4	6		-14	φ25АIII, R=430	1	1					1,7 кг
			-15	R=410			1	1			1,6 кг
Б4	7		3.4071-1441 00 0002 - 03	φ8АI, R=380	22	22					0,2 кг
			-03	R=730			21	21			0,2 кг
				R=570							
				R=735							

3.4071-1441 00 0600

Лист  
2

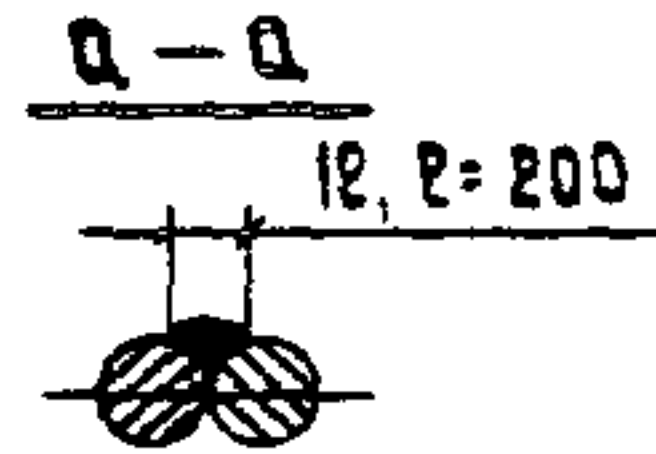
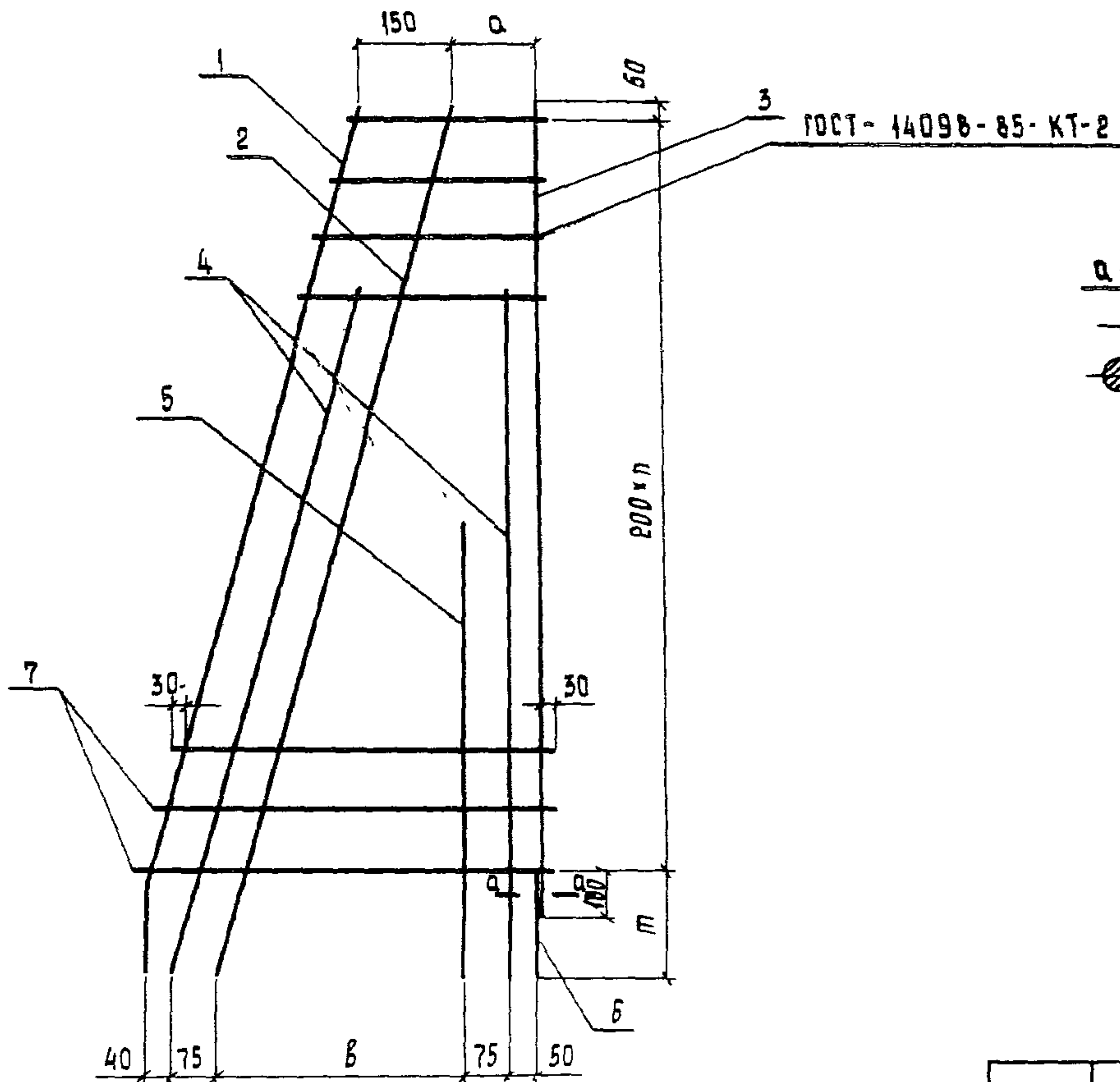
22144-02 ФОРМАТ А4

1/1



К-168, К-186      ИЗОБРАЖЕНО  
 К-169, К-187      ЗЕРКАЛЬНОЕ ОТРАЖЕНИЕ

ОБОЗНАЧЕНИЕ	КАРКАС	РАЗМЕРЫ, мм				КОЛ П	МАССА, кг
		а	в	т	с		
34071-1441 000600	К-168	165	435	395	20	21	96,8
-01	К-169						
-02	К-186	200	410	375	16	20	94,5
-03	К-187						



Поз.	КАРКАС	ЭСКИЗ
1	К-168	4275
	К-169	385
	К-186	4085
	К-187	365

34071-1441

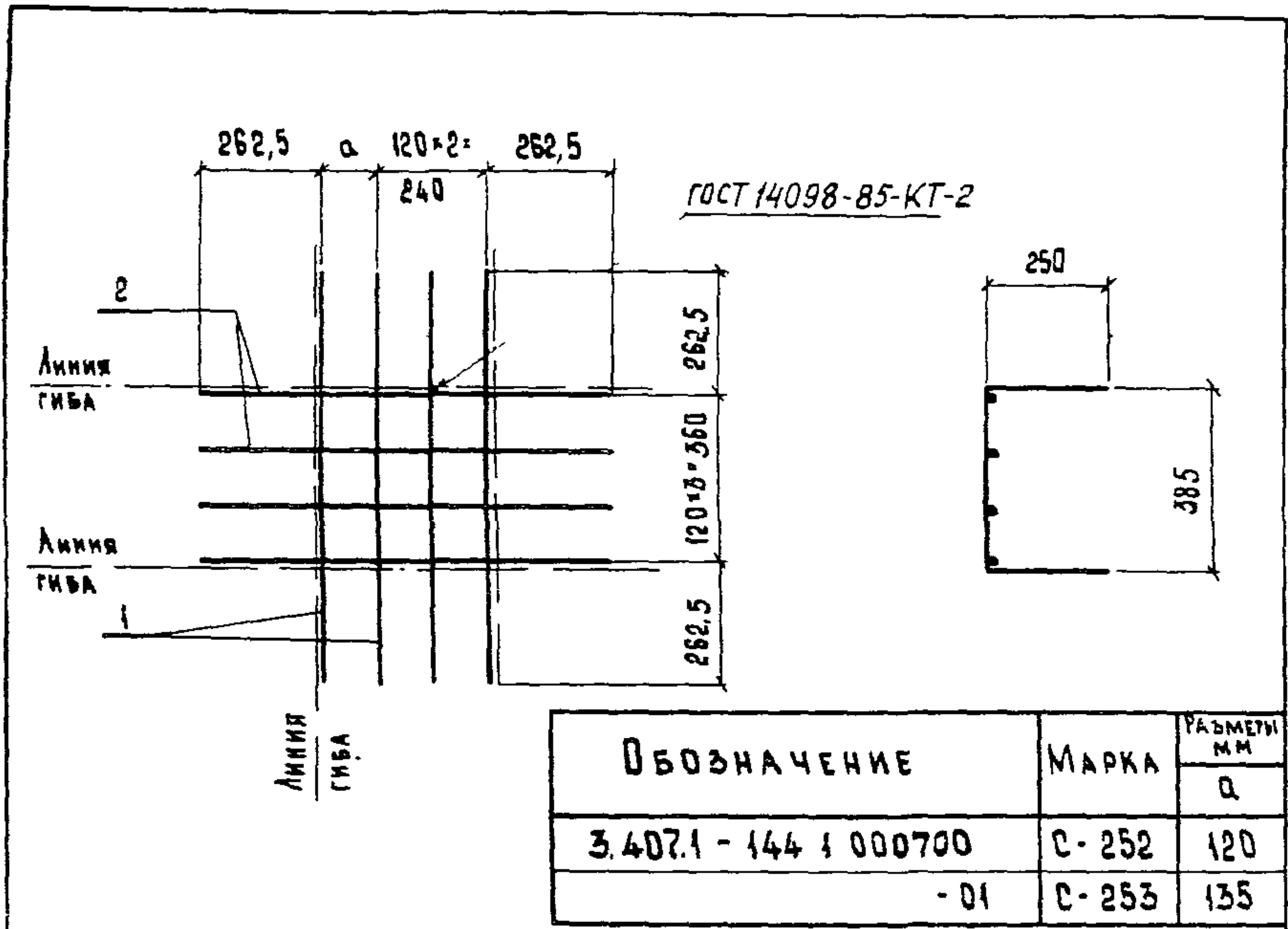
ИВ.№ подл. подпись и дата

3.4071-144.1 000600СБ		
СОВ.НИИЭС	Курилов	КАРКАС К-168, К-169, К-186, К-187 СБОРОЧНЫЙ ЧЕРТЕЖ
ГМП	Соколов	
ГЛ.СПЕЦ	Петров	
Н.КОНТР.	Каплевская	
ПРОБЛЕМА	Тучинская	
ИНЖЕНЕР	Макарова	СТАДИЯ МАССА МАСШТАБ лист      листов 1 «ЭНЕРГОСЕТЬПРОЕКТ» Северо-Западное отделение Ленинград

Копировала Владимирова Е Б

ФОРМАТ А3  
 22144-02

3 4071 - 1441



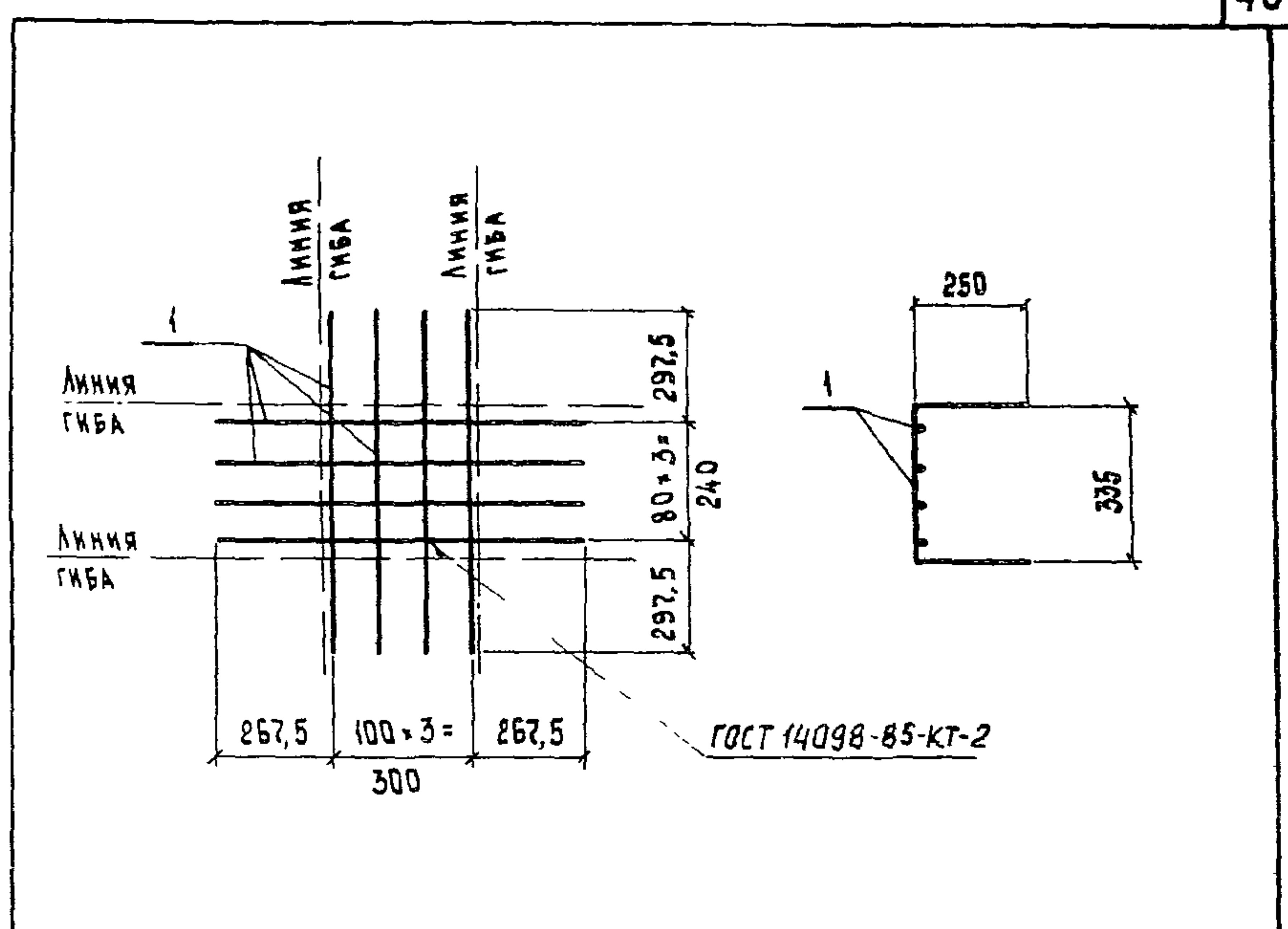
ОБОЗНАЧЕНИЕ	МАРКА	РАЗМЕРЫ
		ММ
3.4071 - 144 1 000700	С-252	120
-01	С-253	135

ФОРМАТ	ЗОНА	ПОЗ.	ОБОЗНАЧЕНИЕ	НАИМЕНОВАНИЕ	КОЛ НА ИСПОЛН		ПРИМЕЧАНИЕ
					-	01	
				ДОКУМЕНТАЦИЯ			
A3			3.4071-1441 00000070	ТЕХНИЧЕСКОЕ ОПИСАНИЕ			
				ДЕТАЛИ			
B4	1		3.4071-1441 000001 -01	Ø6A1, R=885	8	4	0,2 кг
B4	2		3.4071-1441 000001	R=900		4	0,2 кг

Лист № подл. Подпись и дата

3.4071 - 144.1 000700		
СЕТКА		
ЭВМ НИКАС КУРНОСОВ	И.И.И.	1,5 кг
И.И.И. ПР. СОКОЛОВ	И.И.И.	
И.И.И. СПЕЦ. ПЕТРОВ	И.И.И.	
И.И.И. КОНТР. ХАЛАЕВСКАЯ	И.И.И.	
И.И.И. ПРОВЕРКА ТУЧИНСКАЯ	И.И.И.	
И.И.И. ИНЖЕНЕР МИЛЛЕР	И.И.И.	
R=252; С-253		Лист 1 из 1
АРМАТУРНАЯ СТАЛЬ		«ЭНЕРГОСЕТЬПРОЕКТ»
ГОСТ 5781-82*		Сельскохозяйственное отделение Ленинград

ФОРМАТ А4



ФОРМАТ	ЗОНА	ПОЗ.	ОБОЗНАЧЕНИЕ	НАИМЕНОВАНИЕ	КОЛ.	ПРИМЕЧАНИЕ
				ДОКУМЕНТАЦИЯ		
A3			3 4071 - 1441 00000070	ТЕХНИЧЕСКОЕ ОПИСАНИЕ		
				ДЕТАЛИ		
B4	1		3 4071 - 144.1 00 0001 - 02	Ø6A1, R=835	8	0,2 кг

Лист № подл. Подпись и дата

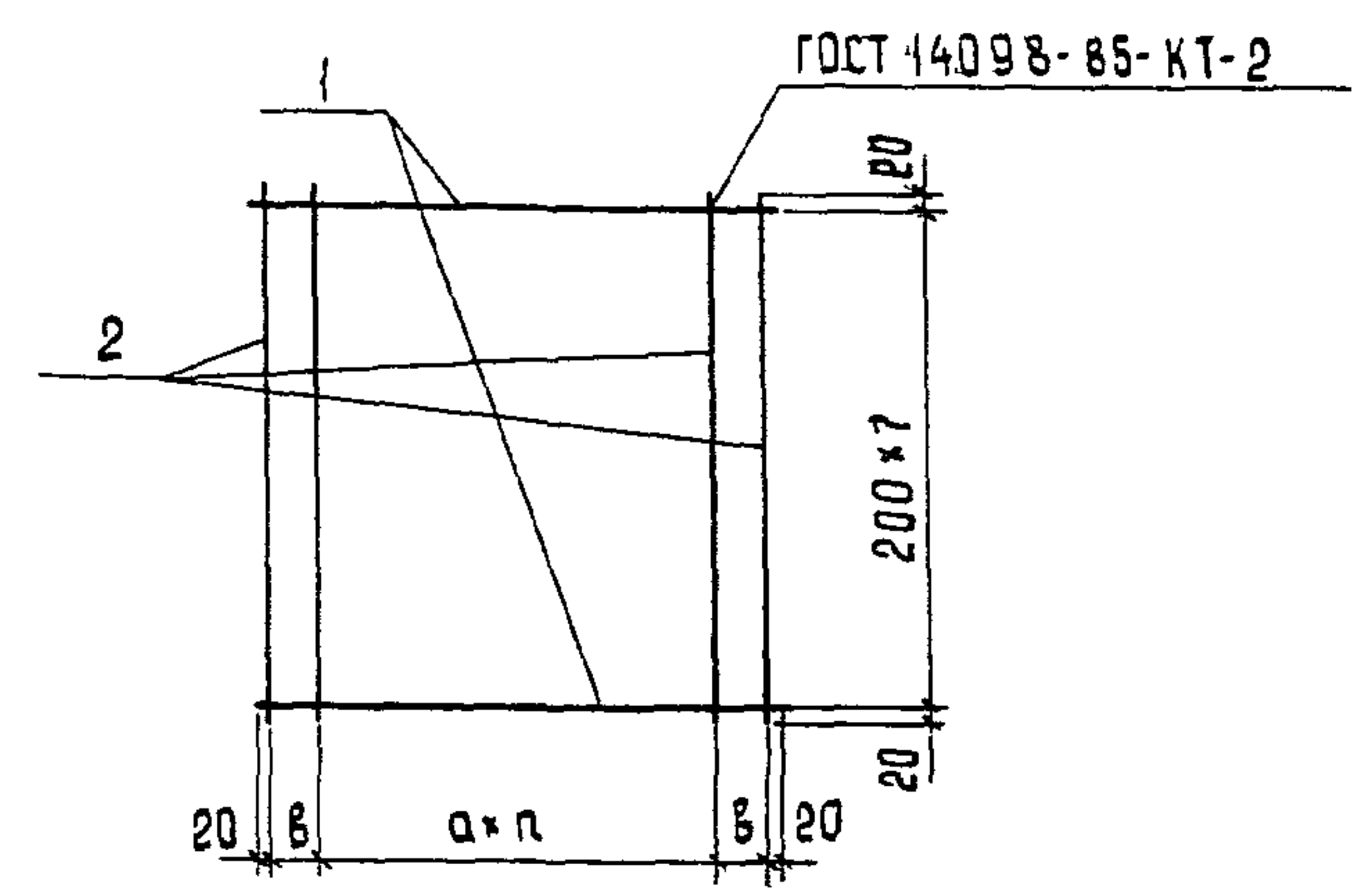
3 4071 - 144.1 000800		
СЕТКА С-252А		
ЭВМ НИКАС КУРНОСОВ	И.И.И.	1,6 кг
И.И.И. ПР. СОКОЛОВ	И.И.И.	
И.И.И. СПЕЦ. ПЕТРОВ	И.И.И.	
И.И.И. КОНТР. МУАРОВА	И.И.И.	
И.И.И. ПРОВЕРКА ХАЛАЕВСКАЯ	И.И.И.	
И.И.И. ИНЖЕНЕР МИЛЛЕР	И.И.И.	
Лист 1 из 1		
АРМАТУРНАЯ СТАЛЬ		«ЭНЕРГОСЕТЬПРОЕКТ»
ГОСТ 5781-82*		Сельскохозяйственное отделение Ленинград

КОПИРОВАЛА ВЛАДИМИРОВА ЕБ ФОРМАТ А4

22144-02



ФОРМАТ	ВНА	ПОЗ	ОБОЗНАЧЕНИЕ	НАИМЕНОВАНИЕ	КОЛ. НА ИСПОЛН.			ПРИМЕЧАНИЕ
					-	01	02	
				<u>ДОКУМЕНТАЦИЯ</u>				
A3			3 407 1 - 144.1 00000070	ТЕХНИЧЕСКОЕ ОПИСАНИЕ	⊗	⊗	⊗	
A4			3 407 1 - 144.1 00029075	СБОРОЧНЫЙ ЧЕРТЕЖ	⊗	⊗	⊗	
				<u>ДЕТАЛИ</u>				
Б4	1		3 407.1-144.1 000004-13	ФВАШ, ГОСТ 5781-82*, P = 940	8			0,21 кг
			3.407.1-144.1 000005-13	ФВАШ, ГОСТ 5781-82*, P = 1440		8		0,57 кг
			3.407.1-144.1 000004-03	ФВАШ, ГОСТ 5781-82*, P = 2140			8	0,48 кг
Б4	2		3.407.1-144.1 000005-13	ФВАШ, ГОСТ 5781-82*, P = 1440	7	8	22	0,57 кг



ОБОЗНАЧЕНИЕ	МАРКА	РАЗМЕРЫ, мм			КОЛ.	МАССА, кг
		а	в	п		
3 407 1 - 144 1 000900	С-254	200	50	4	5,7	
-01	С-258	200	-	7	9,1	
-02	С-262	100	-	21	16,3	

В 6071 - 144.1

Инв. № подл. Подпись и дата Взам. инв. №

3.407 1 - 144 1 000900		
Зав. НИИ КЭС Курносоев	Инженер	
Г.И.П. Соколов		
Гл. спец. Петров		
Н. контр. Каплевская		
Проверила Тучинская		
Инженер Миллер		
НИЖНЯЯ СЕТКА ПЛИТ		Стадия
С-254, С-258, С-262		Лист
		Листов
		1
«ЭНЕРГОСЕТЬПРОЕКТ» Северо-Западное отделение Ленинград		

формат А4

Инв. № подл. Подпись и дата Взам. инв. №

3 407.1 - 144 1 000900СБ		
Зав. НИИ КЭС Курносоев	Инженер	
Г.И.П. Соколов		
Гл. спец. Петров		
Н. контр. Каплевская		
Проверила Тучинская		
Инженер Миллер		
НИЖНЯЯ СЕТКА ПЛИТ		Стадия
С-254, С-258, С-262		Масса
СБОРОЧНЫЙ ЧЕРТЕЖ		Масштаб
		см
		табл.
		Лист
		Листов
		1
«ЭНЕРГОСЕТЬПРОЕКТ» Северо-Западное отделение Ленинград		

формат А4

3 407.1-144.1

Инв. № подл. Подпись и дата

Инв. № подл.	Подпись и дата	Взам. инв. №	Обозначение	Наименование	Кол. на исполн.							Примечание		
					01	02	03	04	05	06	07			
А3			3.407.1-144.1 00000000	Документация										
А4			3.407.1-144.1 0010000СБ	Техническое описание Сборочный чертёж										
				Детали										
Б3			3.407.1-144.1 0000004-05	Ф6АIII ГОСТ 5781-82*, P=2040	11								0,45 кг	
			-01	Ф6АIII ГОСТ 5781-82*, P=2740	12								0,6 кг	
			3.407.1-144.1 0000005-10	Ф8АIII ГОСТ 5781-82*, P=1540		12							0,6 кг	
			-06	Ф8АIII ГОСТ 5781-82*, P=2240			12						0,88 кг	
			3.407.1-144.1 0000006-09	Ф12АIII ГОСТ 5781-82*, P=2940				12					2,6 кг	
			-07	Ф12АIII ГОСТ 5781-82*, P=3440									3,0 кг	
			-03	Ф12АIII ГОСТ 5781-82*, P=3540						12	12		3,1 кг	
Б4			3.407.1-144.1 0010000СБ	Ф12АIII ГОСТ 5781-82*, P=1940	12	15	15	15	22	27	23		1,7 кг	

3.407.1-144.1 0010000

Зав. инж. Курнасов	Специальн.
Гл. инж. на Саколов	Инж.
Гл. спец. Петров	Инж.
Н. контр. Каплевская	Контр.
Провер. Тучинская	Инж.
Инженер Клявлино	Инж.

Нижняя сетка плит.  
С-266, С-270, С-274, С-286,  
С-290, С-294, С-298, С-328

Листов 1  
"ЭНЕРГОСЕТЬПРОЕКТ"  
Север-Западное отделение  
Ленинград

Формат А4  
Копировать: Полос

Инв. № подл. Подпись и дата

Обозначение	Марка	Размеры, мм		Кол.			Масса, кг
		а	б	п	п1	п2	
3 407.1-144.1 0010000	С-266	200	—	10	—	—	25,4
-01	С-270	200	150	12	1	1	32,7
-02	С-274	200	—	17	—	—	66,6
-03	С-286	100	150	12	1	1	32,7
-04	С-290	200	100	8	3	3	36,1
-05	С-294	200	100	8	6	7	68,6
-06	С-298	200	100	9	8	9	83,1
-07	С-328	200	100	13	4	5	76,3

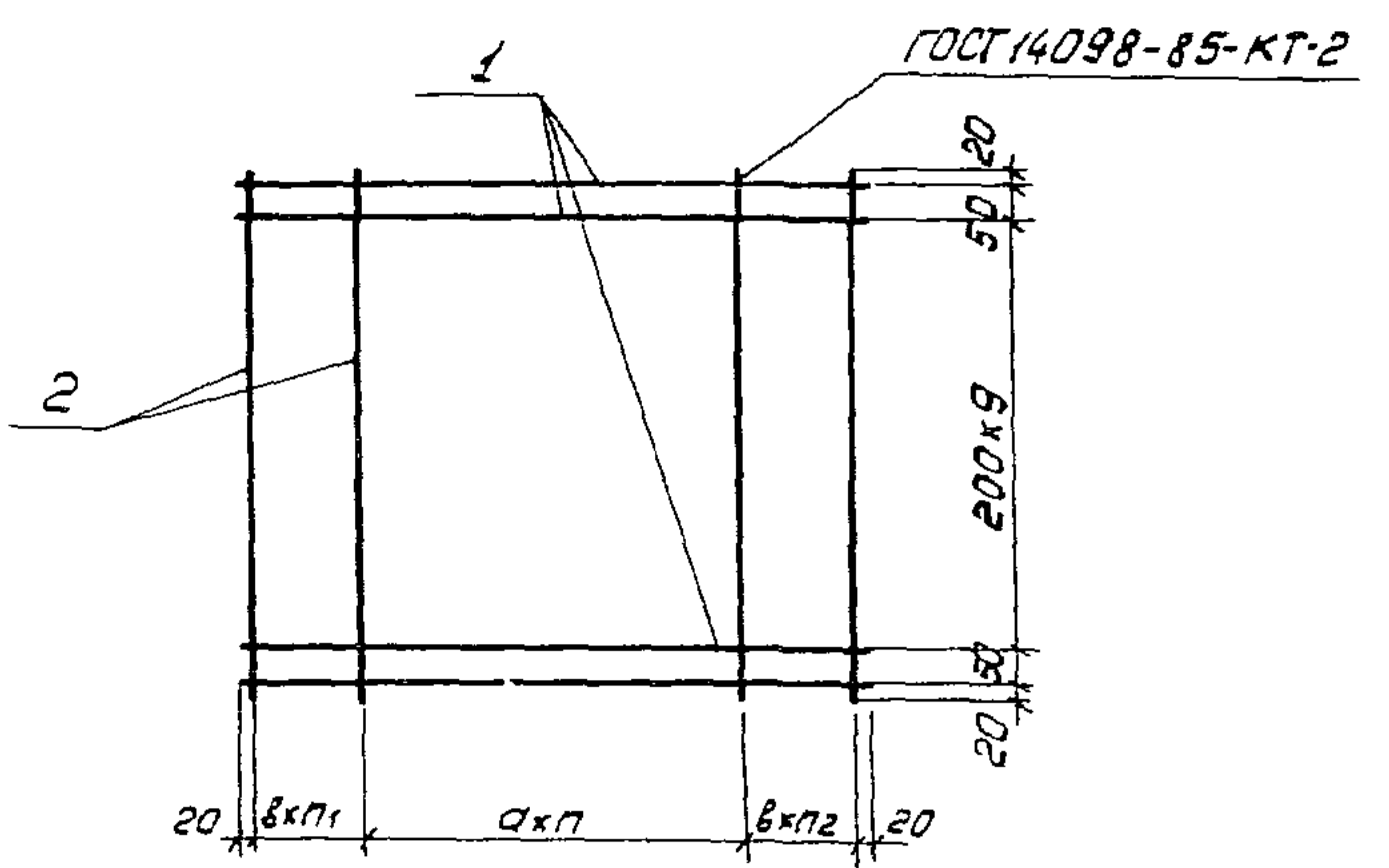
3.407.1-144.1 0010000СБ

Нижняя сетка плит  
С-266, С-270, С-274, С-286,  
С-290, С-294, С-298, С-328

Сборочный чертёж

Лист Листов 1  
"ЭНЕРГОСЕТЬПРОЕКТ"  
Север-Западное отделение  
Ленинград

Формат А4  
Копировать: Полос





3.407.1-144.1

Инв.№ подл.	Подпись и дата	Взам.инв.№
Обозначение		
3.407.1-144.1 00000070		
3.407.1-144.1 001100СБ		
1	3.407.1-144.1 0000006-12	
2	3.407.1-144.1 0000005-03	
	3.407.1-144.1 0000005	
	3.407.1-144.1 0000006-12	
	-06	
	-02	
	-01	

Наименование	Кол на исполн.						Причина
	01	02	03	04	05	06	
Документация	X	X	X	X	X	X	
Техническое описание	X	X	X	X	X	X	
Сборочный чертеж	X	X	X	X	X	X	
Детали							
Ф12АШ ГОСТ 5781-82*, P=2640	20	27	35	42	29	22	2,34кг
Ф12АШ ГОСТ 5781-82*, P=2650	14						2,35кг
Ф8АШ ГОСТ 5781-82*, P=3440	14						1,36кг
Ф8АШ ГОСТ 5781-82*, P=4440	14						1,75кг
Ф12АШ ГОСТ 5781-82*, P=2640		14					2,34кг
Ф12АШ ГОСТ 5781-82*, P=3450		14					3,06кг
Ф12АШ ГОСТ 5781-82*, P=4440			14				3,68кг
Ф12АШ ГОСТ 5781-82*, P=4440				14			3,94кг

3.407.1-144.1 001100

Зав. НИЛЭС Курнасов	См. табл.	Лист	1
ГЛП Соколов	См. табл.	Лист	1
Гл. спец. Петров	См. табл.	Лист	1
И.контр. Мудрова	См. табл.	Лист	1
Провер. Каплевская	См. табл.	Лист	1
Инженер Задцева	См. табл.	Лист	1

Копировал Пальс

Формат: А4

Инв.№ подл.	Подпись и дата	Взам.инв.№
Зав. НИЛЭС Курнасов		
ГЛП Соколов		
Гл. спец. Петров		
И.контр. Мудрова		
Провер. Каплевская		
Инженер Задцева		

3.407.1-144.1 001100СБ

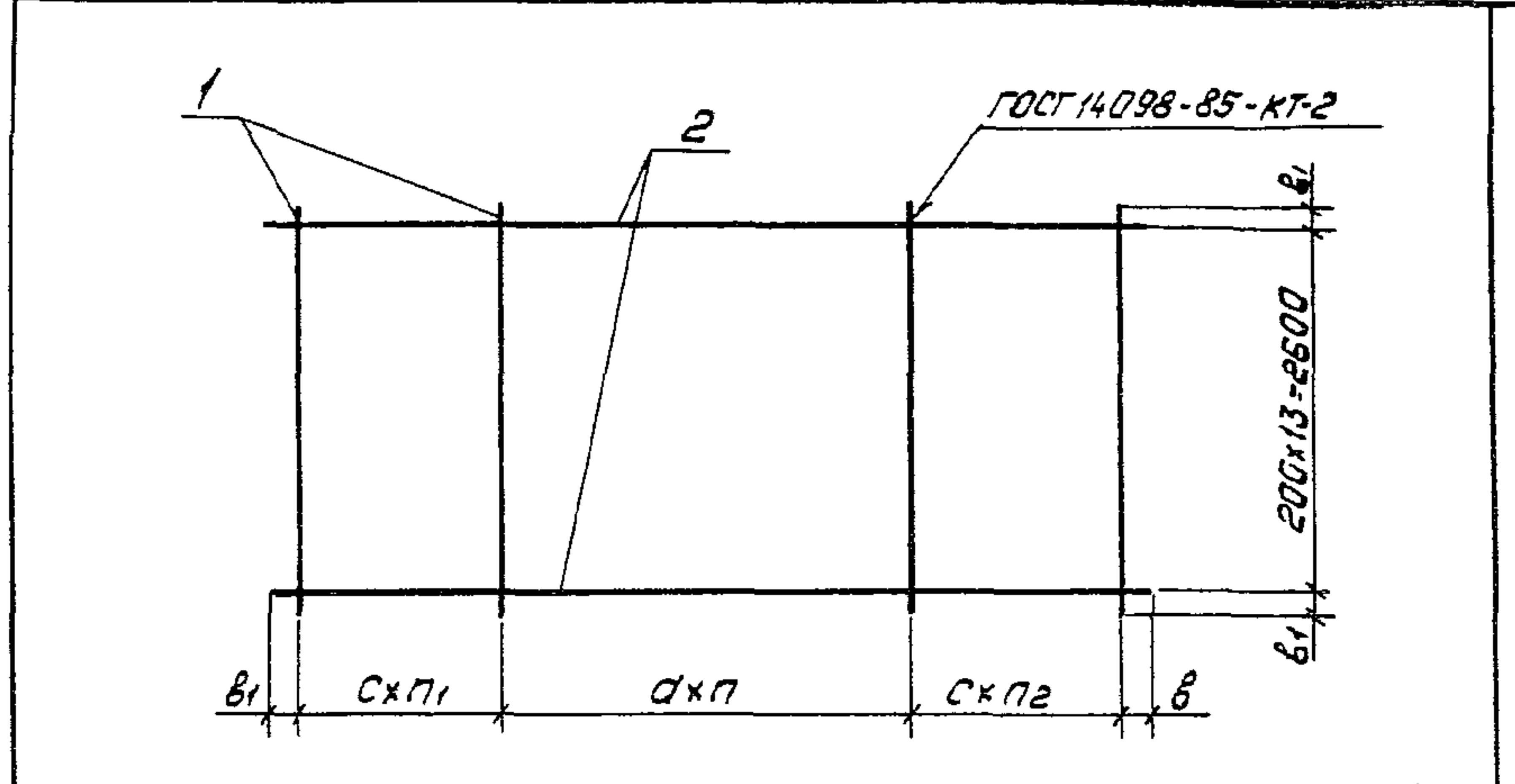
Нижняя сетка плит  
С-278, С-282, С-302, С-306,  
С-325, С-310, С-331  
Сборочный чертеж

Стация	Масса	Масштаб
	см. табл.	
Лист	Листов	1
ЭНЕРГОСЕТЬПРОЕКТ Севера-Западное отделение Ленинград		

Копировал Пальс

Формат: А4

82144-02



Обозначение	Марка	Размеры, мм			Кол.			Масса, кг
		а	с	в	п	п1	п2	
3.407.1-144.1 001100	С-278	200	100	20	15	2	2	65,8
-01	С-282	200	—	20	22	—	—	78,3
-02	С-302	100	—	20	26	—	—	95,9
-03	С-306	100	—	25	34	—	—	125,1
-04	С-325	100	—	20	41	—	—	149,8
-05	С-310	200	100	20	16	6	6	123,0
-06	С-331	200	100	25	13	4	4	94,5

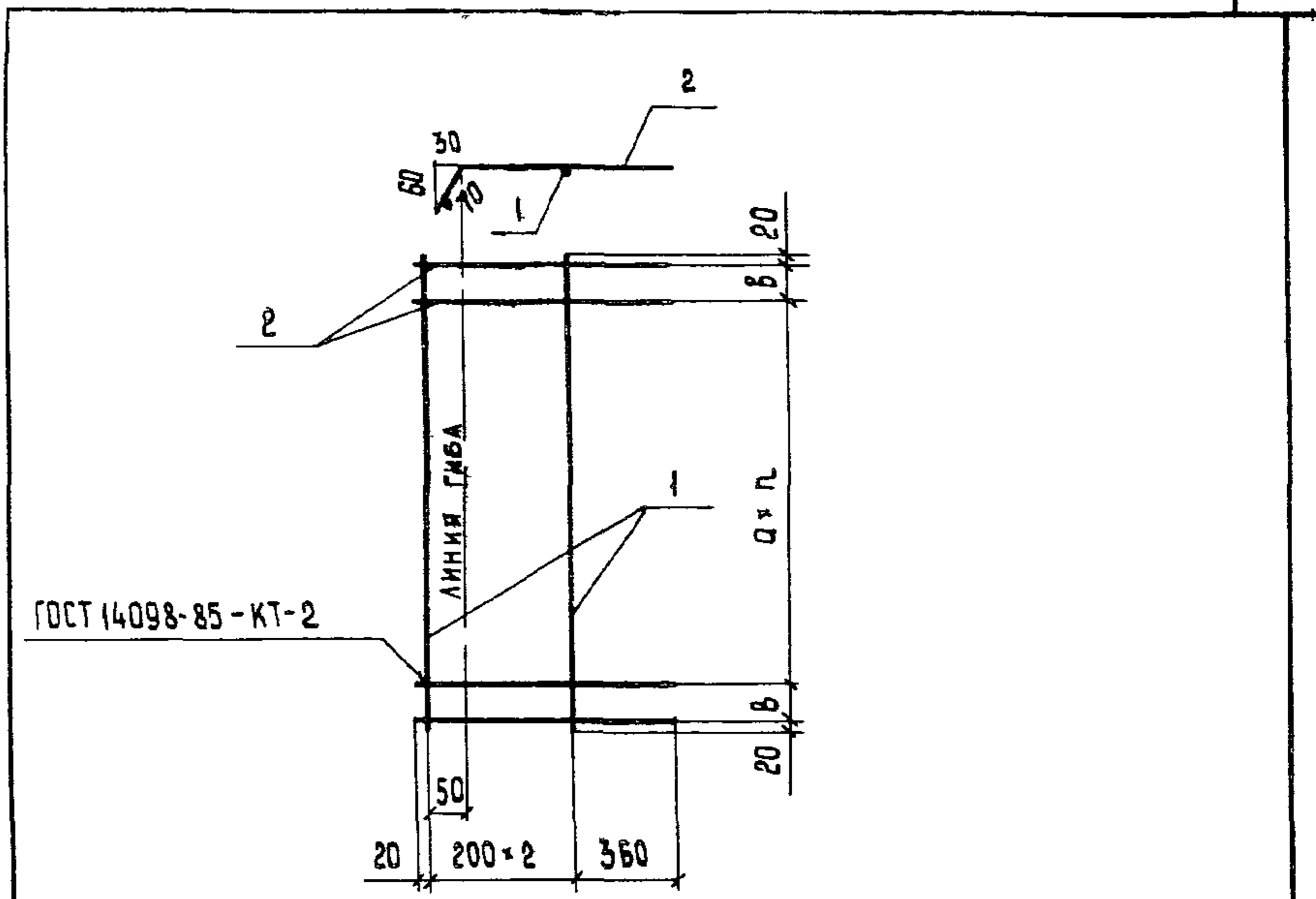
3.407.1-144.1

ФОРМАТ	ЗОНА	ПОЗ	ОБОЗНАЧЕНИЕ	НАИМЕНОВАНИЕ	КОЛ НА ИСПОЛН			ПРИМЕЧАНИЕ
					—	01	02	
				ДОКУМЕНТАЦИЯ				
A3			3407.1-144.1 000000T0	ТЕХНИЧЕСКОЕ ОПИСАНИЕ				
A4			3407.1-144.1 001200СБ	СБОРОЧНЫЙ ЧЕРТЕЖ				
				ДЕТАЛИ				
B4	1		3407.1-144.1 000004-13	Ø8AII, ГОСТ 5781-82, P=940	3			0,21 кг
			- 09	Ø8AII, ГОСТ 5781-82, P=1440		3		0,32 кг
			- 03	Ø8AII, ГОСТ 5781-82, P=2140			3	0,48 кг
A4	2		3.407.1-144.1 000005-16	Ø8AII, ГОСТ 5781-82, P=780	7	8	22	0,31 кг

№ подл	ПОДПИСЬ И ДАТА	ВЗЛОЖИТЕЛЬ
Зав. НИЛКЭС	Курносоев	
ГИП	Соколов	
Гл. спец.	Петров	
Н. контр.	Каплевская	
Проверил	Тучинская	
Инженер	Миллер	

3.407.1-144.1 001200		
Верхняя сетка плит С-255, С-259, С-263	СТАДИЯ	Лист
		Листов
«ЭНЕРГОСЕТЬПРОЕКТ» Северо-Западное отделение Ленинград		

ФОРМАТ А4



ОБОЗНАЧЕНИЕ	МАРКА	РАЗМЕРЫ, мм			КОЛ	МАССА, кг
		а	б	с		
3407.1-144.1 001200	С-255	200	50	4	2,8	
-01	С-259	200	—	7	3,5	
-02	С-263	100	—	21	8,2	

№ подл	ПОДПИСЬ И ДАТА	ВЗЛОЖИТЕЛЬ
Зав. НИЛКЭС	Курносоев	
ГИП	Соколов	
Гл. спец.	Петров	
Н. контр.	Каплевская	
Проверил	Тучинская	
Инженер	Миллер	

3.407.1-144.1 001200СБ		
Верхняя сетка плит С-255, С-259, С-263	СТАДИЯ	МАССА
СБОРОЧНЫЙ ЧЕРТЕЖ		МАСШТАБ
		см
		табл.
	Лист	Листов
«ЭНЕРГОСЕТЬПРОЕКТ» Северо-Западное отделение Ленинград		

Копировала Владимирова Е.Б.

ФОРМАТ А4



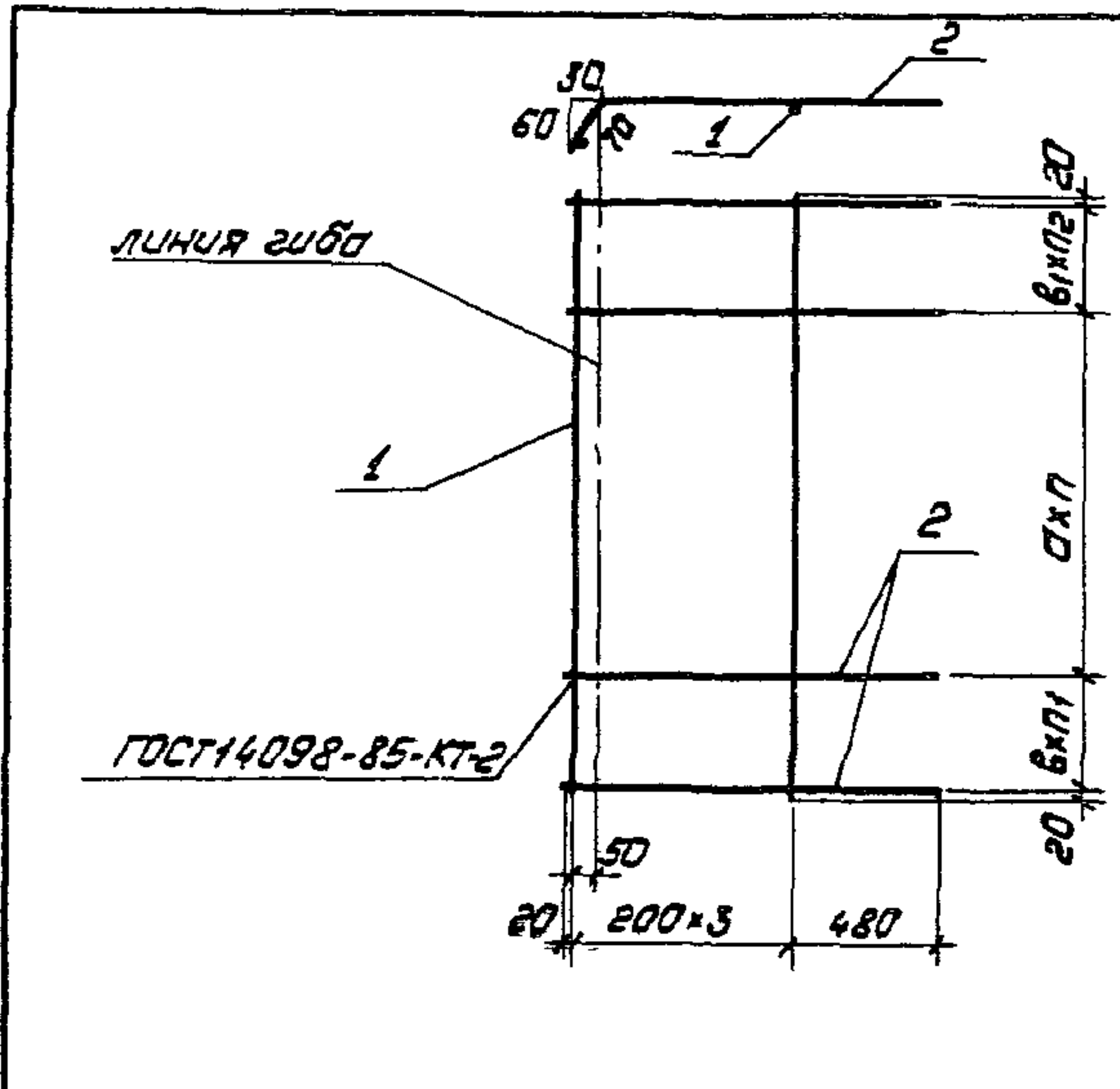
Инв. № подл. / Подпись и дата / Взам. инв. №

Инв. № подл.	Формат	Экз.	Год	Обозначение	Наименование	Кол. на исполн.							Примечание	
						01	02	03	04	05	06	07		
А3				3.407.1-144.1.00000000	Документы									
А4				3.407.1-144.1.0013000СБ	Техническое описание									
					Сборочный чертеж									
					Детали									
Б4	1			3.407.1-144.1.0000004-05	Ф8АШ ГОСТ 5781-82*, Р=2040	4							0,45 кг	
				-01	Ф6АШ ГОСТ 5781-82*, Р=2740	4							0,6 кг	
				-08	Ф6АШ ГОСТ 5781-82*, Р=1540		4						0,3 кг	
				3.407.1-144.1.0000005-03	Ф8АШ ГОСТ 5781-82*, Р=3440		4						1,35 кг	
				-06	Ф8АШ ГОСТ 5781-82*, Р=2240								0,9 кг	
				-04	Ф8АШ ГОСТ 5781-82*, Р=2940			4					1,16 кг	
				3.407.1-144.1.0000006-03	Ф12АШ ГОСТ 5781-82*, Р=3540					4	4		3,14 кг	
А4	2			-33	Ф12АШ ГОСТ 5781-82*, Р=1100	11	15	18	12	16	23	19	1,0 кг	

### 3.407.1-144.1 001300

Зав. НИИЭС Курносов	Инж. пр. Соколов	Л. спец. Петров	Н. контр. Каплевская	Пробер	Инженер Клявлинка
Лист	Лист	Лист	Лист	Лист	Лист
Верхняя сетка плит					
С-267, С-271, С-275, С-287, С-291, С-295, С-299, С-329					
ЭНЕРГОСЕТЬ ПРОЕКТ					
Северо-Западное отделение Ленинград					
Формат: А4					
Копирован: Пальс					

Инв. № подл. / Подпись и дата / Взам. инв. №



Обозначение	Марка	Размеры, мм			Кол.			Масса, кг
		а	в	в <sub>1</sub>	п	п <sub>1</sub>	п <sub>2</sub>	
3.407.1-144.1 001300	С-267	200	—	—	10	—	—	12,8
-01	С-271	200	150	150	12	1	1	17,4
-02	С-275	200	—	—	17	—	—	23,4
-03	С-287	100	150	150	12	1	1	16,2
-04	С-291	200	—	—	11	—	—	15,6
-05	С-295	200	—	100	14	—	1	20,6
-06	С-299	200	100	100	13	4	5	35,6
-07	С-329	200	100	—	17	1	—	31,6

### 3.407.1-144.1 001300СБ

Зав. НИИЭС Курносов	Инж. пр. Соколов	Л. спец. Петров	Н. контр. Каплевская	Пробер	Инженер Клявлинка
Лист	Лист	Лист	Лист	Лист	Лист
Верхняя сетка плит					
С-267, С-271, С-275, С-287, С-291, С-295, С-299, С-329.					
Сборочный чертеж.					
			Лист	Листов	1
ЭНЕРГОСЕТЬ ПРОЕКТ					
Северо-Западное отделение Ленинград					
Формат: А4					
Копирован: Пальс					

ИНВ. № подл. Подпись и дата. Форм. инв. №

3 4071 - 1441

Формат	Внос	№ подл.	Обозначение	Наименование	Кол на исполан							Примечание	
					01	02	03	04	05	06	07		
А4			3 4071-1441 00000010	Документация									
А4			3 4071-1441 001400СБ	Техническое описание Сборочный чертеж									
А4				ДЕТАЛИ									
А4	1		3 4071-1441 000006-28	φ8AII, ГОСТ 5781-82*, C-1420	18	23	27	22	42	24	19	27	1,25кг
Б4	2		3 4071-1441 000005-03	φ8AII, ГОСТ 5781-82*, C-3440	6								1,4кг
Б4			3 4071-1441 000005	φ8AII, ГОСТ 5781-82*, C-4440	6				6	6	6		1,8кг
			- 05	φ8AII, ГОСТ 5781-82*, C-2640			6						1,0кг
			- 02	φ8AII, ГОСТ 5781-82*, C-3450				6		6			1,4кг
			- 01	φ8AII, ГОСТ 5781-82*, C-4140					6		6		1,6кг

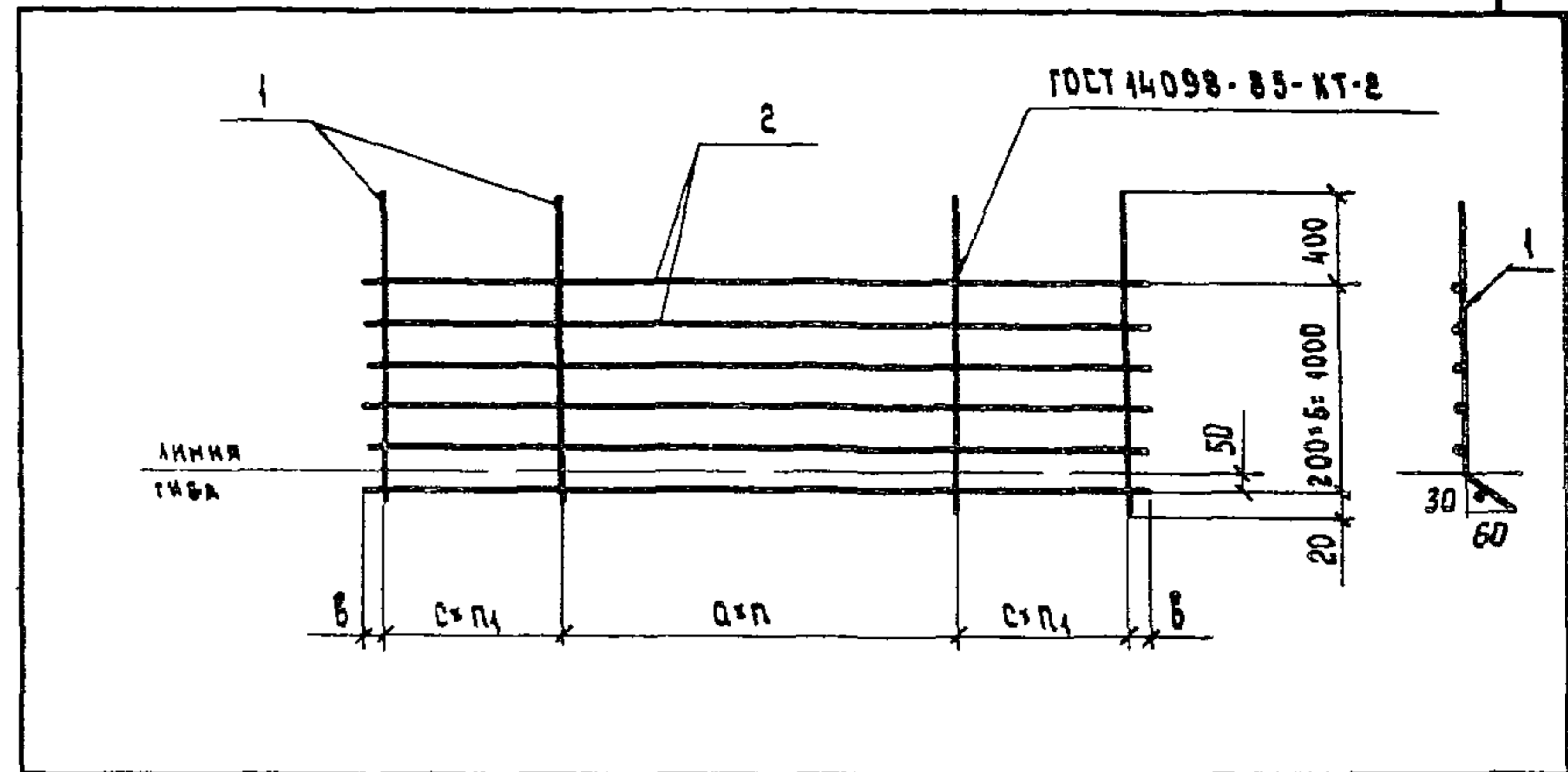
3 4071-1441 001400			
Зав НИИЭС Курносов	Л. И. Кож. пр.	Лист	Листов
Л. Спец. Петров	Н. Контр. Муарова	Верхняя сетка плит С-279, С-283, С-303, С-307, С-326, С-333, С-332, С-311	
Проберица Лаплевская	Инженер Занцева	«ЭНЕРГОСЕТЬПРОЕКТ» Северо-Западное отделение Ленинград	

ФОРМАТ А4

ИНВ. № подл. Подпись и дата. Форм. инв. №

3 4071 - 144.1 001400СБ		
Зав НИИЭС Курносов	Л. И. Кож. пр.	Лист
Л. Спец. Петров	Н. Контр. Муарова	Листов
Проберица Лаплевская	Инженер Занцева	Листов
Верхняя сетка плит С-279, С-283, С-303, С-307, С-326, С-333, С-332, С-311		СМ. ТАБЛ
Сборочный чертеж		Лист
		Листов 1
«ЭНЕРГОСЕТЬПРОЕКТ» Северо-Западное отделение Ленинград		

Копировала Владимирова ЕБ ФОРМАТ А4



Обозначение	Марка	Размеры (мм)			Кол.		Масса, кг
		a	c	b	n	n1	
3 4071-1441 001400	C-279	200	-	20	17	-	30,9
- 01	C-283	200	-	20	22	-	39,6
- 02	C-303	100	-	20	26	-	39,8
- 03	C-307	200	100	25	13	4	35,9
- 04	C-326	100	-	20	41	-	82,1
- 05	C-333	200	100	20	21	1	40,8
- 06	C-332	200	100	25	16	1	32,2
- 07	C-311	200	100	20	18	4	44,6



ФОРМАТ	ЗОНА	ПОР.	ОБОЗНАЧЕНИЕ	НАИМЕНОВАНИЕ	КОЛ НА ИСПОЛН			ПРИМЕЧАНИЕ
					-	01	02	
				ДОКУМЕНТАЦИЯ				
А3			34071-144.1 000000Т0	ТЕХНИЧЕСКОЕ ОПИСАНИЕ	×	×	×	
А4			34071-144.1 001500СБ	СБОРОЧНЫЙ ЧЕРТЕЖ	×	×	×	
				ДЕТАЛИ				
Б4	1		34071-144.1 000004-12	Ø8АII, ГОСТ 5781-82*, P=960	1			0,21 кг
			34071-144.1 000005-12	Ø8АII, ГОСТ 5781-82*, P=1460		1		0,58 кг
			34071-144.1 000004-02	Ø8АII, ГОСТ 5781-82*, P=2160			1	0,5 кг
Б4	2		34071-144.1 000004-12	Ø8АII, ГОСТ 5781-82*, P=960	1			0,21 кг
			34071-144.1 000004-09	Ø8АII, ГОСТ 5781-82*, P=1440		1		0,32 кг

144.1-144.1

ИНВ № подл. Подпись и дата

3.4071-144.1 001500		
ЗДЕМ.НИИЭС КУРНОСОВ ГИП СОКОЛОВ ГЛ. СПЕЦ. ПЕТРОВ Н. КОНТР. КАПЛЕВСКАЯ ПРОВЕРКА ТУЧИНСКАЯ ИНЖЕНЕР МИАЛЕР	[Подпись] [Подпись] [Подпись] [Подпись] [Подпись]	СЕТКА РЕБРА С-256, С-260, С-264 СТАДИЯ Лист Листов 1 3 «ЭНЕРГОСЕТЬПРОЕКТ» Северо-западное отделение Ленинград

КОПИРОВАЛА ВЛАДИМИРОВА ЕБ ФОРМАТ А4

ФОРМАТ	ЗОНА	ПОР.	ОБОЗНАЧЕНИЕ	НАИМЕНОВАНИЕ	КОЛ НА ИСПОЛН			ПРИМЕЧАНИЕ
					-	01	02	
Б4	2		3.4071-144.1 000004-02	Ø8АII, ГОСТ 5781-82*, P=2160			1	0,5 кг
Б4	3		3.4071-144.1 000004-14	Ø8АII, ГОСТ 5781-82*, P=930		1		0,21 кг
			34071-144.1 000004-10	Ø8АII, ГОСТ 5781-82*, P=1300			1	0,29 кг
			34071-144.1 000004-11	Ø8АII, ГОСТ 5781-82*, P=1240			1	0,3 кг
А4	4		34071-144.1 000005-28	Ø8АII, ГОСТ 5781-82*, P=130		2		0,05 кг
			34071-144.1 000005-21	Ø8АII, ГОСТ 5781-82*, P=410			2	0,16 кг
			34071-144.1 000006-36	Ø12АII, ГОСТ 5781-82*, P=775			2	0,7 кг

ИНВ № подл. Подпись и дата

3.4071-144.1 001500		
ЗДЕМ.НИИЭС КУРНОСОВ ГИП СОКОЛОВ ГЛ. СПЕЦ. ПЕТРОВ Н. КОНТР. КАПЛЕВСКАЯ ПРОВЕРКА ТУЧИНСКАЯ ИНЖЕНЕР МИАЛЕР	[Подпись] [Подпись] [Подпись] [Подпись] [Подпись]	СЕТКА РЕБРА С-256, С-260, С-264 СТАДИЯ Лист Листов 1 3 «ЭНЕРГОСЕТЬПРОЕКТ» Северо-западное отделение Ленинград

3.4071-144.1 001500 Лист 2

ФОРМАТ А4  
22144-02

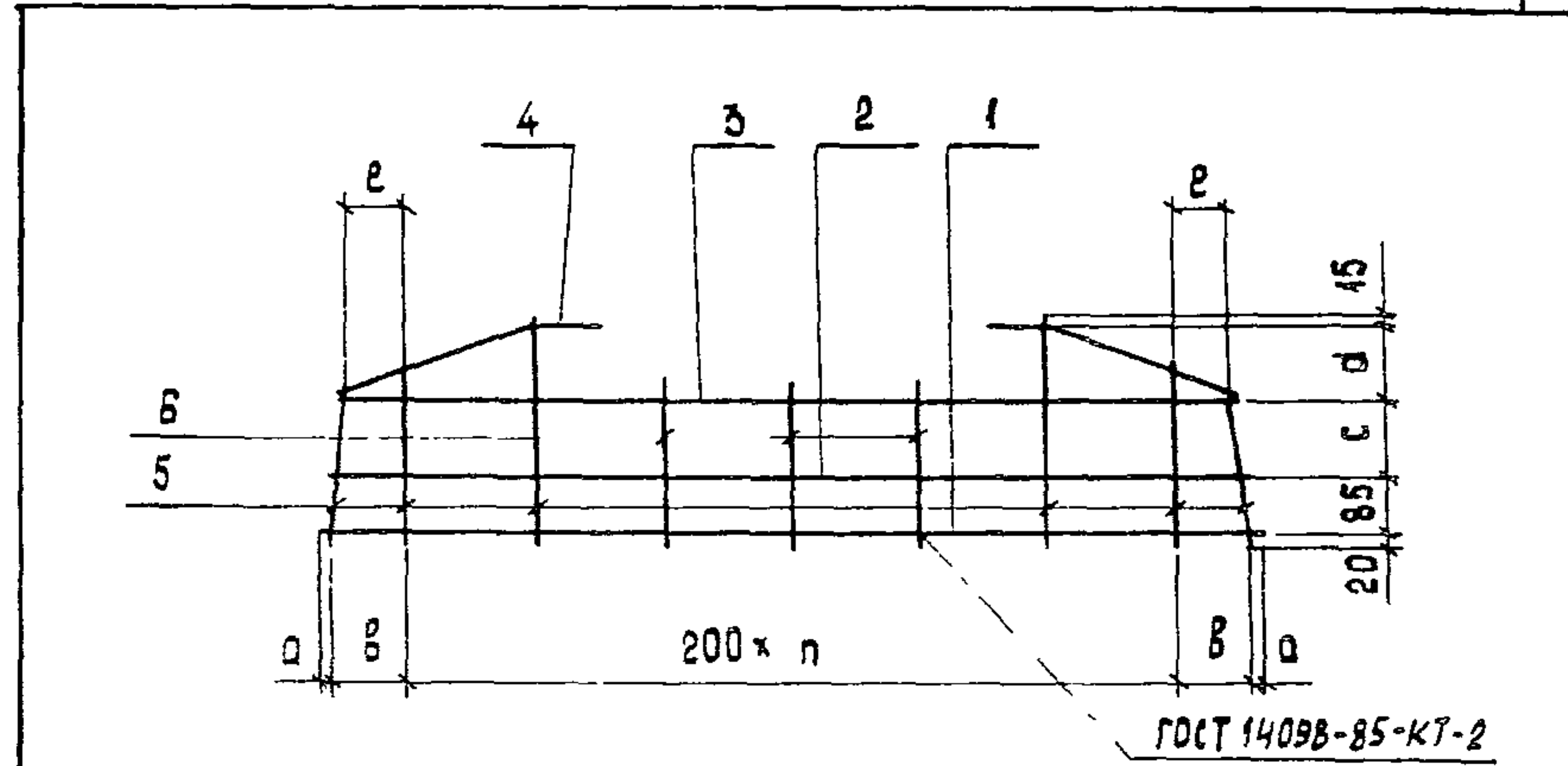
3 407.1-144.1

ФОРМАТ	Зона	Поз.	ОБОЗНАЧЕНИЕ	НАИМЕНОВАНИЕ	КОЛ НА ИСПОЛН			ПРИМЕЧАНИЕ
					-	01	02	
А4		5	3.4071-144.1 000004-17	ФБАВ, ГОСТ 5781-82*, P = 370	4			0,08 кг
			3.4071-144.1 000004-25	ФБАВ, ГОСТ 5781-82*, от P = 270 до P = 370		6		0,07 кг
			3.4071-144.1 000004-25	ФБАВ, ГОСТ 5781-82*, от P = 140 до P = 370			10	0,06 кг
Б4		6	3.4071-144.1 000004-22	ФБАВ, ГОСТ 5781-82*, P = 265	3	3	3	0,06 кг

Инв. № подл. Подпись и дата  
Взам инв. №

3 407.1-144.1 001500 Лист 3

ФОРМАТ А4



Поз	МАРКА	Эскиз
4	С-256	
	С-260	
	С-264	

ОБОЗНАЧЕНИЕ	МАРКА	РАЗМЕРЫ, мм					КОЛ		МАССА, кг
		а	В	с	д	е	п		
3.4071-144.1 001500	С-256	15	65	125	125	30	4		1,2
-01	С-260	15	115	125	125	90	6		2,1
-02	С-264	20	60	155	95	45	10		3,5

Инв. № подл. Подпись и дата  
Взам инв. №

3.407.1-144.1 001500 СБ

Зав. НИИЭС Курносое ГИП Соколов Гл. спец. Петров И. контр. Каплевская Проверила Тучинская Инженер Миллер	Сетка ребра С-256, С-260, С-264 Сборочный чертеж	Стадия	Масса	Масштаб
			см Габ.	
		Лист	Листов 1	
«ЭНЕРГОСЕТЬПРОЕКТ» Северо-западное отделение Ленинград				

Копировала Владимирова Е.Б. ФОРМАТ А3



Ивв. № подл. Подпись и дата Взам. инв. №

3.4071-1441

Формат	Зона	Поз.	Обозначение	Наименование	Кол. на исполн.									Примечание	
					-	01	02	03	04	05	06	07	08		09
				<u>Документация</u>											
А3			3.4071-144.1 00000070	Техническое описание	×	×	×	×	×	×	×	×	×	×	×
А3			3.4071-144.1 001600СБ	Сборочный чертеж	×	×	×	×	×	×	×	×	×	×	×
				<u>Детали</u>											
А3	1		3.4071-144.1 0000004 - 16	ФБАШ ГОСТ 5781-82*, l=510	1										0,1кг
			- 15	ФБАШ ГОСТ 5781-82*, l=870		1									0,2кг
			3.4071-144.1 0000005 - 14	Ф8АШ ГОСТ 5781-82*, l=1250			1								0,5кг
			- 17	Ф8АШ ГОСТ 5781-82*, l=575				1	1						0,2кг
			- 15	Ф8АШ ГОСТ 5781-82*, l=860						1	1				0,3кг
			3.4071-1441 0000006 - 29	Ф12АШ ГОСТ 5781-82, l=1220								1	1		1,1кг
			- 24	Ф12АШ ГОСТ 5781-82, l=1530										1	1,4кг

Зав. НИИЭС Курнасов			3.4071-144.1 001600			
И.инж.пр. Соколов	Д.инж.р. Петров	И.инж.р. Каплиевская	Сетка ребра. С-268, С-272, С-276; С-288, С-288н, С-292, С-292н; С-296, С-296н; С-300, С-300н; С-330, С-330н.	Стадия	Лист	Листов
И.инж.пр. Соколов	Д.инж.р. Петров	И.инж.р. Каплиевская		1	4	
Провер. Тучинская	Инженер Клявлино	Инженер Тучинская	"ЭНЕРГОСЕТЬ ПРОЕКТ" Северо-Западное отделение Ленинград			

Копировал: Польс

Формат: А4

Ивв. № подл. Подпись и дата Взам. инв. №

Формат	Зона	Поз.	Обозначение	Наименование	Кол. на исполн.									Примечание	
					-	01	02	03	04	05	06	07	08		09
Б4	2		3.4071-144.1 0000004 - 16	ФБАШ ГОСТ 5781-82*, l=510	1										0,1кг
			- 15	ФБАШ ГОСТ 5781-82*, l=870		1									0,2кг
			3.4071-144.1 0000005 - 14	Ф8АШ ГОСТ 5781-82*, l=1250			1								0,5кг
			- 29	Ф8АШ ГОСТ 5781-82*, l=80				1	1						-
			- 24	Ф8АШ ГОСТ 5781-82*, l=335						1	1				0,1кг
			3.4071-144.1 0000006 - 37	Ф12АШ ГОСТ 5781-82*, l=725								1	1		0,6кг
			- 35	Ф12АШ ГОСТ 5781-82*, l=1010										1	0,9кг
Б4	3		3.4071-144.1 0000004 - 23	Ф6АШ ГОСТ 5781-82*, l=от 375 до 475	8			7	7						0,1кг
			- 24	Ф6АШ ГОСТ 5781-82*, l=от 275 до 475		12									0,08кг
			3.4071-144.1 0000005 - 35	Ф8АШ ГОСТ 5781-82*, l=от 225 до 475			14					12	12		0,14кг
			- 34	Ф8АШ ГОСТ 5781-82*, l=от 295 до 475						8	8				0,15кг
			- 36	Ф8АШ ГОСТ 5781-82*, l=от 170 до 470										16	0,12кг
Б4	4		3.4071-144.1 0000004 - 19	Ф6АШ ГОСТ 5781-82*, l=355	4	4									0,08кг
			- 21	Ф6АШ ГОСТ 5781-82*, l=330				5	5						0,07кг
			3.4071-144.1 0000005 - 27	Ф8АШ ГОСТ 5781-82*, l=280								4	4	4	0,1кг
			- 26	Ф8АШ ГОСТ 5781-82*, l=320			4			4	4				0,12кг

3.4071-144.1 001600		Лист
		2

Копировал: Польс 22/44-02 Формат: А4



Инв. № подл. Подпись и дата Взм. инв. №

3.407.1-144.1

Формат	Зона	Поз	Обозначение	Наименование	Кол. на исполн										Примечание	
					-	01	02	03	04	05	06	07	08	09		
Б4		5	3.407.1-144.1 000004 - 04	Ф6АII ГОСТ 5781-82* L=2060	1											0,5 кг
			3.407.1-144.1 000004	Ф6АII ГОСТ 5781-82* L=2770		1										0,6 кг
			3.407.1-144.1 000005 - 08	Ф8АII ГОСТ 5781-82* L=1670				1	1							0,6 кг
			3.407.1-144.1 000006 - 05	Ф12АII ГОСТ 5781-82* L=3460			1									3,1 кг
			-19	Ф12АII ГОСТ 5781-82* L=2260						1	1					2,0 кг
			-08	Ф12АII ГОСТ 5781-82* L=2960								1	1			2,6 кг
			3.407.1-144.1 000008 - 06	Ф20АII ГОСТ 5781-82* L=3560											1	8,8 кг
Б4		6	3.407.1-144.1 000004 - 06	Ф6АII ГОСТ 5781-82* L=2030	1											0,4 кг
			3.407.1-144.1 000004	Ф6АII ГОСТ 5781-82* L=2770		1										0,6 кг
			3.407.1-144.1 000005 - 09	Ф8АII ГОСТ 5781-82* L=1550				1	1							0,6 кг
			3.407.1-144.1 000006 - 20	Ф12АII ГОСТ 5781-82* L=2230						1	1					2,0 кг
			-03	Ф12АII ГОСТ 5781-82* L=3540								1	1	1		3,1 кг
			-05	Ф12АII ГОСТ 5781-82* L=3460			1									3,1 кг
Б4		7	3.407.1-144.1 000004 - 06	Ф6АII ГОСТ 5781-82* L=2030	1											0,4 кг
			-07	Ф6АII ГОСТ 5781-82* L=1850		1										0,4 кг
			3.407.1-144.1 000005 - 11	Ф8АII ГОСТ 5781-82* L=1520				1	1							0,6 кг
												Лист				
												3.407.1-144.1 001600	3			

Копирован Польс

Формат А4

Инв. № подл. Подпись и дата Взм. инв. №

Формат	Зона	Поз	Обозначение	Наименование	Кол. на исполн										Примечание	
					-	01	02	03	04	05	06	07	08	09		
Б4		7	3.407.1-144.1 000005 - 07	Ф8АII ГОСТ 5781-82* L=2030						1	1					0,8 кг
			3.407.1-144.1 000006 - 18	Ф12АII ГОСТ 5781-82* L=2300			1									2,0 кг
			-14	Ф12АII ГОСТ 5781-82* L=2440								1	1			
			-13	Ф12АII ГОСТ 5781-82* L=2500											1	
				Обозн исполн	10	11	12									
Б4		1	3.407.1-144.1 000006 - 24	Ф12АII ГОСТ 5781-82* L=1530	1	1	1									1,4 кг
Б4		2	-35	Ф12АII ГОСТ 5781-82* L=1010	1	1	1									0,9 кг
Б4		3	3.407.1-144.1 000005 - 36	Ф8АII ГОСТ 5781-82* L=20470 <sup>00170</sup>	16	16	16									0,12 кг
Б4		4	-27	Ф8АII ГОСТ 5781-82* L=280	4											0,1 кг
			-25	Ф8АII ГОСТ 5781-82* L=330		4	4									0,13 кг
Б4		5	3.407.1-144.1 000007 - 03	Ф16АII ГОСТ 5781-82* L=3560		1	1									5,6 кг
			3.407.1-144.1 000008 - 06	Ф20АII ГОСТ 5781-82* L=3560	1											8,8 кг
Б4		6	3.407.1-144.1 000006 - 03	Ф12АII ГОСТ 5781-82* L=3540	1	1	1									3,1 кг
Б4		7	-13	Ф12АII ГОСТ 5781-82* L=2500	1											2,2 кг
			3.407.1-144.1 000007 - 16	Ф16АII ГОСТ 5781-82* L=2200		1	1									3,5 кг
												Лист				
												3.407.1-144.1 001600	4			

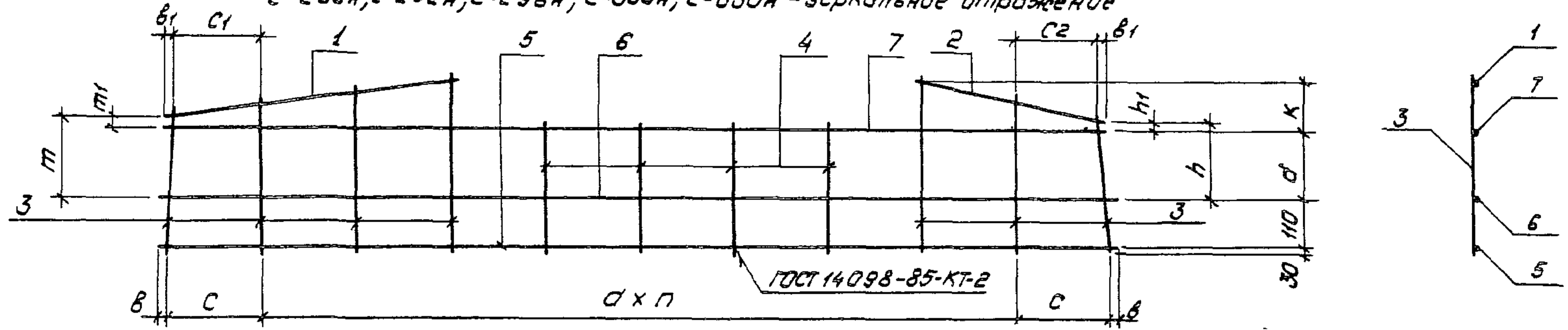
Копирован Польс

Формат: А4 22/14-02

56



C-288, C-292, C-296, C-300, C-330 - изображено  
 C-288H, C-292H, C-296H, C-300H, C-330H - зеркальное отражение



3.407.1-144.1

Обозначение	Марка	Размеры, мм												Кол п	Масса, кг
		d	b	b1	c	c1	c2	d	k	h	h1	m	m1		
3.407.1-144.1 001600	C-268	200	20	20	110	80	80	170	150	220	50	220	50	9	2,6
-01	C-272	200	20	20	65	40	40	170	150	140	—	140	—	13	3,3
-02	C-276	200	15	15	215	195	195	170	150	70	—	70	—	15	11,6
-03	C-288	150	20	20	90	60	65	170	150	320	150	220	50	9	3,1
-04	C-288H														
-05	C-292	200	15	25	215	190	180	170	150	250	80	145	—	9	6,9
-06	C-292H														
-07	C-296	200	15	15	165	145	135	135	180	170	35	60	—	13	11,2
-08	C-296H														
-09	C-300	200	10	10	70	55	45	135	180	115	—	—	—	17	18,7
-10	C-300H														
-11	C-330	200	10	10	70	55	45	175	140	115	—	—	—	17	16,9
-12	C-330H														

Изм №: подл, Подпись и дата

№ поз.	Марка	Эскиз
1	C-288 C-288H	

<b>3.407.1-144.1 001600СБ</b>			
Заб.никз: Курясов	Гл.инж.пр. Соколов	Гл. спец. Петров	Инж. Коплева
Н.контр. Коллежская	Провер. Тучинская	Инженер. Клявлина	
Сетка ребра C-268; C-272, C-276, C-288, C-288H; C-292, C-292H; C-296, C-296H; C-300, C-300H; C-330, C-330H. Сборочный чертеж		Лист	Листов: 1
		ЭНЕРГОСЕТЬПРОЕКТ Север-Западное отделение Ленинград	
Копирова Л.П.		Формат: А3	

Ш.в. № подл. Подпись и дата Взам инв. №

3 4071-1441

Формат	Зона	Лист	Обозначение	Наименование	Кол на исполн.										Примечание		
					-	01	02	03	04	05	06	07	08	09			
				Документация													
A3			3.407.1-144.1 0000070	Техническое описание													
A3			3.407.1-144.1 001700 СБ	Сборочный чертеж													
				Детали													
Б4	1		3.407.1-144.1 000006 - 30	Ф12АIII ГОСТ 5781-82* L=1210	1												1,1 кг
			- 23	Ф12АIII ГОСТ 5781-82* L=1740		1											1,5 кг
			- 31	Ф12АIII ГОСТ 5781-82* L=1200			1	1									1,1 кг
			- 26	Ф12АIII ГОСТ 5781-82* L=1470					1	1							1,3 кг
			- 21	Ф12АIII ГОСТ 5781-82* L=2070							1	1	1	1			1,8 кг
A3	2		3.407.1-144.1 000006 - 30	Ф12АIII ГОСТ 5781-82* L=1210	1												1,1 кг
			- 23	Ф12АIII ГОСТ 5781-82* L=1740		1											1,5 кг

Зав. инв. № Курнасов			3.407.1-144.1 001700		
Инж. пр. Соколов			Сетка ребра С-280, С-284;		
Тл. спец. Петров			С-304, С-304н, С-308, С-308н,		
Н. контр. Коллежская			С-327, С-327н; С-312, С-312н,		
Провер. Тучинская			С-334, С-334н		
Инженер Клявлина			Стадия Лист Листов		
			1 4		
			"ЭНЕРГОСЕТЬПРОЕКТ"		
			Северо-Западное отделение		
			ЛЕНИНГРАД		

Копировал: Полас

Формат А4

Ш.в. № подл. Подпись и дата Взам инв. №

Формат	Зона	Лист	Обозначение	Наименование	Кол на исполн.										Примечание		
					-	01	02	03	04	05	06	07	08	09			
A3	2		3.407.1-144.1 000006 - 40	Ф12АIII ГОСТ 5781-82* L=410			1	1									0,4 кг
			- 34	Ф12АIII ГОСТ 5781-82* L=1030					1	1							0,9 кг
			- 32	Ф12АIII ГОСТ 5781-82* L=1160							1	1					1,0 кг
			- 27	Ф12АIII ГОСТ 5781-82* L=1460									1	1			1,3 кг
Б4	3		3.407.1-144.1 000005 - 30	Ф8АIII ГОСТ 5781-82* L=от 336 до 575	14												0,18 кг
			- 33	Ф8АIII ГОСТ 5781-82* L=от 235 до 575		20											0,16 кг
			3.407.1-144.1 000006 - 42	Ф12АIII ГОСТ 5781-82* L=от 330 до 560			10	10									0,4 кг
			3.407.1-144.1 000005 - 32	Ф8АIII ГОСТ 5781-82* L=от 290 до 575					14	14							0,17 кг
			- 34	Ф8АIII ГОСТ 5781-82* L=от 190 до 570							18	18	19	19			0,15 кг
Б4	4		3.407.1-144.1 000005 - 23	Ф8АIII ГОСТ 5781-82* L=390	4				4	4	4	4	4	4			0,15 кг
			- 19	Ф8АIII ГОСТ 5781-82* L=420		4											0,17 кг
			3.407.1-144.1 000006 - 41	Ф12АIII ГОСТ 5781-82* L=370				5	5								0,3 кг
Б4	5		3.407.1-144.1 000006 - 04	Ф12АIII ГОСТ 5781-82* L=3480	1												3,1 кг
			3.407.1-144.1 000006	Ф12АIII ГОСТ 5781-82* L=4460		1											4,0 кг
			- 10	Ф12АIII ГОСТ 5781-82* L=2660			1	1									2,4 кг

3.407.1-144.1 001700

Лист 2

Копировал: Полас

Формат: А4 22/140-02

58



3.407.1-1441

Инв № подл \_\_\_\_\_  
Подпись и дата \_\_\_\_\_  
Взам инв № \_\_\_\_\_

Формат	Зона	Лаз.	Обозначение	Наименование	Кол. на исполн.										Примечание	
					-	01	02	03	04	05	06	07	08	09		
Б4		5	3.407.1-144.1 000006 - 05	Ф12АIII ГОСТ 5781-82* L=3460					1	1						3,1 кг
			3.407.1-144.1 000009 - 01	Ф22АIII ГОСТ 5781-82* L=4160							1	1				12,4 кг
			3.407.1-144.1 000009	Ф22АIII ГОСТ 5781-82* L=4460									1	1		13,3 кг
Б4		6	3.407.1-144.1 000006 - 05	Ф12АIII ГОСТ 5781-82* L=3460	1				1	1						3,1 кг
			3.407.1-144.1 000006	Ф12АIII ГОСТ 5781-82* L=4460		1							1	1		4,0 кг
			- 10	Ф12АIII ГОСТ 5781-82* L=2660			1	1								2,4 кг
			3.407.1-144.1 000009 - 01	Ф22АIII ГОСТ 5781-82* L=4160							1	1				12,4 кг
Б4		7	3.407.1-144.1 000006 - 11	Ф12АIII ГОСТ 5781-82* L=2650	1											2,4 кг
			- 18	Ф12АIII ГОСТ 5781-82* L=2300		1										2,0 кг
			- 15	Ф12АIII ГОСТ 5781-82* L=2390			1	1								2,1 кг
			- 12	Ф12АIII ГОСТ 5781-82* L=2640					1	1						2,3 кг
			3.407.1-144.1 000009 - 02	Ф22АIII ГОСТ 5781-82* L=2700							2	2	1	1		8,05 кг
				Обозн исполн.	10	11										
Б4		1	3.407.1-144.1 000006 - 21	Ф12АIII ГОСТ 5781-82* L=2070	1	1										1,8 кг

3.407.1-144.1 001700

Лист 3

Копировал: Пальс

Формат А4

Инв № подл \_\_\_\_\_  
Подпись и дата \_\_\_\_\_  
Взам инв № \_\_\_\_\_

Формат	Зона	Лаз.	Обозначение	Наименование	Кол. на исполн.										Примечание	
					10	11										
А3		2	3.407.1-144.1 000006-27	Ф12АIII ГОСТ 5781-82* L=1460	1	1										1,3 кг
Б4		3	3.407.1-144.1 000005 - 34	Ф8АIII ГОСТ 5781-82* L=от 190 до 570	19	19										0,15 кг
Б4		4	- 23	Ф8АIII ГОСТ 5781-82* L=390	4	4										0,15 кг
Б4		5	3.407.1-144.1 000008 - 04	Ф20АIII ГОСТ 5781-82* L=4460	1	1										11,0 кг
Б4		6	3.407.1-144.1 000006	Ф12АIII ГОСТ 5781-82* L=4460	1	1										4,0 кг
Б4		7	3.407.1-144.1 000008 - 10	Ф20АIII ГОСТ 5781-82* L=2700	1	1										6,7 кг

3.407.1-144.1 001700

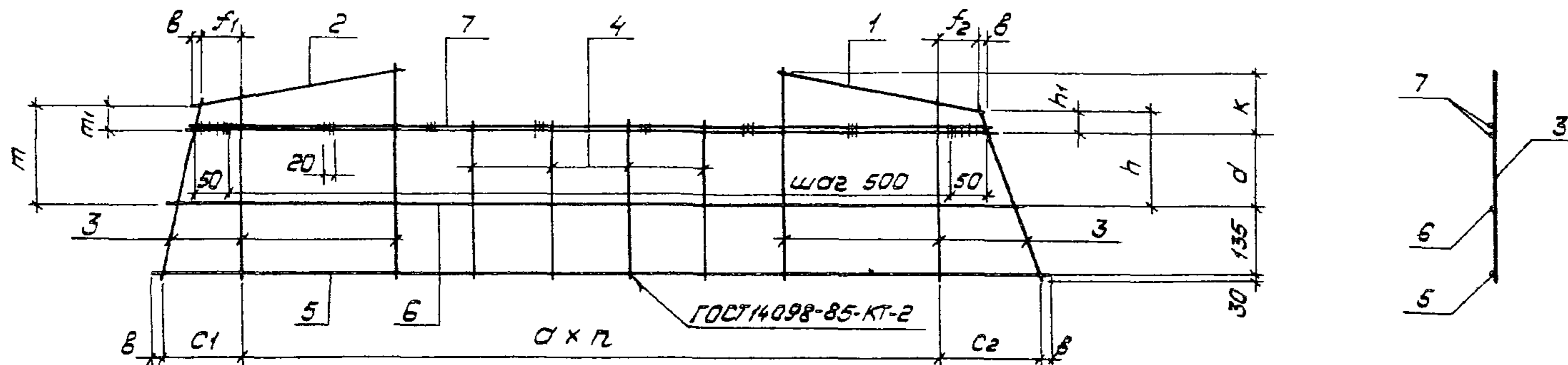
Лист 4

Копировал: Пальс

Формат А4 28144-02

65

C-304, C-308, C-327, C-312, C-334 - изображено  
 C-304H, C-308H, C-327H, C-312H, C-334H - зеркальное отражение



3 4071-144.1

Обозначение	Марка	Размеры, мм												Кол п	Масса, кг
		а	с <sub>1</sub>	с <sub>2</sub>	ф <sub>1</sub>	ф <sub>2</sub>	В	д	к	h	h <sub>1</sub>	т	т <sub>1</sub>		
3407.1-144.1 001700	C-280	200	220	220	195	195	20	210	185	155	—	155	—	15	13,9
-01	C-284	200	115	115	95	95	15	245	150	55	—	55	—	21	16,9
-02	C-304	200	115	115	80	90	15	185	200	150	—	305	120	12	13,9
-03	C-304H														
-04	C-308	200	215	215	185	195	15	205	185	110	—	205	—	15	13,7
-05	C-308H														
-06	C-327	200	115	215	95	200	15	205	185	10	—	165	—	19	47,0
-07	C-327H														
-08	C-312	200	215	215	195	200	15	205	185	10	—	110	—	20	31,9
-09	C-312H														
-10	C-334	200	215	215	195	200	15	205	185	10	—	110	—	20	28,3
-11	C-334H														

ЦНБ, № подл. Подпись и дата

№ п/п	Марка	Эскиз
2	C-308, C-308H	
2	C-327, C-327H, C-312, C-312H, C-334, C-334H	

3.407.1-144.1 001700СБ		
Зав.НИИКАД Курнасов	Инж.пр Соколов	Инж.пр Петров
Инж.пр Мудрова	Инж.пр Каплевская	Инженер Клябелкина
Сетка ребра: C-280, C-284, C-304, C-304H, C-308, C-308H, C-327, C-327H, C-312, C-312H, C-334, C-334H Сборочный чертеж.		
Лист	Масса	Масштаб
1	см. табл.	1
"ЭНЕРГОСЕТЬПРОЕКТ" Северно-Западное отделение Ленинград		

Копирован: Польш

Формат: А3



3.407.1-144.1

Инв.№ подл.	Подпись и дата	Взам инв.№	Обозначение	Наименование	Кол. на исполн.	Примечание
А3			3.407.1-144.1 0000000	Документация		
А4			3.407.1-144.1 0018000СБ	Техническое описание		
Б1			3.407.1-144.1 0000004-17	Сборочный чертеж		
			3.407.1-144.1 0000005-22	Детали		
			3.407.1-144.1 0000006-39	Ф6АIII ГОСТ5781-82* ρ=430	4	0,1кг
			3.407.1-144.1 0000007-24	Ф8АIII ГОСТ5781-82* ρ=400	6	0,16кг
			3.407.1-144.1 0000008-29	Ф8АIII ГОСТ5781-82* ρ=420	5	0,17кг
			3.407.1-144.1 0000009-25	Ф8АIII ГОСТ5781-82* ρ=415	7	0,16кг
			3.407.1-144.1 0000010-20	Ф12АIII ГОСТ5781-82* ρ=565	2	0,5кг
			3.407.1-144.1 0000011-19	Ф12АIII ГОСТ5781-82* ρ=575	2	0,5кг
			3.407.1-144.1 0000012-20	Ф16АIII ГОСТ5781-82* ρ=930	2	1,5кг
			3.407.1-144.1 0000013-19	Ф16АIII ГОСТ5781-82* ρ=1300	4	2,1кг
			3.407.1-144.1 0000014-29	Ф20АIII ГОСТ5781-82* ρ=1630	4	2,6кг
			3.407.1-144.1 0000015-25	Ф20АIII ГОСТ5781-82* ρ=1630	2	3,3кг
			3.407.1-144.1 0000016-25	Ф20АIII ГОСТ5781-82* ρ=1630	4	4,0кг

3.407.1-144.1 001800

Верхняя сетка ребра  
С-269, С-273, С-277, С-289,  
С-293, С-297, С-301, С-336.  
ЭНЕРГОСЕТЬ ПРОЕКТ  
Северо-Западное отделение  
Ленинград

Формат: А4

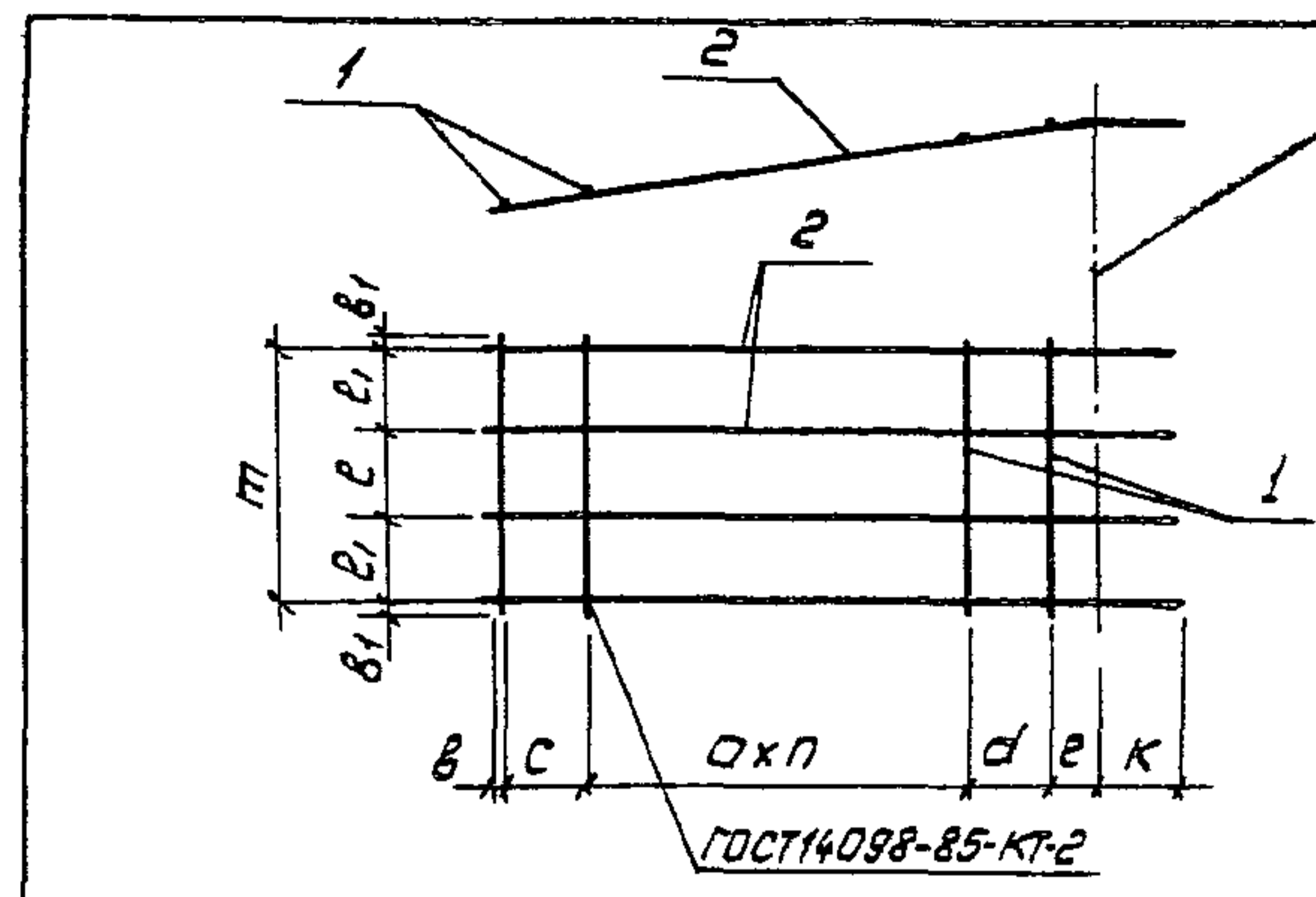
Копировал: Пальс

Инв.№ подл.	Подпись и дата	Взам инв.№	Обозначение	Наименование	Кол. на исполн.	Примечание
			3.407.1-144.1 001800СБ	Верхняя сетка ребра		
				С-269, С-273, С-277, С-289, С-293, С-297, С-301, С-336		
				Сборочный чертеж		
				Стадия	Масса	Масштаб
				См. табл.		
				Лист	Листов	
				1	1	
				ЭНЕРГОСЕТЬ ПРОЕКТ Северо-Западное отделение Ленинград		
				Формат: А4		

Копировал: Пальс

Формат: А4

Обозначение	Марка	Размеры, мм										Масса, кг	
		а	в	в <sub>1</sub>	с	д	е	к	ρ	ρ <sub>1</sub>	т		τ
3.407.1-144.1.001800	С-269	180	30	25	80	110	95	70	-	-	380	1	1,4
-01	С-273	200	60	25	-	-	170	70	-	-	380	3	3,4
-02	С-277	200	25	20	195	-	200	80	150	105	360	4	9,4
-03	С-289	150	25	25	60	-	110	80	-	-	380	2	1,4
-04	С-293	200	30	30	190	-	30	80	-	-	360	3	3,9
-05	С-297	200	30	30	150	-	40	100	-	-	355	5	7,7
-06	С-301	200	30	30	60	190	50	100	125	115	355	6	17,4
-07	С-336	200	30	30	60	190	50	100	125	115	355	6	11,8



№ поз.	Марка	Эскиз
2	С-269	
	С-273	
	С-277	
	С-289	
	С-293	
	С-297	
	С-301	
С-336		

линия зуба

3 407.1 - 144.1

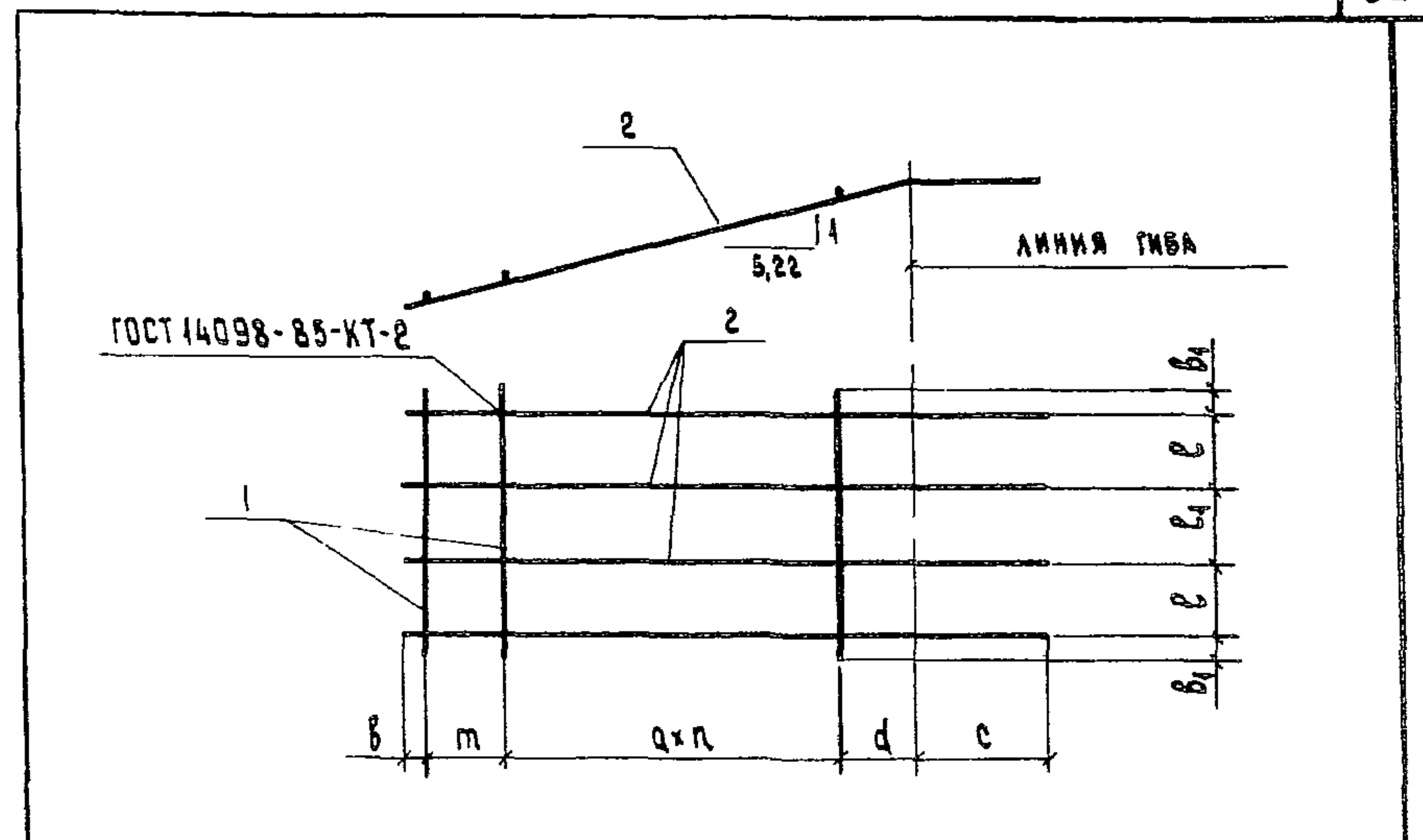
№ подл. Подпись и дата  
Взам. инв. №

ФОРМАТ	ЗОНА	ПОУ	ОБОЗНАЧЕНИЕ	НАИМЕНОВАНИЕ ДОКУМЕНТАЦИЯ	КОЛ НА ИСПОЛН					ПРИМЕЧАНИЕ	
					01	02	03	04	05		
A4			3.4071-144.1 00000000	ТЕХНИЧЕСКОЕ ОПИСАНИЕ							
A4			3.4071-144.1 00190000СБ	СБОРОЧНЫЙ ЧЕРТЕЖ							
				ДЕТАЛИ							
Б4	1		3.4071-144.1 0000005-18	Ø18АII, ГОСТ 5781-82*, L=450	6	9	7	8	10	10	0,18 кг
А4	2		3.4071-144.1 0000007-20	Ø20АII, ГОСТ 5781-82*, L=1300	4						2,05 кг
			-16	Ø16АII, ГОСТ 5781-82*, L=1800	4	4					2,84 кг
			3.4071-144.1 0000008-30	Ø30АII, ГОСТ 5781-82*, L=1310			4				3,23 кг
			-26	Ø26АII, ГОСТ 5781-82*, L=1570			4				3,87 кг
			3.4071-144.1 0000009-03	Ø22АII, ГОСТ 5781-82*, L=2090				4			6,24 кг
			3.4071-144.1 0000008-22	Ø22АII, ГОСТ 5781-82*, L=2090					4		5,15 кг

3.4071-144.1 001900		СТАВЛЯ ЛИСТ	ЛИСТОВ
ВЕРХНЯЯ СЕТКА РЕБРА С-281, С-285, С-305, С-309, С-313, С-335		1	
Зав. НИИЭС Курносоев Г.И.И. Соколов Г.А.Спец. Петров Н.А.Контр. Муарова ПРОБЕРН. КАПЛЕРСКАЯ ИНЖЕНЕР ЗАНДЕБА		«ЭНЕРГОСЕТЬПРОЕКТ» Северо-Западное отделение ЛЕНИНГРАД	
ФОРМАТ А4			

№ подл. Подпись и дата  
Взам. инв. №

3.4071-144.1 001900СБ			СТАВЛЯ	МАССА	МАСШТАБ
ВЕРХНЯЯ СЕТКА РЕБРА С-281, С-285, С-305, С-309, С-313, С-335 СБОРОЧНЫЙ ЧЕРТЕЖ			СМ. ТАВА		
Зав. НИИЭС Курносоев Г.И.И. Соколов Г.А.Спец. Петров Н.А.Контр. Муарова ПРОБЕРН. КАПЛЕРСКАЯ ИНЖЕНЕР ЗАНДЕБА			ЛИСТ	ЛИСТОВ	1
«ЭНЕРГОСЕТЬПРОЕКТ» Северо-Западное отделение ЛЕНИНГРАД					



ОБОЗНАЧЕНИЕ	МАРКА	РАЗМЕРЫ / мм /								КОЛ.	МАССА кг
		a	d	c	m	b	b <sub>1</sub>	e	e <sub>1</sub>		
3.4071-144.1 001900	С-281	200	185	80	195	20	20	105	200	4	9,3
-01	С-285	200	195	80	95	30	20	105	200	7	13,0
-02	С-305	200	85	100	95	30	25	115	170	5	14,2
-03	С-309	200	30	100	—	20	25	115	170	7	16,9
-04	С-313	200	160	100	—	30	25	115	170	9	26,8
-05	С-335	200	160	100	—	30	25	115	170	9	22,4



3 4071 - 1441

ИНВ № подл  
Подпись и дата  
Взам. инв. №

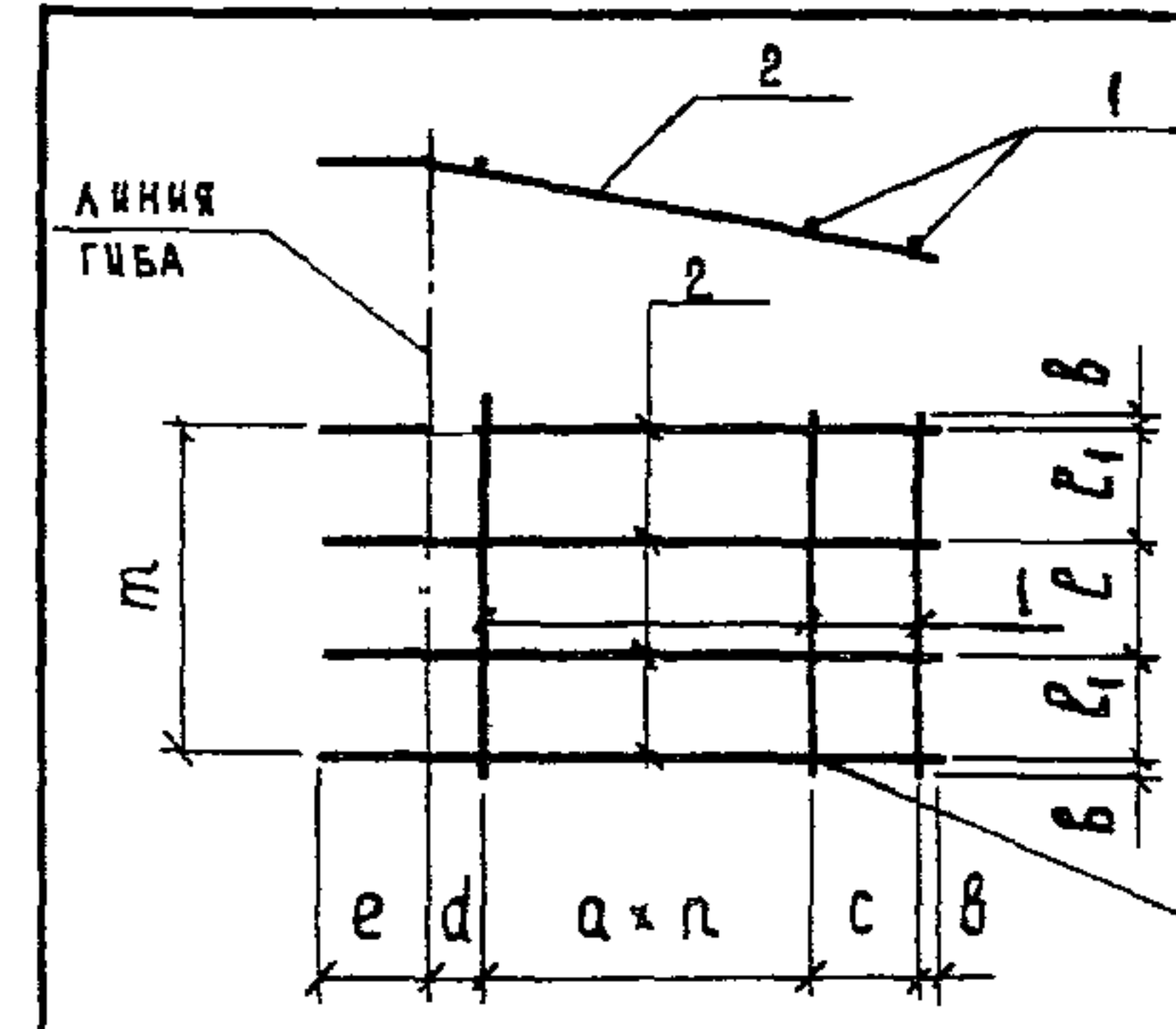
Формат	Взам. инв. №	Обозначение	Наименование	Кол на исполн.			Примечание
				01	02	03	
А4		3 4071-144.1 00000070	ДОКУМЕНТАЦИЯ				
А4		3 4071-144.1 002000СБ	ТЕХНИЧЕСКОЕ ОПИСАНИЕ СБОРОЧНЫЙ ЧЕРТЕЖ				
			ДЕТАЛИ				
Б4		3 4071-144.1 000005-19	Ф8АIII ГОСТ5781-82* P=420	2	4	6	0,17 кг
А4		3 4071-144.1 000007-24	Ф16АIII ГОСТ5781-82* P=415	2			0,7 кг
		-21	Ф16АIII ГОСТ5781-82* P=410			4	4,8 кг
		3 4071-144.1 000008-34	Ф20АIII ГОСТ5781-82* P=810	2			2,0 кг
		-31	Ф20АIII ГОСТ5781-82* P=410		4		2,7 кг

3.4071-144.1 002000		СТАДИЯ	Лист	Листов
		ВЕРХНЯЯ СЕТКА РЕБРА С-293 <sup>А</sup> , С-297 <sup>А</sup> , С-301 <sup>А</sup> , С-336 <sup>А</sup>		
		«ЭНЕРГОСЕТЬПРОЕКТ» Северо-Западное отделение ЛЕНИНГРАД		
		формат А4		

ИНВ № подл  
Подпись и дата  
Взам. инв. №

3.4071-144.1 002000СБ		
Взам. инв. №	Подпись и дата	Взам. инв. №
Эв. НИЛЭС Курносое	<i>Курносое</i>	
Гл. инж. пр. Соколов	<i>Соколов</i>	
Гл. спец. Петров	<i>Петров</i>	
Н. контр. Капельская	<i>Капельская</i>	
Проверма Тучинская	<i>Тучинская</i>	
Инженер. Клявлинка	<i>Клявлинка</i>	
ВЕРХНЯЯ СЕТКА РЕБРА С-293 <sup>А</sup> , С-297 <sup>А</sup> , С-301 <sup>А</sup> , С-336 <sup>А</sup> СБОРОЧНЫЙ ЧЕРТЕЖ		СТАДИЯ
		МАССА
		МАСШТАБ
		СМ ТАБА
		Лист
		Листов 1
«ЭНЕРГОСЕТЬПРОЕКТ» Северо-Западное отделение ЛЕНИНГРАД		

Обозначение	Марка	РАЗМЕРЫ, мм								МАССА кг	
		а	в	с	д	е	р	р <sub>1</sub>	т		п
3.4071-144.1 002000	С-293 <sup>А</sup>	185	30	—	120	80	—	—	360	1	1,7
-01	С-297 <sup>А</sup>	200	30	140	140	100	—	—	360	2	4,7
-02	С-301 <sup>А</sup>	200	30	50	130	100	130	115	360	4	11,8
-03	С-336 <sup>А</sup>	200	30	50	130	100	130	115	360	4	8,2



№ поз	МАРКА	ЭСКИЗ
2	С-293 <sup>А</sup>	<del>80</del> 335
	С-297 <sup>А</sup>	<del>100</del> 710
	С-301 <sup>А</sup>	<del>100</del> 1010
	С-336 <sup>А</sup>	<del>100</del> 1010

КОПИРОВАЛА Владимирова формат А4

22144-02

3.407.1-144.1

Инв. № подл. Подпись и дата Взам. инв. №

Инв. № подл.	Обозначение	Наименование	Кол. на исполн.					Примечание
			01	02	03	04		
А3	3.407.1-144.1 000000ТО	Документация						
А4	3.407.1-144.1 002100СБ	Техническое описание						
		Сборочный чертёж						
		Детали						
Б4	3.407.1-144.1 000005-18	Ф8АШ ГОСТ 5781-82* L=450	3	5	7	8	8	0,18 кг
Б4	3.407.1-144.1 000008-35	Ф20АШ ГОСТ 5781-82* L=480	4					1,2 кг
	-32	Ф20АШ ГОСТ 5781-82* L=1050	4					2,6 кг
	3.407.1-144.1 000009-05	Ф22АШ ГОСТ 5781-82* L=1250		4				3,7 кг
	-04	Ф22АШ ГОСТ 5781-82* L=1550				4		4,63 кг
	3.407.1-144.1 000008-27	Ф20АШ ГОСТ 5781-82* L=1560					4	3,85 кг

3.407.1-144.1 002100

Зав. НИИЭС Курносоев	Стажёр	Лист	1
ГЛП Соколов	Старший	Лист	1
Гл. спец. Петров	Верхняя сетка ребра С-305А, С-309А, С-313Б, С-313А, С-335А.		
Н. контр. Мудрова	ЭНЕРГОСЕТЬПРОЕКТ		
Провер. Каплевская	Северо-Западное отделение		
Инженер Зайцева	Ленинград		

Формат: А4

Копировал: Попов

Инв. № подл. Подпись и дата Взам. инв. №

Обозначение	Марка	Размеры, мм					Кол. п	Масса, кг
		а	к	в	с	т		
3.407.1-144.1 002100	С-305А	200	85	30	65	—	1	5,3
-01	С-309А	200	190	20	120	—	3	11,3
-02	С-313Б	200	100	30	30	190	5	16,1
-03	С-313А	200	—	30	30	190	6	19,9
-04	С-335А	200	—	30	30	190	6	16,8

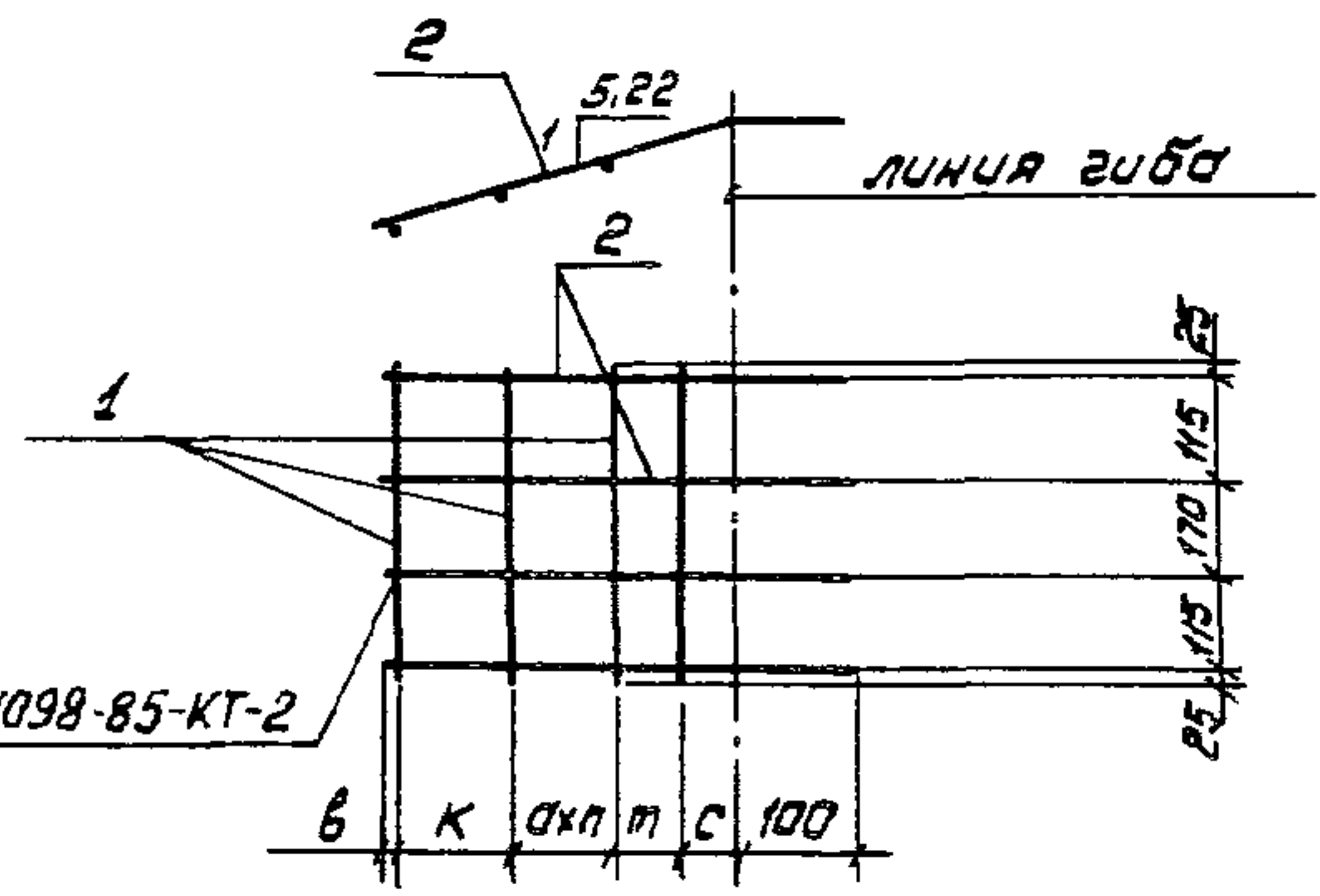
  

3.407.1-144.1 002100СБ		
Зав. НИИЭС Курносоев	Стажёр	Масса
ГЛП Соколов	Старший	См. табл.
Гл. спец. Петров	Лист	Листов 1
Н. контр. Мудрова	ЭНЕРГОСЕТЬПРОЕКТ	
Провер. Каплевская	Северо-Западное отделение	
Инженер Зайцева	Ленинград	

Копировал: Попов

Формат: А6





ИДВ № подл. Подпись и дата Взам. инв. №

3.407.1 - 1441

ФОРМАТ	ЗОНА	ПОЗ	ОБОЗНАЧЕНИЕ	НАИМЕНОВАНИЕ	КОЛ. НА ИСПОЛН					ПРИМЕЧАНИЕ
					—	01	02	03	04	
				ДОКУМЕНТАЦИЯ						
A4			3.407.1-144.1 00 0000Т0	ТЕХНИЧЕСКОЕ ОПИСАНИЕ	×	×	×	×	×	
A4			3.407.1-144.1 00 3000СБ	СБОРОЧНЫЙ ЧЕРТЕЖ	×	×	×	×	×	
				СБОРОЧНЫЕ ЕДИНИЦЫ						
A4	1		3.407.1-144.1 000020	Шпилька ШП1	2	2				
			-03	Шпилька ШП4			2	2		
			-05	Шпилька ШП6					2	
A4	2		3.407.1-144.1 000021	Шайба Ш1	2	2				
			-01	Шайба Ш2			2	2		
			-02	Шайба Ш3					2	
34071-1441 00 3000										
ЗОБ.НИЛКЭС КУРНОСОВ ГИП СОКОЛОВ ГЛ.СПЕЦ. ПЕТРОВ Н.КОНТР МУДРОВА ПРОВЕРИЛ КАПЛЕВСКАЯ ИНЖЕНЕР ЗАЙЦЕВА					ЗАКЛАДНАЯ ДЕТАЛЬ М1 . . М5					СТАДИЯ ЛИСТ ЛИСТОВ 1 2 «ЭНЕРГОСЕТЬПРОЕКТ» Северо-Западное отделение Ленинград

КОПИРОВАЛА ВЛАДИМИРОВА ЕБ ФОРМАТ А4

ИДВ № подл. Подпись и дата Взам. инв. №

ФОРМАТ	ЗОНА	ПОЗ	ОБОЗНАЧЕНИЕ	НАИМЕНОВАНИЕ	КОЛ. НА ИСПОЛН					ПРИМЕЧАНИЕ
					—	01	02	03	04	
				ДЕТАЛИ						
B4	3		3.407.1-144.1 00 3001	Полоса 12x50 ГОСТ 82-70* ВСтЗ ГОСТ 14637-79 P=214	1					1,0 кг
			-01	P=247		1				1,2 кг
			-02	P=208			1			1,0 кг
			-03	P=244				1		1,1 кг
			-04	P=202					1	0,9 кг
B4	4		3.407.1-144.1 00 3002	∅18A III, ГОСТ 5781-82*, P=520	4	4				1,0 кг
			3.407.1-144.1 00 3003	∅22A III, ГОСТ 5781-82*, P=630			4	4		1,9 кг
			3.407.1-144.1 00 3004	∅25A III, ГОСТ 5781-82*, P=720					4	2,8 кг
				СТАНДАРТНЫЕ ИЗДЕЛИЯ						
B4	5			Гайка МЗБ - 7Н.5 ГОСТ 5915-70*	4	4				0,4 кг
				Гайка М42 - 7Н.5 ГОСТ 5915-70*			4	4		0,6 кг
				Гайка М48 - 7Н.5 ГОСТ 5915-70*					4	1,0 кг

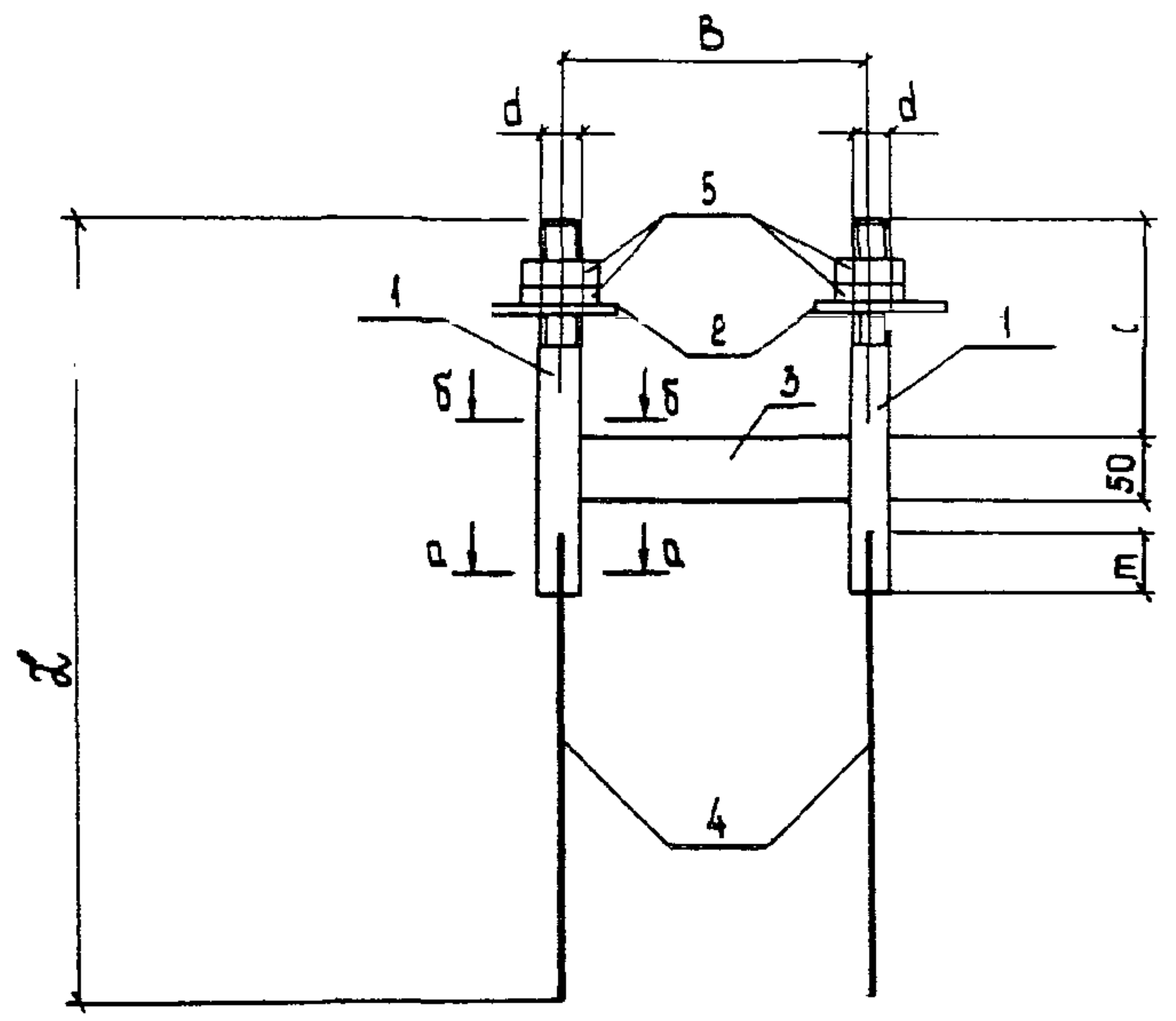
34071-1441 00 3000

Лист 2

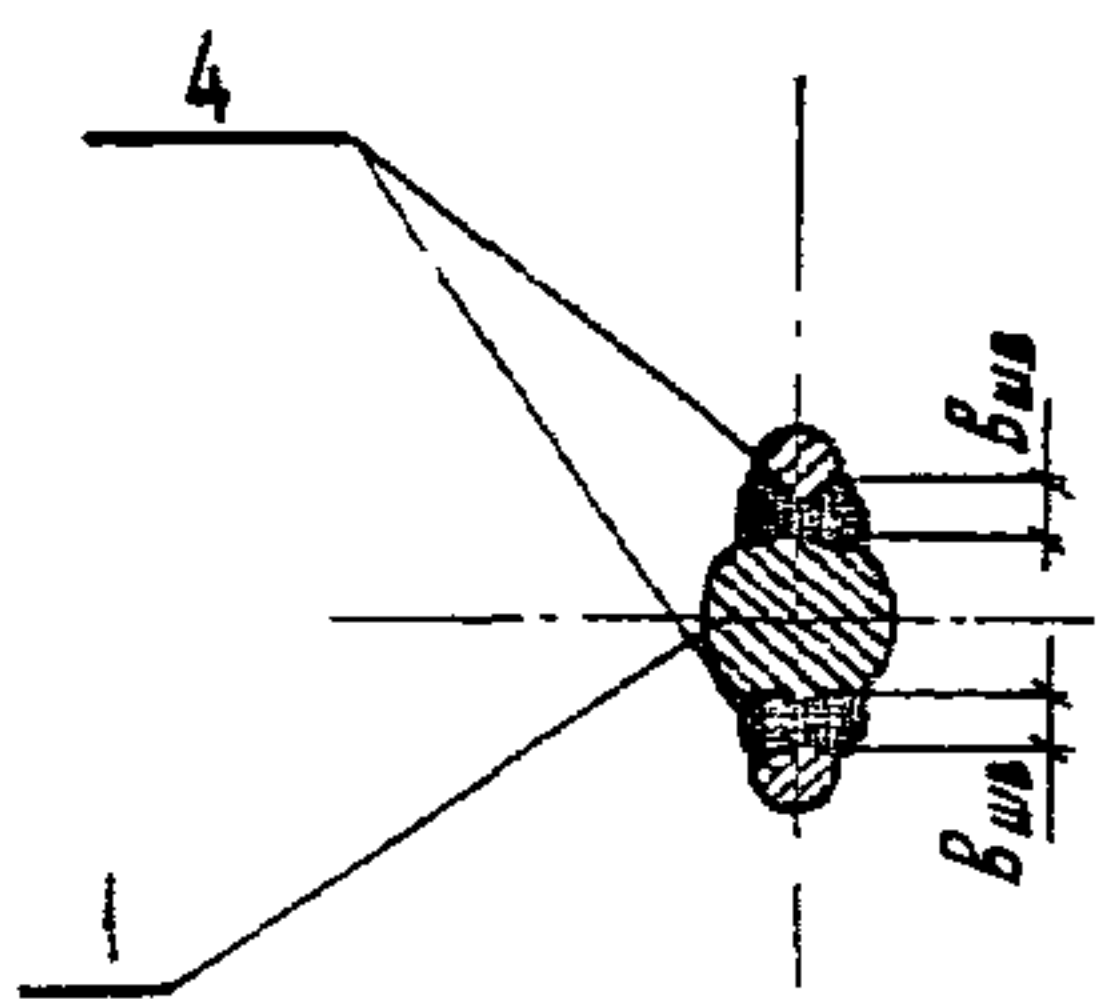
22144-02 ФОРМАТ А4

ОБОЗНАЧЕНИЕ	МАРКА	РАЗМЕРЫ, мм				РАЗМЕРЫ ШВОВ, мм		МАССА, кг
		Л	В	С	d	т	В <sub>шв</sub>	
34071-144.1 0030000	M1	820	250	200	∅36	100	9	15,8
-01	M2	820	283	200	∅36	100	9	16,0
-02	M3	930	250	210	∅42	110	11	23,2
-03	M4	930	283	210	∅42	110	11	23,3
-04	M5	1070	250	220	∅48	120	12	32,7

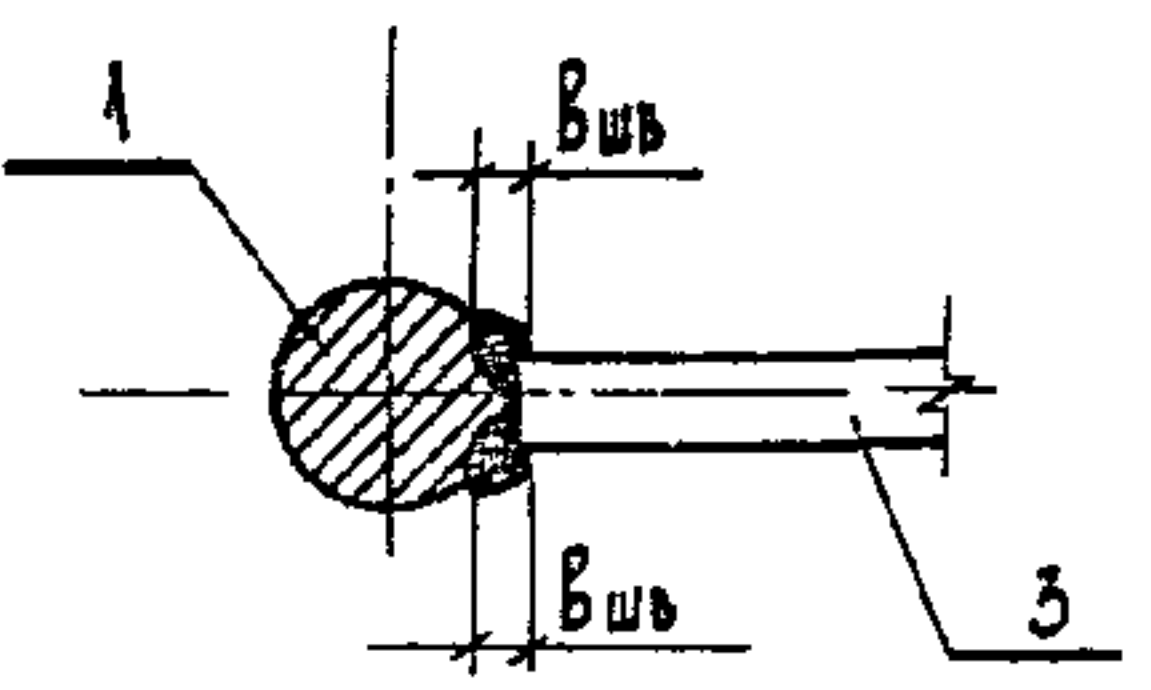
ЭЛЕКТРОДЫ Э42А, ГОСТ 9467-75



A-A



B-B



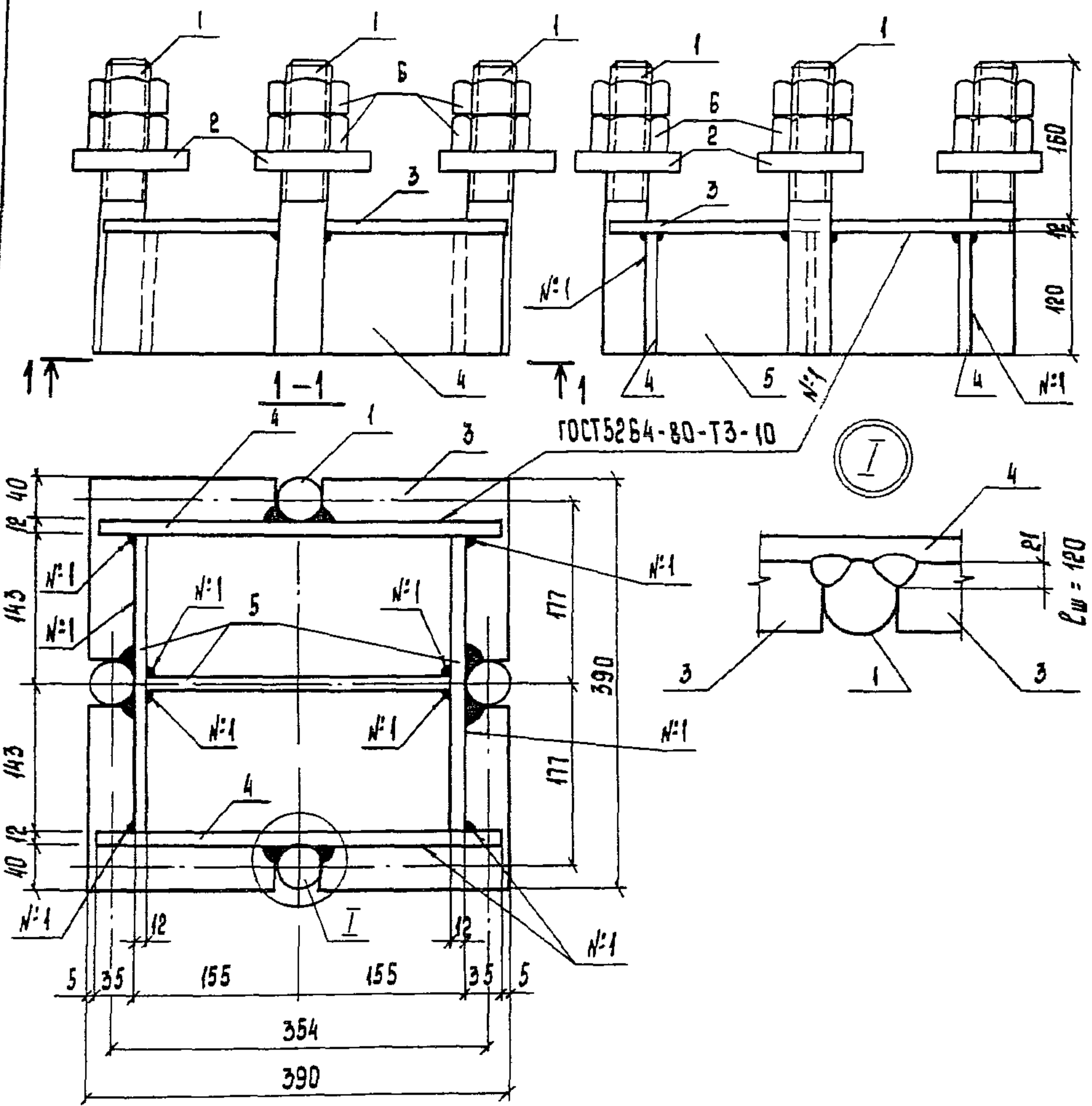
3.407.1 - 144.1

ИНЖ. ПОДП. Подпись и дата В.Э.М. ЧИВЧА

3.407.1 - 144.1 0030000СБ			СТАДИЯ	МАССА	МАСШТАБ
ЗАКЛАДНАЯ ДЕТАЛЬ M1 ... M5				СМ. ТАБА	
СБОРОЧНЫЙ ЧЕРТЕЖ			ЛИСТ	ЛИСТОВ 1	
ЭОБ.ИИ.И.Э.С.	КУРНОСОВ	<i>Ку</i>	«ЭНЕРГОСЕТЬПРОЕКТ» Северо-Западное отделение Ленинград		
Т.А.И.НЖ.П.Р.	СОКОЛОВ	<i>Со</i>			
Т.А.С.П.Е.Ц.	ПЕТРОВ	<i>Пе</i>			
Н.К.О.НТ.Р.	КАПЛЕСКАЯ	<i>Ка</i>			
П.Р.О.В.Е.Р.И.А.	ГУЧИНСКАЯ	<i>Гу</i>			
И.НЖ.Е.Н.Е.Р.	ЗАИЦЕВА	<i>За</i>			



3.4071-1441



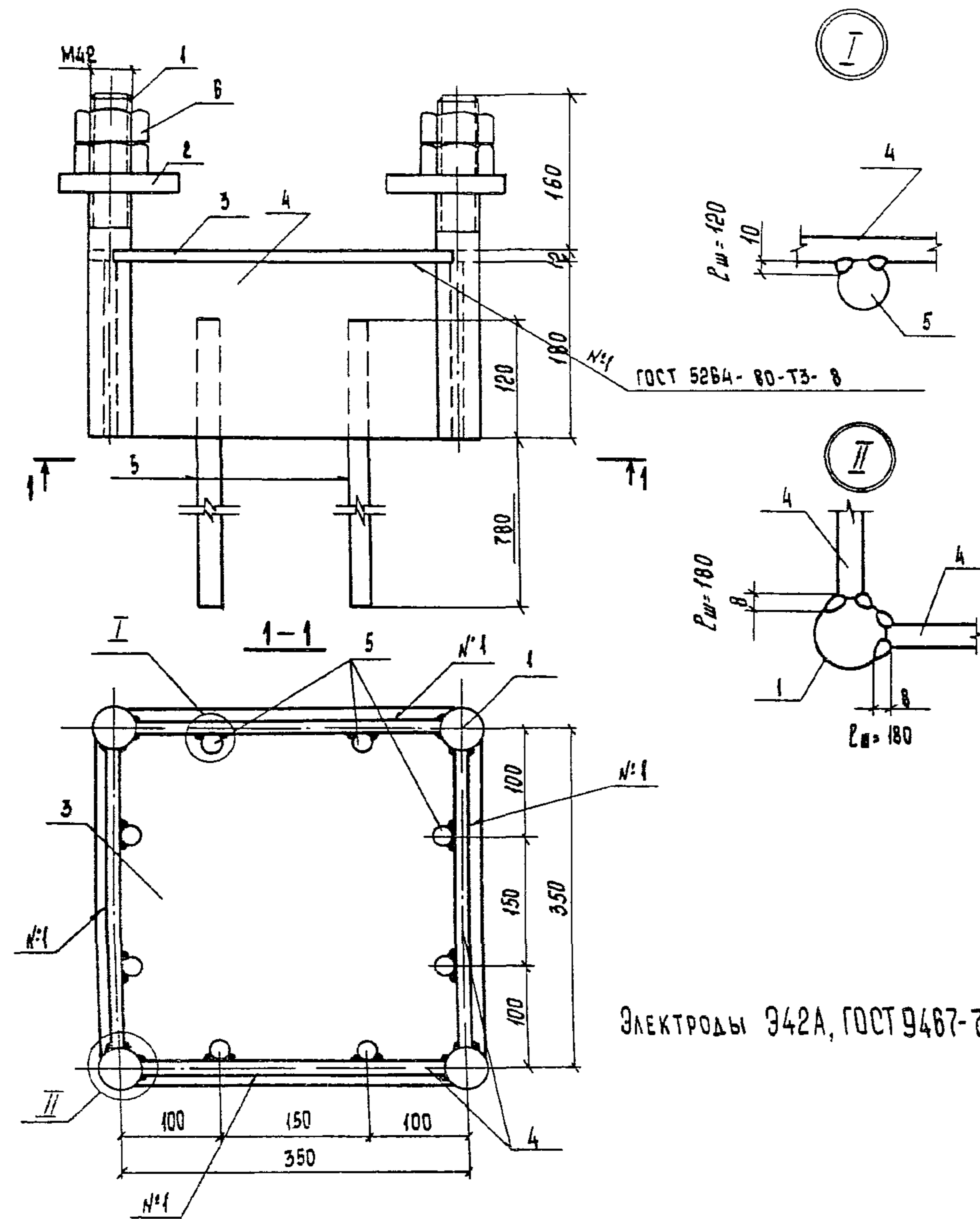
ЭЛЕКТРОДЫ 342А, ГОСТ 9467-75

ФОРМАТ	КОД	ПОС	ОБОЗНАЧЕНИЕ	НАИМЕНОВАНИЕ	КОЛ.	ПРИМЕЧАНИЕ
				<u>Документация</u>		
A4			3.4071-1441 00 0000Т0	ТЕХНИЧЕСКОЕ ОПИСАНИЕ		
				<u>СБОРОЧНЫЕ ЕДИНИЦЫ</u>		
A4	1		3.4071-1441 00 0020-01	Шпилька ШП2	4	
A4	2		3.4071-1441 00 0021-01	Шайба Ш2	4	
A4	3		3.4071-1441 00 0023	Опорный лист Л3	1	
				<u>ДЕТАЛИ</u>		
B4	4		3.4071-1441 004001	Полоса 12*120 ГОСТ 103-76* ВСТЗ ГОСТ 535 79* ε = 380	2	4,3 кг
B4	5		-01	ε = 285	3	3,2 кг
				<u>СТАНДАРТНЫЕ ИЗДЕЛИЯ</u>		
B4	6			Гайка М42 - 7Н.5 ГОСТ 5915 - 70*	8	0,6 кг

Подпись и дата  
Исполн.

3.4071-1441 004000			СТАДИЯ	МАССА	МАСШТАБ
ЗАКЛАДНАЯ ДЕТАЛЬ М6				56,0 кг	1:5
ЭВМ. НИИХЭС Курносое Т.И.П. Соколов Г.А. СПЕЦ. ПЕТРОВ Н. КОНТР. КАЛАЕРСКАЯ ПРОВЕРИЛ ТУЧИНСКАЯ ИНЖЕНЕР БЕЛЕЦКАЯ			Лист	Листов 1	
			«ЭНЕРГОСЕТЬПРОЕКТ» Северо-Западное отделение ЛЕНИНГРАД		

34071-1441



ФОРМАТ	ЗОНА	ПОС	ОБЪЕДИНЕНИЕ	НАИМЕНОВАНИЕ	КОЛ.	ПРИМЕЧАНИЕ
				<u>ДОКУМЕНТАЦИЯ</u>		
A4			34071-1441 00 000010	ТЕХНИЧЕСКОЕ ОПИСАНИЕ		
				<u>СБОРОЧНЫЕ ЕДИНИЦЫ</u>		
A4	1		34071-1441 00 0020-02	Шпилька ШПЗ	4	
A4	2		34071-1441 00 0021-01	Шайба Ш2	4	
A4	3		34071-1441 00 0022	Опорный лист Л1	1	
				<u>ДЕТАЛИ</u>		
B4	4		34071-1441 005001	Полоса 12x180 ГОСТ 103-76 ШПЗ ГОСТ 585-79* P=305	4	5,2 кг
B4	5		34071-1441 005002	φ22AII, ГОСТ 5781-82* P=900	8	2,7 кг
				<u>СТАНДАРТНЫЕ ИЗДЕЛИЯ</u>		
B4	6			Гайка М42-7Н.5 ГОСТ 5915-70*	8	0,6 кг

Имя и подл. Подпись и дата

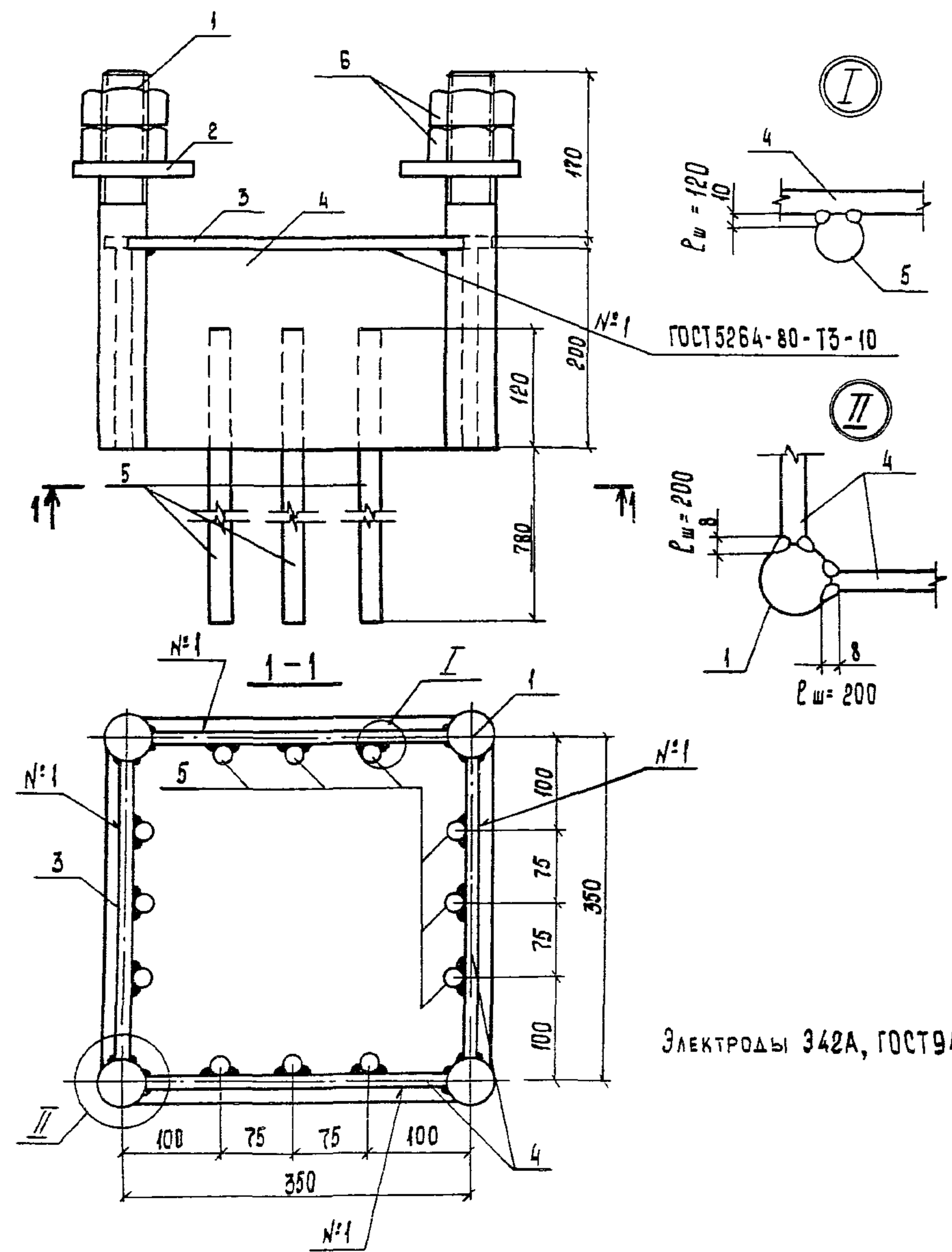
ЭЛЕКТРОДЫ 942А, ГОСТ 9467-75

34071-1441 005000		
Закладная деталь	М7	Масштаб 1:5
Масса 82,6 кг	Лист 1	Листов 1
«ЭНЕРГОСЕТЬПРОЕКТ» Северо-Западное отделение Ленинград		

Дир. НИИЛЭД Курдюков  
 ГИП Соколов  
 Гл. спец. Петров  
 Н. контр. Каплевская  
 Проверил Тучинская  
 Инженер Зайцева



3.407.1-144.1



ЭЛЕКТРОДЫ 342А, ГОСТ 9467-75

ФОРМАТ	ЗОНА	КОЛ	ОБОЗНАЧЕНИЕ	НАИМЕНОВАНИЕ	КОЛ.	ПРИМЕЧАНИЕ
				<u>ДОКУМЕНТАЦИЯ</u>		
A4			3.407.1-144.1 00 0000Т0	ТЕХНИЧЕСКОЕ ОПИСАНИЕ		
				<u>СВАРОЧНЫЕ ЕДИНИЦЫ</u>		
A4	1		3.407.1-144.1 00 0020-04	Шпилька ШП5	4	
A4	2		3.407.1-144.1 00 0021-02	Шайба ШЗ	4	
A4	3		3.407.1-144.1 00 0022-01	Опорный лист Л2	1	
				<u>ДЕТАЛИ</u>		
B4	4		3.407.1-144.1 006001	Полоса 12*200 ГОСТ 103-76* БСтЗ ГОСТ 535-79* P=300	4	5,7 кг
B4	5		3.407.1-144.1 006002	Ø22AIII, ГОСТ 5781-82* P=900	12	2,7 кг
				<u>СТАНДАРТНЫЕ ИЗДЕЛИЯ</u>		
B4	6			Гайка М48-7H5 ГОСТ 5915-70*	8	1,0 кг

Имя и дата  
Подпись и дата  
Взам. инв. №

3.407.1-144.1 006000			ЗАКЛАДНАЯ ДЕТАЛЬ		СТАДИЯ	МАССА	МАСШТАБ
			М8			105 кг	1:5
					Лист	Листов 1	
					«ЭНЕРГОСЕТЬПРОЕКТ» Северо-Западное отделение Ленинград		

ЭВМ НИИЭС КУРНОСОВ  
ГИП СОКОЛОВ  
ГЛ СПЕЦ. ПЕТРОВ  
Н КОНТР. КАПЛЕСКАЯ  
ПРОВЕРКА УЧИНСКАЯ  
ИНЖЕНЕР МАКАРОВА

КОПИРОВАЛА ВЛАДИМИРОВА ЕБ ФОРМАТ А3  
22144-02

Инд № подл    Подпись и дата    Взам инв. №

34071-144.1

Формат	Зона	Поз	Обозначение	Наименование	Кол на исполн					Примечание	
					-	01	02	03	04		
				<u>Документация</u>							
А3			3.407.1-144.1 000000 ТО	Техническое описание	X	X	X	X	X		
А3			3.407.1-144.1 007000 СБ	Сборочный чертеж	X	X	X	X	X		
				<u>Сборочные единицы</u>							
А4	1		3.407.1-144.1 000024	Упор У-1	2						
			-02	Упор У-3		2					
			-04	Упор У-5			2				
			-07	Упор У-8				2			
			-10	Упор У-11					2		

Зав. НИИ КЭС	Курнасов	<i>[подпись]</i>
ГНП	Саколов	<i>[подпись]</i>
Гл. спец.	Петров	<i>[подпись]</i>
Н. контр.	Каплевская	<i>[подпись]</i>
Проверил	Тучинская	<i>[подпись]</i>
Инженер	Миллер	<i>[подпись]</i>

3407.1-144.1 007000

Закладная деталь  
М 11 ... М 15

Стадия	Лист	Листов
	1	4
ЭНЕРГОСЕТЬПРОЕКТ Северо-Западное отделение Ленинград		

формат А4

Инд № подл    Подпись и дата    Взам инв. №

Формат	Зона	Поз	Обозначение	Наименование	Кол на исполн					Примечание	
					-	01	02	03	04		
				<u>Детали</u>							
Б4	2		3407.1-144.1 007001	Полоса $\frac{8 \times 120 \text{ ГОСТ } 103-76^*}{\text{ВСтЗ ГОСТ } 535-79^*}$ $l=526$	2						4,0 кг
			3407.1-144.1 007002	Полоса $\frac{12 \times 120 \text{ ГОСТ } 103-76^*}{\text{ВСтЗ ГОСТ } 535-79^*}$ $l=716$	2						8,1 кг
			3407.1-144.1 007003	Полоса $\frac{16 \times 160 \text{ ГОСТ } 103-76^*}{\text{ВСтЗ ГОСТ } 535-79^*}$ $l=706$			2				14,2 кг
			3407.1-144.1 007004	Полоса $\frac{16 \times 220 \text{ ГОСТ } 103-76^*}{\text{ВСтЗ ГОСТ } 535-79^*}$ $l=686$				2			19,0 кг

3.407.1-144.1 007000

Лист  
2

Копир 145

формат А4 22/44-02

70



3 4071 - 1441

Инв. № подл.	Подпись и дата	Взам инв. №

Формат	Зона	ПСЗ	Обозначение	Наименование	Кол на исполн					Примечание	
					—	01	02	03	04		
Б4		2	3 4071 - 1441 007005	Полоса $\frac{20 \times 240 \text{ ГОСТ } 103-76^*}{\text{ВСтЗ ГОСТ } 535-79^*}$ $\ell=676$					2		25,5 кг
Б4		3	3 4071 - 144.1 007006	Полоса $\frac{4 \times 80 \text{ ГОСТ } 103-76^*}{\text{ВСтЗ ГОСТ } 535-79^*}$ $\ell=254$	2						0,6 кг
			3.407.1 - 144 1 007007	Полоса $\frac{4 \times 160 \text{ ГОСТ } 103-76^*}{\text{ВСтЗ ГОСТ } 535-79^*}$ $\ell=286$		2					1,4 кг
			3.407.1 - 144 1 007008	Полоса $\frac{6 \times 160 \text{ ГОСТ } 103-76^*}{\text{ВСтЗ ГОСТ } 535-79^*}$ $\ell=278$			2	2			2,1 кг
			3 4071 - 144 1 007008 - 01	Полоса $\frac{6 \times 160 \text{ ГОСТ } 103-76^*}{\text{ВСтЗ ГОСТ } 535-79^*}$ $\ell=260$					2		2,0 кг
3.407.1 - 144.1 007000										Лист	3

Копир 165

формат А4

Инв. № подл.	Подпись и дата	Взам инв. №

Формат	Зона	ПСЗ	Обозначение	Наименование	Кол на исполн					Примечание	
					—	01	02	03	04		
Б4		4	3 407.1 - 144.1 007009	Полоса $\frac{4 \times 25 \text{ ГОСТ } 103-76^*}{\text{ВСтЗ ГОСТ } 535-79^*}$ $\ell=350$	2						0,3 кг
			3.407.1 - 144 1 007010	Полоса $\frac{4 \times 28 \text{ ГОСТ } 103-76^*}{\text{ВСтЗ ГОСТ } 535-79^*}$ $\ell=400$		2					0,4 кг
			3 407.1 - 144 1 007011	Полоса $\frac{2 \times 29 \text{ ГОСТ } 103-76^*}{\text{ВСтЗ ГОСТ } 535-79^*}$ $\ell=400$			2				0,2 кг
			3 407.1 - 144 1 007012	Полоса $\frac{2 \times 35 \text{ ГОСТ } 103-76^*}{\text{ВСтЗ ГОСТ } 535-79^*}$ $\ell=400$				2	2		0,2 кг
3.407.1 - 144.1 007000										Лист	4

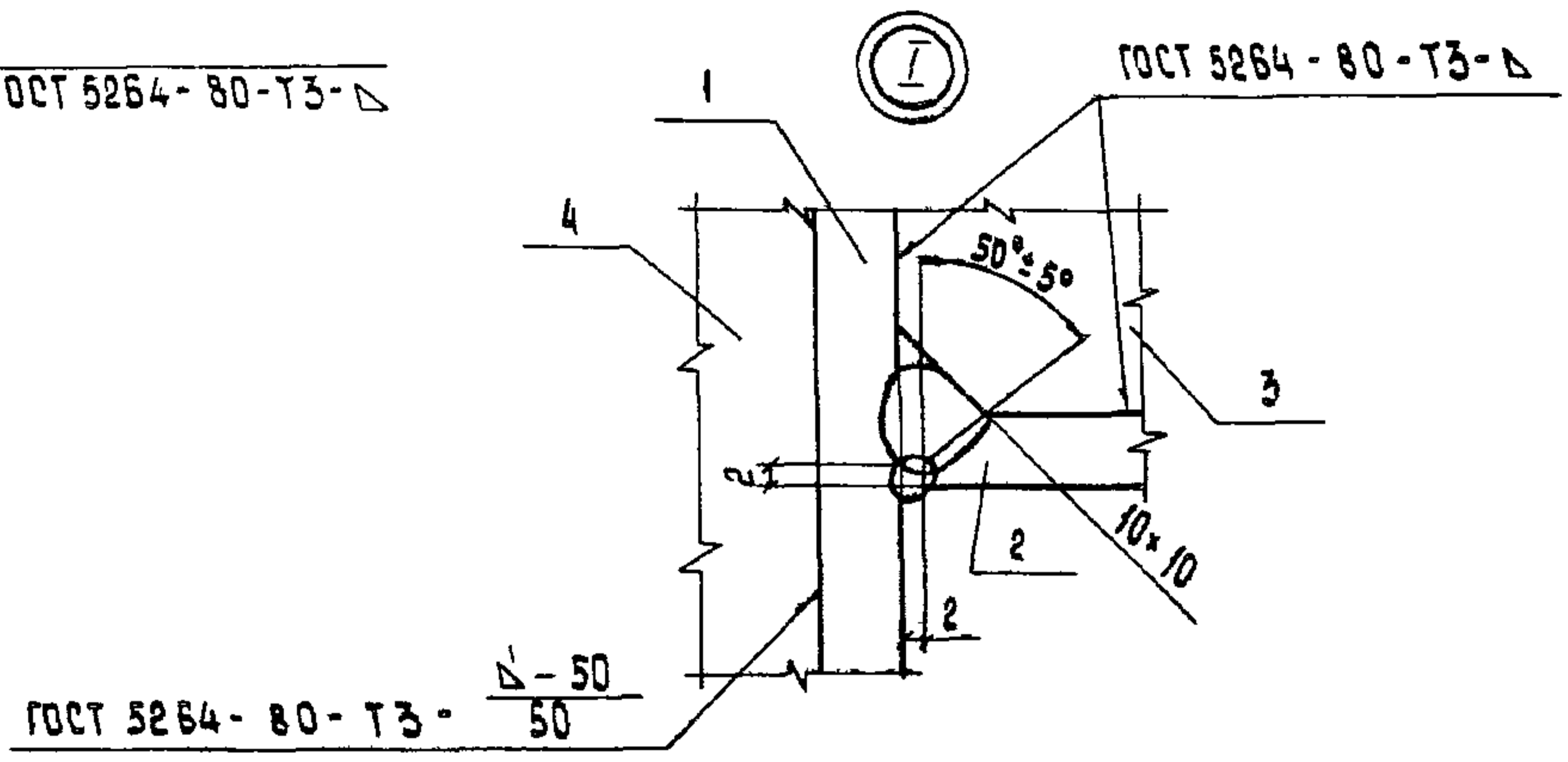
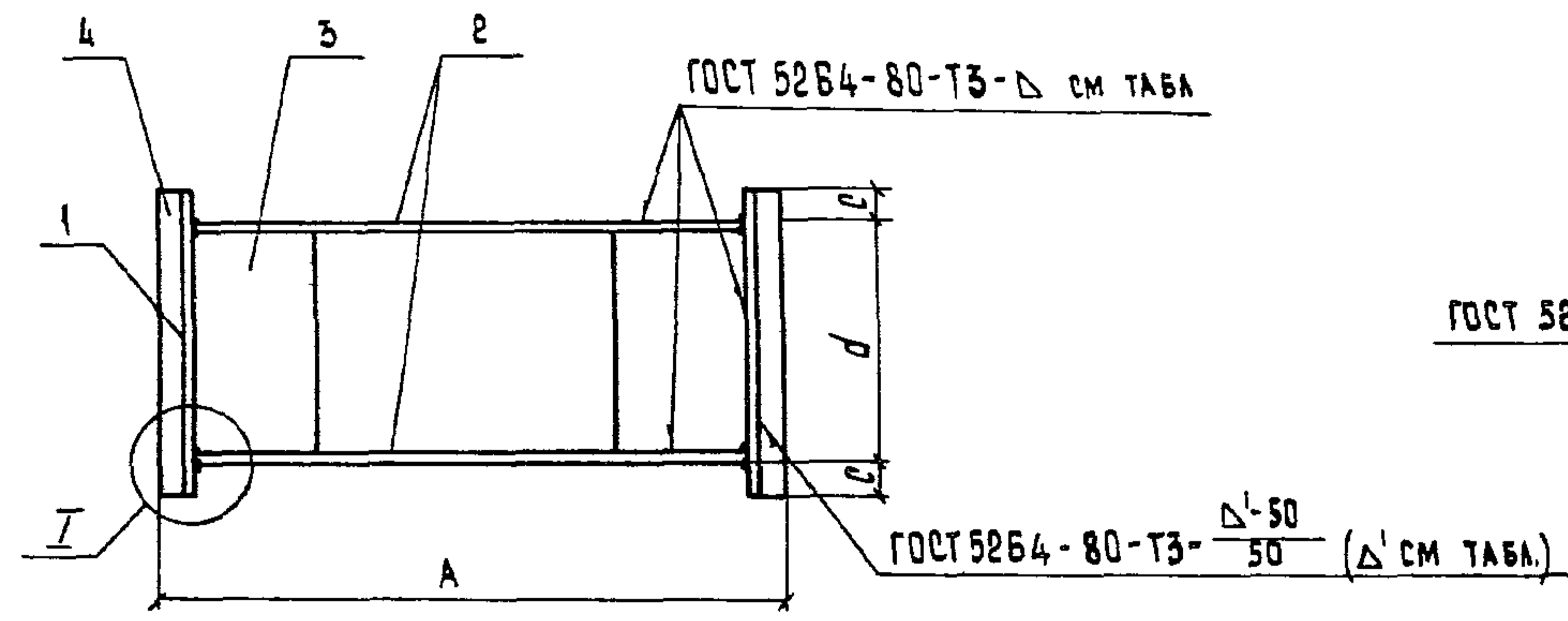
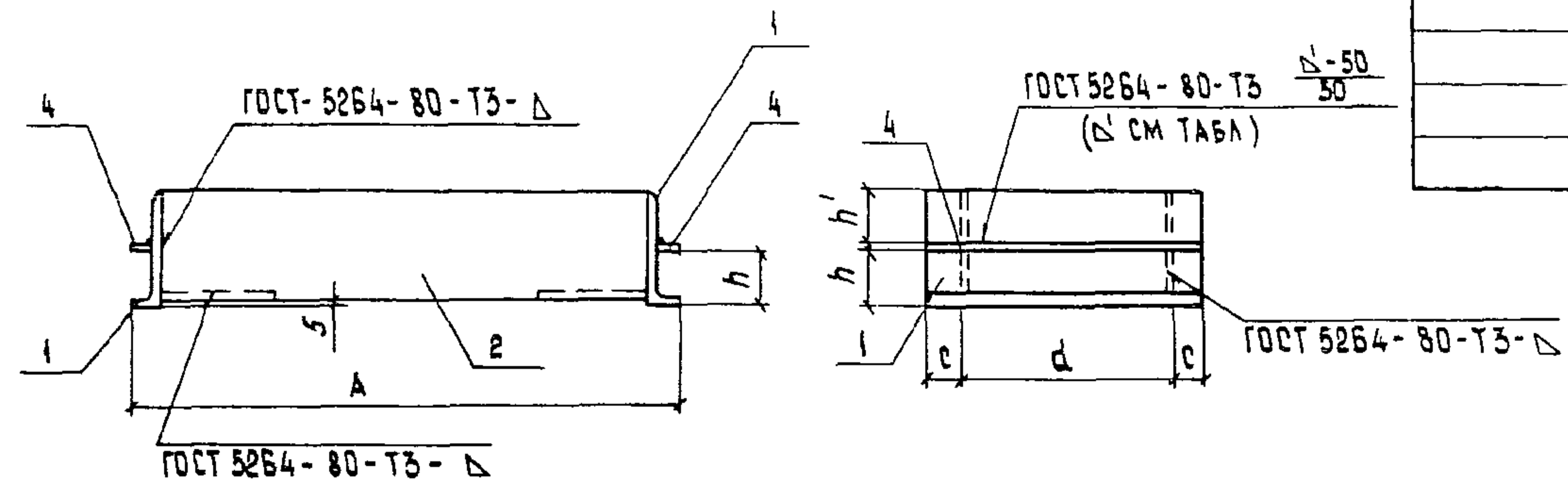
Копир 165

формат А4 22/144-02

71

ОБОЗНАЧЕНИЕ	МАРКА	РАЗМЕРЫ, мм					ВЫСОТА в мм		МАССА, кг
		A	c	d	h	h'	Δ	Δ'	
34071-1441 007000	M 11	600	40	270	60	63	4	4	18,2
- 01	M 12	800	45	310	70	46	4	4	31,6
- 02	M 13	800	45	310	80	78	6	2	52,2
- 03	M 14	800	45	310	95	103	6	2	72,4
- 04	M 15	800	50	300	105	93	6	2	92,6

Э 1071 - 1441 Э



ЭЛЕКТРОДЫ 946А, ГОСТ 9467-75

УИВ № подл. Подпись и дата

			<b>3.407.1-144.1 007000СБ</b>		
			ЗАКЛАДНАЯ ДЕТАЛЬ		СТАДИЯ
			M 11 ... M 15		МАССА
			СБОРОЧНЫЙ ЧЕРТЕЖ		МАСШТАБ
					см. табл.
					1:10
					Лист
					Листов 1
			«ЭНЕРГОСЕТЬПРОЕКТ»		
			Северо-Западное отделение Ленинград		

Зоб. Иллэс. Курносое  
 ИП Соколов  
 Гл. спец. Петров  
 Н. контр. Мудрова  
 Проверка Каплевская  
 Инженер Миллер

Копировала Владимирова ЕБ. Формат А3

22144-02



34071-1441

ФОРМАТ	ЗОНА	ПОЗ	ОБОЗНАЧЕНИЕ	НАИМЕНОВАНИЕ	КОЛ НА ИСПОЛН			ПРИМЕЧАНИЕ
					—	01		
				<u>ДОКУМЕНТАЦИЯ</u>				
A3			34071-1441 00 0000 ТБ	ТЕХНИЧЕСКОЕ ОПИСАНИЕ				
A3			34071-1441 00 8000 СБ	СБОРОЧНЫЙ ЧЕРТЕЖ СБОРОЧНЫЕ ЕДИНИЦЫ				
A4	1		34071-1441 000024 -01	Упор У2	2			
			-03	Упор У4		2		
A4	2		34071-1441 000025	РЕБРО Р-1	4			
			-01	РЕБРО Р-2		4		
				<u>ДЕТАЛИ</u>				
B4	3		34071-1441 008001	Полоса 8*60 ГОСТ 103-76 ВСТЗ ГОСТ 535-79* P=400	2		1,5 кг	
			34071-1441 008002	Полоса 8*70 ГОСТ 103-76 ВСТЗ ГОСТ 535-79* P=450		2	2,0 кг	
B4	4		34071-1441 00 8003	Полоса 8*70 ГОСТ 103-76 ВСТЗ ГОСТ 535-79* P=610	2		2,7 кг	
			-01					

ИЗМ. №	ПОДПИСЬ И ДАТА	ВЗН. ИМЬ. №
ОБЪЕКТОР	Куринов	
ГЛАВ. ИНЖ.	Соколов	
СПЕЦ. КОНТРОЛЬ	Петров	
ПРОВЕРКА	Каплевская	
ИНЖЕНЕР	Тучинская	
	Миллер	

3.4071-1441 00 8000

ЗАКАДНАЯ ДЕТАЛЬ

М16, М17

«ЭНЕРГОСЕТЬПРОЕКТ»  
Северо-западное отделение  
Ленинград

Копировала Владимирова ЕБ ФОРМАТ А4

ФОРМАТ	ЗОНА	ПОЗ	ОБОЗНАЧЕНИЕ	НАИМЕНОВАНИЕ	КОЛ НА ИСПОЛН			ПРИМЕЧАНИЕ
					—	01		
B4	4		34071-1441 00 8004	Полоса 8*60 ГОСТ 103-76 ВСТЗ ГОСТ 535-79* P=610		2	3,0 кг	
B4	5		34071-1441 00 8005	Лист 2 ГОСТ 19903-74* ВСТЗ ГОСТ 14637-79 B=400*490 S=450*670	1		3,1 кг	
			-01			1	4,7 кг	
B4	6		34071-1441 00 8006	Полоса 8*25 ГОСТ 103-76 ВСТЗ ГОСТ 535-79* P=30	2		0,05	
			-01	P=40		2	0,05	
B4	7		34071-1441 008007	Ø12A III, ГОСТ 5781-82* P=320	8		0,3 кг	
			34071-1441 008008	Ø16A III, ГОСТ 5781-82* P=420		8	0,7 кг	
B4	8		34071-1441 00 8008-01	Ø16A III, ГОСТ 5781-82* P=370		4	0,6 кг	

ИЗМ. №	ПОДПИСЬ И ДАТА	ВЗН. ИМЬ. №
--------	----------------	-------------

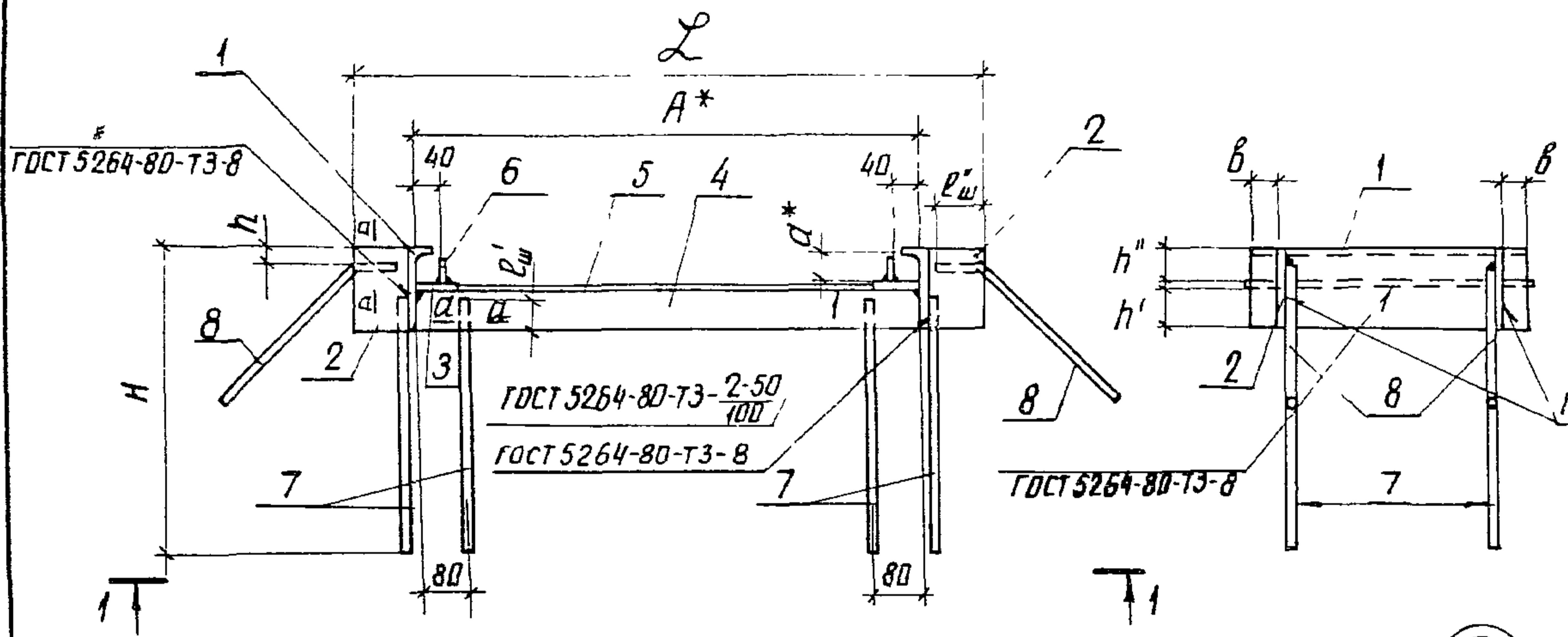
34071-1441 008000

ЛИСТ 2

ФОРМАТ А4

22/44-02

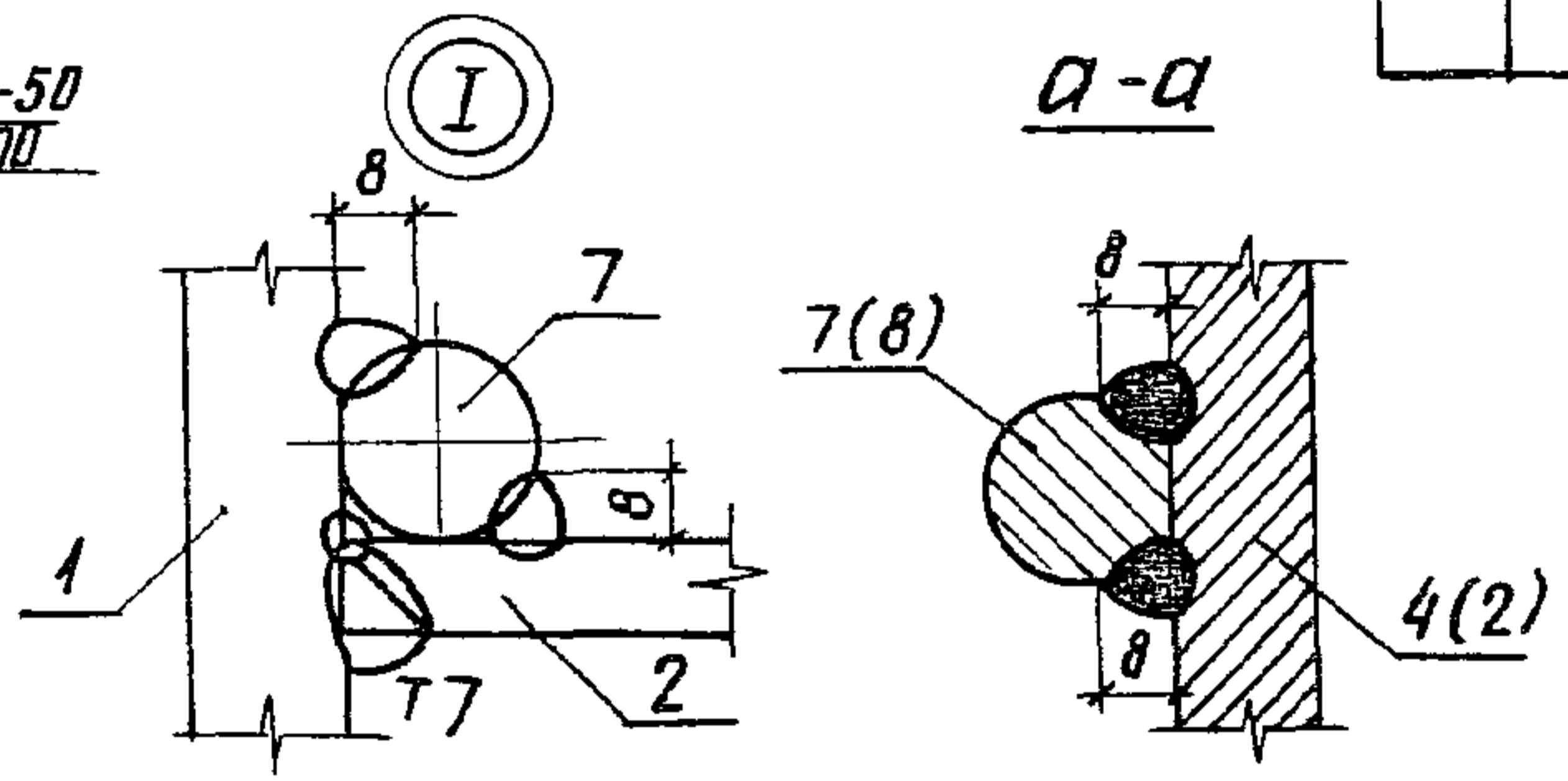
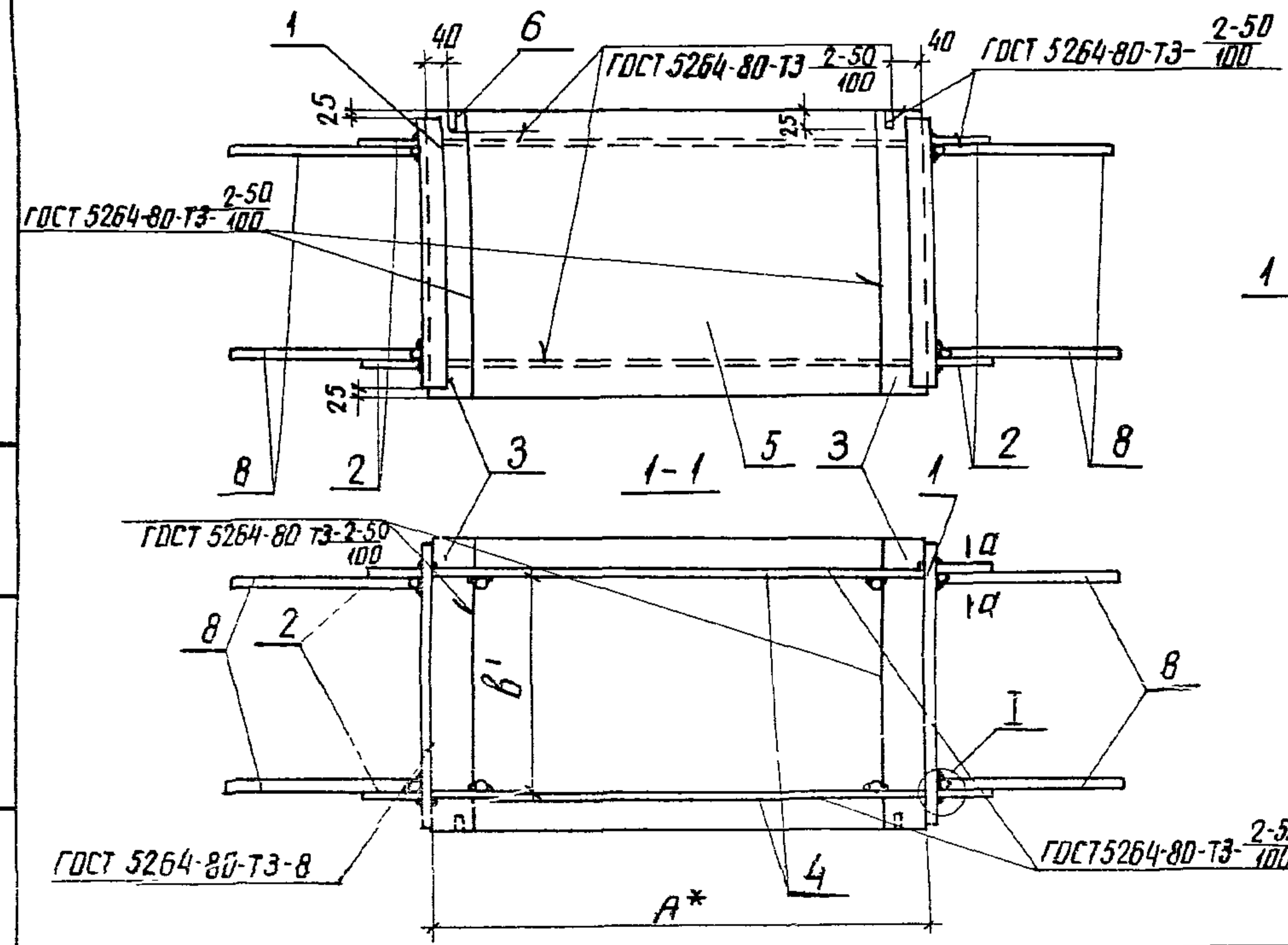
3.407.1-144.1



Обозначение	Марка	Размеры, мм			
		A*	a*	L	H
3 407.1-144.1 00 8000	M 16	610	37	790	390
-01	M 17	810	45	1014	490

Размеры, мм					Длина шва		Масса, кг
h	h'	h''	B	B'	Lш'	Lш''	
-	70	47	35	325	55	-	26,0
25	60	57	40	365	55	60	39,3

Поз	Эскиз
8	



Размеры отмеченные \*) строго выдерживать!  
Электроды Э 46 А, ГОСТ 9467-75

Лист № подл. Подпись и дата. Взам инв. №

3.407.1-144.1 00 8000 СБ		
Зав. инж. Курнос	Инж. Соколов	Инж. Петров
Инж. Петров	Инж. Каплевская	Инж. Тучинская
Инж. Миллер		
Закладная деталь для плит М 16, М 17		
Сборочный чертеж		
Лист	Масштаб	Масса
1	1:10	см табл.
ЭНЕРГОСЕТЬПРОЕКТ		
Северо-Западное отделение Ленинград		

копир Аиц формат А3



Инв. № подл. Подпись и дата. Взам инв. №

3 4071 - 1441

Формат	Зона	Поз	Обозначение	Наименование	Кол. на исполн					Примечание
					—	01	02	03	04	
				<u>Документация</u>						
A3			3 4071 - 1441 00 0000 TO	Техническое описание	×	×	×	×	×	
A3			3 4071 - 1441 00 9000 СБ	Сборочный чертеж <u>Сборочные единицы</u>	×	×	×	×	×	
A4	1		3.4071 - 1441 00 0024 - 05	Упор У-6	2					
			- 06	Упор У-7		2				
			- 08	Упор У-9			2			
			- 09	Упор У-10				2		
			- 11	Упор У-12					2	
A4	2		3 4071 - 1441 00 0025 - 02	Резьба Р-3	8	8				
			- 03	Резьба Р-4			8	8	8	

Зав. ИИИЭ	Курнос	<i>[Signature]</i>	3.4071 - 1441 00 9000	Стадия	Лист	Листов	
ТНП	Солов	<i>[Signature]</i>		ЗАКЛАДНАЯ ДЕТАЛЬ М18..... М22	1	4	
Л. спец.	Петров	<i>[Signature]</i>			«ЭНЕРГОСЕТЬПРОЕКТ» Северо-Западное отделение Ленинград		
Н. контр.	Каплевская	<i>[Signature]</i>					
Проверил	Тучинская	<i>[Signature]</i>					
Инженер	Миллер	<i>[Signature]</i>					

Копировала Владимирова Е.Б.

Формат А4

Инв. № подл. Подпись и дата. Взам. инв. №

Формат	Зона	Поз	Обозначение	Наименование	Кол. на исполн					Примечание
					—	01	02	03	04	
				<u>ДЕТАЛИ</u>						
B4	3		3.4071 - 1441 009001	Полоса 12x80 ГОСТ 103-76 ВСтЗ ГОСТ 535-79* r=450	2					3,4 кг
			- 01	r=500		2				3,8 кг
			3 4071 - 1441 009002	Полоса 12x90 ГОСТ 103-76 ВСтЗ ГОСТ 535-79* r=455			2			3,9 кг
			- 01	r=505				2	2	4,3 кг
B4	4		3 4071 - 1441 009003	Полоса 12x85 ГОСТ 103-76 ВСтЗ ГОСТ 535-79* r=810	2	2				6,5 кг
			3.4071 - 1441 009004	Полоса 12x105 ГОСТ 103-76 ВСтЗ ГОСТ 535-79* r=810			2	2		8,0 кг
			3.4071 - 1441 00 9005	Полоса 12x100 ГОСТ 103-76 ВСтЗ ГОСТ 535-79* r=810					2	7,6 кг

3.4071 - 1441 009000

Лист 2

22/14-02 Формат А4

Ивв.№ подл. Подпись и дата. Взам.инв.№:

3 4071- 1441

ФОРМАТ	ЗОНА	ПОС	ОБОЗНАЧЕНИЕ	НАИМЕНОВАНИЕ	КОЛ НА ИСПОЛН.					ПРИМЕЧАНИЕ	
					—	01	02	03	04		
Б4		5	3.4071-1441 00 9006	Лист 2 ГОСТ 19903-74* ВС-3 ГОСТ 14637-79 S = 450 × 650	1						4,6 кг
			-01	S = 500 × 650		1					5,1 кг
			3.4071-144.1 00 9007	Лист 2 ГОСТ 19903-74* ВС-3 ГОСТ 14637-79 S = 455 × 630			1				4,5 кг
			-01	S = 505 × 630				1	1		5,0 кг
Б4		6	3.4071-144.1 00 9008	Полоса 8×25 ГОСТ 103-76* ВС-3 ГОСТ 535-79* L = 40	2						0,05 кг
			3.4071 144.1 00 9009	Полоса 8×40 ГОСТ 103-76* ВС-3 ГОСТ 535-79* L = 50		2					0,1 кг
			3.4071-144.1 00 9010	Полоса 12×30 ГОСТ 103-76* ВС-3 ГОСТ 535-79* L = 45			2				0,1 кг
3.4071-144.1 00 9000										Лист 3	

ФОРМАТ А4

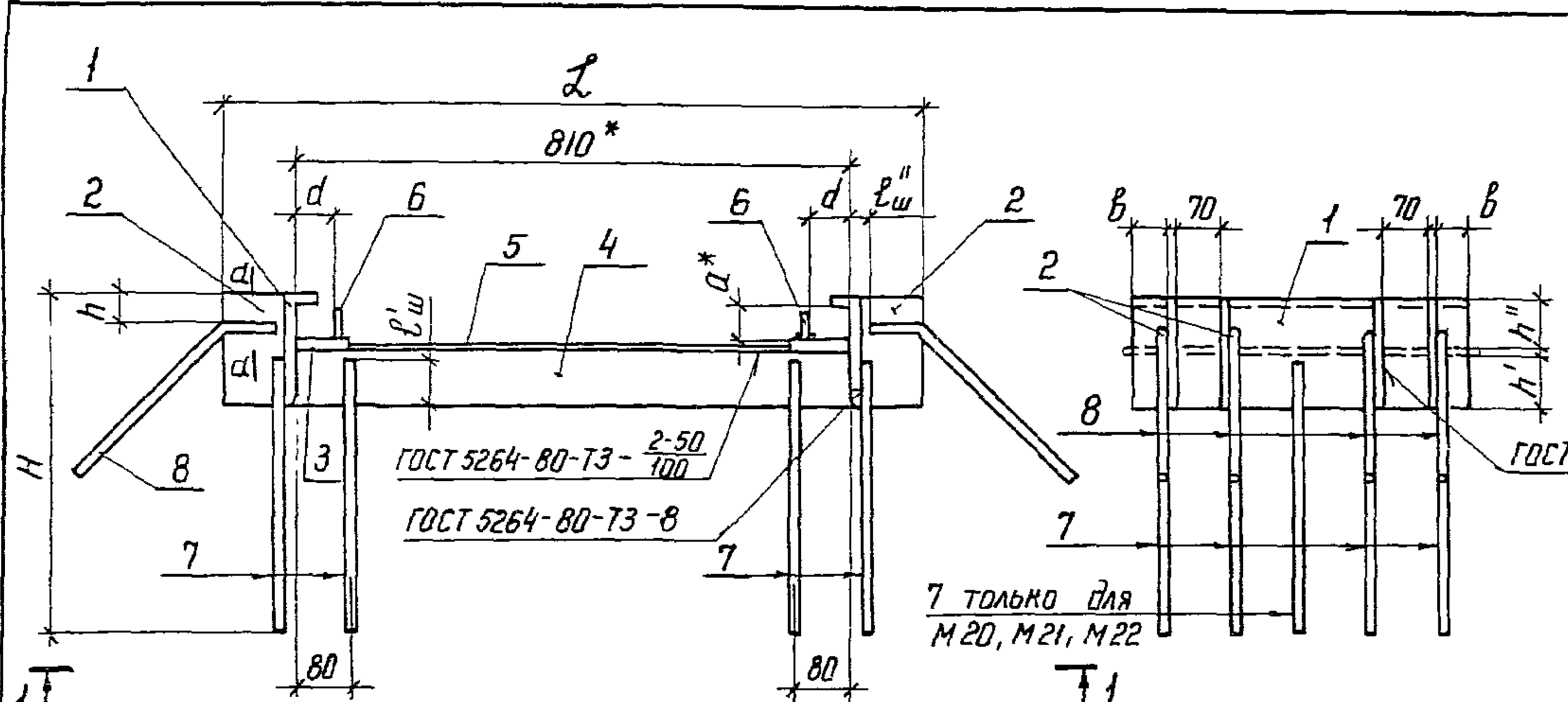
Ивв.№ подл. Подпись и дата. Взам.инв.№:

ФОРМАТ	ЗОНА	ПОС	ОБОЗНАЧЕНИЕ	НАИМЕНОВАНИЕ	КОЛ НА ИСПОЛН.					ПРИМЕЧАНИЕ	
					—	01	02	03	04		
Б4		6	3.4071-1441 00 9011	Полоса 12×45 ГОСТ 103-76* ВС-3 ГОСТ 535-79* L = 50				2	2		0,2 кг
Б4		7	3.4071-1441 00 9012	Ø16AIII, ГОСТ 5781-82*, L=410	12	12					0,6 кг
			3.4071-144.1 00 9013	Ø20AIII, ГОСТ 5781-82*, L=390			14				1,0 кг
			-01	Ø20AIII, ГОСТ 5781-82*, L=490				14			1,2 кг
			3.4071-1441 00 9014	Ø22AIII, ГОСТ 5781-82*, L=490					14		1,5 кг
Б4		8	3.4071-144.1 00 9015	Ø16AIII, ГОСТ 5781-82*, L=390	8	8					0,6 кг
			3.4071-144.1 00 9016	Ø20AIII, ГОСТ 5781-82*, L=480			8	8			1,2 кг
			3.4071-144.1 00 9017	Ø22AIII, ГОСТ 5781-82*, L=520					8		1,5 кг
3.4071-144.1 00 9000										Лист 4	

22144-02 ФОРМАТ А4

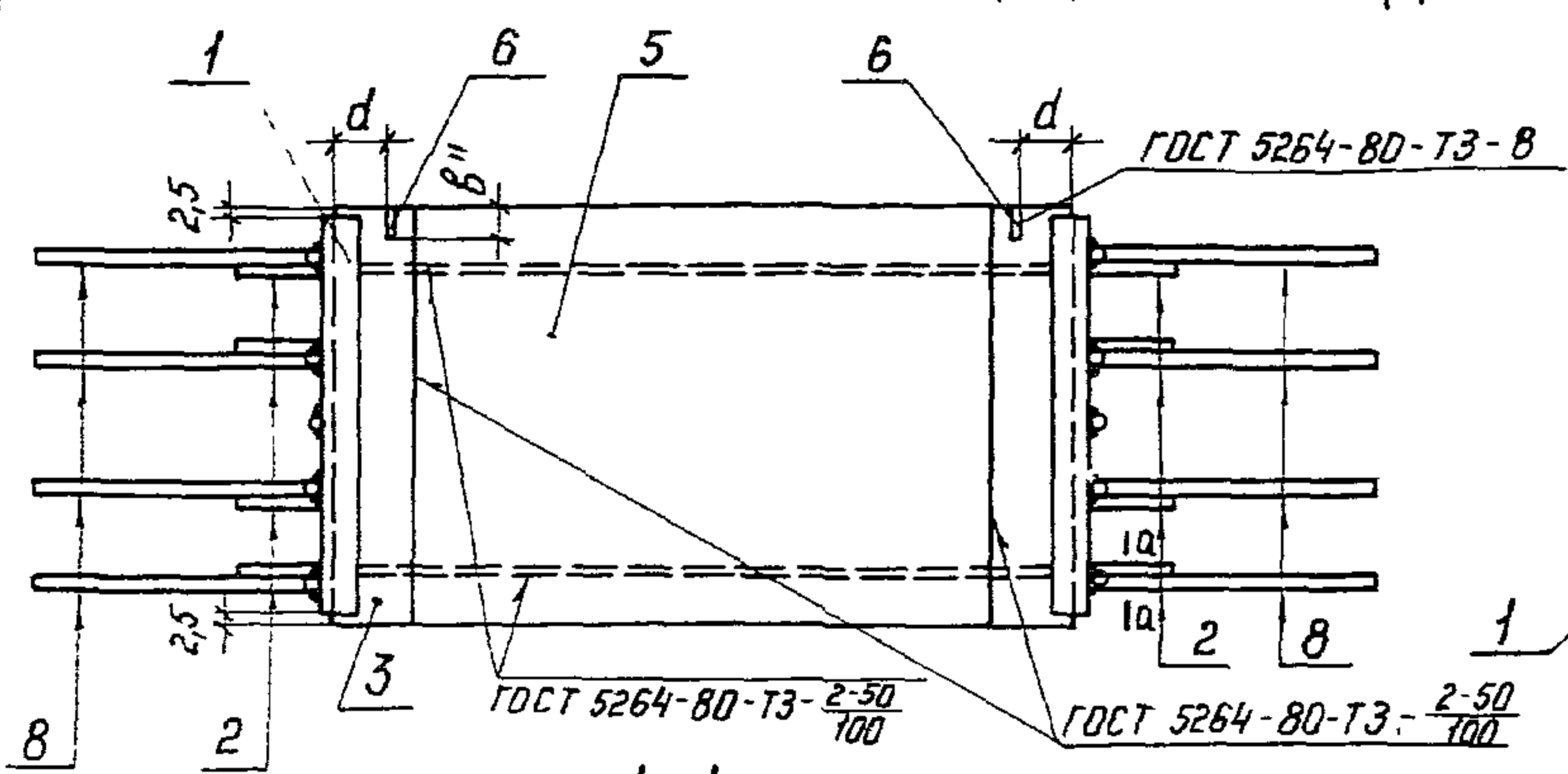


3.407.1-144.1



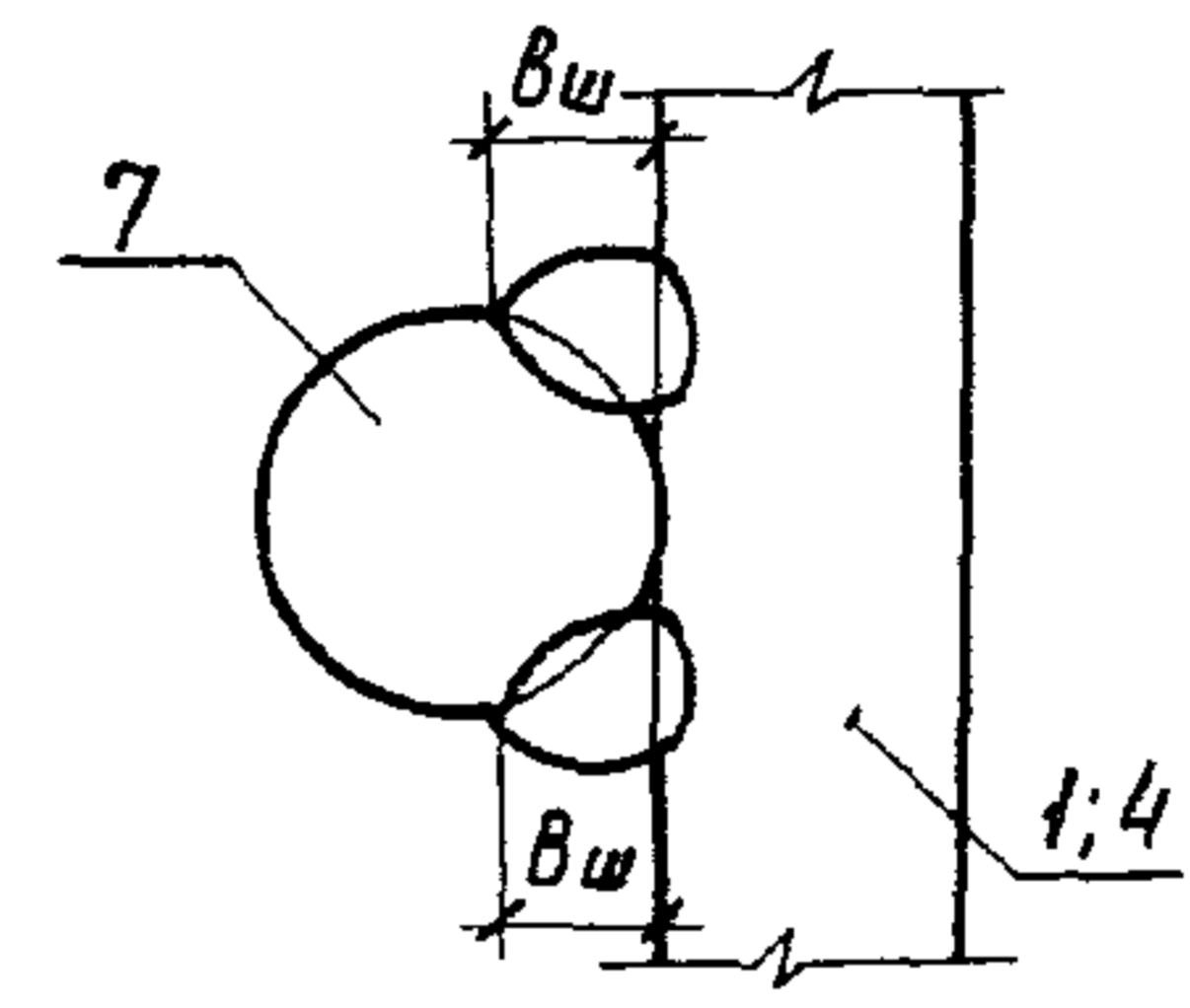
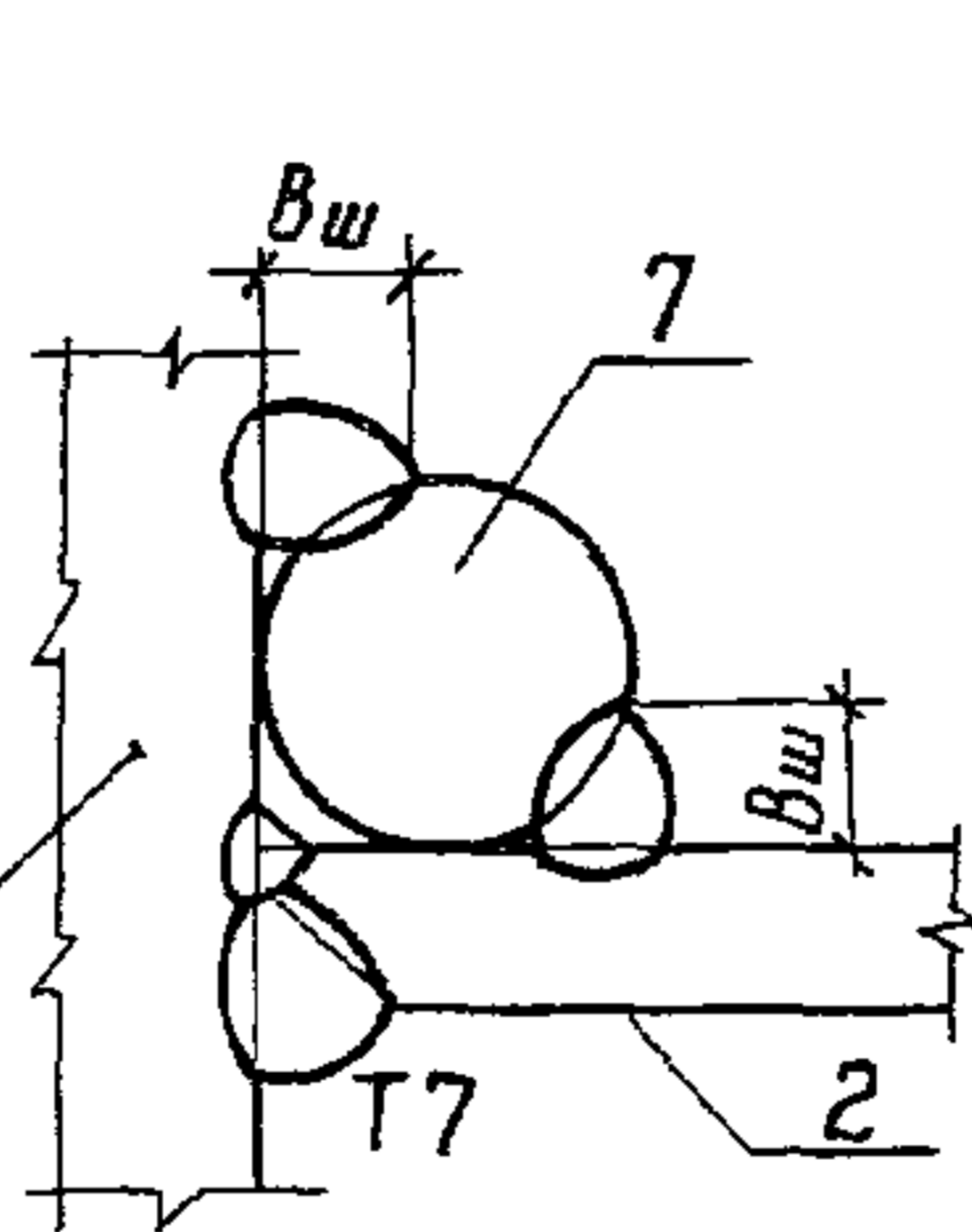
Обозначение	Марка	Размеры, мм					
		a*	L	H	h	B	B'
3.407.1-144.1 009000	M18	49	1022	490	40	52	340
-01	M19	49	1022	490	40	52	390
-02	M20	49	1030	490	40	57	330
-03	M21	59	1030	590	40	60	375
-04	M22	64	1040	590	50	60	375

B''	d	h'	h''	Длина швов			Масса, кг
				l <sub>ш'</sub>	l <sub>ш''</sub>	B <sub>ш</sub>	
25	60	83	65	80	80	8	65,1
50	60	83	65	80	80	8	68,9
30	70	110	79	100	90	10	102,1
50	70	110	79	100	90	10	110,2
50	70	100	89	100	90	10	125,0



Ⓢ I

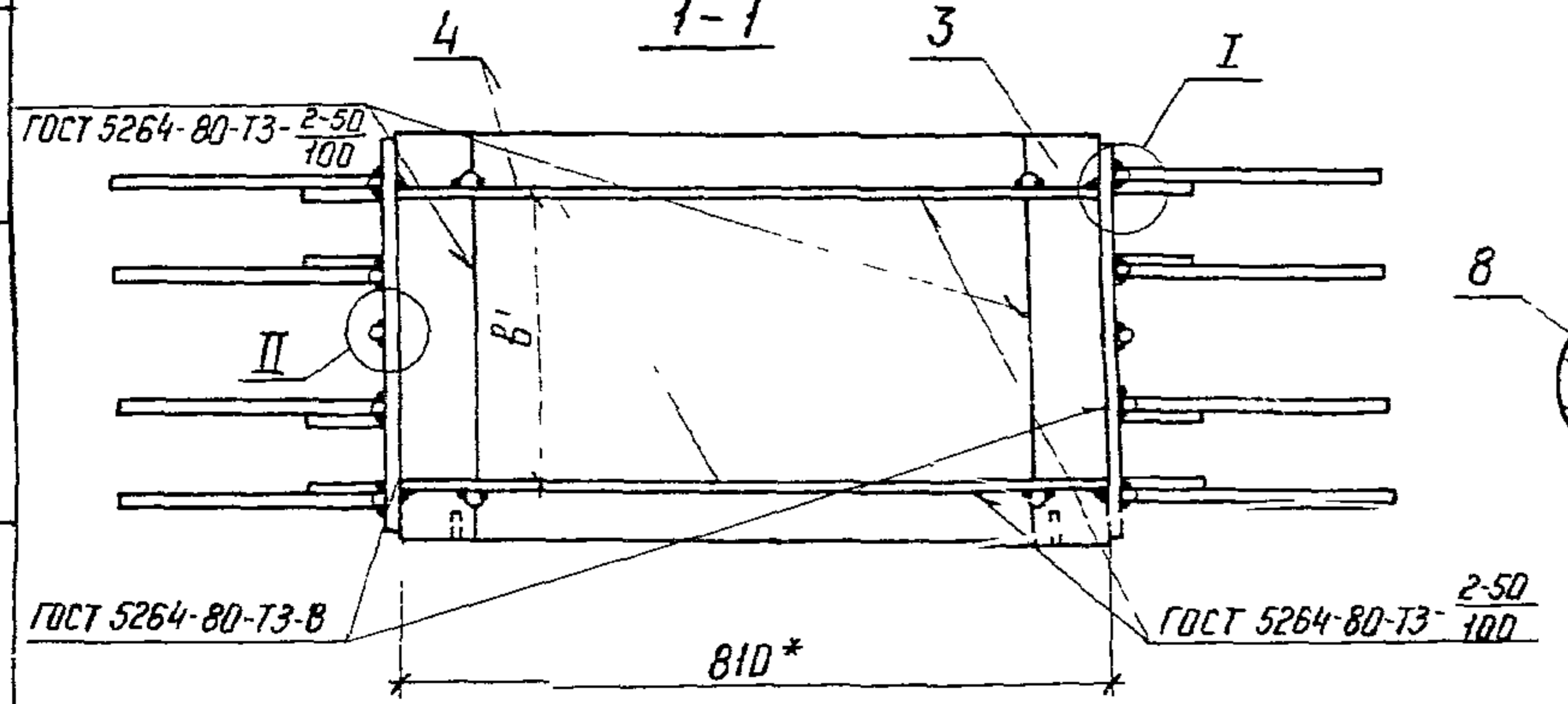
Ⓢ II



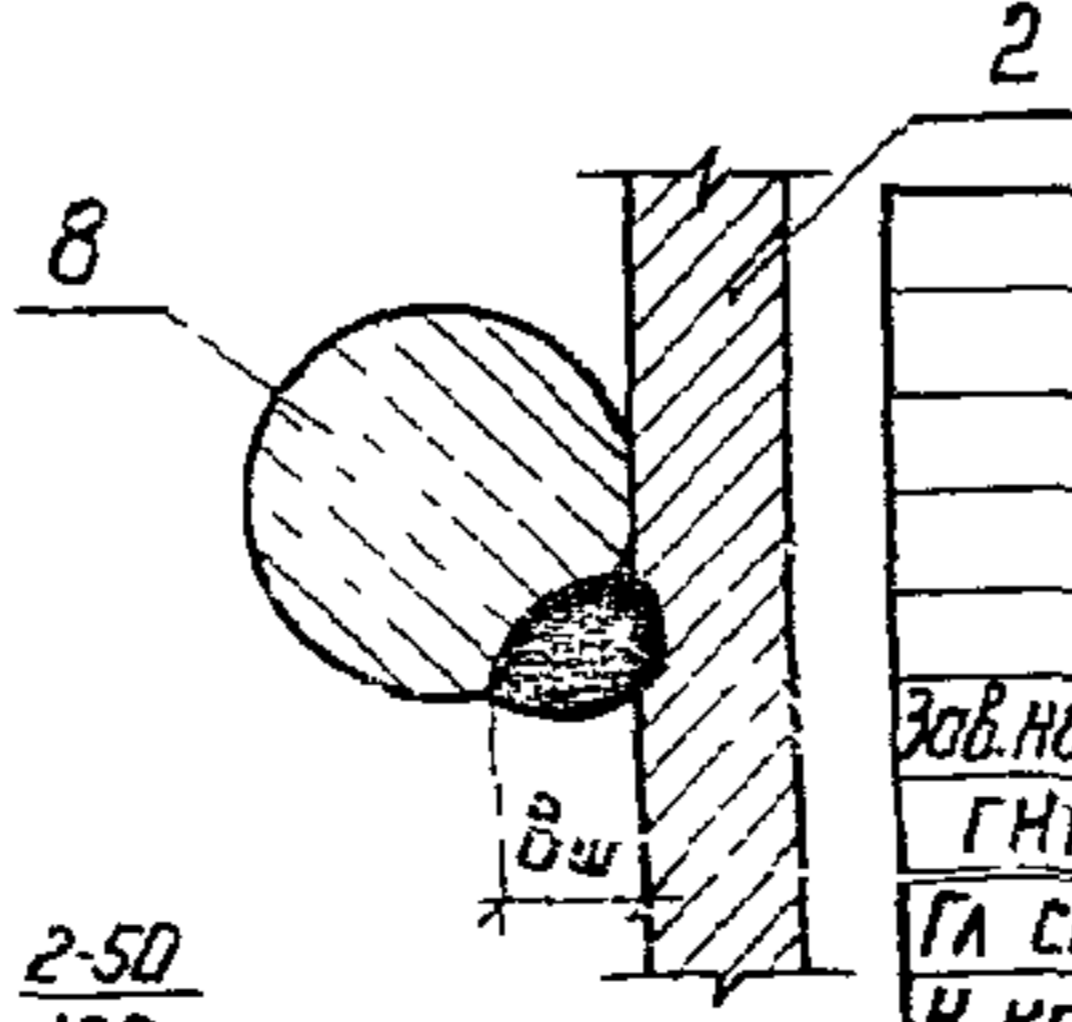
Поз	Марка	Эскиз
8	M18 M19	
	M20 M21	
	M22	

Размеры отмеченные \*) строго выдерживать!  
Электроды Э46А, ГОСТ 9467-75

УТВ. М.подл. Подпись и дата. Взам инв.Н.



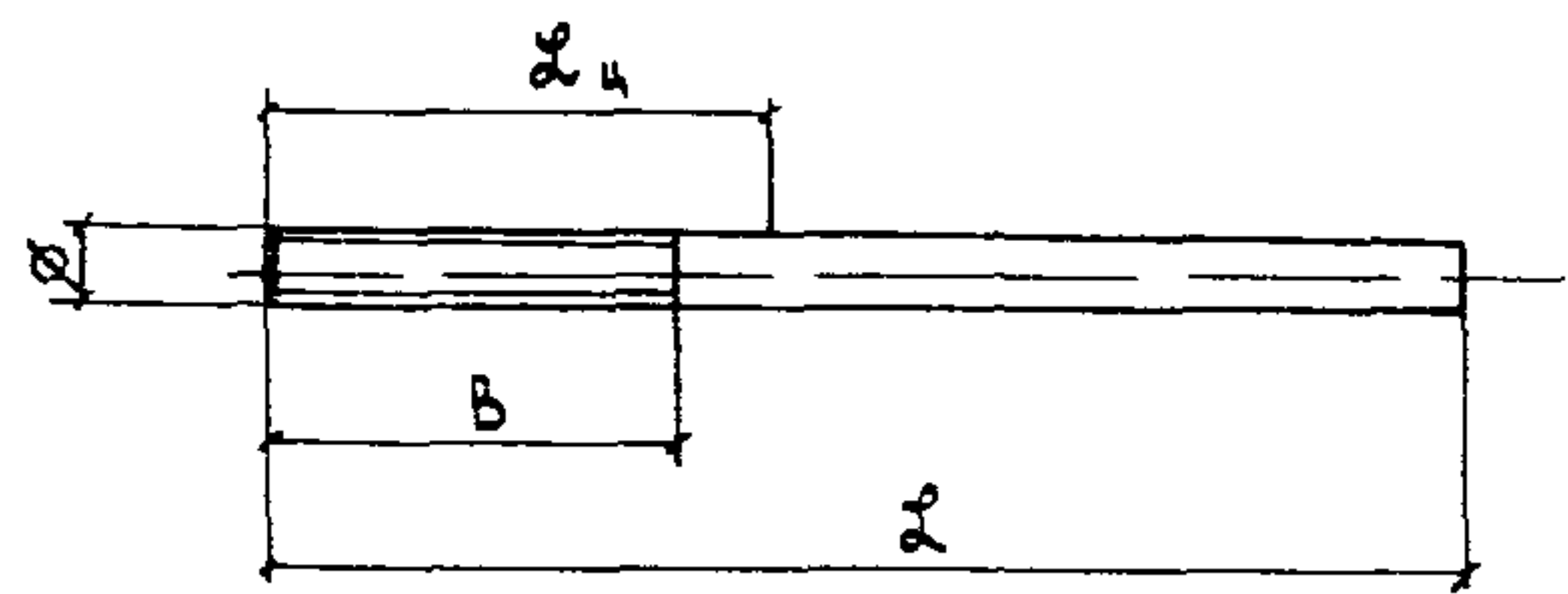
а-а



3 407.1 - 144.1 00 90 00 СБ		
Закладная деталь для плит М18... М22		Стадия
Сборочный чертеж		Масса
		Масштаб
		1:10
		Лист
		Листов 4
ЭНЕРГОСЕТЬПРОЕКТ		
Северо-Западное отделение		
Ленинград		

Копир 165

формат А3



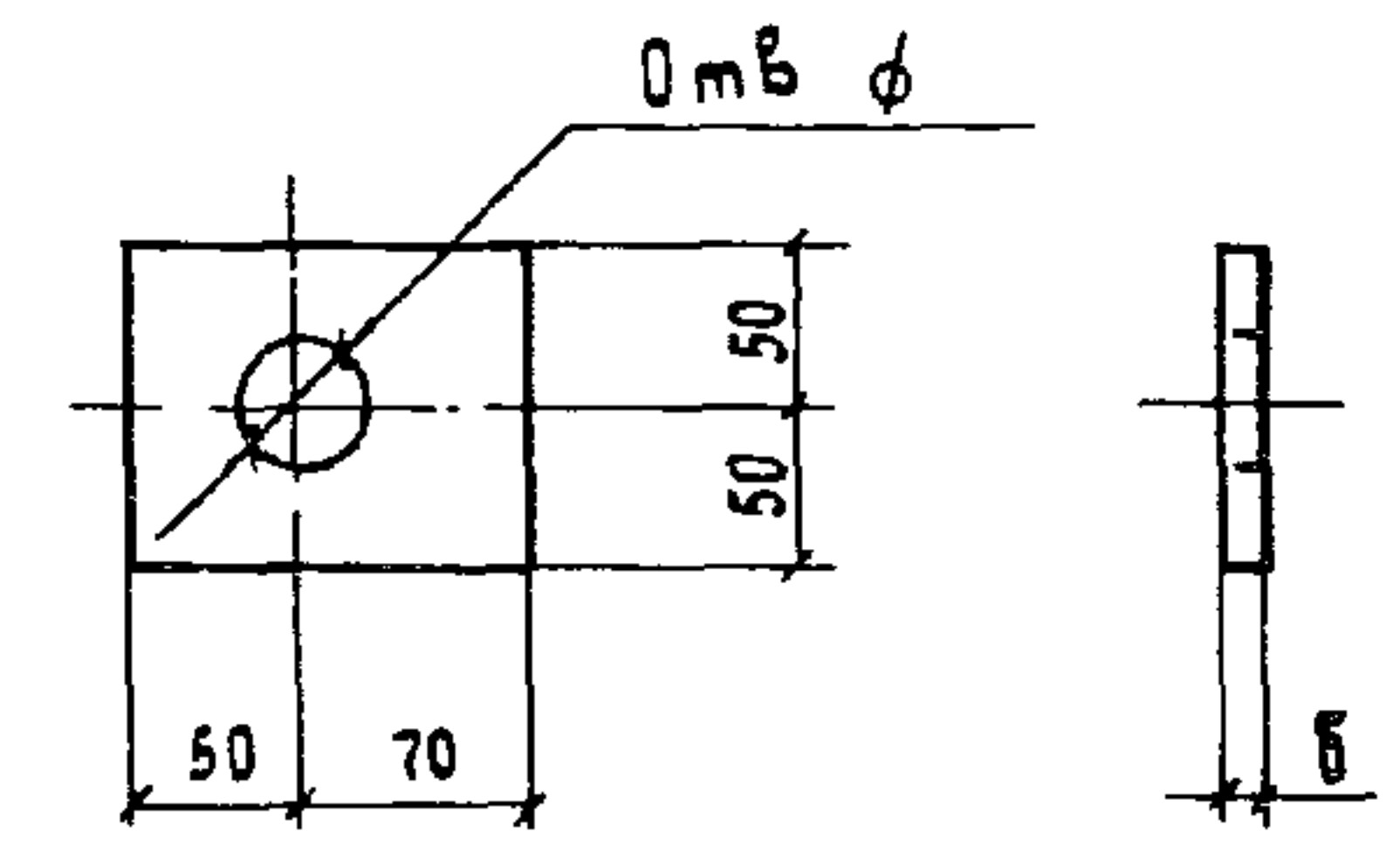
ОБОЗНАЧЕНИЕ	МАРКА	РАЗМЕРЫ, мм			МАССА, кг
		φ	L	B	
3407.1-144.1 000020	ШП1	М36	400	130	3,2
- 01	ШП2	М42	290	140	3,2
- 02	ШП3	М42	350	140	3,8
- 03	ШП4	М42	410	140	4,5
- 04	ШП5	М48	380	150	5,4
- 05	ШП6	М48	470	150	6,7

ОБОЗНАЧЕНИЕ	L <sub>д</sub> , мм	ПОКРЫТИЕ
3407.1-144.1 000020		Гор. Ц 50
- 03	170	ГОСТ 9.307 85
- 05		

3407.1-144.1

3.407.1-144.1 000020		
Шпилька ШП1... ШП6	СТАДИЯ	МАССА / МАСШТАБ
		см / ТАБЛ / 1:5
Шпилька	ГОСТ 24379.1 80	Лист / Листов 1
ВСТЗ	ГОСТ 535-79*	«ЭНЕРГОСЕТЬПРОЕКТ» Северо-Западное отделение ЛЕНИНГРАД

ФОРМАТ А4



ОБОЗНАЧЕНИЕ	МАРКА	РАЗМЕРЫ, мм		МАССА, кг
		φ	B	
3.407.1-144.1 000021	Ш1	38	16	1,4
- 01	Ш2	44	20	1,6
- 02	Ш3	50	20	1,6

3.407.1-144.1 000021		
Шайба Ш1... Ш3	СТАДИЯ	МАССА / МАСШТАБ
		см / ТАБЛ / 1:5
Шайба	ГОСТ 103-76	Лист / Листов 1
Полоса	ВСТЗ ГОСТ 535-79*	«ЭНЕРГОСЕТЬПРОЕКТ» Северо-Западное отделение ЛЕНИНГРАД

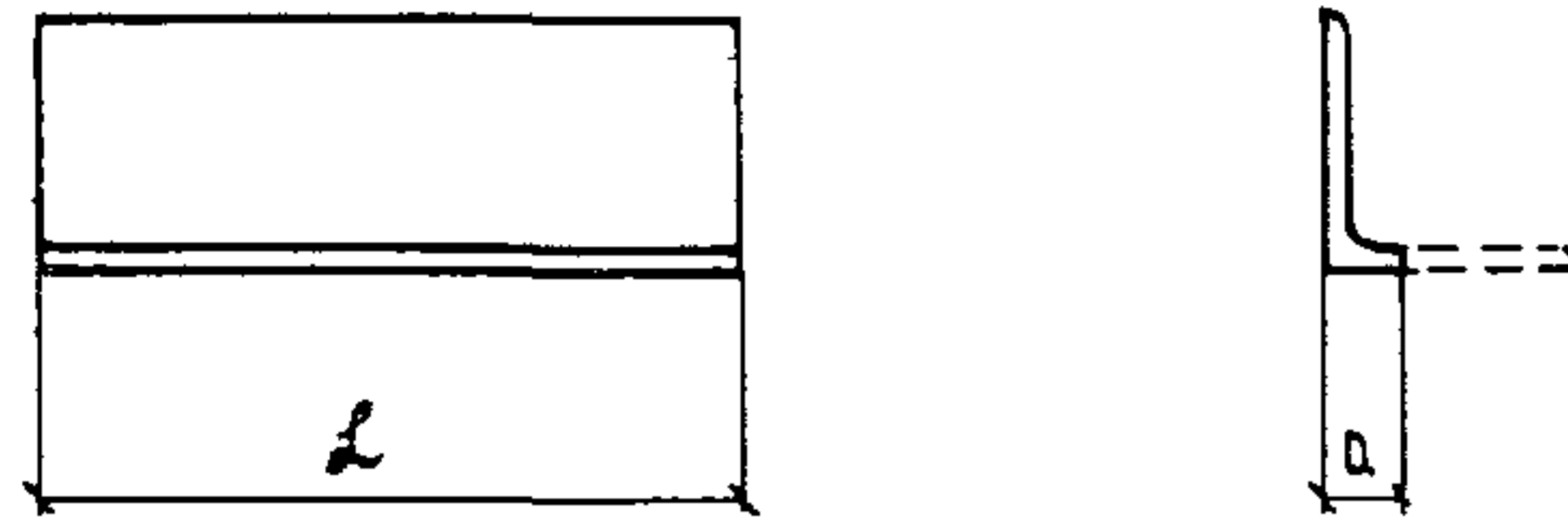
КОПИРОВАЛА ВЛАДИМИРОВА Е.Б.

ФОРМАТ А4





3.407.1-144.1

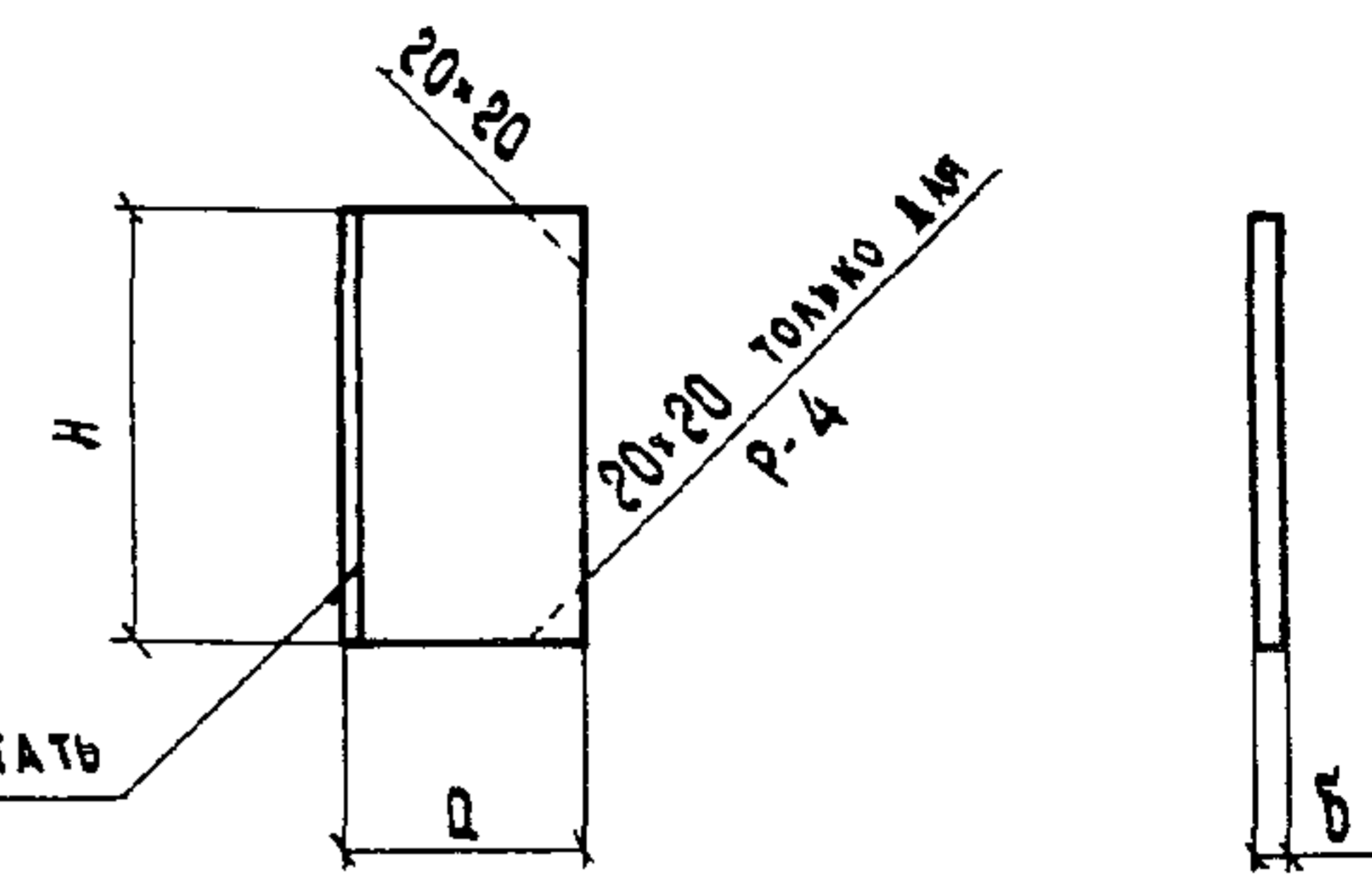


ОБОЗНАЧЕНИЕ	УСЛОВНАЯ МАРКА	РАЗМЕРЫ, мм			МАССА, кг
		УГОЛОК	L	a	
3.407.1-144.1 000024	У-1	125×125×10	350	35	4,2
- 01	У-2	125×125×10	395	35	4,8
- 02	У-3	125×125×12	400	40	5,9
- 03	У-4	125×125×12	445	40	6,4
- 04	У-5	160×160×16	400	45	9,6
- 05	У-6	160×160×16	445	45	10,7
- 06	У-7	160×160×16	495	45	11,9
- 07	У-8	200×200×20	400	55	14,9
- 08	У-9	200×200×20	445	55	16,6
- 09	У-10	200×200×20	495	55	18,5
- 10	У-11	200×200×25	400	60	18,6
- 11	У-12	200×200×25	495	60	23,0

Инв. № подл.	Подпись и дата	ВЗЛОМ ИНВ. №
Инв. № подл.	Подпись и дата	ВЗЛОМ ИНВ. №
Инв. № подл.	Подпись и дата	ВЗЛОМ ИНВ. №
Инв. № подл.	Подпись и дата	ВЗЛОМ ИНВ. №
Инв. № подл.	Подпись и дата	ВЗЛОМ ИНВ. №
Инв. № подл.	Подпись и дата	ВЗЛОМ ИНВ. №
Инв. № подл.	Подпись и дата	ВЗЛОМ ИНВ. №
Инв. № подл.	Подпись и дата	ВЗЛОМ ИНВ. №
Инв. № подл.	Подпись и дата	ВЗЛОМ ИНВ. №
Инв. № подл.	Подпись и дата	ВЗЛОМ ИНВ. №

3.407.1-144.1 000024		
УПОР		
У1 ..... У-12		
СТАДИЯ	МАССА	МАСШТАБ
	СМ ТАБЛ	1:10
ЛИСТ	ЛИСТОВ	
ГОСТ 8509-72*		
1472 ГОСТ 19281-73		
«ЭНЕРГОСЕТЬПРОЕКТ» Северо-Западное отделение ЛЕНИНГРАД		

ФОРМАТ А4



ОБОЗНАЧЕНИЕ	УСЛОВНАЯ МАРКА	РАЗМЕРЫ, мм			МАССА, кг
		H	a	b	
3.407.1-144.1 000025	Р-1	125	80	8	0,6
- 01	Р-2	125	90	8	0,7
- 02	Р-3	160	90	8	0,9
- 03	Р-4	200	110	12	2,1

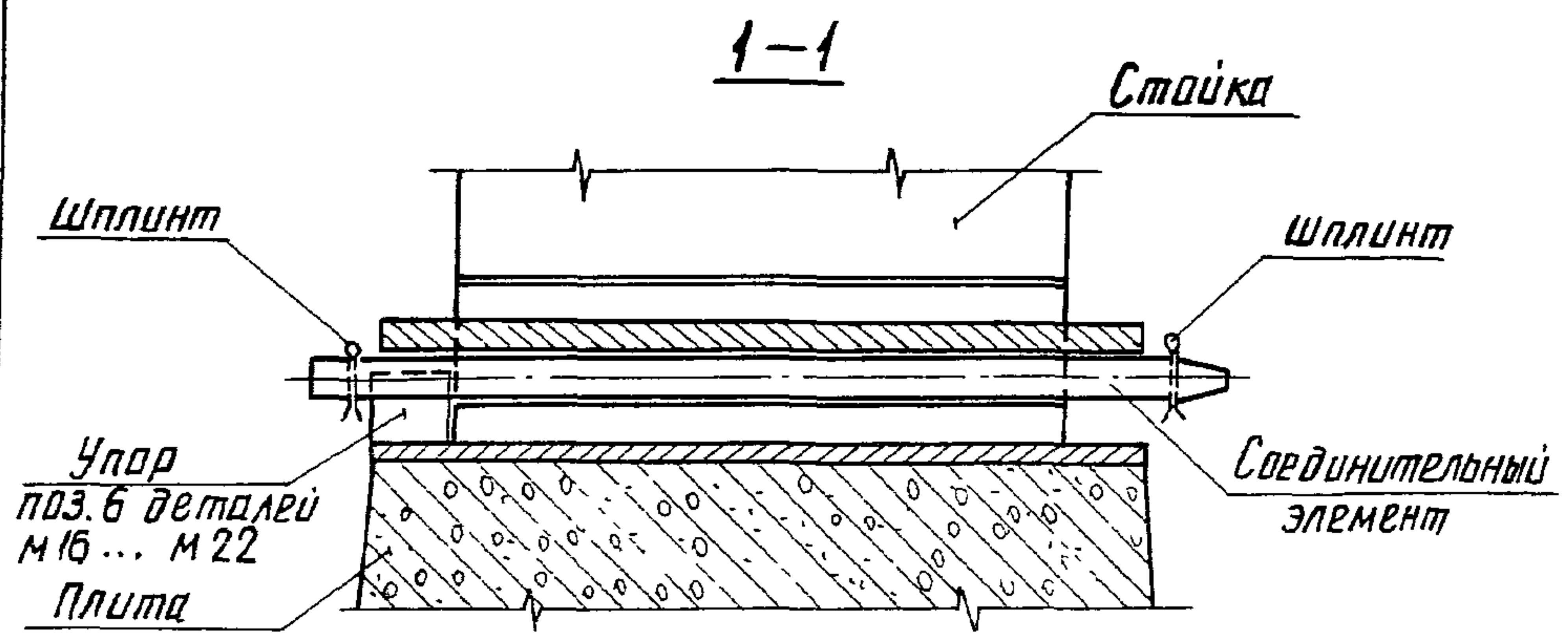
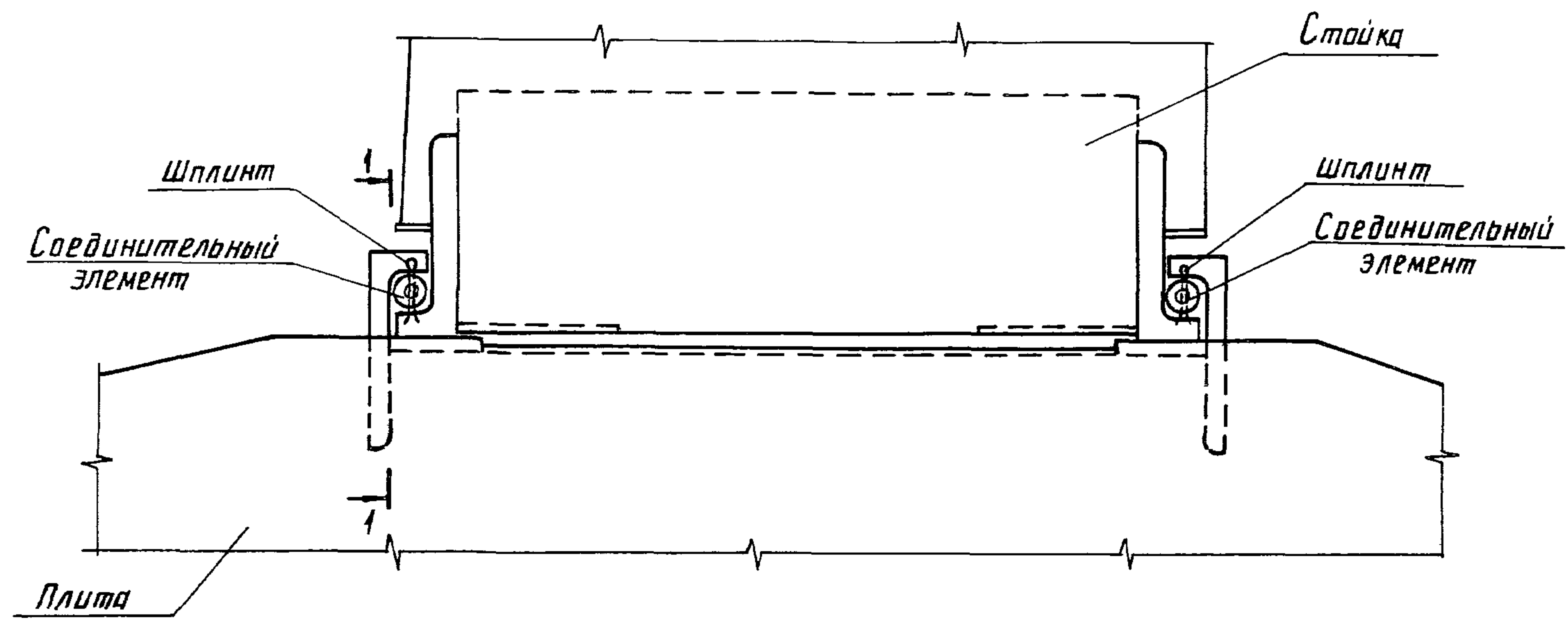
Инв. № подл.	Подпись и дата	ВЗЛОМ ИНВ. №
Инв. № подл.	Подпись и дата	ВЗЛОМ ИНВ. №
Инв. № подл.	Подпись и дата	ВЗЛОМ ИНВ. №
Инв. № подл.	Подпись и дата	ВЗЛОМ ИНВ. №
Инв. № подл.	Подпись и дата	ВЗЛОМ ИНВ. №
Инв. № подл.	Подпись и дата	ВЗЛОМ ИНВ. №
Инв. № подл.	Подпись и дата	ВЗЛОМ ИНВ. №
Инв. № подл.	Подпись и дата	ВЗЛОМ ИНВ. №
Инв. № подл.	Подпись и дата	ВЗЛОМ ИНВ. №
Инв. № подл.	Подпись и дата	ВЗЛОМ ИНВ. №

3.407.1-144.1 000025		
РЕБРО		
Р-1 ... Р-4		
СТАДИЯ	МАССА	МАСШТАБ
	СМ. ТАБЛ.	1:10
ЛИСТ	ЛИСТОВ	
ГОСТ 103-76		
ВСГЗ ГОСТ 635-79*		
«ЭНЕРГОСЕТЬПРОЕКТ» Северо-Западное отделение ЛЕНИНГРАД		

КОПИРОВАЛА ВЛАДИМИРОВА ЕБ ФОРМАТ А4



Э 407.1 - 144.1



Инв. № табл. Подпись и дата. Взам инв. №

Экз. инж. экз.	Курнасов	В. С.
ГИП	Сакалов	В. Ш.
Гл. спец.	Петров	А. П.
Н. контр.	Каппевская	Ю. С.
Проверил	Тучинская	В. П.
Инженер	Миллер	Л. М.

3.407.1 - 144.1 000030		
Узел соединения стойки и плиты в составных фундаментах		
Стадия	Масштаб	Масштаб
Лист	Листов 1	
ЭНЕРГОСЕТЬПРОЕКТ Северо-Западное отделение Ленинград		

копир Анис

формат А3

22144-02

Ведомость расхода стали на стойку, кг

Марка стойки	Узделия арматурные							Узделия закладные																	Общ. расход									
	Арматура класса							Арматура класса							Прокат марки																			
	А-I			А-III				АI BCт3сп2				А-III			ГОСТ 535-79*				14Г2ГОСТ19281-73			ГОСТ535-79*												
	ГОСТ 5781-82*							ГОСТ5781-82*				ГОСТ5781-82*			ГОСТ 103-76				ГОСТ8509-72*			ГОСТ 243791-80				ГОСТ 5915-70								
	φ6	φ8	φ12	φ12	φ16	φ20	φ25	φ10	φ12	φ14	φ18	φ22	φ25	δ=2	δ=4	δ=6	δ=8	δ=12	δ=16	δ=20	125x10	125x12	160x16	200x20		200x25	М36	М42	М48	М36	М42	М48		
K2,3-2	6,7		15,2				21,9	1,4		1,4	4,0		4,0	1,8	8,0	1,2	2,8		13,8	8,4				8,4	6,4		6,4	1,6		1,6	35,5	57,5		
K2,7-2	8,3			32,2			40,5		2,2	2,2		7,6	7,6	3,6			17,3		3,2	24,1				11,8			11,8	9,0		9,0	2,4	2,4	57,1	97,6
K2,7-4	8,3			32,2			40,5		2,2	2,2	8,0		8,0	3,6			18,2	5,6		27,4				11,8			11,8	12,8		12,8	3,2	3,2	65,4	105,9
K2,7-4A	8,3				48,2		56,5		2,2	2,2	8,0		8,0	0,4	4,2		2,0	3,4	0	40,6				19,2			19,2	12,8		12,8	3,2	3,2	86,0	142,5
K2,7-4Б	8,3				69,8		78,1		2,2	2,2		15,2	15,2	0,4	4,2		2,0	38,0	6,4	51,0				29,8			29,8	18,0		18,0	4,8	4,8	121,0	199,1
K2,7-4A-350	6,5				46,2		52,7		2,2	2,2	21,6		21,6	0,4	4,2		3,4	28,4	6,4	74,0				19,2			19,2	15,2		15,2	4,8	4,8	137,0	189,7
K2,7-4Б-350	6,1				66,4		72,5		2,2	2,2	21,6		21,6	0,4	4,2		3,4	38,0	6,4	83,6				29,8			29,8	15,2		15,2	4,8	4,8	157,2	229,7
K2,7-4,5	6,7			46,8			53,5		2,2	2,2				0,4	4,2		3,2	28,4	6,4	71,4				19,2			19,2	12,8		12,8	4,8	4,8	110,4	163,9
K2,6-4	8,0			44,4			52,4		2,2	2,2	8,0		8,0	0,4	4,2		2,0	3,4	0	40,6				19,2			19,2	12,8		12,8	3,2	3,2	86,0	138,4
K2,6-4A	1,6	6,6	12,0				106,2	126,4		2,2	2,2		22,4	22,4	0,4	4,0		1,8		57,4	63,6				37,2	37,2		26,8	26,8		8,0	8,0	160,2	286,6
K2,6-4A-350		6,2	11,0				99,8	117,0		2,2	2,2		32,4	32,4	0,4	4,0		3,6		57,4	98,4				37,2	37,2		21,6	21,6		8,0	8,0	199,8	316,8
K2,6-4,5	6,4				70,6		77,0		2,2	2,2				0,4	4,2		3,2	38,0	6,4	81,0				29,8			29,8	12,8		12,8	4,8	4,8	130,6	207,6
K4,6-2	12,9			79,2			92,1		3,6	3,6		7,6	7,6	0,4	4,2		1,1	28,4	3,2	37,3				19,2			19,2	9,0		9,0	2,4	2,4	80,4	171,2
K4,6-4	12,9			79,2			92,1		3,6	3,6	8,0		8,0	0,4	4,2		2,0	28,4	5,6	40,2				19,2			19,2	12,8		12,8	3,2	3,2	85,9	179,5
K4,6-4A	1,6	21,0					184,8	207,4		3,6	3,6		22,4	22,4	0,4	4,0		1,8		57,4	63,6				37,2	37,2		26,8	26,8		8,0	8,0	161,6	369,0
K4,6-4A-350		20,2					180,6	199,8		3,6	3,6		32,4	32,4	0,4	4,0		3,6		57,4	98,4				37,2	37,2		21,6	21,6		8,0	8,0	201,2	402,0
K4,6-4,5		21,2					139,2	160,4		3,6	3,6				0,4	4,0		3,2		57,4	98,8				37,2	37,2		12,8	12,8		4,8	4,8	152,2	312,6

3 407.1 - 144.1

Инв. подл. Подпись дата

3.407.1-144.1 000000РС		
Зав. Иллос Курасов	Инж. Соколов	Инж. Петров
Инж. Тучинская	Инж. Белычкая	Инж. Копылова
Ведомость расхода стали		Страницы 1 2
Копирован. Польш		Формат: А3

ЭНЕРГОСЕТЬПРОЕКТ\*  
Северо-Западное отделение  
Ленинград



Ведомость расхода стали на плиту, кг

Марка плиты	Узделия арматурные							Узделия закладные																	Общий расход						
	Арматура класса							Арматура класса							Прокат марки							Итого	Всего								
	А-III							А-I ВСт3сп2							А-III									Итого							
	ГОСТ 5781-81*							ГОСТ 5781-82*							ГОСТ 5781-82*							ГОСТ 535-79*				ГОСТ 4634-78*		14Г2 ГОСТ 19281-73			Итого
φ6	φ8	φ12	φ16	φ20	φ22	Всего	φ10	φ12	φ14	φ16	φ18	φ20	φ22	Итого	φ12	φ16	φ20	φ22	Итого	φ=8	φ=12	Итого	φ=2	125*10	125*12	150*16	1200*20	1200*25	Итого	Всего	
П1,5x1	5,3	8,6					13,9	1,2						1,2	2,4				2,4	10,9		10,9	3,1	9,6					9,6	27,2	41,1
П1,5x1,5	5,0	15,9					20,9	1,2						1,2	2,4				2,4	10,9		10,9	3,1	9,6					9,6	27,2	48,1
П1,5x2,2	11,8	26,1	2,8				40,7		2,2					2,2	2,4				2,4	10,9		10,9	3,1	9,6					9,6	27,2	58,9
П2x2,1	14,6		44,4				59,0			3,6				3,6	8,0				8,0	13,8		13,8	4,7			12,8		12,8	42,9	101,9	
П2x2,8	19,4		55,5	6,0			80,9			3,6				3,6	8,0				8,0	13,8		13,8	4,7			12,8		12,8	42,9	123,8	
П2x3,5		19,6	135,8				155,4				5,0			5,0	12,0				12,0	7,3	19,8	27,1	4,6			21,4		21,4	70,1	225,5	
П2x1,6-A	4,6	12,0	57,5				74,1		2,2					2,2	8,0				8,0	13,8		13,8	4,7			12,8		12,8	41,5	115,6	
П2x2,3-A		24,8	57,5	4,4			86,7			3,6				3,6	12,0				12,0	7,3	19,8	27,1	4,6			21,4		21,4	68,7	155,4	
П2x3,0-A		15,2	118,8		10,6		144,6				5,0			5,0		23,6			23,6	16,8	24,0	40,8	4,5				33,2	33,2	107,1	251,7	
П2x3,6-A		6,0	170,5		44,4		220,9				5,0			5,0		23,6			23,6	16,8	24,0	40,8	4,5				33,2	33,2	107,1	328,0	
П2x3,6-A5		7,2	150,3	35,8			193,3				5,0			5,0	12,0				12,0	7,3	19,8	27,1	4,6			21,4		21,4	70,1	236,4	
П2,7x3,5		44,2	113,4	16,4			174,0				7,2			7,2	12,0				12,0	7,4	20,6	28,0	5,1			23,8		23,8	76,1	250,1	
П2,7x4,5		57,1	137,4	22,8			217,3						12,6	12,6	12,0				12,0	7,4	20,6	28,0	5,1			23,8		23,8	81,5	298,8	
П2,7x2,7-A		13,8	204,2		4,8		222,8				5,0			5,0		33,0	33,0		33,0	41,0	41,0	5,0					46,0	46,0	130,0	352,8	
П2,7x3,5-A		25,1	201,5		25,9		252,5					9,8		9,8		33,0	33,0		33,0	41,0	41,0	5,0					46,0	46,0	134,8	387,3	
П2,7x4,2-A		28,9	260,4			121,6	410,9						12,6	12,6		33,0	33,0		33,0	41,0	41,0	5,0					46,0	46,0	137,6	548,5	
П2,7x4,5-A		31,7	204,8			86,2	322,7						12,6	12,6		33,0	33,0		33,0	41,0	41,0	5,0					46,0	46,0	137,6	460,3	
П2,7x3,5-A5		25,1	163,9		25,9		214,5				9,8			9,8		26,4	26,4		26,4	41,8	41,8	5,0				37,0	37,0	120,0	334,5		
П2,7x4,5-A5		31,8	197,2		71,4		300,4						12,6	12,6		26,4	26,4		26,4	41,8	41,8	5,0				37,0	37,0	122,8	423,2		

3.407.1-144.1

Унв.к. левд. Подпись и дата

3.407.1-144.1 000000PC 2

Копированная плита Формат А3

Ведомость расхода материалов на фундаменты

Наименование материала и единицы измерений	Код		Код марки изделий																
	материала	ед изм	5812210572 Ф 1,5x1-2	5812210573 Ф 1,5x1,5-2	5812210574 Ф 1,5x2,2-2	5812210575 Ф 2x2,1-2	5812210576 Ф 2x2,1-4	5812210577 Ф 2x2,8-2	5812210578 Ф 2x2,8-4	5812210579 Ф 2x3,5-4	5812210580 ФП2x3,5-2	5812210581 ФП2x3,5-4	5812210584 Ф 2x16-А	5812210585 Ф 2x2,3-А	5812210586 Ф 2x3,0-А	5812210587 Ф 2x3,6-А	Ф 2x3,6-А5	Ф 2-2,3-А-350	
1 Периодические профили																			
2 Сталь горячекатаная для армирования																			
3 железобетонных конструкций																			
4 класс А-I в ст 3 СП 2 , кг	093 000	116	2,6	2,6	3,6	5,8	5,8	5,8	5,8	7,2	8,6	8,6	4,4	5,8	7,2	7,2	7,2	5,8	
5 класс А-I , кг	093 001	"	6,7	6,7	6,7	8,3	8,3	8,3	8,3	8,3	12,9	12,9	8,3	8,3	8,3	8,3	6,7	6,5	
6 класс А-III , кг	093 005	"	35,5	42,5	62,3	106,8	107,2	128,7	129,1	223,6	254,2	254,6	122,3	153,2	253,2	329,5	252,1	164,8	
7 Итого периодического профиля			44,8	51,8	72,6	120,9	121,3	142,8	143,2	239,1	275,7	276,1	135,0	167,3	268,7	345,0	266,0	177,1	
8 Гнутые профили																			
9 Уголки стальные гнутые равнопо-																			
10 лочные из стали 14Г2 , кг		"	18,0	18,0	18,0	24,6	24,6	24,6	24,6	40,6	40,6	40,6	24,6	40,6	63,0	63,0	40,6	40,6	
11 Прокат листовой рядовой , кг		"	35,8	35,8	35,8	54,0	61,9	54,0	61,9	88,3	80,4	88,3	61,9	88,3	119,1	119,1	120,7	125,7	
12 Итого стали в натуральной																			
13 массе , кг		"	98,6	105,6	126,4	199,5	207,8	221,4	229,7	368,0	396,7	405,0	221,5	296,2	450,8	527,1	427,3	343,4	
14 В том числе по укрупненному																			
15 сортаменту																			
16 сталь среднесортная , кг	093 201	"	9,3	9,3	10,3	14,1	14,1	14,1	14,1	15,5	21,5	21,5	12,7	14,1	15,5	15,5	13,9	12,3	
17 сталь мелкосортная , кг	093 004	"	35,5	42,5	62,3	106,8	107,2	128,7	129,1	223,6	254,2	254,6	122,3	153,2	253,2	329,5	252,1	164,8	
18 кругляк , кг	093 400	"	6,4	6,4	6,4	9,0	12,8	9,0	12,8	12,8	9,0	12,8	12,8	12,8	18,0	18,0	12,8	15,2	
19 сталь среднесортная																			
20 низколегированная , кг	093 220	"	18,0	18,0	18,0	24,6	24,6	24,6	24,6	40,6	40,6	40,6	24,6	40,6	63,0	63,0	40,6	40,6	
21 сталь тонколистовая до 4 мм , кг	097 201	"	4,9	4,9	4,9	8,3	8,3	8,3	8,3	5,0	5,0	5,0	8,3	5,0	4,9	4,9	5,0	5,0	
22 сталь толстолистовая от 4 мм , кг	097 100	"	22,9	22,9	22,9	34,3	37,6	34,3	37,6	67,3	64,0	67,3	37,6	67,3	91,4	91,4	98,1	100,7	
23 метизы , кг	128 300	"	1,6	1,6	1,6	2,4	3,2	2,4	3,2	3,2	2,4	3,2	3,2	3,2	4,8	4,8	4,8	4,8	
24 бетон тяжелый																			
25 класса В 30 , м <sup>3</sup>		113	0,67	0,79	0,96	1,49	1,49	1,7	1,7	2,02	2,01	2,47	1,31	1,61	1,86	2,08	2,08	1,61	

3.4071-1441

Подпись и дата  
инв и подл

Зав. НИИЭС Курнособ  
ГНП Соколов  
Гл спец Петров  
Н контр Коллежская  
Проверил Тучинская  
Инженер Белецкая

3.4071-1441 000000 PM

Ведомость расхода материалов на фундаменты

Страница 1 Лист 2  
ЭНЕРГОСЕТЬПРОЕКТ  
Северо-Западное отделение  
Ленинград

Копир №5

Формат А3



