

ТИПОВЫЕ КОНСТРУКЦИИ, ИЗДЕЛИЯ И УЗЛЫ ЗДАНИЙ И СООРУЖЕНИЙ

СЕРИЯ 1.812.1-3

ФУНДАМЕНТЫ ЖЕЛЕЗОБЕТОННЫЕ
ПОД ДЕРЕВЯННЫЕ
ТРЕХШАРНИРНЫЕ РАМЫ
СЕЛЬСКОХОЗЯЙСТВЕННЫХ ЗДАНИЙ

ВЫПУСК 2

АРМАТУРНЫЕ И ЗАКЛАДНЫЕ ИЗДЕЛИЯ.

РАБОЧИЕ ЧЕРТЕЖИ

19431 - 03

ЦЕНА

ТИПОВЫЕ КОНСТРУКЦИИ, ИЗДЕЛИЯ И УЗЛЫ ЗДАНИЙ И СООРУЖЕНИЙ

СЕРИЯ 1.812.1-3

ФУНДАМЕНТЫ ЖЕЛЕЗОБЕТОННЫЕ
ПОД ДЕРЕВЯННЫЕ
ТРЕХШАРНИРНЫЕ РАМЫ
СЕЛЬСКОХОЗЯЙСТВЕННЫХ ЗДАНИЙ

ВЫПУСК 2

АРМАТУРНЫЕ И ЗАКЛАДНЫЕ ИЗДЕЛИЯ.
РАБОЧИЕ ЧЕРТЕЖИ

РАЗРАБОТАНЫ
ЦНИИЭСЕЛЬСТРОЕМ
НАУЧНАЯ ЧАСТЬ

ЗАМ. ДИРЕКТОРА *Заренин* В. А. ЗАРЕНИН
ЗАВ. ОТДЕЛОМ ЖБК *Мангушев* А. И. МАНГУШЕВ
ЗАВ. ЛАБОРАТОРИЕЙ ОСНОВАНИЙ И ФУНДАМЕНТОВ *Жуков* Н. В. ЖУКОВ

ПРОЕКТНАЯ ЧАСТЬ

ГЛ. ИНЖЕНЕР *Деядов* Е. М. ДЕЯДОВ
ГЛ. КОНСТРУКТОР *Козинский* Ф. М. КОЗИНСКИЙ
ГЛ. ИНЖ. ПРОЕКТА *Захарченко* К. Н. ЗАХАРЧЕНКО

С УЧАСТИЕМ
НИИЖБ

ЗАМ. ДИРЕКТОРА *Коровин* Н. Н. КОРОВИН
ЗАВ. ЛАБОРАТОРИЕЙ *Бердичевский* Г. И. БЕРДИЧЕВСКИЙ
ЗАВ. СЕКТОРОМ *Якушин* В. А. ЯКУШИН
НИИОСП ИМ. Н. М. ГЕРСЕВАНОВА

ЗАМ. ДИРЕКТОРА *Ильичев* В. А. ИЛЬИЧЕВ
ЗАВ. ЛАБОРАТОРИЕЙ *Сорочан* Е. А. СОРОЧАН

УТВЕРЖДЕНЫ И
ВВЕДЕНЫ В ДЕЙСТВИЕ
С 01.04.84 ГОССТРОЕМ
СССР. ПРОТОКОЛОМ
ОТ 20.12.83 № ВА-79

ОБОЗНАЧЕНИЕ	НАИМЕНОВАНИЕ	СТР.
1.812.1-3.2-0.0.0.00ТО	ТЕХНИЧЕСКОЕ ОПИСАНИЕ	3
1.812.1-3.2-1.0.0.00	КАРКАС ПРОСТРАНСТВЕННЫЙ КП (КП 1 ÷ КП 9)	5
1.812.1-3.2-1.0.0.00СБ	КАРКАС ПРОСТРАНСТВЕННЫЙ КП (КП 1 ÷ КП 9). СБОРОЧНЫЙ ЧЕРТЕЖ	7
1.812.1-3.2-1.1.0.00	КАРКАС ПРОСТРАНСТВЕННЫЙ 1КП (1КП 1 ÷ 1КП 3)	8
1.812.1-3.2-1.1.0.00СБ	КАРКАС ПРОСТРАНСТВЕННЫЙ 1КП (1КП 1 ÷ 1КП 3). СБОРОЧНЫЙ ЧЕРТЕЖ	9
1.812.1-3.2-1.1.1.00	КАРКАС ПЛОСКИЙ КР1	10
1.812.1-3.2-1.0.2.00	СЕТКА АРМАТУРНАЯ 1С (1С1 ÷ 1С9)	11
1.812.1-3.2-1.0.2.00СБ	СЕТКА АРМАТУРНАЯ 1С (1С1 ÷ 1С9). СБОРОЧНЫЙ ЧЕРТЕЖ	13
1.812.1-3.2-0.0.2.00	СЕТКА АРМАТУРНАЯ С (С1 ÷ С6)	14
1.812.1-3.2-0.0.2.00СБ	СЕТКА АРМАТУРНАЯ С (С1 ÷ С6). СБОРОЧНЫЙ ЧЕРТЕЖ	15
1.812.1-3.2-0.0.3.00	ИЗДЕЛИЕ ЗАКЛАДНОЕ МН (МН1 ÷ МН3)	16
1.812.1-3.2-0.0.3.00СБ	ИЗДЕЛИЕ ЗАКЛАДНОЕ МН (МН1 ÷ МН3). СБОРОЧНЫЙ ЧЕРТЕЖ	18

ИНВ. И ПОДЛ. ПОДПИСЬ И ДАТА ВЗАМ. ИНВ. №

			1.812.1-3.2-0.0.0.00		
			СОДЕРЖАНИЕ		
			СТАДИЯ	ЛИСТ	ЛИСТОВ
			Р		1
НАЧ. ОТД.	БИРКО	<i>Бирко</i>	ЦНИИЭСЕЛЬСТРОИ		
ГЛ. СПЕЦ.	ЗАХАРЧЕНКО	<i>Захарченко</i>			
РУК. ГР.	КОСОВАН	<i>Косован</i>			

1. ОБЩАЯ ЧАСТЬ

1.1. Настоящий выпуск содержит рабочие чертежи арматурных и закладных изделий железобетонных фундаментов.

1.2. Рабочие чертежи фундаментов приведены в выпуске 1 настоящей серии.

2. ТЕХНИЧЕСКИЕ ТРЕБОВАНИЯ

2.1. Арматурные и закладные изделия должны отвечать требованиям ГОСТ 10922-75 „Арматурные изделия и закладные детали сварные для железобетонных конструкций. Технические требования и методы испытаний.“

2.2. Плоские арматурные каркасы и сетки должны изготавливаться при помощи контактной точечной сварки в соответствии с требованиями:

- ГОСТ 14098-68 „Соединения сварные арматуры железобетонных изделий и конструкций. Контактная и ванная сварка. Основные типы и конструктивные элементы.“

- СН 393-78 „Инструкция по сварке соединений арматуры и закладных деталей железобетонных конструкций.“

2.3. Сварка всех мест пересечения стержней является обязательной.

2.4. Размеры каркасов и сеток даны по осям стержней.

2.5. Объединение плоских каркасов и сеток в пространственные каркасы производить в кондукторе при

ИНВ. И ПОДЛ. ПОДПИСЬ И ДАТА ВЗАМ. ИНВ. №

				1. 812.1-3.2-0.0.0.00ТО			
				ТЕХНИЧЕСКОЕ ОПИСАНИЕ	СТАДИЯ	ЛИСТ	ЛИСТОВ
					Р	1	2
НАЧ. ОТД.	БИРКО	<i>Бир</i>			ЦНИИЭПСельстрой		
ГЛ. СПЕЦ.	ЗАХАРЧЕНКО	<i>ЗХ</i>					
РУК. ГР.	КОСОВАН	<i>КС</i>					

ПОМОЩИ ЭЛЕКТРОСВАРОЧНЫХ КЛЕЩЕЙ С СОБЛЮДЕНИЕМ ТРЕБОВАНИЙ НАСТОЯЩИХ РАБОЧИХ ЧЕРТЕЖЕЙ.

2.6. ПРОСТРАНСТВЕННЫЙ КАРКАС СТОЛБА ФУНДАМЕНТА (1 КП) ИЗГОТОВЛЯЕТСЯ ИЗ ПЛОСКИХ КАРКАСОВ (КР) С ПОМОЩЬЮ ОТДЕЛЬНЫХ СТЕРЖНЕЙ, КОТОРЫЕ ПРИВАРИВАЮТСЯ К СТЕРЖНЯМ ПЛОСКИХ КАРКАСОВ.

2.7. ПРОСТРАНСТВЕННЫЙ КАРКАС СТОЛБА (1 КП) ОБЪЕДИНЯЕТСЯ С СЕТКОЙ РЕБРА (1С) В ОБЩИЙ ПРОСТРАНСТВЕННЫЙ КАРКАС ФУНДАМЕНТА (КП) ПРИ ПОМОЩИ СВАРКИ ВО ВСЕХ МЕСТАХ ПЕРЕСЕЧЕНИЯ СТЕРЖНЕЙ.

2.8. СТРОПОВОЧНЫЕ ПЕТЛИ ПРИНЯТЫ ПО СЕРИИ 1.400-9 ВЫП. 1.

2.9. ДЛЯ ИЗГОТОВЛЕНИЯ ЗАКЛАДНЫХ ИЗДЕЛИЙ ДОЛЖНА ПРИНИМАТЬСЯ УГЛЕРОДИСТАЯ СТАЛЬ МАРКИ ВСт 3пс 6 ПО ГОСТ 380-71*.

2.10. ОТКРЫТЫЕ ПОВЕРХНОСТИ ЗАКЛАДНЫХ ИЗДЕЛИЙ ДОЛЖНЫ БЫТЬ ЗАЩИЩЕНЫ СООТВЕТСТВУЮЩИМИ АНТИКОРРОЗИОННЫМИ ПОКРЫТИЯМИ СОГЛАСНО ТРЕБОВАНИЯМ ГЛАВЫ СНиП II-28-73* „ЗАЩИТА СТРОИТЕЛЬНЫХ КОНСТРУКЦИЙ ОТ КОРРОЗИИ.“

КОНКРЕТНЫЕ УКАЗАНИЯ ПО АНТИКОРРОЗИОННОЙ ЗАЩИТЕ ДОЛЖНЫ БЫТЬ ПРИВЕДЕНЫ В СОСТАВЕ ПРОЕКТА ЗДАНИЯ.

ИНВ. № ПОДЛ.	ПОДПИСЬ И ДАТА	ВЗАМ. ИНВ. №

ФОРМАТ	ЗОНА	ПОЗ.	ОБОЗНАЧЕНИЕ	НАИМЕНОВАНИЕ	КОЛ. НА ИСПОЛН. 1.812.1-3.2-1.0.0.00-									ПРИМЕЧАНИЕ	
					-	01	02	03	04	05	06	07	08		
				<u>ДОКУМЕНТАЦИЯ</u>											
А4			1.812.1-3.2-1.0.0.00СБ	СБОРОЧНЫЙ ЧЕРТЕЖ	×	×	×	×	×	×	×	×	×	×	
А4			1.812.1-3.2-0.0.0.00ТО	ТЕХНИЧЕСКОЕ ОПИСАНИЕ	×	×	×	×	×	×	×	×	×	×	
				<u>СБОРОЧНЫЕ ЕДИНИЦЫ</u>											
А4	1		1.812.1-3.2-1.1.0.00	КАРКАС ПРОСТРАНСТВЕННЫЙ 1КП1	1			1							
			-01	1КП2		1			1		1				
			-02	1КП3			1			1		1	1		
А4	2		1.812.1-3.2-1.0.2.00	СЕТКА АРМАТУРНАЯ 1С1	1										
			-01	1С2		1									
				МАРКА	КП1	КП2	КП3	КП4	КП5	КП6	КП7	КП8	КП9		

				1.812.1-3.2-1.0.0.00			
НАЧ. ОТД.	БИРКО	<i>Бирко</i>		КАРКАС ПРОСТРАНСТВЕННЫЙ КП (КП1 ÷ КП9)	СТАДИЯ	ЛИСТ	ЛИСТОВ
ГЛ. СПЕЦ.	ЗАХАРЧЕНКО	<i>Захарченко</i>			Р	1	2
РУК. ГР.	КОСОВАН	<i>Косован</i>			ЦНИИЭСЕЛЬСТРОЙ		
СТ. ИНЖ.	ВОЛОДЕНКОВА	<i>Волденкова</i>					

19431-03 6

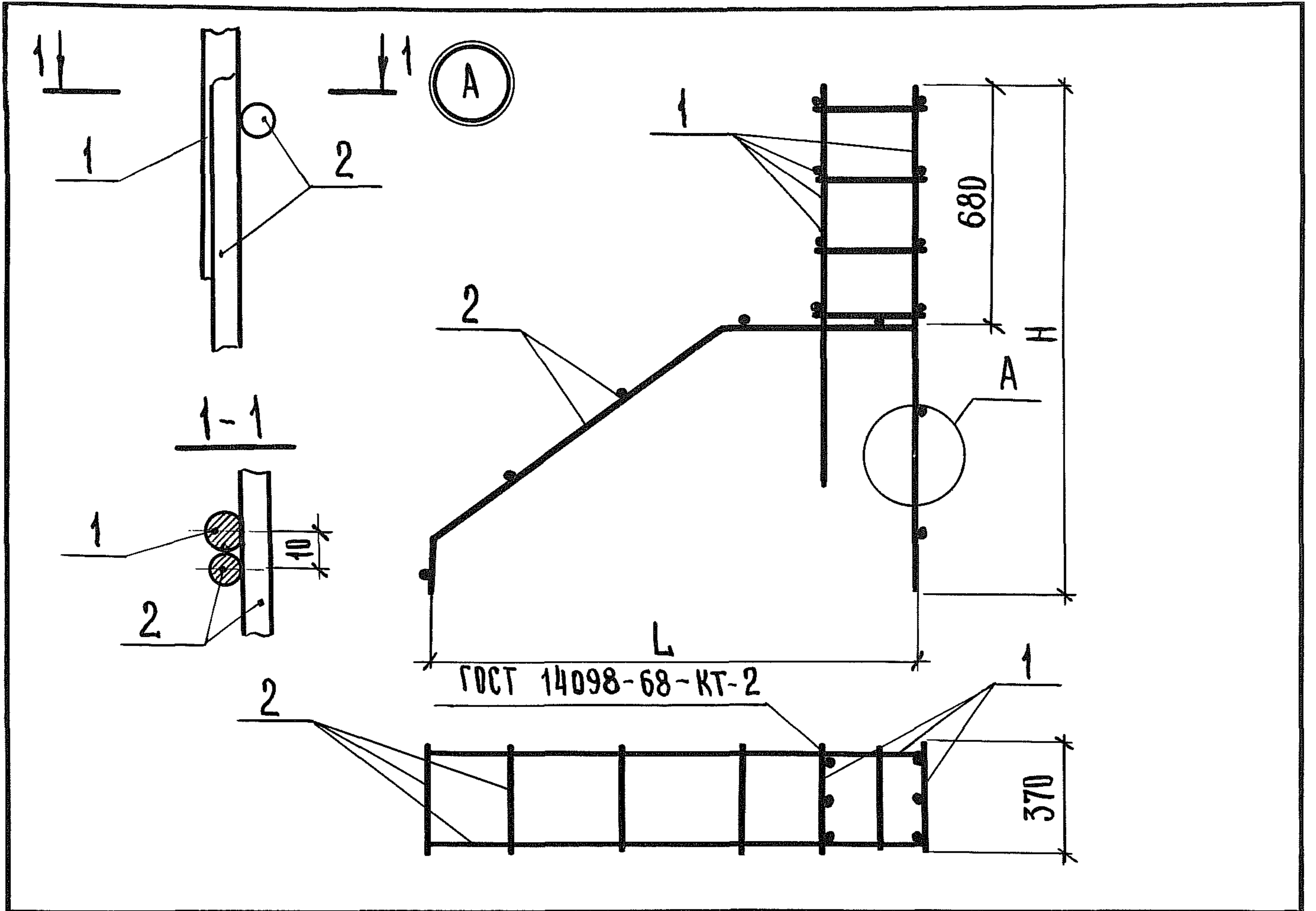
ФОРМАТ	ЗОНА	ПОЗ.	ОБОЗНАЧЕНИЕ	НАИМЕНОВАНИЕ	КОЛ. НА ИСПОЛН. 1.812.1-3.2-1.0.0.00 -								ПРИМЕЧАНИЕ	
					-	01	02	03	04	05	06	07		08
АЧ		2	1.812.1-3.2-1.0.2.00-02	СЕТКА АРМАТУРНАЯ 1С3			1							
			-03	1С4				1						
			-04	1С5					1					
			-05	1С6						1				
			-06	1С7							1			
			-07	1С8								1		
			-08	1С9									1	

19431-03 7

1.812.1-3.2-1.0.0.00

ЛИСТ

2



ОБОЗНАЧЕНИЕ	МАРКА	РАЗМЕРЫ, мм			МАССА, кг
		L	H		
1.812.1-3.2-1.0.0.00	КП 1	1410	1465		9,4
-01	КП 2	1510			9,9
-02	КП 3	1710			10,6
-03	КП 4	1710	1470		9,6
-04	КП 5	1810			10,3
-05	КП 6	2010			11,0
-06	КП 7	1810	1765		10,6
-07	КП 8	2010			11,5
-08	КП 9	2010		2060	

ИНВ. И ПОДЛ. ПОДПИСЬ И ДАТА ВЗАМ. ИНВ. №

			1.812.1-3.2-1.0.0.00 СБ			
			КАРКАС ПРОСТРАНСТВЕННЫЙ КП (КП 1 ÷ КП 9). СБОРОЧНЫЙ ЧЕРТЕЖ	СТАДИЯ	МАССА	МАСШТАБ
				Р	СМ. ТАБЛ.	-
			ЛИСТ ЛИСТОВ 1			
			ЦНИИЭСЕЛЬСТРОЙ			
НАЧ. ОТД.	БИРКО	<i>Бирко</i>				
ГЛ. СПЕЦ.	ЗАХАРЧЕНКО	<i>Захарченко</i>				
РУК. ГР.	КОСОВАН	<i>Косован</i>				
СТ. ИНЖ.	ВОЛОДЕНКОВА	<i>Волденкова</i>				

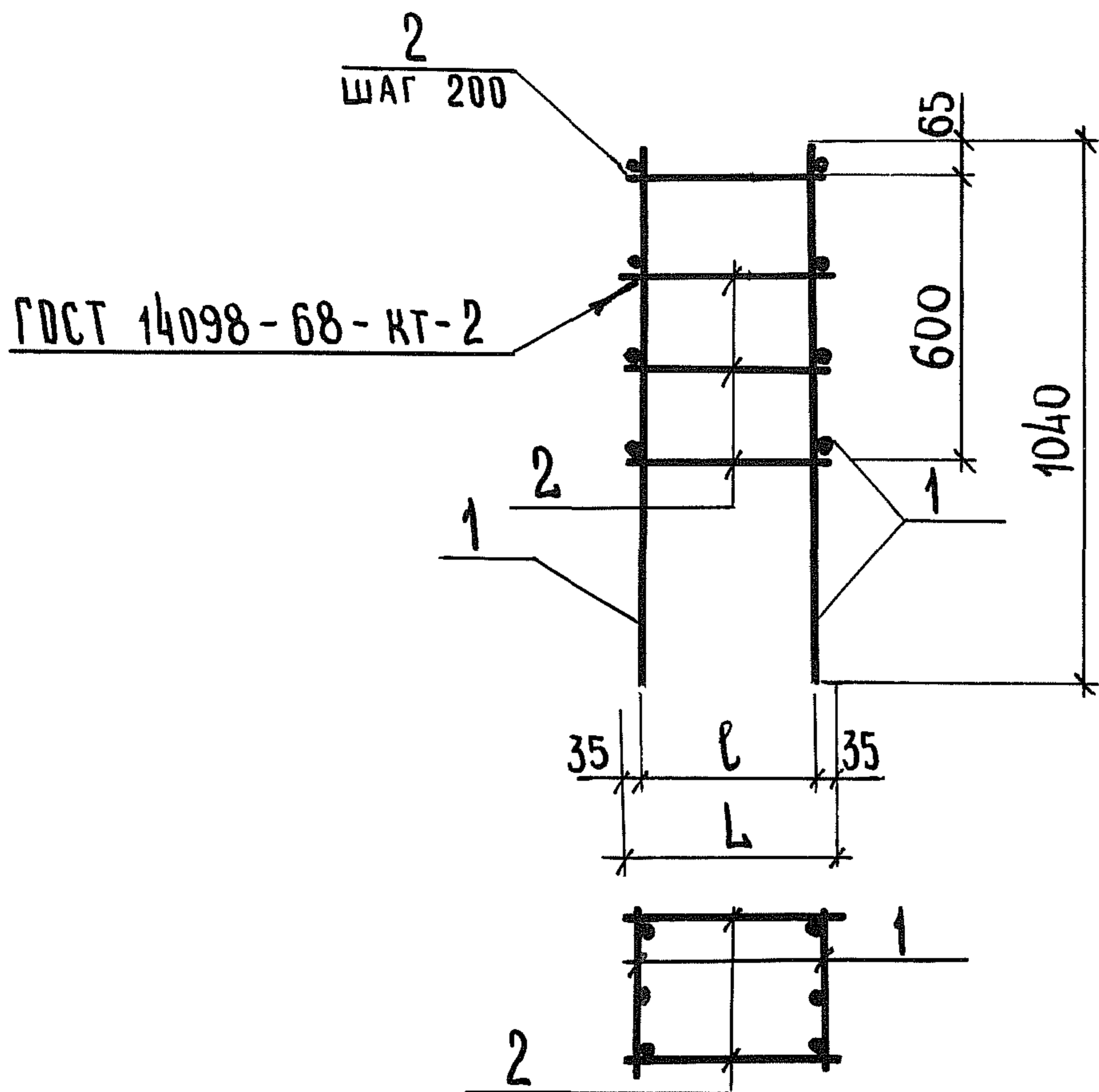
ИНВ. Л ПОДЛ.	ПОДПИСЬ И ДАТА	ВЗАМ. ИНВ. №

ФОРМАТ	ЗОНА	ПОР.	ОБОЗНАЧЕНИЕ	НАИМЕНОВАНИЕ	КОЛ. НА ИСПОЛН. 1.812.1-3.2-1.1.0.00 -							ПРИМЕЧАНИЕ	
					-	01	02						
				<u>ДОКУМЕНТАЦИЯ</u>									
А4			1.812.1-3.2-1.1.0.00 СБ	СБОРОЧНЫЙ ЧЕРТЕЖ	X	X	X						
А4			1.812.1-3.2-0.0.0.00 ТО	ТЕХНИЧЕСКОЕ ОПИСАНИЕ	X	X	X						
				<u>СБОРОЧНЫЕ ЕДИНИЦЫ</u>									
А4	1		1.812.1-3.2-1.1.1.00	КАРКАС ПЛОСКИЙ КР 1	2	2	2						
				<u>ДЕТАЛИ</u>									
Б4	2		1.812.1-3.2-1.1.0.01	Ф8 АIII, ГОСТ 5781-82, l=370	8								0,15 кг
Б4			1.812.1-3.2-1.1.0.02	l=470		8							0,19 кг
Б4			1.812.1-3.2-1.1.0.03	l=670			8						0,27 кг

МАРКА	1 КП 1	1 КП 2	1 КП 3										
-------	--------	--------	--------	--	--	--	--	--	--	--	--	--	--

19431-03 9

			1.812.1-3.2-1.1.0.00			
НАЧ. ОТА	БИРКО	<i>Бирко</i>	КАРКАС ПРОСТРАНСТВЕННЫЙ 1КП (1 КП 1 ÷ 1 КП 3)	СТАДИЯ	ЛИСТ	ЛИСТОВ
ГЛ. СПЕЦ.	ЗАХАРЧЕНКО	<i>Захарченко</i>		Р		1
РУК. ГР.	КОСОВАН	<i>Косован</i>		ЦНИИЭЛС ЕЛЬСТРОЙ		
СТ. ИНЖ.	ВОЛОДЕНКОВА	<i>Волденкова</i>				



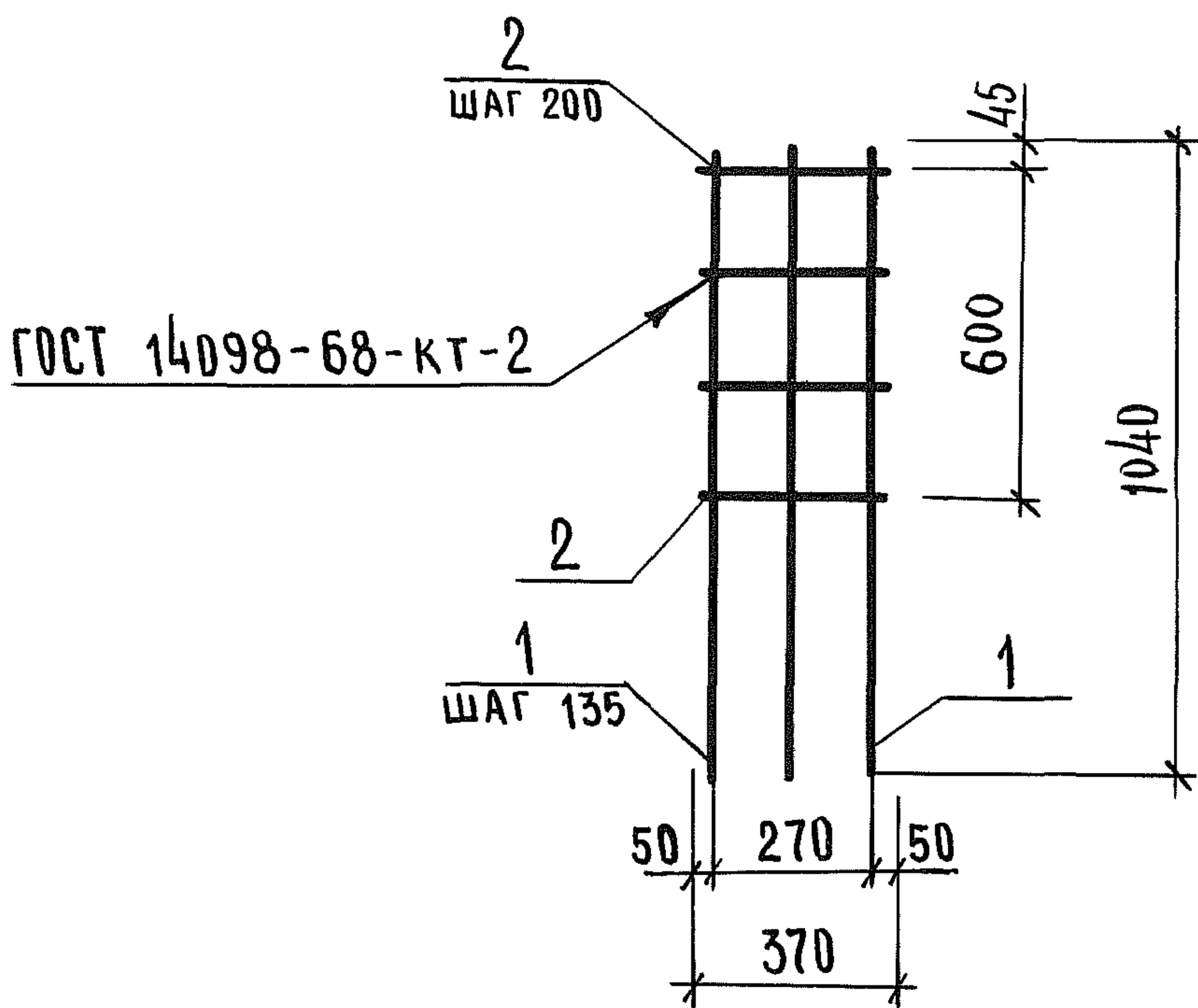
ГОСТ 14098-68-КТ-2

ОБОЗНАЧЕНИЕ	МАРКА	РАЗМЕРЫ, мм			МАССА, кг
		L	l		
1.812.1-3.2-1.1.0.00	1 КП 1	370	300		6,2
- 01	1 КП 2	470	400		6,5
- 02	1 КП 3	670	600		7,2

ИНВ. Л. ПОДАЛ. ПОДПИСЬ И ДАТА ВЗАМ. ИНВ. Л.

1.812.1-3.2-1.1.0.00 СБ				
-------------------------	--	--	--	--

			КАРКАС ПРОСТРАНСТВЕННЫЙ 1КП (1КП1 ÷ 1КП3). СБОРОЧНЫЙ ЧЕРТЕЖ	СТАДИЯ	МАССА	МАСШТАБ
				Р	СМ. ТАБЛ.	—
			ЛИСТ ЛИСТОВ 1			
			ЦНИИЭСЕЛЬСТРОИ			
НАЧ. ОТД.	БИРКО	<i>Бирко</i>				
ГЛ. СПЕЦ.	ЗАХАРЧЕНКО	<i>Захарченко</i>				
РУК. ГР.	КОСОВАН	<i>Косован</i>				
СТ. ИНЖ.	ВОЛОДЕНКОВА	<i>Волденкова</i>				



ФОРМАТ	ЗОНА	ПОЗ.	ОБОЗНАЧЕНИЕ	НАИМЕНОВАНИЕ	КОЛ.	ПРИМЕЧАНИЕ
				<u>ДЕТАЛИ</u>		
Б4		1	1.812.1-3.2-1.1.1.01	Φ10 А III, ГОСТ 5781-82, ℓ=1040	3	0,64 кг
Б4		2	1.812.1-3.2-1.1.1.02	Φ8 А III, ГОСТ 5781-82, ℓ=370	4	0,15 кг

ИНВ. Л. ПОДЛ. ПОДПИСЬ И ДАТА ВЗАМ. ИНВ. Л. №

1.812.1-3.2-1.1.1.00				
КАРКАС ПЛОСКИЙ КР1		СТАДИЯ	МАССА	МАСШТАБ
		Р	2,5	1:2
НАЧ. ОТД. БИРКО		ЛИСТ		
ГЛ. СПЕЦ. ЗАХАРЧЕНКО		ЛИСТОВ 1		
РУК. ГР. КОСОВАН		ЦНИИЭСЕЛЬСТРОИ		
СТ. ИНЖ. ВОЛОДЕНКОВА				

ИНВ. Л ПОДЛ.	ПОДПИСЬ И ДАТА	ВЗАМ.ИНВ.№

ФОРМАТ	ЗОНА	ПОЗ.	ОБОЗНАЧЕНИЕ	НАИМЕНОВАНИЕ	КОЛ. НА ИСПОЛН. 1.812.1-3.2-1.0.2.00-									ПРИМЕЧАНИЕ	
					-	01	02	03	04	05	06	07	08		
				<u>ДОКУМЕНТАЦИЯ</u>											
А4			1.812.1-3.2-1.0.2.00 СБ	СБОРОЧНЫЙ ЧЕРТЕЖ	×	×	×	×	×	×	×	×	×		
А4			1.812.1-3.2-0.0.0.00 ТО	ТЕХНИЧЕСКОЕ ОПИСАНИЕ	×	×	×	×	×	×	×	×	×		
				<u>ДЕТАЛИ</u>											
Б4	1		1.812.1-3.2-1.0.2.01	Ф8АIII, ГОСТ 5781-82, l=2565	2										1,0 кг
Б4			1.812.1-3.2-1.0.2.02	l=2665		2									1,1 кг
Б4			1.812.1-3.2-1.0.2.03	l=2865			2								1,1 кг
Б4			1.812.1-3.2-1.0.2.04	l=2825				2							1,1 кг
Б4			1.812.1-3.2-1.0.2.05	l=2925					2						1,2 кг
				МАРКА	1С1	1С2	1С3	1С4	1С5	1С6	1С7	1С8	1С9		

19431-03 12

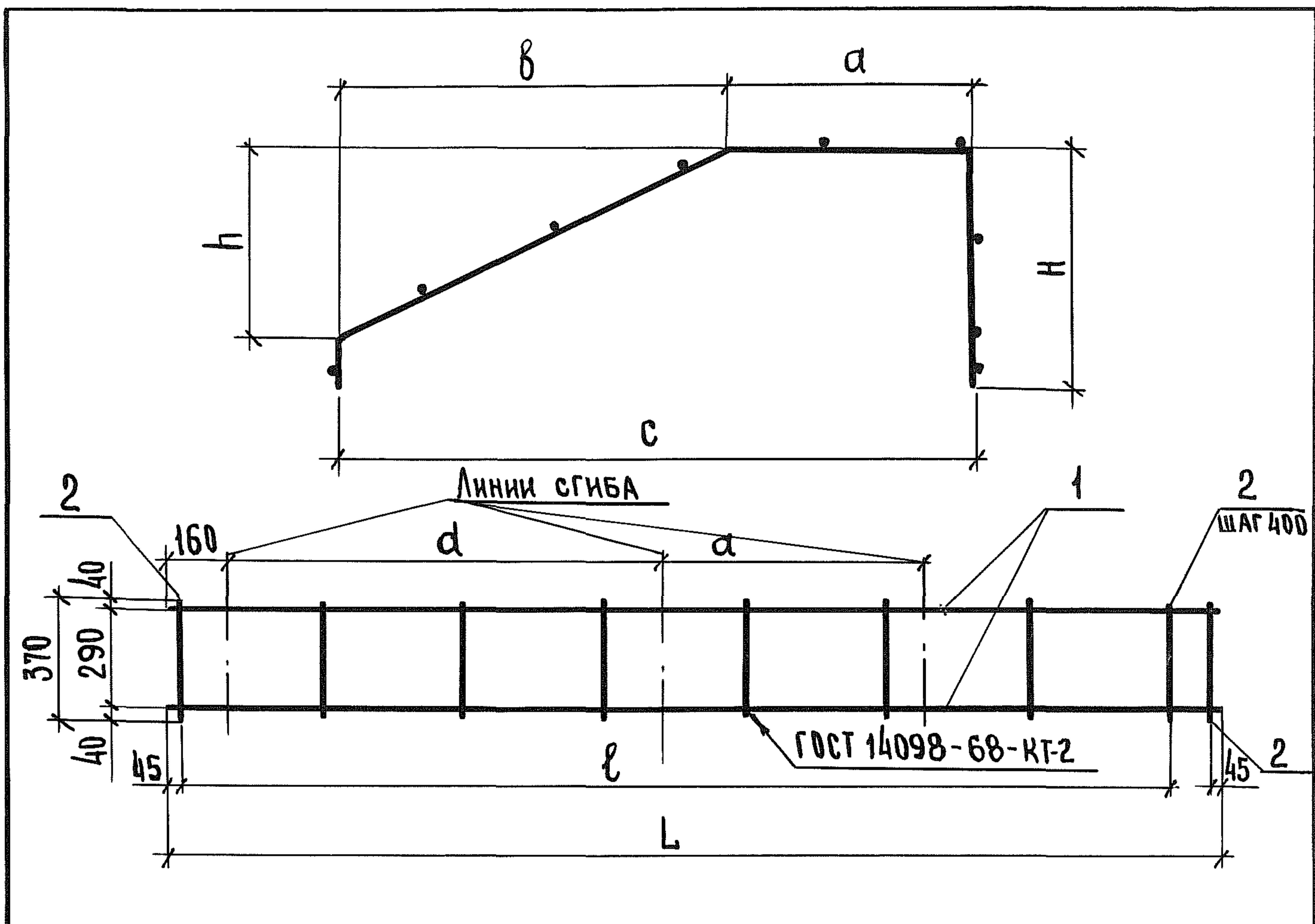
			1.812.1-3.2-1.0.2.00			
НАЧ.ОТД.	БИРКО	<i>Бирко</i>	СЕТКА АРМАТУРНАЯ 1С (1С1 ÷ 1С9)	СТАДИЯ	ЛИСТ	ЛИСТОВ
ГЛ. СПЕЦ.	ЗАХАРЧЕНКО	<i>Захарченко</i>		Р	1	2
РУК. ГР.	КОСОВАН	<i>Косован</i>		ЦНИИЭСЕЛЬСТРОЙ		
СТ. ИНЖ.	ВОЛОДЕНКОВА	<i>Волденкова</i>				

ИНВ. № ПОДЛ. ПОДПИСЬ И ДАТА ВЗАМ. ИНВ. №

ФОРМАТ	ЗОНА	ПОР.	ОБОЗНАЧЕНИЕ	НАИМЕНОВАНИЕ	КОЛ. НА ИСПОЛН. 1.812.1-3.2-1.0.2.00-										ПРИМЕЧАНИЕ
					-	01	02	03	04	05	06	07	08		
Б4		1	1.812.1-3.2-1.0.2.06	φ8AIII, ГОСТ 5781-82, ℓ=3125						2					1,2 кг
Б4			1.812.1-3.2-1.0.2.07	ℓ=3385							2				1,3 кг
Б4			1.812.1-3.2-1.0.2.08	ℓ=3585								2			1,4 кг
Б4			1.812.1-3.2-1.0.2.09	ℓ=3925									2		1,6 кг
Б4		2	1.812.1-3.2-1.0.2.10	ℓ=370	8	8	8	8	9	9	10	10	11		0,15 кг

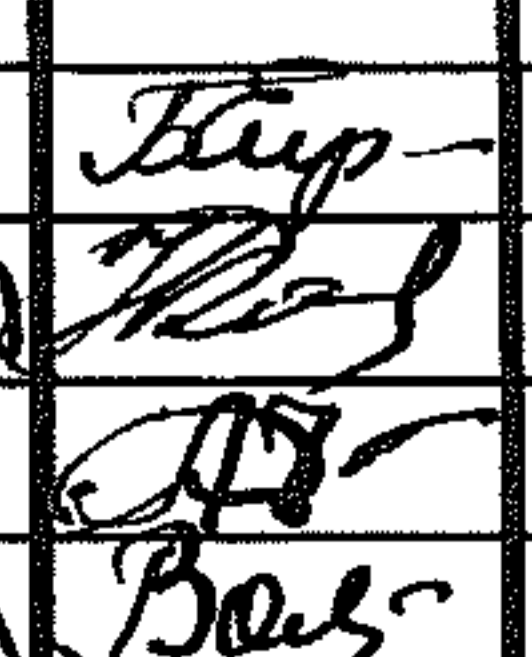
19431-03 13

1.812.1-3.2-1.0.2.00	Лист
	2



Обозначение	Марка	Размеры, мм								Масса, кг
		L	l	H	h	a	b	c	d	
1.812.1-3.2-1.0.2.00	1C1	2565	2400			590		1410		3,2
- 01	1C2	2665	2400	785	625	690	820	1510	1030	3,4
- 02	1C3	2865	2400			890		1710		3,4
- 03	1C4	2825	2400			595		1710		3,4
- 04	1C5	2925	2800	790	630	695	1115	1810	1280	3,8
- 05	1C6	3125	2800			895		2010		3,8
- 06	1C7	3385	3200	1085	925	690	1120	1810	1450	4,1
- 07	1C8	3585	3200			890		2010		4,3
- 08	1C9	3925	3600	1380	1220	885	1125	2010	1660	4,9

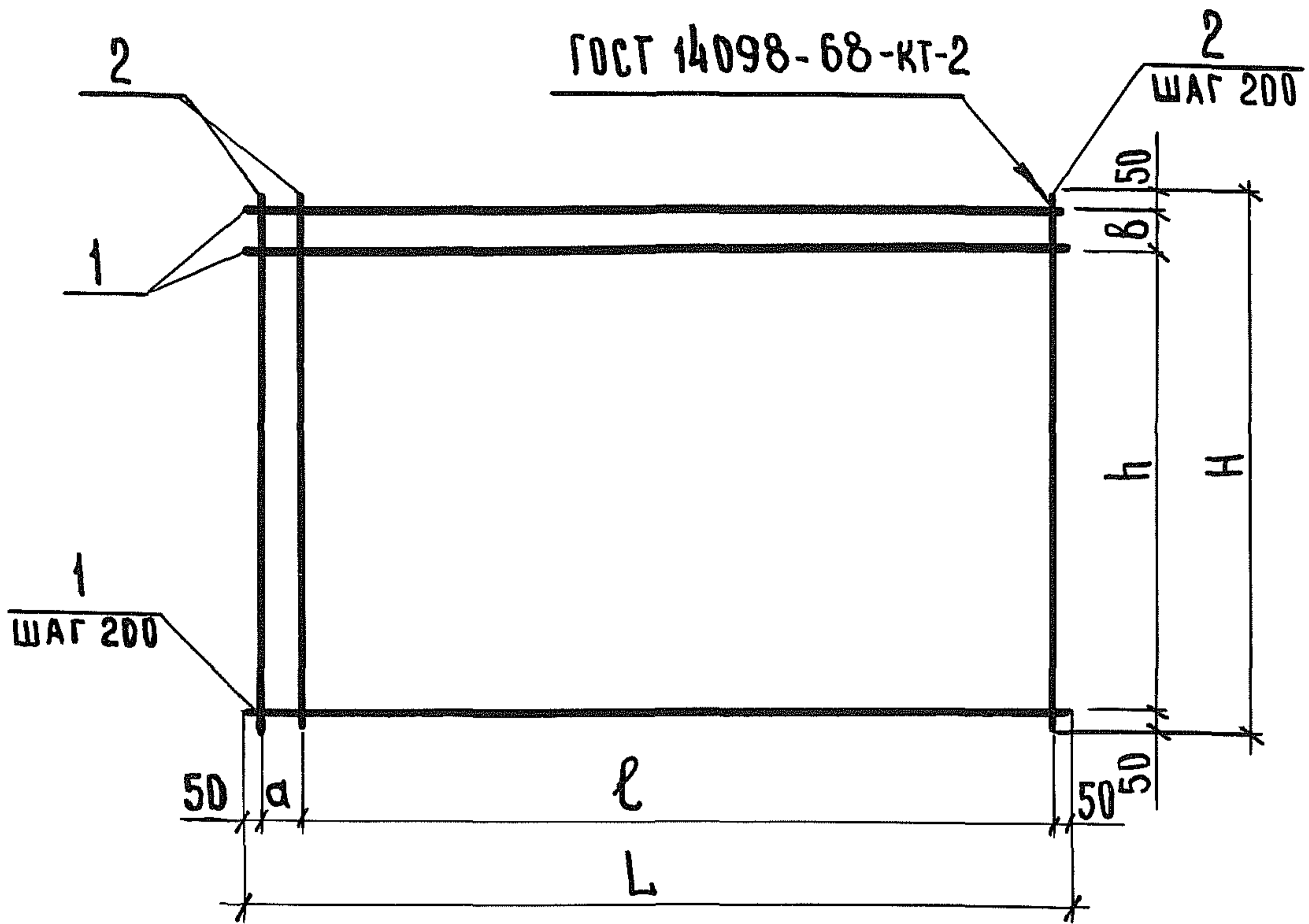
ИНВ. И ПОДА. ПОДПИСЬ И ДАТА ВЗАМ. ИНВ. №

1.812.1-3.2-1.0.2.00 СБ		
НАЧ. ОТД. ГЛ. СПЕЦ. РУК. ГР. СТ. ИНЖ.	БИРКО ЗАХАРЧЕНКО КОСОВАН ВОЛОДЕНКОВА	
		СТАДИЯ Р
		МАССА СМ. ТАБЛ.
		МАСШТАБ —
		ЛИСТ ЛИСТОВ 1
ЦНИИЭСЕЛЬСТРОИ		

ФОРМАТ	ЗОНА	Поз.	ОБОЗНАЧЕНИЕ	НАИМЕНОВАНИЕ	КОЛ. НА ИСПОЛН. 1.812.1-3.2-0.0.2.00-						ПРИМЕЧАНИЕ
					-	01	02	03	04	05	
				<u>ДОКУМЕНТАЦИЯ</u>							
А4			1.812.1-3.2-0.0.2.00СБ	СБОРОЧНЫЙ ЧЕРТЕЖ	X	X	X	X	X		
А4			1.812.1-3.2-0.0.0.00ТО	ТЕХНИЧЕСКОЕ ОПИСАНИЕ	X	X	X	X	X		
				<u>ДЕТАЛИ</u>							
Б4	1		1.812.1-3.2-0.0.2.01	φ 10 АШ, ГОСТ 5781-82, ℓ=1460	5						0,90 кг
Б4			1.812.1-3.2-0.0.2.02	ℓ=1560		5					0,96 кг
Б4			1.812.1-3.2-0.0.2.03	ℓ=2060			5		7		1,30 кг
Б4			1.812.1-3.2-0.0.2.04	ℓ=1760				7			1,10 кг
Б4			1.812.1-3.2-0.0.2.05	ℓ=1860					7		1,10 кг
Б4	2		1.812.1-3.2-0.0.2.06	ℓ=860	8	9	11				0,53 кг
Б4			1.812.1-3.2-0.0.2.07	ℓ=1160				10	10	11	0,72 кг
				МАРКА	С1	С2	С3	С4	С5	С6	

19431-03 15

			1.812.1-3.2-0.02.00					
НАЧ. ОТД.	БИРКО	<i>Бирко</i>	СЕТКА АРМАТУРНАЯ С (С1 ÷ С6)			СТАДИЯ	ЛИСТ	ЛИСТОВ
ГЛ. СПЕЦ.	ЗАХАРЧЕНКО	<i>Захарченко</i>				Р		1
РУК. ГР.	КОСОВАН	<i>Косован</i>				ЦНИИЭСЕЛЬСТРОЙ		
СТ. ИНЖ.	ВОЛДЕНКОВА	<i>Волденкова</i>						



ОБЪЗНАЧЕНИЕ	МАРКА	РАЗМЕРЫ, мм						МАССА, кг
		L	H	l	h	a	b	
1.812.1-3.2-0.0.2.00	C1	1460	860	1200	600	160	160	8,7
-01	C2	1560		1400		60		9,6
-02	C3	2060		1800		160		12,3
-03	C4	1760	1160	1600	1000	60	60	14,9
-04	C5	1860		1600		160		14,9
-05	C6	2060		1800		160		17,0

ИНВ. И ПОДЛ. ПОДПИСЬ И ДАТА ВЗАМ. ИНВ. №

			1.812.1-3.2-0.0.2.00СБ				
			СЕТКА АРМАТУРНАЯ С (С1 ÷ С6). СБОРОЧНЫЙ ЧЕРТЕЖ		СТАДИЯ	МАССА	МАСШТАБ
					Р	СМ. ТАБЛ.	—
					ЛИСТ	ЛИСТОВ 1	
			ЦНИИЭПСЕЛЬСТРОЙ				
НАЧ. ОТД.	БИРКО	<i>Бирко</i>					
ГЛ. СПЕЦ.	ЗАХАРЧЕНКО	<i>Захарченко</i>					
РУК. ГР.	КОСОВАН	<i>Косован</i>					
СТ. ИНЖ.	ВОЛОДЕНКОВА	<i>Волденкова</i>					

ИВВ. № ПОДЛ.	ПОДПИСЬ И ДАТА	ВЗАМ. ИВВ. №

ФОРМАТ	ЭДНА	ПОЗ.	ОБОЗНАЧЕНИЕ	НАИМЕНОВАНИЕ	КОЛ. НА ИСПОЛН. 1.812.1-3.2-0.0.3.00-								ПРИМЕЧАНИЕ	
					-	01	02							
				<u>ДОКУМЕНТАЦИЯ</u>										
А4			1.812.1-3.2-0.0.3.00 СБ	СБОРОЧНЫЙ ЧЕРТЕЖ	×	×	×							
А4			1.812.1-3.2-0.0.0.00 ТО	ТЕХНИЧЕСКОЕ ОПИСАНИЕ	×	×	×							
				<u>ДЕТАЛИ</u>										
				ПОЛОСА <u>ГОСТ 403-76</u> Вст.ЗПСБ, ГОСТ 380-74*										
Б4	1		1.812.1-3.2-0.0.3.01	6×200, ℓ = 220	1									2,1 кг
Б4			1.812.1-3.2-0.0.3.02	8×200, ℓ = 240		1								3,0 кг
Б4			1.812.1-3.2-0.0.3.03	8×200, ℓ = 270			1							3,4 кг

МАРКА	МН1	МН2	МН3											

				1.812.1-3.2-0.0.3.00					
НАЧ. ОТД.	БИРКО	<i>Бирко</i>		ИЗДЕЛИЕ ЗАКЛАДНОЕ МН (МН1 ÷ МН3)			СТАДИЯ	ЛИСТ	ЛИСТОВ
ГЛ. СПЕЦ.	ЗАХАРЧЕНКО	<i>Захарченко</i>					Р	1	2
РУК. ГР.	КОСОВАН	<i>Косован</i>					ЦНИИЭСЕЛЬСТРОИ		
СТ. ИНЖ.	ЖУКОВА	<i>Жукова</i>							

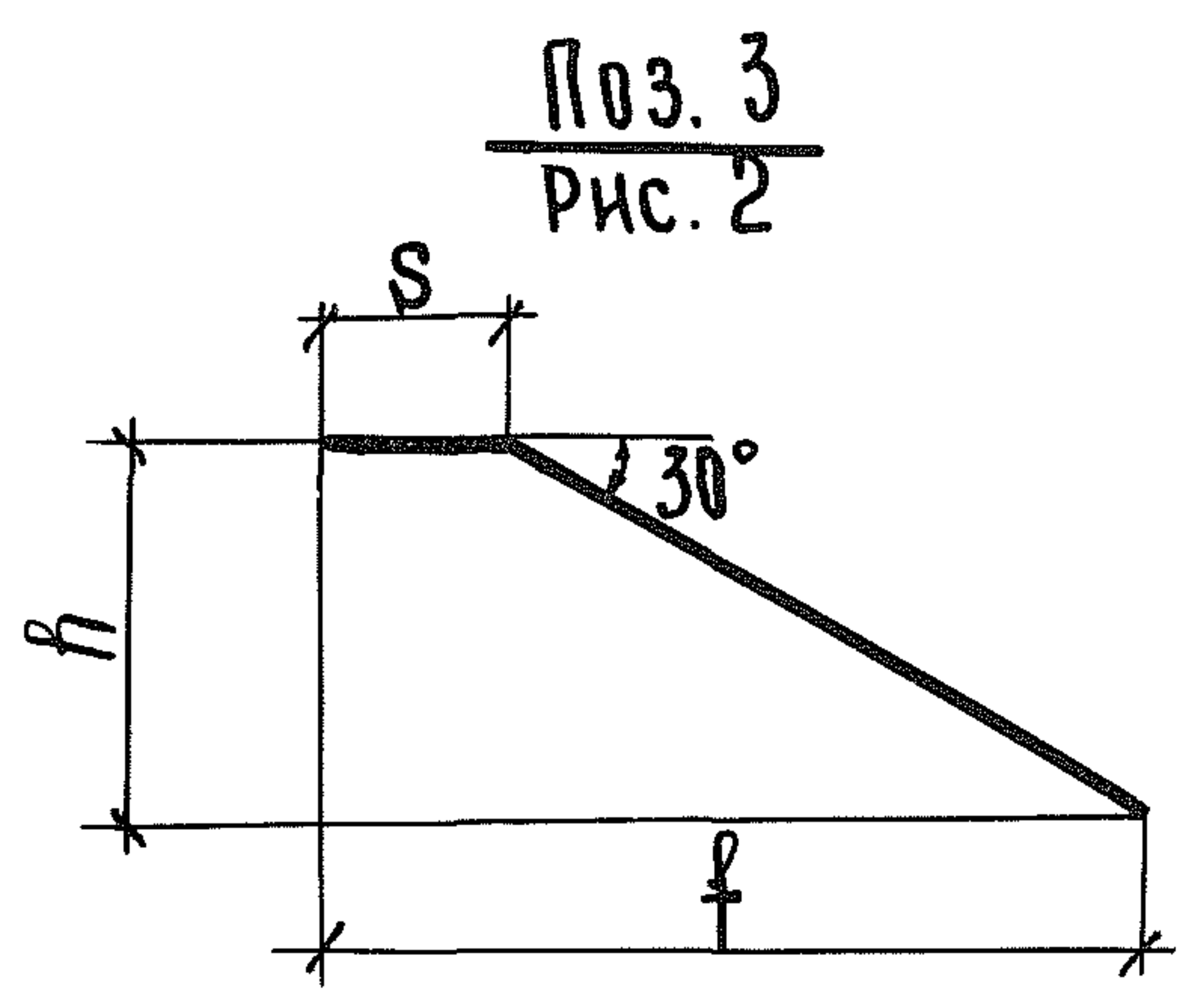
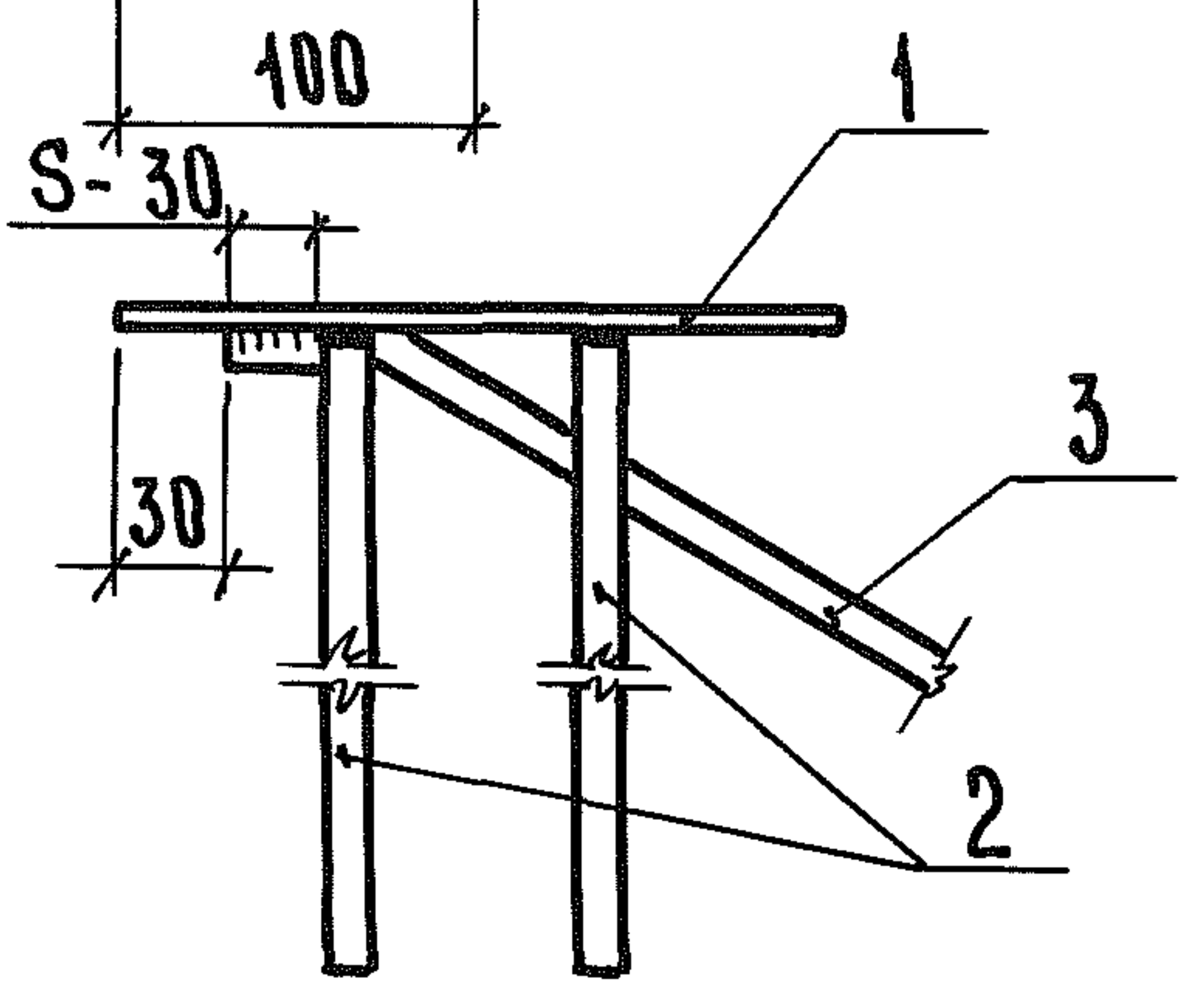
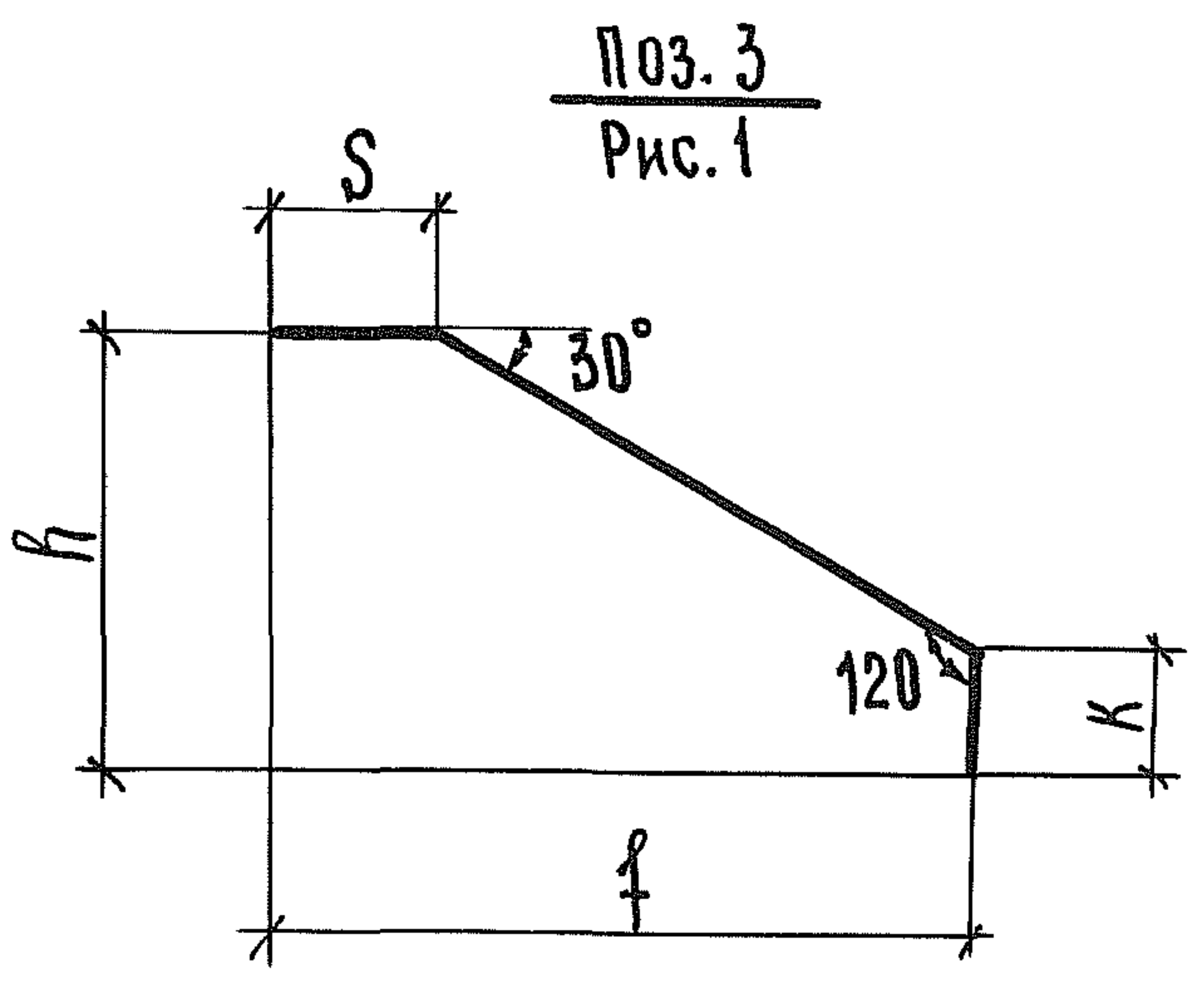
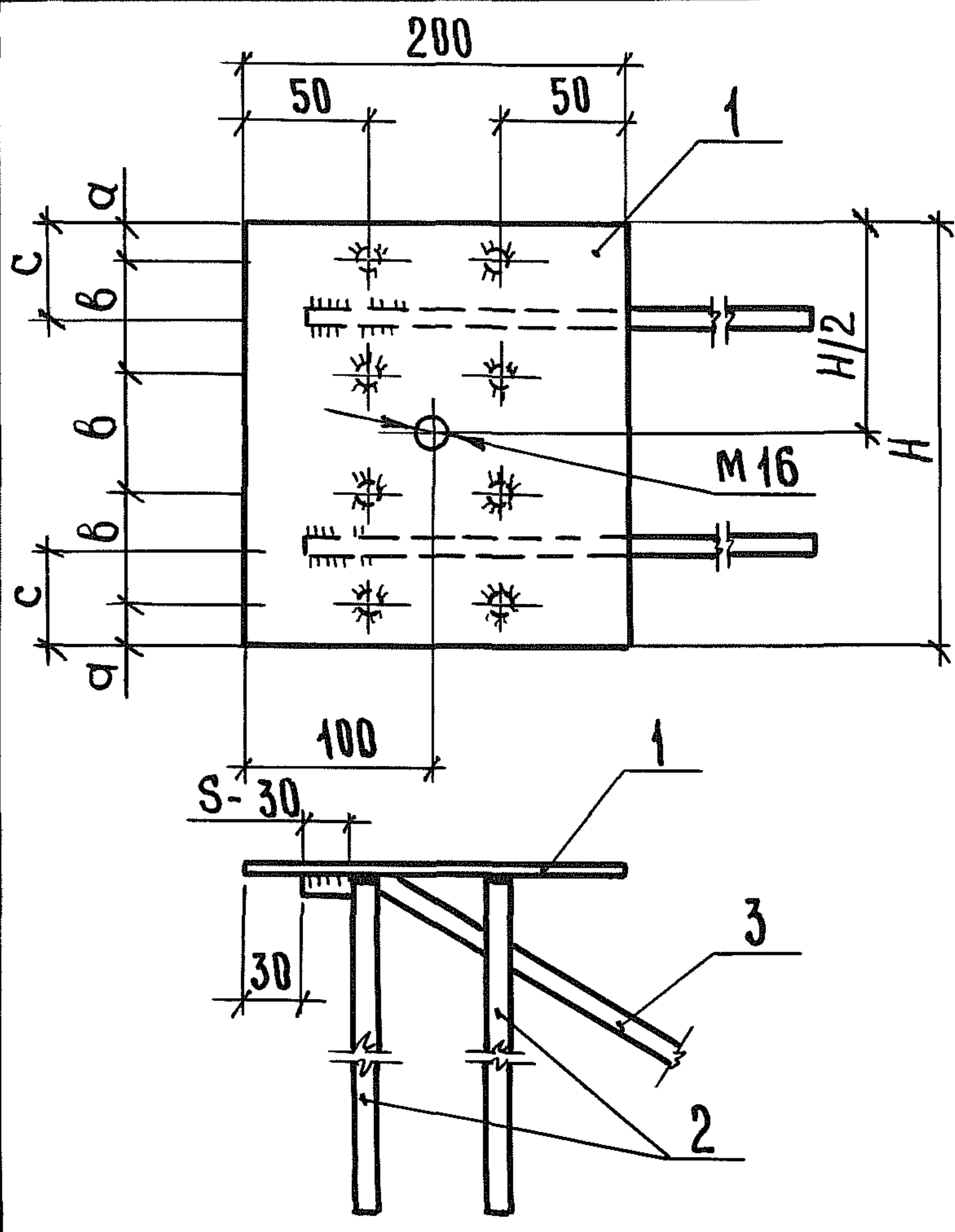
19431-03 17

ИНВ. № ПОДЛ.	ПОДПИСЬ И ДАТА	ВЗАМ. ИНВ. №

ФОРМАТ	ЗОНА	ПОР.	ОБОЗНАЧЕНИЕ	НАИМЕНОВАНИЕ	КОЛ. НА ИСПОЛН. 1.812.1-3.2-0.0.3.00-								ПРИМЕЧАНИЕ	
					-	01	02							
				СТЕРЖЕНЬ, ГОСТ 5781-82										
Б4		2	1.812.1-3.2-0.0.3.04	φ 10 А III, ℓ = 380	6									0,23 кг
Б4			1.812.1-3.2-0.0.3.05	φ 12 А III, ℓ = 450		6								0,40 кг
Б4			1.812.1-3.2-0.0.3.06	φ 14 А III ℓ = 580			6							0,70 кг
А4		3	1.812.1-3.2-0.0.3.07	φ 10 А III, ℓ = 450	2									0,27 кг
А4			1.812.1-3.2-0.0.3.08	φ 12 А III, ℓ = 535		2								0,47 кг
А4			1.812.1-3.2-0.0.3.09	φ 14 А III, ℓ = 680			2							0,82 кг

19431-03 18

1.812.1-3.2-0.0.3.00	Лист 2
----------------------	-----------



ОБОЗНАЧЕНИЕ	МАРКА	РАЗМЕРЫ, мм								РИС. ДЛ. ПОЗ. 3	МАССА, кг
		H	a	b	c	S	K	f	h		
1. 812.1-3.2-0.0.3.00	МН1	220	20	60	50	80	130	215	125	1	4,0
-01	МН2	240	30	60	60	90	100	305	175	1	6,3
-02	МН3	270	30	70	65	100	-	500	290	2	9,2

1. АНКЕРНЫЕ СТЕРЖНИ ПОЗ. 2 ПРИВАРИТЬ К ПЛАСТИНЕ ВТАВР ПОД СЛОЕМ ФЛЮСА.
2. АНКЕРНЫЕ СТЕРЖНИ ПОЗ. 3 ПРИВАРИТЬ К ПЛАСТИНЕ ВНАХЛЕСТКУ ДУГОВОЙ СВАРКОЙ ФЛАНГОВЫМИ ШВАМИ $h_{шв.} = 6 \text{ мм}$, $s_{шв.} = S-30 \text{ (мм)}$ ЭЛЕКТРОДАМИ ТИПА Э42 А-Ф.
3. ОТВЕРСТИЕ В ПЛАСТИНЕ (ПОЗ. 1) ПРЕДНАЗНАЧЕНО ДЛЯ КРЕПЛЕНИЯ МН К ФОРМЕ.

ИНВ. Л. ПОДЛ. ПОДПИСЬ И ДАТА

1.812.1-3.2-0.0.3.00СБ							
НАЧ. ОТД. БИРКО	ГЛ. СПЕЦ. ЗАХАРЧЕНКО	РУК. ГР. КОСОВАН	СТ. ИНЖ. ЖУКОВА	ИЗДЕЛИЕ ЗАКЛАДНОЕ МН (МН1 ÷ МН3). СБОРОЧНЫЙ ЧЕРТЕЖ	СТАДИЯ	МАССА	МАСШТАБ
					Р	СМ. ТАБЛ.	1:5
				ЛИСТ 1 ЛИСТОВ 1			
				ЦНИИЭСЕЛЬСТРОЙ			