

ТИПОВЫЕ КОНСТРУКЦИИ, ИЗДЕЛИЯ И УЗЛЫ
ЗДАНИЙ И СООРУЖЕНИЙ

СЕРИЯ 1.462.1-1 / 88

**БАЛКИ ЖЕЛЕЗОБЕТОННЫЕ
ПРЕДВАРИТЕЛЬНО НАПРЯЖЕННЫЕ
ПРОЛОТОМ 12 м ДЛЯ ПОКРЫТИЙ
ЗДАНИЙ С ПЛОСКОЙ И
СКАТНОЙ КРОВЛЕЙ**

ВЫПУСК 2

**АРМАТУРНЫЕ И ЗАКЛАДНЫЕ
ИЗДЕЛИЯ
РАБОЧИЕ ЧЕРТЕЖИ**

ТИПОВЫЕ КОНСТРУКЦИИ, ИЗДЕЛИЯ И УЗЛЫ
ЗДАНИЙ И СООРУЖЕНИЙ

СЕРИЯ 1.462.1-1 / 88

**БАЛКИ ЖЕЛЕЗОБЕТОННЫЕ
ПРЕДВАРИТЕЛЬНО НАПРЯЖЕННЫЕ
ПРОЛОТОМ 12 м ДЛЯ ПОКРЫТИЙ
ЗДАНИЙ С ПЛОСКОЙ И
СКАТНОЙ КРОВЛЕЙ**

ВЫПУСК 2

**АРМАТУРНЫЕ И ЗАКЛАДНЫЕ
ИЗДЕЛИЯ
РАБОЧИЕ ЧЕРТЕЖИ**

УТВЕРЖДЕНЫ ГЛАВОРГПРОЕКТОМ ГОССТРОЯ СССР,

РАЗРАБОТАНЫ

ПИСЬМО ОТ 10.03 1989 г. № 4/6-460

ПРОМСТРОЙПРОЕКТОМ
СОВМЕСТНО С НИИЖБ

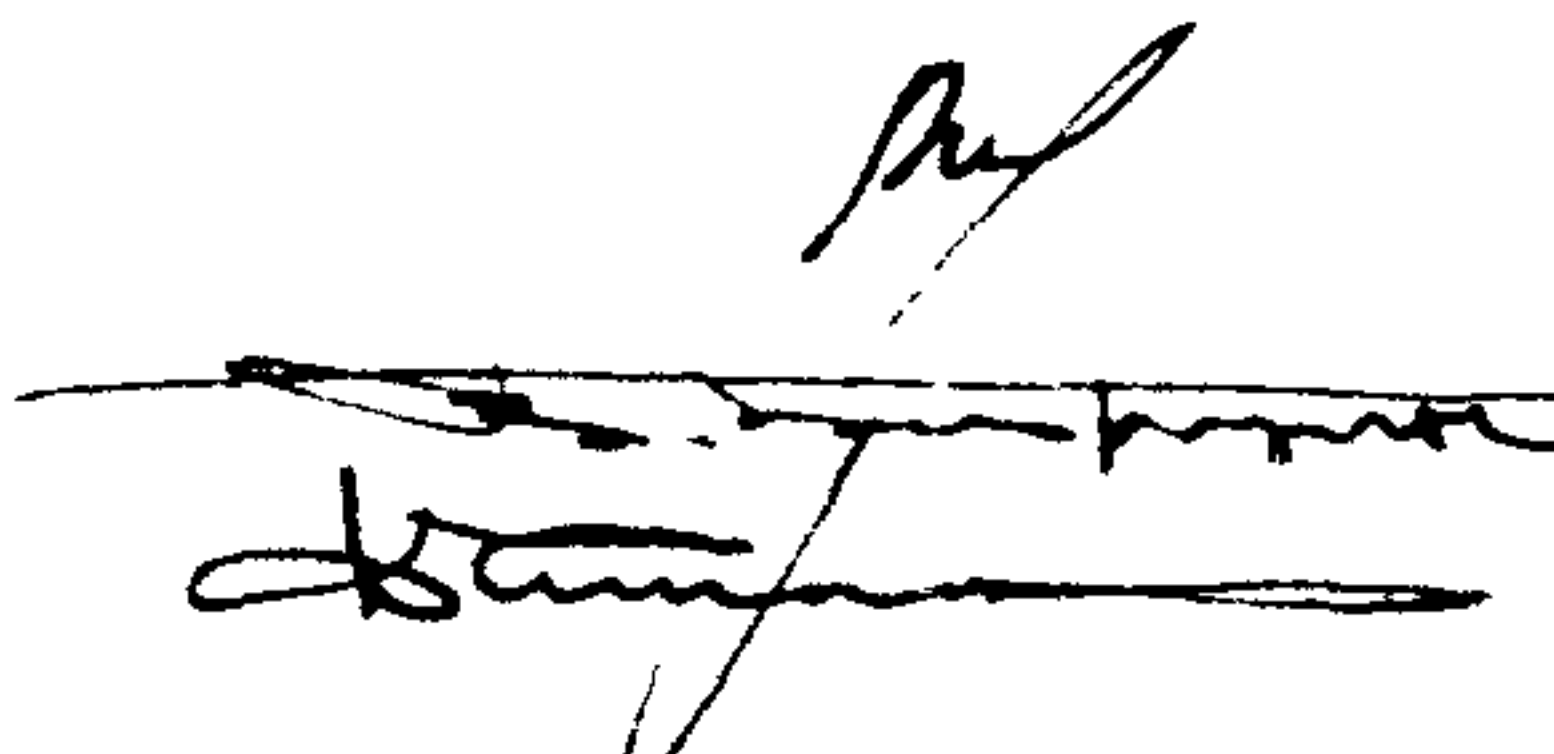
И ВВЕДЕНЫ В ДЕЙСТВИЕ С 1.09 1989 г. ПРОМСТРОЙПРОЕКТОМ

ПРОМСТРОЙПРОЕКТ

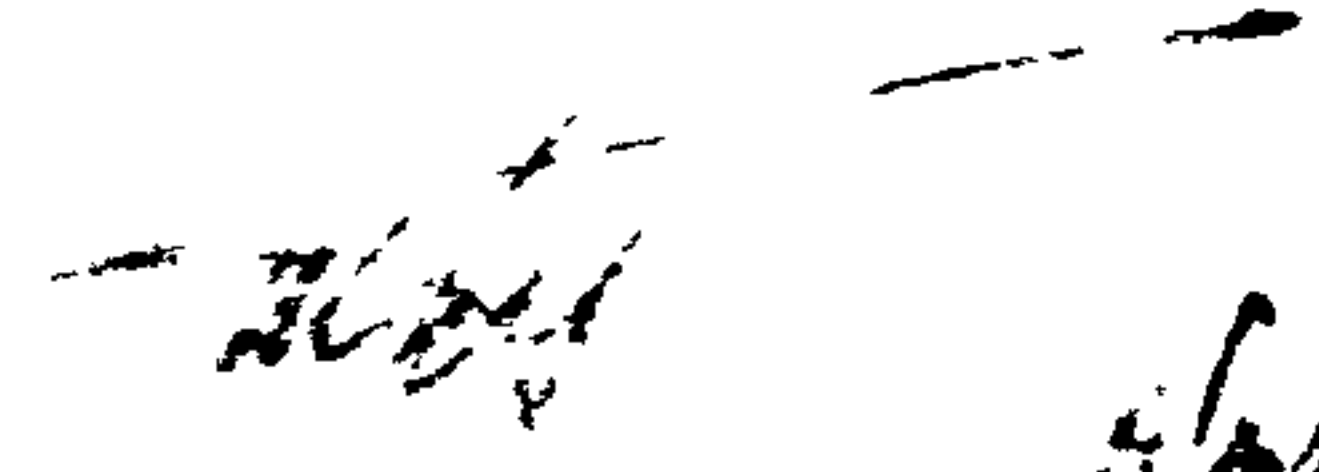
ПРИКАЗ ОТ 12.05 1989 г. № 37
НИИЖБ

ГЛАВНЫЙ ИНЖЕНЕР ИНСТИТУТА
ГЛАВНЫЙ КОНСТРУКТОР ИНСТИТУТА
ГЛАВНЫЙ ИНЖЕНЕР ПРОЕКТА

ЗАМЕСТИТЕЛЬ ДИРЕКТОРА
РУКОВОДИТЕЛЬ ЛАБОРАТОРИИ







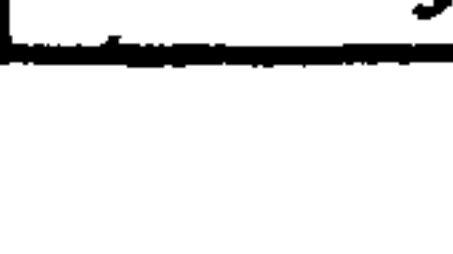
В.И. КОРОЛЕВ
В.М. БЕЗРУКОВ
П.Я. АЛЬШТЕЙН



Т.И. МАМЕДОВ
В.А. ЯКУШИН

ОБОЗНАЧЕНИЕ	НАИМЕНОВАНИЕ	СТ ^о
1.462.1-1/88.2 - ТТ	ТЕХНИЧЕСКИЕ ТРЕБОВАНИЯ	3
1.462.1-1/88.2 - 1	СЕТКА С1	4
1.462.1-1/88.2 - 2	СЕТКА С2, С3	5
1.462.1-1/88.2 - 3	СЕТКА С4	6
1.462.1-1/88.2 - 4	СЕТКА С5	7
1.462.1-1/88.2 - 5	СЕТКА С6	8
1.462.1-1/88.2 - 6	СЕТКА С7, С8	9
1.462.1-1/88.2 - 7	СЕТКА С9... С11	10
1.462.1-1/88.2 - 8	СЕТКА С12... С14	11
1.462.1-1/88.2 - 9	СЕТКА С15... С17	12
1.462.1-1/88.2 - 10	ИЗДЕЛИЕ ЗАКЛАДНОЕ МН1, МН2	13
1.462.1-1/88.2 - 11	ИЗДЕЛИЕ ЗАКЛАДНОЕ МН3	14

1.462.1-1/88.2

НАЧ. СКО-1	МИХАЙЛОВ		СОДЕРЖАНИЕ	СТАДИЯ	ЛИСТ	ЛИСТОВ
Н. КОНТР.	МИХАЙЛОВ			Р		1
ГЛ. КОНСТР.	МАТВЕЕВ			ПРОМСТРОЙПРОЕКТ		
ГИП	АЛЬШТЕЙН					
ЗАВ. БРИГ.	ФОКИНА					

1. В настоящем выпуске приведены рабочие чертежи арматурных и закладных изделий для предварительно напряженных балок пролетом 12 м.

2. Арматурные и закладные изделия должны отвечать требованиям ГОСТ 10922-75 "Арматурные изделия и закладные детали сварные для железобетонных конструкций. Технические требования и методы испытаний", а также рекомендациям серии 1.400-6/76 "Унифицированные закладные детали сборных железобетонных конструкций зданий промышленных предприятий".

3. Плоские арматурные сетки должны изготавливаться при помощи контактной точечной сварки всех пересечений стержней. Изготовление сеток и закладных изделий производить в соответствии с требованиями ГОСТ 14098-85 "Соединения сварные арматуры и закладных изделий железобетонных конструкций. Типы, конструкция и размеры".

4. Размеры сеток на чертежах показаны по осям и торцам стержней.

5. Для изготовления закладных изделий должна применяться углеродистая сталь по ГОСТ 380-71.

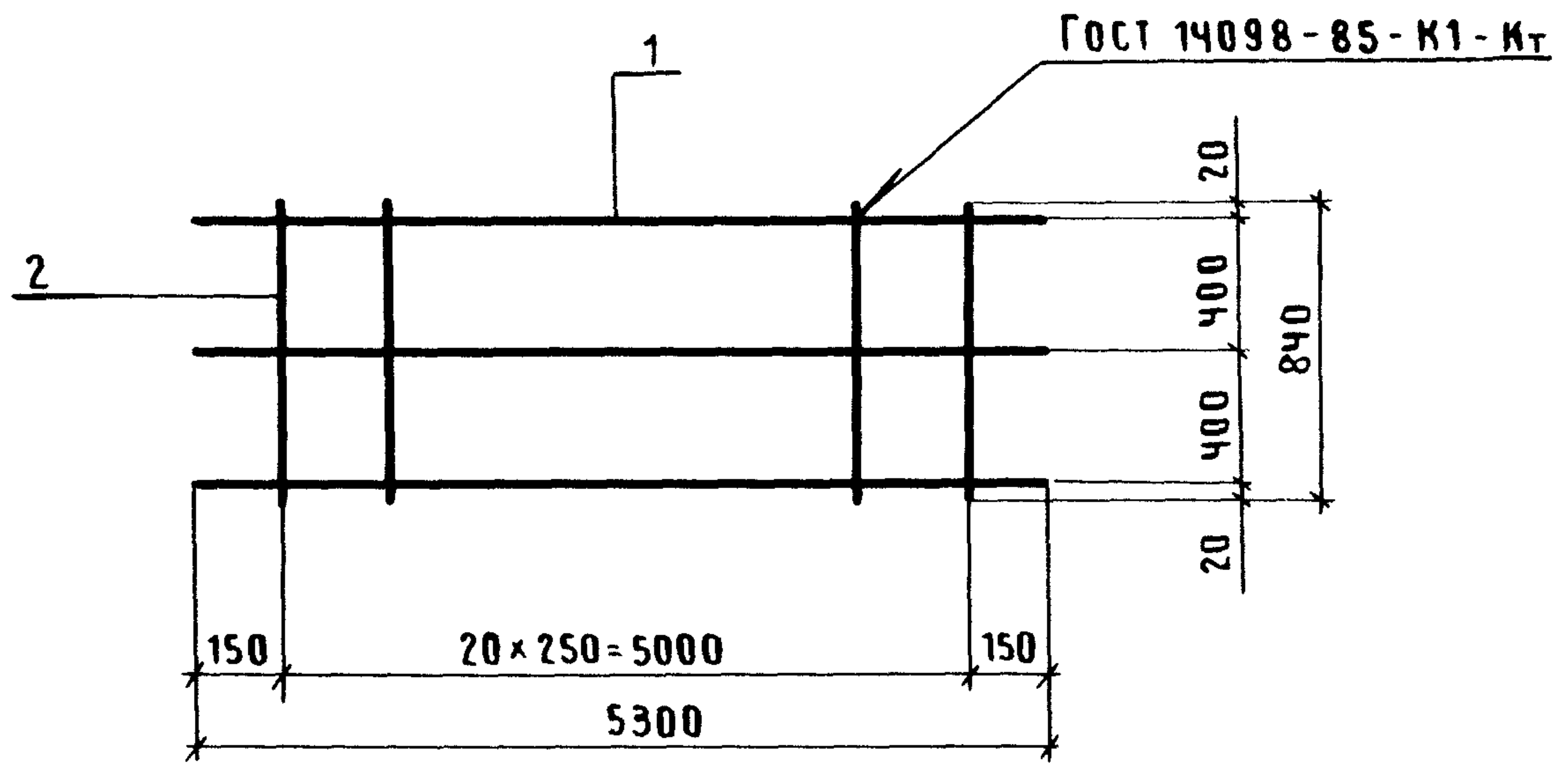
Марку стали следует назначить в проекте здания с учетом эксплуатационных условий (приложение 2 глава СНиП 2.03.01-84).

6. Открытые поверхности закладных изделий должны быть защищены соответствующими антикоррозионными покрытиями согласно требованиям главы СНиП 2.03.11-85.

Конкретные указания по антикоррозионной защите должны быть утверждены в составе проекта здания.

			1.462.1-1 88.2-ТТ			
Н.СКО-1	МИХАЙЛОВ	<i>АТ</i>	ТЕХНИЧЕСКИЕ ТРЕБОВАНИЯ	СТАДИЯ	ЛИСТ	ЛИСТОВ
Н.КОНТР.	МИХАЙЛОВ	<i>АТ</i>		Р		1
ГЛ.КОНСТР.	МАТВЕЕВ	<i>Матвеев</i>		ПРОМСТРОЙПРОЕКТ		
ГЛ.ИНЖ.ПР.	АЛЬШТЕЙН	<i>Альштейн</i>				
ЗАВ.БР	ФОКИНА	<i>Фокина</i>				

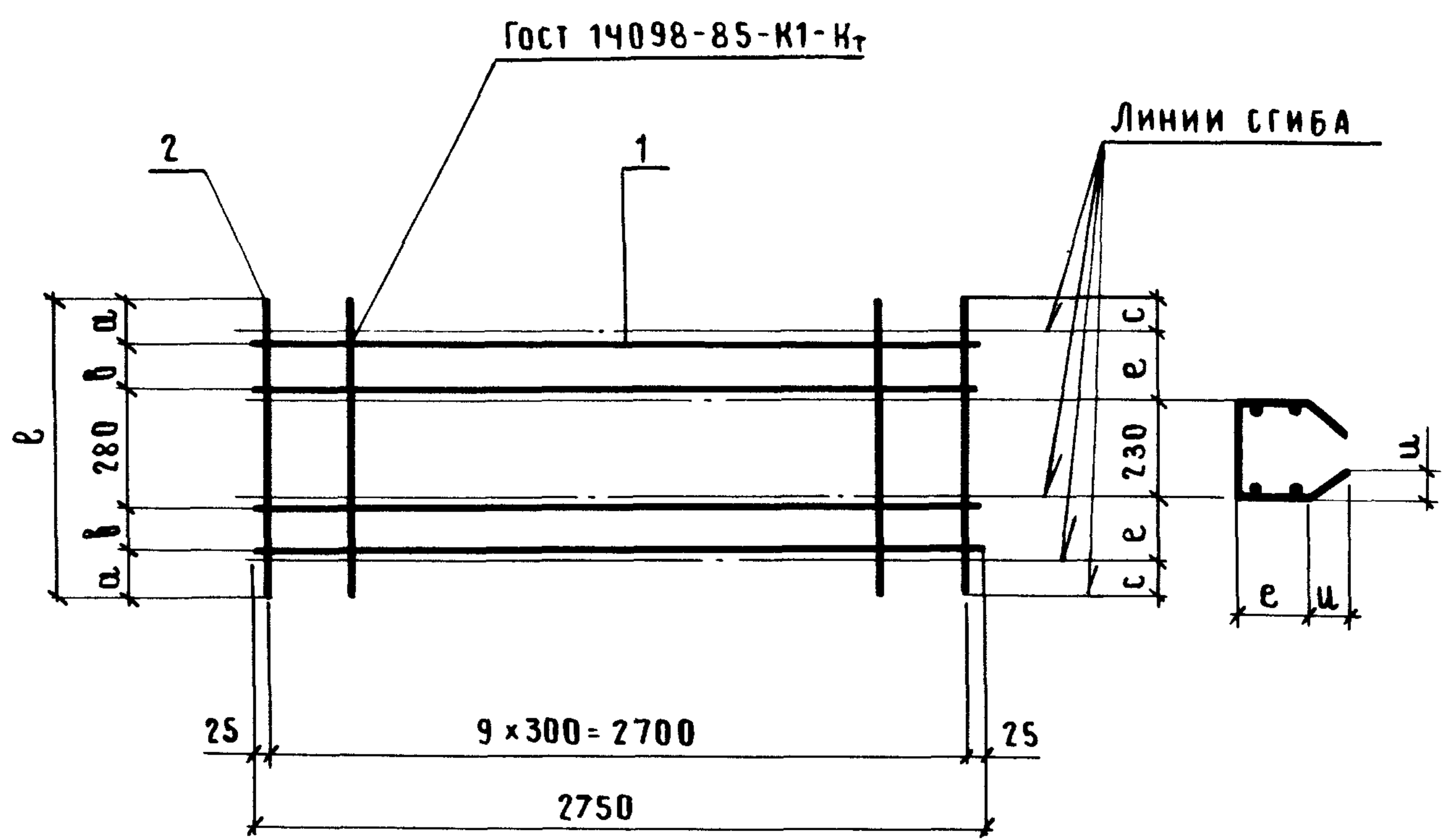
ИНВ. № ПОДПИСЬ К ДАТА ВЗАМ. ИНВ.



МАРКА СЕТКИ	ПОЗ.	НАИМЕНОВАНИЕ	КОЛ.	МАССА ЕД., КГ	МАССА СЕТКИ, КГ
С1	1	φ 5 Вр I, l = 5300	3	0,8	6,6
	2	φ 6 А III, l = 840	21	0,2	

АРМАТУРА КЛАССА Вр-I по ГОСТ 6727-80*, КЛАССА А-III по ГОСТ 5781-82.*

НАЧ СКО-1	МИХАЙЛОВ	<i>[Signature]</i>	1.462.1-1/88.2-1	СТАДИЯ	ЛИСТ	ЛИСТОВ	
Н КОНТР.	МАТВЕЕВ	<i>[Signature]</i>		СЕТКА С1	Р		1
ГЛ.ИНЖ.ПР.	АЛЬШТЕЙН	<i>[Signature]</i>			ПРОМСТРОЙПРОЕКТ		
ЗАВ.БРИГ.	ФОКИНА	<i>[Signature]</i>					
ВЕД.ИНЖ.	МУХИНА	<i>[Signature]</i>					
ИНЖ. III К.	УСКОВА	<i>[Signature]</i>					



МАРКА СЕТКИ	РАЗМЕРЫ, мм					
	ℓ	α	β	с	е	и
С 2	700	150	60	125	110	90
С 3	800	145	115	120	165	85

МАРКА СЕТКИ	ПОЗ.	НАИМЕНОВАНИЕ	КОЛ.	МАССА ЕД., КГ	МАССА СЕТКИ, КГ
С 2	1	φ 5 Вр I, ℓ = 2750	4	0,4	2,6
	2	φ 5 Вр I, ℓ = 700	10	0,1	
С 3	1	φ 5 Вр I, ℓ = 2750	4	0,4	2,6
	2	φ 5 Вр I, ℓ = 800	10	0,1	

АРМАТУРА КЛАССА ВР-I ПО ГОСТ 6727-80*

ЛРБ. П-100А. ПУДШМСБ И ДАИМ ЮЗСАМ ЛМБ П

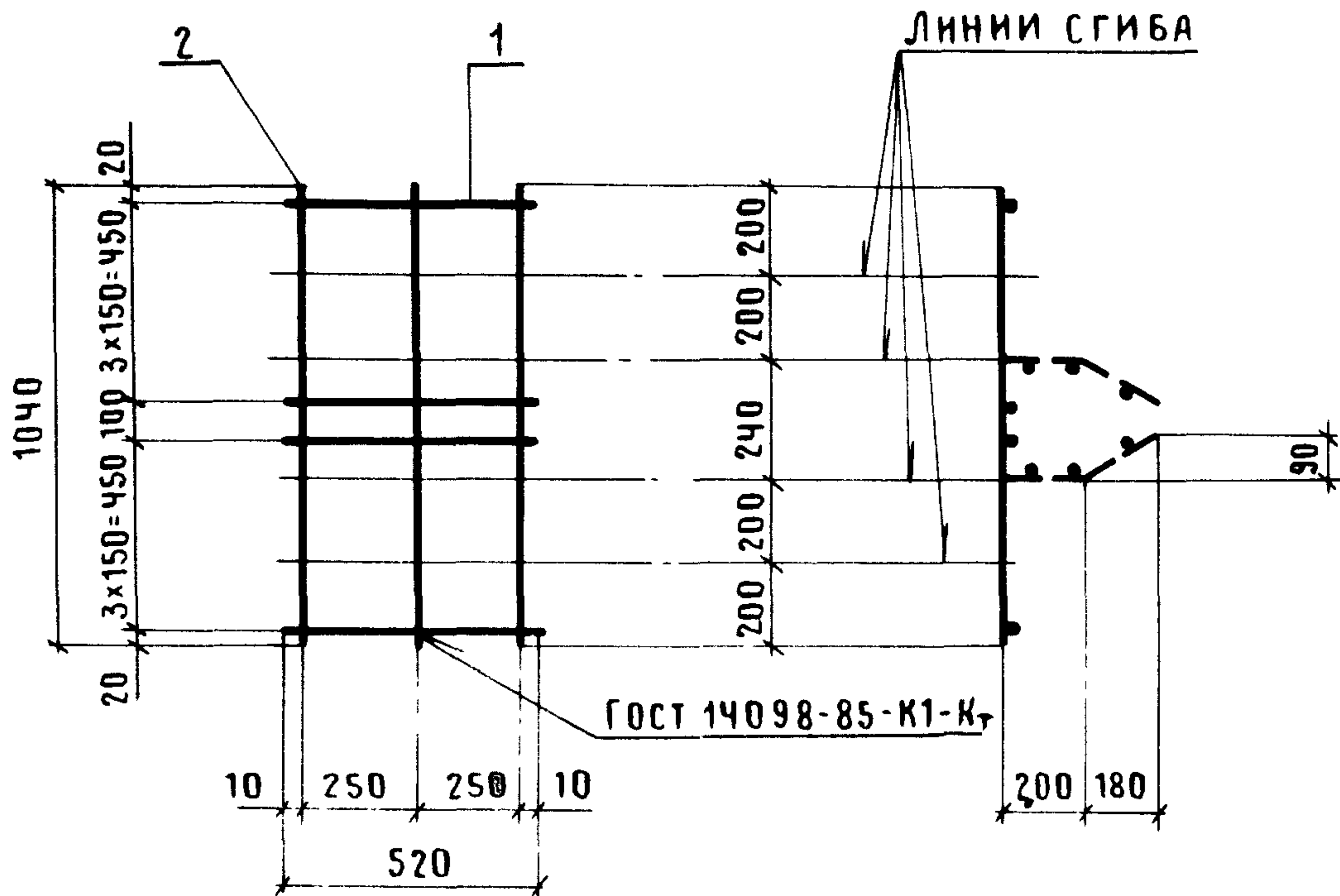
НАЧ. СКО-1	МИХАЙЛОВ	<i>[Signature]</i>	
Н. КОНТР.	МАТВЕЕВ	<i>[Signature]</i>	
ГЛ. ИНЖ. ПР.	АЛЬШТЕЙН	<i>[Signature]</i>	
ЗАВ. БРИГ.	ФОКИНА	<i>[Signature]</i>	
ВЕД. ИНЖ.	МУХИНА	<i>[Signature]</i>	
ИНЖ. III К.	УСКОВА	<i>[Signature]</i>	

1.462.1-1/88.2-2

СЕТКА С 2, С 3

СТАДИЯ	ЛИСТ	ЛИСТОВ
Р		1

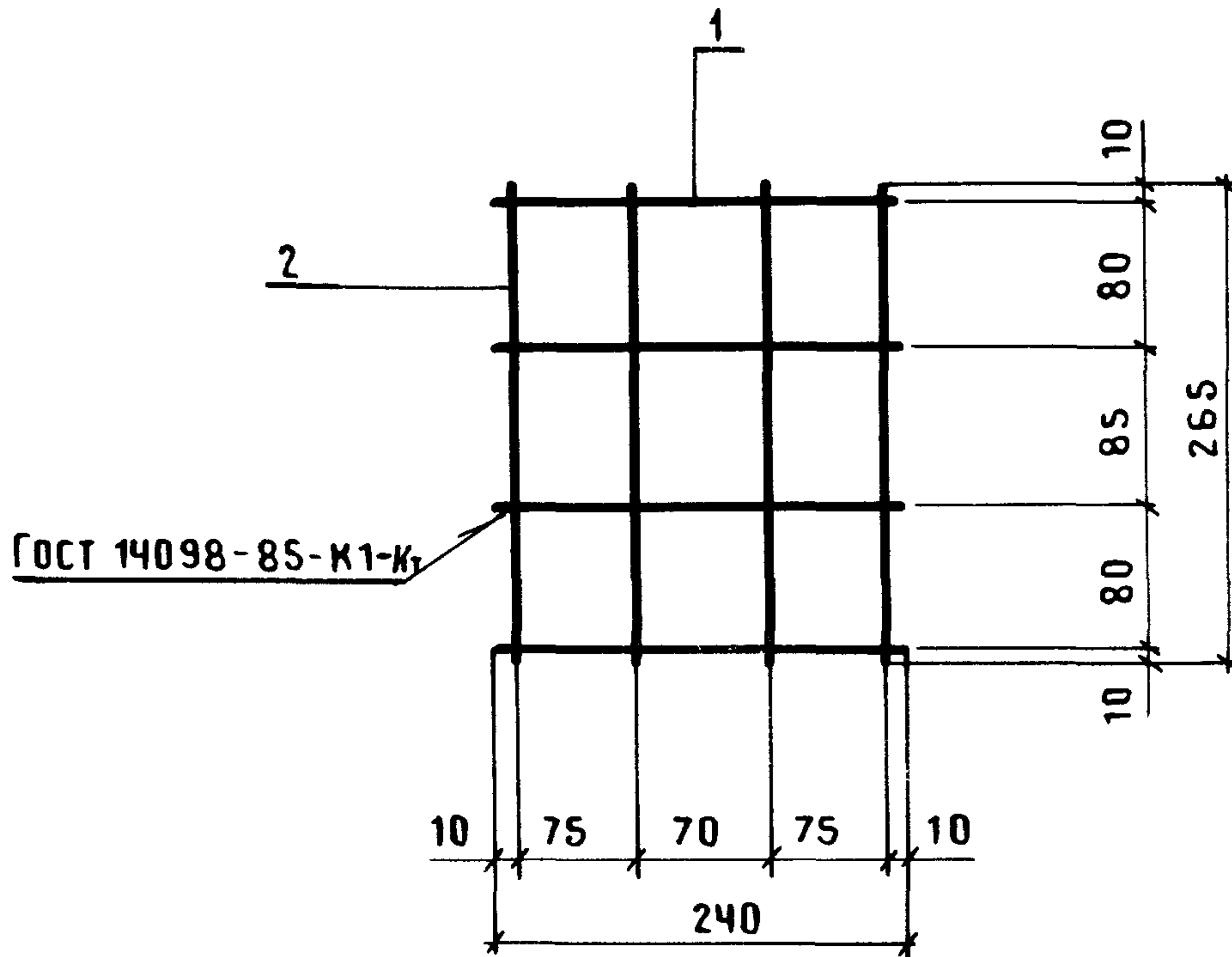
ПРОМСТРОЙПРОЕКТ



МАРКА СЕТКИ	ПОЗ.	НАИМЕНОВАНИЕ	КОЛ.	МАССА ЕД., КГ	МАССА СЕТКИ, КГ
СЧ	1	φ 5 Вр I, e=520	8	0,1	1,4
	2	φ 5 Вр I, e=1040	3	0,2	

АРМАТУРА КЛАССА Вр-I ПО ГОСТ 6727-80*

НАЧ СКО-1	МИХАЙЛОВ	<i>[Signature]</i>	1.462.1 - 1 / 88.2 - 3	СТАДИЯ	ЛИСТ	ЛИСТОВ
Ч КОНТР.	МАТВЕЕВ	<i>[Signature]</i>				
ГЛ ИНЖ.ПР.	АЛЬШТЕЙН	<i>[Signature]</i>				
ЗАВ.БРИГ.	ФОКИНА	<i>[Signature]</i>	СЕТКА СЧ	Р		1
ВЕД ИНЖ.	МУХИНА	<i>[Signature]</i>		ПРОМСТРОЙПРОЕКТ		
ИНЖ.Ш.К.	УСКОВА	<i>[Signature]</i>				



МАРКА СЕТКИ	ПОЗ.	НАИМЕНОВАНИЕ	КОЛ.	МАССА ЕД., КГ	МАССА СЕТКИ, КГ
С5	1	Ф 6 А III, l = 240	4	0,1	0,8
	2	Ф 6 А III, l = 265	4	0,1	

АРМАТУРА КЛАССА А-III ПО ГОСТ 5781-82*

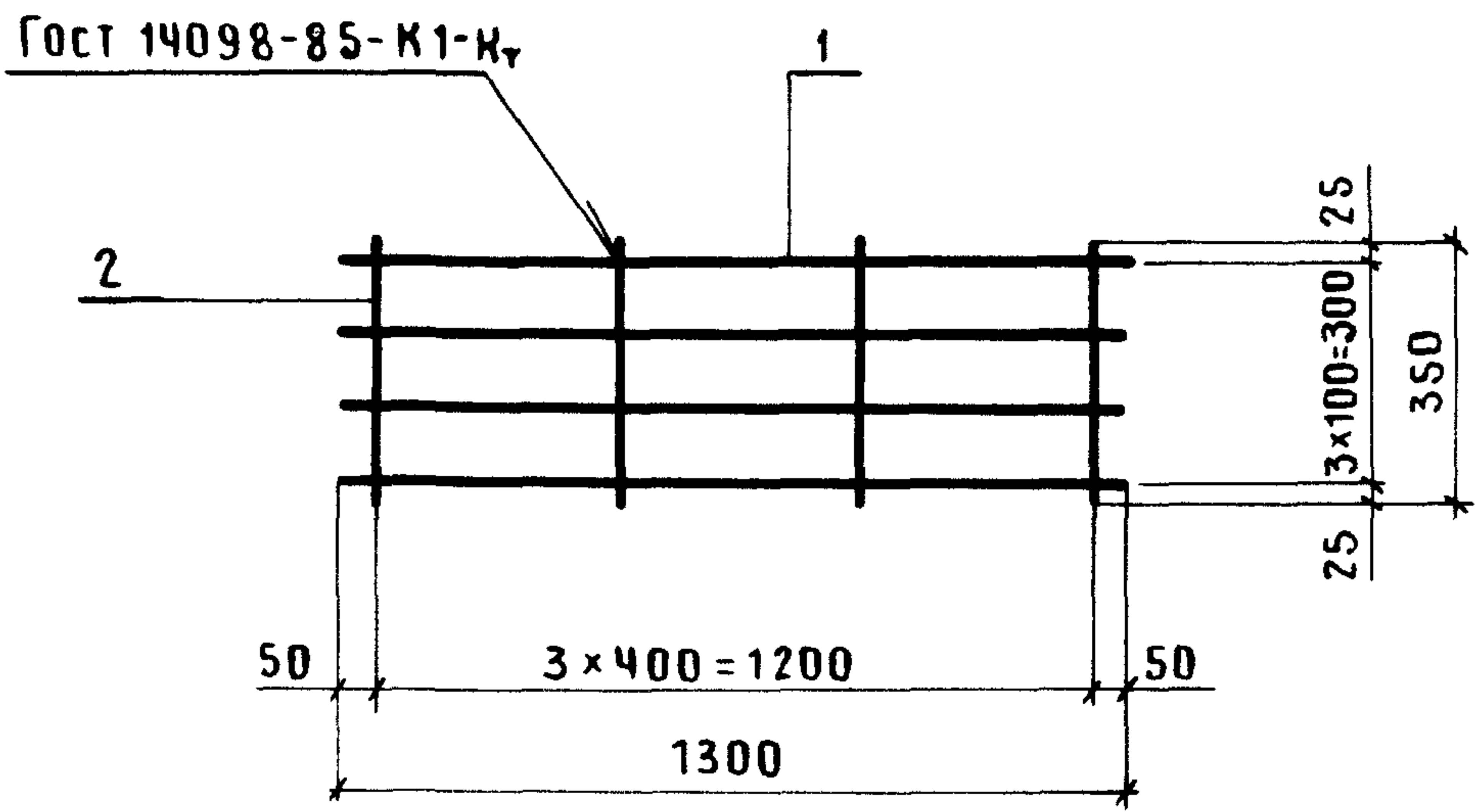
ИНВ.№ ПОДЛ. ПОДАТЬ И ДАТА ВЗАМ. ИНВ.№

НАЧ.СКО-1	МИХАЙЛОВ	<i>[Signature]</i>
Н.КОНТР.	МАТВЕЕВ	<i>[Signature]</i>
ГЛ.ИНЖ.ПР.	АЛЬШТЕЙН	<i>[Signature]</i>
ЗАВ.БРИГ.	ФОКИНА	<i>[Signature]</i>
ВЕД.ИНЖ.	МУХИНА	<i>[Signature]</i>
ИНЖ. III К.	УСКОВА	<i>[Signature]</i>

1.462.1-1/88.2-4

СЕТКА С5

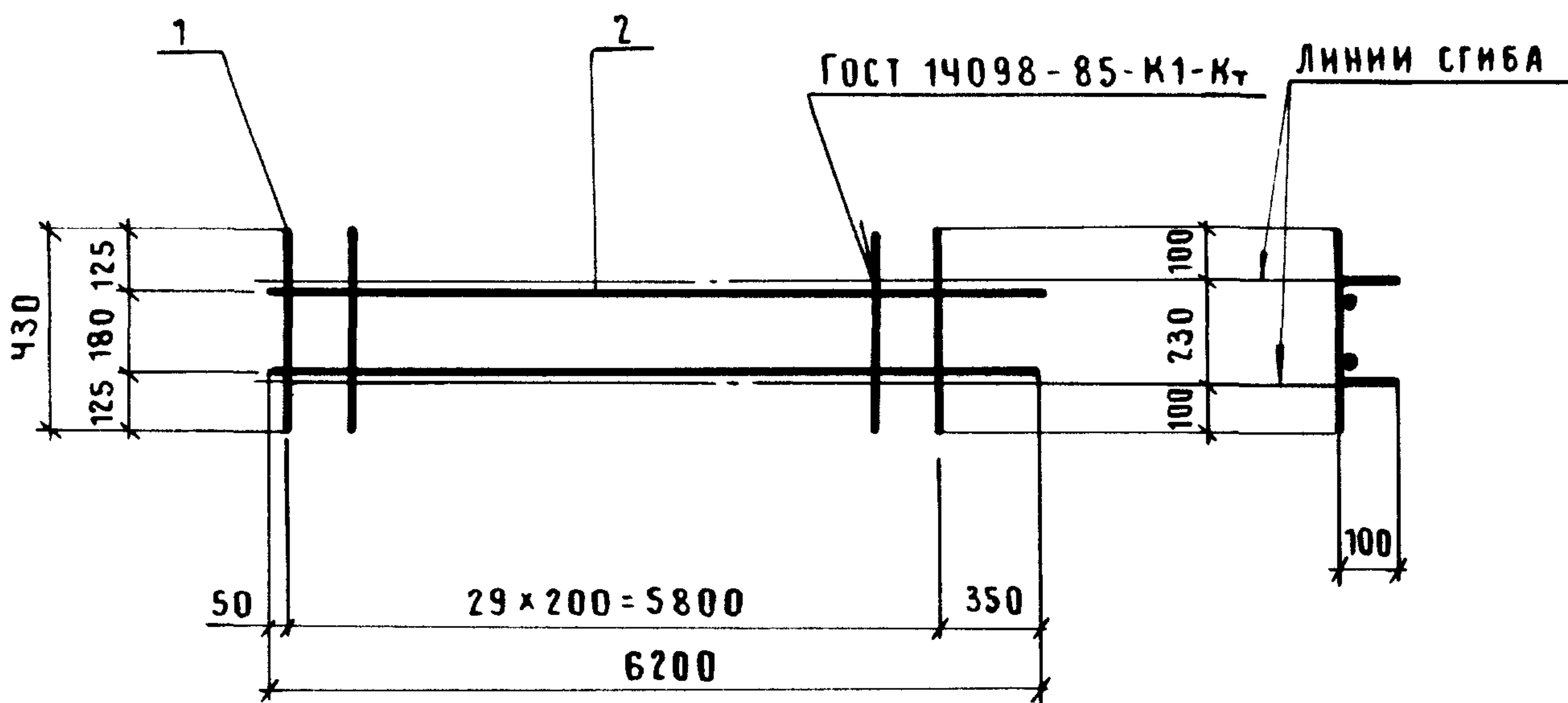
СТАДИЯ	ЛИСТ	ЛИСТОВ
Р		1
ПРОМСТРОЙПРОЕКТ		



МАССА СЕТКИ	ПОЗ.	НАИМЕНОВАНИЕ	КОЛ.	МАССА ЕД., КГ	МАССА СЕТКИ, КГ
СБ	1	Φ 8 А III, l = 1300	4	0,5	2,4
	2	Φ 5 Вр I, l = 350	4	0,1	

АРМАТУРА КЛАССА Вр-I по ГОСТ 6727-80*, КЛАССА А-III по ГОСТ 5781-82*

НАЧ СКО-1	МИХАЙЛОВ	<i>Михайлов</i>	1.462 1 - 1 88.2 - 5	СТАДИЯ	ЛИСТ	ЛИСТОВ
Н.КОНТР.	МАТВЕЕВ	<i>Матвеев</i>				
ГЛ.ИНЖ.ПР.	АЛЬТШТЕЙН	<i>Альтштейн</i>				
ЗАВ.БРИГ	ФОКИНА	<i>Фокина</i>	СЕТКА СБ	Р		1
ВЕД.ИНЖ.	МУХИНА	<i>Мухина</i>				
ИНЖ III К.	УСКОВА	<i>Ускова</i>				
				ПРОЕКТОПРОЕКТ		



МАРКА СЕТКИ	ПОЗ.	НАИМЕНОВАНИЕ	КОЛ.	МАССА ЕД., КГ	МАССА СЕТКИ, КГ
С 7	1	φ 5 Вр I, l = 430	30	0,1	10,6
	2	φ 10 А III, l = 6200	2	3,8	
С 8	1	φ 5 Вр I, l = 430	30	0,1	14,0
	2	φ 12 А III, l = 6200	2	5,5	

Арматура класса Вр-I по Гост 6727-80*, класса А-III по Гост 5781-82, класса Ат-IV по Гост 10884-81.

ИНВ. № ПОДЛ. ПОДПИСЬ И ДАТА ВЗАМ. ИНВ. №

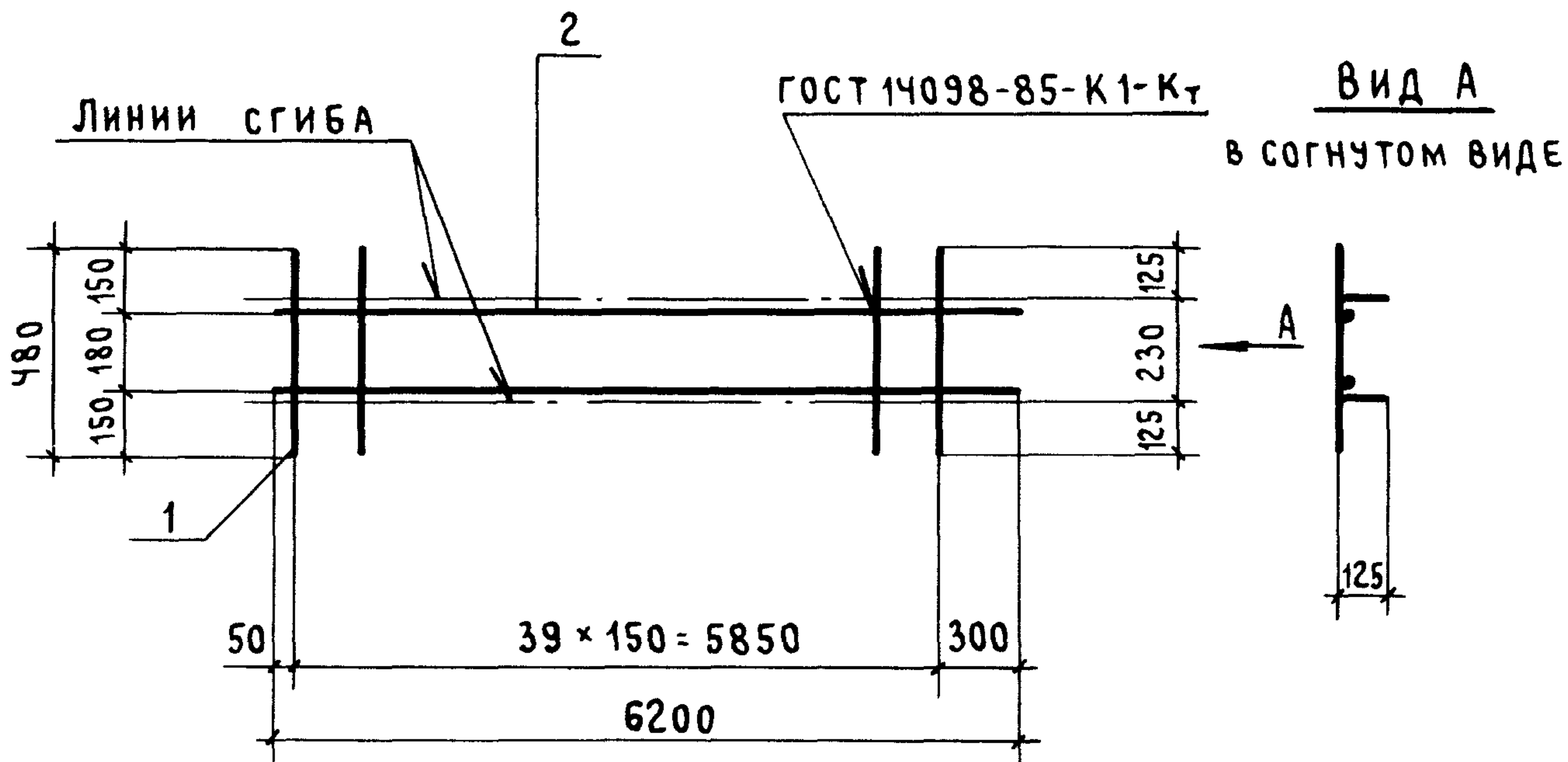
НАЧ. СКО-1	МИХАЙЛОВ	<i>[Signature]</i>	
И КОНТР.	МАТВЕЕВ	<i>[Signature]</i>	
ГЛ. ИНЖ. ПР.	АЛЬШТЕЙН	<i>[Signature]</i>	
ЗАВ. БРИГ.	ФОКИНА	<i>[Signature]</i>	
ВЕД. ИНЖ.	МУХИНА	<i>[Signature]</i>	
ИНЖ. III К.	УСКОВА	<i>[Signature]</i>	

1.462.1-1 | 88.2-6

СЕТКА С 7, С 8

СТАДИЯ	ЛИСТ	ЛИСТОВ
Р		1

ПРОМСТРОЙПРОЕКТ



МАРКА СЕТКИ	Поз.	НАИМЕНОВАНИЕ	Кол.	МАССА ЕД., КГ	МАССА СЕТКИ, КГ
С9	1	$\phi 5 \text{ Вр I}, e = 480$	40	0,1	11,6
	2	$\phi 10 \text{ А III}, e = 6200$	2	3,8	
С10	1	$\phi 5 \text{ Вр I}, e = 480$	40	0,1	15,0
	2	$\phi 12 \text{ А III}, e = 6200$	2	5,5	
С11	1	$\phi 5 \text{ Вр I}, e = 480$	40	0,1	15,0
	2	$\phi 12 \text{ Ат IV C}, e = 6200$	2	5,5	

- В сетках С9 и С10 стержни поз.2 можно изготавливать из арматуры класса Ат-IVC без изменения диаметров.
- Арматура класса Вр-I по ГОСТ 6727-80, класса А-III по ГОСТ 5781-82, класса Ат-IVC по ГОСТ 10884-81.

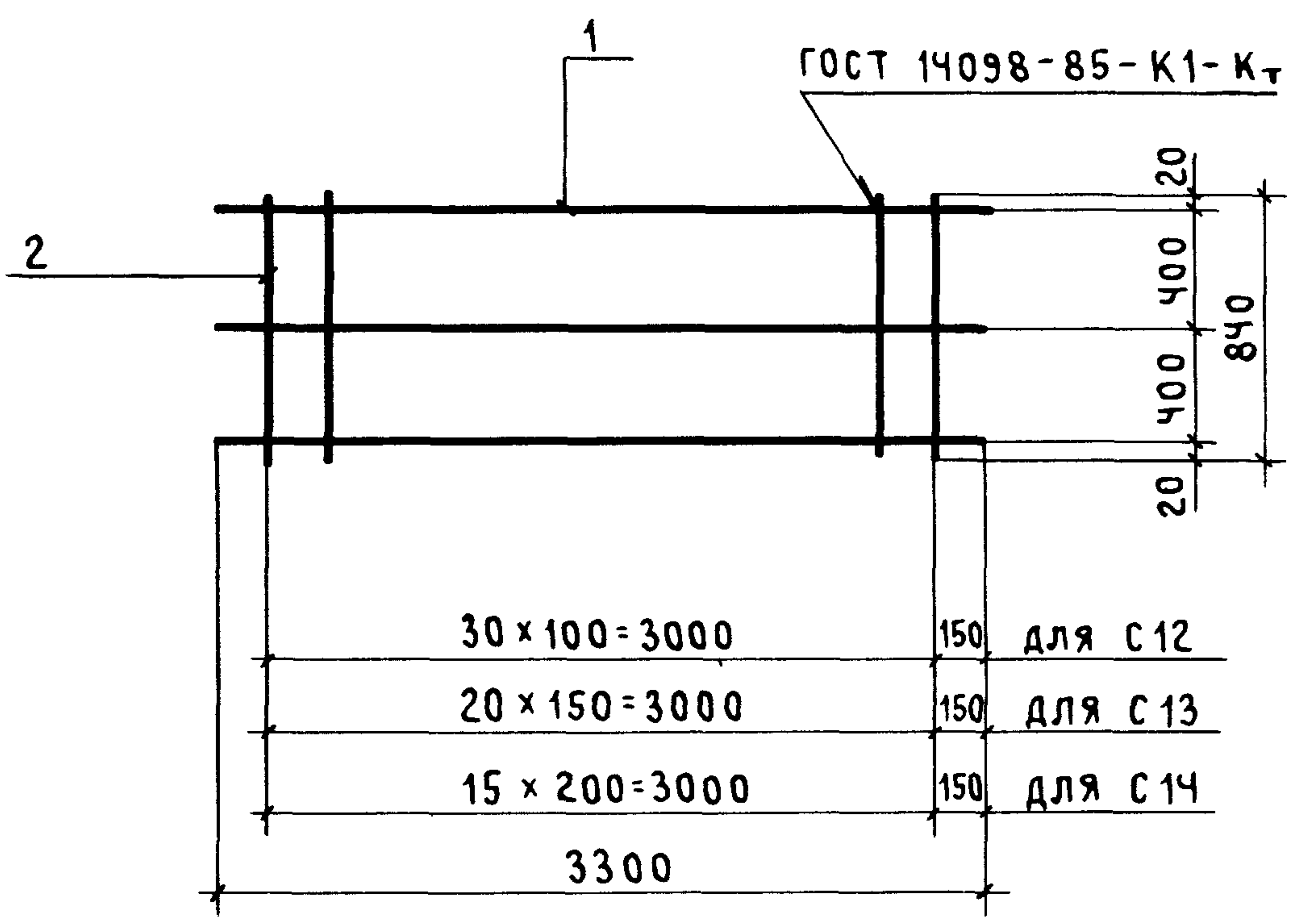
1.462.1-1/88.2-7

НАЧ. СКО-1	МИХАЙЛОВ	<i>[Signature]</i>
Н. КОНТР.	МИХАЙЛОВ	<i>[Signature]</i>
ГИП	АЛЬШТЕЙН	<i>[Signature]</i>
ЗАВ. БРИГ.	ФОКИНА	<i>[Signature]</i>
ВЕД. ИНЖ.	МУХИНА	<i>[Signature]</i>
ИНЖ. III КАТ.	УСКОВА	<i>[Signature]</i>

СЕТКА С9 ... С11

СТАДИЯ	ЛИСТ	ЛИСТОВ
Р		1

ПРОМСТРОЙПРОЕКТ



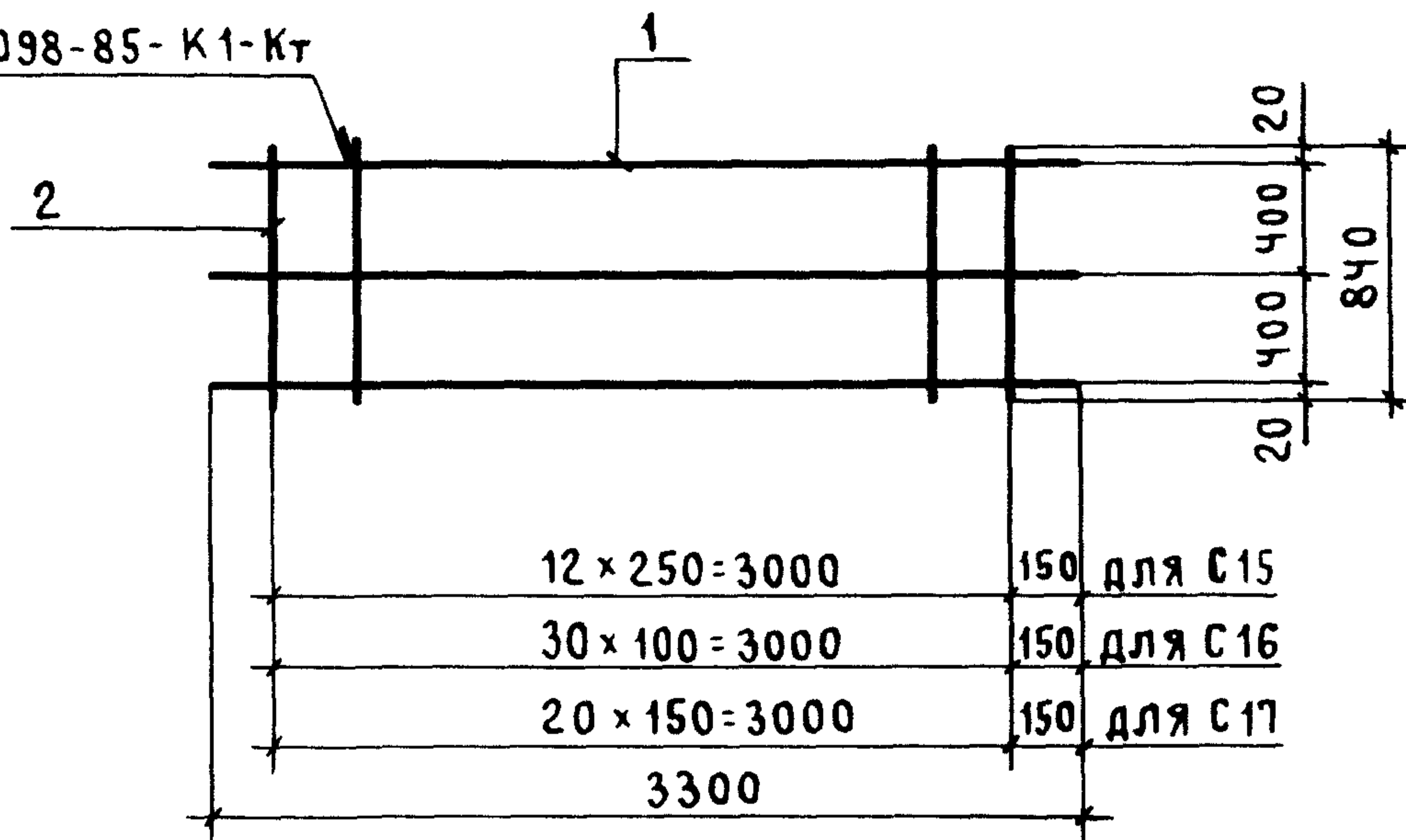
МАРКА СЕТКИ	ПОЗ.	НАИМЕНОВАНИЕ	КОЛ.	МАССА ЕД., КГ	МАССА СЕТКИ, КГ
С 12	1	φ 5Вр I, l = 3300	3	0,5	7,7
	2	φ 6А III, l = 840	31	0,2	
С 13	1	φ 5Вр I, l = 3300	3	0,5	5,7
	2	φ 6А III, l = 840	21	0,2	
С 14	1	φ 5Вр I, l = 3300	3	0,5	4,7
	2	φ 6А III, l = 840	16	0,2	

АРМАТУРА КЛАССА Вр-I по ГОСТ 6727-80*, КЛАССА А-III по ГОСТ 5781-82*

ИНВ. № ПОДЛ. ПОДПИСЬ И ДАТА ВЗАМ. ИНВ. №

			1.462 - 1/88.2 - 8			
НАЧ. СКО-1	МИХАЙЛОВ	<i>[Signature]</i>	СЕТКА С 12 С 14	СТАДИЯ	ЛИСТ	ЛИСТОВ
Н КОНТР	МАТВЕЕВ	<i>[Signature]</i>		Р		1
ГИП	АЛЬШТЕЙН	<i>[Signature]</i>		ПРОМСТРОЙПРОЕКТ		
ЗАВ. БРИГ	ФОКИНА	<i>[Signature]</i>				
ВЕД ИНЖ	МУХИНА	<i>[Signature]</i>				
ИНЖ. III К	УСКОВА	<i>[Signature]</i>				

ГОСТ 14098-85-К1-Кт



МАРКА СЕТКИ	Поз.	НАИМЕНОВАНИЕ	Кол.	МАССА ЕД., КГ	МАССА СЕТКИ, КГ
С 15	1	φ 5Вр I, e = 3300	3	0,5	4,1
	2	φ 6А III, e = 840	13	0,2	
С 16	1	φ 5Вр I, e = 3300	3	0,5	10,8
	2	φ 8А III, e = 840	31	0,3	
С 17	1	φ 5Вр I, e = 3300	3	0,5	7,8
	2	φ 8А III, e = 840	21	0,3	

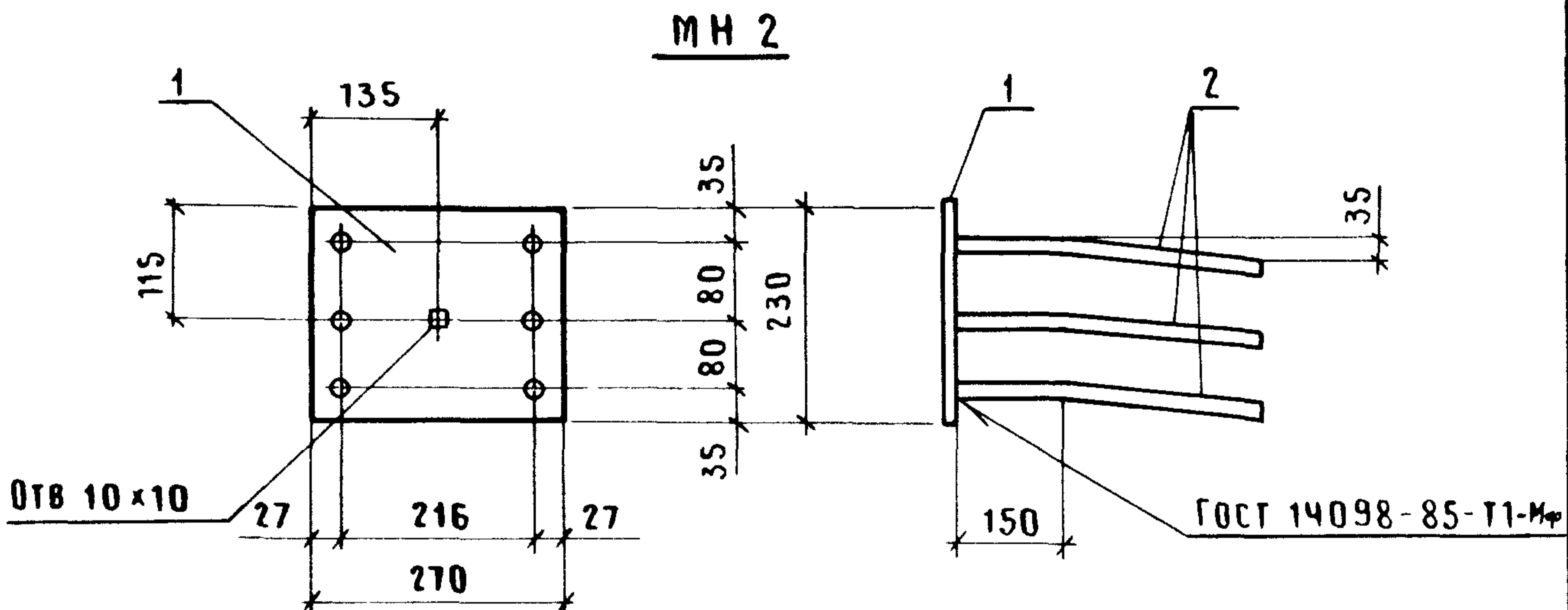
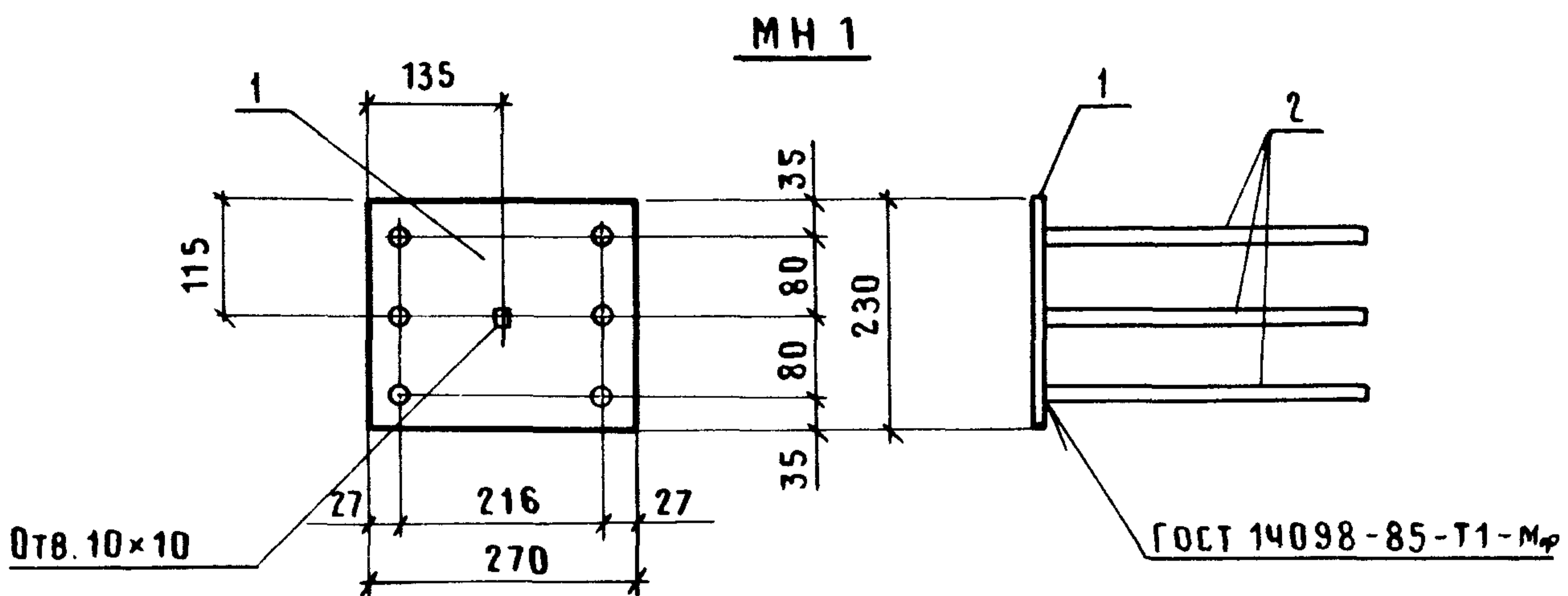
АРМАТУРА КЛАССА Вр-I по ГОСТ 6727-80*, КЛАССА А-III по ГОСТ 5781-82*

1.462.1-1/88.2 - 9

НАЧ СКО-1	МИХАЙЛОВ	<i>[Signature]</i>
Н. КОНТР.	МАТВЕЕВ	<i>[Signature]</i>
ГИП	АЛЬШТЕЙН	<i>[Signature]</i>
ЗАВ. БРИГ.	ФОКИНА	<i>[Signature]</i>
ВЕД. ИНЖ.	МУХИНА	<i>[Signature]</i>
ИНЖ. III К.	УСКОВА	<i>[Signature]</i>

СЕТКА С15... С17

СТАДИЯ	ЛИСТ	ЛИСТОВ
Р		1
ПРОМСТРОЙПРОЕКТ		



МАРКА ИЗДЕЛИЯ	ПОЗ.	НАИМЕНОВАНИЕ	КОЛ	МАССА ЕД., КГ	МАССА ИЗДЕЛИЯ, КГ
МН 1	1	ПОЛОСА $\frac{10 \times 230 \text{ ГОСТ } 82-70^*}{\text{ВСТЗКП } 2 \text{ ГОСТ } 14637-79}$ $l=270$	1	4,9	12,7
МН 2	2	$\phi 16 \text{ A III, } l=850$	6	1,3	

АРМАТУРА КЛАССА А-III ПО ГОСТ 5781-82*

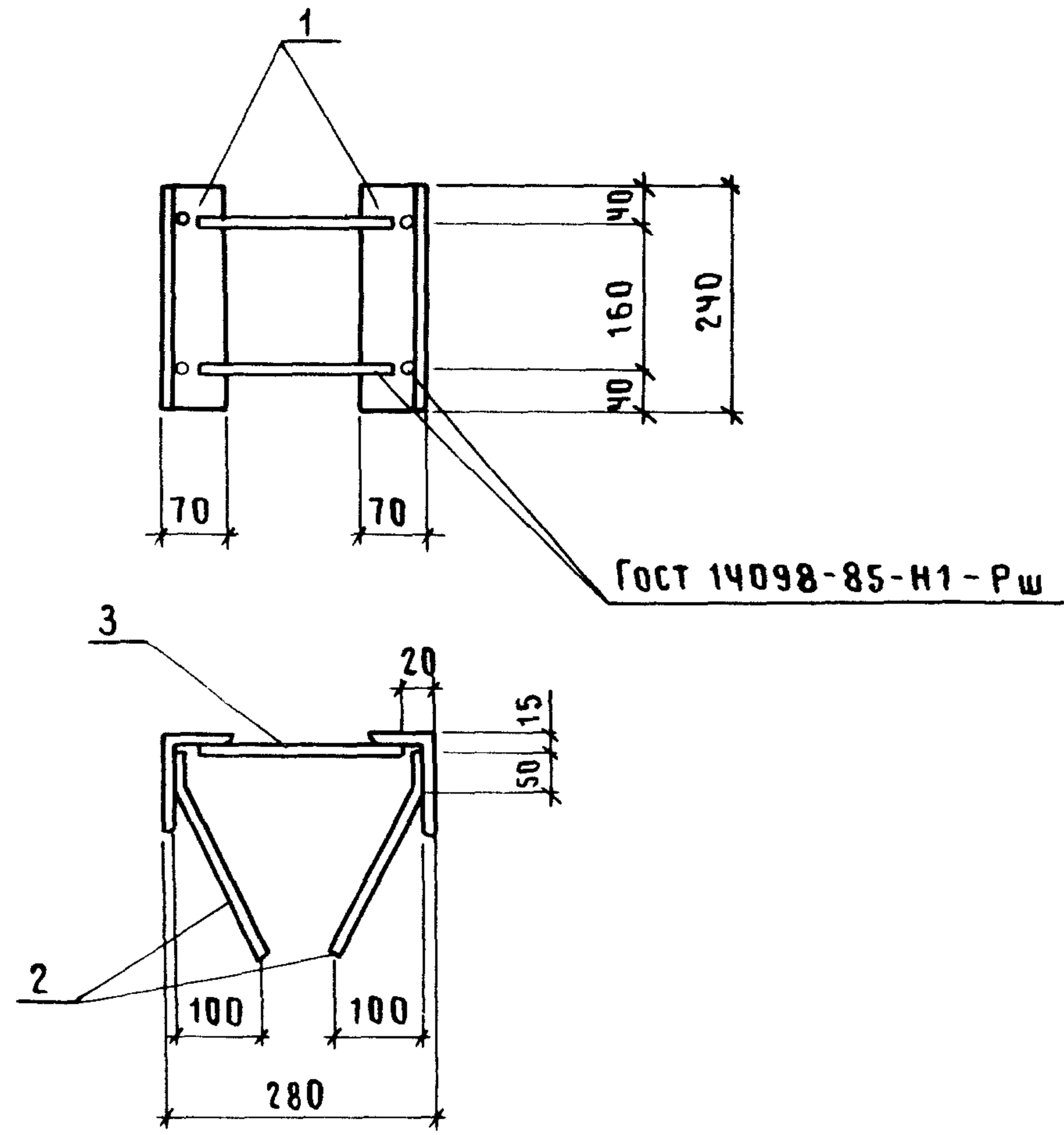
НАЧ. СКО-1	МИХАЙЛОВ	<i>[Signature]</i>
Н. КОНТР.	МАТВЕЕВ	<i>[Signature]</i>
ГЛ. ИНЖ. ПР.	АЛЬШТЕЙН	<i>[Signature]</i>
ЗАВ. БРИГ.	ФОКИНА	<i>[Signature]</i>
ВЕД. ИНЖ.	МУХИНА	<i>[Signature]</i>
ИНЖ. III К.	УСКОВА	<i>[Signature]</i>

1.462.1-1/88.2-10

ИЗДЕЛИЕ ЗАКЛАДНОЕ
МН 1, МН 2

СТАДИЯ	ЛИСТ	ЛИСТОВ
Р		1
ПРОМСТРОЙПРОЕКТ		

ИНВ. № ПОДЛ. ПОДПИСЬ И ДАТА. ВЗАМ. ИНВ. №



МАРКА ИЗДЕЛИЯ	ПОЗ.	НАИМЕНОВАНИЕ	КОЛ.	МАССА ЕД, КГ	МАССА ИЗДЕЛИЯ, КГ
МНЗ	1	УГОЛОК $\frac{Б-110 \times 70 \times 8 \text{ ГОСТ } 8510-86}{ВСТЗКП2 \text{ ГОСТ } 535-79} \ell=240$	2	2,6	5,9
	2	$\phi 8 \text{ А III}, \ell = 230$	4	0,1	
	3	$\phi 10 \text{ А III}, \ell = 260$	2	0,1	

АРМАТУРА КЛАССА А-III ПО ГОСТ 5781-82*

Н СКО-1	МИХАЙЛОВ	<i>Мух</i>	1.462.1-1/88 2 - 11	ИЗДЕЛИЕ ЗАКЛАДНОЕ МНЗ	СТАДИЯ Р	ЛИСТ	ЛИСТОВ 1
Н КОНТР	МИХАЙЛОВ	<i>Мух</i>					
ОЛ КОНСТР	МАТВЕЕВ	<i>Матвеев</i>					
ОЛ ИНЖ.ПР	АЛЬШТЕЙН	<i>Альштейн</i>	ПРОМСТРОЙПРОЕКТ				
ЗАВ.БРИГ.	ФОКИНА	<i>Фокина</i>					
ВЕД ИНЖ	МУХИНА	<i>Мухина</i>					
ИНЖ. III К	УСКОВА	<i>Ускова</i>					