

ГОСУДАРСТВЕННЫЙ КОМИТЕТ СОВЕТА МИНИСТРОВ СССР
ПО ДЕЛАМ СТРОИТЕЛЬСТВА
/ ГОССТРОЙ СССР /

ТИПОВЫЕ КОНСТРУКЦИИ, ИЗДЕЛИЯ И УЗЛЫ ЗДАНИЙ
И СООРУЖЕНИЙ

Серия 1.420-12
/ДОПОЛНЕНИЕ К СЕРИИ ИИ20/70/

КОНСТРУКЦИИ
МНОГОЭТАЖНЫХ ПРОИЗВОДСТВЕННЫХ ЗДАНИЙ
С СЕТКАМИ КОЛОНН 6×6 м и 9×6 м
ПОД НАГРУЗКИ СООТВЕТСТВЕННО ДО 2500 и 1500 кгс/м²

Выпуск 15

ДЕТАЛИ ПАРАПЕТОВ И ТЕМПЕРАТУРНЫХ ШВОВ
/РЕШЕНИЕ ПОКРЫТИЯ С ИСПОЛЬЗОВАНИЕМ ТИПОВЫХ ПЛИТ
ОДНОЭТАЖНЫХ ЗДАНИЙ /

15766

ЦЕНА 0-36

ЦЕНТРАЛЬНЫЙ ИНСТИТУТ ТИПОВОГО ПРОЕКТИРОВАНИЯ
ГОССТРОЯ СССР

Москва, А-445, Смольная ул. 22

Сдано в печать 1979 года

Заказ № **9860** Тираж **3100** экз

ГОСУДАРСТВЕННЫЙ КОМИТЕТ СОВЕТА МИНИСТРОВ СССР
 ПО ДЕЛАМ СТРОИТЕЛЬСТВА
 / ГОССТРОЙ СССР /

ТИПОВЫЕ КОНСТРУКЦИИ, ИЗДЕЛИЯ И УЗЛЫ ЗДАНИЙ
 И СООРУЖЕНИЙ

Серия 1.420-12
 /ДОПОЛНЕНИЕ К СЕРИИ ИИ20/70/

КОНСТРУКЦИИ
 МНОГОЭТАЖНЫХ ПРОИЗВОДСТВЕННЫХ ЗДАНИЙ
 С СЕТКАМИ КОЛОНН 6×6 м и 9×6 м
 ПОД НАГРУЗКИ СООТВЕТСТВЕННО ДО 2500 и 1500 кгс/м²

Выпуск 15

ДЕТАЛИ ПАРАПЕТОВ И ТЕМПЕРАТУРНЫХ ШВОВ
 /РЕШЕНИЕ ПОКРЫТИЯ С ИСПОЛЬЗОВАНИЕМ ТИПОВЫХ ПЛИТ
 ОДНОЭТАЖНЫХ ЗДАНИЙ/

РАЗРАБОТАНЫ
 ЦНИИПРОМЗДАНИЙ
 при участии НИИЖБ

УТВЕРЖДЕНЫ
 И ВВЕДЕНЫ В ДЕЙСТВИЕ с 1.03.1979 г.
 Государственным Комитетом
 Совета Министров СССР
 По делам строительства
 Постановление №186
 от 26.12.1978 г.

Гл. инж. ин. л.	ПЕТРОВ	Зам. директора	КОРОВИН
Гл. конструктор	ВАСИЛЬЕВ	Рук. лаборатор.	БЕРДИЧЕВСКИЙ
Рук. отдела	ВЫЖИГИН	Ст. научн. сотр.	КУЗЬМИЧЕВ
Гл. инж. пр-та	ГАПЕЕНКОВ		

СОДЕРЖАНИЕ

№ детали		Стр.
-	Пояснительная записка	3-5
-	Схемы маркировки деталей для зданий с перекрытиями типа I	6
-	Схемы маркировки деталей для зданий с перекрытиями типа II	7
1	Парапет продольной стены	8
2	Парапет торцевой стены	9
3	Поперечный температурный шов без вставки	10
4	Поперечный температурный шов со вставкой	11
5	Парапет продольной стены (вариант с при- менением кровельной стали)	12
6	Парапет продольной стены (вариант с пара- петными бетонными плитами)	13
7	Парапет торцевой стены (вариант с при- менением кровельной стали)	14
8	Парапет торцевой стены (вариант с па- рапетными бетонными плитами)	15
9	Поперечный температурный шов без вставки	16
10	Поперечный температурный шов со вставкой.	17
Узел "А"	Парапет высотой 300 мм	18
Узел "Б"	Парапет высотой 500 мм	19
Узел "В"	Примыкание кровли к стене	20
Узел "Г"	Устройство поперечного температурного шва	21
-	Фасонные элементы из кровельной оцинко- ванной стали	22

Москва

ТДА
1976

Содержание

1.420-12
Выпуск 15

ПОЯСНИТЕЛЬНАЯ ЗАПИСКА

I. Общая часть

Данный альбом является частью работы, полный состав которой изложен в серии I.420-12 выпуски 0-1, 0-2 и 0-3. В состав альбома входят типовые архитектурно-строительные детали утепленных покрытий с применением типовых плит покрытий одноэтажных производственных зданий по ГОСТ 22701.0-77-ГОСТ 22701.5-77 и по серии I.465-7 вып. 0, 3, 4 для многоэтажных производственных зданий с сетками колонн 6x6 и 9x6 м.

Типовые детали разработаны для отапливаемых, бесчердачных, многоэтажных производственных зданий с плоской кровлей, с внутренним водостоком и панельными стенами.

Альбом содержит схемы с маркировкой деталей и рабочие чертежи деталей парапетов и температурных швов.

Детали устройства кровли в местах пропуска коммуникаций и шахт, а также в местах установки воронок разработаны в альбомах ТДА 24-1/70 и ТДА 24-2/70.

Схема маркировки деталей и пояснительная записка являются подсобным материалом для проектирования указанных выше зданий.

Рабочие чертежи альбома предназначены для непосредственного использования их на строительстве.

Детали альбома не предусматривают их применение в проектах зданий, предназначенных для строительства в сейсмических районах, в районах с вечной мерзлотой и просадочными грунтами а также на подрабатываемых территориях.

2. ПОЯСНЕНИЯ К ДЕТАЛЯМ

Детали парапетов продольных стен разработаны с привязками колонн "0", а детали парапетов торцевых стен с "нулевой" привязкой оси торцевой рамы к поперечной разбивочной оси здания и с привязкой внутренней грани торцевой стены к

ВЫЖИГАН
 ГАПЕЕНКОВ
 БАРАНОВА
 РЫБ. СТА-1
 ГЛ. ИНЖ. ПР.
 СТ. АРХИТЕКТОР
 ГОССТРОИ СССР
 ЦНИИПРОМЗДАНИЙ
 МОСКВА

ТДА
1976

Пояснительная записка

I.420-12
Выпуск 15

поперечной разбивочной оси на 230 мм.

Детали температурных швов решены без вставок и со вставкой 1000 мм.

Температурные швы выполняются без разрывов кровли, путем устройства ее по полуцилиндрическим компенсаторам.

Крепление фартуков, костылей и других стальных элементов осуществляется дюбелями путем пристрелки их монтажным пистолетом в соответствии с "Инструкцией по применению строительного-монтажного пистолетов СМП-1 и СМП-3 в электро-монтажном производстве" ИСН-29-63.

ГМСС СССР

В местах крепления оцинкованной кровельной стали к паралетным панелям шов между ними промазывается мастикой изол Г-В, УМ-40 или УМС-50.

3. Оформление рабочих проектов зданий с применением серии I.420-12 выпуск 15.

Маркировка типовых деталей выпуска 15 на чертежах конкретного проекта выполняется аналогично схемам маркировки деталей, приведенным на стр.6 и 7.

Детали маркируются в кружках. В кружке ставится номер детали, рядом с кружком ставится номер серии и номер выпуска: I.420 -12 выпуск 15. (Рис.1).

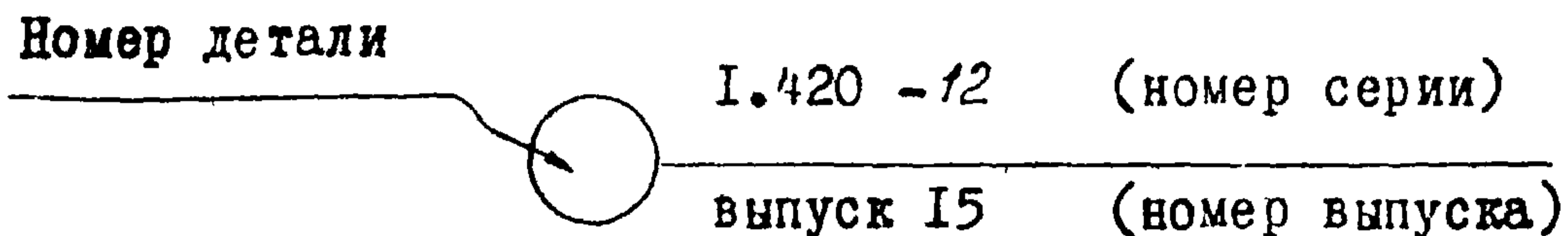


Рис.1. Маркировка деталей

ТДА
1976

Пояснительная записка

I.420 -12
Выпуск 15

В соответствии с рисунком I на заглавном листе проекта помещается условное обозначение маркировки деталей, применяемых по серии I.420-12, выпуска 15.

Примененная в проекте серия типовых деталей включается в перечень примененных стандартов, помещаемый на заглавном листе проекта.

В конкретном проекте должны быть сделаны следующие указания:

а) в примечаниях и общих указаниях — вид утеплителя состав водоизоляционного ковра (основного), состав дополнительных слоев водоизоляционного ковра в местах примыкания кровли к парапетам, шахтам, у воронок и в местах температурных швов в соответствии с "Инструкцией по проектированию рулонных и мастичных кровель зданий и сооружений промышленных предприятий" СН 394-74, а также состав пароизоляции, если последняя требуется по теплотехническим расчетам, вид и марка мастик;

б) на плане кровли должны быть показаны привязки воронок.

Учредитель	Госгечас
Спонсор	Баранов
Составитель	Баранов
Проверен	Баранов
Секретарь	Баранов

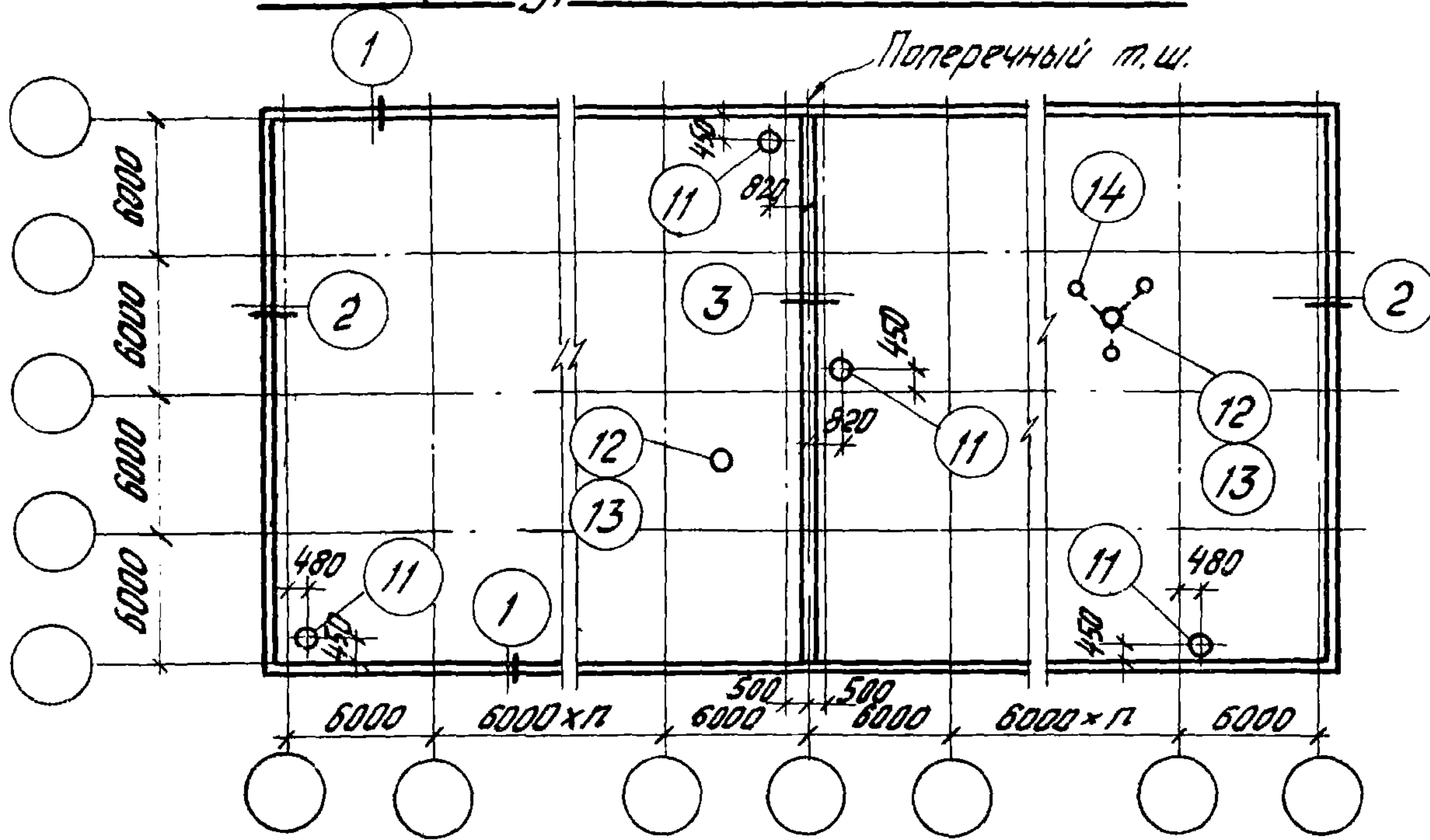
ЦНИИПРОМЗДАНИИ
МОСКВА

ТДА
1976

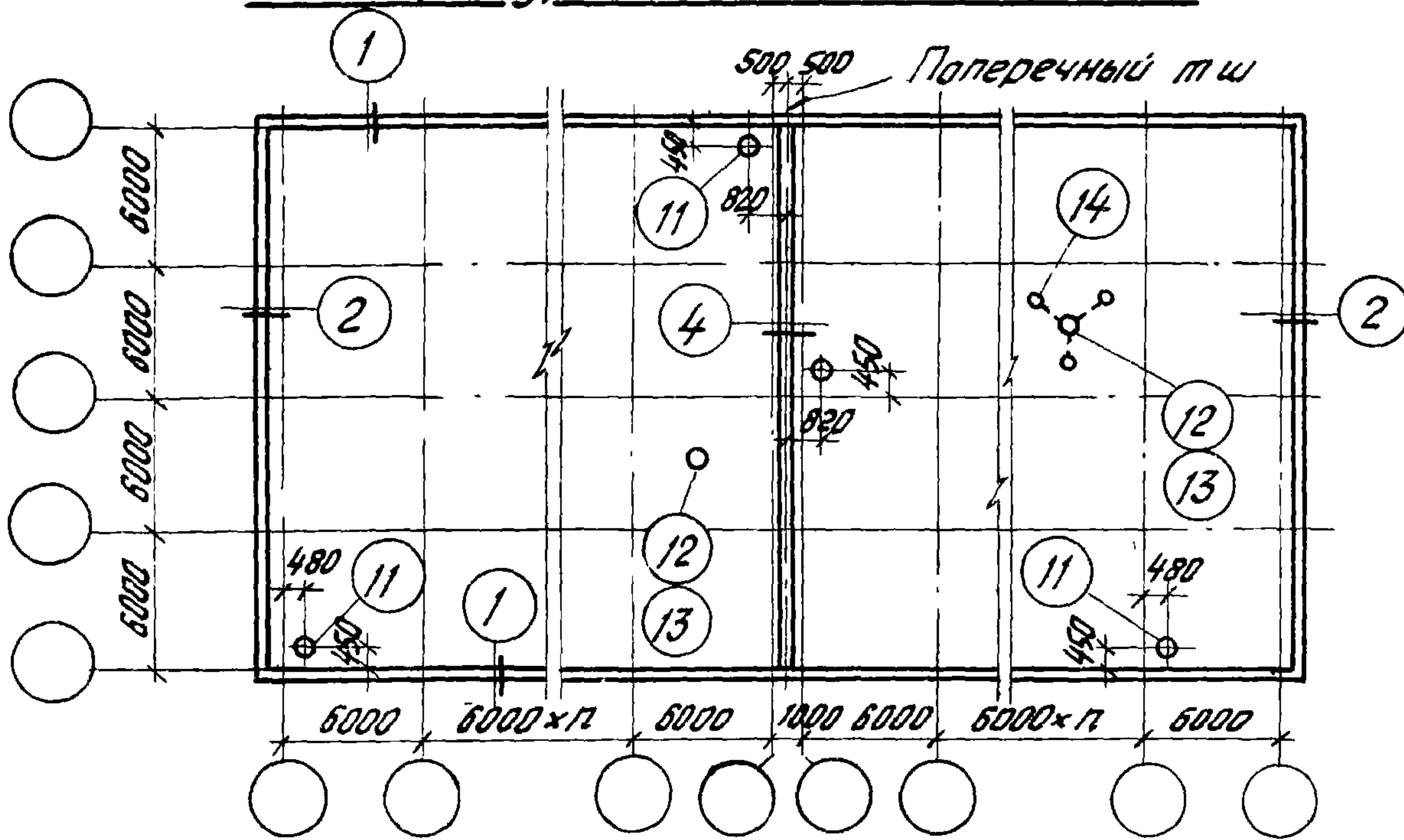
Пояснительная записка

I.420-12
Выпуск 15

Схематический план кровли при решении температурного шва без вставки

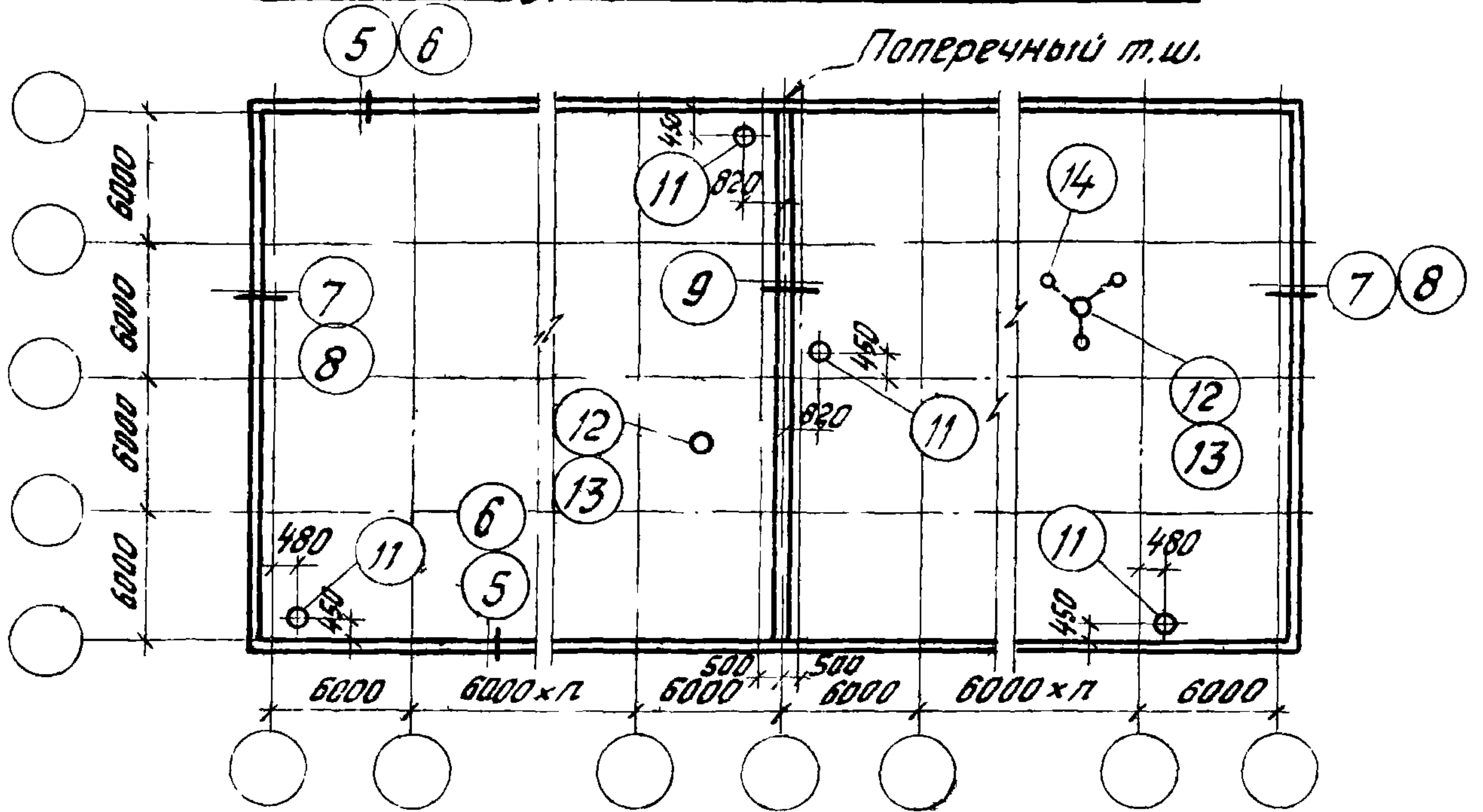


Схематический план кровли при решении температурного шва со вставкой

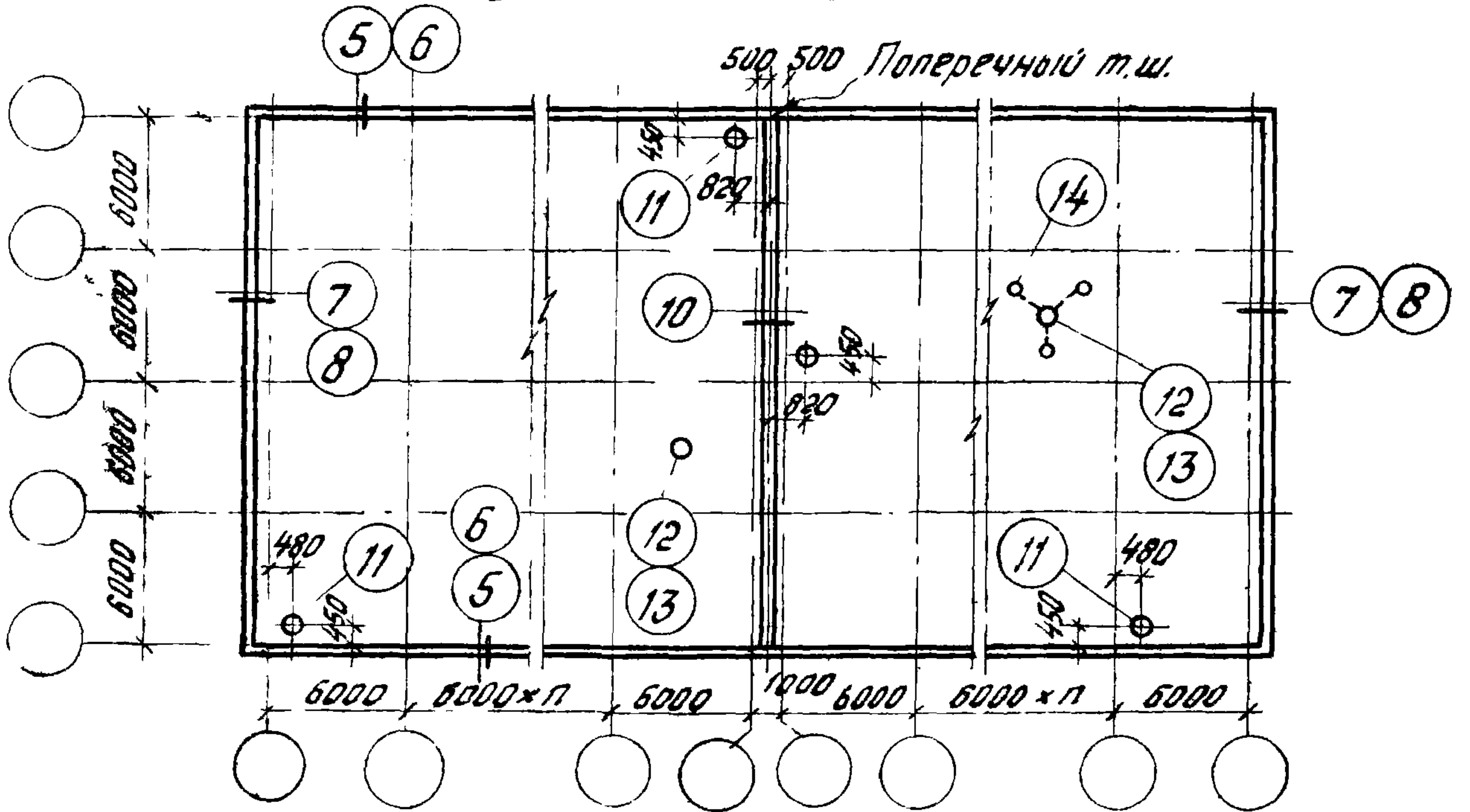


Детали 11, 12, 13 и 14 см. в ТДА 24-2/70

Схематический план кровли при решении температурного шва без вставки



Схематический план кровли при решении температурного шва со вставкой



Детали 11, 12, 13 и 14 см. в ТДА 24-2/70

Инж. Зубилко
Ст. архитектор Баранова

ЦНИПРОМЗДАНИЙ
Москва

ТДА
1976

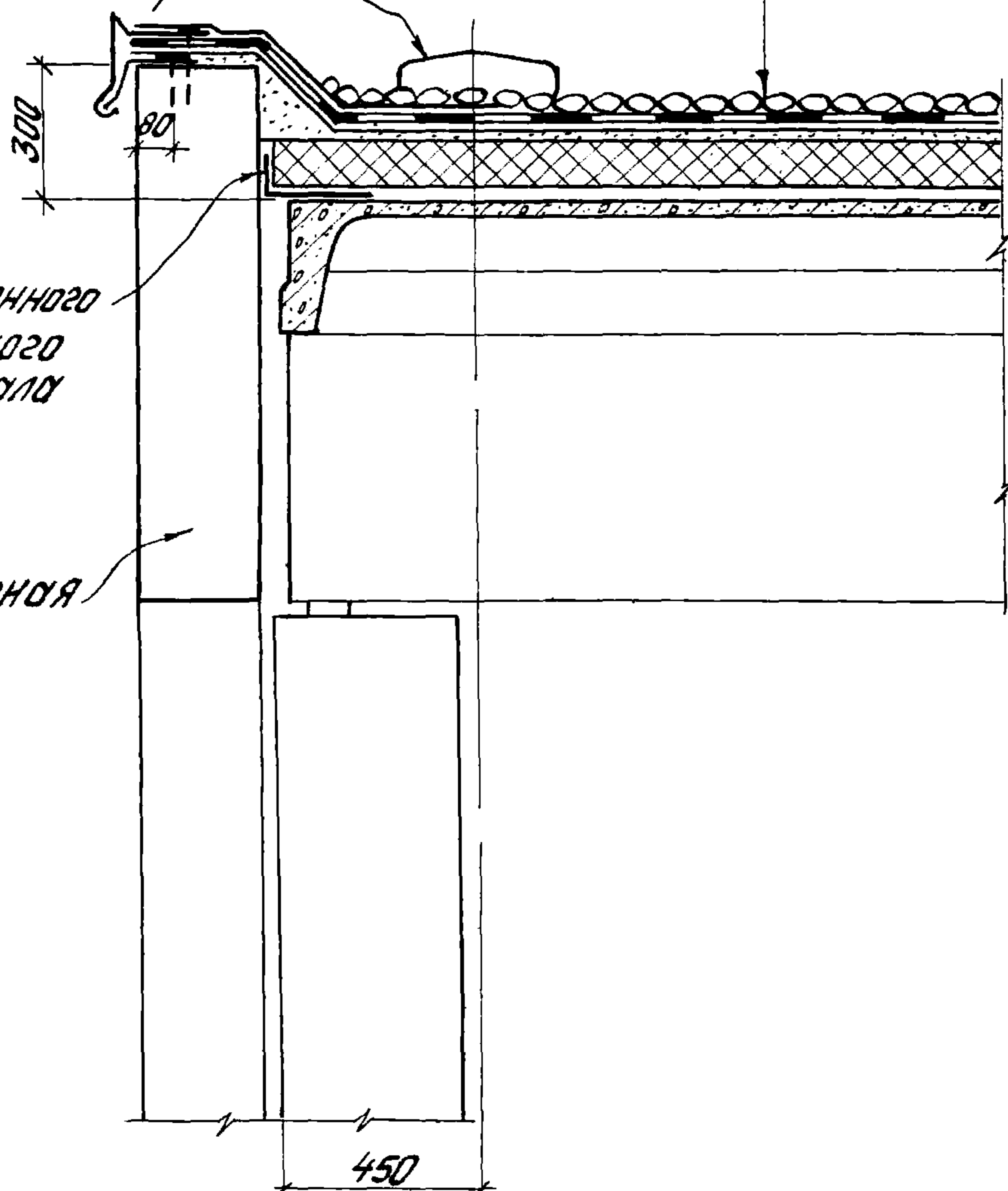
Схемы маркировки деталей
для зданий с перекрытиями типа II.

1. 420-12
Выпуск 15

Гравий втопленный в мастику.
Водоизоляционный ковер
(основной)
Выравнивающая стяжка
Утеплитель.

Узел „А“
см. стр. 18

Деталь 11
см. ТДА 24-2/70
стр. 14

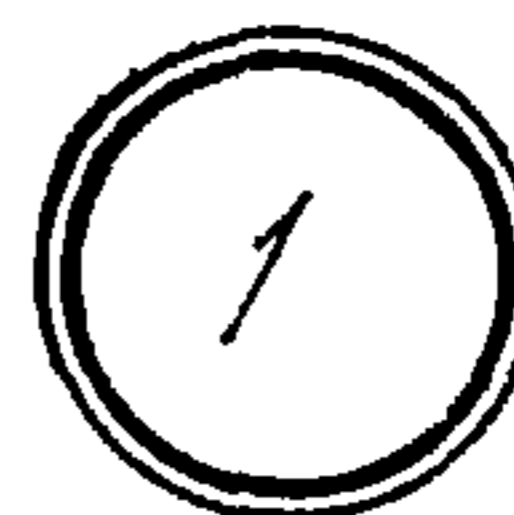


Слой рулонного
кровельного
материала

Паралетная
панель

Разбивочная
ось

Ось воронки



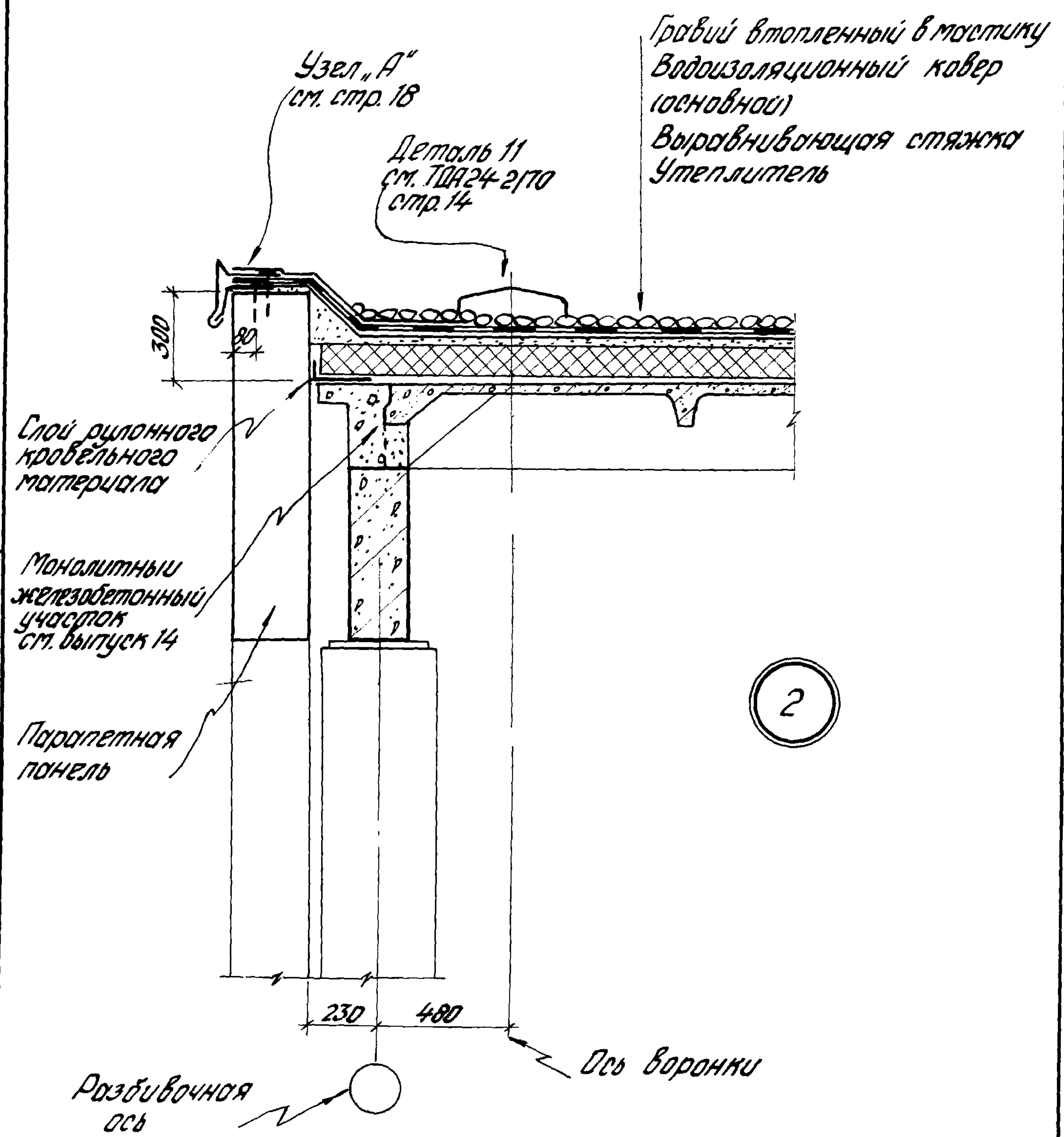
Москва

ТДА
1976

Паралет продольной стены

1.420-12
Выпуск 15

Деталь 1



Инженер	М. М. М.
Проектировщик	М. М. М.
Ст. архитектор	Борис
Инженер	М. М. М.
Инженер	М. М. М.

ЦНИИПРОМЗДАНИЙ
Москва

ТДА
1976

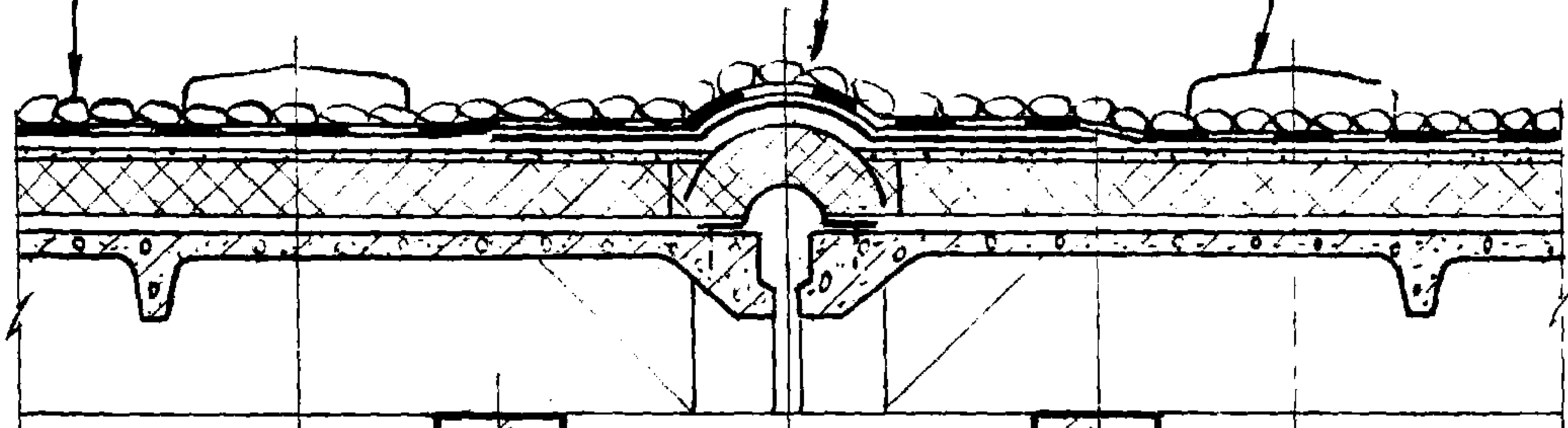
Паралет торцевой стены

1.420-12 Выпуск 15	
Деталь	2

Гравий втопленный в мастику
Водоизоляционный ковер (основной)
Выравнивающая стяжка
Утеплитель

Узел "Г"
см. стр. 21

Деталь 11
см. ТДА 24-2/70
стр. 14



3

Ось боронки

320

500

500

320

Ось боронки

Разбивочная ось
при решении температур-
ного шва без вставки

1700x600

ТДА
1975

Поперечный температурный шов
без вставки.

1.420-12
Выпуск 15

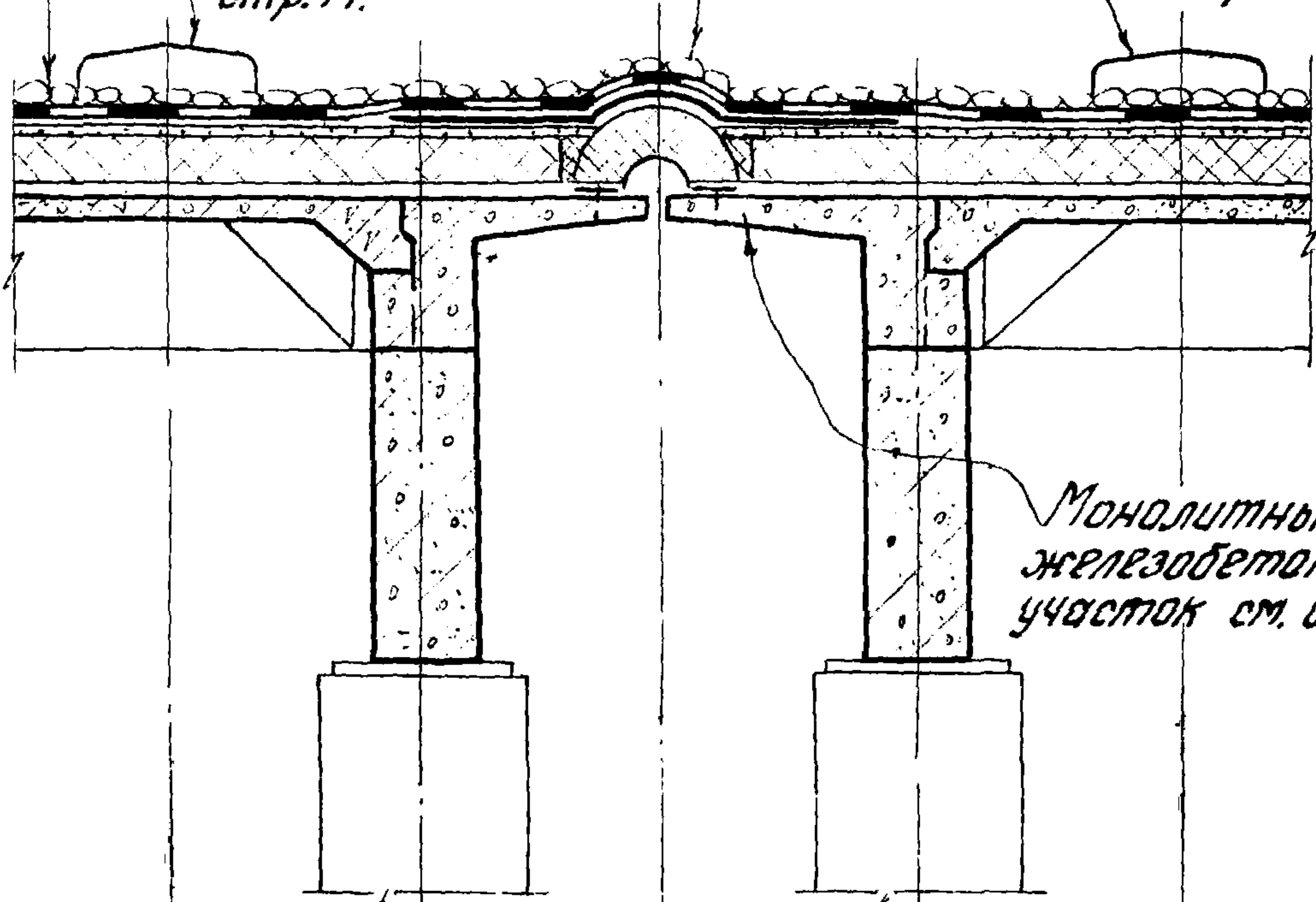
Деталь 3

Гравий втопленный в мастику
Водоизоляционный ковер (основной)
Выравнивающая стяжка
Утеплитель

Деталь 11
см. ТДА 24-2/70
стр. 14.

Узел „Г“
см. стр. 21

Деталь 11
см. ТДА 24-2/70
стр. 14



Монолитный железобетонный участок см. выпуск 14



480 500 500 480
Ось воронки 1000 Ось воронки

Разбивочные оси
при решении температу-
рного шва
со вставкой

Госстрой СССР
ЦНИИПРОМЗДАНИЙ
Москва

Инженер
С.А. Баранова

Архитектор
С.А. Баранова

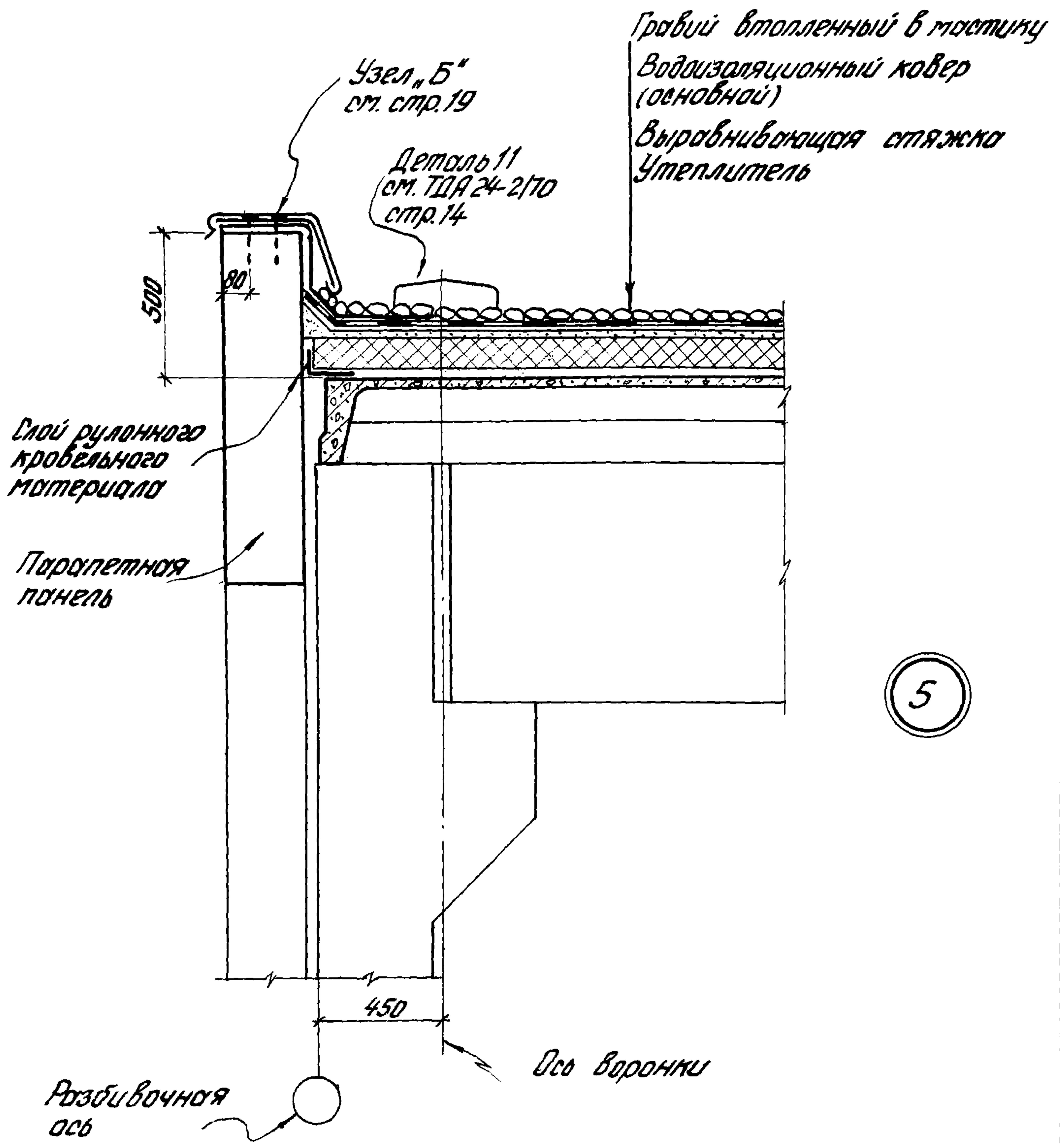
Госстрой СССР
ЦНИИПРОМЗДАНИЙ
Москва

ТДА
1975

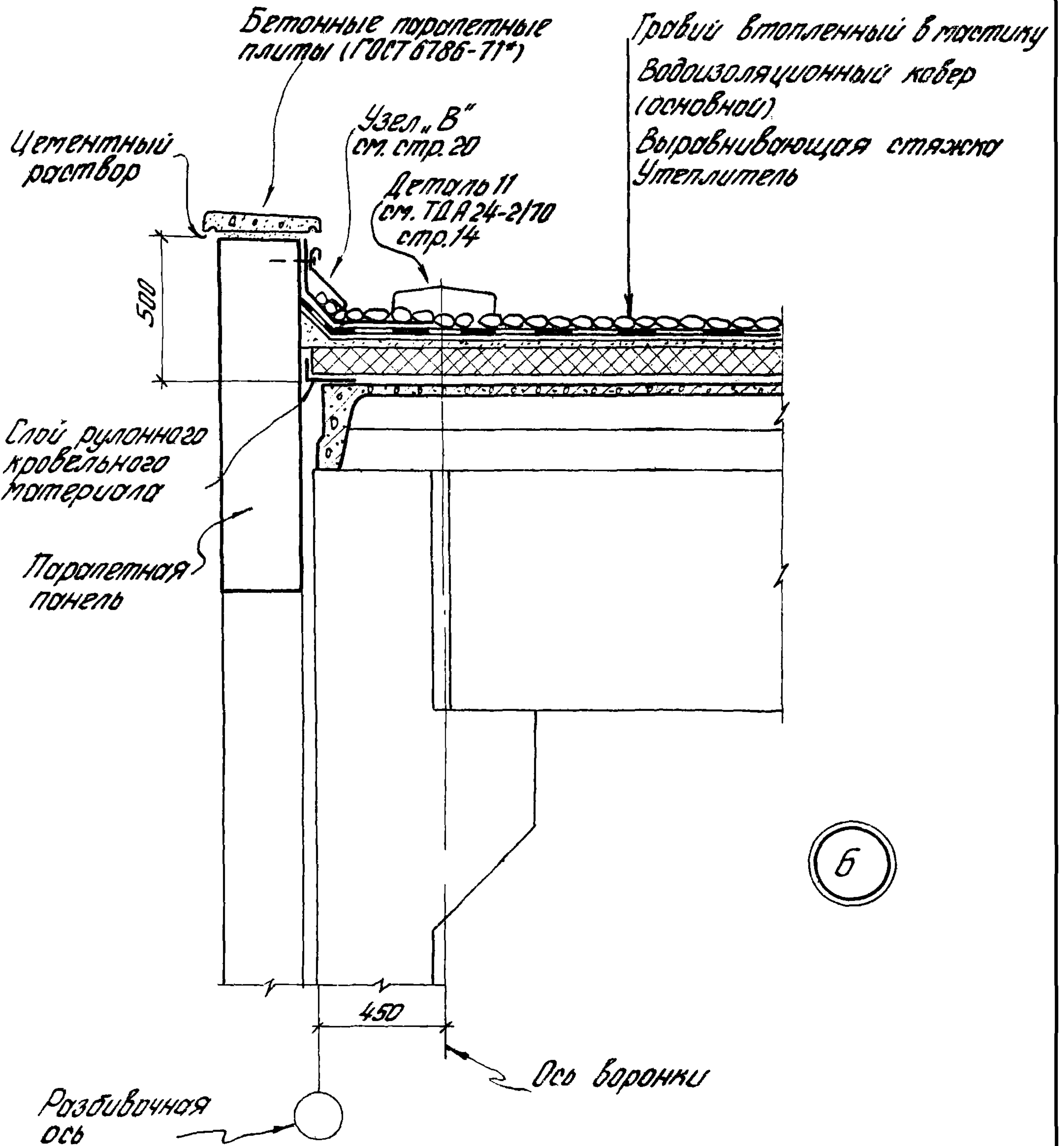
Поперечный температурный шов
со вставкой.

1.420-12
Выпуск 15

Деталь 4



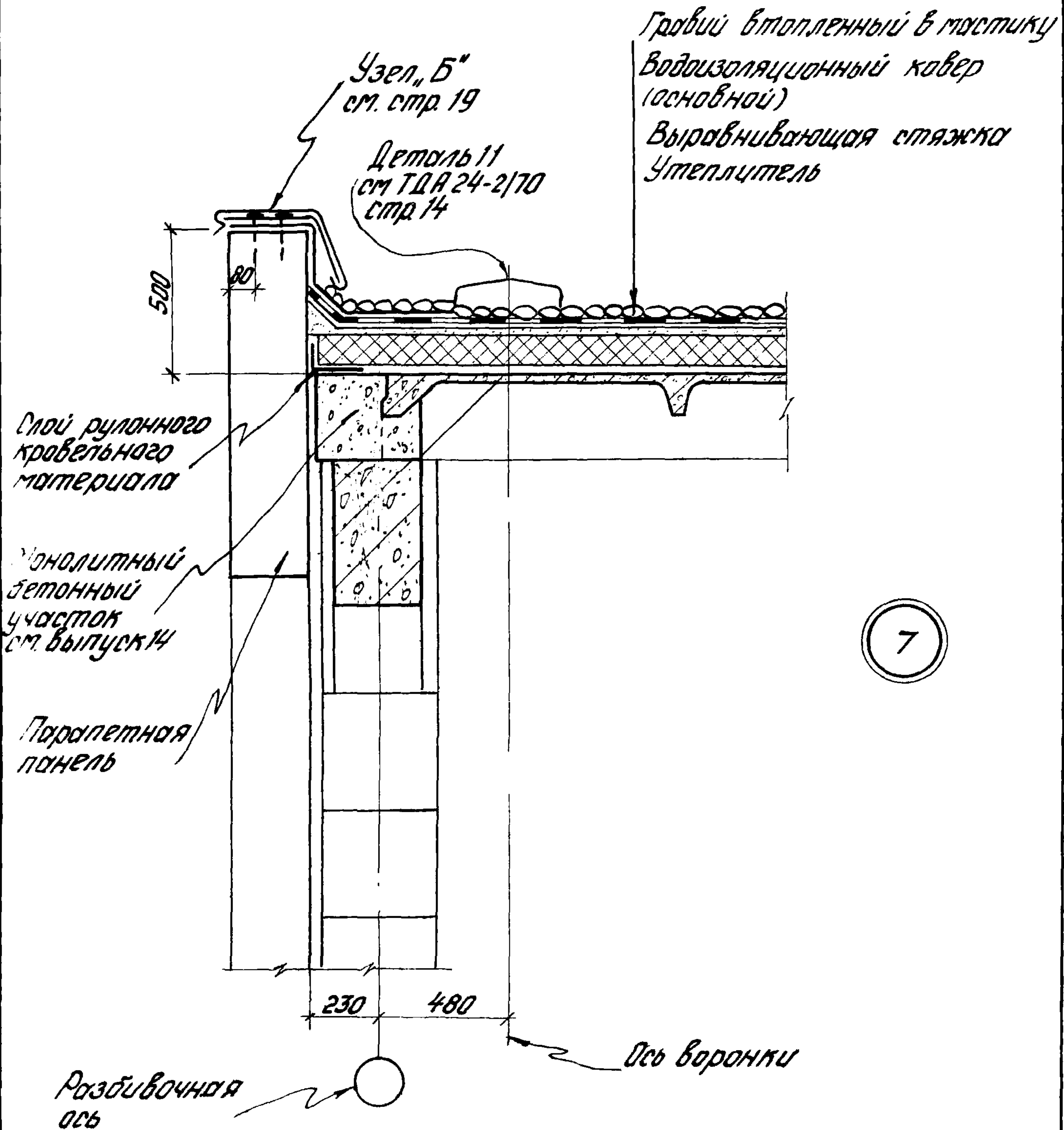
ТДА 1976	Паралет продольной стены (вариант с применением кровельной стали)	1.420-12 Выпуск 15	
		Деталь	5



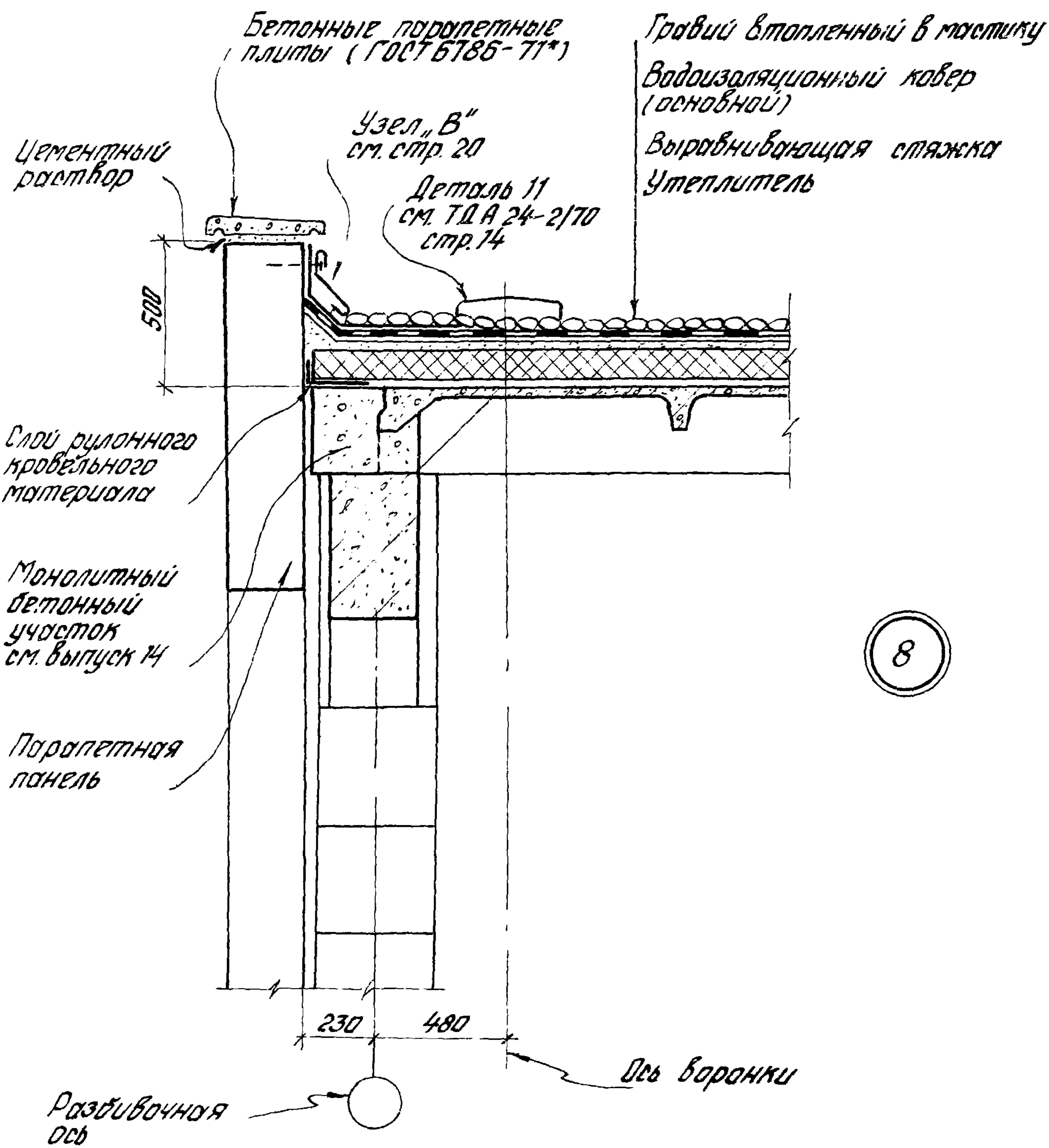
разраб	Галеев
проект	Баранов
руч. эскиз	Баранов
ст. архитектор	Баранов

ЦНИИПРОМЗДАНИЙ
Москва

ТДА 1976	Паралет пробальной стены (вариант с паралетными бетонными плитами)	1.420-12 Выпуск 15
		Деталь Б



ТДА 1976	Паралет торцевой стены (вариант с применением кровельной стали)	1.720-12 Выпуск 15	
		Деталь	7



Исполнитель	Баранов
Проверенный	Баранов
Спр. архитектор	Баранов

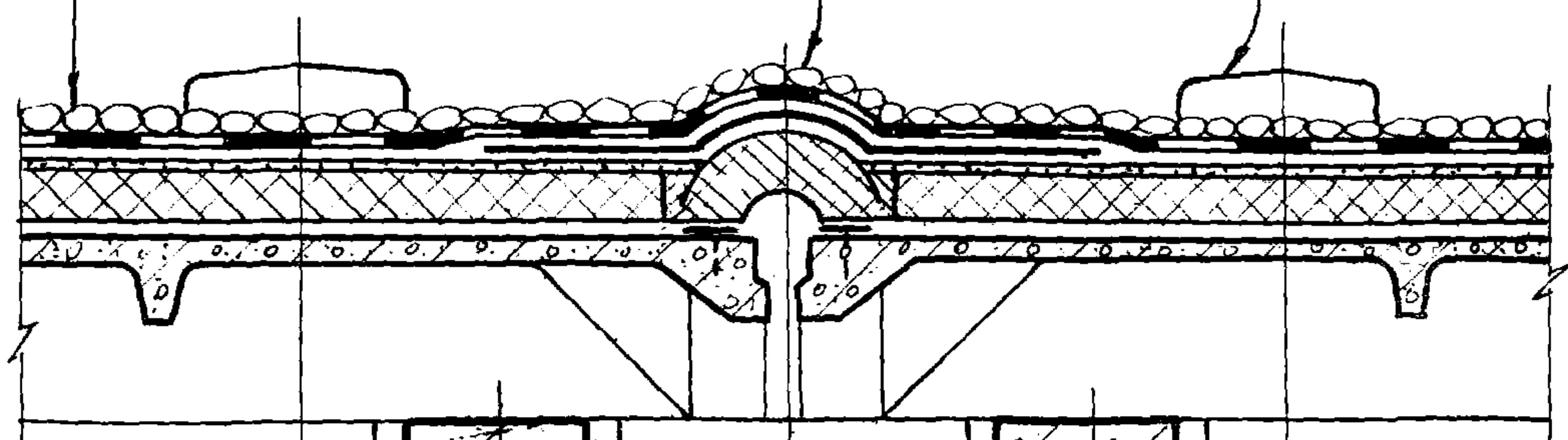
ЦНИИПРОМЗДАНИЙ
Москва

ТДА 1976	Парапет торцевой стены (вариант с парапетными бетонными плитами)	1.420-12 Выпуск 15
		Деталь 8

Гравий втопленный в мастику
Водоизоляционный ковер (основной)
Выравнивающая стяжка
Утеплитель

Узел "Г"
см. стр. 21

Деталь 11
см. ТДА 24-2/70
стр. 14



Ось воронки

320

500

500

320

Ось воронки

Разбивочная ось
при решении температур-
ного шва без вставки

Масштаб

ТДА
1976

Поперечный температурный шов
без вставки

1.420-12
Выпуск 15

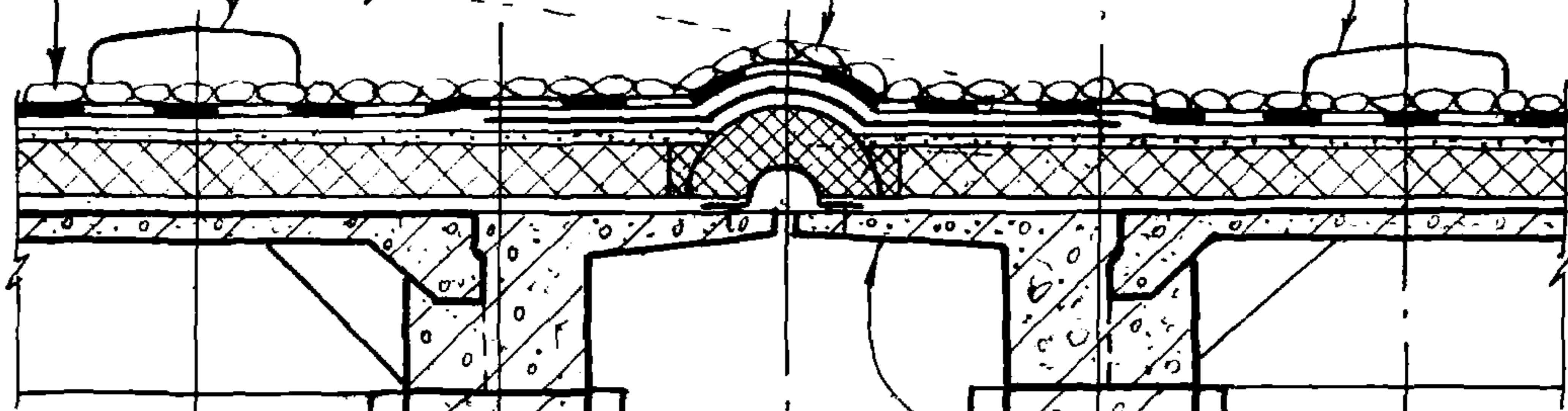
Деталь 9

Гравий втопленный в мастику
 Водоизоляционный ковер (основной)
 Выравнивающая стяжка
 Утеплитель

Деталь 11
 см. ТДА 24-2/70
 стр. 14

Узел "Г"
 см. стр. 21

Деталь 11
 см. ТДА 24-2/70
 стр. 14



Монолитный железобетонный участок см выпуск 14

10

Ось боронки

Ось боронки

480 500 500 480

1000

Разбивочные оси при решении температурного шва со вставкой

Инж. ГИИ	Инж. ГИИ	Инж. ГИИ
Инж. ГИИ	Инж. ГИИ	Инж. ГИИ
Инж. ГИИ	Инж. ГИИ	Инж. ГИИ
Инж. ГИИ	Инж. ГИИ	Инж. ГИИ
Инж. ГИИ	Инж. ГИИ	Инж. ГИИ

ЦНИИПРОМЗДАНИЙ
 Москва

ТДА
 1976

Поперечный температурный шов со вставкой

1.420-12
 Выпуск 15
 Деталь 10

ТДА
1976

Узел „А“

Параллель высотой 300мм

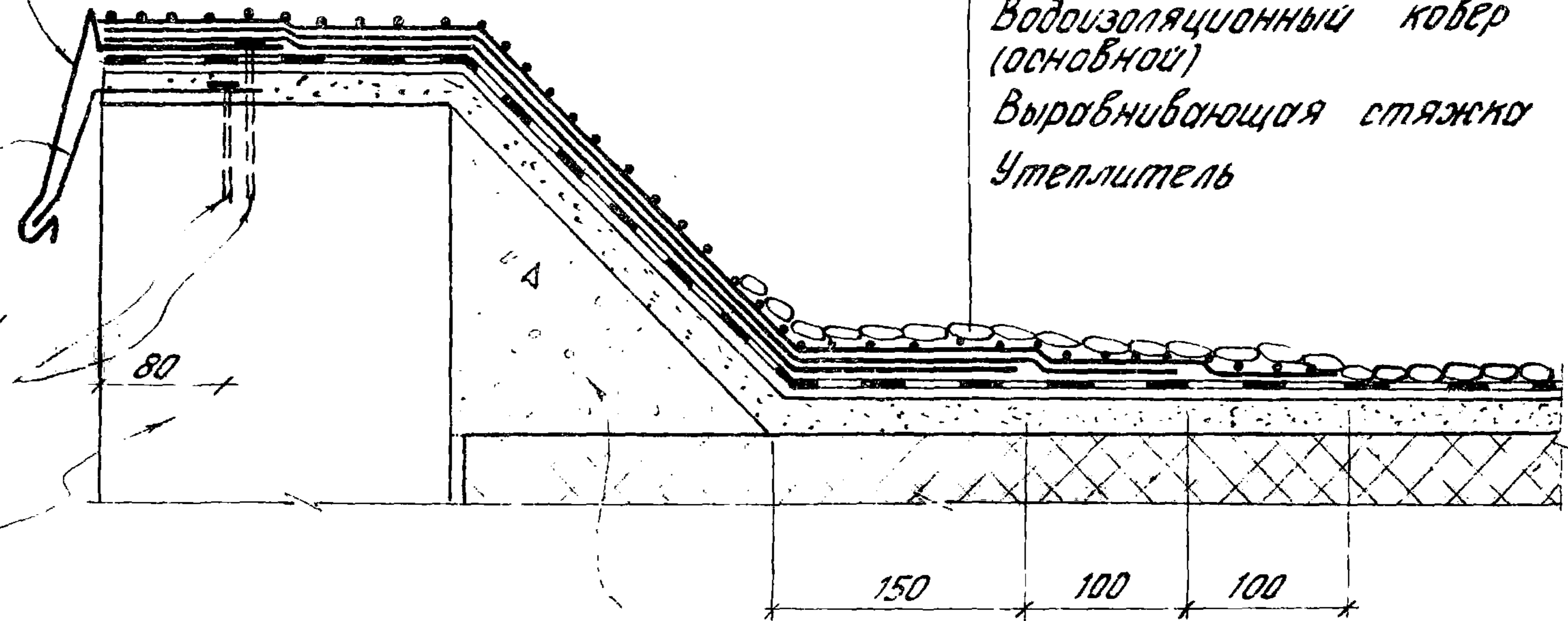
Кровельная оцинкованная сталь 9

Костыли через 600 10

Дюбеля типа ДГ 4,5 x 40

Параллельная панель

Гравий втопленный в мастику
Дополнительные слои водоизоляционного ковра (верхний слой бронированный)
Водоизоляционный ковер (основной)
Выравнивающая стяжка
Утеплитель



Профильные элементы из кровельной оцинкованной стали см. стр. 22

Легкий бетон

15766 19

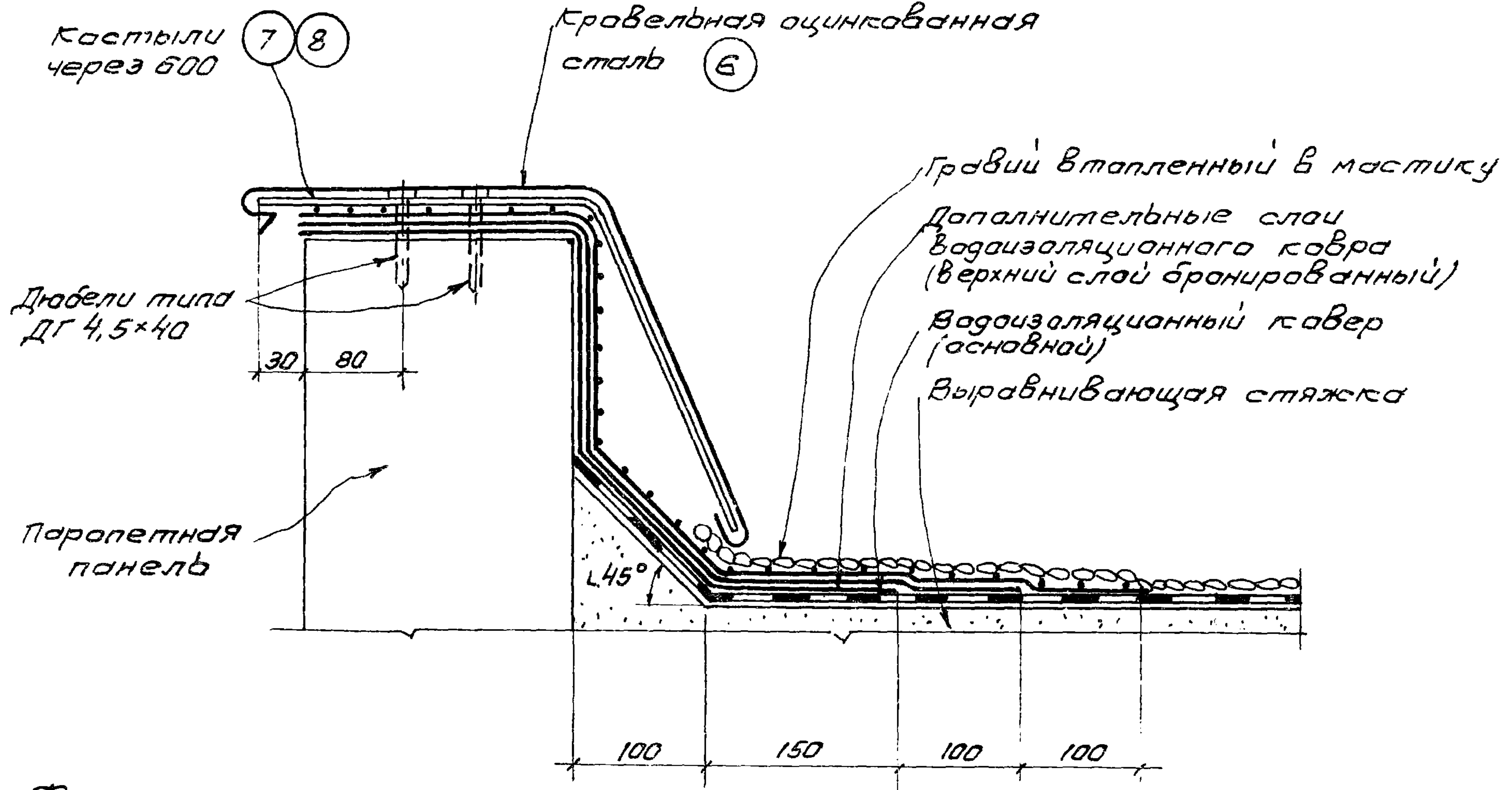
Узел „А“
1:420-12
Выпуск 15

Группа	Тех. группа	Начальник
Ст. архитектор	Евфимий Баранов	Г. Теенков

ТДМ
 1976

Узел "Б"

Пароплот высотой 500 мм.

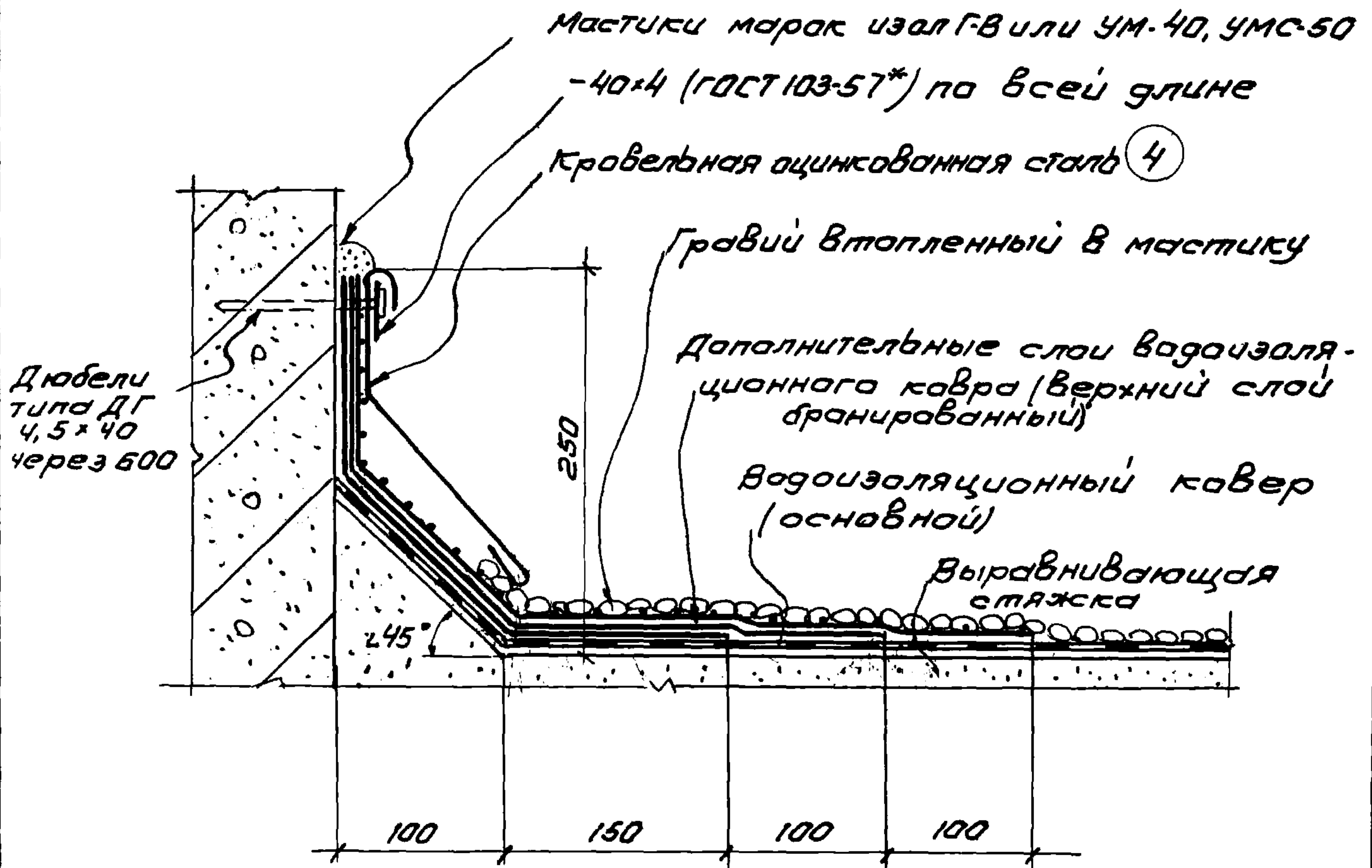


Фасонные элементы из
 кровельной оцинкованной
 стали смотри ТДМ 24-2/70
 стр. 22.

75742 24

Выпуск 15
 1.420-12
 Узел "Б"

Узел „В“



Рисонный элемент из кровельной оцинкованной стали см ТДМ 24-2/70 стр. 21.

ТДА
1976

Примыкание кровли к стене.

1.420-12
Выпуск 15

Узел "В"

15766 21

Госстрой СССР
ЦНИИПРОМЗДАНИЙ
г Москва

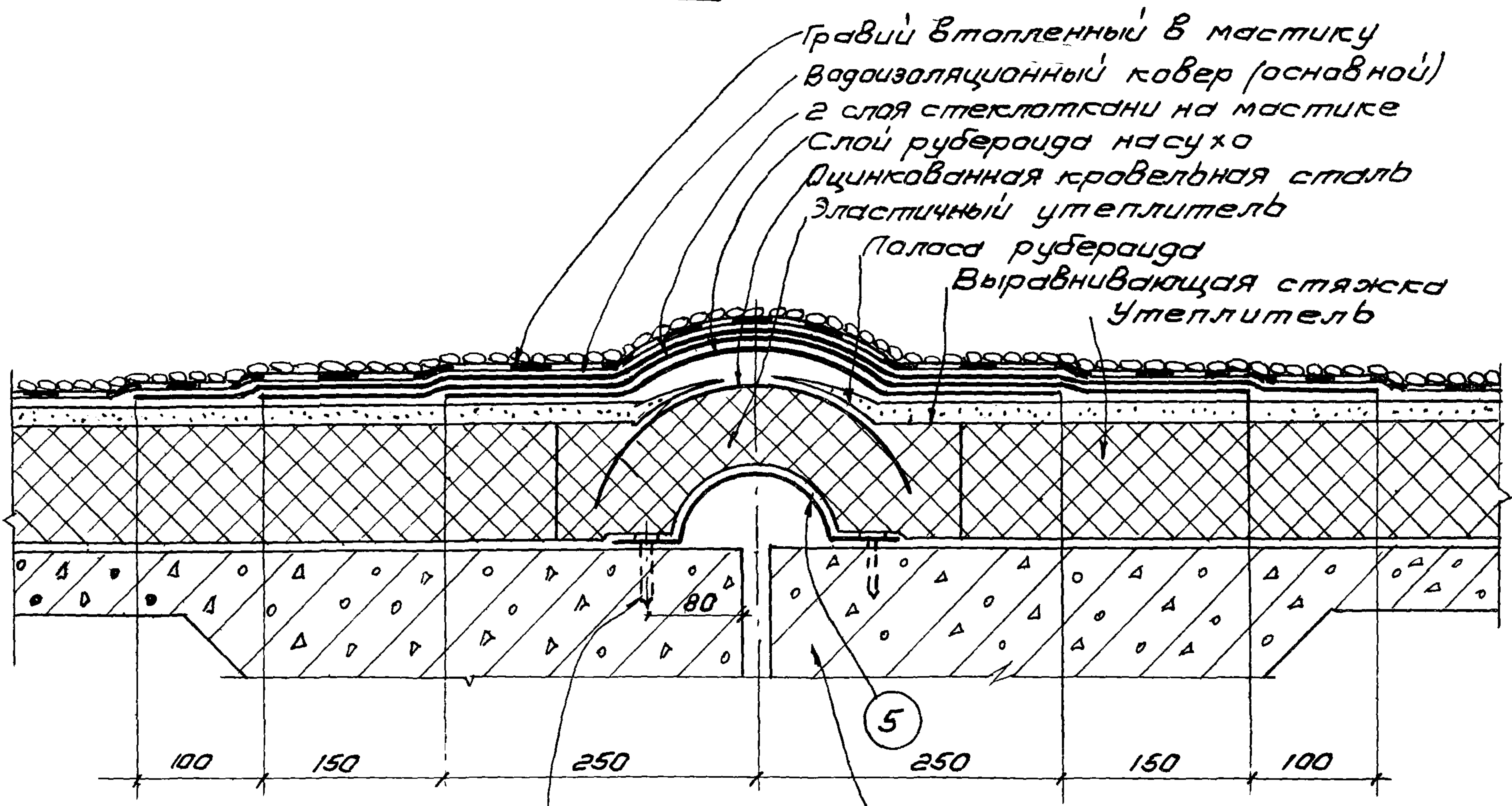
Гук ЦК-1	ЦКММ	ВЫЖИГИН
Руководитель	Тол	Галеенков
Ст. архитектор	Баранов	Баранова

ТДА
1976

устройство поперечного температурного шва:

Выпуск 15
Узел "Г"

Узел "Г"

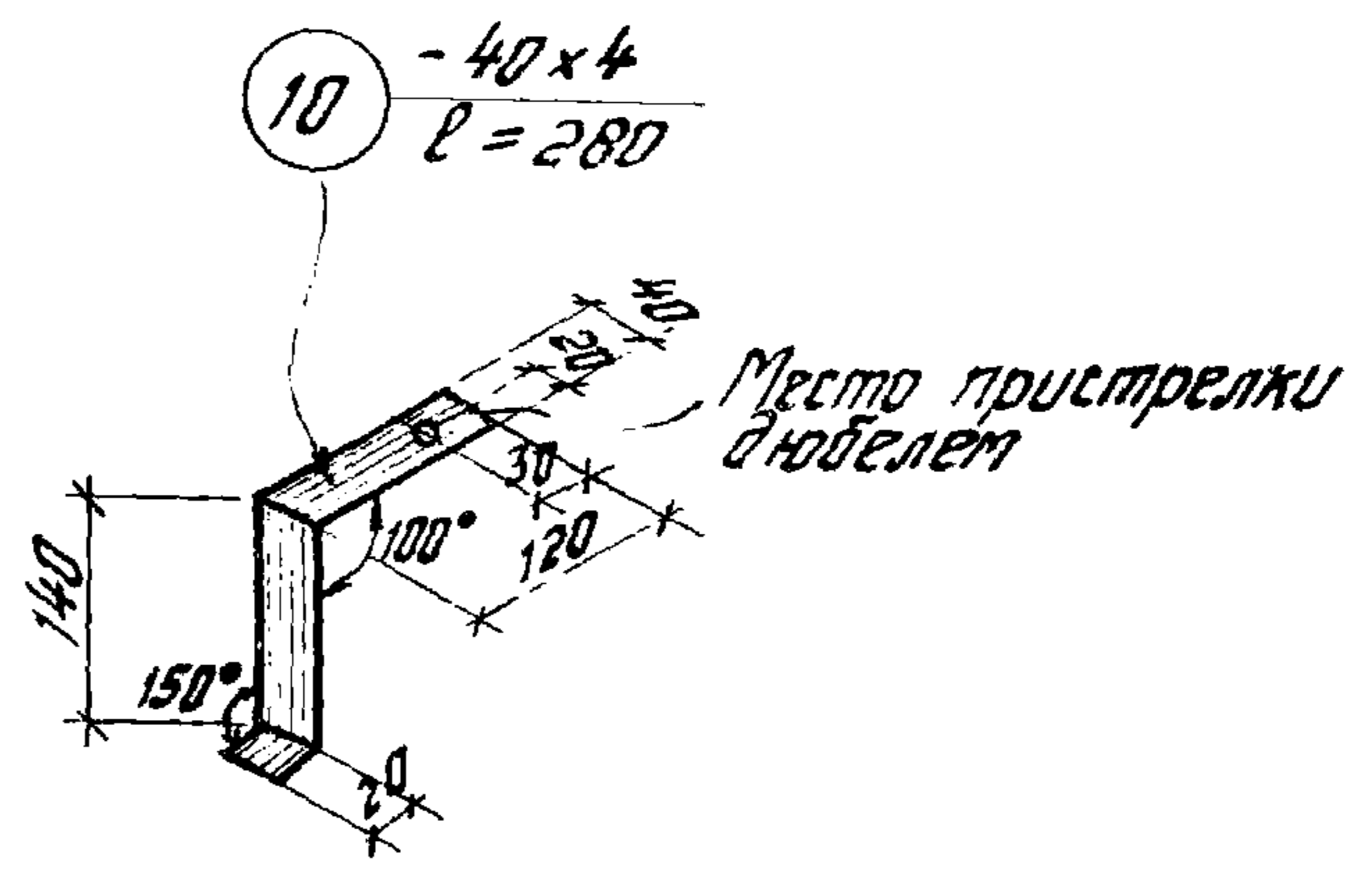
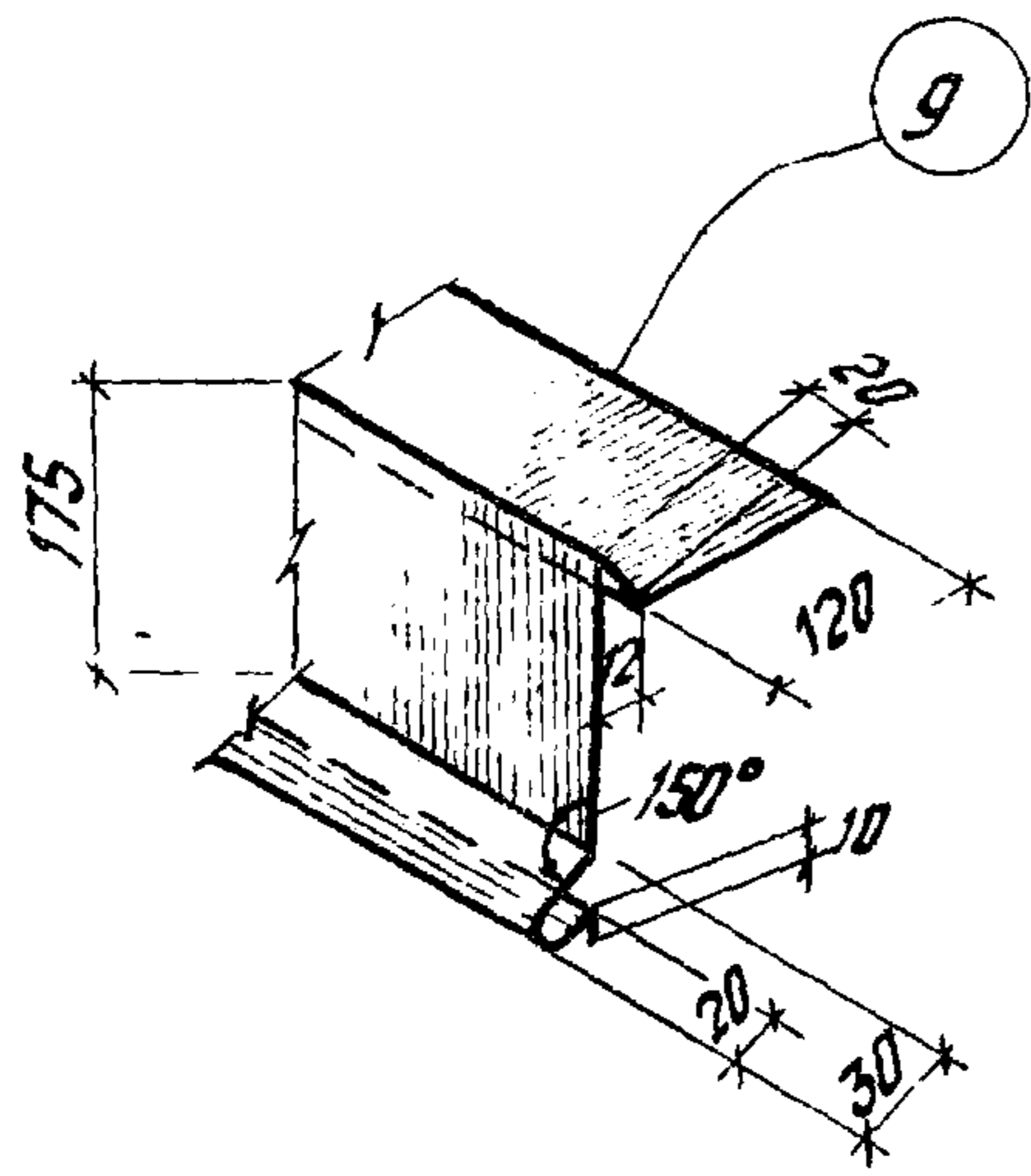


Дюбели типа ДГ 4,5 × 40, через 500

Сборные железобетонные плиты
или монолитный железобетонный
участок

Расонный элемент из кровельной
оцинкованной стали смотри ТДМ 24-2/70 стр. 21

Костыль



1. Фасонный элемент изготавливается из кровельной оцинкованной стали весом 6,3 кг (ГОСТ 8075-56**).
2. Костыль изготавливается из полосовой стали - 40 x 4 (ГОСТ 103-57*).

ТДА 1976	Фасонные элементы из кровельной оцинкованной стали	1.420-12 Выпуск 15	—	—